

ÁREA DE COCÇÃO



MAPA CHAVE - ÁREA DE COCÇÃO
ESCALA: 1 : 1000

NOTAS:

- COIFA A FABRICAR CONFORME ESPECIFICADO EM PROJETO
- CONFORME NBR 14.518-Sistemas de ventilação para cozinhas profissionais

DESCRIÇÃO	QTD.
GRELHA DE VENTILAÇÃO	3
EXAUSTOR VENTISILVA MOD EC2 MAR 2HP 2100m3/h 220V 3F 60hz	1

Tabela de Dutos de ar condicionado		
Comentários de tipos	Tamanho	Comprimento (m)
DUTO DE EXAUSTÃO EM CHAPA PRETA DE AÇO CARBONO #16	600 mmx150 mm	8,94 m



AUTOR (A) DO PROJETO EXECUTIVO	REGISTRO
	CREA Nº 042031303-6
AUTOR (A) DO PROJETO EXECUTIVO	REGISTRO
AUTOR (A) DO PROJETO EXECUTIVO	REGISTRO
AUTOR (A) DO PROJETO EXECUTIVO	REGISTRO

Unidade Gestora de Projetos Especiais

OBJETO
 CONSTRUÇÃO DE UNIDADE DE ATENÇÃO ESPECIALIZADA EM SAÚDE - MATERNIDADE TIPO II

PROPRIETÁRIO
 FUNDO ESTADUAL DE SAÚDE - FES

CNPJ
 06.023.708/0001-44

ENDEREÇO
 AV. TORQUATO TAPAJÓS, S/N, BAIRRO COLÔNIA TERRA NOVA, MANAUS-AM

DISCIPLINA
 ARQUITETURA

PRANCHA
 01/26

TÍTULO DA PRANCHA
 PLANTA DE IMPLANTAÇÃO E LOCAÇÃO

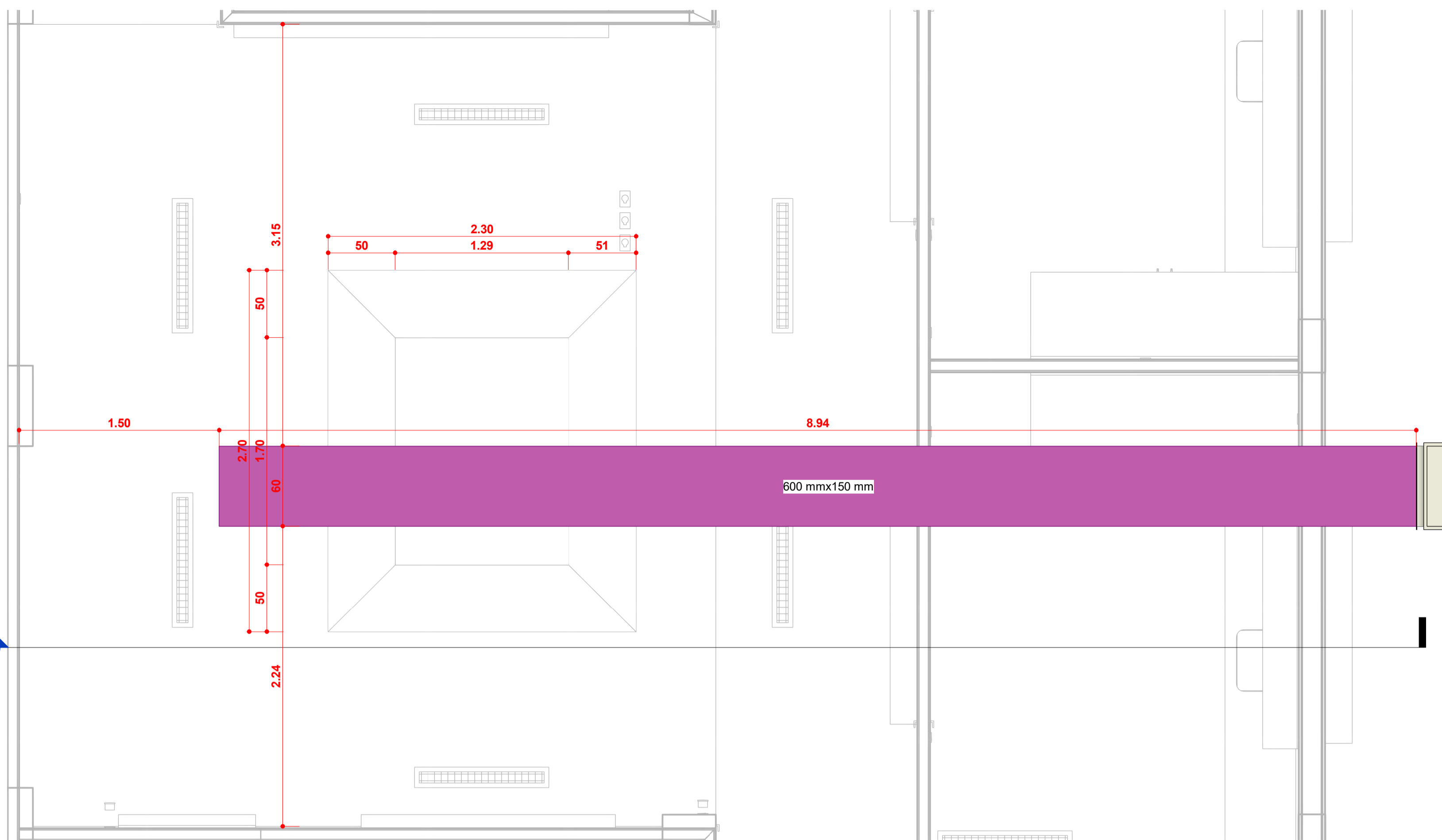
DESCRIÇÃO DA ETAPA
 PROJETO EXECUTIVO

NOME: PRANCHA-ARQUIVO	REVISÃO	UNIDADE	DATA	ESCALA
MS_MAT_PE_AQ_01 PLANTA DE IMPLANTAÇÃO	R0	METROS	08/04/2025	INDICADA

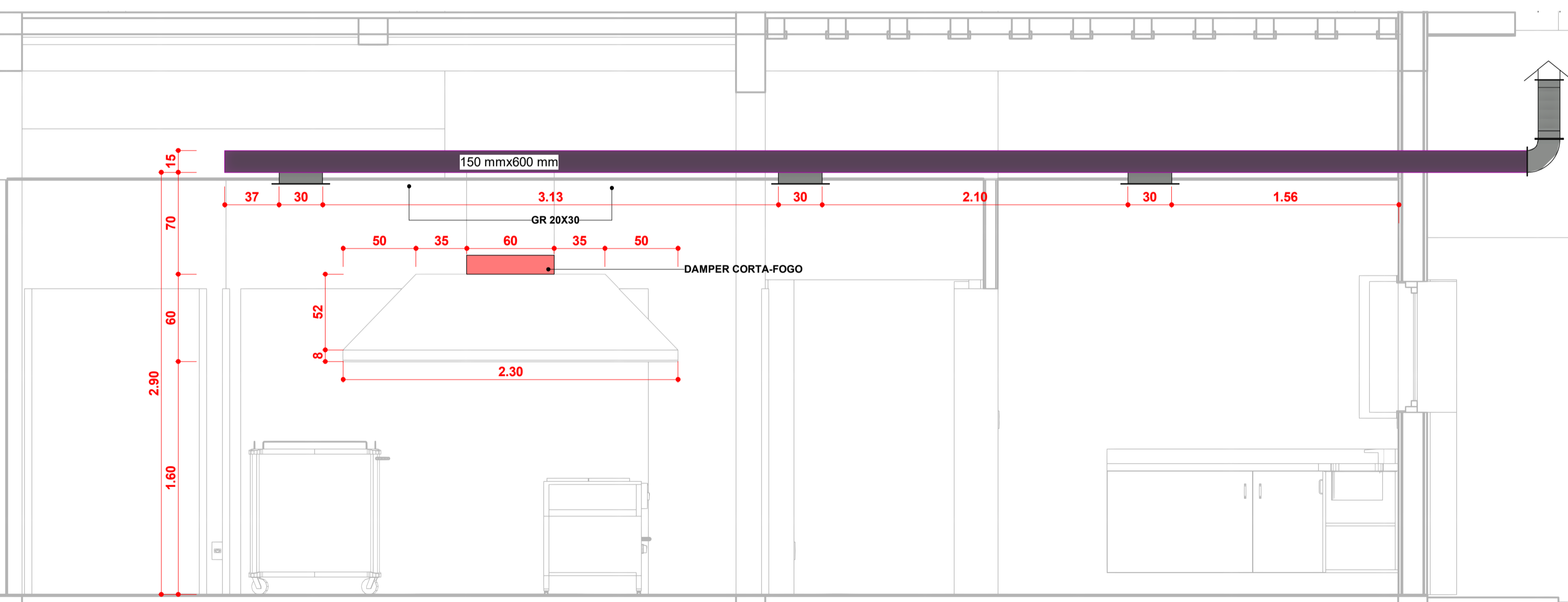
AUTOR(A) INTELCTUAL: MIRELA PILON PESSATTI, SIMONE PRADO, VICTÓRIA ANGELI CAPOVILLA
 REGISTRO: CAU - 25669-2, CAU - 36015-5, CAU - 247156-6

DIREITOS AUTORAIS RESERVADOR CONFORME LEGISLAÇÃO NACIONAL E INTERNACIONAL

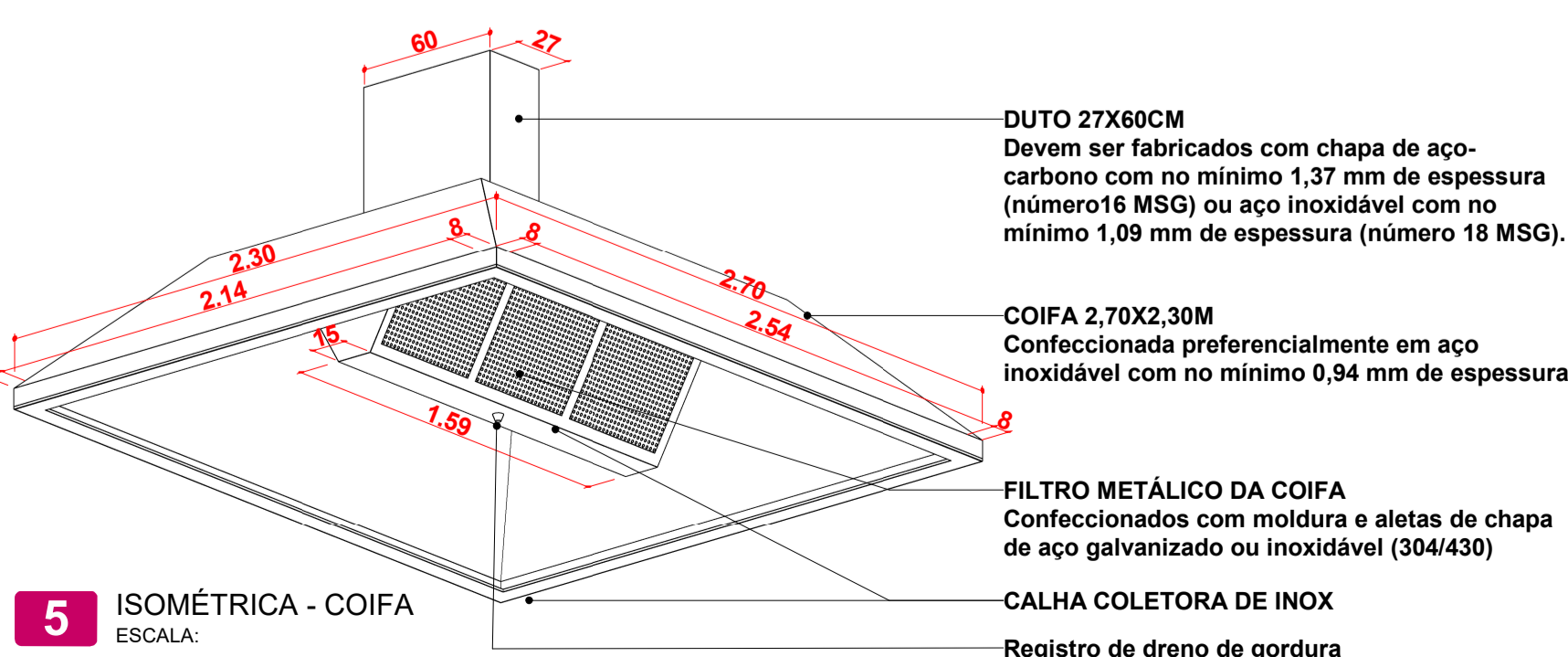
FOLHA Nº 84,10x59,40



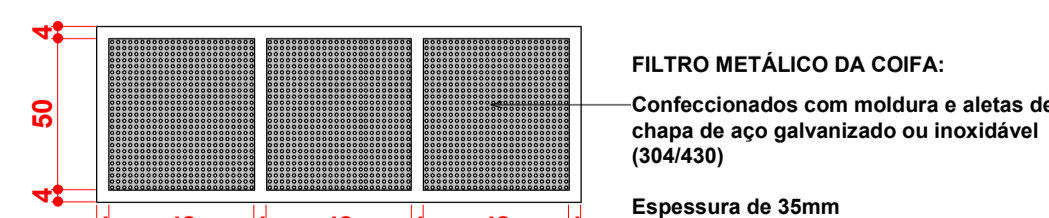
1 PLANTA BAIXA - COCÇÃO
ESCALA: 1 : 25



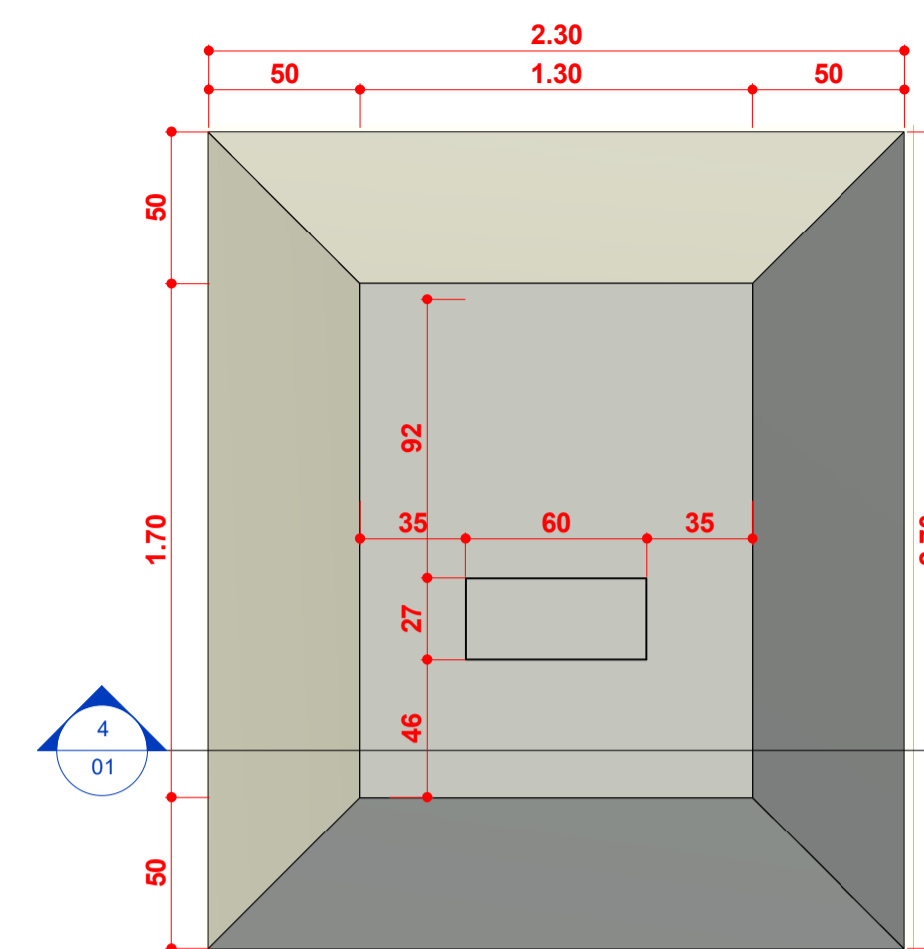
2 CORTE A
ESCALA: 1 : 25



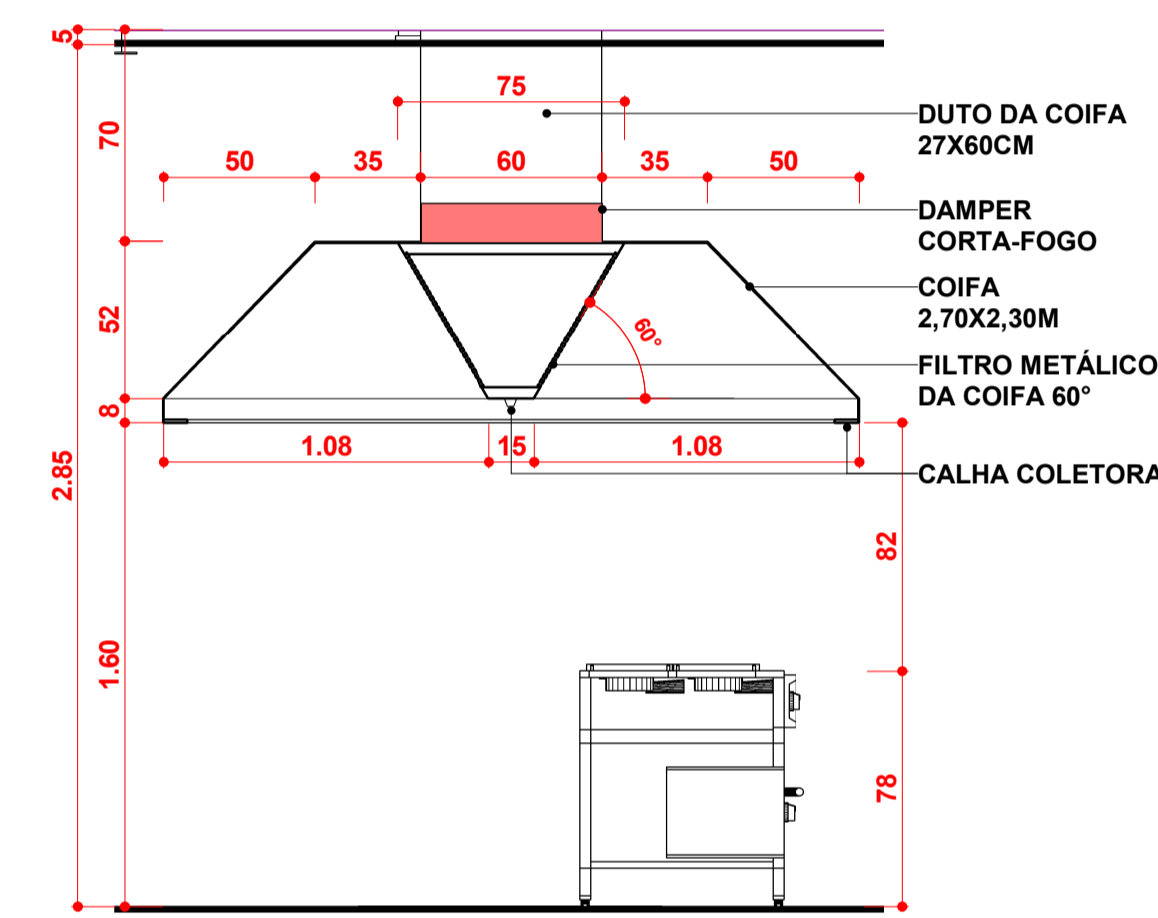
5 ISOMÉTRICA - COIFA
ESCALA:



DET - CHAPA
ESCALA: 1 : 25



3 DET - COIFA
ESCALA: 1 : 25



4 CORTE - COIFA
ESCALA: 1 : 25