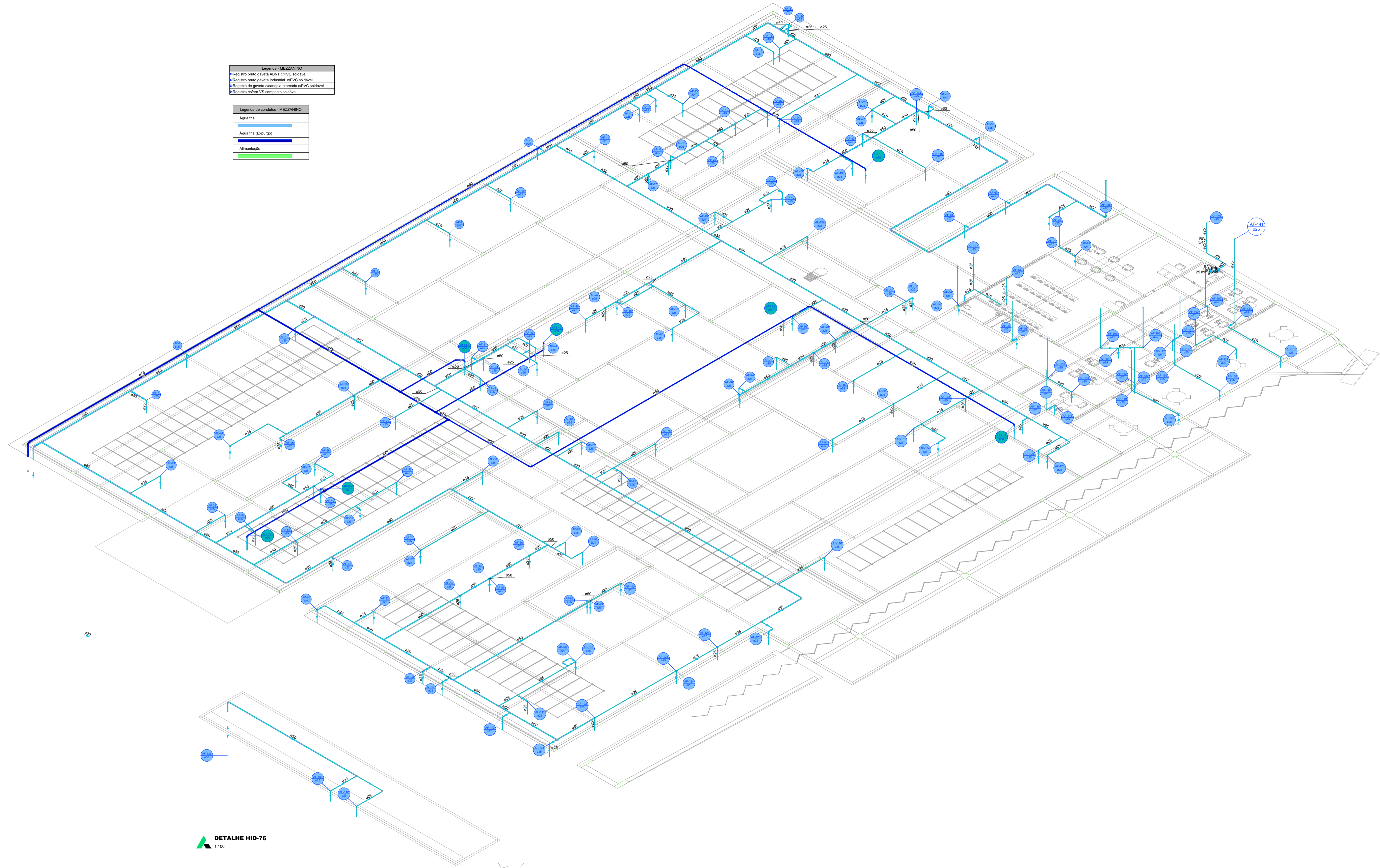


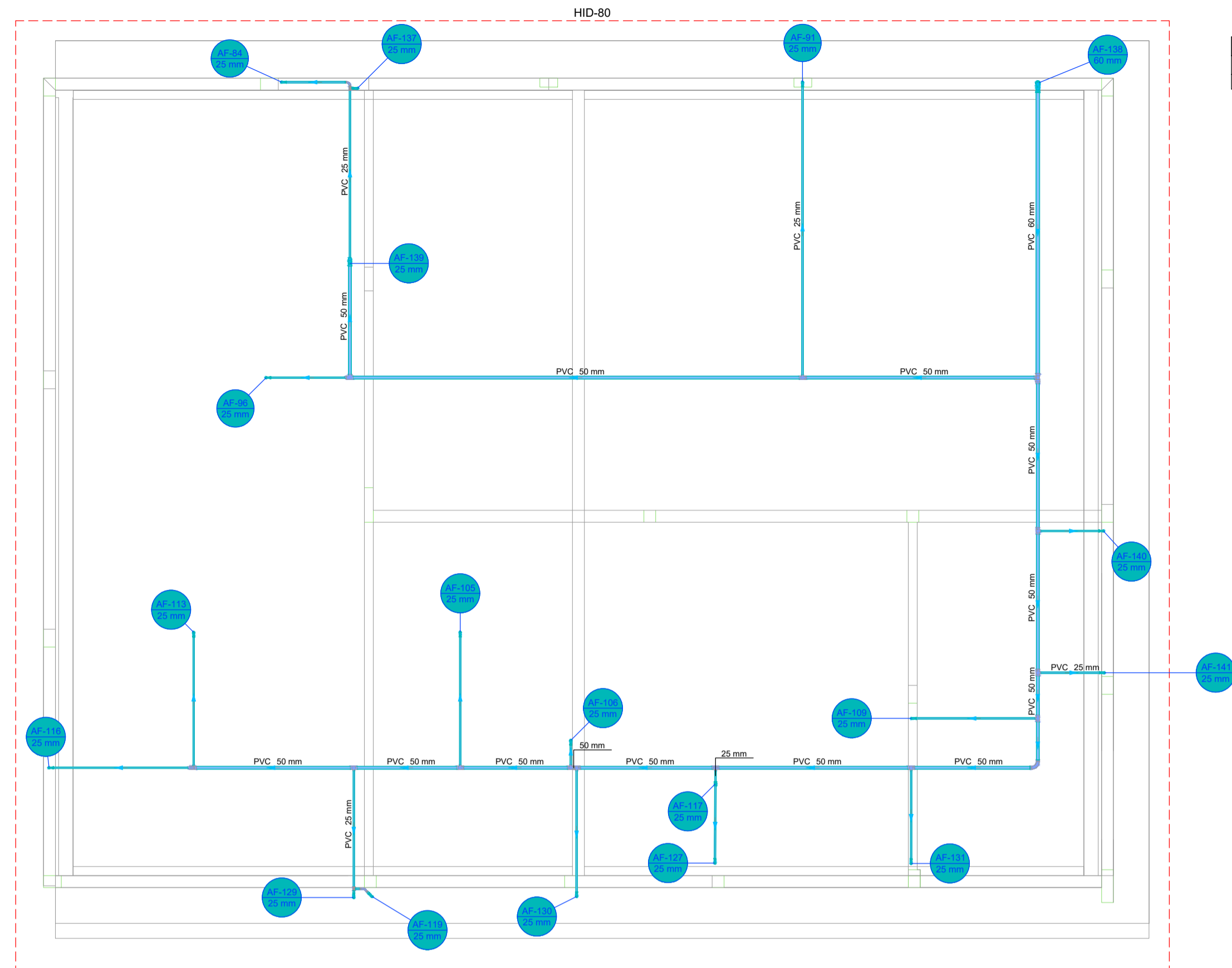
Legenda - MEZZANINO	
☐	Registro bruto gaveta ABNT cPVC soldável
☐	Registro bruto gaveta Industrial cPVC soldável
☐	Registro de gaveta otomópia cromada cPVC soldável
☐	Registro vedra VS compacto soldável

Legenda de condutas - MEZZANINO	
—	Água fria
—	Água fria (Expurgo)
—	Alimentação



**DETALHE HID-76**  
1:100

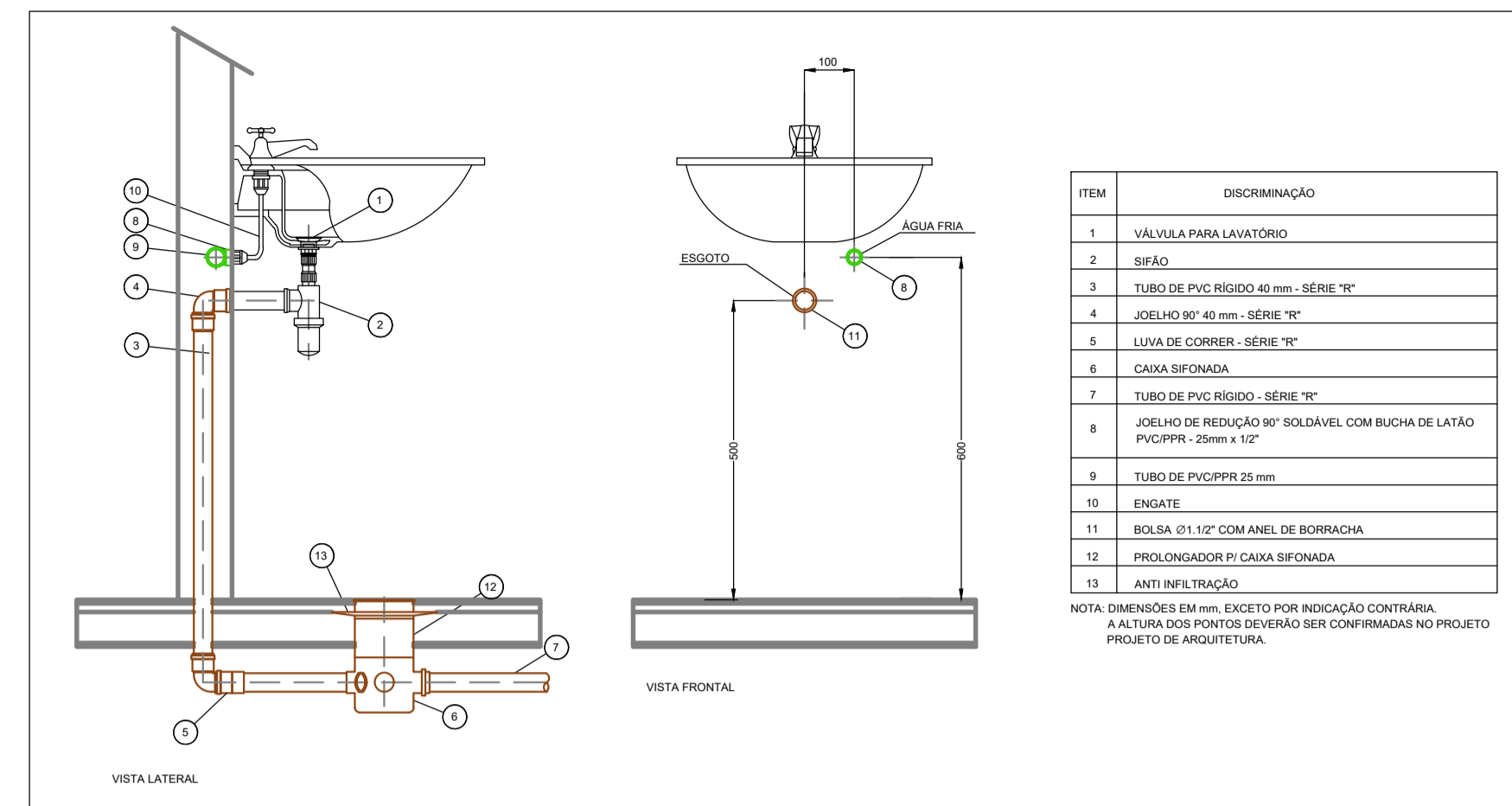
PROJETO HIDROSSANITÁRIO					
PROJETO HIDROSSANITÁRIO		CONTRATADO: Talles Henrique Pereira Fonseca	SECRETARIA	<b>8</b>	
		Endereço: Rua Sampaio, Nº 11 Vila Nova, Fátima - MG	SECRETARIA DE ATENÇÃO ESPECIALIZADA A SAÚDE		
Comitê: CREIA-MG: 284463/D		Telefone: CEL: (31) 3.9878-0332	PROJETO	Número Cliente: 12/2024	
		Email: eng.talleshenrique@gmail.com	POUCINCA		
DATA: 13/04/2024	PROJ: 13/02/2025	APROV:	UNIDADE: (EXCETO INDICADO)	REFERÊNCIA (1) (DESDO)	
NOME:			CM		
VISTO:			TÍTULO: DETALHE ISOMÉTRICO HIDRO - TI, NOTAS E LEGENDAS		
HIDR	ESCALA: INDICADAS NO DESENHO	DESENHO NÚMERO: 00001	MOD: HIDR	REVISÃO: 00	FOLHA: 08/19



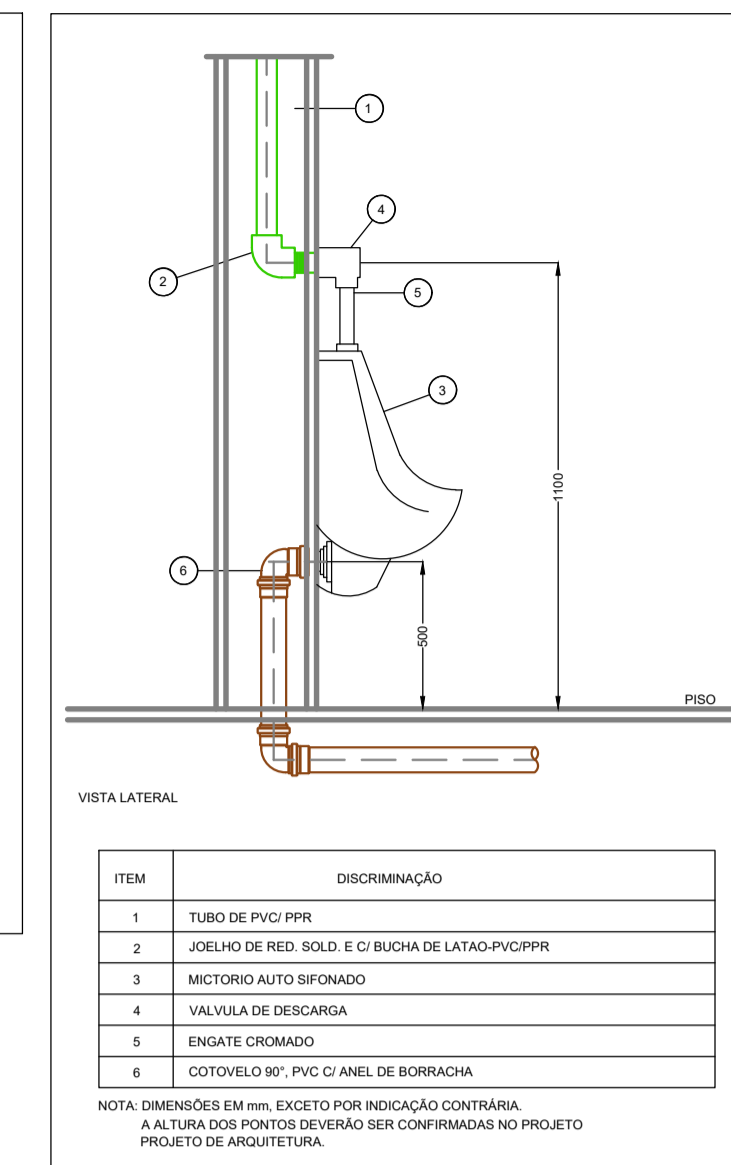
Legenda de condutos - COBERTURA

Água Fria
-----------

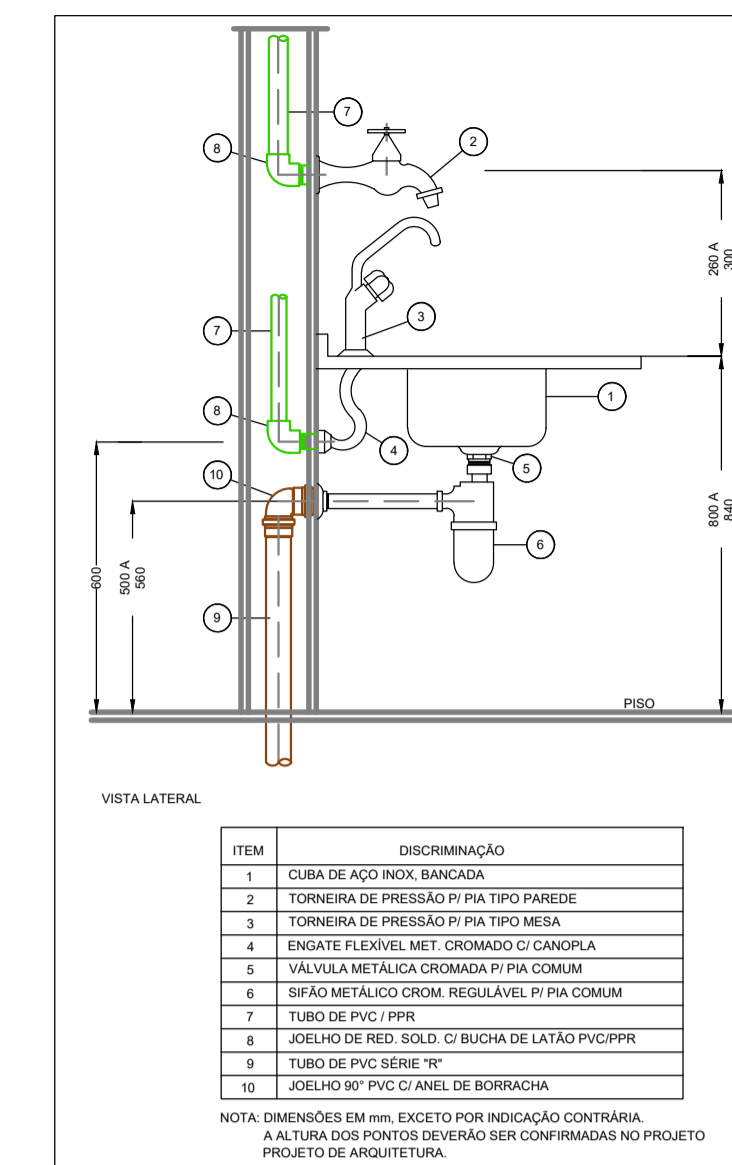
**PLANTA - HIDRÁULICO - COBERTURA ESC. 1/100**



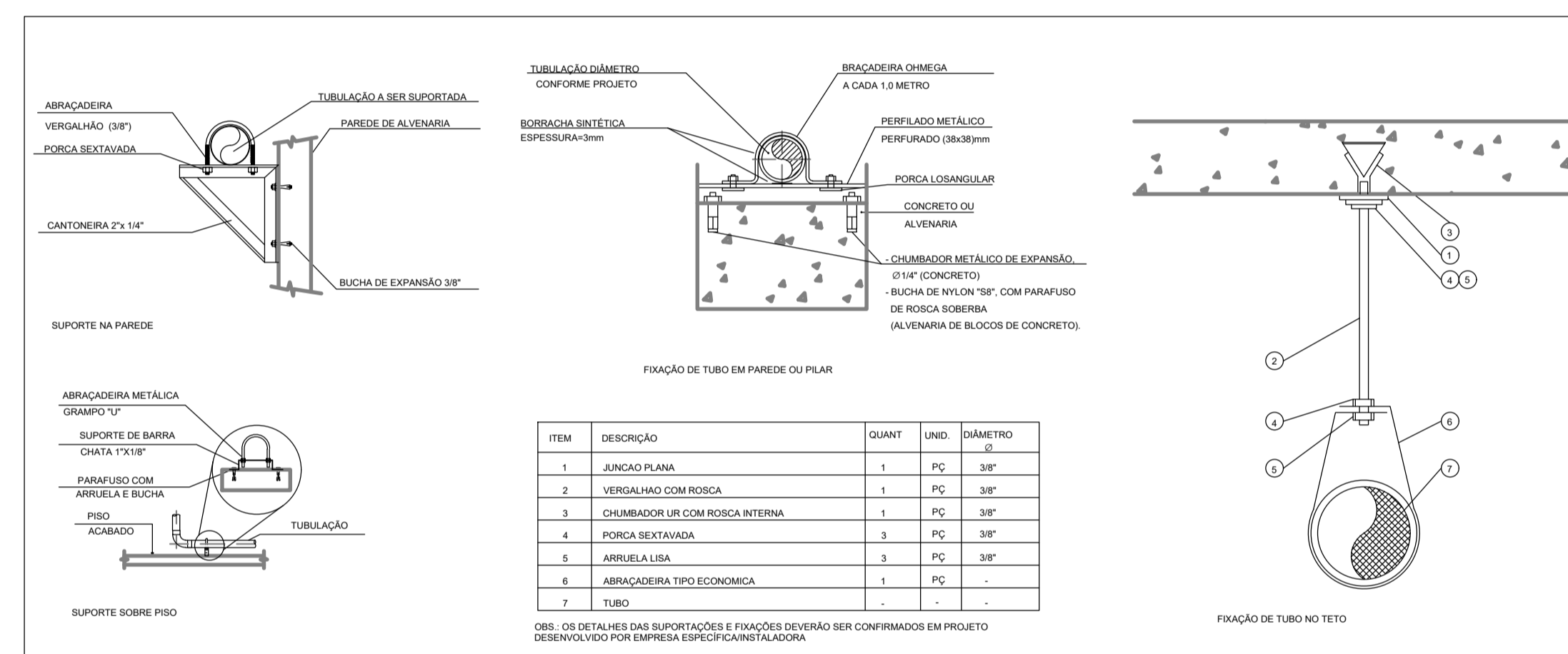
DETALHE DE INSTALAÇÃO DE LAVATÓRIO E RALO



DETALHE DE INSTALAÇÃO DE MICTÓRIO



DETALHE DE INSTALAÇÃO DE PIA

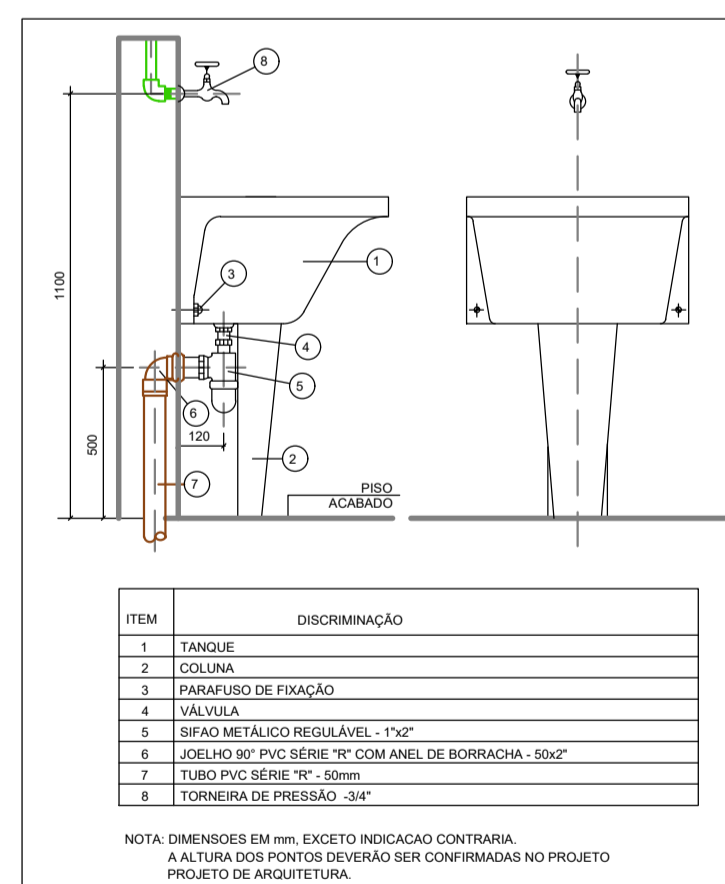


DETALHE TÍPICO DE FIXAÇÃO DE TUBULAÇÃO

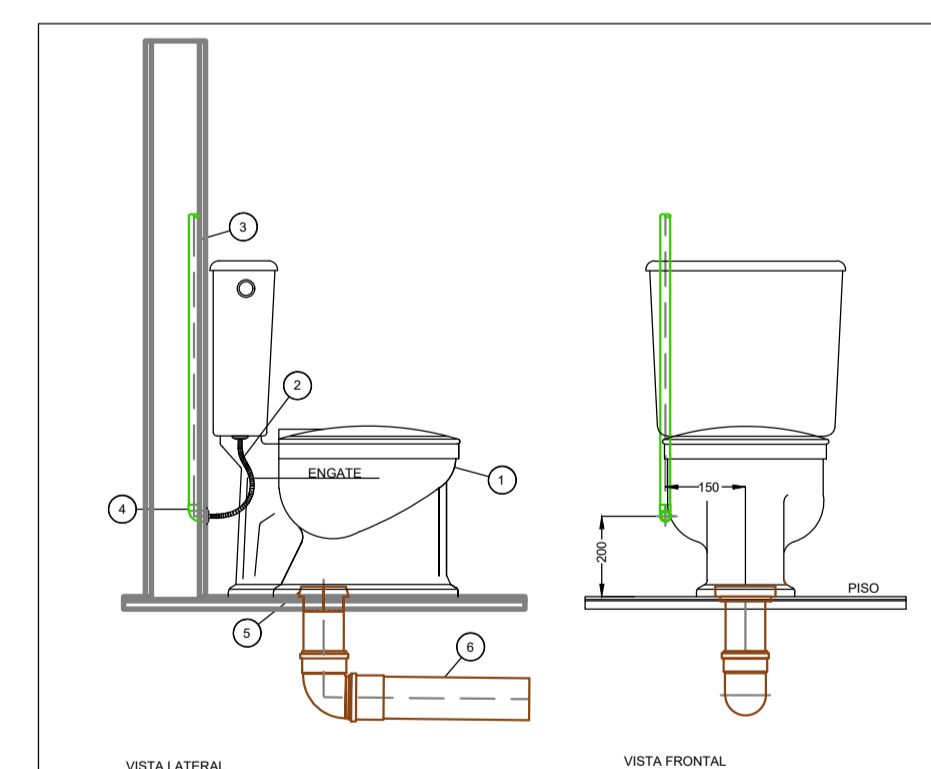
TABELA DE ALTURAS

TAG	PEÇA SANITÁRIA	ALTURA PONTO DE ÁGUA	ALTURA DO EIXO DA PEÇA SANITÁRIA	DISTÂNCIA DO EIXO DA PEÇA SANITÁRIA
LV	LAVATÓRIO	0,80 m	0,40 m	0,10 m
BS	BACIA SANITÁRIA (SADA VERTICAL)	0,15 m	0,16 m	0,20 m
BS	BACIA SANITÁRIA (SADA HORIZONTAL)	0,15 m	0,16 m	0,20 m
PI	PIA	0,80 m	-	-
MI	MICTÓRIO	1,10 m	-	-
CH	CHUVEIRO	2,10 m	-	-
FI	FILTRO	1,10 m	-	-
TQ	TANQUE	1,10 m	-	-
RG	REGISTRO DE GAVETA (ALTO)	2,20 m	-	-
RG	REGISTROS DE GAVETA (BAIXO)	0,45 m	-	-
RP	REGISTROS DE PRESSÃO	1,10 m	1,00 m	-

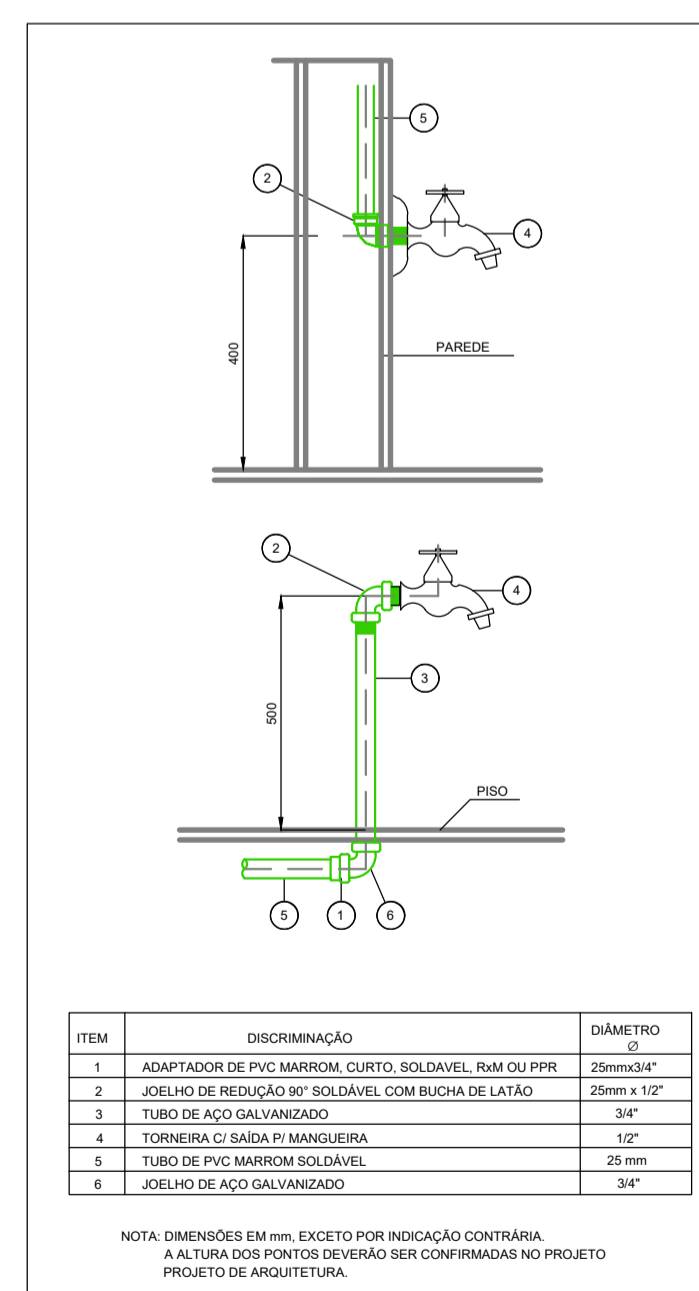
OBSERVAÇÃO: PARA EXECUÇÃO DOS PONTOS DEVER SE VERIFICAR OS EIXOS E ALTURAS JUNTO COM O PROJETO DE ARQUITETURA.



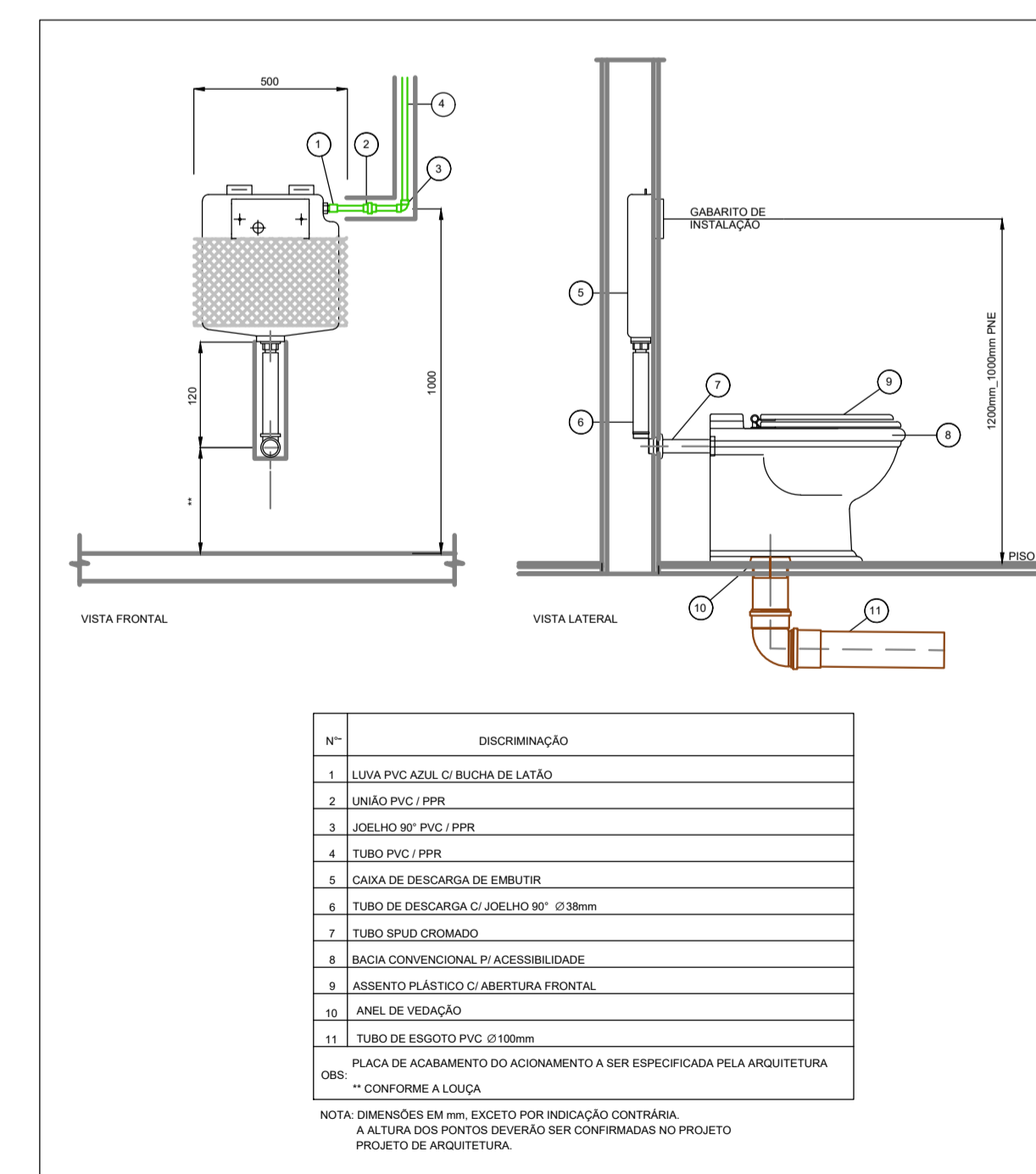
DETALHE DE INSTALAÇÃO DO TANQUE



DETALHE DE INSTALAÇÃO DE BACIA COM CAIXA ACOPLADA



DETALHE DE INSTALAÇÃO DE TORNEIRA



DETALHE DE INSTALAÇÃO DE BACIA COM CAIXA EMBUTIDA

1) DIÂMETROS DE TUBULAÇÕES CALCULADOS CONFORME ANEXO A DA NBR 5626

2) A DECLIVIDADE MÍNIMA DA TUBULAÇÃO DE ESGOTO SERÁ:  
ATÉ  $\phi$  75mm  $i = 2\%$   
 $> \phi$  100mm  $i = 1\%$

3) A ALTURA DOS PONTOS DE ALIMENTAÇÃO DE ÁGUA FRIA PODE VARIAR DE ACORDO COM O MODELO DA PEÇA INSTALADA.

4) AS VENTILAÇÕES DO SISTEMA DE ESGOTO SANITÁRIO SÃO EXISTENTES E DEVERÃO SER MANTIDAS RESPEITANDO A NBR 8160.

5) A TUBULAÇÃO DE ÁGUA PLUVIAL TERÁ DECLIVIDADE MÍNIMA DE 0,5 %

6) A COLUNA DE VENTILAÇÃO DEVERÁ ELEVAR-SE À, NO MÍNIMO 30 cm ACIMA DO TELHADO

7) A CALHA DE COBERTURA DEVERÁ TER DECLIVIDADE MÍNIMA DE 0,5 % NO SENTIDO DO CAPTOR

**PROJETO HIDROSSANITÁRIO**

PROJETO HIDROSSANITÁRIO	CONTRATADO: Tatle Henrique Pereira Fonseca	SECRETARIA SECRETARIA DE ATENÇÃO ESPECIALIZADA A SAÚDE	<b>9</b>
Endereço: Rua Helena, Nº21 Vila Nova, Fama - MG	PROJETO: CONSTRUÇÃO DE IMÓVEL COMERCIAL	Numero Cliente: 12/2024	
Contratado: CREA-MG: 284463D	Emp: eng.talhenrique@gmail.com	POLICLÍNICA	
DATA: 03/04/2024	VERIF: 03/04/2024	UNIDADE: (EXCETO INDICADO)	REFERÊNCIA (1) (DESDR)
NOME: VISTO:	TÍTULO: PLANTA HIDR. COBERTURA DET. INSTALAÇÕES HIDRO. NOTAS E LEGENDAS	MOD: 00	FOLHA: 09/19
HDR	ESCALA: INDICADAS NO DESENHO	DESENHO NÚMERO: 00001	REVISÃO: 00

Legenda de condutas - COBERTURA

Água fria

DETALHE HID-80  
1:25

PROJETO HIDROSSANITÁRIO										
										
PROJETO HIDROSSANITÁRIO		CONTRATADO: Talles Henrique Pereira Fonseca			SECRETARIA SECRETARIA DE ATENÇÃO ESPECIALIZADA A SAÚDE					<b>10</b>
Endereço: Rua Henrique, Nº21 Vila Nova, Fátima - MG		Telefone: CEL.: (35) 8.9878-0332			OBRA: CONSTRUÇÃO DE IMÓVEL COMERCIAL					
Criado em: 03/04/2024		E-mail: eng.talleshenrique@gmail.com			PROJETO POLICÍNICA			Número Cliente: 12/2024		
DATA 03/04/2024		VERIF. 03/04/2024		APROV. 03/04/2024		UNIDADE (EXCETO INDICADO): CM		REFERÊNCIA (1" = 100M): 		
NOME VISTO		TÍTULO: DETALHE ISOMÉTRICO HIDRO - 80, NOTAS E LEGENDAS								
HIDR		ESCALA: INDICADAS NO DESENHO			DESENHO NÚMERO: 00001		MOD. HIDR		REVISÃO: 00	FOLHA: 10/15