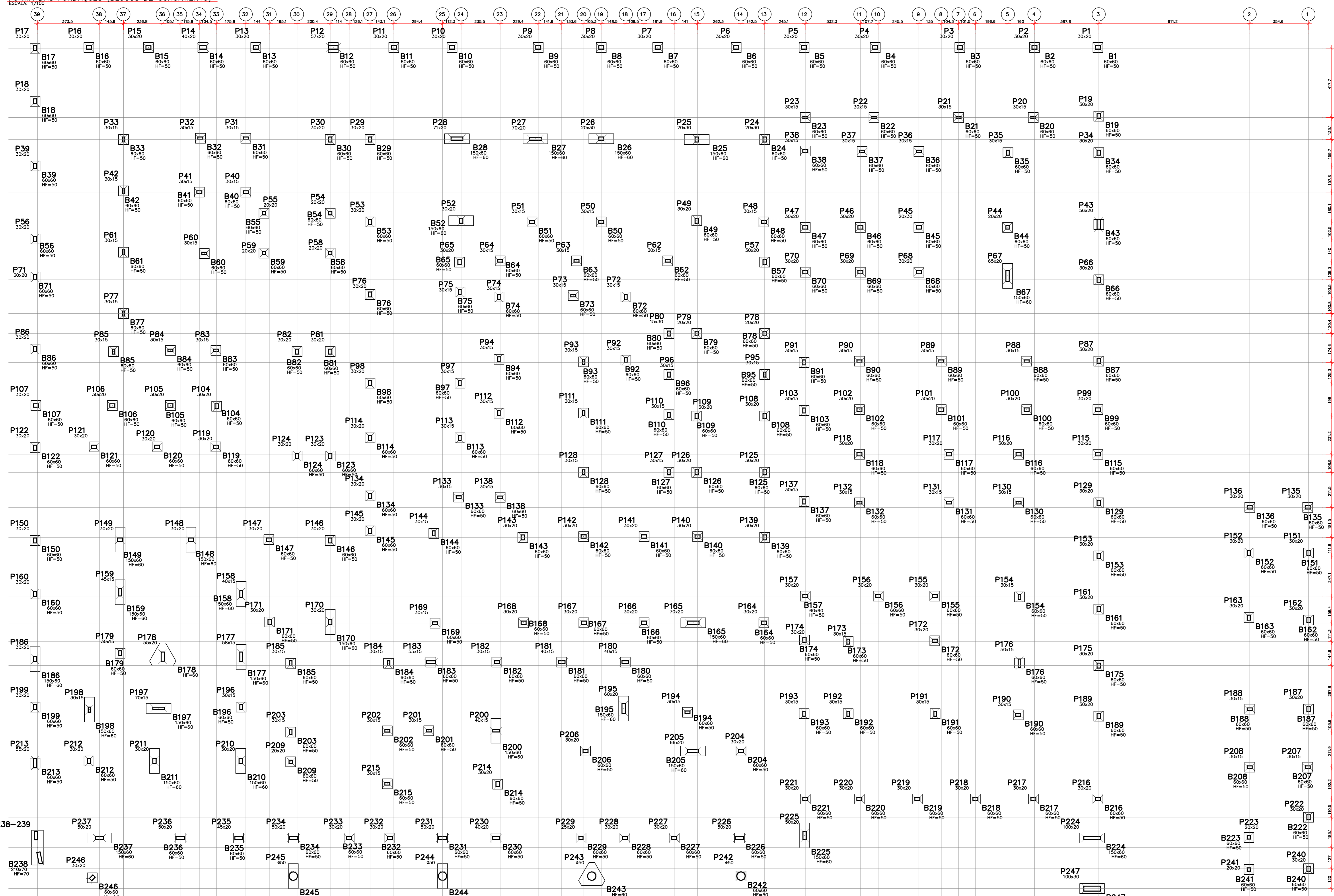


LOCAÇÃO DOS PILARES E DAS ESTACAS

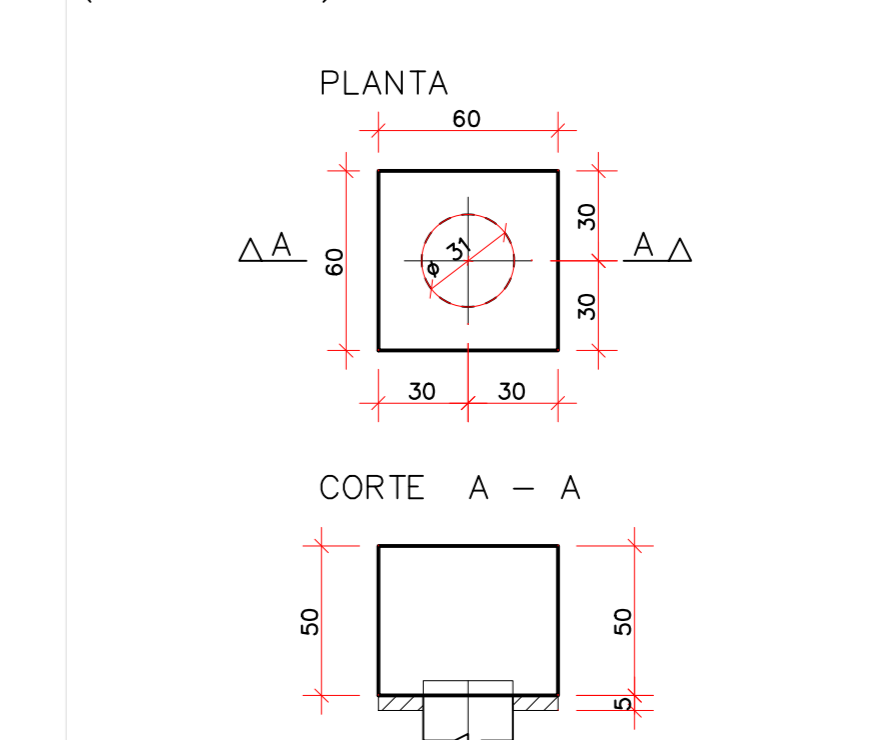


Borçometros de pilares				Borçometros de pilares				
Pilar	X	Y	Pilar	X	Y	Pilar	X	
P1	300.0	0.0	P19	300.0	19.0	P37	300.0	37.0
P2	300.0	1.0	P20	300.0	20.0	P38	300.0	38.0
P3	300.0	2.0	P21	300.0	21.0	P39	300.0	39.0
P4	300.0	3.0	P22	300.0	22.0	P40	300.0	40.0
P5	300.0	4.0	P23	300.0	23.0	P41	300.0	41.0
P6	300.0	5.0	P24	300.0	24.0	P42	300.0	42.0
P7	300.0	6.0	P25	300.0	25.0	P43	300.0	43.0
P8	300.0	7.0	P26	300.0	26.0	P44	300.0	44.0
P9	300.0	8.0	P27	300.0	27.0	P45	300.0	45.0
P10	300.0	9.0	P28	300.0	28.0	P46	300.0	46.0
P11	300.0	10.0	P29	300.0	29.0	P47	300.0	47.0
P12	300.0	11.0	P30	300.0	30.0	P48	300.0	48.0
P13	300.0	12.0	P31	300.0	31.0	P49	300.0	49.0
P14	300.0	13.0	P32	300.0	32.0	P50	300.0	50.0
P15	300.0	14.0	P33	300.0	33.0	P51	300.0	51.0
P16	300.0	15.0	P34	300.0	34.0	P52	300.0	52.0
P17	300.0	16.0	P35	300.0	35.0	P53	300.0	53.0
P18	300.0	17.0	P36	300.0	36.0	P54	300.0	54.0
P19	300.0	18.0	P37	300.0	37.0	P55	300.0	55.0
P20	300.0	19.0	P38	300.0	38.0	P56	300.0	56.0
P21	300.0	20.0	P39	300.0	39.0	P57	300.0	57.0
P22	300.0	21.0	P40	300.0	40.0	P58	300.0	58.0
P23	300.0	22.0	P41	300.0	41.0	P59	300.0	59.0
P24	300.0	23.0	P42	300.0	42.0	P60	300.0	60.0
P25	300.0	24.0	P43	300.0	43.0	P61	300.0	61.0
P26	300.0	25.0	P44	300.0	44.0	P62	300.0	62.0
P27	300.0	26.0	P45	300.0	45.0	P63	300.0	63.0
P28	300.0	27.0	P46	300.0	46.0	P64	300.0	64.0
P29	300.0	28.0	P47	300.0	47.0	P65	300.0	65.0
P30	300.0	29.0	P48	300.0	48.0	P66	300.0	66.0
P31	300.0	30.0	P49	300.0	49.0	P67	300.0	67.0
P32	300.0	31.0	P50	300.0	50.0	P68	300.0	68.0
P33	300.0	32.0	P51	300.0	51.0	P69	300.0	69.0
P34	300.0	33.0	P52	300.0	52.0	P70	300.0	70.0
P35	300.0	34.0	P53	300.0	53.0	P71	300.0	71.0
P36	300.0	35.0	P54	300.0	54.0	P72	300.0	72.0
P37	300.0	36.0	P55	300.0	55.0	P73	300.0	73.0
P38	300.0	37.0	P56	300.0	56.0	P74	300.0	74.0
P39	300.0	38.0	P57	300.0	57.0	P75	300.0	75.0
P40	300.0	39.0	P58	300.0	58.0	P76	300.0	76.0
P41	300.0	40.0	P59	300.0	59.0	P77	300.0	77.0
P42	300.0	41.0	P60	300.0	60.0	P78	300.0	78.0
P43	300.0	42.0	P61	300.0	61.0	P79	300.0	79.0
P44	300.0	43.0	P62	300.0	62.0	P80	300.0	80.0
P45	300.0	44.0	P63	300.0	63.0	P81	300.0	81.0
P46	300.0	45.0	P64	300.0	64.0	P82	300.0	82.0
P47	300.0	46.0	P65	300.0	65.0	P83	300.0	83.0
P48	300.0	47.0	P66	300.0	66.0	P84	300.0	84.0
P49	300.0	48.0	P67	300.0	67.0	P85	300.0	85.0
P50	300.0	49.0	P68	300.0	68.0	P86	300.0	86.0
P51	300.0	50.0	P69	300.0	69.0	P87	300.0	87.0
P52	300.0	51.0	P70	300.0	70.0	P88	300.0	88.0
P53	300.0	52.0	P71	300.0	71.0	P89	300.0	89.0
P54	300.0	53.0	P72	300.0	72.0	P90	300.0	90.0
P55	300.0	54.0	P73	300.0	73.0	P91	300.0	91.0
P56	300.0	55.0	P74	300.0	74.0	P92	300.0	92.0
P57	300.0	56.0	P75	300.0	75.0	P93	300.0	93.0
P58	300.0	57.0	P76	300.0	76.0	P94	300.0	94.0
P59	300.0	58.0	P77	300.0	77.0	P95	300.0	95.0
P60	300.0	59.0	P78	300.0	78.0	P96	300.0	96.0
P61	300.0	60.0	P79	300.0	79.0	P97	300.0	97.0
P62	300.0	61.0	P80	300.0	80.0	P98	300.0	98.0
P63	300.0	62.0	P81	300.0	81.0	P99	300.0	99.0
P64	300.0	63.0	P82	300.0	82.0	P100	300.0	100.0
P65	300.0	64.0	P83	300.0	83.0	P101	300.0	101.0
P66	300.0	65.0	P84	300.0	84.0	P102	300.0	102.0
P67	300.0	66.0	P85	300.0	85.0	P103	300.0	103.0
P68	300.0	67.0	P86	300.0	86.0	P104	300.0	104.0
P69	300.0	68.0	P87	300.0	87.0	P105	300.0	105.0
P70	300.0	69.0	P88	300.0	88.0	P106	300.0	106.0
P71	300.0	70.0	P89	300.0	89.0	P107	300.0	107.0
P72	300.0	71.0	P90	300.0	90.0	P108	300.0	108.0
P73	300.0	72.0	P91	300.0	91.0	P109	300.0	109.0
P74	300.0	73.0	P92	300.0	92.0	P110	300.0	110.0
P75	300.0	74.0	P93	300.0	93.0	P111	300.0	111.0
P76	300.0	75.0	P94	300.0	94.0	P112	300.0	112.0
P77	300.0	76.0	P95	300.0	95.0	P113	300.0	113.0
P78	300.0	77.0	P96	300.0	96.0	P114	300.0	114.0
P79	300.0	78.0	P97	300.0	97.0	P115	300.0	115.0
P80	300.0	79.0	P98	300.0	98.0	P116	300.0	116.0
P81	300.0	80.0	P99	300.0	99.0	P117	300.0	117.0
P82	300.0	81.0	P100	300.0	100.0	P118	300.0	118.0
P83	300.0	82.0	P101	300.0	101.0	P119	300.0	119.0
P84	300.0	83.0	P102	300.0	102.0	P120	300.0	120.0
P85	300.0	84.0	P103	300.0	103.0	P121	300.0	121.0
P86	300.0	85.0	P104	300.0	104.0	P122	300.0	122.0
P87	300.0	86.0	P105	300.0	105.0	P123	300.0	123.0
P88	300.0	87.0	P106	300.0	106.0	P124	300.0	124.0
P89	300.0	88.0	P107	300.0	107.0	P125	300.0	125.0
P90	300.0	89.0	P108	300.0	108.0	P126	300.0	126.0
P91	300.0	90.0	P109	300.0	109.0	P127	300.0	127.0
P92	300.0	91.0	P110	300.0	110.0	P128	300.0	128.0
P93	300.0	92.0	P111	300.0	111.0	P129	300.0	129.0
P94	300.0	93.0	P112	300.0	112.0	P130	300.0	130.0
P95	300.0	94.0	P113	300.0	113.0	P131	300.0	131.0
P96	300.0	95.0	P114	300.0	114.0	P132	300.0	132.0
P97	300.0	96.0	P115	300.0	115.0	P133	300.0	133.0
P98	300.0	97.0	P116	300.0	116.0	P134	300.0	134.0
P99	300.0	98.0	P117	300.0	117.0	P135	300.0	135.0
P100	300.0	99.0	P118	300.0	118.0	P136	300.0	136.0
P101	300.0	100.0	P119	300.0	119.0	P137	300.0	137.0
P102	300.0	101.0	P120	300.0	120.0	P138	300.0	138.0
P103	300.0	102.0	P121	300.0	121.0	P139	300.0	139.0
P104	300.0	103.0	P122	300.0	122.0	P140	300.0	140.0
P105	300.0	104.0	P123	300.0	123.0	P141	300.0	141.0
P106	300.0	105.0	P124	300.0	124.0	P142	300.0	142.0
P107	300.0	106.0	P125	300.0	125.0	P143	300.0	143.0
P108	300.0	107.0	P126	300.0	126.0	P144	300.0	144.0
P109	300.0	108.0	P127	300.0	127.0	P145	300.0	145.0
P110	300.0	109.0	P128	300.0	128.0	P146	300.0	146.0
P111	300.0	110.0	P129	300.0	129.0	P147	300.0	147.0
P112	300.0	111.0	P130	300.0	130.0	P148	300.0	148.0
P113	300.0	112.0	P131	300.0	131.0	P149	300.0	149.0
P114	300.0	113.0	P132	300.0	132.0	P150	300.0	150.0
P115	300.0	114.0	P133	300.0	133.0	P151	300.0	151.0
P116	300.0	115.0	P134	300.0	134.0	P152	300.0	152.0
P117	300.0	116.0	P135	300.0	135.0	P153	300.0	153.0
P118	300.0	117.0	P136	300.0	136.0	P154	300.0	154.0
P119	300.0	118.0	P137	300.0	137.0	P155	300.0	155.0
P120	300.0	119.0	P138	300.0	138.0	P156	300.0	156.0
P121	300.0	120.0	P139	300.0	139.0	P157	300.0	157.0
P122	300.0	121.0	P140	300.0	140.0	P158	300.0	158.0
P123	300.0	122.0	P141	300.0	141.0	P159	300.0	159.0
P124	300.0	123.0	P142	300.0	142.0	P160	300.0	160.0
P125	300.0	124.0	P143	300.0	143.0	P161	300.0	161.0
P126	300.0	125.0	P144	300.0	144.0	P162	300.0	162.0
P127	300.0	126.0	P145	300.0	145.0	P163	300.0	163.0
P128	300.0	127.0	P146	300.0	146.0	P164	300.0	164.0
P129	300.0	128.0	P147	300.0	147.0	P165	300.0	165.0
P130	300.0	129.0	P148	300.0	148.0	P166	300.0	166.0
P131	300.0	130.0	P149	300.0	149.0	P167	300.0	167.0
P132	300.0	131.0	P150	300.0	150.0	P168	300.0	168.0
P133	300.0	132.0	P151	300.0	151.0	P169	300.0	169.0
P134	300.0	133.0	P152	300.0	152.0	P170	300.0	170.0
P135	300.0	134.0	P153	300.0	153.0	P171	300.0	171.0
P136	300.0	135.0	P154	300.0	154.0	P172	300.0	172.0
P137	300.0	136.0	P155	300.0	155.0	P173	300.0	173.0
P138	300.0	137.0	P156	300.0	156.0	P174	300.0	174.0
P139	300.0	138.0	P157	300.0	157.0	P175	300.0	175.0
P140	300.0	139.0	P158	300.0	158.0	P176	300.0	176.0
P141	300.0	140.0	P159	300.0	159.0	P177	300.0	177.0
P142	300.0	141.0	P160	300.0</				

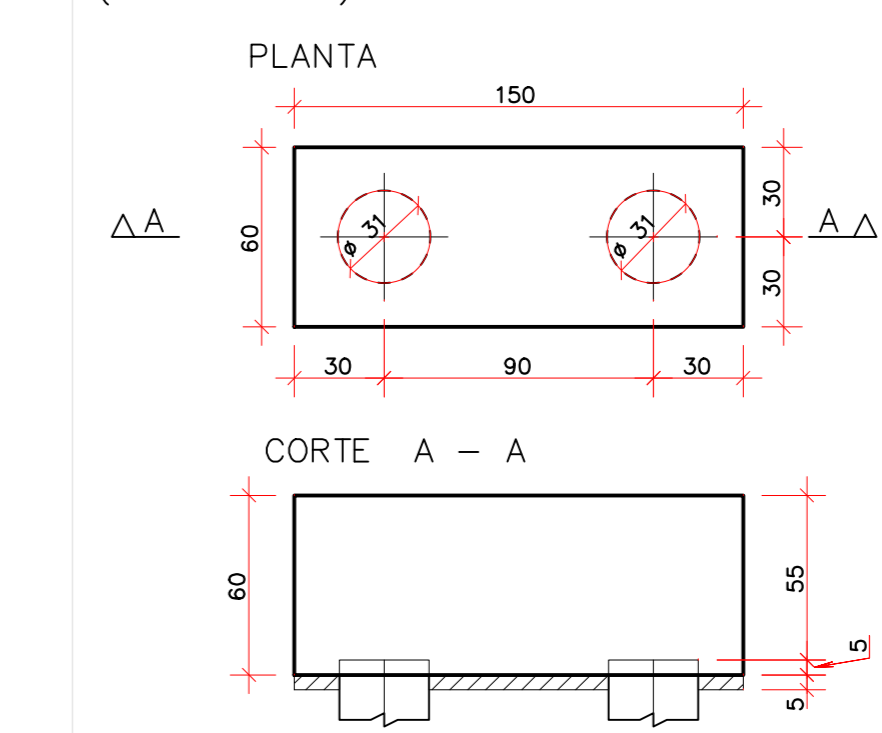
FORMA DAS FUNDAÇÕES (BLOCOS DE COROAMENTO)



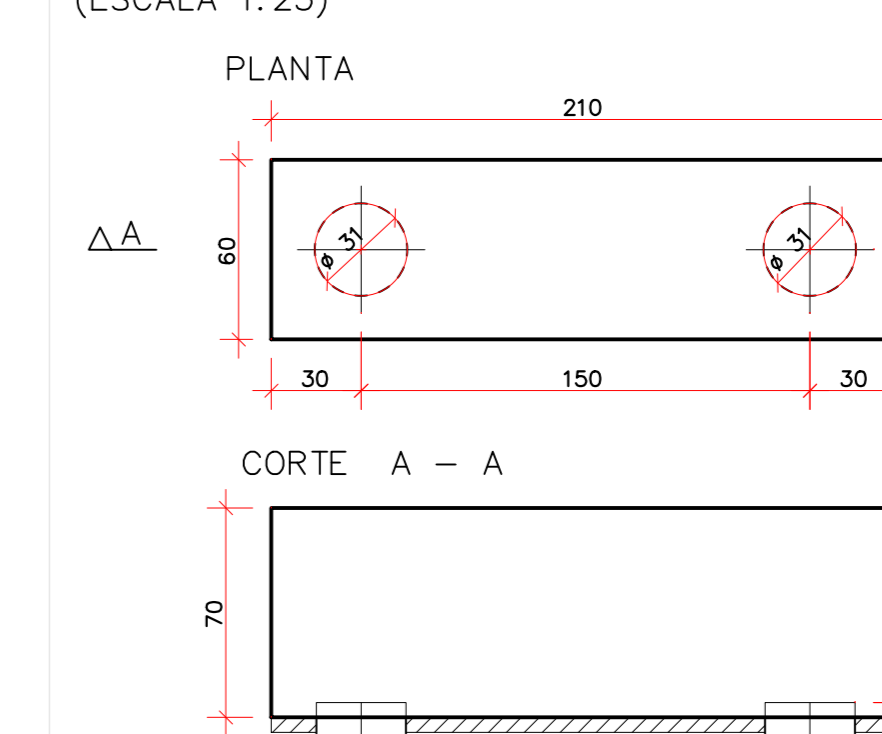
BLOCO DE 01 ESTACA - MEDIDAS (ESCALA 1:25)



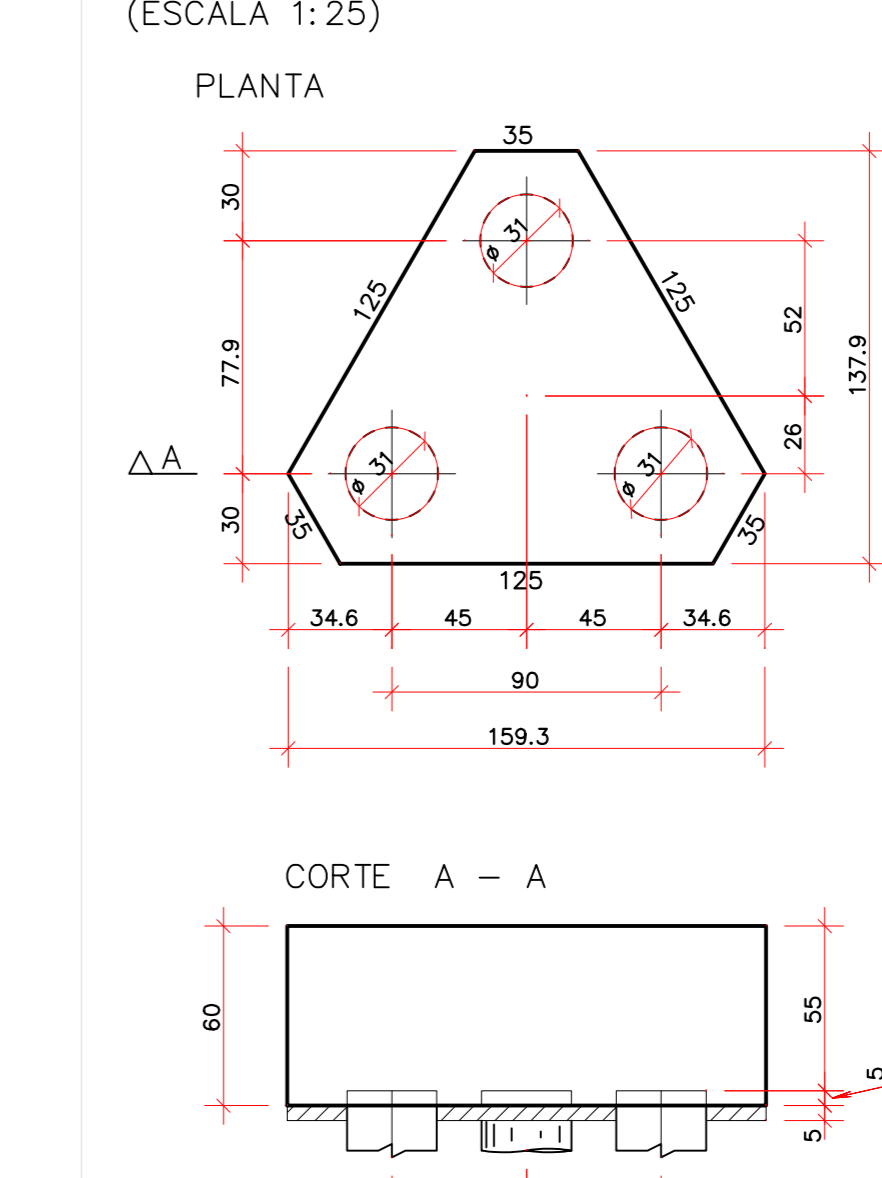
BLOCO DE 02 ESTACAS - TIPO 01 (ESCALA 1:25)



BLOCO DE 02 ESTACAS - TIPO 02 (ESCALA 1:25)



BLOCO DE 03 ESTACAS (ESCALA 1:25)



ACO	POS	BIT	QUANT	COMPRI	UNIT	TOTAL
<b>BLOCO DE 01 ESTACA (X217)</b>						
608	1	10	651	231	150361	
50A	3	10	651	235	152153	
50A	4	10	651	205	133455	
<b>BLOCO DE 02 ESTACAS - TIPO 1 (X27)</b>						
50A	1	12,5	108	412	44496	
50A	2	12,5	135	239	32265	
50A	3	6,3	81	157	12717	
50A	4	6,3	216	216	46656	
<b>BLOCO DE 03 ESTACAS (X2)</b>						
50A	1	18	196	3528		
50A	2	6,3	28	872		
50A	3	6,3	81	157	12717	
50A	4	5	44	258	6776	
<b>BLOCO DE 02 ESTACAS - TIPO 2</b>						
608	1	5	4	551	2204	
50A	2	6,3	4	216	872	
50A	3	10	5	319	1595	
50A	4	6,3	11	258	2838	
<b>BLOCO DE 01 ESTACA - MEDIDAS</b>						
<b>BLOCO DE 02 ESTACAS - TIPO 01</b>						
<b>BLOCO DE 02 ESTACAS - TIPO 02</b>						
<b>BLOCO DE 03 ESTACAS</b>						

RESUMO DE AÇO			
ACO	BIT	COMPR	PESO
608	5	1594	245
50A	6,3	1163	285
50A	10	2672	1649
50A	12,5	356	345
Peso Total 608 =			245 kgf
Peso Total 50A =			2278 kgf

### RETIRADA DAS FORMAS

- FACES LATERAIS: 3 DIAS
- FACES INFERIORES, MANTENDO PONTALETES: 14 DIAS
- FACES INFERIORES, SEM PONTALETES: 21 DIAS

PRECAUCOES:  
OS PONTALETES DEVEM SER MANTIDOS ENCUINHADOS E DEVIDAMENTE ESPACADOS.  
A RETIRADA DOS ESCORAMENTOS E FORMAS DEVE SER EFETUADA SEM CHOQUE

### DURABILIDADE E DESEMPENHO

**CONCRETO**

RESISTENCIA A COMPRESSÃO (fck)	≥ 25 MPa
MÓDULO DE ELASTICIDADE SECANTE (Ecs)	≥ 24 GPa
RELAÇÃO ÁGUA/CEMENTO (e/c)	< 0,60
CONSUMO MÍNIMO DE CIMENTO	≥ 280 kg/m³
DIÂMETRO DO AGREGADO GRÁDUO	19 mm

RECORRIMENTOS (CLASSE DE AGRESSIVIDADE II):

PILARES/VIGAS	c = 2,5 cm
LAJES	c = 2,0 cm
FUNDAÇÕES	c = 3,0 cm
ELEMENTOS ENTERRADOS	c = 3,0 cm

**AÇOS**

PASSIVA CA-50A/CA-60B

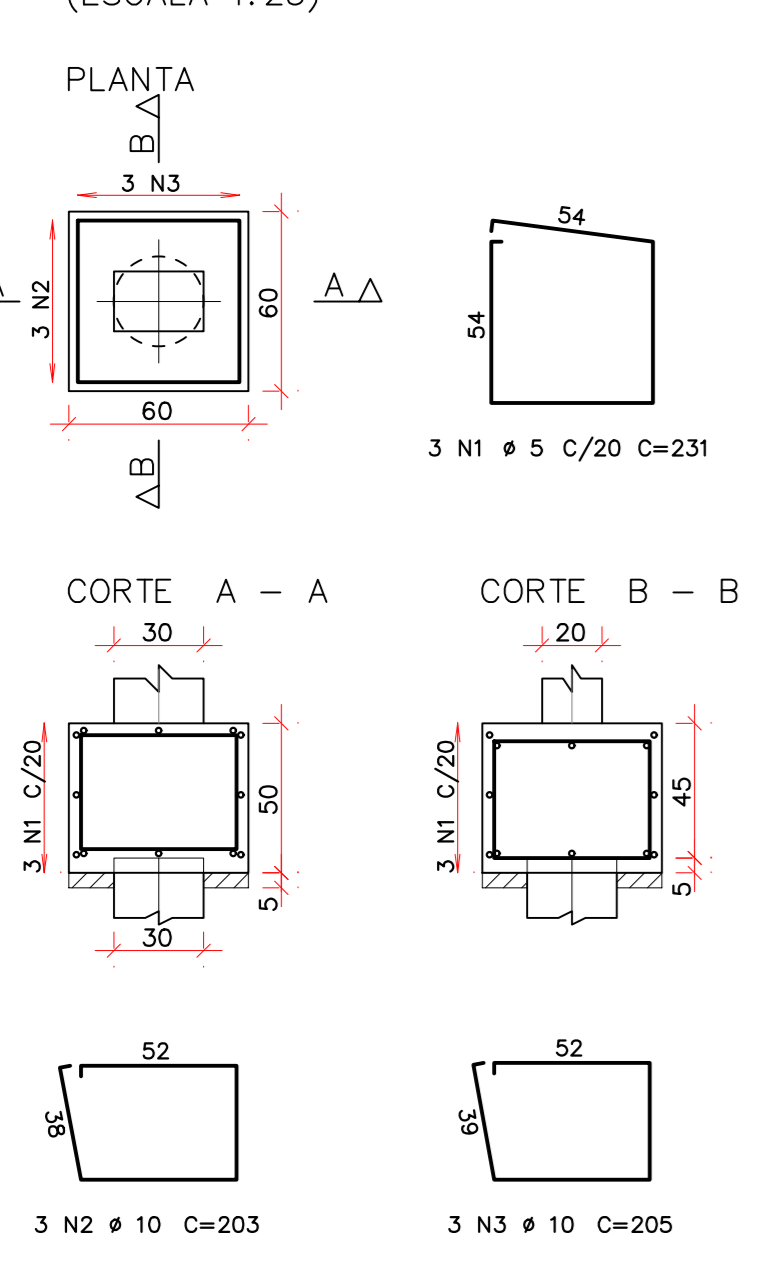
**DESFORMA (AOS 9 DIAS)**

RESISTENCIA A COMPRESSÃO (fck)	≥ 21 MPa
MÓDULO DE ELASTICIDADE (Ec)	≥ 26 GPa

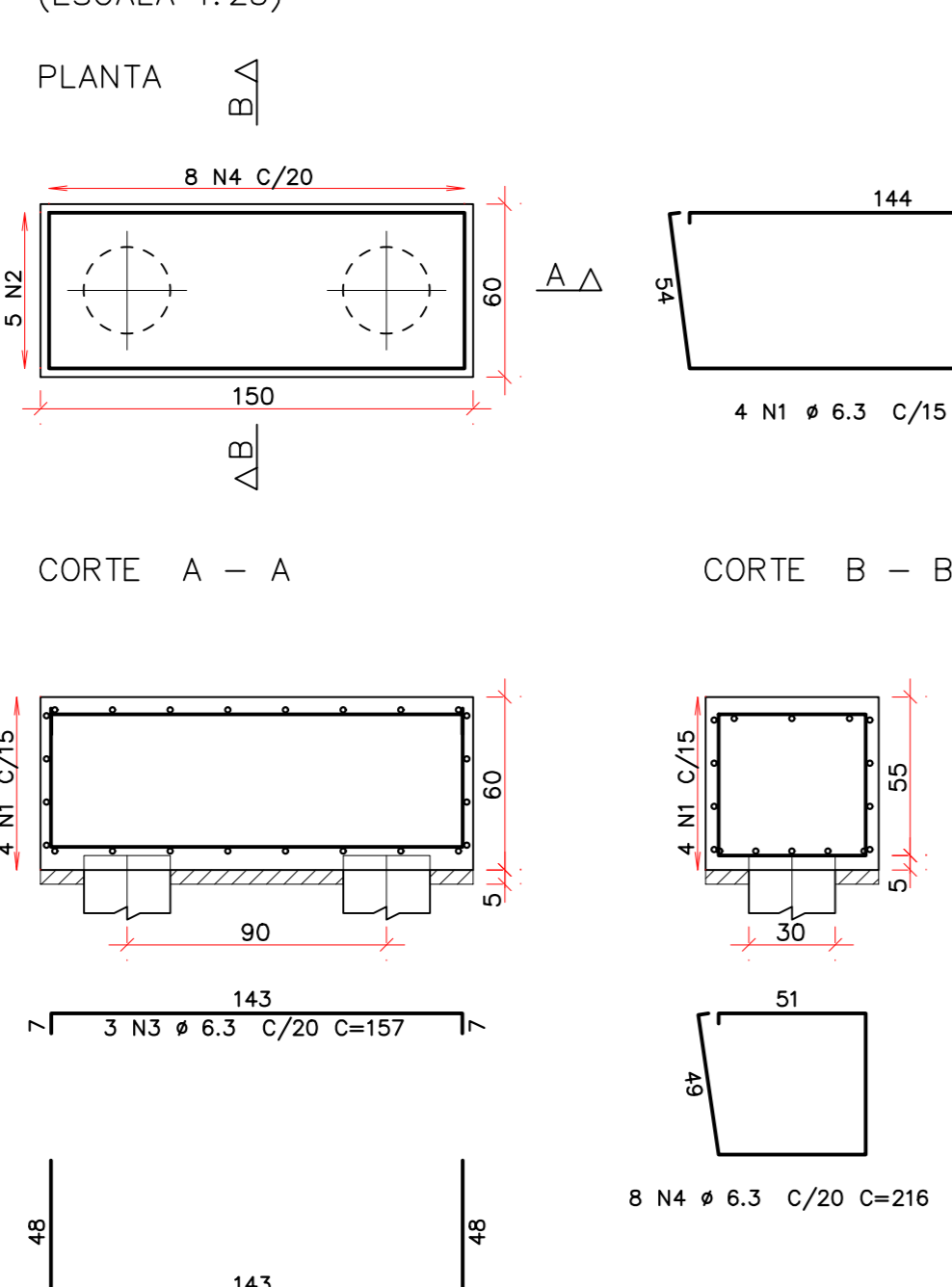
**NOTAS:**

- MEDIDAS EM CENTÍMETROS, NÍVEIS EM METRO;
- ADOTAR RÍGIDO CONTROLE DE QUALIDADE E TOLERÂNCIA DE MEDIDAS NA OBRA;
- PROJETO ELABORADO CONFORME NBR 6118/23 E 16055/12;
- É OBRIGATORIA A UTILIZAÇÃO DE ESPACADORES PLÁSTICOS PARA GARANTIR OS COBRIMENTOS RECOMENDADOS;
- DEVERÁ SER FEITO O CONTROLE TECNOLÓGICO DO CONCRETO POR PROFISSIONAL HABILITADO E SEGUINDO A NBR 12.655/06;

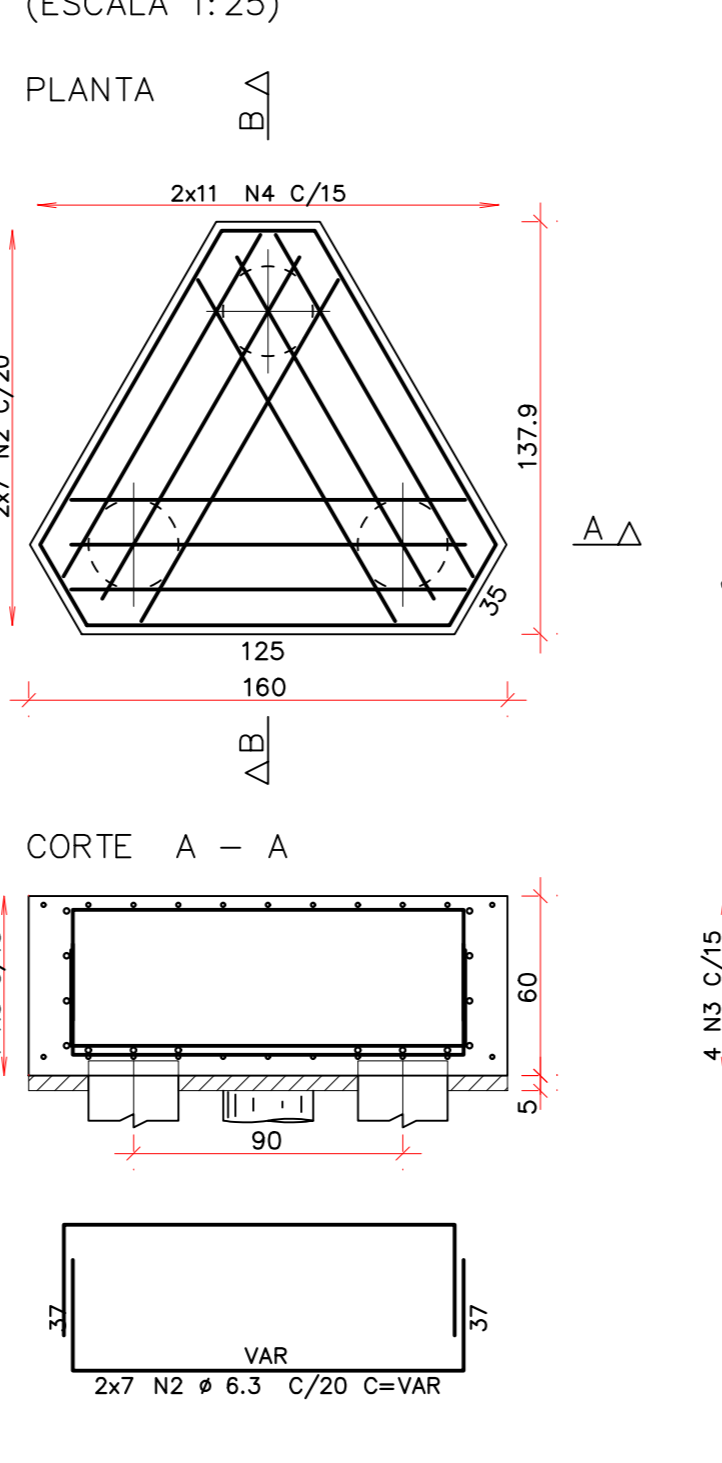
BLOCO DE 01 ESTACA 217X (ESCALA 1:25)



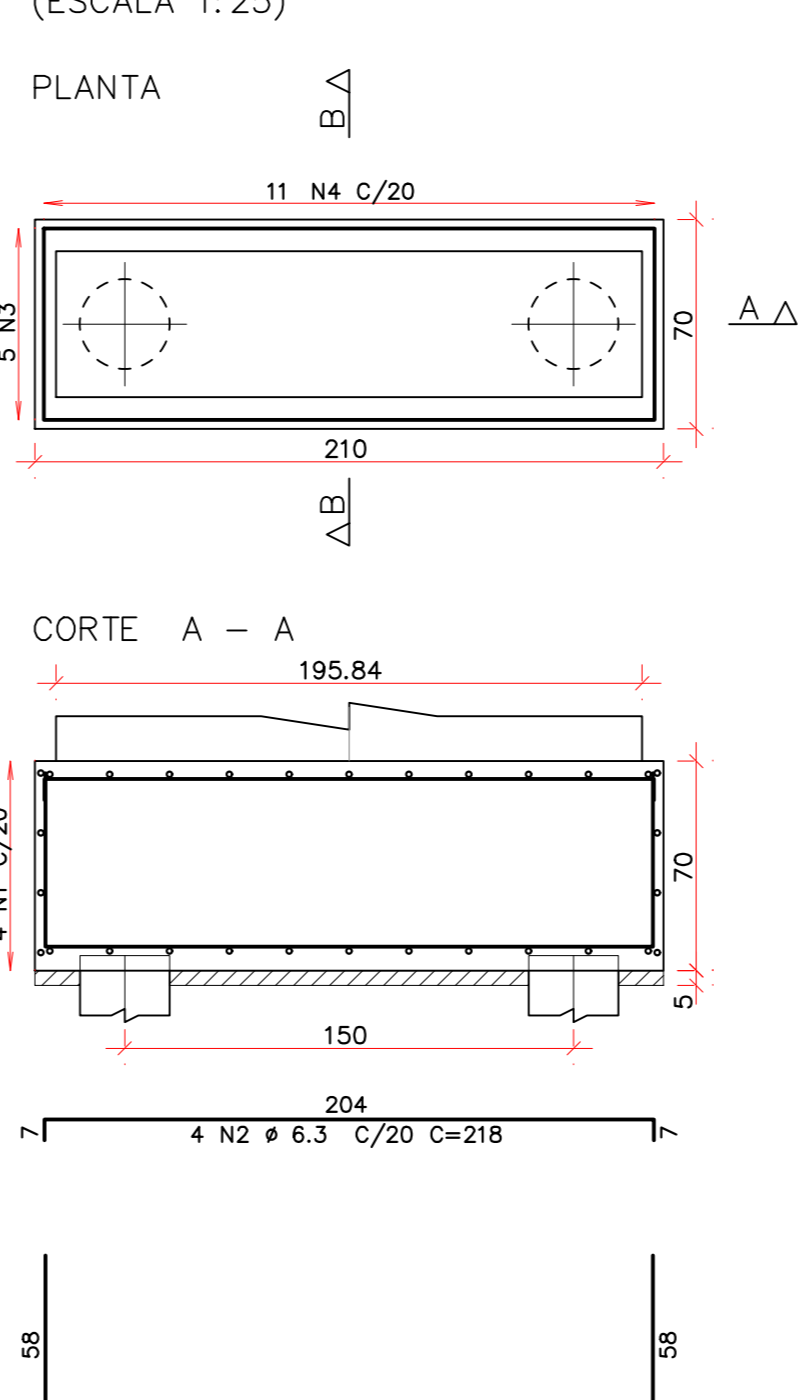
BLOCO DE 02 ESTACAS - TIPO 1 27X (ESCALA 1:25)



BLOCO DE 03 ESTACAS 2X (ESCALA 1:25)



BLOCO DE 02 ESTACAS - TIPO 2 (ESCALA 1:25)



### LEGENDA P/ DOBRAS DAS ARMADURAS LONGITUDINAIS

φ (mm)	φ <sub>max</sub> (mm)
10	50
12,5	70
16	90
20	160
25	200

### LEGENDA P/ DOBRAS DAS ARMADURAS TRANSVERSAIS

φ (mm)	φ <sub>max</sub> (mm)	LE (mm)
5	15	70
6,3	19	70
8	24	80
10	30	100
12,5	45	125

### ESQUEMA DAS DOBRAS

**OBJETIVOS SUSTENTÁVEL**

**UNIDADE Gestora de Projetos Especiais**

**AUTOR(A) DO PROJETO EXECUTIVO**  
DANIEL VEIGA ADOLFS

**REGISTRO**  
CREA: 13759-DIAM

**TÍTULO DO PROJETO**  
POLICLÍNICA MANAUS

**PROPRIETÁRIO**  
FUNDO ESTADUAL DE SAÚDE - FES

**ENDEREÇO**  
Rua Meira, S/Nº, Bairro Cidade Nova, CEP: 69.000-000 - Manaus - AM

**DISCIPLINA**  
ESTRUTURA

**PRANCHA**  
02/02

**TÍTULO DA PRANCHA**  
FORMA DAS FUNDAÇÕES E ARMAÇÃO DOS BLOCOS

**DESCRIÇÃO DA ETAPA**  
PROJETO EXECUTIVO

NOME ARQUIVO	REVISÃO	PROJETO	DATA	ESCALA
1122-PR-001-EXE-FUN-FOR-PLA-R00	R0	CENTÍMETROS	29/09/2025	INDICADA

**AUTORIA INTELLECTUAL**  
DANIEL VEIGA ADOLFS

**REGISTRO**  
CREA: 13759-DIAM

**DIREITOS AUTORAIS RESERVADOS CONFORME LEGISLAÇÃO NACIONAL E INTERNACIONAL.**