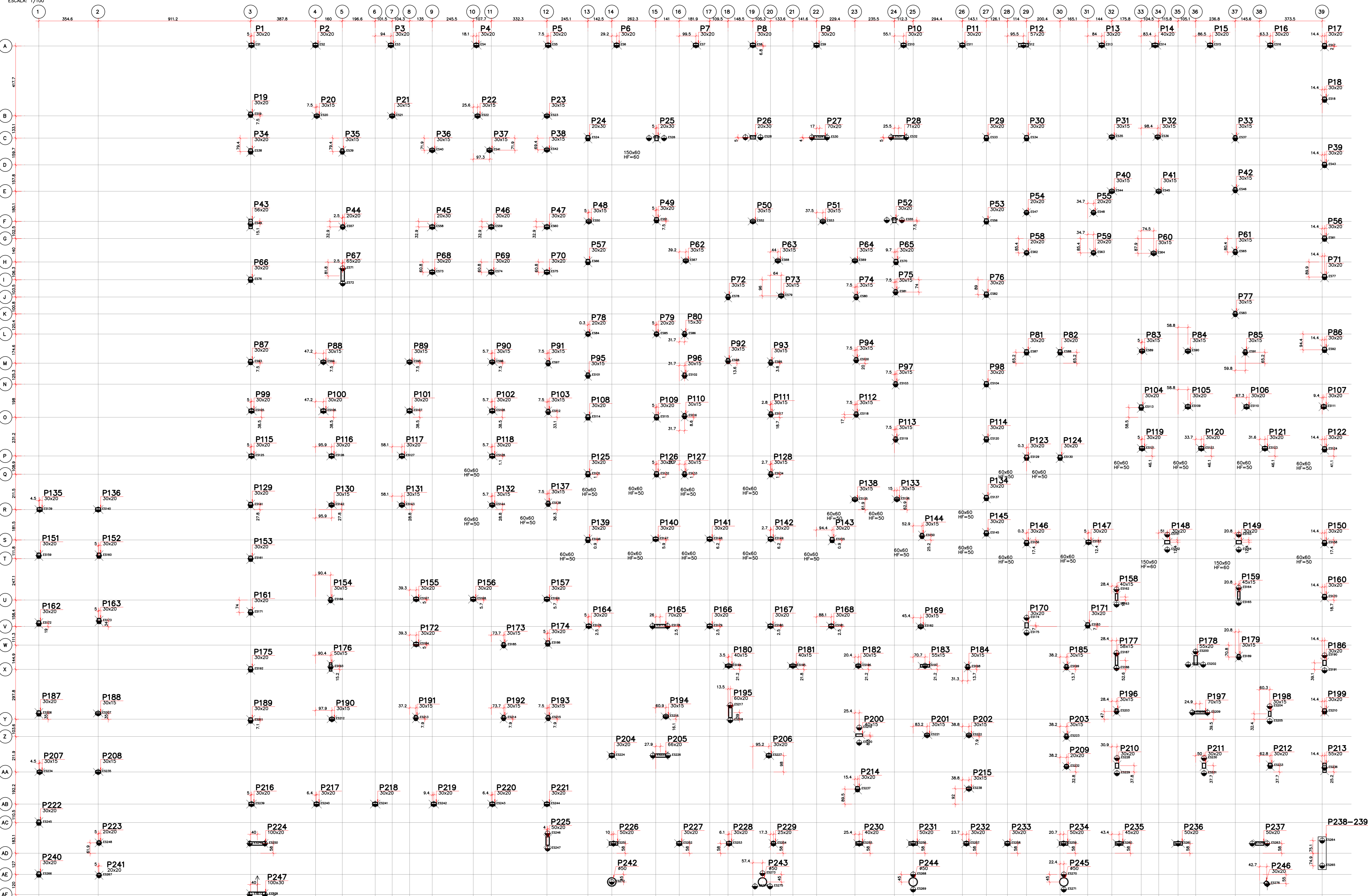


LOCAÇÃO DOS PILARES E DAS ESTACAS
ESCALA 1/100



| ÁÇO | POS | BIT | QUANT | COMPRIMENTO | UNIT | TOTAL |
|-----|-----|------|-------|-------------|------|---------|
| 31 | cm | | | 900 | cm | 134560 |
| 50A | | 12,5 | 1668 | 200 | | 333600 |
| 50A | | 6,3 | 278 | -0,000 | | 1481724 |

| Resumo de AÇO | | | | RESUMO DE AÇO | | PESO | |
|---------------|--------|--------|-------|---------------|-------|-----------|--------|
| ÁÇO | RESUMO | DE AÇO | COMPR | ÁÇO | COMPR | ÁÇO | PESO |
| 50A | 6,3 | 14617 | 278 | 50A | 12,5 | 1668 | 333600 |
| 50A | 12,5 | 15346 | 782 | 50A | 6,3 | 14617 | 333600 |
| | | | | Peso Total | | 18359 kgf | |

| Bitola | 5 | 6,3 | 10 | 12,5 | Aço | Concreto | Forma |
|------------------|-----|-----|------|------|------|----------|--------|
| Piso de Fundacao | 245 | 285 | 1649 | 345 | 2524 | 56,30 | 336,89 |
| Estacas | 245 | 285 | 1649 | 345 | 2524 | 56,30 | 336,89 |
| Total | 245 | 285 | 1649 | 345 | 2524 | 56,30 | 336,89 |

| Diametro | Quantidade | Comprimento | Concreto |
|----------|------------|-------------|----------------|
| cm | 278 | 2502,0 | m ³ |
| cm | 278 | 2502,0 | 188,84 |

RETIRADA DAS FÓRMAS

- FACES LATERAIS 3 DIAS
- FACES INFERIORES, MANTENDO PONTALETES 14 DIAS
- FACES INFERIORES, SEM PONTALETES 21 DIAS

PRECAUÇÕES:
OS PONTALETES DEVEM SER MANTIDOS ENCUINHADOS E DEVIDAMENTE ESPACADOS
A RETIRADA DOS ESCORAMENTOS E FÓRMAS DEVE SER EFETUADA SEM CHOQUE

DURABILIDADE E DESEMPENHO

CONCRETO
RESISTÊNCIA A COMPRESSÃO (f_{ck}) ≥ 25 MPa
MÓDULO DE ELASTICIDADE SECANTE (E_{cs}) ≥ 24 GPa
RELAÇÃO ÁGUA/CEMENTO (a/c) ≤ 0,60
CONSUMO MÍNIMO DE CIMENTO ≥ 280 kg/m³
DIÂMETRO DO AGREGADO GRÃO 19 mm

RECOMENDADOS (CLASSE DE AGRESSIVIDADE II):
PILARES/VIGAS c = 2,5 cm
Lajes c = 2,0 cm
FUNDÇÕES c = 3,0 cm
ELEMENTOS ENTERRADOS c = 3,0 cm

ÁÇOS
PASSIVA CA-50A/CA-60B

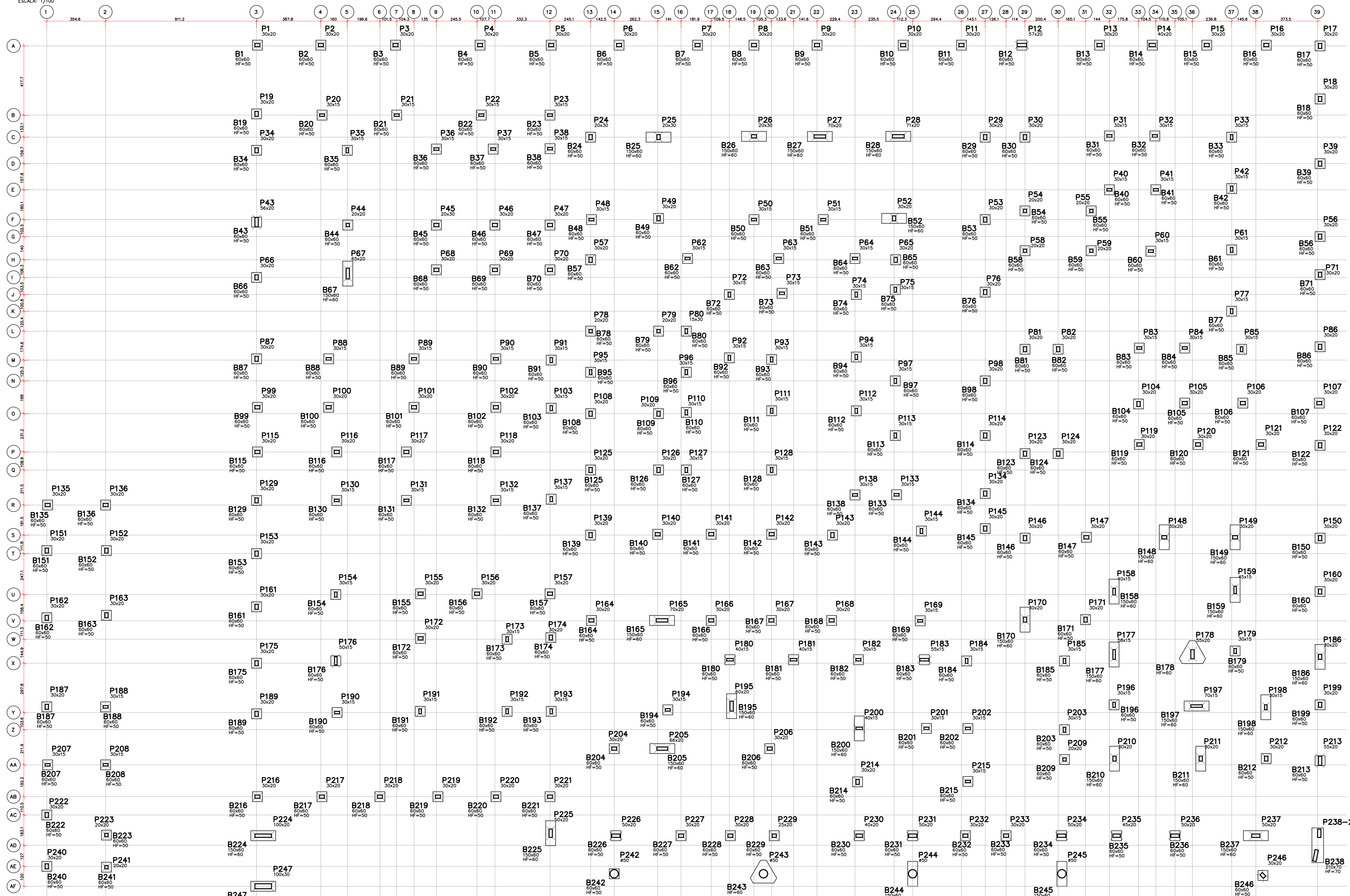
DESFORMA (AOS 9 DIAS)
RESISTÊNCIA A COMPRESSÃO (f_{ck}) ≥ 21 MPa
MÓDULO DE ELASTICIDADE (E_c) ≥ 26 GPa

NOTAS:
- MEDIDAS EM CENTÍMETROS, NÍVEIS EM METRO;
- ADOPTAR RÍGIDO CONTROLE DE QUALIDADE E TOLERÂNCIA DE MEDIDAS NA OBRA;
- PROJETO ELABORADO CONFORME NBR 6118/23 E 16055/12;
- É OBRIGATORIA A UTILIZAÇÃO DE ESPACADORES PLÁSTICOS PARA GARANTIR OS COBRIMENTOS RECOMENDADOS;
- DEVERÁ SER FEITO O CONTROLE TECNOLÓGICO DO CONCRETO POR PROFISSIONAL HABILITADO E SEGUINDO A NBR 12.655/06;

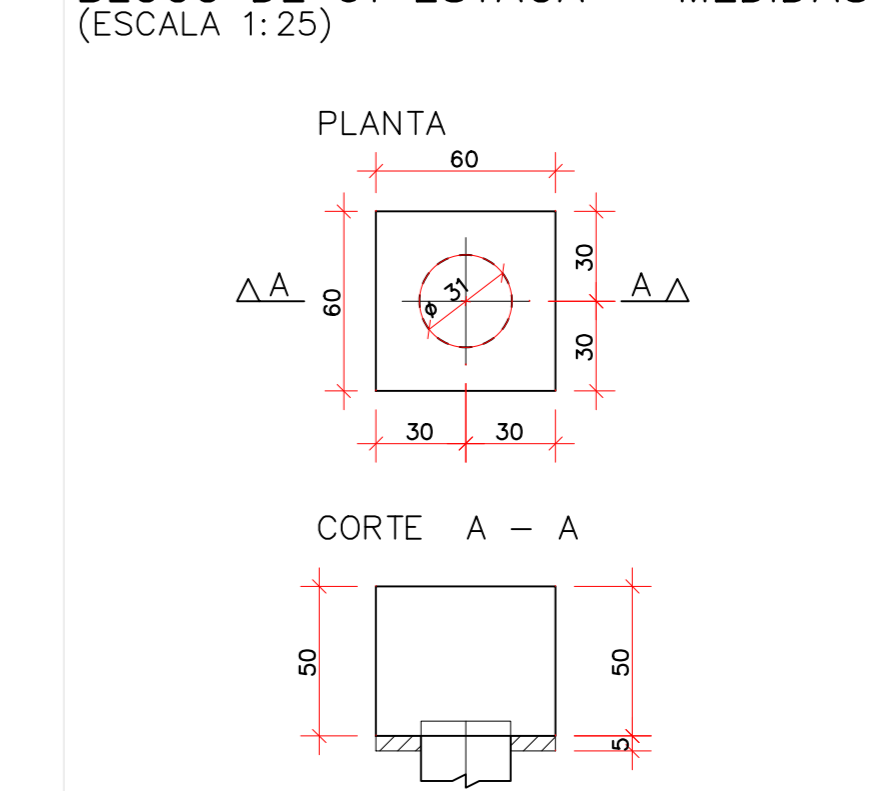
| Estaca | # | Compr | X | Y |
|--------|----|-------|---------|--------|
| E01 | 30 | 900 | -36,0 | 5077,5 |
| E02 | 30 | 900 | 347,7 | 5077,5 |
| E03 | 30 | 900 | 788,3 | 5077,5 |
| E04 | 30 | 900 | 1228,9 | 5077,5 |
| E05 | 30 | 900 | 1669,5 | 5077,5 |
| E06 | 30 | 900 | 2110,1 | 5077,5 |
| E07 | 30 | 900 | 2550,7 | 5077,5 |
| E08 | 30 | 900 | 2991,3 | 5077,5 |
| E09 | 30 | 900 | 3431,9 | 5077,5 |
| E10 | 30 | 900 | 3872,5 | 5077,5 |
| E11 | 30 | 900 | 4313,1 | 5077,5 |
| E12 | 30 | 900 | 4753,7 | 5077,5 |
| E13 | 30 | 900 | 5194,3 | 5077,5 |
| E14 | 30 | 900 | 5634,9 | 5077,5 |
| E15 | 30 | 900 | 6075,5 | 5077,5 |
| E16 | 30 | 900 | 6516,1 | 5077,5 |
| E17 | 30 | 900 | 6956,7 | 5077,5 |
| E18 | 30 | 900 | 7397,3 | 5077,5 |
| E19 | 30 | 900 | 7837,9 | 5077,5 |
| E20 | 30 | 900 | 8278,5 | 5077,5 |
| E21 | 30 | 900 | 8719,1 | 5077,5 |
| E22 | 30 | 900 | 9159,7 | 5077,5 |
| E23 | 30 | 900 | 9600,3 | 5077,5 |
| E24 | 30 | 900 | 10040,9 | 5077,5 |
| E25 | 30 | 900 | 10481,5 | 5077,5 |
| E26 | 30 | 900 | 10922,1 | 5077,5 |
| E27 | 30 | 900 | 11362,7 | 5077,5 |
| E28 | 30 | 900 | 11803,3 | 5077,5 |
| E29 | 30 | 900 | 12243,9 | 5077,5 |
| E30 | 30 | 900 | 12684,5 | 5077,5 |
| E31 | 30 | 900 | 13125,1 | 5077,5 |
| E32 | 30 | 900 | 13565,7 | 5077,5 |
| E33 | 30 | 900 | 14006,3 | 5077,5 |
| E34 | 30 | 900 | 14446,9 | 5077,5 |
| E35 | 30 | 900 | 14887,5 | 5077,5 |
| E36 | 30 | 900 | 15328,1 | 5077,5 |
| E37 | 30 | 900 | 15768,7 | 5077,5 |
| E38 | 30 | 900 | 16209,3 | 5077,5 |
| E39 | 30 | 900 | 16649,9 | 5077,5 |
| E40 | 30 | 900 | 17090,5 | 5077,5 |
| E41 | 30 | 900 | 17531,1 | 5077,5 |
| E42 | 30 | 900 | 17971,7 | 5077,5 |
| E43 | 30 | 900 | 18412,3 | 5077,5 |
| E44 | 30 | 900 | 18852,9 | 5077,5 |
| E45 | 30 | 900 | 19293,5 | 5077,5 |
| E46 | 30 | 900 | 19734,1 | 5077,5 |
| E47 | 30 | 900 | 20174,7 | 5077,5 |
| E48 | 30 | 900 | 20615,3 | 5077,5 |
| E49 | 30 | 900 | 21055,9 | 5077,5 |
| E50 | 30 | 900 | 21496,5 | 5077,5 |
| E51 | 30 | 900 | 21937,1 | 5077,5 |
| E52 | 30 | 900 | 22377,7 | 5077,5 |
| E53 | 30 | 900 | 22818,3 | 5077,5 |
| E54 | 30 | 900 | 23258,9 | 5077,5 |
| E55 | 30 | 900 | 23699,5 | 5077,5 |
| E56 | 30 | 900 | 24140,1 | 5077,5 |
| E57 | 30 | 900 | 24580,7 | 5077,5 |
| E58 | 30 | 900 | 25021,3 | 5077,5 |
| E59 | 30 | 900 | 25461,9 | 5077,5 |
| E60 | 30 | 900 | 25902,5 | 5077,5 |
| E61 | 30 | 900 | 26343,1 | 5077,5 |
| E62 | 30 | 900 | 26783,7 | 5077,5 |
| E63 | 30 | 900 | 27224,3 | 5077,5 |
| E64 | 30 | 900 | 27664,9 | 5077,5 |
| E65 | 30 | 900 | 28105,5 | 5077,5 |
| E66 | 30 | 900 | 28546,1 | 5077,5 |
| E67 | 30 | 900 | 28986,7 | 5077,5 |
| E68 | 30 | 900 | 29427,3 | 5077,5 |
| E69 | 30 | 900 | 29867,9 | 5077,5 |
| E70 | 30 | 900 | 30308,5 | 5077,5 |
| E71 | 30 | 900 | 30749,1 | 5077,5 |
| E72 | 30 | 900 | 31189,7 | 5077,5 |
| E73 | 30 | 900 | 31630,3 | 5077,5 |
| E74 | 30 | 900 | 32070,9 | 5077,5 |
| E75 | 30 | 900 | 32511,5 | 5077,5 |
| E76 | 30 | 900 | 32952,1 | 5077,5 |
| E77 | 30 | 900 | 33392,7 | 5077,5 |
| E78 | 30 | 900 | 33833,3 | 5077,5 |
| E79 | 30 | 900 | 34273,9 | 5077,5 |
| E80 | 30 | 900 | 34714,5 | 5077,5 |
| E81 | 30 | 900 | 35155,1 | 5077,5 |
| E82 | 30 | 900 | 35595,7 | 5077,5 |
| E83 | 30 | 900 | 36036,3 | 5077,5 |
| E84 | 30 | 900 | 36476,9 | 5077,5 |
| E85 | 30 | 900 | 36917,5 | 5077,5 |
| E86 | 30 | 900 | 37358,1 | 5077,5 |
| E87 | 30 | 900 | 37798,7 | 5077,5 |
| E88 | 30 | 900 | 38239,3 | 5077,5 |
| E89 | 30 | 900 | 38679,9 | 5077,5 |
| E90 | 30 | 900 | 39120,5 | 5077,5 |
| E91 | 30 | 900 | 39561,1 | 5077,5 |
| E92 | 30 | 900 | 40001,7 | 5077,5 |
| E93 | 30 | 900 | 40442,3 | 5077,5 |
| E94 | 30 | 900 | 40882,9 | 5077,5 |
| E95 | 30 | 900 | 41323,5 | 5077,5 |
| E96 | 30 | 900 | 41764,1 | 5077,5 |
| E97 | 30 | 900 | 42204,7 | 5077,5 |
| E98 | 30 | 900 | 42645,3 | 5077,5 |
| E99 | 30 | 900 | 43085,9 | 5077,5 |
| E00 | 30 | 900 | 43526,5 | 5077,5 |

| Estaca | # | Compr | X | Y |
|--------|----|-------|---------|--------|
| E81 | 30 | 900 | 43967,1 | 5077,5 |
| E82 | 30 | 900 | 44407,7 | 5077,5 |
| E83 | 30 | 900 | 44848,3 | 5077,5 |
| E84 | 30 | 900 | 45288,9 | 5077,5 |
| E85 | 30 | 900 | 45729,5 | 5077,5 |
| E86 | 30 | 900 | 46170,1 | 5077,5 |
| E87 | 30 | 900 | 46610,7 | 5077,5 |
| E88 | 30 | 900 | 47051,3 | 5077,5 |
| E89 | 30 | 900 | 47491,9 | 5077,5 |
| E90 | 30 | 900 | 47932,5 | 5077,5 |
| E91 | 30 | 900 | 48373,1 | 5077,5 |
| E92 | 30 | 900 | 48813,7 | 5077,5 |
| E93 | 30 | 900 | 49254,3 | 5077,5 |
| E94 | 30 | 900 | 49694,9 | 5077,5 |
| E95 | 30 | 900 | 50135,5 | 5077,5 |
| E96 | 30 | 900 | 50576,1 | 5077,5 |
| E97 | 30 | 900 | 51016,7 | 5077,5 |
| E98 | 30 | 900 | 51457,3 | 5077,5 |
| E99 | 30 | 900 | 51897,9 | 5077,5 |
| E00 | 30 | 900 | 52338,5 | 5077,5 |
| E01 | 30 | 900 | 52779,1 | 5077,5 |
| E02 | 30 | 900 | 53219,7 | 5077,5 |
| E03 | 30 | 900 | 53660,3 | 5077,5 |
| E04 | 30 | 900 | 54100,9 | 5077,5 |
| E05 | 30 | 900 | 54541,5 | 5077,5 |
| E06 | 30 | 900 | 54982,1 | 5077,5 |
| E07 | 30 | 900 | 55422,7 | 5077,5 |
| E08 | 30 | 900 | 55863,3 | 5077,5 |
| E09 | 30 | 900 | 56303,9 | 5077,5 |
| E10 | 30 | 900 | 56744,5 | 5077,5 |
| E11 | 30 | 900 | 57185,1 | 5077,5 |
| E12 | 30 | 900 | 57625,7 | 5077,5 |
| E13 | 30 | 900 | 58066,3 | 5077,5 |
| E14 | 30 | 900 | 58506,9 | 5077,5 |
| E15 | 30 | 900 | 58947,5 | 5077,5 |
| E16 | 30 | 900 | 59388,1 | 5077,5 |
| E17 | 30 | 900 | 59828,7 | 5077,5 |
| E18 | 30 | 900 | 60269,3 | 5077,5 |
| E19 | 30 | 900 | 60709,9 | 5077,5 |
| E20 | 30 | 900 | 61150,5 | 5077,5 |
| E21 | 30 | 900 | 61591,1 | 5077,5 |
| E22 | 30 | 900 | 62031,7 | 5077,5 |
| E23 | 30 | 900 | 62472,3 | 5077,5 |
| E24 | 30 | 900 | 62912,9 | 5077,5 |
| E25 | 30 | 900 | 63353,5 | 5077,5 |
| E26 | 30 | 900 | 63794,1 | 5077,5 |
| E27 | 30 | 900 | 64234,7 | 5077,5 |
| E28 | 30 | 900 | 64675,3 | 5077,5 |
| E29 | 30 | 900 | 65115,9 | 5077,5 |
| E30 | 30 | 900 | 65556,5 | 5077,5 |
| E31 | 30 | 900 | 65997,1 | 5077,5 |
| E32 | 30 | 900 | 66437,7 | 5077,5 |
| E33 | 30 | 900 | 66878,3 | 5077,5 |
| E34 | 30 | 900 | 67318,9 | 5077,5 |
| E35 | 30 | 900 | 67759,5 | 5077,5 |
| E36 | 30 | 900 | 68199,1 | 5077,5 |
| E37 | 30 | 900 | 68639,7 | 5077,5 |
| E38 | 30 | 900 | 69080,3 | 5077,5 |
| E39 | 30 | 900 | 69520,9 | 5077,5 |
| E40 | 30 | 900 | 69961,5 | 5077,5 |
| E41 | 30 | 900 | 70402,1 | 5077,5 |
| E42 | 30 | 900 | 70842,7 | 5077,5 |
| E43 | 30 | 900 | 71283,3 | 5077,5 |
| E44 | 30 | 900 | 71723,9 | 5077,5 |
| E45 | 30 | 900 | 72164,5 | 5077,5 |
| E46 | 30 | 900 | 72605,1 | 5077,5 |
| E47 | 30 | 900 | 73045,7 | 5077,5 |
| E48 | 30 | 900 | 73486,3 | 5077,5 |
| E49 | 30 | 900 | 73926,9 | 5077,5 |
| E50 | 30 | 900 | 74367,5 | 5077,5 |
| E51 | 30 | 900 | 74808,1 | 5077,5 |
| E52 | 30 | 900 | 75248,7 | 5077,5 |
| E53 | 30 | 900 | 75689,3 | 5077,5 |
| E54 | 30 | 900 | 76129,9 | 5077,5 |
| E55 | 30 | 900 | 76570,5 | 5077,5 |
| E56 | 30 | 900 | 77011,1 | 5077,5 |
| E57 | 30 | 900 | 77451,7 | 5077,5 |
| E58 | 30 | 900 | 77892,3 | 5077,5 |
| E59 | 30 | 900 | 78332,9 | 5077,5 |
| E60 | 30 | 900 | 78773,5 | 5077,5 |
| E61 | 30 | 900 | 79214,1 | 5077,5 |
| E62 | 30 | 900 | 79654,7 | 5077,5 |
| E63 | 30 | 900 | 80095,3 | 5077,5 |
| E64 | 30 | 900 | 80535,9 | 5077,5 |
| E65 | 30 | 900 | 80976,5 | 5077,5 |
| E66 | 30 | 900 | 81417,1 | 5077,5 |
| E67 | 30 | 900 | 81857,7 | 5077,5 |
| E68 | 30 | 900 | 82298,3 | 5077,5 |
| E69 | 30 | 900 | 82738,9 | 5077,5 |
| E70 | 30 | 900 | 83179,5 | 5077,5 |
| E71 | 30 | 900 | 83620,1 | 5077,5 |
| E72 | 30 | 900 | 84060,7 | 5077,5 |
| E73 | 30 | 900 | 84501,3 | 5077,5 |
| E74 | 30 | 900 | 84941,9 | 5077,5 |
| E75 | 30 | 900 | 85382,5 | 5077,5 |
| E76 | 30 | 900 | 85823,1 | 5077,5 |
| E77 | 30 | 900 | 86263,7 | 5077,5 |
| E78 | 30 | 900 | 86704,3 | 5077,5 |
| E79 | 30 | 900 | 87144,9 | 5077,5 |
| E80 | 30 | 900 | 87585,5 | 5077,5 |
| E81 | 30 | 900 | 88026,1 | 5077,5 |
| E82 | 30 | 900 | 88466,7 | |

FÓRMA DAS FUNDAÇÕES (BLOCOS DE COROAMENTO)
ESCALA 1/100



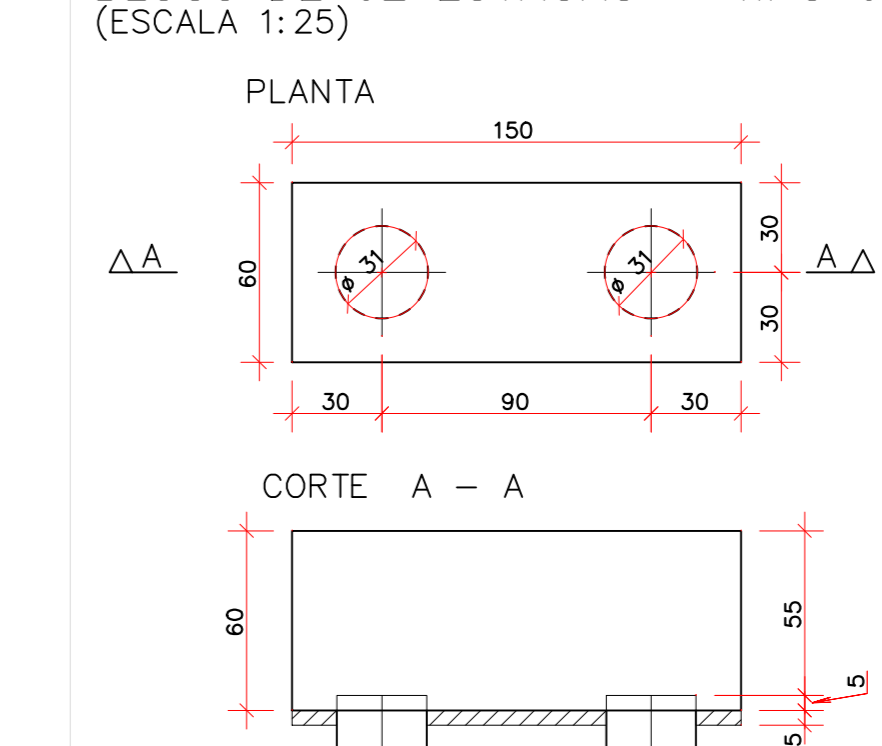
BLOCO DE 01 ESTACA - MEDIDAS
(ESCALA 1:25)



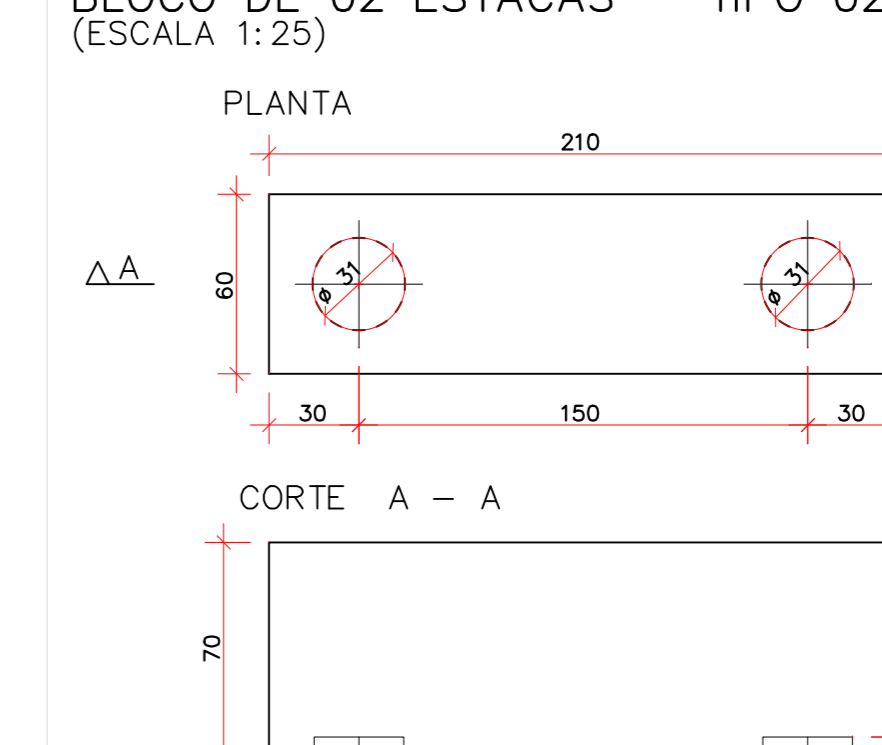
| ALÇO | POS | BIT | QUANT | COMPIMENTO | UNIT | TOTAL |
|---|-----|------|-------|------------|--------|-------|
| | | mm | | cm | | cm |
| BLOCO DE 01 ESTACA (X217) | | | | | | |
| 608 | 1 | 5 | 651 | 231 | 150381 | |
| 50A | 3 | 10 | 491 | 203 | 120153 | |
| 50A | 3 | 10 | 491 | 205 | 133455 | |
| BLOCO DE 02 ESTACAS - TIPO 1 (X27) | | | | | | |
| 50A | 3 | 12,5 | 135 | 108 | 44496 | |
| 50A | 3 | 6,3 | 81 | 81 | 12717 | |
| 50A | 4 | 6,3 | 216 | 216 | 46656 | |
| BLOCO DE 03 ESTACAS (X2) | | | | | | |
| 50A | 1 | 12,5 | 18 | 198 | 3528 | |
| 50A | 2 | 6,3 | 28 | 4 | 4900 | |
| 50A | 3 | 6,3 | 8 | 472 | 3776 | |
| 608 | 1 | 5 | 44 | VAR | 6776 | |
| BLOCO DE 01 ESTACA - MEDIDAS | | | | | | |
| BLOCO DE 02 ESTACAS - TIPO 01 | | | | | | |
| BLOCO DE 03 ESTACAS | | | | | | |

| ALÇO | RESUMO DE ALÇO | BIT | CMPR | PESO |
|------------|----------------|------|------|----------------|
| | mm | cm | | kgf |
| 608 | 5 | 1594 | | 245 |
| 50A | 6,3 | 1163 | | 285 |
| 50A | 10 | 2872 | | 1649 |
| 50A | 12,5 | 358 | | 345 |
| Peso Total | | | | 608 = 245 kgf |
| Peso Total | | | | 50A = 2278 kgf |

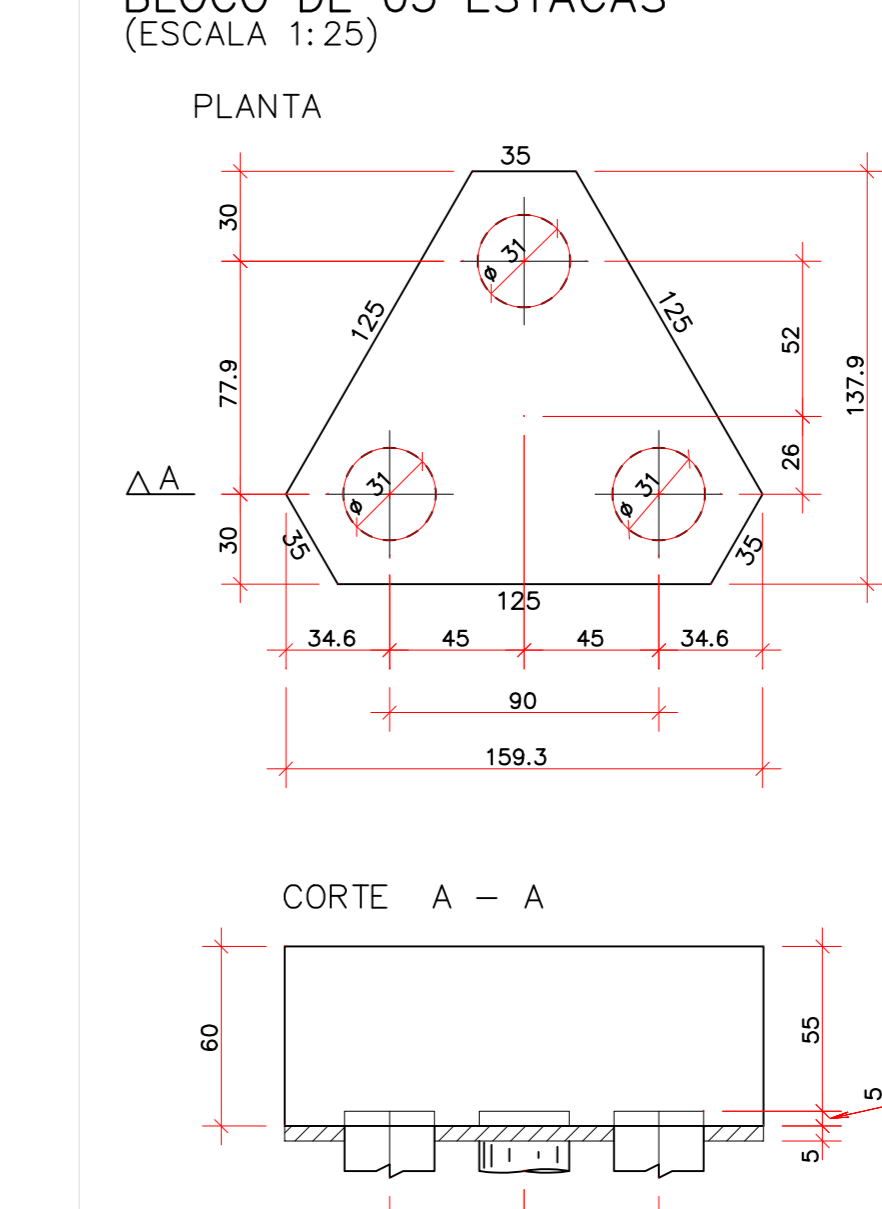
BLOCO DE 02 ESTACAS - TIPO 01
(ESCALA 1:25)



BLOCO DE 02 ESTACAS - TIPO 02
(ESCALA 1:25)



BLOCO DE 03 ESTACAS
(ESCALA 1:25)



RETIRADA DAS FÓRMAS

- FACES LATERAIS 3 DIAS
- FACES INFERIORES, MANTENDO PONTALETES 14 DIAS
- FACES INFERIORES, SEM PONTALETES 21 DIAS

PRECAUÇÕES:
OS PONTALETES DEVEM SER MANTIDOS ENCUINHADOS E DEVIDAMENTE ESPACIADOS
A RETIRADA DOS ESCORAMENTOS E FÓRMAS DEVE SER EFETUADA SEM CHOQUE

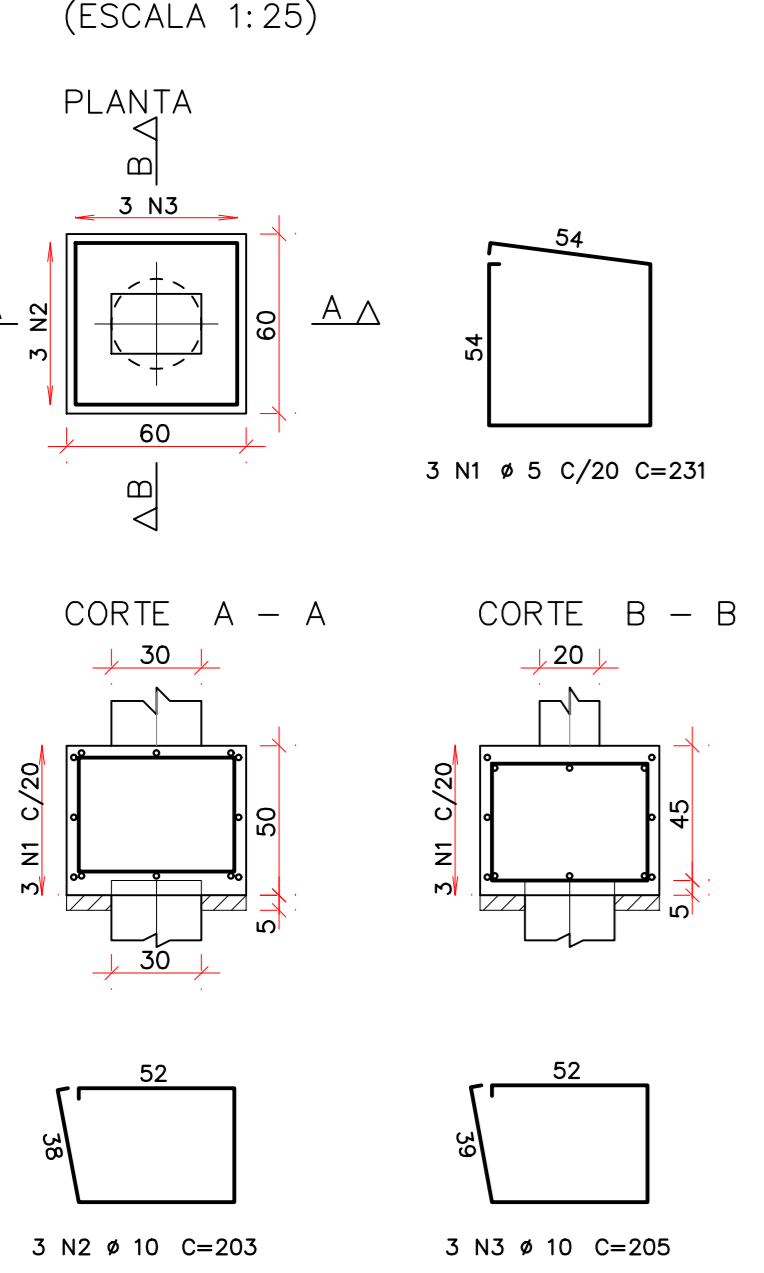
DURABILIDADE E DESEMPENHO

| | | |
|----------|---|--------------|
| CONCRETO | RESISTÊNCIA A COMPRESSÃO (fck) | >= 25 MPa |
| | MÓDULO DE ELASTICIDADE SECANTE (Ecs) | >= 24 GPa |
| | RELAÇÃO ÁGUA/CEMENTO (a/c) | <= 0,60 |
| | DIÂMETRO MÍNIMO DE CIMENTO | >= 280 kg/m³ |
| | RECOBRIMENTOS (CLASSE DE AGRESSIVIDADE II): | 19 mm |
| | LAJES | c = 2,5 cm |
| | FUNDAÇÕES | c = 3,0 cm |
| | ELEMENTOS ENTERRADOS | c = 3,0 cm |

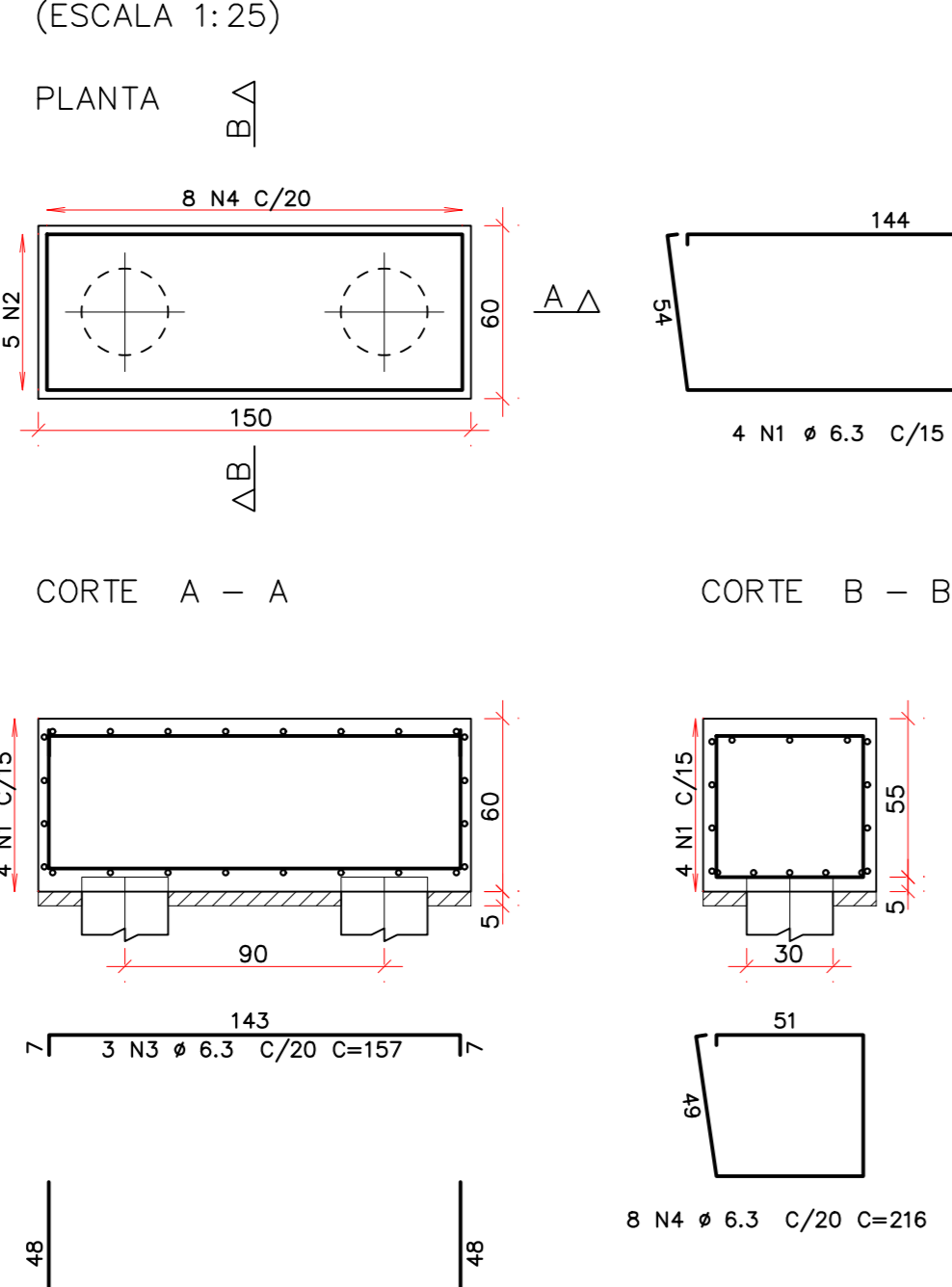
| | | |
|-------|--------------------------------|---------------|
| ALÇOS | PASSIVA | CA-50A/CA-60B |
| | DESFORMA (AOS 9 DIAS) | |
| | RESISTÊNCIA A COMPRESSÃO (fck) | >= 21 MPa |
| | MÓDULO DE ELASTICIDADE (Ec) | >= 26 GPa |

- NOTAS:**
- MEDIDAS EM CENTÍMETROS, NÍVEIS EM METRO;
 - ADOPTAR RÍGIDO CONTROLE DE QUALIDADE E TOLERÂNCIA DE MEDIDAS NA OBRA;
 - PROJETO ELABORADO CONFORME NBR 6118/23 E 16055/12;
 - É OBRIGATORIA A UTILIZAÇÃO DE ESPACIADORES PLÁSTICOS PARA GARANTIR OS COBRIMENTOS RECOMENDADOS;
 - DEVERÁ SER FEITO O CONTROLE TECNOLÓGICO DO CONCRETO POR PROFISSIONAL HABILITADO E SEGUINDO A NBR 12.655/06;

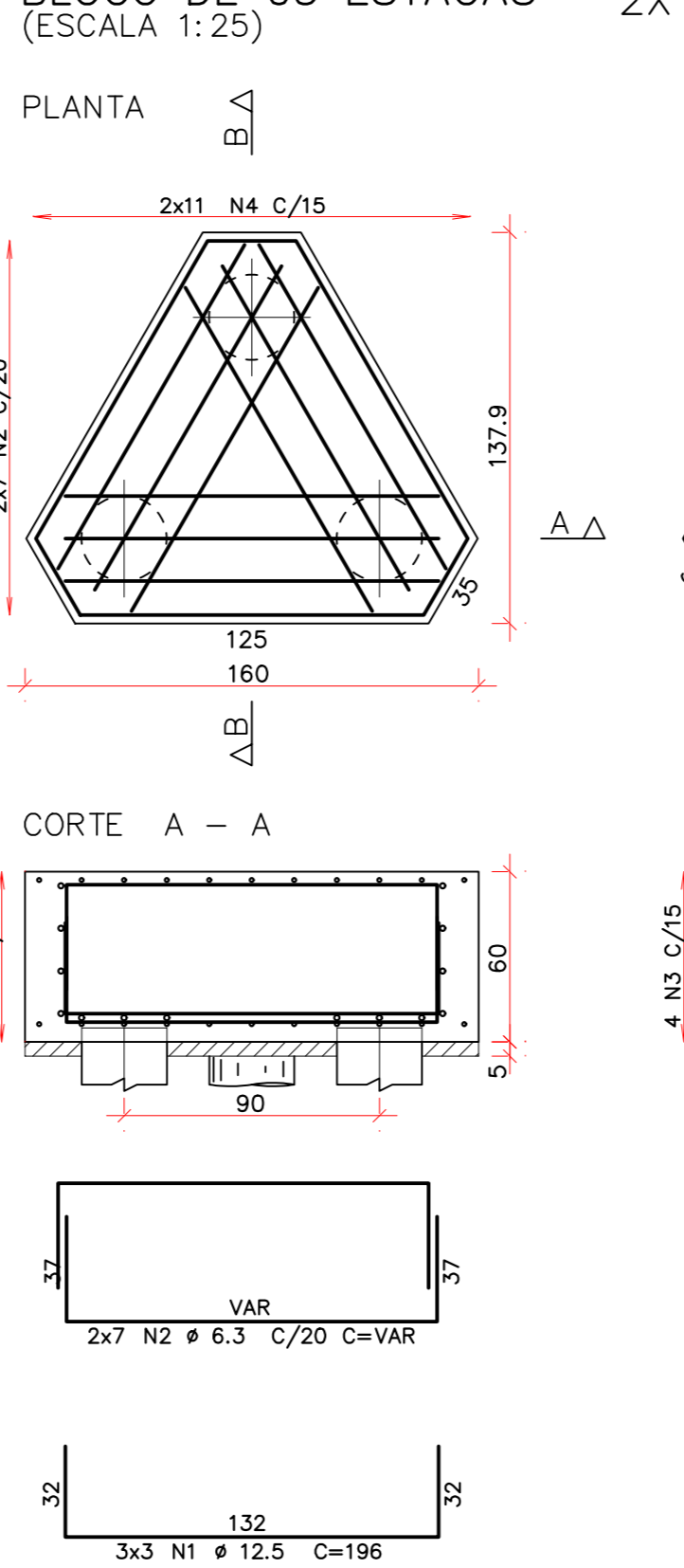
BLOCO DE 01 ESTACA 217X
(ESCALA 1:25)



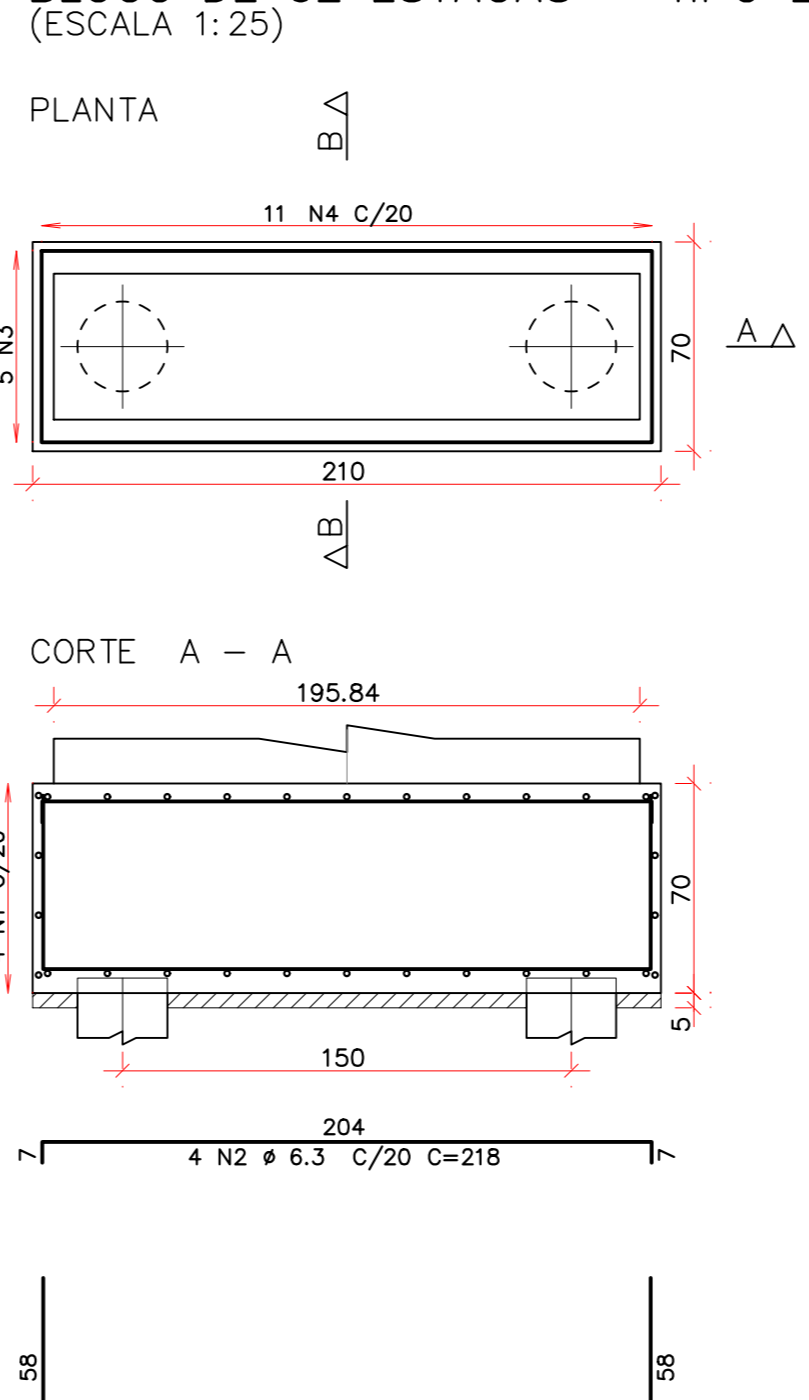
BLOCO DE 02 ESTACAS - TIPO 1 27X
(ESCALA 1:25)



BLOCO DE 03 ESTACAS 2X
(ESCALA 1:25)



BLOCO DE 02 ESTACAS - TIPO 2
(ESCALA 1:25)



OBJETIVOS SUSTENTÁVEL

Unidade Gestora de Projetos Especiais

PAC SAÚDE

AUTOR(A) DO PROJETO EXECUTIVO
DANIEL VEIGA ADOLFS
REGISTRO: CAUJ - 26699-2

TÍTULO DO PROJETO
POLICLÍNICA TABATINGA
FUNDO ESTADUAL DE SAÚDE - FES

PROPRIETÁRIO
06.023.708/0001-44

ENDEREÇO
Rua Santos Dumont, S/Nº, Bairro Vila Parelho, CEP 69.640-000 - Tabatinga-AM

DISCIPLINA
ESTRUTURA

PRANCHINA
02/02

TÍTULO DA PRANCHINA
FORMA DAS FUNDAÇÕES E ARMADURA DOS BLOCOS

DESCRIÇÃO DA ETAPA
PROJETO EXECUTIVO

| NOME ARQUIVO | REVISÃO | UNIDADE | DATA | ESCALA |
|--------------------------------|---------|-------------|------------|----------|
| 1132-PR-001-EXE-FUN-FOR-PLA-R0 | R0 | CENTÍMETROS | 29/09/2025 | INDICADA |

AUTORIA INTELLECTUAL
DANIEL VEIGA ADOLFS
REGISTRO: CREA - 13759-DIAM

DIREITOS AUTORAIS RESERVADOS CONFORME LEGISLAÇÃO NACIONAL E INTERNACIONAL.