

## **Anexo I – PROJETO BÁSICO E ESTUDO TÉCNICO PRELIMINAR**



# PROJETO BÁSICO E ESTUDO TÉCNICO PRELIMINAR

**OBJETO:** CONTRATAÇÃO DE PESSOA JURÍDICA PARA PRESTAÇÃO DE SERVIÇOS DE ENGENHARIA PARA A CONSTRUÇÃO DE PAVIMENTAÇÃO EM DIVERSOS LOGRADOUROS PÚBLICOS.

**LOCAL:** NO MUNICÍPIO DE MILAGRES-CE.

## **ESTUDO TÉCNICO PRELIMINAR** **MEMORIAL DESCRITIVO**

### **1. INTRODUÇÃO**

A **PREFEITURA MUNICIPAL DE MILAGRES** pretende contratar, com base na Lei Nº 14.133, DE 1º DE ABRIL DE 2021 da Legislação Federal vigente, e nas demais normas legais regulamentadoras pertinentes ou outras que vierem a substituí-las, faz-se necessário a **CONTRATAÇÃO DE PESSOA JURÍDICA PARA PRESTAÇÃO DE SERVIÇOS DE ENGENHARIA PARA A CONSTRUÇÃO DE PAVIMENTAÇÃO EM DIVERSOS LOGRADOUROS PÚBLICOS NO MUNICÍPIO DE MILAGRES-CE**, por se tratar de serviço de natureza indispensável para a sociedade.

### **2. JUSTIFICATIVAS DA NECESSIDADE DE CONTRATAÇÃO, SUA NATUREZA E VIGÊNCIA.**

A PREFEITURA MUNICIPAL DE MILAGRES/Setor de Cestão de Contratos, como forma de satisfazer o direcionamento ao que rege suas atribuições a fim de atender as demandas e dar maiores celeridades em todos os Serviços inerentes às atribuições do município, faz-se necessário a **CONTRATAÇÃO DE PESSOA JURÍDICA PARA PRESTAÇÃO DE SERVIÇOS DE ENGENHARIA PARA A CONSTRUÇÃO DE PAVIMENTAÇÃO EM DIVERSOS LOGRADOUROS PÚBLICOS NO MUNICÍPIO DE MILAGRES-CE**, visando suprir as necessidades da Prefeitura Municipal, no que se refere aos as obras de infraestrutura de pavimentação de vias públicas urbanas.

Na sede do município de Milagres/CE, constatou-se a necessidade de realizar os serviços de ampliação da infraestrutura de pavimentação de vias públicas urbanas, fazendo-se necessária a realização da presente licitação para contratação de empresa de engenharia especializada na execução dos serviços.

A pavimentação das vias públicas é fundamental para proporcionar segurança e conforto aos motoristas, pedestres e ciclistas visando organizar a circulação nas vias públicas além de preservar as vias de tráfego e melhorar a infraestrutura urbana, garantindo assim o direito fundamental de mobilidade e acessibilidade, que impacta diretamente na qualidade de vida da população, trazendo benefícios como melhoria das condições de acesso, viabilizando a implementação de medidas de higiene e saúde pública, redução dos processos erosivos urbanos e diminuindo a necessidade de manutenção do pavimento.

As vias públicas objeto desta contratação encontram-se atualmente sem pavimentação, em leito natural, o que dificulta o tráfego por possuir buracos na via. A execução da pavimentação da referida rua é motivada por diversas necessidades e demandas do locais.

A contratação dos serviços obedece ao disposto na Lei Nº 14.133, DE 1º DE ABRIL DE 2021 da Legislação Federal vigente e suas alterações e ao disposto no código civil, no que couber.

Normas Adotadas:

- NR -10: Portaria nº. 598, de 07/12/2004 (D.O.U. de 08/12/2004 - Seção 1).
- Ementas: Portaria nº. 126, de 03/06/2005 (D.O.U. de 06/06/2005 - Seção 1).

Caberá a CONTRATADA, desenvolver todos os Serviços inerentes ao apresentado neste referido projeto básico, visando atingir os resultados e desempenho estabelecido no Contrato assegurando sempre o cumprimento das Normas Brasileiras aplicáveis aos serviços contratados, bem como todas as especificações do projeto.

Deve-se ressaltar que a contratação empresas especializadas para prestar os serviços citados, se torna necessário, pois o município não dispõe de equipamentos e pessoal suficientes para a execução dos serviços e atividades a fins.

### 3. JUSTIFICATIVA PARA O PARCELAMENTO OU NÃO DA SOLUÇÃO

Tendo em vista que a pretensa contratação trata de atendimento solução única e estas já foram atendidas em outras oportunidades por uma única empresa, a opção pelo parcelamento do objeto não se faz necessária, nem pode ser justificado.

### 4. DEFINIÇÃO DO OBJETO

O presente termo tem como objetivo estabelecer condições para a **CONTRATAÇÃO DE PESSOA JURÍDICA PARA PRESTAÇÃO DE SERVIÇOS DE ENGENHARIA PARA A CONSTRUÇÃO DE PAVIMENTAÇÃO EM DIVERSOS LOGRADOUROS PÚBLICOS NO MUNICÍPIO DE MILAGRES-CE.**

### 5. NORMAS

Fazem parte integrante deste, independente de transcrição, todas as normas, especificações e métodos da Associação Brasileira de Normas Técnicas (ABNT) que tenham relação com os serviços objeto do contrato.

### 6. CRITÉRIOS PARA MENOR PROPOSTA.

De acordo com os critérios da Lei 14.133/2021, a Empresa ou Consórcio de Empresas que apresentar o menor preço global, desde que atenda a todas as especificações técnicas estabelecidas no projeto básico, incluído todas as composições de custos.

### 7. TERMINOLOGIA

Para os estritos efeitos deste documento, são adotadas as seguintes definições:

- a) CONTRATADA: Empresa proponente vencedora do certame licitação com a qual se assinou Contrato.
- b) CONTRATANTE: Prefeitura Municipal de MILAGRES – Ceará.

### 8. DOS SERVIÇOS À EXECUTAR

#### 8.1. DISPOSIÇÕES GERAIS:

Fazem parte integrante deste, independente de transcrição, todas as normas, especificações e métodos da Associação Brasileira de Normas Técnicas (ABNT) que tenham relação com os serviços objeto do contrato.

Os serviços contratados serão executados, rigorosamente, de acordo com o Projeto e demais elementos referidos nele.

Todos os materiais bem como a mão de obra necessária serão fornecidos pelo construtor, sendo impugnados pela fiscalização todos os trabalhos que não satisfaçam as condições contratuais.

#### 8.2. PROJETO:

A execução das obras, deverá obedecer integralmente e rigorosamente aos projetos, especificações e detalhes que serão fornecidos ao construtor com todas as características necessárias à perfeita execução dos serviços, projetos estruturais correrão por conta do construtor e as soluções encontradas no mesmo dependerá da aprovação da Fiscalização da Prefeitura municipal.

Rua Helena Mendonça de Figueiredo, 200 - Centro, Milagres - CE

### **8.3. ASSISTÊNCIA TÉCNICA E ADMINISTRATIVA:**

A empreiteira se obriga a saber, as responsabilidades legais vigentes, prestar toda assistência técnica e administrativa necessária a fim de imprimir andamento conveniente às obras e serviços.

A responsabilidade técnica da obra será de profissional pertencente ao quadro de pessoal e devidamente habilitado e registrado no Conselho Regional de Engenharia e Arquitetura – CREA.

### **8.4. MATERIAIS, MÃO DE OBRA E EQUIPAMENTOS:**

Todo material a ser utilizado na obra será de primeira qualidade. A mão-de-obra deverá ser idônea, de modo a reunir uma equipe homogênea que assegurem o bom andamento dos serviços.

Deverão ter no canteiro todo equipamento mecânico e ferramental necessários ao desempenho dos serviços.

### **8.5. SERVIÇOS PRELIMINARES**

Placa da Obra

A placa indicativa de obra, de acordo com as medidas especificadas na memória de cálculo, a qual deverá ser colocada no início da obra e deverá ser confeccionada em aço galvanizado montada em estrutura de madeira e pintada com tinta à base de esmalte sintético contendo as principais características do contrato, tais como nome da obra, órgão contratante e valor estimado.

Locação da obra com auxílio topográfico

Será de responsabilidade do Construtor a verificação do RN e alinhamento geral, de acordo com as posturas municipais em vigor quando do início das obras, devendo a fiscalização ser imediatamente avisado, a respeito de divergências porventura encontradas.

Após proceder a locação planialtimétrica da obra - marcação dos diferentes alinhamentos e pontos de nível - o Construtor fará a competente comunicação à fiscalização, a qual procederá às verificações e aferições que julgar oportunas. A ocorrência de erro na locação da obra projetada implicará para o Construtor, na obrigação de proceder - por sua conta e nos prazos estipulados - as modificações, demolições e reposições que se tornarem necessárias, a juízo da fiscalização, ficando, além disso, sujeito as sanções, multas e penalidades aplicáveis em cada caso particular, de acordo com o Contrato.

### **8.6. MOVIMENTO DE TERRA**

Raspagem e Limpeza do Terreno:

Raspagem, desmatamento e limpeza do terreno, permitindo a obtenção de um retrato fiel de todos os acidentes do terreno para início de construção.

Aterro Compactado:

As áreas onde serão construídos Passeios Públicos deverão receber uma camada de aterro que deve ser executada antes do lastro de concreto. O material utilizado no aterro deve ser de boa qualidade, livre de detritos orgânicos. A seguir, deve-se umedecer o material e compactá-lo com malho de concreto usando um peso mínimo de 8 kg ou compactador mecânico em camadas sucessivas de no máximo 0,20m. A completa limpeza do terreno será efetuada manual ou mecanicamente, dentro das mais perfeitas técnicas.

### **8.7. OBRAS DE DRENAGEM**

Meios-Fios em Pré-Moldado:

Os Guias serão em pré-moldado com dimensões de 13 x 15 x 35 x 100 cm (face superior x face inferior x altura x comprimento). Após a execução da escavação, os meios-fios serão posicionados de forma

Rua Helena Mendonça de Figueiredo, 200 - Centro, Milagres - CE

nivelada e alinhada sendo posteriormente assentados com argamassa de cimento e areia grossa no traço 1:4.

## **8.8. PAVIMENTAÇÃO**

Pavimentações em Paralelepípedo:

A pavimentação deve ser em paralelepípedo sendo utilizadas cerca de 30 a 35 pedras por metro quadrado. As pedras a serem utilizadas para esse fim deverão ter as seguintes características:

- Extraídas de rochas eruptivas, tais como Granitos;
- Resistência à compressão igual ou superior a 50 Mpa;
- Resistentes, duráveis e limpas.

Rejuntamento:

O rejuntamento deverá ser executado com argamassa de cimento e areia grossa no traço de 1:3. Todas as localidades indicadas em projeto receberão pavimentação em paralelepípedo assentada sobre um coxim de areia.

Coxim de Areia:

A areia escolhida para esse serviço deverá ser grossa, lavada e livre de materiais orgânicos e ácidos, e terá a altura mínima de 0,20 m.

Pavimentações em Intertravado:

As pavimentações só poderão ser executadas após o assentamento das canalizações que devem passar sob elas, bem como, se for o caso, de completado o sistema de drenagem.

As pavimentações de áreas sujeitas a lavagem ou sujeitas a chuvas terão o caimento necessário para o perfeito e rápido escoamento da água.

A colocação será feita de modo a deixar juntas perfeitamente alinhadas.

Piso Intertravado

A pavimentação da praça se dará com blocos intertravados conforme especificado no projeto arquitetônico. Este deverá se apresentar com superfície lisa e vibrada. O perfeito assentamento deverá ser exigido para garantir um resultado estético de excelência.

Lona Plástica Preta

Será instalada lona preta entre o aterro e o coxim de areia do piso intertravado, com objetivo de impedir o desenvolvimento de vegetação entre os blocos de concreto do piso intertravado.

## **8.9. SARJETA**

Para a execução da sarjeta deverá ser feita a escavação manual na dimensão projetada. Será executada sarjeta em concreto com esp. = 10 cm por todo o comprimento da via com uma largura de 30 cm.

Escavação manual solo de 1ª categoria

As escavações serão convenientemente isoladas, escoradas quando necessário, adotando-se todas as providências e cautelas aconselháveis a segurança dos operários. A escavação será manual realizada com (enxadas, pás, chibancas) e orientada por profissional habilitado.

Lastro de Concreto Incluindo Preparo e Lançamento

Será executado o lastro de concreto armado, com FCK = 15Mpa e espessura 10cm no fundo da vala de acordo com as especificações do projeto básico.

#### **8.10. LIMPEZA DA OBRA**

Limpeza Final da Obra:

Os serviços de limpeza deverão satisfazer os seguintes requisitos:

- Será removido todo entulho do terreno, sendo cuidadosamente limpos e varridos os acessos;
- As pavimentações serão varridas sendo retirados os excessos de materiais.

#### **9. DAS OBRIGAÇÕES DA CONTRATADA**

As obrigações da CONTRATADA são discriminadas na Minuta Contratual, parte integrante do Edital, independente de sua transcrição.

#### **10. DAS OBRIGAÇÕES DA CONTRATANTE**

As obrigações da CONTRATANTE são discriminadas na Minuta Contratual, parte integrante do Edital, independente de sua transcrição.

#### **11. REQUISITOS DA CONTRATAÇÃO**

Os requisitos da contratação necessários e suficientes à escolha da solução devem considerar uma série de aspectos técnicos, funcionais e econômicos para garantir que a escolha atenda às demandas das unidades solicitantes. Esses requisitos são essenciais para a seleção de uma solução que seja durável, eficiente, segura e que proporcione o melhor custo-benefício ao longo do tempo.

1. A contratada deverá apresentar documentos que comprovem qualificação técnica, econômico-financeira, jurídica e fiscal que serão explicitados no Edital.
2. Os requisitos para a contratação da empresa especializada devem comprovar capacidade técnica e operacional.
3. A futura contratação com garantia para os serviços, conforme os arts. 96 e seguintes da Lei nº 14.133, de 2021, estipulada em 5% do valor total da contratação.

#### **12. JUSTIFICATIVA PARA O NÃO ATENDIMENTO DE ITENS NÃO OBRIGATÓRIOS**

O não atendimento dos itens considerados não obrigatórios justifica-se pela necessidade de priorização dos recursos humanos, financeiros e tecnológicos disponíveis, alinhada aos objetivos e escopo principais do projeto/ação em questão.

##### **1. Irrelevância para o Objetivo Principal**

Após análise detalhada, verificou-se que os itens não obrigatórios não impactam diretamente no atendimento aos requisitos mínimos exigidos ou no cumprimento dos objetivos definidos pela legislação e pelos regulamentos aplicáveis. A sua inclusão poderia gerar sobrecarga desnecessária, sem agregar valor proporcional ao esforço demandado.

##### **2. Otimização de Recursos**

Em observância aos princípios da economicidade e eficiência, optou-se por alocar recursos prioritariamente para itens obrigatórios e essenciais. A implementação de itens adicionais poderia comprometer o equilíbrio orçamentário sem trazer benefícios concretos à finalidade do projeto.

### **3. Previsão no Plano de Contratações Anual**

Devido à administração não possuir um PAC no ano vigente, não será possível uma previsão.

### **4. Providências Prévias Ao Contrato**

Não há providência previa do contrato.

### **5. Contratações Correlatas/Interdependentes**

Não há necessidade de contratações correlatas ou interdependentes no presente objeto desta contratação.

### **6. Impactos Ambientais**

Todo e qualquer impacto ambiental decorrente da execução do contrato será de exclusiva responsabilidade da empresa CONTRATADA, que se obriga a adotar as medidas necessárias para sua mitigação, reparação ou compensação, conforme a legislação vigente e as melhores práticas ambientais aplicáveis.

### **7. Avaliação Técnica**

Estudos técnicos e pareceres especializados apontaram que a ausência desses itens não prejudica a funcionalidade, a segurança ou a qualidade do que foi planejado. Assim, a decisão pela não inclusão foi embasada em critérios objetivos e razoáveis.

### **8. Aderência às Normas e Diretrizes**

Ressalta-se que todos os requisitos obrigatórios foram atendidos integralmente, garantindo conformidade com a Lei nº 14.333/2021. O atendimento exclusivo aos itens obrigatórios assegura que o cumprimento da legislação seja mantido sem exceder o escopo originalmente planejado.

Portanto, a decisão de não atender os itens não obrigatórios está fundamentada na busca por uma execução eficiente, econômica e alinhada às necessidades reais do projeto, garantindo que os recursos públicos sejam utilizados de forma responsável e estratégica.

## **13. POSICIONAMENTO CONCLUSIVO SOBRE A ADEQUAÇÃO DA CONTRATAÇÃO PARA O ATENDIMENTO DA NECESSIDADE A QUE SE DESTINA (INCISO XIII DO § 1º DA LEI Nº 14.133/21)**

Com base nas informações levantadas ao longo destes Estudos Técnicos Preliminares (ETP), a equipe de Planejamento da Contratação considera a contratação **TECNICAMENTE VIÁVEL**, além de **NECESSÁRIA** para o atendimento das necessidades e interesses coletivos, visto que há no mercado ofertas que atendem à demanda.

Quanto à viabilidade econômica, entende-se que o quantitativo a ser contratado está adequado à necessidade do objeto em análise e, apresentando custo total compatível com outros modelos de contratações similares em diversos órgãos da Administração Pública.

Quanto ao atendimento às necessidades da Administração, a contratação apresenta potencial para apresentar os benefícios requeridos.

Diante do que fora analisado no presente ETP e Projeto, é saudável a **CONTRATAÇÃO DE PESSOA JURÍDICA PARA PRESTAÇÃO DE SERVIÇOS DE ENGENHARIA PARA A CONSTRUÇÃO DE**

Rua Helena Mendonça de Figueiredo, 200 - Centro, Milagres - CE

**PAVIMENTAÇÃO EM DIVERSOS LOGRADOUROS PÚBLICOS NO MUNICÍPIO DE MILAGRES-CE,**  
por todo exposto neste estudo.

Desta forma, **DECLARO** que:

**É VIÁVEL** a presente contratação.

**NÃO É VIÁVEL** a presente contratação pelos seguintes motivos:

Milagres, 13 de abril de 2026

PREFEITURA MUNICIPAL DE MILAGRES - CEARÁ

OBJETO: SERVIÇOS DE ENGENHARIA PARA A CONSTRUÇÃO DE PAVIMENTAÇÃO DE VIAS PÚBLICAS

LOCAL: NO MUNICÍPIO DE MILAGRES-CE

### MEMÓRIA DE CÁLCULO

QUADRO DE ÁREAS TOTAL DA OBRA PAVIMENTAÇÃO DE VIAS PÚBLICAS								
	COMPRIMENT O LADO 01 (M)	COMPRIMENT O LADO 02 (M)	LARGURA 01 (M)	LARGURA 02 (M)	ÁREA TOTAL (M <sup>2</sup> )	LARGURA DA SARJETA (M)	AREA DA SARJETA (M <sup>2</sup> )	AREA A SER PAVIMENTADA (M <sup>2</sup> )
TRECHO PADRÃO	2.000,00	2.000,00	6,00	6,00	12.000,00	0,30	1.200,00	10.800,00
<b>TOTAL:</b>					<b>12.000,00</b>		<b>1.200,00</b>	<b>10.800,00</b>

QUADRO DE PERÍMETROS DE MEIO FIO PAVIMENTAÇÃO DE VIAS PÚBLICAS					
	COMPRIMENT O LADO 01 (M)	COMPRIMENT O LADO 02 (M)	LARGURA 01 (M)	LARGURA 02 (M)	PERÍMETRO TOTAL (M)
TRECHO PADRÃO	2.000,00	2.000,00			4.000,00
<b>TOTAL:</b>					<b>4.000,00</b>

#### DADOS ADMISSÍVEIS:

ATO = ÁREA TOTAL DA OBRA =	12.000,00 m <sup>2</sup>
ATP = ÁREA TOTAL DA PAVIMENTAÇÃO =	10.800,00 m <sup>2</sup>
ATS = ÁREA TOTAL DA SARJETA =	1.200,00 m <sup>2</sup>
PTMF = PERÍMETRO TOTAL DO MEIO FIO =	4.000,00 m

#### 1.1 SERVIÇOS PRELIMINARES

##### 1.1.1 PLACA PADRÃO DE OBRA = PO

PO = CP x HP

CP = COMPRIMENTO DA PLACA =

4,00 m

HP = ALTURA DA PLACA =

2,00 m

<b>PO = PLACA PADRAO DE OBRA =</b>	<b>8,00 m<sup>2</sup></b>
------------------------------------	---------------------------

##### 1.1.2 LOCAÇÃO DA OBRA = LO

LO = ATO

ATO = ÁREA TOTAL DA OBRA =

12.000,00 m<sup>2</sup>

<b>LO = LOCAÇÃO DA OBRA =</b>	<b>12.000,00 m<sup>2</sup></b>
-------------------------------	--------------------------------

#### 1.2 MOVIMENTO DE TERRA

##### 1.2.1 RASPAGEM E REGULARIZAÇÃO DO TERRENO = RRT

RRT = ATO

ATO = ÁREA TOTAL DA OBRA =

12.000,00 m<sup>2</sup>

<b>RRT = RASPAGEM E REGULARIZAÇÃO DO TERRENO =</b>	<b>12.000,00 m<sup>2</sup></b>
--	--------------------------------

##### 1.2.2 VOLUME DE ATERRO = VAT

VAT = ATO x HMA

PREFEITURA MUNICIPAL DE MILAGRES - CEARÁ

OBJETO: SERVIÇOS DE ENGENHARIA PARA A CONSTRUÇÃO DE PAVIMENTAÇÃO DE VIAS PÚBLICAS

LOCAL: NO MUNICÍPIO DE MILAGRES-CE

### MEMÓRIA DE CÁLCULO

ATO = ÁREA TOTAL DA OBRA = 12.000,00 m<sup>2</sup>  
 HMA = ALTURA MÉDIA DE ATERRO = 0,20 m

**VAT = VOLUME DE ATERRO = 2.400,00 m<sup>3</sup>**

1.2.3 VOLUME DE AQUISIÇÃO DO MATERIAL ATERRO = VAM

VAM = VAT

VAT = VOLUME DE ATERRO = 2.400,00 m<sup>3</sup>

**VAM = VOLUME DE AQUISIÇÃO DO MATERIAL ATERRO = 2.400,00 m<sup>3</sup>**

1.2.4 TRANSPORTE DO VOLUME DE AQUISIÇÃO DO MATERIAL ATERRO = TMA

TAM = VAM x DES

VAM = VOLUME DE AQUISIÇÃO DO MATERIAL ATERRO = 2.400,00 m<sup>3</sup>  
 DES = DESLOCAMENTO 10,00 Km

**VAM = VOLUME DE AQUISIÇÃO DO MATERIAL ATERRO = 24.000,00 m<sup>3</sup>xKm**

### 1.3 PAVIMENTAÇÃO

1.3.1 GUIA DE MEIO FIO = GMF

GMF = PTMF

PTMF = PERIMETRO TOTAL DO MEIO FIO = 4.000,00 m

**GMF = GUIAS DE MEIO FIO = 4.000,00 m**

1.3.2 PAVIMENTAÇÃO DAS VIAS EM PARALELO = PVP

PVP = ATP x %AP

ATP = ÁREA TOTAL DA PAVIMENTAÇÃO = 10.800,00 m<sup>2</sup>  
 %AP = PERCENTUAL DA ÁREA A PAVIMENTAR = 50,00 %

**PVP - PAVIMENTAÇÃO DAS VIAS EM PARALELO = 5.400,00 m<sup>2</sup>**

1.3.3 PAVIMENTAÇÃO DAS VIAS EM INTERTRAVADO = PVI

PVI = ATP x %AP

ATP = ÁREA TOTAL DA PAVIMENTAÇÃO = 10.800,00 m<sup>2</sup>  
 %AP = PERCENTUAL DA ÁREA A PAVIMENTAR = 50,00 %

**PVI - PAVIMENTAÇÃO DAS VIAS EM INTERTRAVADO = 5.400,00 m<sup>2</sup>**

1.3.4 ESCAVAÇÃO MANUAL = ESM

ESM = ATS x ES

ATS = ÁREA TOTAL DA SARJETA = 1.200,00 m<sup>2</sup>  
 ES = ESPESURRA DA SARJETA = 0,10 m

**SJ = SARJETAS = 120,00 m<sup>3</sup>**

1.3.5 SARJETAS DE CONCRETO = SJC

SJC = ATS x ES

PREFEITURA MUNICIPAL DE MILAGRES - CEARÁ

OBJETO: SERVIÇOS DE ENGENHARIA PARA A CONSTRUÇÃO DE PAVIMENTAÇÃO DE VIAS PÚBLICAS

LOCAL: NO MUNICÍPIO DE MILAGRES-CE

### MEMÓRIA DE CÁLCULO

ATS = ÁREA TOTAL DA SARJETA = 1.200,00 m<sup>2</sup>  
ES = ESPESURRA DA SARJETA = 0,10 m

**SJ = SARJETAS = 120,00 m<sup>3</sup>**

#### 1.4 SERVIÇOS DIVERSOS

1.4.1 LIMPEZA GERAL DA OBRA = LGO

LGO = ATO

ATO = ÁREA TOTAL DA OBRA = 12.000,00 m<sup>2</sup>

**LGO = LIMPEZA GERAL DA OBRA = 12.000,00 m<sup>2</sup>**

PREFEITURA MUNICIPAL DE MILAGRES - CEARÁ  
 OBJETO: SERVIÇOS DE ENGENHARIA PARA A CONSTRUÇÃO DE PAVIMENTAÇÃO DE VIAS PÚBLICAS  
 LOCAL: NO MUNICÍPIO DE MILAGRES-CE

### ORÇAMENTO GERAL DA OBRA

Tabelas: SINAPI-CE 2026/03 COM DESONERAÇÃO

Data: Abril/2026

Item	Fonte	Código	Discriminação	Und.	Quant.	Preço Unitário R\$	Preço Unitário com BDI R\$	Preço Total R\$
<b>PAVIMENTAÇÃO DE VIAS PÚBLICAS</b>								
<b>1.0</b>			<b>SERVIÇOS PRELIMINARES</b>					
			FORNECIMENTO E INSTALAÇÃO DE PLACA DE					
1.1	SINAPI	103689	OBRA COM CHAPA GALVANIZADA E ESTRUTURA DE MADEIRA. AF_03/2022_PS	M2	8,00	499,08	654,44	5.235,52
1.2	SINAPI	105011	EXECUÇÃO DE LINHAS DE REFERENCIA EM GABARITO OU CAVALETE. AF_03/2024	M	12.000,00	0,54	0,71	8.520,00
			<b>SUBTOTAL R\$:</b>					<b>13.755,52</b>
<b>2.0</b>			<b>MOVIMENTO DE TERRA</b>					
			LIMPEZA MANUAL DE VEGETAÇÃO EM TERRENO COM ENXADA.AF_05/2018	M2	12.000,00	5,11	6,70	80.400,00
2.2	SINAPI	93382	REATERRO MANUAL DE VALAS COM COMPACTAÇÃO MECANIZADA. AF_04/2016	M3	2.400,00	29,33	38,46	92.304,00
2.3	SINAPI	368	AREIA PARA ATERRO - POSTO JAZIDA/FORNECEDOR (RETIRADO NA JAZIDA, SEM TRANSPORTE)	M3	2.400,00	67,50	88,51	212.424,00
2.4	SINAPI	97912	TRANSPORTE COM CAMINHAO BASCULANTE DE 6 M³, EM VIA URBANA EM LEITO NATURAL (UNIDADE: M3XKM). AF_07/2020	M3XKM	24.000,00	4,95	6,49	155.760,00
			<b>SUBTOTAL R\$:</b>					<b>540.888,00</b>
<b>3.0</b>			<b>PAVIMENTAÇÃO</b>					
			ASSENTAMENTO DE GUIA (MEIO-FIO) EM TRECHO RETO, CONFECCIONADA EM CONCRETO PRÉ-FABRICADO, DIMENSÕES 100X15X13X30 CM (COMPRIMENTO X BASE INFERIOR X BASE SUPERIOR X ALTURA), PARA VIAS URBANAS (USO VIÁRIO). AF_06/2016	M	4.000,00	44,51	58,37	233.480,00
3.2	SINAPI	101169	EXECUÇÃO DE PAVIMENTO EM PARALELEPÍPEDOS, REJUNTAMENTO COM ARGAMASSA TRAÇO 1:3 (CIMENTO E AREIA). AF_05/2020	M2	5.400,00	93,61	122,75	662.850,00
3.3	SINAPI	92396	EXECUÇÃO DE PASSEIO EM PISO INTERTRAVADO, COM BLOCO RETANGULAR COR NATURAL DE 20 X 10 CM, ESPESSURA 6 CM. AF_10/2022	M2	5.400,00	88,05	115,46	623.484,00
3.4	SINAPI	93358	ESCAVAÇÃO MANUAL DE VALA COM PROFUNDIDADE MENOR OU IGUAL A 1,30 M. AF_02/2021	M3	120,00	94,89	124,43	14.931,60
3.5	SINAPI	94974	CONCRETO MAGRO PARA LASTRO, TRAÇO 1:4,5:4,5 (EM MASSA SECA DE CIMENTO/ AREIA MÉDIA/ BRITA 1) - PREPARO MANUAL. AF_05/2021	M3	120,00	503,09	659,70	79.164,00
			<b>SUBTOTAL R\$:</b>					<b>#####</b>
<b>4.0</b>			<b>LIMPEZA DA OBRA</b>					
4.1	SINAPI	99811	LIMPEZA DE CONTRAPISO COM VASSOURA A SECO. AF_04/2019	M2	12.000,00	0,68	0,89	10.680,00
			<b>SUBTOTAL R\$:</b>					<b>10.680,00</b>
<b>TOTAL GERAL DA OBRA COM BDI 28,17% R\$:</b>								<b>2.179.233,12</b>

Dois Milhões e Cento e Setenta e Nove Mil e Duzentos e Trinta e Três Reais e Doze Centavos.

PREFEITURA MUNICIPAL DE MILAGRES - CEARÁ  
OBJETO: SERVIÇOS DE ENGENHARIA PARA A CONSTRUÇÃO DE PAVIMENTAÇÃO DE VIAS PÚBLICAS  
LOCAL: NO MUNICÍPIO DE MILAGRES-CE

### RESUMO DO ORÇAMENTO

Tabelas: SINAPI-CE 2026/03 COM DESONERAÇÃO

Data: Abril/2026

ITEM	SERVIÇOS	% TOTAL	TOTAL
<b>PAVIMENTAÇÃO DE VIAS PÚBLICAS</b>			
1.0	SERVIÇOS PRELIMINARES	0,63%	13.755,52
2.0	MOVIMENTO DE TERRA	24,82%	540.888,00
3.0	PAVIMENTAÇÃO	74,06%	1.613.909,60
4.0	SERVIÇOS DIVERSOS	0,49%	10.680,00
<b>TOTAL GERAL DA OBRA COM BDI 28,17% R\$:</b>		<b>100,00%</b>	<b>2.179.233,12</b>

**PREFEITURA MUNICIPAL DE MILAGRES - CEARÁ**  
**OBJETO: SERVIÇOS DE ENGENHARIA PARA A CONSTRUÇÃO DE PAVIMENTAÇÃO DE VIAS PÚBLICAS**  
**LOCAL: NO MUNICÍPIO DE MILAGRES-CE**

### COMPOSIÇÕES DE CUSTOS

Tabelas: SINAPI-CE 2026/03 COM DESONERAÇÃO

Data: Abril/2026

1.1. 103689 FORNECIMENTO E INSTALAÇÃO DE PLACA DE OBRA COM CHAPA GALVANIZADA E ESTRUTURA DE MADEIRA. AF_03/2022_PS (M2)						
Material		FONTE	UNID	COEFICIENTE	PREÇO UNITÁRIO	TOTAL
00004813	PLACA DE OBRA (PARA CONSTRUCAO CIVIL) EM CHAPA GALVANIZADA *N. 22", ADESIVADA, DE *2,4 X 1,2" M (SEM POSTES PARA FIXACAO)	SINAPI	M2	1,00000000	R\$ 432,00	R\$ 432,00
00005065	PREGO DE ACO POLIDO COM CABECA 10 X 10 (7/8 X 17)	SINAPI	KG	0,01130000	R\$ 26,00	R\$ 0,29
00005069	PREGO DE ACO POLIDO COM CABECA 17 X 27 (2 1/2 X 11)	SINAPI	KG	0,01320000	R\$ 13,93	R\$ 0,18
00004509	SARRAFO *2,5 X 10* CM EM PINUS, MISTA OU EQUIVALENTE DA REGIAO - BRUTA	SINAPI	M	3,20830000	R\$ 5,61	R\$ 17,99
<b>TOTAL Material:</b>						<b>R\$ 450,46</b>
Mão de Obra com Encargos Complementares						
		FONTE	UNID	COEFICIENTE	PREÇO UNITÁRIO	TOTAL
88262	CARPINTEIRO DE FORMAS COM ENCARGOS COMPLEMENTARES	SINAPI	H	0,37290000	R\$ 29,07	R\$ 10,84
88316	SERVENTE COM ENCARGOS COMPLEMENTARES	SINAPI	H	1,11860000	R\$ 23,99	R\$ 26,83
<b>TOTAL Mão de Obra com Encargos Complementares:</b>						<b>R\$ 37,67</b>
Serviço						
		FONTE	UNID	COEFICIENTE	PREÇO UNITÁRIO	TOTAL
102234	PINTURA IMUNIZANTE PARA MADEIRA, 2 DEMÃOS. AF_01/2021	SINAPI	M2	0,50000000	R\$ 21,91	R\$ 10,95
<b>TOTAL Serviço:</b>						<b>R\$ 10,95</b>
<b>VALOR:</b>						<b>499,08</b>
1.2. 105011 EXECUÇÃO DE LINHAS DE REFERÊNCIA EM GABARITO OU CAVALETE. AF_03/2024 (M)						
Material		FONTE	UNID	COEFICIENTE	PREÇO UNITÁRIO	TOTAL
00038382	LINHA PARA PEDREIRO LISA, 0,8 MM X 100 M	SINAPI	UN	0,01000000	R\$ 10,41	R\$ 0,10
<b>TOTAL Material:</b>						<b>R\$ 0,10</b>
Mão de Obra com Encargos Complementares						
		FONTE	UNID	COEFICIENTE	PREÇO UNITÁRIO	TOTAL
88239	AJUDANTE DE CARPINTEIRO COM ENCARGOS COMPLEMENTARES	SINAPI	H	0,00840000	R\$ 24,75	R\$ 0,20
88262	CARPINTEIRO DE FORMAS COM ENCARGOS COMPLEMENTARES	SINAPI	H	0,00840000	R\$ 29,07	R\$ 0,24
<b>TOTAL Mão de Obra com Encargos Complementares:</b>						<b>R\$ 0,44</b>
<b>VALOR:</b>						<b>0,54</b>
2.1. 98524 LIMPEZA MANUAL DE VEGETAÇÃO EM TERRENO COM ENXADA. AF_03/2024 (M2)						
Mão de Obra com Encargos Complementares						
		FONTE	UNID	COEFICIENTE	PREÇO UNITÁRIO	TOTAL
88316	SERVENTE COM ENCARGOS COMPLEMENTARES	SINAPI	H	0,21320000	R\$ 23,99	R\$ 5,11
<b>TOTAL Mão de Obra com Encargos Complementares:</b>						<b>R\$ 5,11</b>
<b>VALOR:</b>						<b>5,11</b>
2.2. 93382 REATERRO MANUAL DE VALAS, COM COMPACTADOR DE SOLOS DE PERCUSSÃO. AF_08/2023 (M3)						
Equipamento Custo Horário						
		FONTE	UNID	COEFICIENTE	PREÇO UNITÁRIO	TOTAL
5903	CAMINHÃO PIPA 10.000 L TRUCADO, PESO BRUTO TOTAL 23.000 KG, CARGA ÚTIL MÁXIMA 15.935 KG, DISTÂNCIA ENTRE EIXOS 4,8 M, POTÊNCIA 230 CV, INCLUSIVE TANQUE DE AÇO PARA TRANSPORTE DE ÁGUA - CHI DIURNO. AF_06/2014	SINAPI	CHI	0,00060000	R\$ 80,19	R\$ 0,04

**PREFEITURA MUNICIPAL DE MILAGRES - CEARÁ**  
**OBJETO: SERVIÇOS DE ENGENHARIA PARA A CONSTRUÇÃO DE PAVIMENTAÇÃO DE VIAS PÚBLICAS**  
**LOCAL: NO MUNICÍPIO DE MILAGRES-CE**

### COMPOSIÇÕES DE CUSTOS

**Tabelas: SINAPI-CE 2026/03 COM DESONERAÇÃO**

**Data: Abril/2026**

5901	CAMINHÃO PIPA 10.000 L TRUCADO, PESO BRUTO TOTAL 23.000 KG, CARGA ÚTIL MÁXIMA 15.935 KG, DISTÂNCIA ENTRE EIXOS 4,8 M, POTÊNCIA 230 CV, INCLUSIVE TANQUE DE AÇO PARA TRANSPORTE DE ÁGUA - CHP DIURNO. AF_06/2014	SINAPI	CHP	0,00540000	R\$ 363,57	R\$ 1,96
91533	COMPACTADOR DE SOLOS DE PERCUSSÃO (SOQUETE) COM MOTOR A GASOLINA 4 TEMPOS, POTÊNCIA 4 CV - CHP DIURNO. AF_08/2015	SINAPI	CHP	0,19620000	R\$ 43,13	R\$ 8,46
<b>TOTAL Equipamento Custo Horário:</b>						<b>R\$ 10,46</b>
<b>Mão de Obra com Encargos Complementares</b>		<b> FONTE</b>	<b> UNID</b>	<b> COEFICIENTE</b>	<b> PREÇO UNITÁRIO</b>	<b> TOTAL</b>
88316	SERVENTE COM ENCARGOS COMPLEMENTARES	SINAPI	H	0,78660000	R\$ 23,99	R\$ 18,87
<b>TOTAL Mão de Obra com Encargos Complementares:</b>						<b>R\$ 18,87</b>
<b>VALOR:</b>						<b>29,33</b>

<b>2.3. 00000368 AREIA PARA ATERRO - POSTO JAZIDA/FORNECEDOR (RETIRADO NA JAZIDA, SEM TRANSPORTE) (M3)</b>						
Material		FONTE	UNID	COEFICIENTE	PREÇO UNITÁRIO	TOTAL
00000368	AREIA PARA ATERRO - POSTO JAZIDA/FORNECEDOR (RETIRADO NA JAZIDA, SEM TRANSPORTE)	SINAPI	M3	1,00000000	R\$ 67,50	R\$ 67,50
<b>TOTAL Material:</b>						<b>R\$ 67,50</b>
<b>VALOR:</b>						<b>67,50</b>

<b>2.4. 97912 TRANSPORTE COM CAMINHÃO BASCULANTE DE 6 M³, EM VIA URBANA EM LEITO NATURAL (UNIDADE: M3XKM). AF_02/2026 (M3XKM)</b>						
Equipamento Custo Horário		FONTE	UNID	COEFICIENTE	PREÇO UNITÁRIO	TOTAL
67827	CAMINHÃO BASCULANTE 6 M3 TOCO, PESO BRUTO TOTAL 16.000 KG, CARGA ÚTIL MÁXIMA 11.130 KG, DISTÂNCIA ENTRE EIXOS 5,36 M, POTÊNCIA 185 CV, INCLUSIVE CAÇAMBA METÁLICA - CHI DIURNO. AF_06/2014	SINAPI	CHI	0,00782790	R\$ 71,04	R\$ 0,55
67826	CAMINHÃO BASCULANTE 6 M3 TOCO, PESO BRUTO TOTAL 16.000 KG, CARGA ÚTIL MÁXIMA 11.130 KG, DISTÂNCIA ENTRE EIXOS 5,36 M, POTÊNCIA 185 CV, INCLUSIVE CAÇAMBA METÁLICA - CHP DIURNO. AF_06/2014	SINAPI	CHP	0,02083330	R\$ 211,32	R\$ 4,40
<b>TOTAL Equipamento Custo Horário:</b>						<b>R\$ 4,95</b>
<b>VALOR:</b>						<b>4,95</b>

<b>3.1. 94273 ASSENTAMENTO DE GUIA (MEIO-FIO) EM TRECHO RETO, CONFECCIONADA EM CONCRETO PRÉ-FABRICADO, DIMENSÕES 100X15X13X30 CM (COMPRIMENTO X BASE INFERIOR X BASE SUPERIOR X ALTURA). AF_01/2024 (M)</b>						
Material		FONTE	UNID	COEFICIENTE	PREÇO UNITÁRIO	TOTAL
00000370	AREIA MÉDIA - POSTO JAZIDA/FORNECEDOR (RETIRADO NA JAZIDA, SEM TRANSPORTE)	SINAPI	M3	0,00660000	R\$ 135,00	R\$ 0,89
00004059	MEIO-FIO OU GUIA DE CONCRETO, PRÉ-MOLDADO, COMP 1 M, *30 X 12/15* CM (H X L1/L2)	SINAPI	M	1,00500000	R\$ 29,89	R\$ 30,03
<b>TOTAL Material:</b>						<b>R\$ 30,92</b>
<b>Mão de Obra com Encargos Complementares</b>		<b> FONTE</b>	<b> UNID</b>	<b> COEFICIENTE</b>	<b> PREÇO UNITÁRIO</b>	<b> TOTAL</b>
88309	PEDREIRO COM ENCARGOS COMPLEMENTARES	SINAPI	H	0,22960000	R\$ 29,60	R\$ 6,79
88316	SERVENTE COM ENCARGOS COMPLEMENTARES	SINAPI	H	0,22960000	R\$ 23,99	R\$ 5,50
<b>TOTAL Mão de Obra com Encargos Complementares:</b>						<b>R\$ 12,29</b>
Serviço		FONTE	UNID	COEFICIENTE	PREÇO UNITÁRIO	TOTAL
88629	ARGAMASSA TRAÇO 1:3 (EM VOLUME DE CIMENTO E AREIA MÉDIA ÚMIDA), PREPARO MANUAL. AF_08/2019	SINAPI	M3	0,00180000	R\$ 726,74	R\$ 1,30
<b>TOTAL Serviço:</b>						<b>R\$ 1,30</b>
<b>VALOR:</b>						<b>44,51</b>

**PREFEITURA MUNICIPAL DE MILAGRES - CEARÁ**  
**OBJETO: SERVIÇOS DE ENGENHARIA PARA A CONSTRUÇÃO DE PAVIMENTAÇÃO DE VIAS PÚBLICAS**  
**LOCAL: NO MUNICÍPIO DE MILAGRES-CE**

### COMPOSIÇÕES DE CUSTOS

Tabelas: SINAPI-CE 2026/03 COM DESONERAÇÃO

Data: Abril/2026

3.2. 101169 EXECUÇÃO DE PAVIMENTO EM PARALELEPÍEDOS, REJUNTAMENTO COM ARGAMASSA TRAÇO 1:3 (CIMENTO E AREIA). AF_05/2020 (M2)						
Equipamento Custo Horário		FONTES	UNID	COEFICIENTE	PREÇO UNITÁRIO	TOTAL
5685	ROLO COMPACTADOR VIBRATÓRIO DE UM CILINDRO AÇO LISO, POTÊNCIA 80 HP, PESO OPERACIONAL MÁXIMO 8,1 T, IMPACTO DINÂMICO 16,15 / 9,5 T, LARGURA DE TRABALHO 1,68 M - CHI DIURNO. AF_06/2014	SINAPI	CHI	0,13090000	R\$ 70,16	R\$ 9,18
5684	ROLO COMPACTADOR VIBRATÓRIO DE UM CILINDRO AÇO LISO, POTÊNCIA 80 HP, PESO OPERACIONAL MÁXIMO 8,1 T, IMPACTO DINÂMICO 16,15 / 9,5 T, LARGURA DE TRABALHO 1,68 M - CHP DIURNO. AF_06/2014	SINAPI	CHP	0,00310000	R\$ 173,58	R\$ 0,53
<b>TOTAL Equipamento Custo Horário:</b>						<b>R\$ 9,71</b>
Material		FONTES	UNID	COEFICIENTE	PREÇO UNITÁRIO	TOTAL
0000367	AREIA GROSSA - POSTO JAZIDA/FORNECEDOR (RETIRADO NA JAZIDA, SEM TRANSPORTE)	SINAPI	M3	0,11400000	R\$ 136,76	R\$ 15,59
00004385	PARALELEPIPEDO GRANITICO OU BASALTICO, PARA PAVIMENTACAO, SEM FRETE (VARIACAO REGIONAL DE PECAS POR M2)	SINAPI	MIL	0,03300000	R\$ 1.035,73	R\$ 34,17
<b>TOTAL Material:</b>						<b>R\$ 49,76</b>
Mão de Obra com Encargos Complementares		FONTES	UNID	COEFICIENTE	PREÇO UNITÁRIO	TOTAL
88260	CALCETEIRO COM ENCARGOS COMPLEMENTARES	SINAPI	H	0,40210000	R\$ 29,41	R\$ 11,82
88316	SERVENTE COM ENCARGOS COMPLEMENTARES	SINAPI	H	0,40210000	R\$ 23,99	R\$ 9,64
<b>TOTAL Mão de Obra com Encargos Complementares:</b>						<b>R\$ 21,46</b>
Serviço		FONTES	UNID	COEFICIENTE	PREÇO UNITÁRIO	TOTAL
88628	ARGAMASSA TRAÇO 1:3 (EM VOLUME DE CIMENTO E AREIA MÉDIA ÚMIDA), PREPARO MECÂNICO COM BETONEIRA 400 L. AF_08/2019	SINAPI	M3	0,02040000	R\$ 621,80	R\$ 12,68
<b>TOTAL Serviço:</b>						<b>R\$ 12,68</b>
<b>VALOR:</b>						<b>93,61</b>

3.3. 92396 EXECUÇÃO DE PASSEIO EM PISO INTERTRAVADO, COM BLOCO RETANGULAR COR NATURAL DE 20 X 10 CM, ESPESSURA 6 CM. AF_10/2022 (M2)						
Equipamento Custo Horário		FONTES	UNID	COEFICIENTE	PREÇO UNITÁRIO	TOTAL
91285	CORTADORA DE PISO COM MOTOR 4 TEMPOS A GASOLINA, POTÊNCIA DE 13 HP, COM DISCO DE CORTE DIAMANTADO SEGMENTADO PARA CONCRETO, DIÂMETRO DE 350 MM, FURO DE 1" (14 X 1") - CHI DIURNO. AF_08/2015	SINAPI	CHI	0,13710000	R\$ 0,64	R\$ 0,08
91283	CORTADORA DE PISO COM MOTOR 4 TEMPOS A GASOLINA, POTÊNCIA DE 13 HP, COM DISCO DE CORTE DIAMANTADO SEGMENTADO PARA CONCRETO, DIÂMETRO DE 350 MM, FURO DE 1" (14 X 1") - CHP DIURNO. AF_08/2015	SINAPI	CHP	0,04910000	R\$ 10,87	R\$ 0,53
91278	PLACA VIBRATÓRIA REVERSÍVEL COM MOTOR 4 TEMPOS A GASOLINA, FORÇA CENTRÍFUGA DE 25 KN (2500 KGF), POTÊNCIA 5,5 CV - CHI DIURNO. AF_08/2015	SINAPI	CHI	0,18210000	R\$ 0,72	R\$ 0,13
91277	PLACA VIBRATÓRIA REVERSÍVEL COM MOTOR 4 TEMPOS A GASOLINA, FORÇA CENTRÍFUGA DE 25 KN (2500 KGF), POTÊNCIA 5,5 CV - CHP DIURNO. AF_08/2015	SINAPI	CHP	0,00410000	R\$ 10,93	R\$ 0,04
<b>TOTAL Equipamento Custo Horário:</b>						<b>R\$ 0,78</b>
Material		FONTES	UNID	COEFICIENTE	PREÇO UNITÁRIO	TOTAL
0000370	AREIA MEDIA - POSTO JAZIDA/FORNECEDOR (RETIRADO NA JAZIDA, SEM TRANSPORTE)	SINAPI	M3	0,05680000	R\$ 135,00	R\$ 7,66
00036155	BLOQUETE/PISO INTERTRAVADO DE CONCRETO - MODELO ONDA/16 FACES/RETANGULAR/TJOLINHO/PAVER/HOLANDES/PARALELEPIPEDO, *20 X 10* CM, E = 6 CM, RESISTENCIA DE 35 MPA, COR NATURAL	SINAPI	M2	1,03000000	R\$ 57,00	R\$ 58,71

**PREFEITURA MUNICIPAL DE MILAGRES - CEARÁ**  
**OBJETO: SERVIÇOS DE ENGENHARIA PARA A CONSTRUÇÃO DE PAVIMENTAÇÃO DE VIAS PÚBLICAS**  
**LOCAL: NO MUNICÍPIO DE MILAGRES-CE**

### COMPOSIÇÕES DE CUSTOS

Tabelas: SINAPI-CE 2026/03 COM DESONERAÇÃO

Data: Abril/2026

00004741	PO DE PEDRA (POSTO PEDREIRA/FORNECEDOR, SEM FRETE)	SINAPI	M3	0,00980000	R\$ 104,86	R\$ 1,02
					<b>TOTAL Material:</b>	<b>R\$ 67,39</b>
<b>Mão de Obra com Encargos Complementares</b>		<b> FONTE</b>	<b> UNID</b>	<b> COEFICIENTE</b>	<b> PREÇO UNITÁRIO</b>	<b> TOTAL</b>
88260	CALCETEIRO COM ENCARGOS COMPLEMENTARES	SINAPI	H	0,37250000	R\$ 29,41	R\$ 10,95
88316	SERVENTE COM ENCARGOS COMPLEMENTARES	SINAPI	H	0,37250000	R\$ 23,99	R\$ 8,93
					<b>TOTAL Mão de Obra com Encargos Complementares:</b>	<b>R\$ 19,88</b>
					<b>VALOR:</b>	<b>88,05</b>

<b>3.4. 93358 ESCAVAÇÃO MANUAL DE VALA. AF_09/2024 (M3)</b>						
<b>Mão de Obra com Encargos Complementares</b>		<b> FONTE</b>	<b> UNID</b>	<b> COEFICIENTE</b>	<b> PREÇO UNITÁRIO</b>	<b> TOTAL</b>
88316	SERVENTE COM ENCARGOS COMPLEMENTARES	SINAPI	H	3,95576670	R\$ 23,99	R\$ 94,89
					<b>TOTAL Mão de Obra com Encargos Complementares:</b>	<b>R\$ 94,89</b>
					<b>VALOR:</b>	<b>94,89</b>

<b>3.5. 94974 CONCRETO MAGRO PARA LASTRO, TRAÇO 1:4,5:4,5 (EM MASSA SECA DE CIMENTO/ AREIA MÉDIA/ BRITA 1) - PREPARO MANUAL. AF_05/2021 (M3)</b>						
<b>Material</b>		<b> FONTE</b>	<b> UNID</b>	<b> COEFICIENTE</b>	<b> PREÇO UNITÁRIO</b>	<b> TOTAL</b>
0000370	AREIA MÉDIA - POSTO JAZIDA/FORNECEDOR (RETIRADO NA JAZIDA, SEM TRANSPORTE)	SINAPI	M3	0,85380000	R\$ 135,00	R\$ 115,26
00001379	CIMENTO PORTLAND COMPOSTO CP II-32	SINAPI	KG	218,93000000	R\$ 0,78	R\$ 170,76
00004721	PEDRA BRITADA N. 1 (9,5 A 19 MM) POSTO PEDREIRA/FORNECEDOR, SEM FRETE	SINAPI	M3	0,59710000	R\$ 111,01	R\$ 66,28
					<b>TOTAL Material:</b>	<b>R\$ 352,30</b>
<b>Mão de Obra com Encargos Complementares</b>		<b> FONTE</b>	<b> UNID</b>	<b> COEFICIENTE</b>	<b> PREÇO UNITÁRIO</b>	<b> TOTAL</b>
88316	SERVENTE COM ENCARGOS COMPLEMENTARES	SINAPI	H	6,28580000	R\$ 23,99	R\$ 150,79
					<b>TOTAL Mão de Obra com Encargos Complementares:</b>	<b>R\$ 150,79</b>
					<b>VALOR:</b>	<b>503,09</b>

<b>4.1. 99811 LIMPEZA DE CONTRAPISO COM VASSOURA A SECO. AF_10/2025 (M2)</b>						
<b>Mão de Obra com Encargos Complementares</b>		<b> FONTE</b>	<b> UNID</b>	<b> COEFICIENTE</b>	<b> PREÇO UNITÁRIO</b>	<b> TOTAL</b>
88316	SERVENTE COM ENCARGOS COMPLEMENTARES	SINAPI	H	0,02866160	R\$ 23,99	R\$ 0,68
					<b>TOTAL Mão de Obra com Encargos Complementares:</b>	<b>R\$ 0,68</b>
					<b>VALOR:</b>	<b>0,68</b>

**PREFEITURA MUNICIPAL DE MILAGRES - CEARÁ**  
**OBJETO: SERVIÇOS DE ENGENHARIA PARA A CONSTRUÇÃO DE PAVIMENTAÇÃO DE VIAS PÚBLICAS**  
**LOCAL: NO MUNICÍPIO DE MILAGRES-CE**

### COMPOSIÇÕES AUXILIARES DE CUSTOS

Tabelas: SINAPI-CE 2026/03 COM DESONERAÇÃO

Data: Abril/2026

88239 AJUDANTE DE CARPINTEIRO COM ENCARGOS COMPLEMENTARES (H)						
Encargos Complementares	FORTE	UNID	COEFICIENTE	PREÇO UNITÁRIO	TOTAL	
00037370 ALIMENTACAO - HORISTA (COLETADO CAIXA - ENCARGOS COMPLEMENTARES)	SINAPI	H	1,00000000	R\$ 4,15	R\$ 4,15	
00043483 EPI - FAMILIA CARPINTEIRO DE FORMAS - HORISTA (ENCARGOS COMPLEMENTARES - COLETADO CAIXA)	SINAPI	H	1,00000000	R\$ 1,48	R\$ 1,48	
00037372 EXAMES - HORISTA (COLETADO CAIXA - ENCARGOS COMPLEMENTARES)	SINAPI	H	1,00000000	R\$ 1,48	R\$ 1,48	
00043459 FERRAMENTAS - FAMILIA CARPINTEIRO DE FORMAS - HORISTA (ENCARGOS COMPLEMENTARES - COLETADO CAIXA)	SINAPI	H	1,00000000	R\$ 0,28	R\$ 0,28	
00037373 SEGURO - HORISTA (COLETADO CAIXA - ENCARGOS COMPLEMENTARES)	SINAPI	H	1,00000000	R\$ 0,11	R\$ 0,11	
00037371 TRANSPORTE - HORISTA (COLETADO CAIXA - ENCARGOS COMPLEMENTARES)	SINAPI	H	1,00000000	R\$ 1,09	R\$ 1,09	
<b>TOTAL Encargos Complementares:</b>					<b>R\$ 8,59</b>	
Mão de Obra	FORTE	UNID	COEFICIENTE	PREÇO UNITÁRIO	TOTAL	
00006117 CARPINTEIRO AUXILIAR (HORISTA)	SINAPI	H	1,00000000	R\$ 15,93	R\$ 15,93	
<b>TOTAL Mão de Obra:</b>					<b>R\$ 15,93</b>	
Serviço	FORTE	UNID	COEFICIENTE	PREÇO UNITÁRIO	TOTAL	
95309 CURSO DE CAPACITAÇÃO PARA AJUDANTE DE CARPINTEIRO (ENCARGOS COMPLEMENTARES) - HORISTA	SINAPI	H	1,00000000	R\$ 0,23	R\$ 0,23	
<b>TOTAL Serviço:</b>					<b>R\$ 0,23</b>	
<b>VALOR:</b>					<b>24,75</b>	

88629 ARGAMASSA TRAÇO 1:3 (EM VOLUME DE CIMENTO E AREIA MÉDIA ÚMIDA), PREPARO MANUAL. AF_08/2019 (M3)						
Material	FORTE	UNID	COEFICIENTE	PREÇO UNITÁRIO	TOTAL	
00000370 AREIA MEDIA - POSTO JAZIDA/FORNECEDOR (RETIRADO NA JAZIDA, SEM TRANSPORTE)	SINAPI	M3	1,07000000	R\$ 135,00	R\$ 144,45	
00001379 CIMENTO PORTLAND COMPOSTO CP II-32	SINAPI	KG	482,96000000	R\$ 0,78	R\$ 376,70	
<b>TOTAL Material:</b>					<b>R\$ 521,15</b>	
Mão de Obra com Encargos Complementares	FORTE	UNID	COEFICIENTE	PREÇO UNITÁRIO	TOTAL	
88316 SERVENTE COM ENCARGOS COMPLEMENTARES	SINAPI	H	8,57000000	R\$ 23,99	R\$ 205,59	
<b>TOTAL Mão de Obra com Encargos Complementares:</b>					<b>R\$ 205,59</b>	
<b>VALOR:</b>					<b>726,74</b>	

88628 ARGAMASSA TRAÇO 1:3 (EM VOLUME DE CIMENTO E AREIA MÉDIA ÚMIDA), PREPARO MECÂNICO COM BETONEIRA 400 L. AF_08/2019 (M3)						
Equipamento Custo Horário	FORTE	UNID	COEFICIENTE	PREÇO UNITÁRIO	TOTAL	
88831 BETONEIRA CAPACIDADE NOMINAL DE 400 L, CAPACIDADE DE MISTURA 280 L, MOTOR ELÉTRICO TRIFÁSICO POTÊNCIA DE 2 CV, SEM CARREGADOR - CHI DIURNO. AF_05/2023	SINAPI	CHI	2,62000000	R\$ 0,40	R\$ 1,04	
88830 BETONEIRA CAPACIDADE NOMINAL DE 400 L, CAPACIDADE DE MISTURA 280 L, MOTOR ELÉTRICO TRIFÁSICO POTÊNCIA DE 2 CV, SEM CARREGADOR - CHP DIURNO. AF_05/2023	SINAPI	CHP	0,80000000	R\$ 1,92	R\$ 1,53	
<b>TOTAL Equipamento Custo Horário:</b>					<b>R\$ 2,57</b>	
Material	FORTE	UNID	COEFICIENTE	PREÇO UNITÁRIO	TOTAL	
00000370 AREIA MEDIA - POSTO JAZIDA/FORNECEDOR (RETIRADO NA JAZIDA, SEM TRANSPORTE)	SINAPI	M3	1,07000000	R\$ 135,00	R\$ 144,45	

**PREFEITURA MUNICIPAL DE MILAGRES - CEARÁ**  
**OBJETO: SERVIÇOS DE ENGENHARIA PARA A CONSTRUÇÃO DE PAVIMENTAÇÃO DE VIAS PÚBLICAS**  
**LOCAL: NO MUNICÍPIO DE MILAGRES-CE**

### COMPOSIÇÕES AUXILIARES DE CUSTOS

Tabelas: SINAPI-CE 2026/03 COM DESONERAÇÃO

Data: Abril/2026

00001379	CIMENTO PORTLAND COMPOSTO CP II-32	SINAPI	KG	483,70000000	R\$ 0,78	R\$ 377,28
<b>TOTAL Material:</b>						<b>R\$ 521,73</b>
<b>Mão de Obra com Encargos Complementares</b>		<b>FONTE</b>	<b>UNID</b>	<b>COEFICIENTE</b>	<b>PREÇO UNITÁRIO</b>	<b>TOTAL</b>
88377	OPERADOR DE BETONEIRA ESTACIONÁRIA/MISTURADOR COM ENCARGOS COMPLEMENTARES	SINAPI	H	3,42000000	R\$ 28,51	R\$ 97,50
<b>TOTAL Mão de Obra com Encargos Complementares:</b>						<b>R\$ 97,50</b>
<b>VALOR:</b>						<b>621,80</b>

<b>88831 BETONEIRA CAPACIDADE NOMINAL DE 400 L, CAPACIDADE DE MISTURA 280 L, MOTOR ELÉTRICO TRIFÁSICO POTÊNCIA DE 2 CV, SEM CARREGADOR - CHI DIURNO. AF_05/2023 (CHI)</b>						
<b>Serviço</b>		<b>FONTE</b>	<b>UNID</b>	<b>COEFICIENTE</b>	<b>PREÇO UNITÁRIO</b>	<b>TOTAL</b>
88826	BETONEIRA CAPACIDADE NOMINAL DE 400 L, CAPACIDADE DE MISTURA 280 L, MOTOR ELÉTRICO TRIFÁSICO POTÊNCIA DE 2 CV, SEM CARREGADOR - DEPRECIÇÃO. AF_05/2023	SINAPI	H	1,00000000	R\$ 0,33	R\$ 0,33
88827	BETONEIRA CAPACIDADE NOMINAL DE 400 L, CAPACIDADE DE MISTURA 280 L, MOTOR ELÉTRICO TRIFÁSICO POTÊNCIA DE 2 CV, SEM CARREGADOR - JUROS. AF_05/2023	SINAPI	H	1,00000000	R\$ 0,07	R\$ 0,07
<b>TOTAL Serviço:</b>						<b>R\$ 0,40</b>
<b>VALOR:</b>						<b>0,40</b>

<b>88830 BETONEIRA CAPACIDADE NOMINAL DE 400 L, CAPACIDADE DE MISTURA 280 L, MOTOR ELÉTRICO TRIFÁSICO POTÊNCIA DE 2 CV, SEM CARREGADOR - CHP DIURNO. AF_05/2023 (CHP)</b>						
<b>Serviço</b>		<b>FONTE</b>	<b>UNID</b>	<b>COEFICIENTE</b>	<b>PREÇO UNITÁRIO</b>	<b>TOTAL</b>
88826	BETONEIRA CAPACIDADE NOMINAL DE 400 L, CAPACIDADE DE MISTURA 280 L, MOTOR ELÉTRICO TRIFÁSICO POTÊNCIA DE 2 CV, SEM CARREGADOR - DEPRECIÇÃO. AF_05/2023	SINAPI	H	1,00000000	R\$ 0,33	R\$ 0,33
88827	BETONEIRA CAPACIDADE NOMINAL DE 400 L, CAPACIDADE DE MISTURA 280 L, MOTOR ELÉTRICO TRIFÁSICO POTÊNCIA DE 2 CV, SEM CARREGADOR - JUROS. AF_05/2023	SINAPI	H	1,00000000	R\$ 0,07	R\$ 0,07
88828	BETONEIRA CAPACIDADE NOMINAL DE 400 L, CAPACIDADE DE MISTURA 280 L, MOTOR ELÉTRICO TRIFÁSICO POTÊNCIA DE 2 CV, SEM CARREGADOR - MANUTENÇÃO. AF_05/2023	SINAPI	H	1,00000000	R\$ 0,36	R\$ 0,36
88829	BETONEIRA CAPACIDADE NOMINAL DE 400 L, CAPACIDADE DE MISTURA 280 L, MOTOR ELÉTRICO TRIFÁSICO POTÊNCIA DE 2 CV, SEM CARREGADOR - MATERIAIS NA OPERAÇÃO. AF_05/2023	SINAPI	H	1,00000000	R\$ 1,16	R\$ 1,16
<b>TOTAL Serviço:</b>						<b>R\$ 1,92</b>
<b>VALOR:</b>						<b>1,92</b>

<b>88826 BETONEIRA CAPACIDADE NOMINAL DE 400 L, CAPACIDADE DE MISTURA 280 L, MOTOR ELÉTRICO TRIFÁSICO POTÊNCIA DE 2 CV, SEM CARREGADOR - DEPRECIÇÃO. AF_05/2023 (H)</b>						
<b>Equipamento</b>		<b>FONTE</b>	<b>UNID</b>	<b>COEFICIENTE</b>	<b>PREÇO UNITÁRIO</b>	<b>TOTAL</b>
00010535	BETONEIRA, CAPACIDADE NOMINAL 400 L, CAPACIDADE DE MISTURA 280 L, MOTOR ELÉTRICO TRIFÁSICO 220/380 V, POTENCIA 2 CV, SEM CARREGADOR	SINAPI	UN	0,00006400	R\$ 5.285,00	R\$ 0,33
<b>TOTAL Equipamento:</b>						<b>R\$ 0,33</b>
<b>VALOR:</b>						<b>0,33</b>

<b>88827 BETONEIRA CAPACIDADE NOMINAL DE 400 L, CAPACIDADE DE MISTURA 280 L, MOTOR ELÉTRICO TRIFÁSICO POTÊNCIA DE 2 CV, SEM CARREGADOR - JUROS. AF_05/2023 (H)</b>						
<b>Equipamento</b>		<b>FONTE</b>	<b>UNID</b>	<b>COEFICIENTE</b>	<b>PREÇO UNITÁRIO</b>	<b>TOTAL</b>

**PREFEITURA MUNICIPAL DE MILAGRES - CEARÁ**  
**OBJETO: SERVIÇOS DE ENGENHARIA PARA A CONSTRUÇÃO DE PAVIMENTAÇÃO DE VIAS PÚBLICAS**  
**LOCAL: NO MUNICÍPIO DE MILAGRES-CE**

### COMPOSIÇÕES AUXILIARES DE CUSTOS

**Tabelas: SINAPI-CE 2026/03 COM DESONERAÇÃO**

**Data: Abril/2026**

00010535	BETONEIRA, CAPACIDADE NOMINAL 400 L, CAPACIDADE DE MISTURA 280 L, MOTOR ELETRICO TRIFASICO 220/380 V, POTENCIA 2 CV, SEM CARREGADOR	SINAPI	UN	0,00001480	R\$ 5.285,00	R\$ 0,07
					<b>TOTAL Equipamento:</b>	<b>R\$ 0,07</b>
					<b>VALOR:</b>	<b>0,07</b>

<b>88828 BETONEIRA CAPACIDADE NOMINAL DE 400 L, CAPACIDADE DE MISTURA 280 L, MOTOR ELÉTRICO TRIFÁSICO POTÊNCIA DE 2 CV, SEM CARREGADOR - MANUTENÇÃO. AF_05/2023 (H)</b>						
<b>Equipamento</b>		<b>FONTES</b>	<b>UNID</b>	<b>COEFICIENTE</b>	<b>PREÇO UNITÁRIO</b>	<b>TOTAL</b>
00010535	BETONEIRA, CAPACIDADE NOMINAL 400 L, CAPACIDADE DE MISTURA 280 L, MOTOR ELETRICO TRIFASICO 220/380 V, POTENCIA 2 CV, SEM CARREGADOR	SINAPI	UN	0,00007000	R\$ 5.285,00	R\$ 0,36
					<b>TOTAL Equipamento:</b>	<b>R\$ 0,36</b>
					<b>VALOR:</b>	<b>0,36</b>

<b>88829 BETONEIRA CAPACIDADE NOMINAL DE 400 L, CAPACIDADE DE MISTURA 280 L, MOTOR ELÉTRICO TRIFÁSICO POTÊNCIA DE 2 CV, SEM CARREGADOR - MATERIAIS NA OPERAÇÃO. AF_05/2023 (H)</b>						
<b>Especiais</b>		<b>FONTES</b>	<b>UNID</b>	<b>COEFICIENTE</b>	<b>PREÇO UNITÁRIO</b>	<b>TOTAL</b>
00002705	ENERGIA ELETRICA ATE 2000 KWH INDUSTRIAL, SEM DEMANDA	SINAPI	KWH	1,25000000	R\$ 0,93	R\$ 1,16
					<b>TOTAL Especiais:</b>	<b>R\$ 1,16</b>
					<b>VALOR:</b>	<b>1,16</b>

<b>88260 CALCETEIRO COM ENCARGOS COMPLEMENTARES (H)</b>						
<b>Encargos Complementares</b>		<b>FONTES</b>	<b>UNID</b>	<b>COEFICIENTE</b>	<b>PREÇO UNITÁRIO</b>	<b>TOTAL</b>
00037370	ALIMENTACAO - HORISTA (COLETADO CAIXA - ENCARGOS COMPLEMENTARES)	SINAPI	H	1,00000000	R\$ 4,15	R\$ 4,15
00043489	EPI - FAMILIA PEDREIRO - HORISTA (ENCARGOS COMPLEMENTARES - COLETADO CAIXA)	SINAPI	H	1,00000000	R\$ 1,50	R\$ 1,50
00037372	EXAMES - HORISTA (COLETADO CAIXA - ENCARGOS COMPLEMENTARES)	SINAPI	H	1,00000000	R\$ 1,48	R\$ 1,48
00043465	FERRAMENTAS - FAMILIA PEDREIRO - HORISTA (ENCARGOS COMPLEMENTARES - COLETADO CAIXA)	SINAPI	H	1,00000000	R\$ 0,60	R\$ 0,60
00037373	SEGURO - HORISTA (COLETADO CAIXA - ENCARGOS COMPLEMENTARES)	SINAPI	H	1,00000000	R\$ 0,11	R\$ 0,11
00037371	TRANSPORTE - HORISTA (COLETADO CAIXA - ENCARGOS COMPLEMENTARES)	SINAPI	H	1,00000000	R\$ 1,09	R\$ 1,09
					<b>TOTAL Encargos Complementares:</b>	<b>R\$ 8,93</b>

<b>Mão de Obra</b>		<b>FONTES</b>	<b>UNID</b>	<b>COEFICIENTE</b>	<b>PREÇO UNITÁRIO</b>	<b>TOTAL</b>
00004759	CALCETEIRO / RASTELEIRO (HORISTA)	SINAPI	H	1,00000000	R\$ 20,25	R\$ 20,25
					<b>TOTAL Mão de Obra:</b>	<b>R\$ 20,25</b>

<b>Serviço</b>		<b>FONTES</b>	<b>UNID</b>	<b>COEFICIENTE</b>	<b>PREÇO UNITÁRIO</b>	<b>TOTAL</b>
95328	CURSO DE CAPACITAÇÃO PARA CALCETEIRO (ENCARGOS COMPLEMENTARES) - HORISTA	SINAPI	H	1,00000000	R\$ 0,23	R\$ 0,23
					<b>TOTAL Serviço:</b>	<b>R\$ 0,23</b>
					<b>VALOR:</b>	<b>29,41</b>

<b>67827 CAMINHÃO BASCULANTE 6 M3 TOCO, PESO BRUTO TOTAL 16.000 KG, CARGA UTIL MAXIMA 11.130 KG, DISTÂNCIA ENTRE EIXOS 5,36 M, POTÊNCIA 185 CV, INCLUSIVE CAÇAMBA METÁLICA - CHI DIURNO. AF_06/2014 (CHI)</b>						
<b>Mão de Obra com Encargos Complementares</b>		<b>FONTES</b>	<b>UNID</b>	<b>COEFICIENTE</b>	<b>PREÇO UNITÁRIO</b>	<b>TOTAL</b>
88281	MOTORISTA DE BASCULANTE COM ENCARGOS COMPLEMENTARES	SINAPI	H	1,00000000	R\$ 34,16	R\$ 34,16
					<b>TOTAL Mão de Obra com Encargos Complementares:</b>	<b>R\$ 34,16</b>

**PREFEITURA MUNICIPAL DE MILAGRES - CEARÁ**  
**OBJETO: SERVIÇOS DE ENGENHARIA PARA A CONSTRUÇÃO DE PAVIMENTAÇÃO DE VIAS PÚBLICAS**  
**LOCAL: NO MUNICÍPIO DE MILAGRES-CE**

### COMPOSIÇÕES AUXILIARES DE CUSTOS

Tabelas: SINAPI-CE 2026/03 COM DESONERAÇÃO

Data: Abril/2026

Serviço	FONTES	UNID	COEFICIENTE	PREÇO UNITÁRIO	TOTAL	
7058	CAMINHÃO BASCULANTE 6 M3 TOCO, PESO BRUTO TOTAL 16.000 KG, CARGA ÚTIL MÁXIMA 11.130 KG, DISTÂNCIA ENTRE EIXOS 5,36 M, POTÊNCIA 185 CV, INCLUSIVE CAÇAMBA METÁLICA - DEPRECIAÇÃO. AF_06/2014	SINAPI	H	1,00000000	R\$ 23,92	R\$ 23,92
91402	CAMINHÃO BASCULANTE 6 M3 TOCO, PESO BRUTO TOTAL 16.000 KG, CARGA ÚTIL MÁXIMA 11.130 KG, DISTÂNCIA ENTRE EIXOS 5,36 M, POTÊNCIA 185 CV, INCLUSIVE CAÇAMBA METÁLICA - IMPOSTOS E SEGUROS. AF_06/2014	SINAPI	H	1,00000000	R\$ 3,73	R\$ 3,73
7059	CAMINHÃO BASCULANTE 6 M3 TOCO, PESO BRUTO TOTAL 16.000 KG, CARGA ÚTIL MÁXIMA 11.130 KG, DISTÂNCIA ENTRE EIXOS 5,36 M, POTÊNCIA 185 CV, INCLUSIVE CAÇAMBA METÁLICA - JUROS. AF_06/2014	SINAPI	H	1,00000000	R\$ 9,23	R\$ 9,23
<b>TOTAL Serviço:</b>					<b>R\$ 36,88</b>	
<b>VALOR:</b>					<b>71,04</b>	

**67826 CAMINHÃO BASCULANTE 6 M3 TOCO, PESO BRUTO TOTAL 16.000 KG, CARGA ÚTIL MÁXIMA 11.130 KG, DISTÂNCIA ENTRE EIXOS 5,36 M, POTÊNCIA 185 CV, INCLUSIVE CAÇAMBA METÁLICA - CHP DIURNO. AF\_06/2014 (CHP)**

Mão de Obra com Encargos Complementares	FONTES	UNID	COEFICIENTE	PREÇO UNITÁRIO	TOTAL	
88281	MOTORISTA DE BASCULANTE COM ENCARGOS COMPLEMENTARES	SINAPI	H	1,00000000	R\$ 34,16	R\$ 34,16
<b>TOTAL Mão de Obra com Encargos Complementares:</b>					<b>R\$ 34,16</b>	

Serviço	FONTES	UNID	COEFICIENTE	PREÇO UNITÁRIO	TOTAL	
7058	CAMINHÃO BASCULANTE 6 M3 TOCO, PESO BRUTO TOTAL 16.000 KG, CARGA ÚTIL MÁXIMA 11.130 KG, DISTÂNCIA ENTRE EIXOS 5,36 M, POTÊNCIA 185 CV, INCLUSIVE CAÇAMBA METÁLICA - DEPRECIAÇÃO. AF_06/2014	SINAPI	H	1,00000000	R\$ 23,92	R\$ 23,92
91402	CAMINHÃO BASCULANTE 6 M3 TOCO, PESO BRUTO TOTAL 16.000 KG, CARGA ÚTIL MÁXIMA 11.130 KG, DISTÂNCIA ENTRE EIXOS 5,36 M, POTÊNCIA 185 CV, INCLUSIVE CAÇAMBA METÁLICA - IMPOSTOS E SEGUROS. AF_06/2014	SINAPI	H	1,00000000	R\$ 3,73	R\$ 3,73
7059	CAMINHÃO BASCULANTE 6 M3 TOCO, PESO BRUTO TOTAL 16.000 KG, CARGA ÚTIL MÁXIMA 11.130 KG, DISTÂNCIA ENTRE EIXOS 5,36 M, POTÊNCIA 185 CV, INCLUSIVE CAÇAMBA METÁLICA - JUROS. AF_06/2014	SINAPI	H	1,00000000	R\$ 9,23	R\$ 9,23
7060	CAMINHÃO BASCULANTE 6 M3 TOCO, PESO BRUTO TOTAL 16.000 KG, CARGA ÚTIL MÁXIMA 11.130 KG, DISTÂNCIA ENTRE EIXOS 5,36 M, POTÊNCIA 185 CV, INCLUSIVE CAÇAMBA METÁLICA - MANUTENÇÃO. AF_06/2014	SINAPI	H	1,00000000	R\$ 43,17	R\$ 43,17
7061	CAMINHÃO BASCULANTE 6 M3 TOCO, PESO BRUTO TOTAL 16.000 KG, CARGA ÚTIL MÁXIMA 11.130 KG, DISTÂNCIA ENTRE EIXOS 5,36 M, POTÊNCIA 185 CV, INCLUSIVE CAÇAMBA METÁLICA - MATERIAIS NA OPERAÇÃO. AF_06/2014	SINAPI	H	1,00000000	R\$ 97,11	R\$ 97,11
<b>TOTAL Serviço:</b>					<b>R\$ 177,16</b>	
<b>VALOR:</b>					<b>211,32</b>	

**7058 CAMINHÃO BASCULANTE 6 M3 TOCO, PESO BRUTO TOTAL 16.000 KG, CARGA ÚTIL MÁXIMA 11.130 KG, DISTÂNCIA ENTRE EIXOS 5,36 M, POTÊNCIA 185 CV, INCLUSIVE CAÇAMBA METÁLICA - DEPRECIAÇÃO. AF\_06/2014 (H)**

Equipamento	FONTES	UNID	COEFICIENTE	PREÇO UNITÁRIO	TOTAL	
00037733	CAÇAMBA METÁLICA BASCULANTE COM CAPACIDADE DE 6 M3 (INCLUI MONTAGEM, NAO INCLUI CAMINHÃO)	SINAPI	UN	0,00006030	R\$ 61.258,13	R\$ 3,69
00037752	CAMINHÃO TOCO, PESO BRUTO TOTAL 16000 KG, CARGA UTIL MÁXIMA 11030 KG, DISTANCIA ENTRE EIXOS 5,41 M, POTENCIA 185 CV (INCLUI CABINE E CHASSI, NAO INCLUI CARROCERIA)	SINAPI	UN	0,00003420	R\$ 591.575,65	R\$ 20,23
<b>TOTAL Equipamento:</b>					<b>R\$ 23,92</b>	
<b>VALOR:</b>					<b>23,92</b>	

**PREFEITURA MUNICIPAL DE MILAGRES - CEARÁ**  
**OBJETO: SERVIÇOS DE ENGENHARIA PARA A CONSTRUÇÃO DE PAVIMENTAÇÃO DE VIAS PÚBLICAS**  
**LOCAL: NO MUNICÍPIO DE MILAGRES-CE**

### COMPOSIÇÕES AUXILIARES DE CUSTOS

Tabelas: SINAPI-CE 2026/03 COM DESONERAÇÃO

Data: Abril/2026

91402 CAMINHÃO BASCULANTE 6 M3 TOCO, PESO BRUTO TOTAL 16.000 KG, CARGA ÚTIL MÁXIMA 11.130 KG, DISTÂNCIA ENTRE EIXOS 5,36 M, POTÊNCIA 185 CV, INCLUSIVE CAÇAMBA METÁLICA - IMPOSTOS E SEGUROS. AF_06/2014 (H)						
Equipamento	FONTE	UNID	COEFICIENTE	PREÇO UNITÁRIO	TOTAL	
00037733	CACAMBA METALICA BASCULANTE COM CAPACIDADE DE 6 M3 (INCLUI MONTAGEM, NAO INCLUI CAMINHAO)	SINAPI	UN	0,00000590	R\$ 61.258,13	R\$ 0,36
00037752	CAMINHÃO TOCO, PESO BRUTO TOTAL 16000 KG, CARGA ÚTIL MÁXIMA 11030 KG, DISTANCIA ENTRE EIXOS 5,41 M, POTENCIA 185 CV (INCLUI CABINE E CHASSI, NAO INCLUI CARROCERIA)	SINAPI	UN	0,00000570	R\$ 591.575,65	R\$ 3,37
TOTAL Equipamento:						R\$ 3,73
VALOR:						3,73

7059 CAMINHÃO BASCULANTE 6 M3 TOCO, PESO BRUTO TOTAL 16.000 KG, CARGA ÚTIL MÁXIMA 11.130 KG, DISTÂNCIA ENTRE EIXOS 5,36 M, POTÊNCIA 185 CV, INCLUSIVE CAÇAMBA METÁLICA - JUROS. AF_06/2014 (H)						
Equipamento	FONTE	UNID	COEFICIENTE	PREÇO UNITÁRIO	TOTAL	
00037733	CACAMBA METALICA BASCULANTE COM CAPACIDADE DE 6 M3 (INCLUI MONTAGEM, NAO INCLUI CAMINHAO)	SINAPI	UN	0,00001460	R\$ 61.258,13	R\$ 0,89
00037752	CAMINHÃO TOCO, PESO BRUTO TOTAL 16000 KG, CARGA ÚTIL MÁXIMA 11030 KG, DISTANCIA ENTRE EIXOS 5,41 M, POTENCIA 185 CV (INCLUI CABINE E CHASSI, NAO INCLUI CARROCERIA)	SINAPI	UN	0,00001410	R\$ 591.575,65	R\$ 8,34
TOTAL Equipamento:						R\$ 9,23
VALOR:						9,23

7060 CAMINHÃO BASCULANTE 6 M3 TOCO, PESO BRUTO TOTAL 16.000 KG, CARGA ÚTIL MÁXIMA 11.130 KG, DISTÂNCIA ENTRE EIXOS 5,36 M, POTÊNCIA 185 CV, INCLUSIVE CAÇAMBA METÁLICA - MANUTENÇÃO. AF_06/2014 (H)						
Equipamento	FONTE	UNID	COEFICIENTE	PREÇO UNITÁRIO	TOTAL	
00037733	CACAMBA METALICA BASCULANTE COM CAPACIDADE DE 6 M3 (INCLUI MONTAGEM, NAO INCLUI CAMINHAO)	SINAPI	UN	0,00008490	R\$ 61.258,13	R\$ 5,20
00037752	CAMINHÃO TOCO, PESO BRUTO TOTAL 16000 KG, CARGA ÚTIL MÁXIMA 11030 KG, DISTANCIA ENTRE EIXOS 5,41 M, POTENCIA 185 CV (INCLUI CABINE E CHASSI, NAO INCLUI CARROCERIA)	SINAPI	UN	0,00006420	R\$ 591.575,65	R\$ 37,97
TOTAL Equipamento:						R\$ 43,17
VALOR:						43,17

7061 CAMINHÃO BASCULANTE 6 M3 TOCO, PESO BRUTO TOTAL 16.000 KG, CARGA ÚTIL MÁXIMA 11.130 KG, DISTÂNCIA ENTRE EIXOS 5,36 M, POTÊNCIA 185 CV, INCLUSIVE CAÇAMBA METÁLICA - MATERIAIS NA OPERAÇÃO. AF_06/2014 (H)						
Material	FONTE	UNID	COEFICIENTE	PREÇO UNITÁRIO	TOTAL	
00004221	OLEO DIESEL COMBUSTIVEL COMUM METROPOLITANO S-10 OU S-500	SINAPI	L	13,62000000	R\$ 7,13	R\$ 97,11
TOTAL Material:						R\$ 97,11
VALOR:						97,11

5903 CAMINHÃO PIPA 10.000 L TRUCADO, PESO BRUTO TOTAL 23.000 KG, CARGA ÚTIL MÁXIMA 15.935 KG, DISTÂNCIA ENTRE EIXOS 4,8 M, POTÊNCIA 230 CV, INCLUSIVE TANQUE DE AÇO PARA TRANSPORTE DE ÁGUA - CHI DIURNO. AF_06/2014 (CHI)						
Mão de Obra com Encargos Complementares	FONTE	UNID	COEFICIENTE	PREÇO UNITÁRIO	TOTAL	
88282	MOTORISTA DE CAMINHÃO COM ENCARGOS COMPLEMENTARES	SINAPI	H	1,00000000	R\$ 33,17	R\$ 33,17
TOTAL Mão de Obra com Encargos Complementares:						R\$ 33,17
Serviço	FONTE	UNID	COEFICIENTE	PREÇO UNITÁRIO	TOTAL	
91396	CAMINHÃO PIPA 10.000 L TRUCADO, PESO BRUTO TOTAL 23.000 KG, CARGA ÚTIL MÁXIMA 15.935 KG, DISTÂNCIA ENTRE EIXOS 4,8 M, POTÊNCIA 230 CV, INCLUSIVE TANQUE DE AÇO PARA TRANSPORTE DE ÁGUA - DEPRECIÇÃO. AF_06/2014	SINAPI	H	1,00000000	R\$ 30,48	R\$ 30,48

**PREFEITURA MUNICIPAL DE MILAGRES - CEARÁ**  
**OBJETO: SERVIÇOS DE ENGENHARIA PARA A CONSTRUÇÃO DE PAVIMENTAÇÃO DE VIAS PÚBLICAS**  
**LOCAL: NO MUNICÍPIO DE MILAGRES-CE**

### COMPOSIÇÕES AUXILIARES DE CUSTOS

Tabelas: SINAPI-CE 2026/03 COM DESONERAÇÃO

Data: Abril/2026

91398	CAMINHÃO PIPA 10.000 L TRUCADO, PESO BRUTO TOTAL 23.000 KG, CARGA ÚTIL MÁXIMA 15.935 KG, DISTÂNCIA ENTRE EIXOS 4,8 M, POTÊNCIA 230 CV, INCLUSIVE TANQUE DE AÇO PARA TRANSPORTE DE ÁGUA - IMPOSTOS E SEGUROS. AF_06/2014	SINAPI	H	1,00000000	R\$ 4,75	R\$ 4,75
91397	CAMINHÃO PIPA 10.000 L TRUCADO, PESO BRUTO TOTAL 23.000 KG, CARGA ÚTIL MÁXIMA 15.935 KG, DISTÂNCIA ENTRE EIXOS 4,8 M, POTÊNCIA 230 CV, INCLUSIVE TANQUE DE AÇO PARA TRANSPORTE DE ÁGUA - JUROS. AF_06/2014	SINAPI	H	1,00000000	R\$ 11,79	R\$ 11,79
					<b>TOTAL Serviço:</b>	<b>R\$ 47,02</b>
					<b>VALOR:</b>	<b>80,19</b>

#### 5901 CAMINHÃO PIPA 10.000 L TRUCADO, PESO BRUTO TOTAL 23.000 KG, CARGA ÚTIL MÁXIMA 15.935 KG, DISTÂNCIA ENTRE EIXOS 4,8 M, POTÊNCIA 230 CV, INCLUSIVE TANQUE DE AÇO PARA TRANSPORTE DE ÁGUA - CHP DIURNO. AF\_06/2014 (CHP)

Mão de Obra com Encargos Complementares	FONTE	UNID	COEFICIENTE	PREÇO UNITÁRIO	TOTAL	
88282	MOTORISTA DE CAMINHÃO COM ENCARGOS COMPLEMENTARES	SINAPI	H	1,00000000	R\$ 33,17	R\$ 33,17
					<b>TOTAL Mão de Obra com Encargos Complementares:</b>	<b>R\$ 33,17</b>

Serviço	FONTE	UNID	COEFICIENTE	PREÇO UNITÁRIO	TOTAL	
91396	CAMINHÃO PIPA 10.000 L TRUCADO, PESO BRUTO TOTAL 23.000 KG, CARGA ÚTIL MÁXIMA 15.935 KG, DISTÂNCIA ENTRE EIXOS 4,8 M, POTÊNCIA 230 CV, INCLUSIVE TANQUE DE AÇO PARA TRANSPORTE DE ÁGUA - DEPRECIÇÃO. AF_06/2014	SINAPI	H	1,00000000	R\$ 30,48	R\$ 30,48
91398	CAMINHÃO PIPA 10.000 L TRUCADO, PESO BRUTO TOTAL 23.000 KG, CARGA ÚTIL MÁXIMA 15.935 KG, DISTÂNCIA ENTRE EIXOS 4,8 M, POTÊNCIA 230 CV, INCLUSIVE TANQUE DE AÇO PARA TRANSPORTE DE ÁGUA - IMPOSTOS E SEGUROS. AF_06/2014	SINAPI	H	1,00000000	R\$ 4,75	R\$ 4,75
91397	CAMINHÃO PIPA 10.000 L TRUCADO, PESO BRUTO TOTAL 23.000 KG, CARGA ÚTIL MÁXIMA 15.935 KG, DISTÂNCIA ENTRE EIXOS 4,8 M, POTÊNCIA 230 CV, INCLUSIVE TANQUE DE AÇO PARA TRANSPORTE DE ÁGUA - JUROS. AF_06/2014	SINAPI	H	1,00000000	R\$ 11,79	R\$ 11,79
5763	CAMINHÃO PIPA 10.000 L TRUCADO, PESO BRUTO TOTAL 23.000 KG, CARGA ÚTIL MÁXIMA 15.935 KG, DISTÂNCIA ENTRE EIXOS 4,8 M, POTÊNCIA 230 CV, INCLUSIVE TANQUE DE AÇO PARA TRANSPORTE DE ÁGUA - MANUTENÇÃO. AF_06/2014	SINAPI	H	1,00000000	R\$ 54,08	R\$ 54,08
53831	CAMINHÃO PIPA 10.000 L TRUCADO, PESO BRUTO TOTAL 23.000 KG, CARGA ÚTIL MÁXIMA 15.935 KG, DISTÂNCIA ENTRE EIXOS 4,8 M, POTÊNCIA 230 CV, INCLUSIVE TANQUE DE AÇO PARA TRANSPORTE DE ÁGUA - MATERIAIS NA OPERAÇÃO. AF_06/2014	SINAPI	H	1,00000000	R\$ 229,30	R\$ 229,30
					<b>TOTAL Serviço:</b>	<b>R\$ 330,40</b>
					<b>VALOR:</b>	<b>363,57</b>

#### 91396 CAMINHÃO PIPA 10.000 L TRUCADO, PESO BRUTO TOTAL 23.000 KG, CARGA ÚTIL MÁXIMA 15.935 KG, DISTÂNCIA ENTRE EIXOS 4,8 M, POTÊNCIA 230 CV, INCLUSIVE TANQUE DE AÇO PARA TRANSPORTE DE ÁGUA - DEPRECIÇÃO. AF\_06/2014 (H)

Equipamento	FONTE	UNID	COEFICIENTE	PREÇO UNITÁRIO	TOTAL	
00037758	CAMINHÃO TRUCADO, PESO BRUTO TOTAL 23000 KG, CARGA UTIL MAXIMA 15285 KG, DISTANCIA ENTRE EIXOS 4,80 M, POTENCIA 326 CV (INCLUI CABINE E CHASSI, NAO INCLUI CARROCERIA)	SINAPI	UN	0,00003430	R\$ 745.573,13	R\$ 25,57
00037736	TANQUE DE ACO CARBONO NAO REVESTIDO, PARA TRANSPORTE DE AGUA COM CAPACIDADE DE 10 M3, COM BOMBA CENTRIFUGA POR TOMADA DE FORCA, VAZAO MAXIMA *75* M3/H (INCLUI MONTAGEM, NAO INCLUI CAMINHÃO)	SINAPI	UN	0,00005510	R\$ 89.250,00	R\$ 4,91
					<b>TOTAL Equipamento:</b>	<b>R\$ 30,48</b>
					<b>VALOR:</b>	<b>30,48</b>

PREFEITURA MUNICIPAL DE MILAGRES - CEARÁ  
 OBJETO: SERVIÇOS DE ENGENHARIA PARA A CONSTRUÇÃO DE PAVIMENTAÇÃO DE VIAS PÚBLICAS  
 LOCAL: NO MUNICÍPIO DE MILAGRES-CE

### COMPOSIÇÕES AUXILIARES DE CUSTOS

Tabelas: SINAPI-CE 2026/03 COM DESONERAÇÃO

Data: Abril/2026

**91398 CAMINHÃO PIPA 10.000 L TRUCADO, PESO BRUTO TOTAL 23.000 KG, CARGA ÚTIL MÁXIMA 15.935 KG, DISTÂNCIA ENTRE EIXOS 4,8 M, POTÊNCIA 230 CV, INCLUSIVE TANQUE DE AÇO PARA TRANSPORTE DE ÁGUA - IMPOSTOS E SEGUROS. AF\_06/2014 (H)**

Equipamento	FONTE	UNID	COEFICIENTE	PREÇO UNITÁRIO	TOTAL	
00037758	CAMINHÃO TRUCADO, PESO BRUTO TOTAL 23000 KG, CARGA UTIL MAXIMA 15285 KG, DISTANCIA ENTRE EIXOS 4,80 M, POTENCIA 326 CV (INCLUI CABINE E CHASSI, NAO INCLUI CARROCERIA)	SINAPI	UN	0,00000570	R\$ 745.573,13	R\$ 4,24
00037736	TANQUE DE ACO CARBONO NAO REVESTIDO, PARA TRANSPORTE DE AGUA COM CAPACIDADE DE 10 M3, COM BOMBA CENTRIFUGA POR TOMADA DE FORÇA, VAZAO MAXIMA *75* M3/H (INCLUI MONTAGEM, NAO INCLUI CAMINHÃO)	SINAPI	UN	0,00000580	R\$ 89.250,00	R\$ 0,51
<b>TOTAL Equipamento:</b>					<b>R\$ 4,75</b>	
<b>VALOR:</b>					<b>4,75</b>	

**91397 CAMINHÃO PIPA 10.000 L TRUCADO, PESO BRUTO TOTAL 23.000 KG, CARGA ÚTIL MÁXIMA 15.935 KG, DISTÂNCIA ENTRE EIXOS 4,8 M, POTÊNCIA 230 CV, INCLUSIVE TANQUE DE AÇO PARA TRANSPORTE DE ÁGUA - JUROS. AF\_06/2014 (H)**

Equipamento	FONTE	UNID	COEFICIENTE	PREÇO UNITÁRIO	TOTAL	
00037758	CAMINHÃO TRUCADO, PESO BRUTO TOTAL 23000 KG, CARGA UTIL MAXIMA 15285 KG, DISTANCIA ENTRE EIXOS 4,80 M, POTENCIA 326 CV (INCLUI CABINE E CHASSI, NAO INCLUI CARROCERIA)	SINAPI	UN	0,00001410	R\$ 745.573,13	R\$ 10,51
00037736	TANQUE DE ACO CARBONO NAO REVESTIDO, PARA TRANSPORTE DE AGUA COM CAPACIDADE DE 10 M3, COM BOMBA CENTRIFUGA POR TOMADA DE FORÇA, VAZAO MAXIMA *75* M3/H (INCLUI MONTAGEM, NAO INCLUI CAMINHÃO)	SINAPI	UN	0,00001440	R\$ 89.250,00	R\$ 1,28
<b>TOTAL Equipamento:</b>					<b>R\$ 11,79</b>	
<b>VALOR:</b>					<b>11,79</b>	

**5763 CAMINHÃO PIPA 10.000 L TRUCADO, PESO BRUTO TOTAL 23.000 KG, CARGA ÚTIL MÁXIMA 15.935 KG, DISTÂNCIA ENTRE EIXOS 4,8 M, POTÊNCIA 230 CV, INCLUSIVE TANQUE DE AÇO PARA TRANSPORTE DE ÁGUA - MANUTENÇÃO. AF\_06/2014 (H)**

Equipamento	FONTE	UNID	COEFICIENTE	PREÇO UNITÁRIO	TOTAL	
00037758	CAMINHÃO TRUCADO, PESO BRUTO TOTAL 23000 KG, CARGA UTIL MAXIMA 15285 KG, DISTANCIA ENTRE EIXOS 4,80 M, POTENCIA 326 CV (INCLUI CABINE E CHASSI, NAO INCLUI CARROCERIA)	SINAPI	UN	0,00006430	R\$ 745.573,13	R\$ 47,94
00037736	TANQUE DE ACO CARBONO NAO REVESTIDO, PARA TRANSPORTE DE AGUA COM CAPACIDADE DE 10 M3, COM BOMBA CENTRIFUGA POR TOMADA DE FORÇA, VAZAO MAXIMA *75* M3/H (INCLUI MONTAGEM, NAO INCLUI CAMINHÃO)	SINAPI	UN	0,00006890	R\$ 89.250,00	R\$ 6,14
<b>TOTAL Equipamento:</b>					<b>R\$ 54,08</b>	
<b>VALOR:</b>					<b>54,08</b>	

**53831 CAMINHÃO PIPA 10.000 L TRUCADO, PESO BRUTO TOTAL 23.000 KG, CARGA ÚTIL MÁXIMA 15.935 KG, DISTÂNCIA ENTRE EIXOS 4,8 M, POTÊNCIA 230 CV, INCLUSIVE TANQUE DE AÇO PARA TRANSPORTE DE ÁGUA - MATERIAIS NA OPERAÇÃO. AF\_06/2014 (H)**

Material	FONTE	UNID	COEFICIENTE	PREÇO UNITÁRIO	TOTAL	
00004221	OLEO DIESEL COMBUSTIVEL COMUM METROPOLITANO S-10 OU S-500	SINAPI	L	32,16000000	R\$ 7,13	R\$ 229,30
<b>TOTAL Material:</b>					<b>R\$ 229,30</b>	
<b>VALOR:</b>					<b>229,30</b>	

**88262 CARPINTEIRO DE FORMAS COM ENCARGOS COMPLEMENTARES (H)**

Encargos Complementares	FONTE	UNID	COEFICIENTE	PREÇO UNITÁRIO	TOTAL	
00037370	ALIMENTACAO - HORISTA (COLETADO CAIXA - ENCARGOS COMPLEMENTARES)	SINAPI	H	1,00000000	R\$ 4,15	R\$ 4,15

**PREFEITURA MUNICIPAL DE MILAGRES - CEARÁ**  
**OBJETO: SERVIÇOS DE ENGENHARIA PARA A CONSTRUÇÃO DE PAVIMENTAÇÃO DE VIAS PÚBLICAS**  
**LOCAL: NO MUNICÍPIO DE MILAGRES-CE**

### COMPOSIÇÕES AUXILIARES DE CUSTOS

Tabelas: SINAPI-CE 2026/03 COM DESONERAÇÃO

Data: Abril/2026

00043483	EPI - FAMILIA CARPINTEIRO DE FORMAS - HORISTA (ENCARGOS COMPLEMENTARES - COLETADO CAIXA)	SINAPI	H	1,00000000	R\$ 1,48	R\$ 1,48
00037372	EXAMES - HORISTA (COLETADO CAIXA - ENCARGOS COMPLEMENTARES)	SINAPI	H	1,00000000	R\$ 1,48	R\$ 1,48
00043459	FERRAMENTAS - FAMILIA CARPINTEIRO DE FORMAS - HORISTA (ENCARGOS COMPLEMENTARES - COLETADO CAIXA)	SINAPI	H	1,00000000	R\$ 0,28	R\$ 0,28
00037373	SEGURO - HORISTA (COLETADO CAIXA - ENCARGOS COMPLEMENTARES)	SINAPI	H	1,00000000	R\$ 0,11	R\$ 0,11
00037371	TRANSPORTE - HORISTA (COLETADO CAIXA - ENCARGOS COMPLEMENTARES)	SINAPI	H	1,00000000	R\$ 1,09	R\$ 1,09
<b>TOTAL Encargos Complementares:</b>						<b>R\$ 8,59</b>
<b>Mão de Obra</b>						
		<b>FONTE</b>	<b>UNID</b>	<b>COEFICIENTE</b>	<b>PREÇO UNITÁRIO</b>	<b>TOTAL</b>
00001213	CARPINTEIRO DE FORMAS PARA CONCRETO (HORISTA)	SINAPI	H	1,00000000	R\$ 20,25	R\$ 20,25
<b>TOTAL Mão de Obra:</b>						<b>R\$ 20,25</b>
<b>Serviço</b>						
		<b>FONTE</b>	<b>UNID</b>	<b>COEFICIENTE</b>	<b>PREÇO UNITÁRIO</b>	<b>TOTAL</b>
95330	CURSO DE CAPACITAÇÃO PARA CARPINTEIRO DE FÓRMAS (ENCARGOS COMPLEMENTARES) - HORISTA	SINAPI	H	1,00000000	R\$ 0,23	R\$ 0,23
<b>TOTAL Serviço:</b>						<b>R\$ 0,23</b>
<b>VALOR:</b>						<b>29,07</b>

<b>91533 COMPACTADOR DE SOLOS DE PERCUSSÃO (SOQUETE) COM MOTOR A GASOLINA 4 TEMPOS, POTÊNCIA 4 CV - CHP DIURNO. AF_08/2015 (CHP)</b>						
<b>Mão de Obra com Encargos Complementares</b>						
		<b>FONTE</b>	<b>UNID</b>	<b>COEFICIENTE</b>	<b>PREÇO UNITÁRIO</b>	<b>TOTAL</b>
88297	OPERADOR DE MÁQUINAS E EQUIPAMENTOS COM ENCARGOS COMPLEMENTARES	SINAPI	H	1,00000000	R\$ 34,23	R\$ 34,23
<b>TOTAL Mão de Obra com Encargos Complementares:</b>						<b>R\$ 34,23</b>
<b>Serviço</b>						
		<b>FONTE</b>	<b>UNID</b>	<b>COEFICIENTE</b>	<b>PREÇO UNITÁRIO</b>	<b>TOTAL</b>
91529	COMPACTADOR DE SOLOS DE PERCUSSÃO (SOQUETE) COM MOTOR A GASOLINA 4 TEMPOS, POTÊNCIA 4 CV - DEPRECIÇÃO. AF_08/2015	SINAPI	H	1,00000000	R\$ 0,84	R\$ 0,84
91530	COMPACTADOR DE SOLOS DE PERCUSSÃO (SOQUETE) COM MOTOR A GASOLINA 4 TEMPOS, POTÊNCIA 4 CV - JUROS. AF_08/2015	SINAPI	H	1,00000000	R\$ 0,22	R\$ 0,22
91531	COMPACTADOR DE SOLOS DE PERCUSSÃO (SOQUETE) COM MOTOR A GASOLINA 4 TEMPOS, POTÊNCIA 4 CV - MANUTENÇÃO. AF_08/2015	SINAPI	H	1,00000000	R\$ 1,05	R\$ 1,05
91532	COMPACTADOR DE SOLOS DE PERCUSSÃO (SOQUETE) COM MOTOR A GASOLINA 4 TEMPOS, POTÊNCIA 4 CV - MATERIAIS NA OPERAÇÃO. AF_08/2015	SINAPI	H	1,00000000	R\$ 6,79	R\$ 6,79
<b>TOTAL Serviço:</b>						<b>R\$ 8,90</b>
<b>VALOR:</b>						<b>43,13</b>

<b>91529 COMPACTADOR DE SOLOS DE PERCUSSÃO (SOQUETE) COM MOTOR A GASOLINA 4 TEMPOS, POTÊNCIA 4 CV - DEPRECIÇÃO. AF_08/2015 (H)</b>						
<b>Equipamento</b>						
		<b>FONTE</b>	<b>UNID</b>	<b>COEFICIENTE</b>	<b>PREÇO UNITÁRIO</b>	<b>TOTAL</b>
00013458	COMPACTADOR DE SOLOS DE PERCURSAO (SOQUETE) COM MOTOR A GASOLINA 4 TEMPOS DE 4 HP (4 CV)	SINAPI	UN	0,00005330	R\$ 15.792,60	R\$ 0,84
<b>TOTAL Equipamento:</b>						<b>R\$ 0,84</b>
<b>VALOR:</b>						<b>0,84</b>

<b>91530 COMPACTADOR DE SOLOS DE PERCUSSÃO (SOQUETE) COM MOTOR A GASOLINA 4 TEMPOS, POTÊNCIA 4 CV - JUROS. AF_08/2015 (H)</b>						
<b>Equipamento</b>						
		<b>FONTE</b>	<b>UNID</b>	<b>COEFICIENTE</b>	<b>PREÇO UNITÁRIO</b>	<b>TOTAL</b>

**PREFEITURA MUNICIPAL DE MILAGRES - CEARÁ**  
**OBJETO: SERVIÇOS DE ENGENHARIA PARA A CONSTRUÇÃO DE PAVIMENTAÇÃO DE VIAS PÚBLICAS**  
**LOCAL: NO MUNICÍPIO DE MILAGRES-CE**

### COMPOSIÇÕES AUXILIARES DE CUSTOS

**Tabelas: SINAPI-CE 2026/03 COM DESONERAÇÃO**

**Data: Abril/2026**

00013458	COMPACTADOR DE SOLOS DE PERCURSAO (SOQUETE) COM MOTOR A GASOLINA 4 TEMPOS DE 4 HP (4 CV)	SINAPI	UN	0,00001430	R\$ 15.792,60	R\$ 0,22
					<b>TOTAL Equipamento:</b>	<b>R\$ 0,22</b>
					<b>VALOR:</b>	<b>0,22</b>

<b>91531 COMPACTADOR DE SOLOS DE PERCUSSÃO (SOQUETE) COM MOTOR A GASOLINA 4 TEMPOS, POTÊNCIA 4 CV - MANUTENÇÃO. AF_08/2015 (H)</b>						
Equipamento		FORTE	UNID	COEFICIENTE	PREÇO UNITÁRIO	TOTAL
00013458	COMPACTADOR DE SOLOS DE PERCURSAO (SOQUETE) COM MOTOR A GASOLINA 4 TEMPOS DE 4 HP (4 CV)	SINAPI	UN	0,00006670	R\$ 15.792,60	R\$ 1,05
					<b>TOTAL Equipamento:</b>	<b>R\$ 1,05</b>
					<b>VALOR:</b>	<b>1,05</b>

<b>91532 COMPACTADOR DE SOLOS DE PERCUSSÃO (SOQUETE) COM MOTOR A GASOLINA 4 TEMPOS, POTÊNCIA 4 CV - MATERIAIS NA OPERAÇÃO. AF_08/2015 (H)</b>						
Material		FORTE	UNID	COEFICIENTE	PREÇO UNITÁRIO	TOTAL
00004222	GASOLINA COMUM	SINAPI	L	1,03000000	R\$ 6,60	R\$ 6,79
					<b>TOTAL Material:</b>	<b>R\$ 6,79</b>
					<b>VALOR:</b>	<b>6,79</b>

<b>91285 CORTADORA DE PISO COM MOTOR 4 TEMPOS A GASOLINA, POTÊNCIA DE 13 HP, COM DISCO DE CORTE DIAMANTADO SEGMENTADO PARA CONCRETO, DIÂMETRO DE 350 MM, FURO DE 1" (14 X 1") - CHI DIURNO. AF_08/2015 (CHI)</b>						
Serviço		FORTE	UNID	COEFICIENTE	PREÇO UNITÁRIO	TOTAL
91279	CORTADORA DE PISO COM MOTOR 4 TEMPOS A GASOLINA, POTÊNCIA DE 13 HP, COM DISCO DE CORTE DIAMANTADO SEGMENTADO PARA CONCRETO, DIÂMETRO DE 350 MM, FURO DE 1" (14 X 1") - DEPRECIÇÃO. AF_08/2015	SINAPI	H	1,00000000	R\$ 0,53	R\$ 0,53
91280	CORTADORA DE PISO COM MOTOR 4 TEMPOS A GASOLINA, POTÊNCIA DE 13 HP, COM DISCO DE CORTE DIAMANTADO SEGMENTADO PARA CONCRETO, DIÂMETRO DE 350 MM, FURO DE 1" (14 X 1") - JUROS. AF_08/2015	SINAPI	H	1,00000000	R\$ 0,11	R\$ 0,11
					<b>TOTAL Serviço:</b>	<b>R\$ 0,64</b>
					<b>VALOR:</b>	<b>0,64</b>

<b>91283 CORTADORA DE PISO COM MOTOR 4 TEMPOS A GASOLINA, POTÊNCIA DE 13 HP, COM DISCO DE CORTE DIAMANTADO SEGMENTADO PARA CONCRETO, DIÂMETRO DE 350 MM, FURO DE 1" (14 X 1") - CHP DIURNO. AF_08/2015 (CHP)</b>						
Serviço		FORTE	UNID	COEFICIENTE	PREÇO UNITÁRIO	TOTAL
91279	CORTADORA DE PISO COM MOTOR 4 TEMPOS A GASOLINA, POTÊNCIA DE 13 HP, COM DISCO DE CORTE DIAMANTADO SEGMENTADO PARA CONCRETO, DIÂMETRO DE 350 MM, FURO DE 1" (14 X 1") - DEPRECIÇÃO. AF_08/2015	SINAPI	H	1,00000000	R\$ 0,53	R\$ 0,53
91280	CORTADORA DE PISO COM MOTOR 4 TEMPOS A GASOLINA, POTÊNCIA DE 13 HP, COM DISCO DE CORTE DIAMANTADO SEGMENTADO PARA CONCRETO, DIÂMETRO DE 350 MM, FURO DE 1" (14 X 1") - JUROS. AF_08/2015	SINAPI	H	1,00000000	R\$ 0,11	R\$ 0,11
91281	CORTADORA DE PISO COM MOTOR 4 TEMPOS A GASOLINA, POTÊNCIA DE 13 HP, COM DISCO DE CORTE DIAMANTADO SEGMENTADO PARA CONCRETO, DIÂMETRO DE 350 MM, FURO DE 1" (14 X 1") - MANUTENÇÃO. AF_08/2015	SINAPI	H	1,00000000	R\$ 0,66	R\$ 0,66
91282	CORTADORA DE PISO COM MOTOR 4 TEMPOS A GASOLINA, POTÊNCIA DE 13 HP, COM DISCO DE CORTE DIAMANTADO SEGMENTADO PARA CONCRETO, DIÂMETRO DE 350 MM, FURO DE 1" (14 X 1") - MATERIAIS NA OPERAÇÃO. AF_08/2015	SINAPI	H	1,00000000	R\$ 9,57	R\$ 9,57
					<b>TOTAL Serviço:</b>	<b>R\$ 10,87</b>
					<b>VALOR:</b>	<b>10,87</b>

**PREFEITURA MUNICIPAL DE MILAGRES - CEARÁ**  
**OBJETO: SERVIÇOS DE ENGENHARIA PARA A CONSTRUÇÃO DE PAVIMENTAÇÃO DE VIAS PÚBLICAS**  
**LOCAL: NO MUNICÍPIO DE MILAGRES-CE**

### COMPOSIÇÕES AUXILIARES DE CUSTOS

**Tabelas: SINAPI-CE 2026/03 COM DESONERAÇÃO**

**Data: Abril/2026**

**91279 CORTADORA DE PISO COM MOTOR 4 TEMPOS A GASOLINA, POTÊNCIA DE 13 HP, COM DISCO DE CORTE DIAMANTADO SEGMENTADO PARA CONCRETO, DIÂMETRO DE 350 MM, FURO DE 1" (14 X 1") - DEPRECIÇÃO. AF\_08/2015 (H)**

Equipamento		FORTE	UNID	COEFICIENTE	PREÇO UNITÁRIO	TOTAL
00011280	CORTADEIRA DE PISO DE CONCRETO E ASFALTO, PARA DISCO PADRAO DE DIAMETRO 350 MM (14") OU 450 MM (18"), MOTOR A GASOLINA, POTENCIA 13 HP, SEM DISCO	SINAPI	UN	0,00006400	R\$ 8.059,86	R\$ 0,51
<b>TOTAL Equipamento:</b>						<b>R\$ 0,51</b>
Material		FORTE	UNID	COEFICIENTE	PREÇO UNITÁRIO	TOTAL
00013887	DISCO DE CORTE DIAMANTADO SEGMENTADO PARA CONCRETO/ASFALTO, DIAMETRO DE *350* MM, FURO DE 25,40 MM	SINAPI	UN	0,00006400	R\$ 370,39	R\$ 0,22
<b>TOTAL Material:</b>						<b>R\$ 0,22</b>
<b>VALOR:</b>						<b>0,53</b>

**91280 CORTADORA DE PISO COM MOTOR 4 TEMPOS A GASOLINA, POTÊNCIA DE 13 HP, COM DISCO DE CORTE DIAMANTADO SEGMENTADO PARA CONCRETO, DIÂMETRO DE 350 MM, FURO DE 1" (14 X 1") - JUROS. AF\_08/2015 (H)**

Equipamento		FORTE	UNID	COEFICIENTE	PREÇO UNITÁRIO	TOTAL
00011280	CORTADEIRA DE PISO DE CONCRETO E ASFALTO, PARA DISCO PADRAO DE DIAMETRO 350 MM (14") OU 450 MM (18"), MOTOR A GASOLINA, POTENCIA 13 HP, SEM DISCO	SINAPI	UN	0,00001480	R\$ 8.059,86	R\$ 0,11
<b>TOTAL Equipamento:</b>						<b>R\$ 0,11</b>
<b>VALOR:</b>						<b>0,11</b>

**91281 CORTADORA DE PISO COM MOTOR 4 TEMPOS A GASOLINA, POTÊNCIA DE 13 HP, COM DISCO DE CORTE DIAMANTADO SEGMENTADO PARA CONCRETO, DIÂMETRO DE 350 MM, FURO DE 1" (14 X 1") - MANUTENÇÃO. AF\_08/2015 (H)**

Equipamento		FORTE	UNID	COEFICIENTE	PREÇO UNITÁRIO	TOTAL
00011280	CORTADEIRA DE PISO DE CONCRETO E ASFALTO, PARA DISCO PADRAO DE DIAMETRO 350 MM (14") OU 450 MM (18"), MOTOR A GASOLINA, POTENCIA 13 HP, SEM DISCO	SINAPI	UN	0,00008000	R\$ 8.059,86	R\$ 0,64
<b>TOTAL Equipamento:</b>						<b>R\$ 0,64</b>
Material		FORTE	UNID	COEFICIENTE	PREÇO UNITÁRIO	TOTAL
00013887	DISCO DE CORTE DIAMANTADO SEGMENTADO PARA CONCRETO/ASFALTO, DIAMETRO DE *350* MM, FURO DE 25,40 MM	SINAPI	UN	0,00008000	R\$ 370,39	R\$ 0,22
<b>TOTAL Material:</b>						<b>R\$ 0,22</b>
<b>VALOR:</b>						<b>0,66</b>

**91282 CORTADORA DE PISO COM MOTOR 4 TEMPOS A GASOLINA, POTÊNCIA DE 13 HP, COM DISCO DE CORTE DIAMANTADO SEGMENTADO PARA CONCRETO, DIÂMETRO DE 350 MM, FURO DE 1" (14 X 1") - MATERIAIS NA OPERAÇÃO. AF\_08/2015 (H)**

Material		FORTE	UNID	COEFICIENTE	PREÇO UNITÁRIO	TOTAL
00004222	GASOLINA COMUM	SINAPI	L	1,45000000	R\$ 6,60	R\$ 9,57
<b>TOTAL Material:</b>						<b>R\$ 9,57</b>
<b>VALOR:</b>						<b>9,57</b>

**95309 CURSO DE CAPACITAÇÃO PARA AJUDANTE DE CARPINTEIRO (ENCARGOS COMPLEMENTARES) - HORISTA (H)**

Mão de Obra		FORTE	UNID	COEFICIENTE	PREÇO UNITÁRIO	TOTAL
00006117	CARPINTEIRO AUXILIAR (HORISTA)	SINAPI	H	0,01476000	R\$ 15,93	R\$ 0,23
<b>TOTAL Mão de Obra:</b>						<b>R\$ 0,23</b>
<b>VALOR:</b>						<b>0,23</b>

**95328 CURSO DE CAPACITAÇÃO PARA CALCETEIRO (ENCARGOS COMPLEMENTARES) - HORISTA (H)**

PREFEITURA MUNICIPAL DE MILAGRES - CEARÁ  
 OBJETO: SERVIÇOS DE ENGENHARIA PARA A CONSTRUÇÃO DE PAVIMENTAÇÃO DE VIAS PÚBLICAS  
 LOCAL: NO MUNICÍPIO DE MILAGRES-CE

### COMPOSIÇÕES AUXILIARES DE CUSTOS

Tabelas: SINAPI-CE 2026/03 COM DESONERAÇÃO

Data: Abril/2026

Mão de Obra	FORTE	UNID	COEFICIENTE	PREÇO UNITÁRIO	TOTAL	
00004759	CALCETEIRO / RASTELEIRO (HORISTA)	SINAPI	H	0,01154000	R\$ 20,25	R\$ 0,23
TOTAL Mão de Obra:					R\$ 0,23	
VALOR:					0,23	

95330 CURSO DE CAPACITAÇÃO PARA CARPINTEIRO DE FÔRMAS (ENCARGOS COMPLEMENTARES) - HORISTA (H)						
Mão de Obra	FORTE	UNID	COEFICIENTE	PREÇO UNITÁRIO	TOTAL	
00001213	CARPINTEIRO DE FORMAS PARA CONCRETO (HORISTA)	SINAPI	H	0,01154000	R\$ 20,25	R\$ 0,23
TOTAL Mão de Obra:					R\$ 0,23	
VALOR:					0,23	

95346 CURSO DE CAPACITAÇÃO PARA MOTORISTA DE BASCULANTE (ENCARGOS COMPLEMENTARES) - HORISTA (H)						
Mão de Obra	FORTE	UNID	COEFICIENTE	PREÇO UNITÁRIO	TOTAL	
00020020	MOTORISTA DE CAMINHAO-BASCULANTE (HORISTA)	SINAPI	H	0,00509000	R\$ 26,24	R\$ 0,13
TOTAL Mão de Obra:					R\$ 0,13	
VALOR:					0,13	

95347 CURSO DE CAPACITAÇÃO PARA MOTORISTA DE CAMINHÃO (ENCARGOS COMPLEMENTARES) - HORISTA (H)						
Mão de Obra	FORTE	UNID	COEFICIENTE	PREÇO UNITÁRIO	TOTAL	
00004093	MOTORISTA DE CAMINHAO (HORISTA)	SINAPI	H	0,00509000	R\$ 25,26	R\$ 0,12
TOTAL Mão de Obra:					R\$ 0,12	
VALOR:					0,12	

95389 CURSO DE CAPACITAÇÃO PARA OPERADOR DE BETONEIRA ESTACIONÁRIA/MISTURADOR (ENCARGOS COMPLEMENTARES) - HORISTA (H)						
Mão de Obra	FORTE	UNID	COEFICIENTE	PREÇO UNITÁRIO	TOTAL	
00037666	OPERADOR DE BETONEIRA ESTACIONARIA / MISTURADOR (HORISTA)	SINAPI	H	0,00831000	R\$ 20,55	R\$ 0,17
TOTAL Mão de Obra:					R\$ 0,17	
VALOR:					0,17	

95360 CURSO DE CAPACITAÇÃO PARA OPERADOR DE MÁQUINAS E EQUIPAMENTOS (ENCARGOS COMPLEMENTARES) - HORISTA (H)						
Mão de Obra	FORTE	UNID	COEFICIENTE	PREÇO UNITÁRIO	TOTAL	
00004230	OPERADOR DE MAQUINAS E TRATORES DIVERSOS - TERRAPLANAGEM (HORISTA)	SINAPI	H	0,01154000	R\$ 26,14	R\$ 0,30
TOTAL Mão de Obra:					R\$ 0,30	
VALOR:					0,30	

95366 CURSO DE CAPACITAÇÃO PARA OPERADOR DE ROLO COMPACTADOR (ENCARGOS COMPLEMENTARES) - HORISTA (H)						
Mão de Obra	FORTE	UNID	COEFICIENTE	PREÇO UNITÁRIO	TOTAL	
00004238	OPERADOR DE ROLO COMPACTADOR (HORISTA)	SINAPI	H	0,00831000	R\$ 26,36	R\$ 0,21
TOTAL Mão de Obra:					R\$ 0,21	
VALOR:					0,21	

95371 CURSO DE CAPACITAÇÃO PARA PEDREIRO (ENCARGOS COMPLEMENTARES) - HORISTA (H)					
--	--	--	--	--	--

**PREFEITURA MUNICIPAL DE MILAGRES - CEARÁ**  
**OBJETO: SERVIÇOS DE ENGENHARIA PARA A CONSTRUÇÃO DE PAVIMENTAÇÃO DE VIAS PÚBLICAS**  
**LOCAL: NO MUNICÍPIO DE MILAGRES-CE**

### COMPOSIÇÕES AUXILIARES DE CUSTOS

Tabelas: SINAPI-CE 2026/03 COM DESONERAÇÃO

Data: Abril/2026

Mão de Obra	FONTE	UNID	COEFICIENTE	PREÇO UNITÁRIO	TOTAL	
00004750	PEDREIRO (HORISTA)	SINAPI	H	0,02120000	R\$ 20,25	R\$ 0,42
<b>TOTAL Mão de Obra:</b>					<b>R\$ 0,42</b>	
<b>VALOR:</b>					<b>0,42</b>	

95372 CURSO DE CAPACITAÇÃO PARA PINTOR (ENCARGOS COMPLEMENTARES) - HORISTA (H)						
Mão de Obra	FONTE	UNID	COEFICIENTE	PREÇO UNITÁRIO	TOTAL	
00004783	PINTOR (HORISTA)	SINAPI	H	0,01476000	R\$ 20,25	R\$ 0,29
<b>TOTAL Mão de Obra:</b>					<b>R\$ 0,29</b>	
<b>VALOR:</b>					<b>0,29</b>	

95378 CURSO DE CAPACITAÇÃO PARA SERVENTE (ENCARGOS COMPLEMENTARES) - HORISTA (H)						
Mão de Obra	FONTE	UNID	COEFICIENTE	PREÇO UNITÁRIO	TOTAL	
00006111	SERVENTE DE OBRAS (HORISTA)	SINAPI	H	0,02120000	R\$ 14,71	R\$ 0,31
<b>TOTAL Mão de Obra:</b>					<b>R\$ 0,31</b>	
<b>VALOR:</b>					<b>0,31</b>	

88281 MOTORISTA DE BASCULANTE COM ENCARGOS COMPLEMENTARES (H)						
Encargos Complementares	FONTE	UNID	COEFICIENTE	PREÇO UNITÁRIO	TOTAL	
00037370	ALIMENTACAO - HORISTA (COLETADO CAIXA - ENCARGOS COMPLEMENTARES)	SINAPI	H	1,00000000	R\$ 4,15	R\$ 4,15
00043488	EPI - FAMILIA OPERADOR ESCAVADEIRA - HORISTA (ENCARGOS COMPLEMENTARES - COLETADO CAIXA)	SINAPI	H	1,00000000	R\$ 0,94	R\$ 0,94
00037372	EXAMES - HORISTA (COLETADO CAIXA - ENCARGOS COMPLEMENTARES)	SINAPI	H	1,00000000	R\$ 1,48	R\$ 1,48
00043464	FERRAMENTAS - FAMILIA OPERADOR ESCAVADEIRA - HORISTA (ENCARGOS COMPLEMENTARES - COLETADO CAIXA)	SINAPI	H	1,00000000	R\$ 0,02	R\$ 0,02
00037373	SEGURO - HORISTA (COLETADO CAIXA - ENCARGOS COMPLEMENTARES)	SINAPI	H	1,00000000	R\$ 0,11	R\$ 0,11
00037371	TRANSPORTE - HORISTA (COLETADO CAIXA - ENCARGOS COMPLEMENTARES)	SINAPI	H	1,00000000	R\$ 1,09	R\$ 1,09
<b>TOTAL Encargos Complementares:</b>					<b>R\$ 7,79</b>	

Mão de Obra	FONTE	UNID	COEFICIENTE	PREÇO UNITÁRIO	TOTAL	
00020020	MOTORISTA DE CAMINHAO-BASCULANTE (HORISTA)	SINAPI	H	1,00000000	R\$ 26,24	R\$ 26,24
<b>TOTAL Mão de Obra:</b>					<b>R\$ 26,24</b>	

Serviço	FONTE	UNID	COEFICIENTE	PREÇO UNITÁRIO	TOTAL	
95346	CURSO DE CAPACITAÇÃO PARA MOTORISTA DE BASCULANTE (ENCARGOS COMPLEMENTARES) - HORISTA	SINAPI	H	1,00000000	R\$ 0,13	R\$ 0,13
<b>TOTAL Serviço:</b>					<b>R\$ 0,13</b>	
<b>VALOR:</b>					<b>34,16</b>	

88282 MOTORISTA DE CAMINHÃO COM ENCARGOS COMPLEMENTARES (H)						
Encargos Complementares	FONTE	UNID	COEFICIENTE	PREÇO UNITÁRIO	TOTAL	
00037370	ALIMENTACAO - HORISTA (COLETADO CAIXA - ENCARGOS COMPLEMENTARES)	SINAPI	H	1,00000000	R\$ 4,15	R\$ 4,15
00043488	EPI - FAMILIA OPERADOR ESCAVADEIRA - HORISTA (ENCARGOS COMPLEMENTARES - COLETADO CAIXA)	SINAPI	H	1,00000000	R\$ 0,94	R\$ 0,94

**PREFEITURA MUNICIPAL DE MILAGRES - CEARÁ**  
**OBJETO: SERVIÇOS DE ENGENHARIA PARA A CONSTRUÇÃO DE PAVIMENTAÇÃO DE VIAS PÚBLICAS**  
**LOCAL: NO MUNICÍPIO DE MILAGRES-CE**

### COMPOSIÇÕES AUXILIARES DE CUSTOS

Tabelas: SINAPI-CE 2026/03 COM DESONERAÇÃO

Data: Abril/2026

00037372	EXAMES - HORISTA (COLETADO CAIXA - ENCARGOS COMPLEMENTARES)	SINAPI	H	1,00000000	R\$ 1,48	R\$ 1,48
00043464	FERRAMENTAS - FAMILIA OPERADOR ESCAVADEIRA - HORISTA (ENCARGOS COMPLEMENTARES - COLETADO CAIXA)	SINAPI	H	1,00000000	R\$ 0,02	R\$ 0,02
00037373	SEGURO - HORISTA (COLETADO CAIXA - ENCARGOS COMPLEMENTARES)	SINAPI	H	1,00000000	R\$ 0,11	R\$ 0,11
00037371	TRANSPORTE - HORISTA (COLETADO CAIXA - ENCARGOS COMPLEMENTARES)	SINAPI	H	1,00000000	R\$ 1,09	R\$ 1,09
<b>TOTAL Encargos Complementares:</b>						<b>R\$ 7,79</b>
<b>Mão de Obra</b>						
		<b>FONTES</b>	<b>UNID</b>	<b>COEFICIENTE</b>	<b>PREÇO UNITÁRIO</b>	<b>TOTAL</b>
00004093	MOTORISTA DE CAMINHAO (HORISTA)	SINAPI	H	1,00000000	R\$ 25,26	R\$ 25,26
<b>TOTAL Mão de Obra:</b>						<b>R\$ 25,26</b>
<b>Serviço</b>						
		<b>FONTES</b>	<b>UNID</b>	<b>COEFICIENTE</b>	<b>PREÇO UNITÁRIO</b>	<b>TOTAL</b>
95347	CURSO DE CAPACITAÇÃO PARA MOTORISTA DE CAMINHÃO (ENCARGOS COMPLEMENTARES) - HORISTA	SINAPI	H	1,00000000	R\$ 0,12	R\$ 0,12
<b>TOTAL Serviço:</b>						<b>R\$ 0,12</b>
<b>VALOR:</b>						<b>33,17</b>

<b>88377 OPERADOR DE BETONEIRA ESTACIONÁRIA/MISTURADOR COM ENCARGOS COMPLEMENTARES (H)</b>						
<b>Encargos Complementares</b>		<b>FONTES</b>	<b>UNID</b>	<b>COEFICIENTE</b>	<b>PREÇO UNITÁRIO</b>	<b>TOTAL</b>
00037370	ALIMENTAÇÃO - HORISTA (COLETADO CAIXA - ENCARGOS COMPLEMENTARES)	SINAPI	H	1,00000000	R\$ 4,15	R\$ 4,15
00043488	EPI - FAMILIA OPERADOR ESCAVADEIRA - HORISTA (ENCARGOS COMPLEMENTARES - COLETADO CAIXA)	SINAPI	H	1,00000000	R\$ 0,94	R\$ 0,94
00037372	EXAMES - HORISTA (COLETADO CAIXA - ENCARGOS COMPLEMENTARES)	SINAPI	H	1,00000000	R\$ 1,48	R\$ 1,48
00043464	FERRAMENTAS - FAMILIA OPERADOR ESCAVADEIRA - HORISTA (ENCARGOS COMPLEMENTARES - COLETADO CAIXA)	SINAPI	H	1,00000000	R\$ 0,02	R\$ 0,02
00037373	SEGURO - HORISTA (COLETADO CAIXA - ENCARGOS COMPLEMENTARES)	SINAPI	H	1,00000000	R\$ 0,11	R\$ 0,11
00037371	TRANSPORTE - HORISTA (COLETADO CAIXA - ENCARGOS COMPLEMENTARES)	SINAPI	H	1,00000000	R\$ 1,09	R\$ 1,09
<b>TOTAL Encargos Complementares:</b>						<b>R\$ 7,79</b>
<b>Mão de Obra</b>						
		<b>FONTES</b>	<b>UNID</b>	<b>COEFICIENTE</b>	<b>PREÇO UNITÁRIO</b>	<b>TOTAL</b>
00037666	OPERADOR DE BETONEIRA ESTACIONARIA / MISTURADOR (HORISTA)	SINAPI	H	1,00000000	R\$ 20,55	R\$ 20,55
<b>TOTAL Mão de Obra:</b>						<b>R\$ 20,55</b>
<b>Serviço</b>						
		<b>FONTES</b>	<b>UNID</b>	<b>COEFICIENTE</b>	<b>PREÇO UNITÁRIO</b>	<b>TOTAL</b>
95389	CURSO DE CAPACITAÇÃO PARA OPERADOR DE BETONEIRA ESTACIONÁRIA/MISTURADOR (ENCARGOS COMPLEMENTARES) - HORISTA	SINAPI	H	1,00000000	R\$ 0,17	R\$ 0,17
<b>TOTAL Serviço:</b>						<b>R\$ 0,17</b>
<b>VALOR:</b>						<b>28,51</b>

<b>88297 OPERADOR DE MÁQUINAS E EQUIPAMENTOS COM ENCARGOS COMPLEMENTARES (H)</b>						
<b>Encargos Complementares</b>		<b>FONTES</b>	<b>UNID</b>	<b>COEFICIENTE</b>	<b>PREÇO UNITÁRIO</b>	<b>TOTAL</b>
00037370	ALIMENTAÇÃO - HORISTA (COLETADO CAIXA - ENCARGOS COMPLEMENTARES)	SINAPI	H	1,00000000	R\$ 4,15	R\$ 4,15
00043488	EPI - FAMILIA OPERADOR ESCAVADEIRA - HORISTA (ENCARGOS COMPLEMENTARES - COLETADO CAIXA)	SINAPI	H	1,00000000	R\$ 0,94	R\$ 0,94

**PREFEITURA MUNICIPAL DE MILAGRES - CEARÁ**  
**OBJETO: SERVIÇOS DE ENGENHARIA PARA A CONSTRUÇÃO DE PAVIMENTAÇÃO DE VIAS PÚBLICAS**  
**LOCAL: NO MUNICÍPIO DE MILAGRES-CE**

### COMPOSIÇÕES AUXILIARES DE CUSTOS

**Tabelas: SINAPI-CE 2026/03 COM DESONERAÇÃO**

**Data: Abril/2026**

00037372	EXAMES - HORISTA (COLETADO CAIXA - ENCARGOS COMPLEMENTARES)	SINAPI	H	1,00000000	R\$ 1,48	R\$ 1,48
00043464	FERRAMENTAS - FAMILIA OPERADOR ESCAVADEIRA - HORISTA (ENCARGOS COMPLEMENTARES - COLETADO CAIXA)	SINAPI	H	1,00000000	R\$ 0,02	R\$ 0,02
00037373	SEGURO - HORISTA (COLETADO CAIXA - ENCARGOS COMPLEMENTARES)	SINAPI	H	1,00000000	R\$ 0,11	R\$ 0,11
00037371	TRANSPORTE - HORISTA (COLETADO CAIXA - ENCARGOS COMPLEMENTARES)	SINAPI	H	1,00000000	R\$ 1,09	R\$ 1,09
<b>TOTAL Encargos Complementares:</b>						<b>R\$ 7,79</b>
<b>Mão de Obra</b>						
	<b>FONTES</b>	<b>UNID</b>	<b>COEFICIENTE</b>	<b>PREÇO UNITÁRIO</b>	<b>TOTAL</b>	
00004230	OPERADOR DE MAQUINAS E TRATORES DIVERSOS - TERRAPLANAGEM (HORISTA)	SINAPI	H	1,00000000	R\$ 26,14	R\$ 26,14
<b>TOTAL Mão de Obra:</b>						<b>R\$ 26,14</b>
<b>Serviço</b>						
	<b>FONTES</b>	<b>UNID</b>	<b>COEFICIENTE</b>	<b>PREÇO UNITÁRIO</b>	<b>TOTAL</b>	
95360	CURSO DE CAPACITAÇÃO PARA OPERADOR DE MAQUINAS E EQUIPAMENTOS (ENCARGOS COMPLEMENTARES) - HORISTA	SINAPI	H	1,00000000	R\$ 0,30	R\$ 0,30
<b>TOTAL Serviço:</b>						<b>R\$ 0,30</b>
<b>VALOR:</b>						<b>34,23</b>

<b>88303 OPERADOR DE ROLO COMPACTADOR COM ENCARGOS COMPLEMENTARES (H)</b>						
<b>Encargos Complementares</b>						
	<b>FONTES</b>	<b>UNID</b>	<b>COEFICIENTE</b>	<b>PREÇO UNITÁRIO</b>	<b>TOTAL</b>	
00037370	ALIMENTACAO - HORISTA (COLETADO CAIXA - ENCARGOS COMPLEMENTARES)	SINAPI	H	1,00000000	R\$ 4,15	R\$ 4,15
00043488	EPI - FAMILIA OPERADOR ESCAVADEIRA - HORISTA (ENCARGOS COMPLEMENTARES - COLETADO CAIXA)	SINAPI	H	1,00000000	R\$ 0,94	R\$ 0,94
00037372	EXAMES - HORISTA (COLETADO CAIXA - ENCARGOS COMPLEMENTARES)	SINAPI	H	1,00000000	R\$ 1,48	R\$ 1,48
00043464	FERRAMENTAS - FAMILIA OPERADOR ESCAVADEIRA - HORISTA (ENCARGOS COMPLEMENTARES - COLETADO CAIXA)	SINAPI	H	1,00000000	R\$ 0,02	R\$ 0,02
00037373	SEGURO - HORISTA (COLETADO CAIXA - ENCARGOS COMPLEMENTARES)	SINAPI	H	1,00000000	R\$ 0,11	R\$ 0,11
00037371	TRANSPORTE - HORISTA (COLETADO CAIXA - ENCARGOS COMPLEMENTARES)	SINAPI	H	1,00000000	R\$ 1,09	R\$ 1,09
<b>TOTAL Encargos Complementares:</b>						<b>R\$ 7,79</b>
<b>Mão de Obra</b>						
	<b>FONTES</b>	<b>UNID</b>	<b>COEFICIENTE</b>	<b>PREÇO UNITÁRIO</b>	<b>TOTAL</b>	
00004238	OPERADOR DE ROLO COMPACTADOR (HORISTA)	SINAPI	H	1,00000000	R\$ 26,36	R\$ 26,36
<b>TOTAL Mão de Obra:</b>						<b>R\$ 26,36</b>
<b>Serviço</b>						
	<b>FONTES</b>	<b>UNID</b>	<b>COEFICIENTE</b>	<b>PREÇO UNITÁRIO</b>	<b>TOTAL</b>	
95366	CURSO DE CAPACITAÇÃO PARA OPERADOR DE ROLO COMPACTADOR (ENCARGOS COMPLEMENTARES) - HORISTA	SINAPI	H	1,00000000	R\$ 0,21	R\$ 0,21
<b>TOTAL Serviço:</b>						<b>R\$ 0,21</b>
<b>VALOR:</b>						<b>34,36</b>

<b>88309 PEDREIRO COM ENCARGOS COMPLEMENTARES (H)</b>						
<b>Encargos Complementares</b>						
	<b>FONTES</b>	<b>UNID</b>	<b>COEFICIENTE</b>	<b>PREÇO UNITÁRIO</b>	<b>TOTAL</b>	
00037370	ALIMENTACAO - HORISTA (COLETADO CAIXA - ENCARGOS COMPLEMENTARES)	SINAPI	H	1,00000000	R\$ 4,15	R\$ 4,15
00043489	EPI - FAMILIA PEDREIRO - HORISTA (ENCARGOS COMPLEMENTARES - COLETADO CAIXA)	SINAPI	H	1,00000000	R\$ 1,50	R\$ 1,50

**PREFEITURA MUNICIPAL DE MILAGRES - CEARÁ**  
**OBJETO: SERVIÇOS DE ENGENHARIA PARA A CONSTRUÇÃO DE PAVIMENTAÇÃO DE VIAS PÚBLICAS**  
**LOCAL: NO MUNICÍPIO DE MILAGRES-CE**

### COMPOSIÇÕES AUXILIARES DE CUSTOS

**Tabelas: SINAPI-CE 2026/03 COM DESONERAÇÃO**

**Data: Abril/2026**

00037372	EXAMES - HORISTA (COLETADO CAIXA - ENCARGOS COMPLEMENTARES)	SINAPI	H	1,00000000	R\$ 1,48	R\$ 1,48
00043465	FERRAMENTAS - FAMILIA PEDREIRO - HORISTA (ENCARGOS COMPLEMENTARES - COLETADO CAIXA)	SINAPI	H	1,00000000	R\$ 0,60	R\$ 0,60
00037373	SEGURO - HORISTA (COLETADO CAIXA - ENCARGOS COMPLEMENTARES)	SINAPI	H	1,00000000	R\$ 0,11	R\$ 0,11
00037371	TRANSPORTE - HORISTA (COLETADO CAIXA - ENCARGOS COMPLEMENTARES)	SINAPI	H	1,00000000	R\$ 1,09	R\$ 1,09
<b>TOTAL Encargos Complementares:</b>						<b>R\$ 8,93</b>
<b>Mão de Obra</b>		<b>FONTE</b>	<b>UNID</b>	<b>COEFICIENTE</b>	<b>PREÇO UNITÁRIO</b>	<b>TOTAL</b>
00004750	PEDREIRO (HORISTA)	SINAPI	H	1,00000000	R\$ 20,25	R\$ 20,25
<b>TOTAL Mão de Obra:</b>						<b>R\$ 20,25</b>
<b>Serviço</b>		<b>FONTE</b>	<b>UNID</b>	<b>COEFICIENTE</b>	<b>PREÇO UNITÁRIO</b>	<b>TOTAL</b>
95371	CURSO DE CAPACITAÇÃO PARA PEDREIRO (ENCARGOS COMPLEMENTARES) - HORISTA	SINAPI	H	1,00000000	R\$ 0,42	R\$ 0,42
<b>TOTAL Serviço:</b>						<b>R\$ 0,42</b>
<b>VALOR:</b>						<b>29,60</b>

<b>88310 PINTOR COM ENCARGOS COMPLEMENTARES (H)</b>						
<b>Encargos Complementares</b>		<b>FONTE</b>	<b>UNID</b>	<b>COEFICIENTE</b>	<b>PREÇO UNITÁRIO</b>	<b>TOTAL</b>
00037370	ALIMENTACAO - HORISTA (COLETADO CAIXA - ENCARGOS COMPLEMENTARES)	SINAPI	H	1,00000000	R\$ 4,15	R\$ 4,15
00043490	EPI - FAMILIA PINTOR - HORISTA (ENCARGOS COMPLEMENTARES - COLETADO CAIXA)	SINAPI	H	1,00000000	R\$ 1,91	R\$ 1,91
00037372	EXAMES - HORISTA (COLETADO CAIXA - ENCARGOS COMPLEMENTARES)	SINAPI	H	1,00000000	R\$ 1,48	R\$ 1,48
00043466	FERRAMENTAS - FAMILIA PINTOR - HORISTA (ENCARGOS COMPLEMENTARES - COLETADO CAIXA)	SINAPI	H	1,00000000	R\$ 1,86	R\$ 1,86
00037373	SEGURO - HORISTA (COLETADO CAIXA - ENCARGOS COMPLEMENTARES)	SINAPI	H	1,00000000	R\$ 0,11	R\$ 0,11
00037371	TRANSPORTE - HORISTA (COLETADO CAIXA - ENCARGOS COMPLEMENTARES)	SINAPI	H	1,00000000	R\$ 1,09	R\$ 1,09
<b>TOTAL Encargos Complementares:</b>						<b>R\$ 10,60</b>
<b>Mão de Obra</b>		<b>FONTE</b>	<b>UNID</b>	<b>COEFICIENTE</b>	<b>PREÇO UNITÁRIO</b>	<b>TOTAL</b>
00004783	PINTOR (HORISTA)	SINAPI	H	1,00000000	R\$ 20,25	R\$ 20,25
<b>TOTAL Mão de Obra:</b>						<b>R\$ 20,25</b>
<b>Serviço</b>		<b>FONTE</b>	<b>UNID</b>	<b>COEFICIENTE</b>	<b>PREÇO UNITÁRIO</b>	<b>TOTAL</b>
95372	CURSO DE CAPACITAÇÃO PARA PINTOR (ENCARGOS COMPLEMENTARES) - HORISTA	SINAPI	H	1,00000000	R\$ 0,29	R\$ 0,29
<b>TOTAL Serviço:</b>						<b>R\$ 0,29</b>
<b>VALOR:</b>						<b>31,14</b>

<b>102234 PINTURA IMUNIZANTE PARA MADEIRA, 2 DEMÃOS. AF_01/2021 (M2)</b>						
<b>Material</b>		<b>FONTE</b>	<b>UNID</b>	<b>COEFICIENTE</b>	<b>PREÇO UNITÁRIO</b>	<b>TOTAL</b>
00007340	IMUNIZANTE PARA MADEIRA, INCOLOR	SINAPI	L	0,32570000	R\$ 23,99	R\$ 7,81
<b>TOTAL Material:</b>						<b>R\$ 7,81</b>
<b>Mão de Obra com Encargos Complementares</b>		<b>FONTE</b>	<b>UNID</b>	<b>COEFICIENTE</b>	<b>PREÇO UNITÁRIO</b>	<b>TOTAL</b>
88310	PINTOR COM ENCARGOS COMPLEMENTARES	SINAPI	H	0,45290000	R\$ 31,14	R\$ 14,10
<b>TOTAL Mão de Obra com Encargos Complementares:</b>						<b>R\$ 14,10</b>

**PREFEITURA MUNICIPAL DE MILAGRES - CEARÁ**  
**OBJETO: SERVIÇOS DE ENGENHARIA PARA A CONSTRUÇÃO DE PAVIMENTAÇÃO DE VIAS PÚBLICAS**  
**LOCAL: NO MUNICÍPIO DE MILAGRES-CE**

### COMPOSIÇÕES AUXILIARES DE CUSTOS

Tabelas: SINAPI-CE 2026/03 COM DESONERAÇÃO

Data: Abril/2026

VALOR:	21,91
--------	-------

**91278 PLACA VIBRATÓRIA REVERSÍVEL COM MOTOR 4 TEMPOS A GASOLINA, FORÇA CENTRÍFUGA DE 25 KN (2500 KGF), POTÊNCIA 5,5 CV - CHI DIURNO. AF\_08/2015 (CHI)**

Serviço	FORTE	UNID	COEFICIENTE	PREÇO UNITÁRIO	TOTAL
91273 PLACA VIBRATÓRIA REVERSÍVEL COM MOTOR 4 TEMPOS A GASOLINA, FORÇA CENTRÍFUGA DE 25 KN (2500 KGF), POTÊNCIA 5,5 CV - DEPRECIÇÃO. AF_08/2015	SINAPI	H	1,00000000	R\$ 0,57	R\$ 0,57
91274 PLACA VIBRATÓRIA REVERSÍVEL COM MOTOR 4 TEMPOS A GASOLINA, FORÇA CENTRÍFUGA DE 25 KN (2500 KGF), POTÊNCIA 5,5 CV - JUROS. AF_08/2015	SINAPI	H	1,00000000	R\$ 0,15	R\$ 0,15
<b>TOTAL Serviço:</b>					<b>R\$ 0,72</b>
<b>VALOR:</b>					<b>0,72</b>

**91277 PLACA VIBRATÓRIA REVERSÍVEL COM MOTOR 4 TEMPOS A GASOLINA, FORÇA CENTRÍFUGA DE 25 KN (2500 KGF), POTÊNCIA 5,5 CV - CHP DIURNO. AF\_08/2015 (CHP)**

Serviço	FORTE	UNID	COEFICIENTE	PREÇO UNITÁRIO	TOTAL
91273 PLACA VIBRATÓRIA REVERSÍVEL COM MOTOR 4 TEMPOS A GASOLINA, FORÇA CENTRÍFUGA DE 25 KN (2500 KGF), POTÊNCIA 5,5 CV - DEPRECIÇÃO. AF_08/2015	SINAPI	H	1,00000000	R\$ 0,57	R\$ 0,57
91274 PLACA VIBRATÓRIA REVERSÍVEL COM MOTOR 4 TEMPOS A GASOLINA, FORÇA CENTRÍFUGA DE 25 KN (2500 KGF), POTÊNCIA 5,5 CV - JUROS. AF_08/2015	SINAPI	H	1,00000000	R\$ 0,15	R\$ 0,15
91275 PLACA VIBRATÓRIA REVERSÍVEL COM MOTOR 4 TEMPOS A GASOLINA, FORÇA CENTRÍFUGA DE 25 KN (2500 KGF), POTÊNCIA 5,5 CV - MANUTENÇÃO. AF_08/2015	SINAPI	H	1,00000000	R\$ 0,71	R\$ 0,71
91276 PLACA VIBRATÓRIA REVERSÍVEL COM MOTOR 4 TEMPOS A GASOLINA, FORÇA CENTRÍFUGA DE 25 KN (2500 KGF), POTÊNCIA 5,5 CV - MATERIAIS NA OPERAÇÃO. AF_08/2015	SINAPI	H	1,00000000	R\$ 9,50	R\$ 9,50
<b>TOTAL Serviço:</b>					<b>R\$ 10,93</b>
<b>VALOR:</b>					<b>10,93</b>

**91273 PLACA VIBRATÓRIA REVERSÍVEL COM MOTOR 4 TEMPOS A GASOLINA, FORÇA CENTRÍFUGA DE 25 KN (2500 KGF), POTÊNCIA 5,5 CV - DEPRECIÇÃO. AF\_08/2015 (H)**

Equipamento	FORTE	UNID	COEFICIENTE	PREÇO UNITÁRIO	TOTAL
00001442 COMPACTADOR DE SOLO TIPO PLACA VIBRATORIA REVERSIVEL, A GASOLINA 4 TEMPOS, PESO 125 A 150 KG, FORCA CENTRIF. 2500 A 2800 KGF, LARG. TRABALHO 400 A 450 MM, FREQ. VIBRACAO 4300 A 4500 RPM, VELOC. TRABALHO 15 A 20 M/MIN, POT. 5,5 A 6,0 HP	SINAPI	UN	0,00005330	R\$ 10.699,25	R\$ 0,57
<b>TOTAL Equipamento:</b>					<b>R\$ 0,57</b>
<b>VALOR:</b>					<b>0,57</b>

**91274 PLACA VIBRATÓRIA REVERSÍVEL COM MOTOR 4 TEMPOS A GASOLINA, FORÇA CENTRÍFUGA DE 25 KN (2500 KGF), POTÊNCIA 5,5 CV - JUROS. AF\_08/2015 (H)**

Equipamento	FORTE	UNID	COEFICIENTE	PREÇO UNITÁRIO	TOTAL
00001442 COMPACTADOR DE SOLO TIPO PLACA VIBRATORIA REVERSIVEL, A GASOLINA 4 TEMPOS, PESO 125 A 150 KG, FORCA CENTRIF. 2500 A 2800 KGF, LARG. TRABALHO 400 A 450 MM, FREQ. VIBRACAO 4300 A 4500 RPM, VELOC. TRABALHO 15 A 20 M/MIN, POT. 5,5 A 6,0 HP	SINAPI	UN	0,00001430	R\$ 10.699,25	R\$ 0,15
<b>TOTAL Equipamento:</b>					<b>R\$ 0,15</b>
<b>VALOR:</b>					<b>0,15</b>

**91275 PLACA VIBRATÓRIA REVERSÍVEL COM MOTOR 4 TEMPOS A GASOLINA, FORÇA CENTRÍFUGA DE 25 KN (2500 KGF), POTÊNCIA 5,5 CV - MANUTENÇÃO. AF\_08/2015 (H)**

Equipamento	FORTE	UNID	COEFICIENTE	PREÇO UNITÁRIO	TOTAL
-------------	-------	------	-------------	----------------	-------

**PREFEITURA MUNICIPAL DE MILAGRES - CEARÁ**  
**OBJETO: SERVIÇOS DE ENGENHARIA PARA A CONSTRUÇÃO DE PAVIMENTAÇÃO DE VIAS PÚBLICAS**  
**LOCAL: NO MUNICÍPIO DE MILAGRES-CE**

### COMPOSIÇÕES AUXILIARES DE CUSTOS

Tabelas: SINAPI-CE 2026/03 COM DESONERAÇÃO

Data: Abril/2026

00001442	COMPACTADOR DE SOLO TIPO PLACA VIBRATORIA REVERSIVEL, A GASOLINA 4 TEMPOS, PESO 125 A 150 KG, FORÇA CENTRIF. 2500 A 2800 KGF, LARG. TRABALHO 400 A 450 MM, FREQ. VIBRACAO 4300 A 4500 RPM, VELOC. TRABALHO 15 A 20 M/MIN, POT. 5,5 A 6,0 HP	SINAPI	UN	0,00006670	R\$ 10.699,25	R\$ 0,71
					TOTAL Equipamento:	R\$ 0,71
					VALOR:	0,71

<b>91276 PLACA VIBRATÓRIA REVERSÍVEL COM MOTOR 4 TEMPOS A GASOLINA, FORÇA CENTRÍFUGA DE 25 KN (2500 KGF), POTÊNCIA 5,5 CV - MATERIAIS NA OPERAÇÃO. AF_08/2015 (H)</b>						
Material		FONTE	UNID	COEFICIENTE	PREÇO UNITÁRIO	TOTAL
00004222	GASOLINA COMUM	SINAPI	L	1,44000000	R\$ 6,60	R\$ 9,50
					TOTAL Material:	R\$ 9,50
					VALOR:	9,50

<b>5685 ROLO COMPACTADOR VIBRATÓRIO DE UM CILINDRO AÇO LISO, POTÊNCIA 80 HP, PESO OPERACIONAL MÁXIMO 8,1 T, IMPACTO DINÂMICO 16,15 / 9,5 T, LARGURA DE TRABALHO 1,68 M - CHI DIURNO. AF_06/2014 (CHI)</b>						
Mão de Obra com Encargos Complementares		FONTE	UNID	COEFICIENTE	PREÇO UNITÁRIO	TOTAL
88303	OPERADOR DE ROLO COMPACTADOR COM ENCARGOS COMPLEMENTARES	SINAPI	H	1,00000000	R\$ 34,36	R\$ 34,36
					TOTAL Mão de Obra com Encargos Complementares:	R\$ 34,36
Serviço		FONTE	UNID	COEFICIENTE	PREÇO UNITÁRIO	TOTAL
89210	ROLO COMPACTADOR VIBRATÓRIO DE UM CILINDRO AÇO LISO, POTÊNCIA 80 HP, PESO OPERACIONAL MÁXIMO 8,1 T, IMPACTO DINÂMICO 16,15 / 9,5 T, LARGURA DE TRABALHO 1,68 M - DEPRECIÇÃO. AF_06/2014	SINAPI	H	1,00000000	R\$ 28,23	R\$ 28,23
89211	ROLO COMPACTADOR VIBRATÓRIO DE UM CILINDRO AÇO LISO, POTÊNCIA 80 HP, PESO OPERACIONAL MÁXIMO 8,1 T, IMPACTO DINÂMICO 16,15 / 9,5 T, LARGURA DE TRABALHO 1,68 M - JUROS. AF_06/2014	SINAPI	H	1,00000000	R\$ 7,57	R\$ 7,57
					TOTAL Serviço:	R\$ 35,80
					VALOR:	70,16

<b>5684 ROLO COMPACTADOR VIBRATÓRIO DE UM CILINDRO AÇO LISO, POTÊNCIA 80 HP, PESO OPERACIONAL MÁXIMO 8,1 T, IMPACTO DINÂMICO 16,15 / 9,5 T, LARGURA DE TRABALHO 1,68 M - CHP DIURNO. AF_06/2014 (CHP)</b>						
Mão de Obra com Encargos Complementares		FONTE	UNID	COEFICIENTE	PREÇO UNITÁRIO	TOTAL
88303	OPERADOR DE ROLO COMPACTADOR COM ENCARGOS COMPLEMENTARES	SINAPI	H	1,00000000	R\$ 34,36	R\$ 34,36
					TOTAL Mão de Obra com Encargos Complementares:	R\$ 34,36
Serviço		FONTE	UNID	COEFICIENTE	PREÇO UNITÁRIO	TOTAL
89210	ROLO COMPACTADOR VIBRATÓRIO DE UM CILINDRO AÇO LISO, POTÊNCIA 80 HP, PESO OPERACIONAL MÁXIMO 8,1 T, IMPACTO DINÂMICO 16,15 / 9,5 T, LARGURA DE TRABALHO 1,68 M - DEPRECIÇÃO. AF_06/2014	SINAPI	H	1,00000000	R\$ 28,23	R\$ 28,23
89211	ROLO COMPACTADOR VIBRATÓRIO DE UM CILINDRO AÇO LISO, POTÊNCIA 80 HP, PESO OPERACIONAL MÁXIMO 8,1 T, IMPACTO DINÂMICO 16,15 / 9,5 T, LARGURA DE TRABALHO 1,68 M - JUROS. AF_06/2014	SINAPI	H	1,00000000	R\$ 7,57	R\$ 7,57
5674	ROLO COMPACTADOR VIBRATÓRIO DE UM CILINDRO AÇO LISO, POTÊNCIA 80 HP, PESO OPERACIONAL MÁXIMO 8,1 T, IMPACTO DINÂMICO 16,15 / 9,5 T, LARGURA DE TRABALHO 1,68 M - MANUTENÇÃO. AF_06/2014	SINAPI	H	1,00000000	R\$ 35,33	R\$ 35,33
53788	ROLO COMPACTADOR VIBRATÓRIO DE UM CILINDRO AÇO LISO, POTÊNCIA 80 HP, PESO OPERACIONAL MÁXIMO 8,1 T, IMPACTO DINÂMICO 16,15 / 9,5 T, LARGURA DE TRABALHO 1,68 M - MATERIAIS NA OPERAÇÃO. AF_06/2014	SINAPI	H	1,00000000	R\$ 68,09	R\$ 68,09
					TOTAL Serviço:	R\$ 139,22

**PREFEITURA MUNICIPAL DE MILAGRES - CEARÁ**  
**OBJETO: SERVIÇOS DE ENGENHARIA PARA A CONSTRUÇÃO DE PAVIMENTAÇÃO DE VIAS PÚBLICAS**  
**LOCAL: NO MUNICÍPIO DE MILAGRES-CE**

### COMPOSIÇÕES AUXILIARES DE CUSTOS

Tabelas: SINAPI-CE 2026/03 COM DESONERAÇÃO

Data: Abril/2026

VALOR:	173,58
--------	--------

**89210 ROLO COMPACTADOR VIBRATÓRIO DE UM CILINDRO AÇO LISO, POTÊNCIA 80 HP, PESO OPERACIONAL MÁXIMO 8,1 T, IMPACTO DINÂMICO 16,15 / 9,5 T, LARGURA DE TRABALHO 1,68 M - DEPRECIÇÃO. AF\_06/2014 (H)**

Equipamento	FONTE	UNID	COEFICIENTE	PREÇO UNITÁRIO	TOTAL
00010646 ROLO COMPACTADOR VIBRATORIO DE UM CILINDRO, ACO LISO, POTENCIA 80 HP, PESO OPERACIONAL MAXIMO 8,1 T, IMPACTO DINAMICO 16,15/9,5 T, LARGURA TRABALHO 1,68 M	SINAPI	UN	0,00005330	R\$ 529.801,51	R\$ 28,23
TOTAL Equipamento:					R\$ 28,23
VALOR:					28,23

**89211 ROLO COMPACTADOR VIBRATÓRIO DE UM CILINDRO AÇO LISO, POTÊNCIA 80 HP, PESO OPERACIONAL MÁXIMO 8,1 T, IMPACTO DINÂMICO 16,15 / 9,5 T, LARGURA DE TRABALHO 1,68 M - JUROS. AF\_06/2014 (H)**

Equipamento	FONTE	UNID	COEFICIENTE	PREÇO UNITÁRIO	TOTAL
00010646 ROLO COMPACTADOR VIBRATORIO DE UM CILINDRO, ACO LISO, POTENCIA 80 HP, PESO OPERACIONAL MAXIMO 8,1 T, IMPACTO DINAMICO 16,15/9,5 T, LARGURA TRABALHO 1,68 M	SINAPI	UN	0,00001430	R\$ 529.801,51	R\$ 7,57
TOTAL Equipamento:					R\$ 7,57
VALOR:					7,57

**5674 ROLO COMPACTADOR VIBRATÓRIO DE UM CILINDRO AÇO LISO, POTÊNCIA 80 HP, PESO OPERACIONAL MÁXIMO 8,1 T, IMPACTO DINÂMICO 16,15 / 9,5 T, LARGURA DE TRABALHO 1,68 M - MANUTENÇÃO. AF\_06/2014 (H)**

Equipamento	FONTE	UNID	COEFICIENTE	PREÇO UNITÁRIO	TOTAL
00010646 ROLO COMPACTADOR VIBRATORIO DE UM CILINDRO, ACO LISO, POTENCIA 80 HP, PESO OPERACIONAL MAXIMO 8,1 T, IMPACTO DINAMICO 16,15/9,5 T, LARGURA TRABALHO 1,68 M	SINAPI	UN	0,00006670	R\$ 529.801,51	R\$ 35,33
TOTAL Equipamento:					R\$ 35,33
VALOR:					35,33

**53788 ROLO COMPACTADOR VIBRATÓRIO DE UM CILINDRO AÇO LISO, POTÊNCIA 80 HP, PESO OPERACIONAL MÁXIMO 8,1 T, IMPACTO DINÂMICO 16,15 / 9,5 T, LARGURA DE TRABALHO 1,68 M - MATERIAIS NA OPERAÇÃO. AF\_06/2014 (H)**

Material	FONTE	UNID	COEFICIENTE	PREÇO UNITÁRIO	TOTAL
00004221 OLEO DIESEL COMBUSTIVEL COMUM METROPOLITANO S-10 OU S-500	SINAPI	L	9,55000000	R\$ 7,13	R\$ 68,09
TOTAL Material:					R\$ 68,09
VALOR:					68,09

**88316 SERVENTE COM ENCARGOS COMPLEMENTARES (H)**

Encargos Complementares	FONTE	UNID	COEFICIENTE	PREÇO UNITÁRIO	TOTAL
00037370 ALIMENTAÇÃO - HORISTA (COLETADO CAIXA - ENCARGOS COMPLEMENTARES)	SINAPI	H	1,00000000	R\$ 4,15	R\$ 4,15
00043491 EPI - FAMILIA SERVENTE - HORISTA (ENCARGOS COMPLEMENTARES - COLETADO CAIXA)	SINAPI	H	1,00000000	R\$ 1,57	R\$ 1,57
00037372 EXAMES - HORISTA (COLETADO CAIXA - ENCARGOS COMPLEMENTARES)	SINAPI	H	1,00000000	R\$ 1,48	R\$ 1,48
00043467 FERRAMENTAS - FAMILIA SERVENTE - HORISTA (ENCARGOS COMPLEMENTARES - COLETADO CAIXA)	SINAPI	H	1,00000000	R\$ 0,57	R\$ 0,57
00037373 SEGURO - HORISTA (COLETADO CAIXA - ENCARGOS COMPLEMENTARES)	SINAPI	H	1,00000000	R\$ 0,11	R\$ 0,11
00037371 TRANSPORTE - HORISTA (COLETADO CAIXA - ENCARGOS COMPLEMENTARES)	SINAPI	H	1,00000000	R\$ 1,09	R\$ 1,09
TOTAL Encargos Complementares:					R\$ 8,97

**PREFEITURA MUNICIPAL DE MILAGRES - CEARÁ**  
**OBJETO: SERVIÇOS DE ENGENHARIA PARA A CONSTRUÇÃO DE PAVIMENTAÇÃO DE VIAS PÚBLICAS**  
**LOCAL: NO MUNICÍPIO DE MILAGRES-CE**

**COMPOSIÇÕES AUXILIARES DE CUSTOS**

*Tabelas: SINAPI-CE 2026/03 COM DESONERAÇÃO*

*Data: Abril/2026*

Mão de Obra		FONTE	UNID	COEFICIENTE	PREÇO UNITÁRIO	TOTAL
00006111	SERVENTE DE OBRAS (HORISTA)	SINAPI	H	1,00000000	R\$ 14,71	R\$ 14,71
<b>TOTAL Mão de Obra:</b>						<b>R\$ 14,71</b>
Serviço		FONTE	UNID	COEFICIENTE	PREÇO UNITÁRIO	TOTAL
95378	CURSO DE CAPACITAÇÃO PARA SERVENTE (ENCARGOS COMPLEMENTARES) - HORISTA	SINAPI	H	1,00000000	R\$ 0,31	R\$ 0,31
<b>TOTAL Serviço:</b>						<b>R\$ 0,31</b>
<b>VALOR:</b>						<b>23,99</b>

PREFEITURA MUNICIPAL DE MILAGRES - CEARÁ  
 OBJETO: SERVIÇOS DE ENGENHARIA PARA A CONSTRUÇÃO DE PAVIMENTAÇÃO DE VIAS PÚBLICAS  
 LOCAL: NO MUNICÍPIO DE MILAGRES-CE

### CRONOGRAMA FÍSICO - FINANCEIRO

Tabelas: SINAPI-CE 2026/03 COM DESONERAÇÃO

Data: Abril/2026

ITEM	SERVIÇOS	MÊS 01		MÊS 02		MÊS 03	
		Valor(R\$)	%	Valor(R\$)	%	Valor(R\$)	%
<b>PAVIMENTAÇÃO DE VIAS PÚBLICAS</b>							
1.0	SERVIÇOS PRELIMINARES	13.755,52	100,00%	-	0,00%	-	0,00%
2.0	MOVIMENTO DE TERRA	45.110,06	8,34%	45.055,97	8,33%	45.055,97	8,33%
3.0	PAVIMENTAÇÃO	#####	8,34%	134.438,67	8,33%	134.438,67	8,33%
4.0	SERVIÇOS DIVERSOS	890,72	8,34%	889,64	8,33%	889,64	8,33%
<b>OTAL GERAL DA OBRA COM BDI 28,17% R\$:</b>		<b>194.356,36</b>	<b>8,92%</b>	<b>180.384,28</b>	<b>8,28%</b>	<b>180.384,28</b>	<b>8,28%</b>

ITEM	SERVIÇOS	MÊS 04		MÊS 05		MÊS 06	
		Valor(R\$)	%	Valor(R\$)	%	Valor(R\$)	%
<b>PAVIMENTAÇÃO DE VIAS PÚBLICAS</b>							
1.0	SERVIÇOS PRELIMINARES	-	0,00%	-	0,00%	-	0,00%
2.0	MOVIMENTO DE TERRA	45.110,06	8,34%	45.055,97	8,33%	45.055,97	8,33%
3.0	PAVIMENTAÇÃO	#####	8,34%	134.438,67	8,33%	134.438,67	8,33%
4.0	SERVIÇOS DIVERSOS	890,72	8,34%	889,64	8,33%	889,64	8,33%
<b>OTAL GERAL DA OBRA COM BDI 28,17% R\$:</b>		<b>180.600,84</b>	<b>8,29%</b>	<b>180.384,28</b>	<b>8,28%</b>	<b>180.384,28</b>	<b>8,28%</b>

ITEM	SERVIÇOS	MÊS 07		MÊS 08		MÊS 09	
		Valor(R\$)	%	Valor(R\$)	%	Valor(R\$)	%
<b>PAVIMENTAÇÃO DE VIAS PÚBLICAS</b>							
1.0	SERVIÇOS PRELIMINARES	-	0,00%	-	0,00%	-	0,00%
2.0	MOVIMENTO DE TERRA	45.110,06	8,34%	45.055,97	8,33%	45.055,97	8,33%
3.0	PAVIMENTAÇÃO	#####	8,34%	134.438,67	8,33%	134.438,67	8,33%
4.0	SERVIÇOS DIVERSOS	890,72	8,34%	889,64	8,33%	889,64	8,33%
<b>OTAL GERAL DA OBRA COM BDI 28,17% R\$:</b>		<b>180.600,84</b>	<b>8,29%</b>	<b>180.384,28</b>	<b>8,28%</b>	<b>180.384,28</b>	<b>8,28%</b>

ITEM	SERVIÇOS	MÊS 10		MÊS 11		MÊS 12		TOTAL	%
		Valor(R\$)	%	Valor(R\$)	%	Valor(R\$)	%		
<b>PAVIMENTAÇÃO DE VIAS PÚBLICAS</b>									
1.0	SERVIÇOS PRELIMINARES	-	0,00%	-	0,00%	-	0,00%	13.755,52	0,63%
2.0	MOVIMENTO DE TERRA	45.110,06	8,34%	45.055,97	8,33%	45.055,97	8,33%	540.888,00	24,82%
3.0	PAVIMENTAÇÃO	#####	8,34%	134.438,67	8,33%	134.438,67	8,33%	1.613.909,60	74,06%
4.0	SERVIÇOS DIVERSOS	890,72	8,34%	889,64	8,33%	889,64	8,33%	10.680,00	0,49%
<b>OTAL GERAL DA OBRA COM BDI 28,17% R\$:</b>		<b>180.600,84</b>	<b>8,29%</b>	<b>180.384,28</b>	<b>8,28%</b>	<b>180.384,28</b>	<b>8,28%</b>	<b>2.179.233,12</b>	<b>100,00%</b>

PREFEITURA MUNICIPAL DE MILAGRES - CEARÁ  
 OBJETO: SERVIÇOS DE ENGENHARIA PARA A CONSTRUÇÃO DE PAVIMENTAÇÃO DE VIAS PÚBLICAS  
 LOCAL: NO MUNICÍPIO DE MILAGRES-CE

ENCARGOS SOCIAIS DA CONSTRUÇÃO CIVIL COM DESONERAÇÃO

Tabelas: SINAPI-CE 2026/03 COM DESONERAÇÃO

Data: Abril/2026

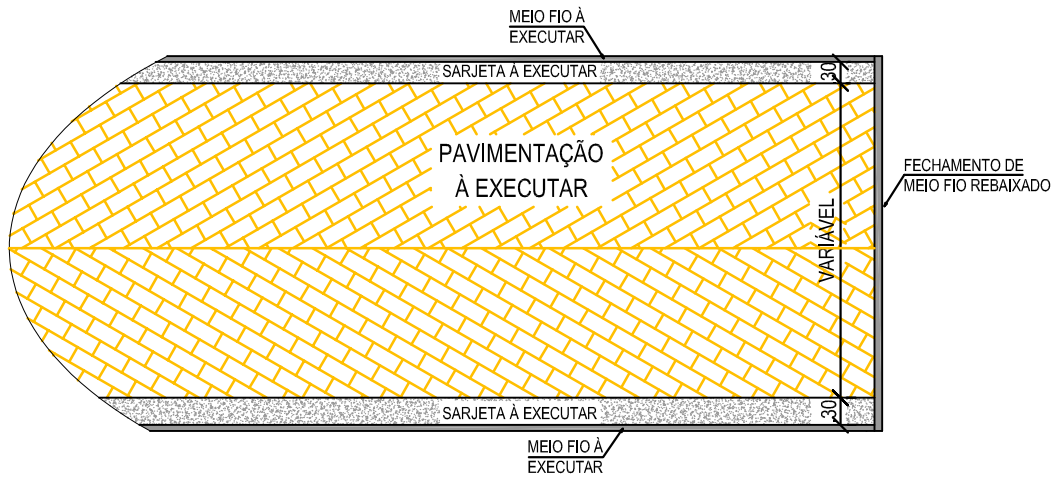
COD	DESCRIÇÃO	HORISTA %	MENSALISTA %
<b>A</b>	<b>GRUPO A</b>		
A1	INSS	10,00	10,00
A2	SESI	1,50	1,50
A3	SENAI	1,00	1,00
A4	INCRA	0,20	0,20
A5	SEBRAE	0,60	0,60
A6	Salário Educação	2,50	2,50
A7	Seguro Contra Acidentes de Trabalho	3,00	3,00
A8	FGTS	8,00	8,00
A9	SECONCI	0,00	0,00
	<b>TOTAL</b>	<b>26,80</b>	<b>26,80</b>
<b>B</b>	<b>GRUPO B</b>		
B1	Repouso Semanal Remunerado	17,72	0,00
B2	Feriados	3,69	0,00
B3	Auxílio - Enfermidade	0,89	0,67
B4	13º Salário	10,99	8,32
B5	Licença Paternidade	0,07	0,05
B6	Faltas Justificadas	0,73	0,56
B7	Dias de Chuvas	1,74	0,00
B8	Auxílio Acidente de Trabalho	0,03	0,02
B9	Férias Gozadas	12,04	9,11
B10	Salário Maternidade	0,04	0,03
	<b>TOTAL</b>	<b>47,94</b>	<b>18,76</b>
<b>C</b>	<b>GRUPO C</b>		
C1	Aviso Prévio Indenizado	6,31	4,77
C2	Aviso Prévio Trabalhado	0,16	0,12
C3	Férias Indenizadas	2,98	2,25
C4	Depósito Rescisão Sem Justa Causa	2,69	2,03
C5	Indenização Adicional	0,53	0,40
	<b>TOTAL</b>	<b>12,67</b>	<b>9,57</b>
<b>D</b>	<b>GRUPO D</b>		
D1	Reincidência de Grupo A sobre Grupo B (sem considerar INNS sobre 13º, conforme Lei nº 14.973/2024)	11,75	4,20
D2	Reincidência de Grupo A sobre Aviso Prévio Trabalhado e Reincidência do FGTS sobre Aviso Prévio Indenizado	0,55	0,41
	<b>TOTAL</b>	<b>12,30</b>	<b>4,61</b>
<b>A + B + C + D =</b>		<b>99,71</b>	<b>59,74</b>

PREFEITURA MUNICIPAL DE MILAGRES - CEARÁ  
 OBJETO: SERVIÇOS DE ENGENHARIA PARA A CONSTRUÇÃO DE PAVIMENTAÇÃO DE VIAS PÚBLICAS  
 LOCAL: NO MUNICÍPIO DE MILAGRES-CE

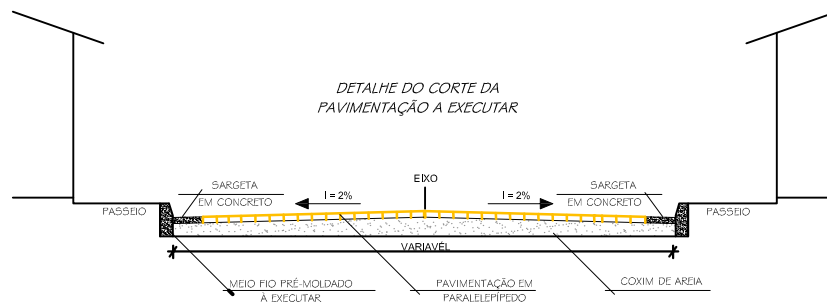
### COMPOSIÇÃO DE BDI

COD	DESCRIÇÃO	%
<b>Despesas Indiretas</b>		
AC	Administração Central	4,01
DF	Despesas financeiras	1,11
R	Riscos	0,56
<b>Benefício</b>		
S + G	Garantia/seguros	0,40
L	Lucro	7,30
I	Impostos	13,15
	PIS	0,65
	COFINS	3,00
	ISS	5,00
	CPRB ( 4,5%, Apenas quando tiver desoneração INSS)	4,50
	<b>TOTAL DOS IMPOSTOS</b>	<b>13,15</b>
	<b>BDI =</b>	<b>31,13%</b>

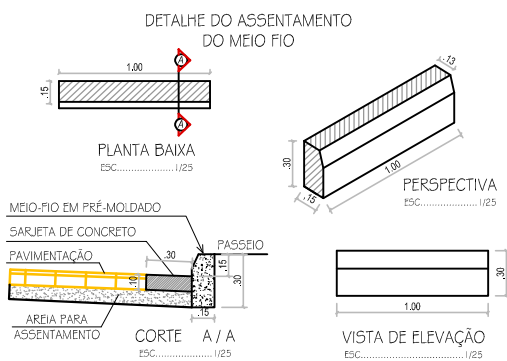
$$BDI = \frac{(1 + AC + S + R + G)(1 + DF)(1 + L)}{(1 - I)} - 1$$



DETALHE DA PAVIMENTAÇÃO À EXECUTAR  
 ESC.: ----- 1/125



CORTE DA PAVIMENTAÇÃO À EXECUTAR  
 ESC.: ----- 1/75



DETALHE DA DRENAGEM À EXECUTAR  
 ESC.: ----- 1/75

LEGENDA	
	PAVIMENTAÇÃO EXISTENTE (PERMANECE)
	PAVIMENTAÇÃO A EXECUTAR EM PARALELEPÍPEDO COM REJUNTAMENTO
	RUA SEM PAVIMENTAÇÃO
	CALÇADA EXISTENTE
	MEIO FIO À EXECUTAR



PROPRIETÁRIO:  
**PREFEITURA MUNICIPAL DE MILAGRES**

ENDEREÇO / OBRA:  
**NO MUNICÍPIO DE MILAGRES-CE**

RESPONSÁVEL TÉCNICO:  
**LACORDAIRE R. MORAIS - CREA/CE RNP: 061579654-0**

OBJETO:  
**SERVIÇOS DE ENGENHARIA PARA A CONSTRUÇÃO DE PAVIMENTAÇÃO DE VIAS PÚBLICAS**

ESCALA:  
**INDICADA**

PRANCHA:  
**ARQ - 01 / 01**

DATA:  
**ABRIL 2026**

ESCALA:  
**INDICADA**

## NOTA TÉCNICA PARCELAS DE MAIOR RELEVÂNCIA

REFERÊNCIA: **CONTRATAÇÃO DE PESSOA JURÍDICA PARA PRESTAÇÃO DE SERVIÇOS DE ENGENHARIA PARA A CONSTRUÇÃO DE PAVIMENTAÇÃO EM DIVERSOS LOGRADOUROS PÚBLICOS NO MUNICÍPIO DE MILAGRES-CE.**

Esta presente nota técnica apresenta, baseada no projeto básico, memorial descritivo e planilha orçamentária em anexo, as parcelas de maior relevância para execução da obra, levando em consideração a importância técnica e financeira de tais serviços para a devida execução da referida obra, conforme a **Lei nº 14.133 de 01 de abril de 2021**.

A documentação relativa à qualificação técnica limitar-se-á a:

A comprovação de aptidão referida na lei de licitações, no caso das licitações pertinentes a obras e serviços, será feita por atestados fornecidos por pessoas jurídicas de direito público ou privado, devidamente registrados nas entidades profissionais competentes, limitadas as exigências a:

Capacitação técnico-profissional e técnico-operacional: comprovação do licitante de possuir em seu quadro permanente, na data prevista para entrega da proposta, profissional de nível superior ou outro devidamente reconhecido pela entidade competente, detentor de atestado de responsabilidade técnica por execução de obra ou serviço de características semelhantes, limitadas estas exclusivamente às parcelas de maior relevância e valor significativo do objeto da licitação, vedadas as exigências de quantidades mínimas ou prazos máximos;

Parcelas de maior relevância:

### 1 - CAPACITAÇÃO TÉCNICA OPERACIONAL:

Certidão(ões) ou atestado(s), regularmente emitido(s) pelo conselho profissional competente, que demonstre(m) capacidade operacional na execução de serviços similares de complexidade tecnológica e operacional equivalente ou superior, cujas parcelas de maior relevância técnica serão:

ITEM	DESCRIÇÃO	UNID.	QUANT. DO PROJETO	QUANT. EXIGIDA
1	EXECUÇÃO DE PAVIMENTO EM PARALELEPÍEDOS, REJUNTAMENTO COM ARGAMASSA TRAÇO 1:3 (CIMENTO E AREIA). AF_05/2020	M2	5.400,00	2.160,00
2	EXECUÇÃO DE PASSEIO EM PISO INTERTRAVADO, COM BLOCO RETANGULAR COR NATURAL DE 20 X 10 CM, ESPESSURA 6 CM. AF_10/2022	M2	5.400,00	2.160,00
3	ASSENTAMENTO DE GUIA (MEIO-FIO) EM TRECHO RETO, CONFECCIONADA EM CONCRETO PRÉ-FABRICADO, DIMENSÕES 100X15X13X30 CM (COMPRIMENTO X BASE INFERIOR X BASE SUPERIOR X ALTURA). AF_01/2024	M	4.000,00	1.600,00

### 2 - CAPACITAÇÃO TÉCNICA PROFISSIONAL:

Apresentação de profissionais, devidamente registrados no conselho profissional competente, detentores de atestados de responsabilidade técnica por execução de obra ou serviço de características semelhantes, para fins de contratação, cuja(s) parcela(s) de maior relevância e valor significativo tenha(m) sido as abaixo relacionadas:

ITEM	DESCRIÇÃO	UNID.
1	EXECUÇÃO DE PAVIMENTO EM PARALELEPIPEDOS, REJUNTAMENTO COM ARGAMASSA TRAÇO 1:3 (CIMENTO E AREIA). AF_05/2020	M2
2	EXECUÇÃO DE PASSEIO EM PISO INTERTRAVADO, COM BLOCO RETANGULAR COR NATURAL DE 20 X 10 CM, ESPESSURA 6 CM. AF_10/2022	M2
3	ASSENTAMENTO DE GUIA (MEIO-FIO) EM TRECHO RETO, CONFECCIONADA EM CONCRETO PRÉ-FABRICADO, DIMENSÕES 100X15X13X30 CM (COMPRIMENTO X BASE INFERIOR X BASE SUPERIOR X ALTURA). AF_01/2024	M

Com base no que foi apresentado, aguarda-se aprovação desta nota técnica.

Lacordaire Rodrigues Morais  
Eng. Civil CREA-CE RNP nº 061679654-0