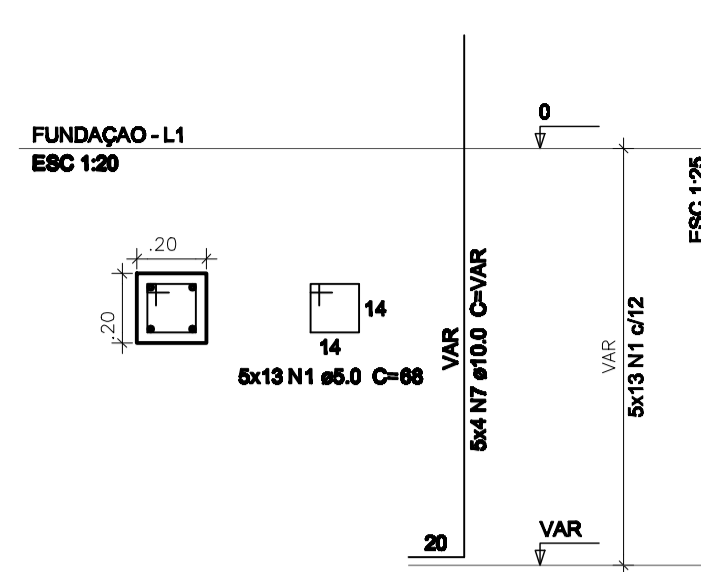


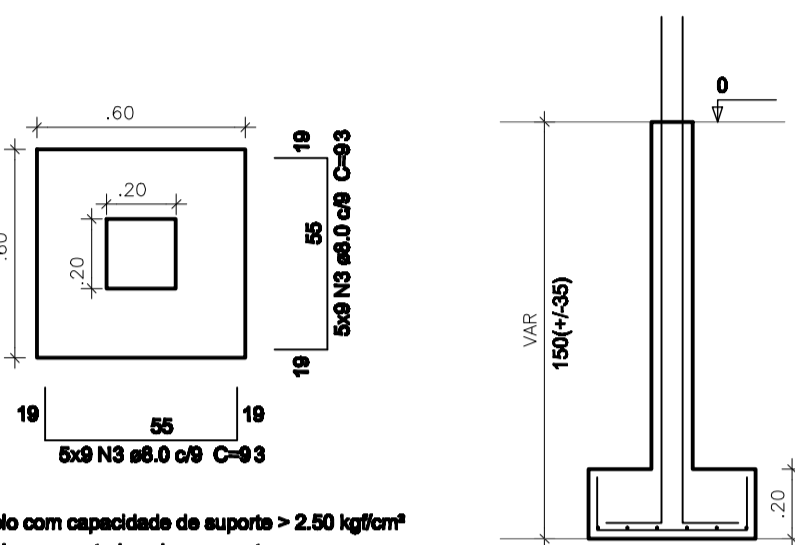
01 LOCAÇÃO
ESCALA — I : 50

P1=P2=P3=P4=P5



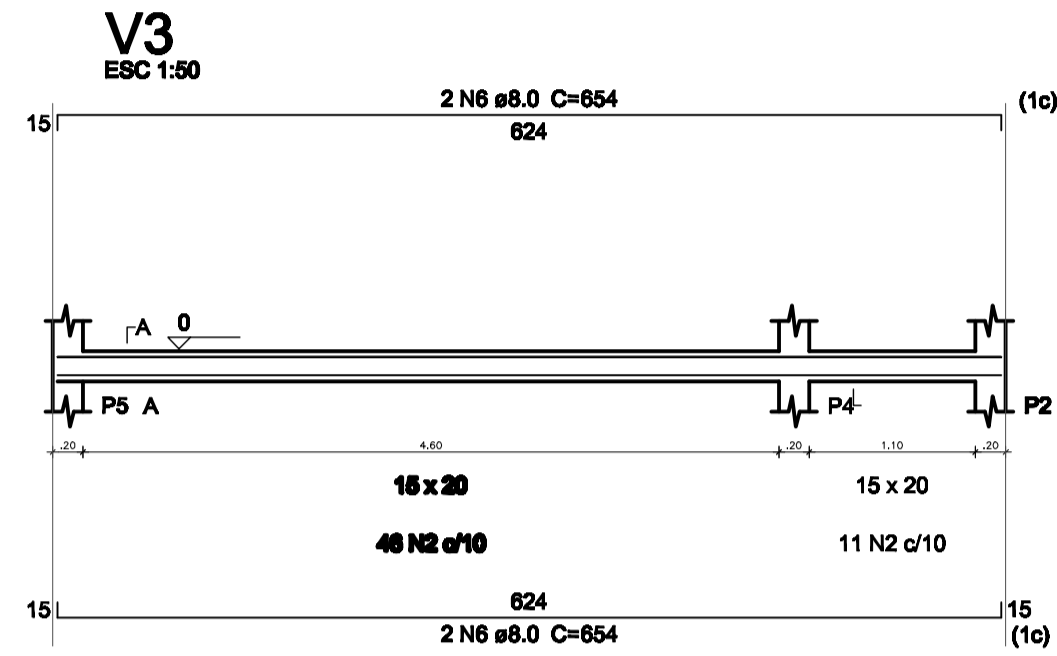
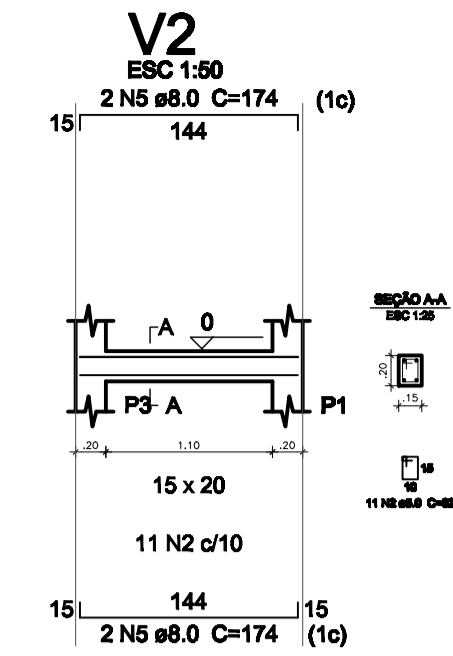
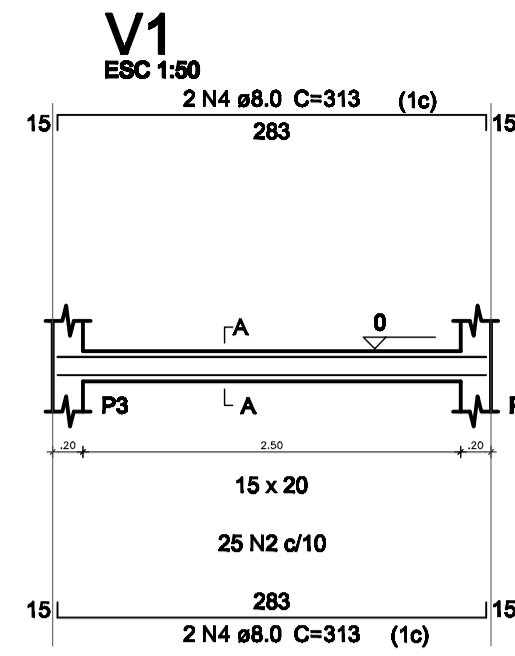
S1=S2=S3=S4=S5

PLANTA
ESC 1:20



Solo com capacidade de suporte > 2,50 kgf/cm²
Solo compactado sobre a sapata
peso específico > 1800,00 kgf/m³

02 FUNDAÇÕES
ESCALA — I : 50



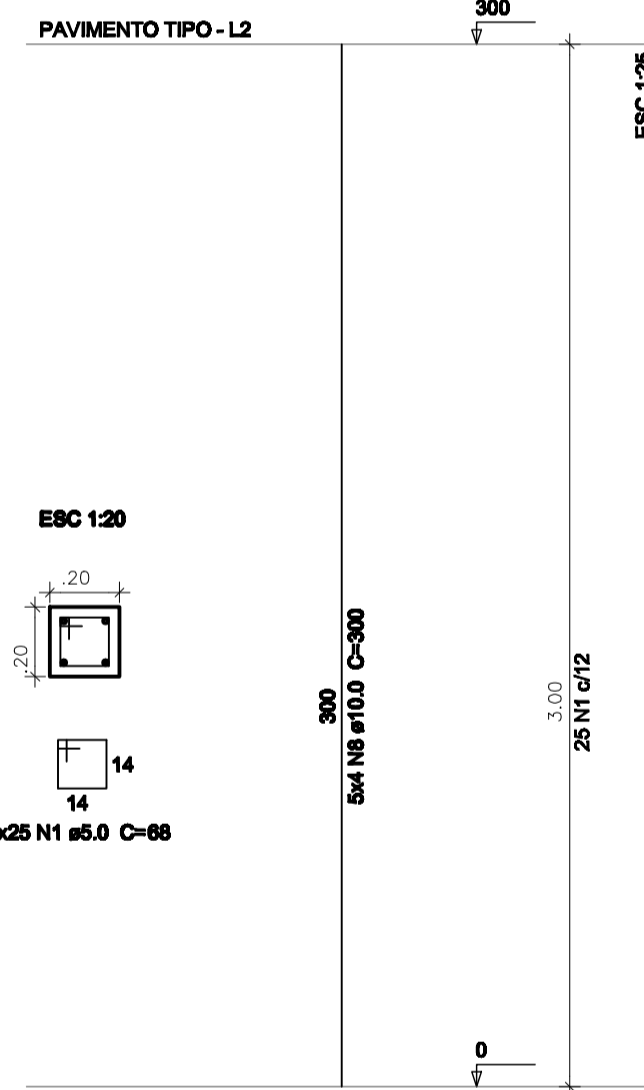
03 VIGAS FUNDAÇÃO
ESCALA — I : 50

AXS1	V1	V2	V3		
RELAÇÃO DO AÇO					
AÇO	N	DIAMETRO	QUANT.	COMP. UNID. (CM)	COMP. TOTAL (CM)
CA50	1	5.0	65	68	4420
	2	5.0	93	62	5766
	3	8.0	90	93	8370
	4	8.0	4	313	1252
	5	8.0	4	174	696
	6	8.0	4	654	2616
	7	10.0	20	208	4160
RESUMO DO AÇO					
AÇO	DIAMETRO	COMP. TOTAL (M)	PESO (KG)		
CA60	5.0	101,86	15,69		
CA50	8.0	129,34	51,09		
CA50	10.0	41,6	25,67		
PESO TOTAL					
CA50			76,76		
CA60			15,69		
Vol. de concreto total (C-25) = 0,90 m³ Área de forma total = 17,02 m²					

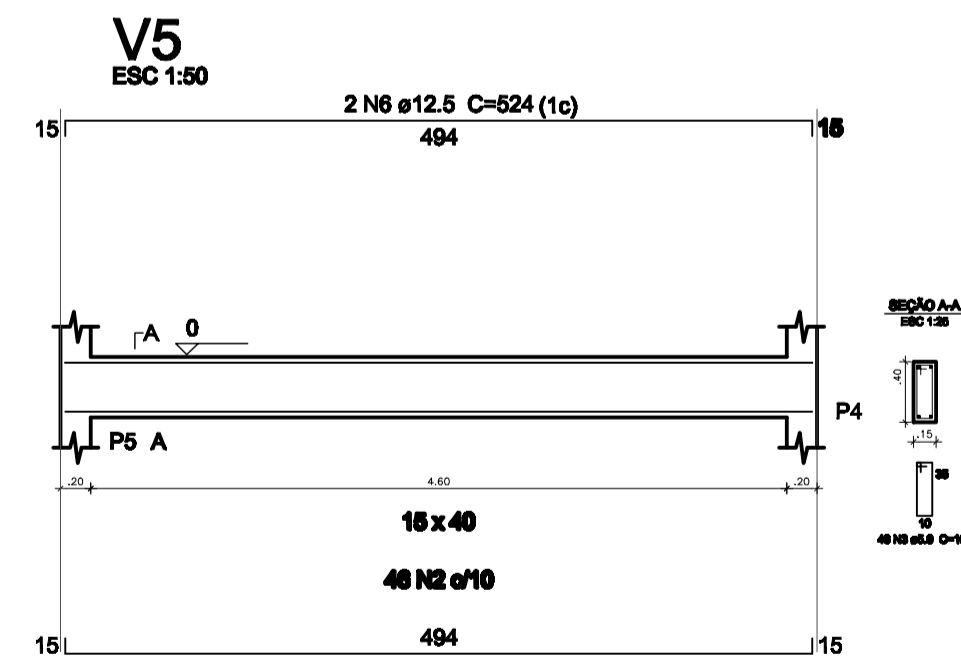
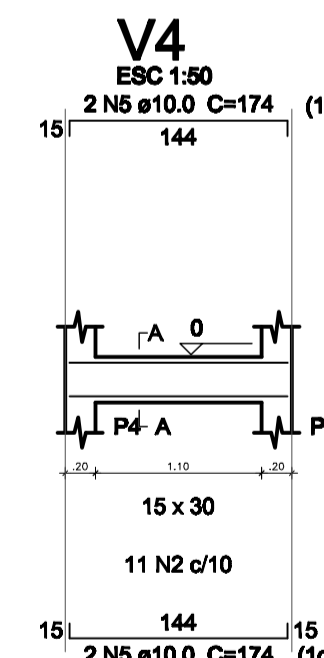
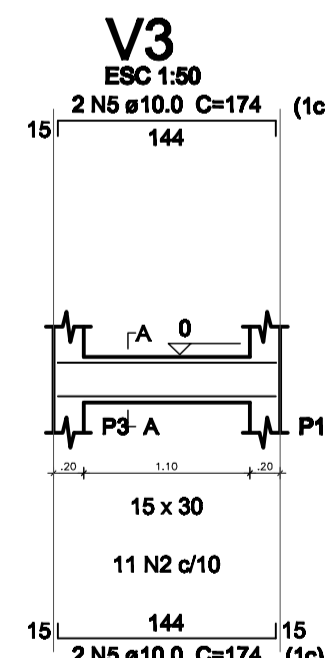
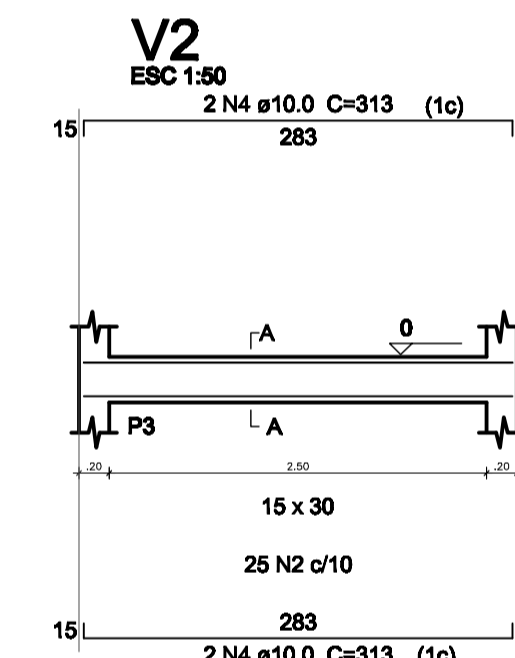
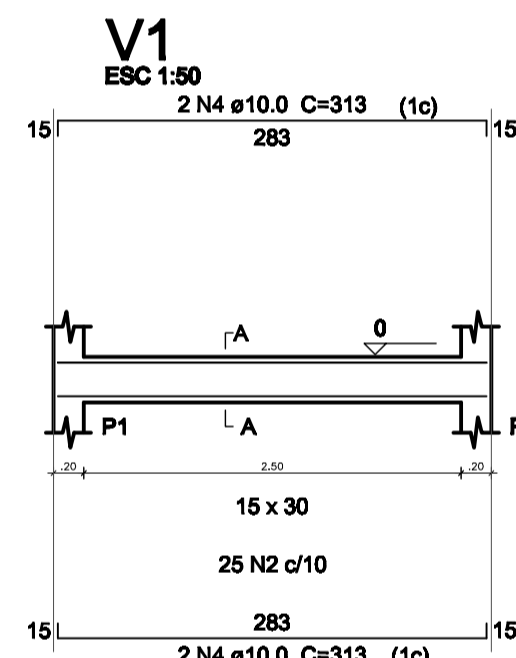


04 FORMA VIGAS SUPERIORES
ESCALA — I : 50

P1=P2=P3=P4=P5



05 PILARES
ESCALA — I : 50



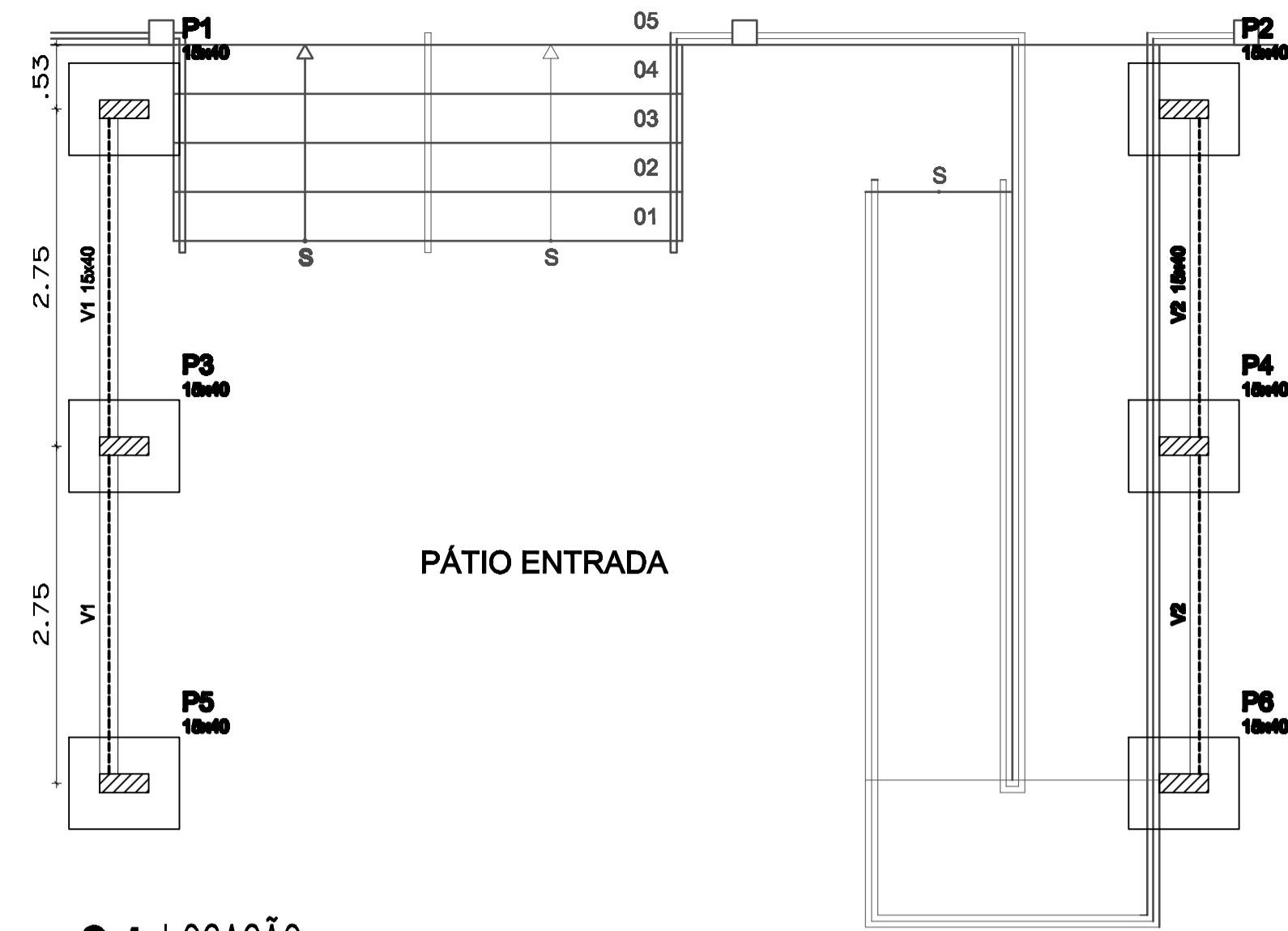
06 VIGAS SUPERIORES
ESCALA — I : 50

AXP1	V1	V2	V3	V4	V5
RELAÇÃO DO AÇO					
AÇO	N	DIAMETRO	QUANT.	COMP. UNID. (CM)	COMP. TOTAL (CM)
CA60	1	5.0	125	68	8500
	2	5.0	72	82	5904
	3	5.0	46	102	4692
CA50	4	10.0	8	313	2504
	5	10.0	8	174	1392
	6	10.0	2	524	1048
	7	12.5	2	524	1048
	8	10.0	20	300	6000
RESUMO DO AÇO					
AÇO	DIAMETRO	COMP. TOTAL (M)	PESO (KG)		
CA60	5.0	190,96	29,41		
CA50	10.0	109,44	67,52		
CA50	12.5	10,48	10,09		
PESO TOTAL					
CA50			77,62		
CA60			29,41		
Vol. de concreto total (C-25) = 1,20 m³ Área de forma total = 8,85 m²					

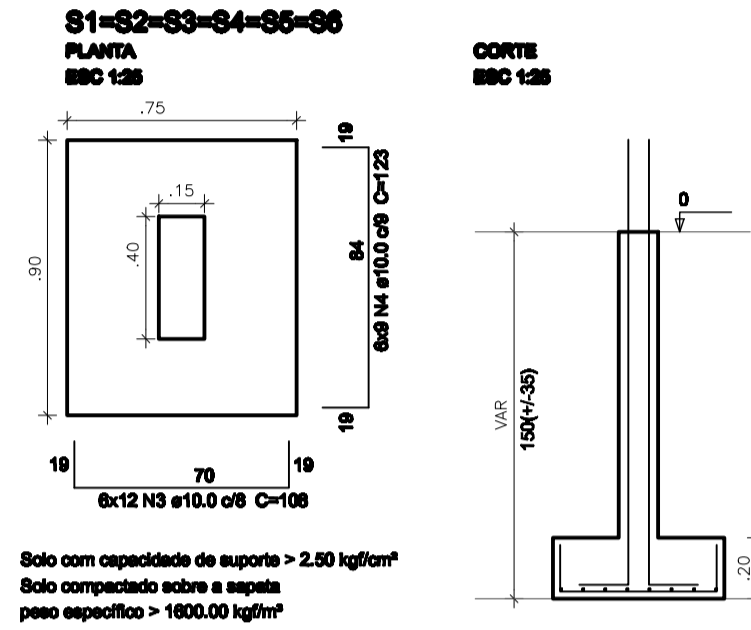
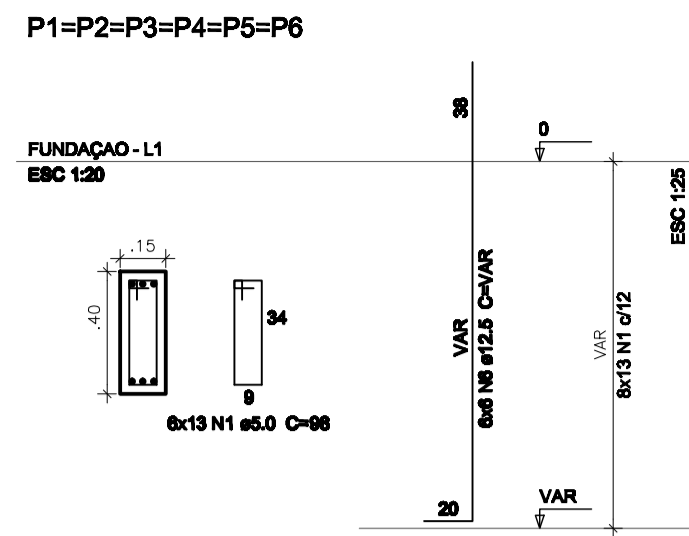


PROJETO ESTRUTURAL

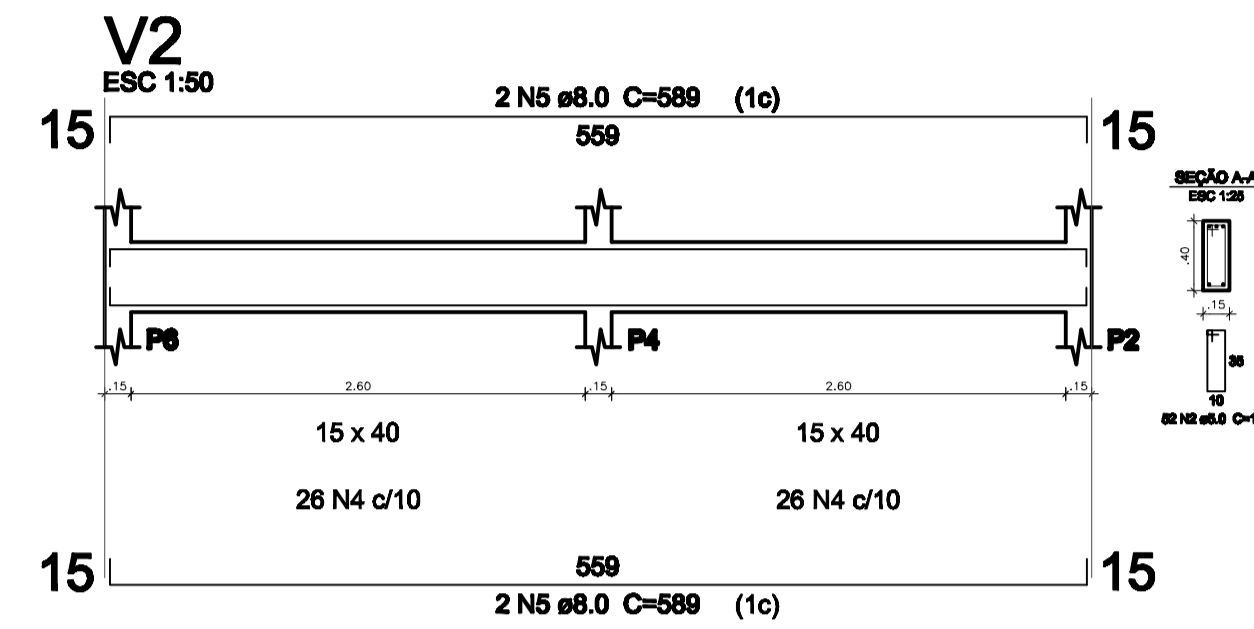
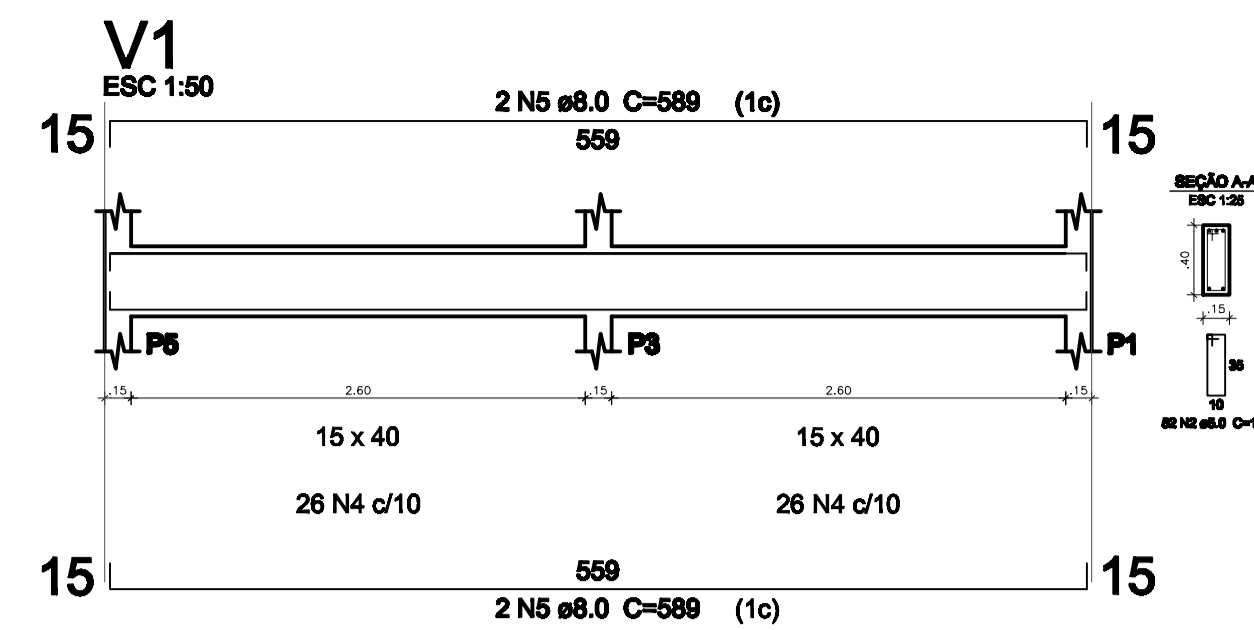
ASSINATURAS E APROVAÇÃO	
RESPONSÁVEL:	APROVAÇÃO:
ENG. CIVIL EDSON LOPES CREA-CE: 41167 D	
Interessado:	Assunto:
PREFEITURA MUNICIPAL DE FORQUILHA	PROJETO ESTRUTURAL WC E SALA DOS PROFESSORES
Obra:	Projeto:
REQUALIFICAÇÃO DA E. M. T. I. DIOGO ALVES DE LOIOLA	ENG. CIVIL EDSON LOPES CREA-CE: 41167 D
Local:	Área de Intervenção:
LOCALIDADE DE RASTEIRA, FORQUILHA-CE	CONFORME ORÇAMENTO
Responsável:	Identificação dos desenhos:
ENG. CIVIL EDSON LOPES CREA-CE: 41167 D	<ul style="list-style-type: none"> PLANTA DE LOCAÇÃO DET. DAS FUNDAÇÕES FORMA DE VIGAS SUPERIORES DET. PILARES E VIGAS SUPERIORES
Dado:	Categoria:
MAR / 2026	INFRA
	Prancha:
	03/04



01 LOCAÇÃO
ESCALA — 1 : 50

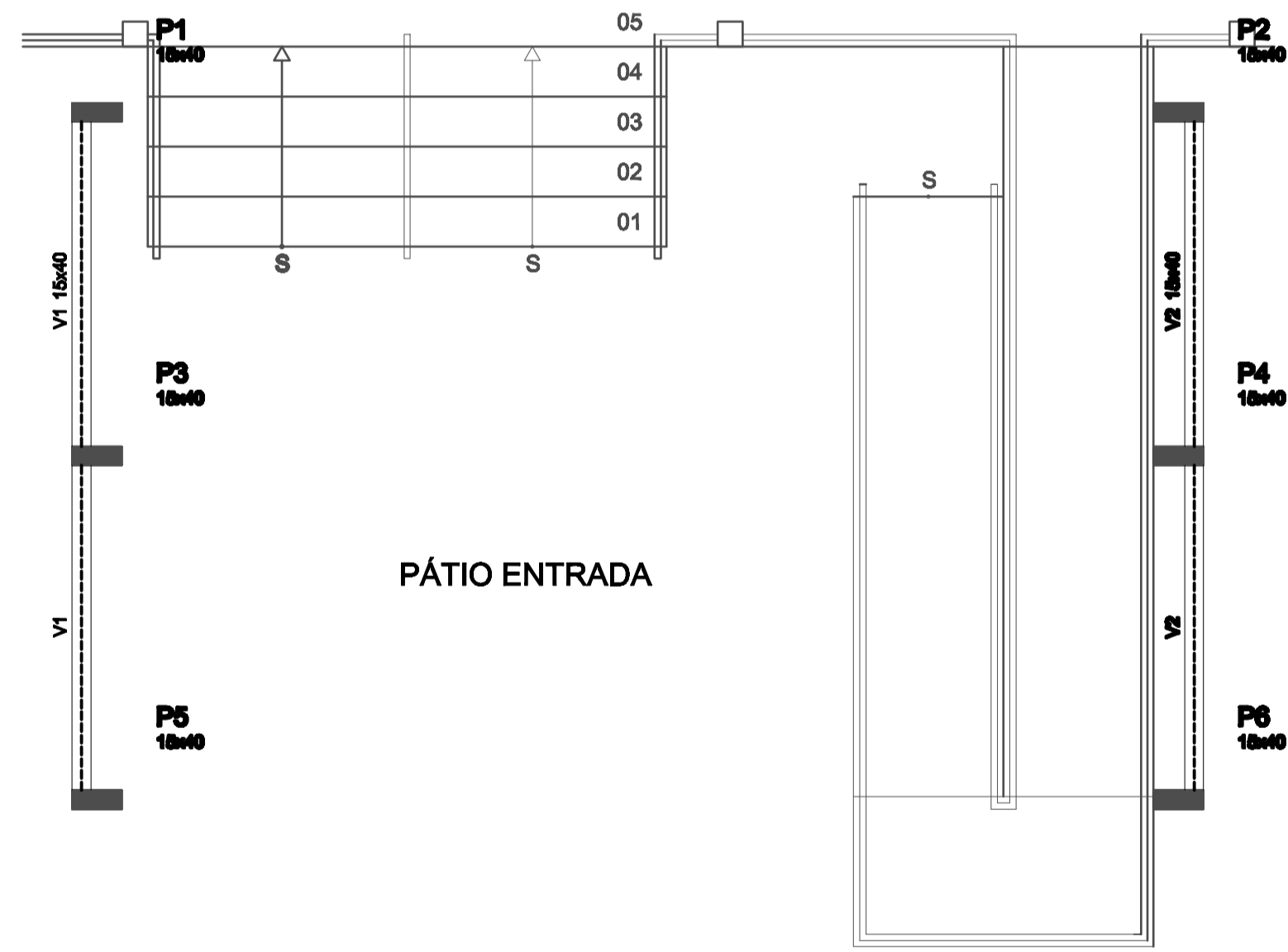


02 FUNDAÇÕES
ESCALA — 1 : 50

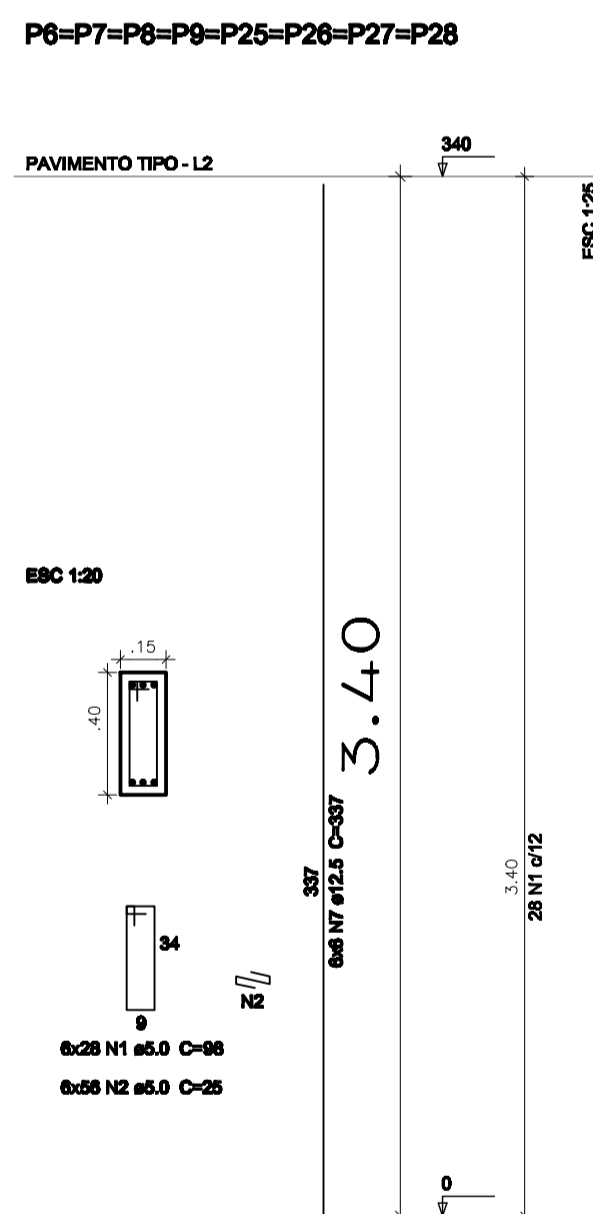


03 VIGAS FUNDAÇÃO
ESCALA — 1 : 50

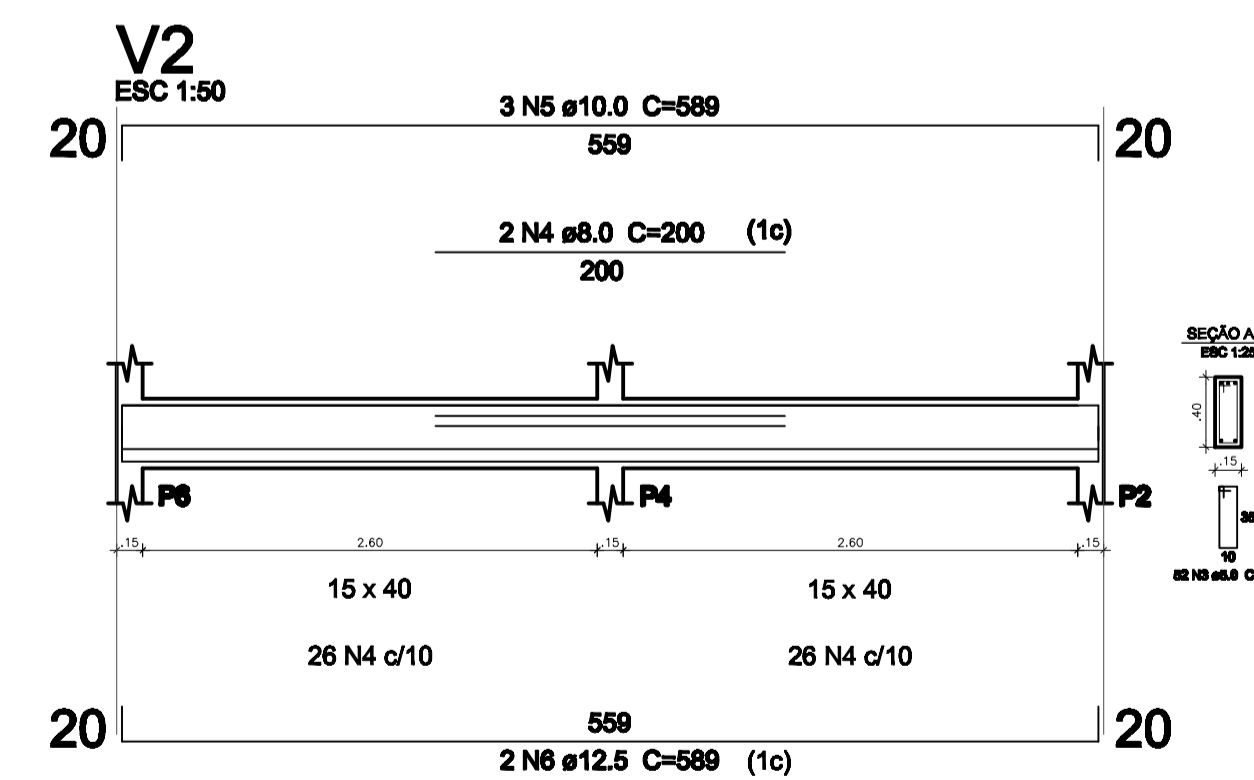
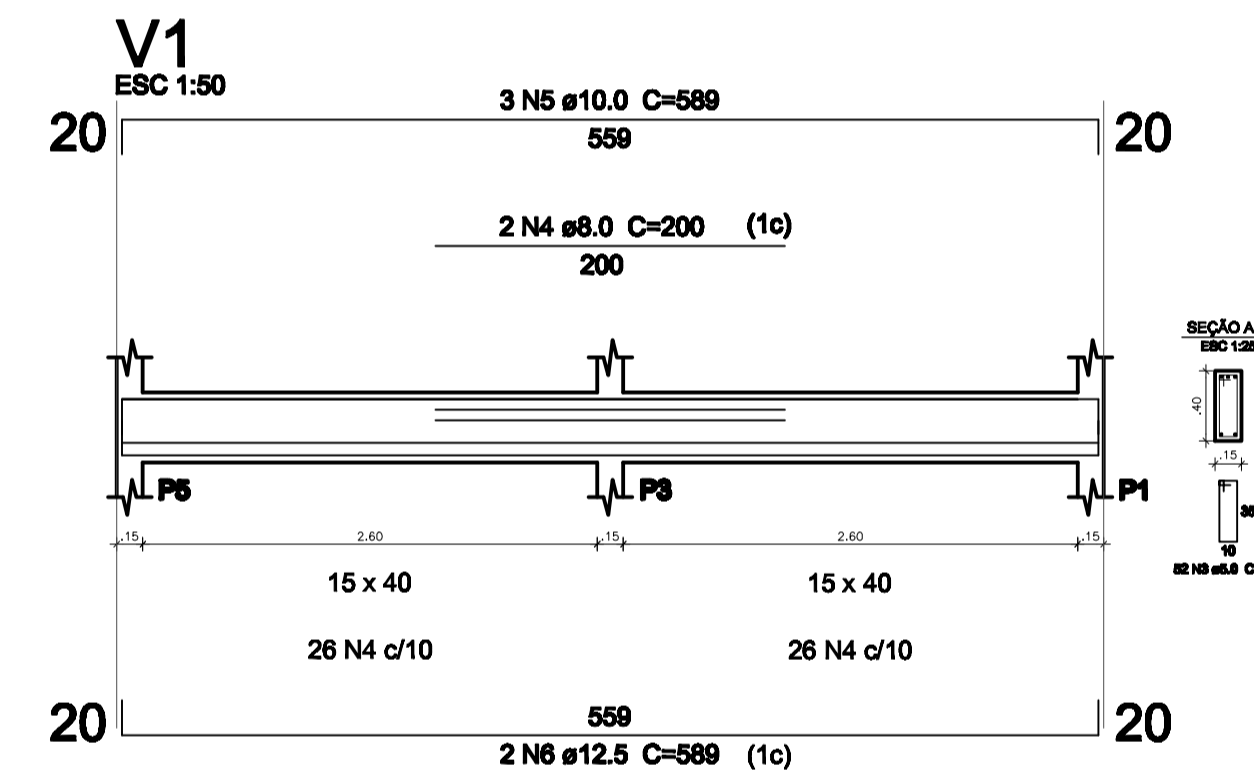
EXP1	V1	V2			
ÇO	N	DIAMETRO	QUANT.	COMP. UNID. (CM)	COMP. TOTAL (CM)
CA60	1	5.0	78	98	7644
	2	5.0	104	102	10608
CA50	3	5.0	72	108	7776
	4	10.0	54	123	6642
	5	8.0	8	589	4712
	6	12.5	36	208	7488
RESUMO DO AÇO					
ÇO	DIAMETRO	COMP. TOTAL (M)	PESO (KG)		
CA60	5.0	260.28	40.08		
CA50	8.0	47.12	18.61		
CA50	10.0	64.42	40.98		
CA50	12.5	74.88	72.11		
PESO TOTAL					
CA50			131.70		
CA60			40.08		
Vol. de concreto total (C-25) = 1,72 m ³					
Área de forma total = 20,20 m ²					



04 FORMA VIGAS SUPERIORES
ESCALA — 1 : 50



05 PILARES
ESCALA — 1 : 50



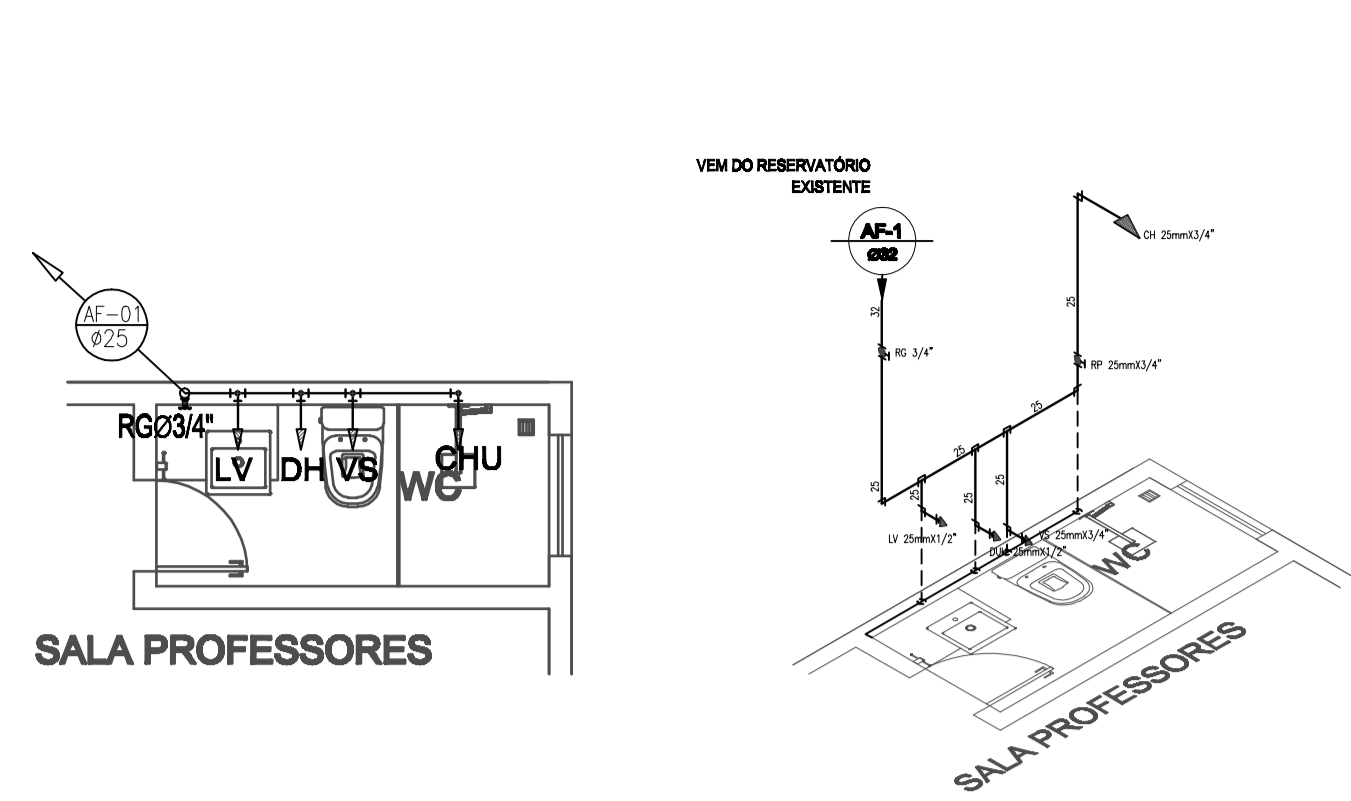
06 VIGAS SUPERIORES
ESCALA — 1 : 50

EXP1	V1	V2			
ÇO	N	DIAMETRO	QUANT.	COMP. UNID. (CM)	COMP. TOTAL (CM)
CA60	1	5.0	168	98	16464
	2	5.0	336	25	8400
CA50	3	5.0	104	102	10608
	4	8.0	4	2,00	8
	5	10.0	6	589	3534
	6	12.5	4	589	2336
RESUMO DO AÇO					
ÇO	DIAMETRO	COMP. TOTAL (M)	PESO (KG)		
CA60	5.0	354.72	54.63		
CA50	8.0	0,08	0,03		
CA50	10.0	35,34	21,80		
CA50	12.5	23,36	22,69		
PESO TOTAL					
CA50			44,52		
CA60			54,63		
Vol. de concreto total (C-25) = 1,85 m ³					
Área de forma total = 32,32 m ²					

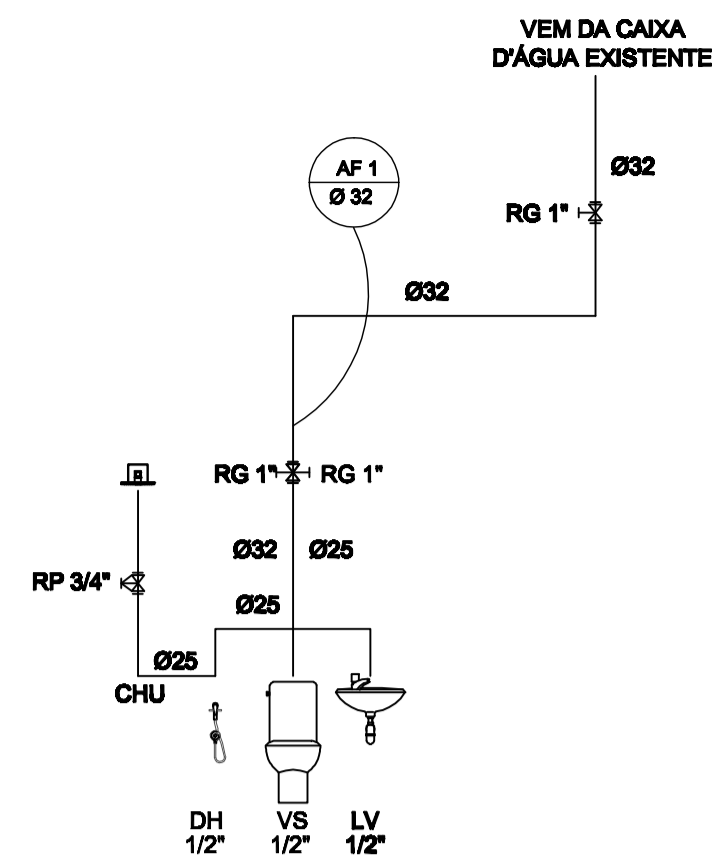


PROJETO ESTRUTURAL

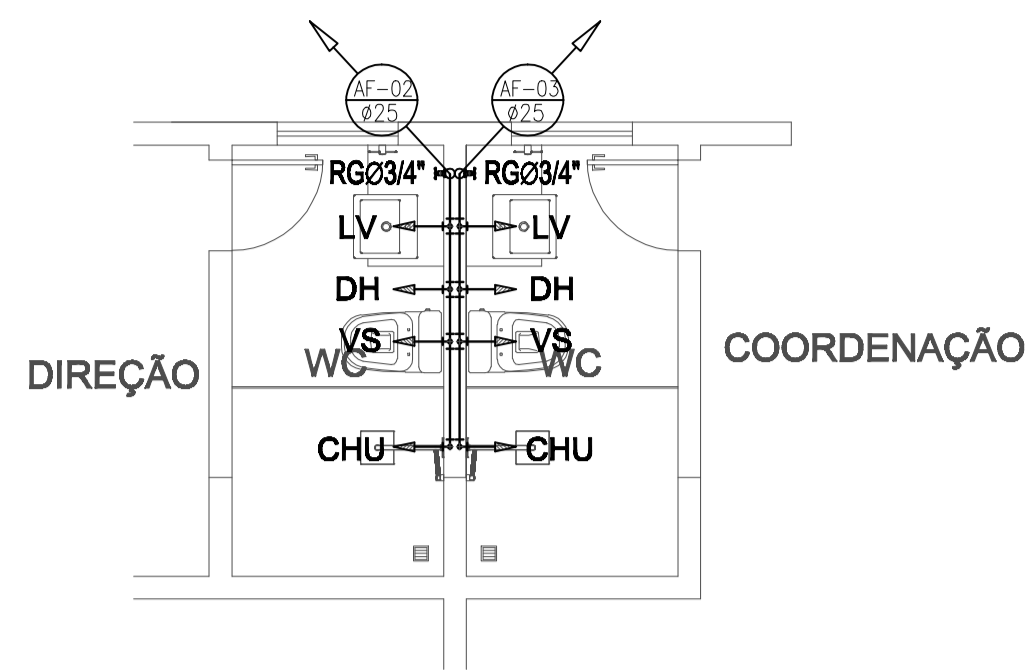
ASSINATURAS E APROVAÇÃO	
RESPONSÁVEL:	APROVAÇÃO:
<p>ENG. CIVIL EDSON LOPES CREA-CE: 41167 D</p>	<p>ENG. CIVIL EDSON LOPES CREA-CE: 41167 D</p>
Interessado:	Assunto:
PREFEITURA MUNICIPAL DE FORQUILHA	PROJETO ESTRUTURAL PÁTIO DE ENTRADA
Óbra:	Projeto:
REQUALIFICAÇÃO DA E. M. T. I. DIOGO ALVES DE LOIOLA	ENG. CIVIL EDSON LOPES CREA-CE: 41167 D
Local:	Área de Intervenção:
LOCALIDADE DE RASTEIRA, FORQUILHA-CE	CONFORME ORÇAMENTO
Responsável:	Identificação dos desenhos:
ENG. CIVIL EDSON LOPES CREA-CE: 41167 D	<ul style="list-style-type: none"> PLANTA DE LOCAÇÃO DET. DAS FUNDAÇÕES FORMA DE VIGAS SUPERIORES DET. PILARES E VIGAS SUPERIORES
Desenho:	
ENG. CIVIL EDSON LOPES CREA-CE: 41167 D	
Data:	
MAR / 2026	
Categoria:	INFRA
Prancha:	04/04



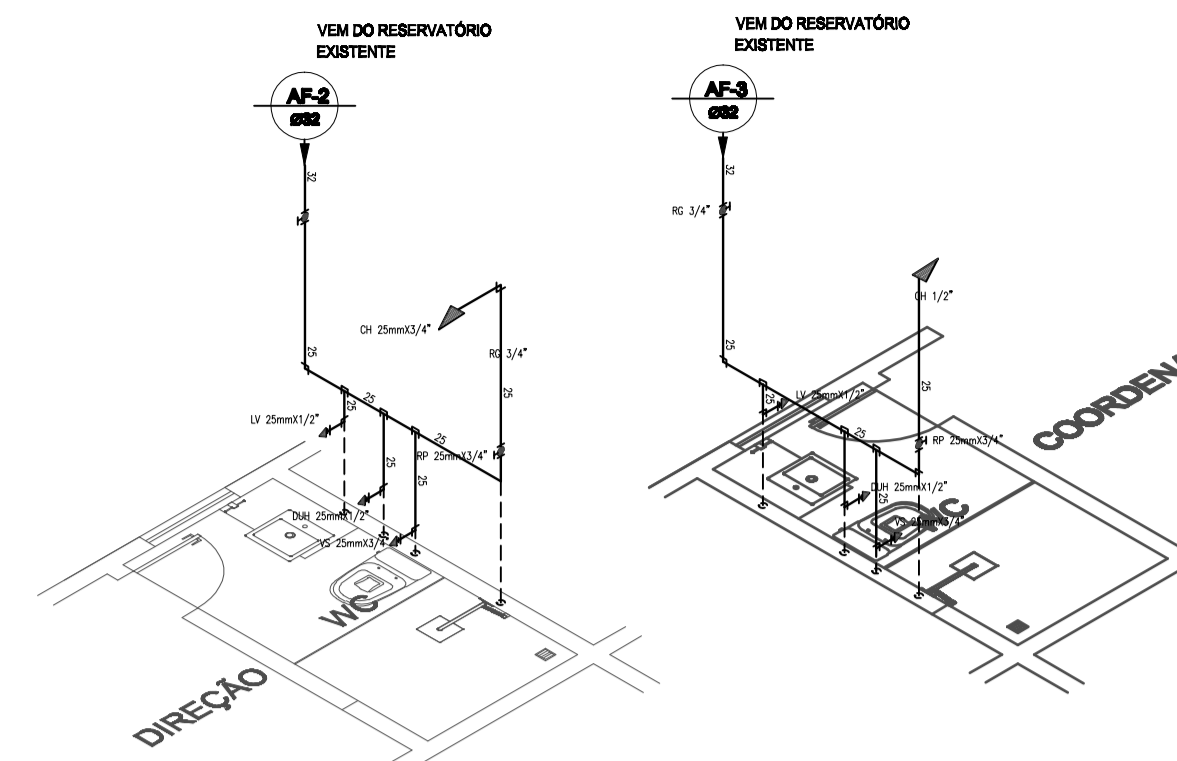
01 INS. HIDRAULICA SALA PROF.
ESCALA — 1 : 50



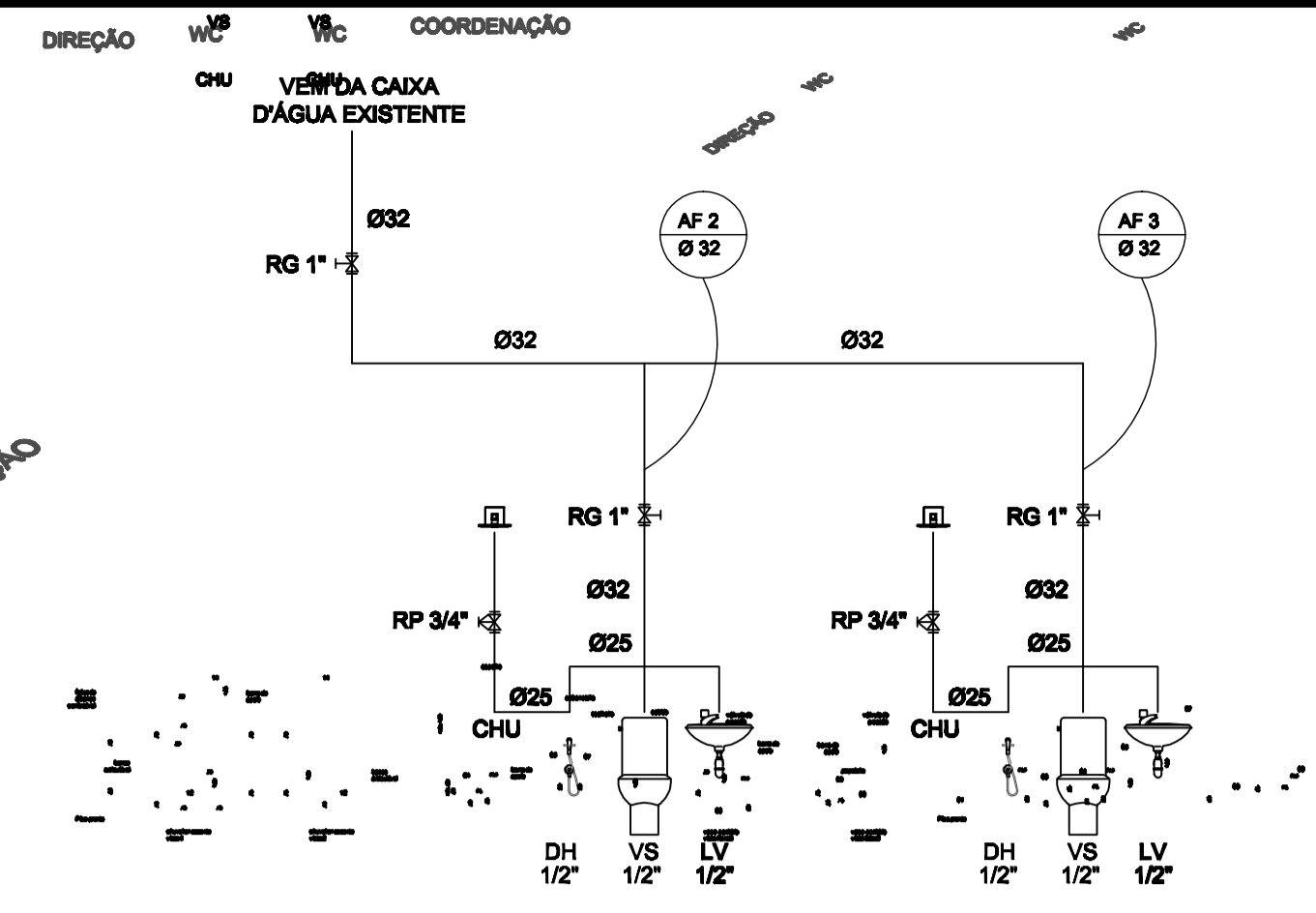
02 ISOMÉTRICO SALA PROF.
ESCALA — 1 : 50



03 ESQUEMA VERTICAL SALA PROF.
ESCALA — 1 : 50

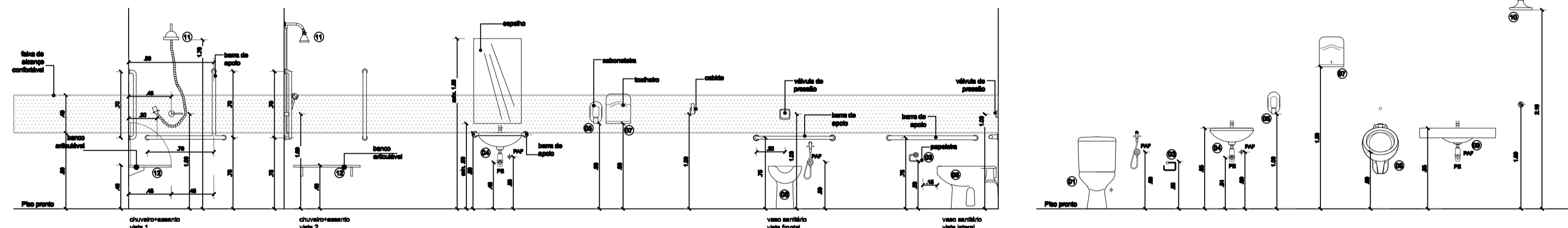


04 INS. HIDRAULICA DIREÇÃO E COORDENAÇÃO
ESCALA — 1 : 50

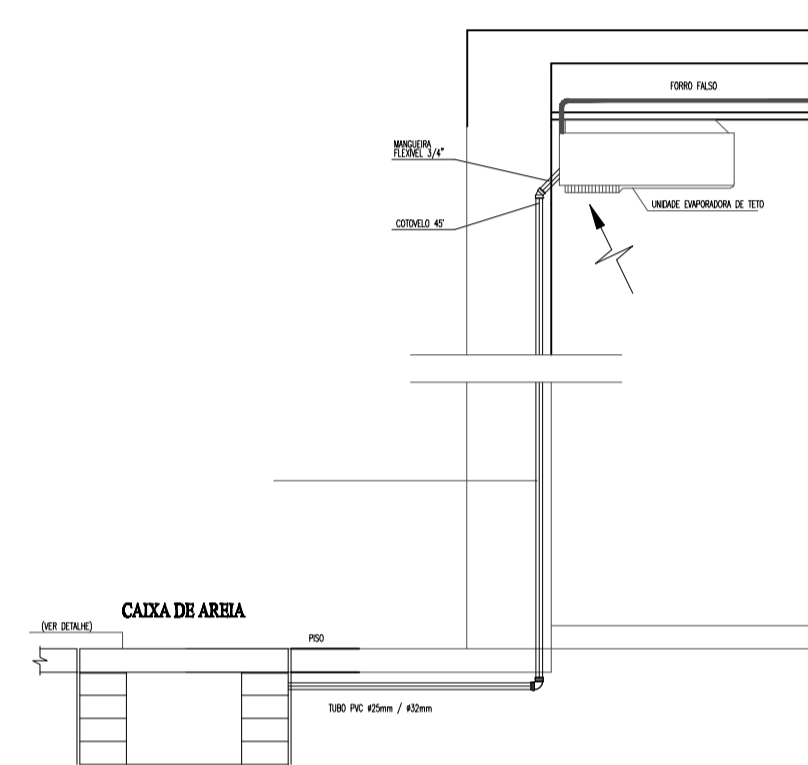


05 ISOMÉTRICO DIREÇÃO E COORDENAÇÃO
ESCALA — 1 : 50

06 ESQUEMA VERTICAL DIREÇÃO E COORDENAÇÃO
ESCALA — 1 : 50



07 GABARITO DE ALTURAS
ESCALA — 1 : SE ESCALA



08 DET. TUBULAÇÃO AR CONDICIONADO
ESCALA — 1 : SE ESCALA

LEGENDA — ÁGUA

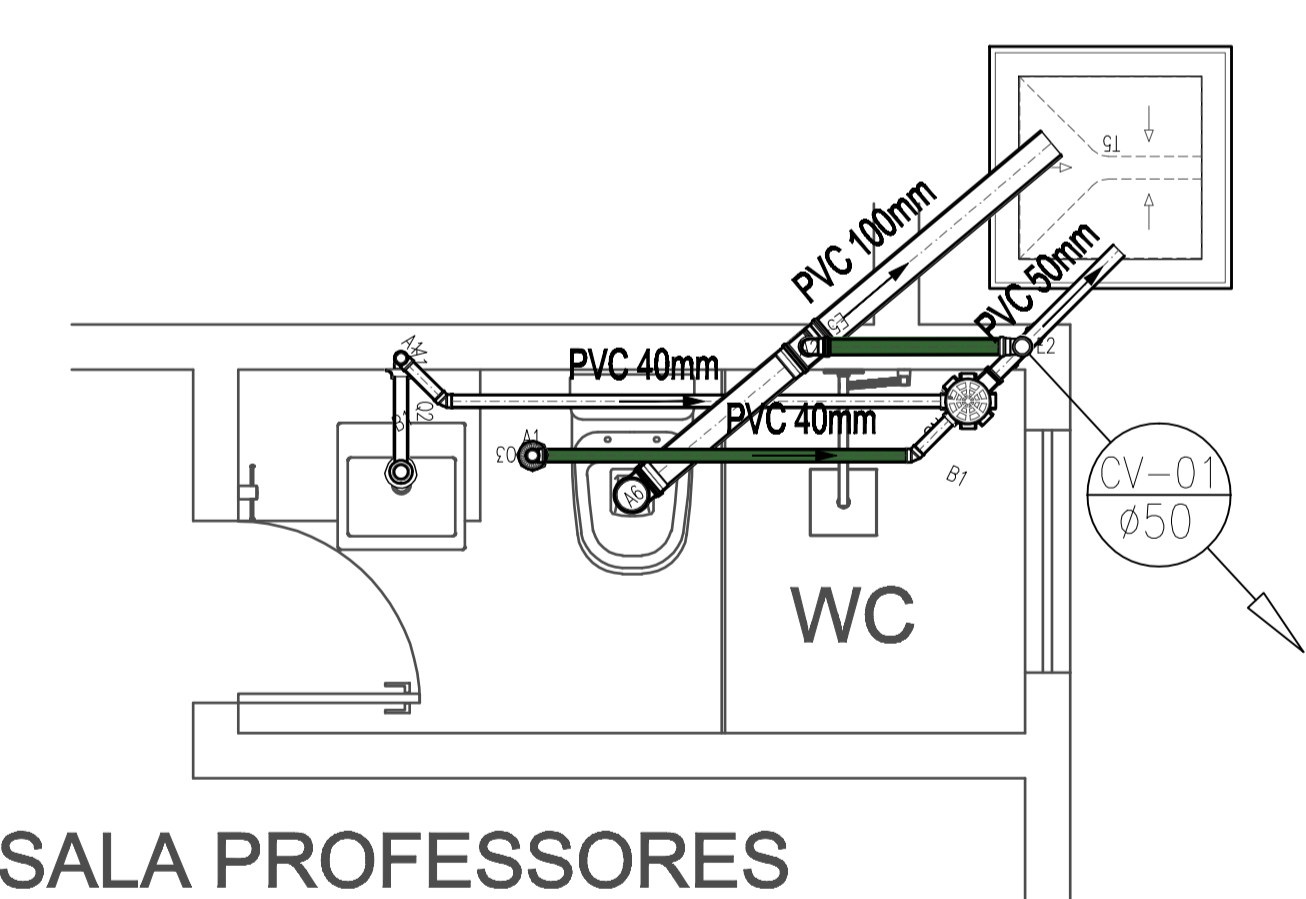
- ⊕ INDICAÇÃO DAS COLINA DE ÁGUA FRIA
- ⊖ INDICAÇÃO DAS COLINA DE ÁGUA PLUVIAL
- ⊗ INDICAÇÃO DAS COLINA DE VENTILAÇÃO
- ⊙ INDICAÇÃO DOS TUBOS DE QUEDA DO ESGOTO
- CH CHUIVEIRO
- DH DUCHA HIGIENICA
- VS VASO SANITÁRIO
- VD VALVULA DE DESCARGA
- RG REGISTRO DE GAVETA
- RP REGISTRO DE PRESSÃO
- TQ TANQUE DE LAVAR ROUPAS
- PIA PIA DE COZINHA
- LV LAVATÓRIO
- HD JOELHO DE 90° VOLTADO PARA BAIXO
- AP ALIMENTAÇÃO DA PISCINA
- + 90° CURVA 90° VOLTADA PARA CIMA
- 90° TÊ DE 90° VOLTADO PARA BAIXO
- < LUMEA OU BUCHA DE REDUÇÃO
- REGISTRO DE PRESSÃO
- TUBULAÇÃO DE ÁGUA FRIA

ANOTAÇÃO DOS PONTOS HIDRÁULICOS

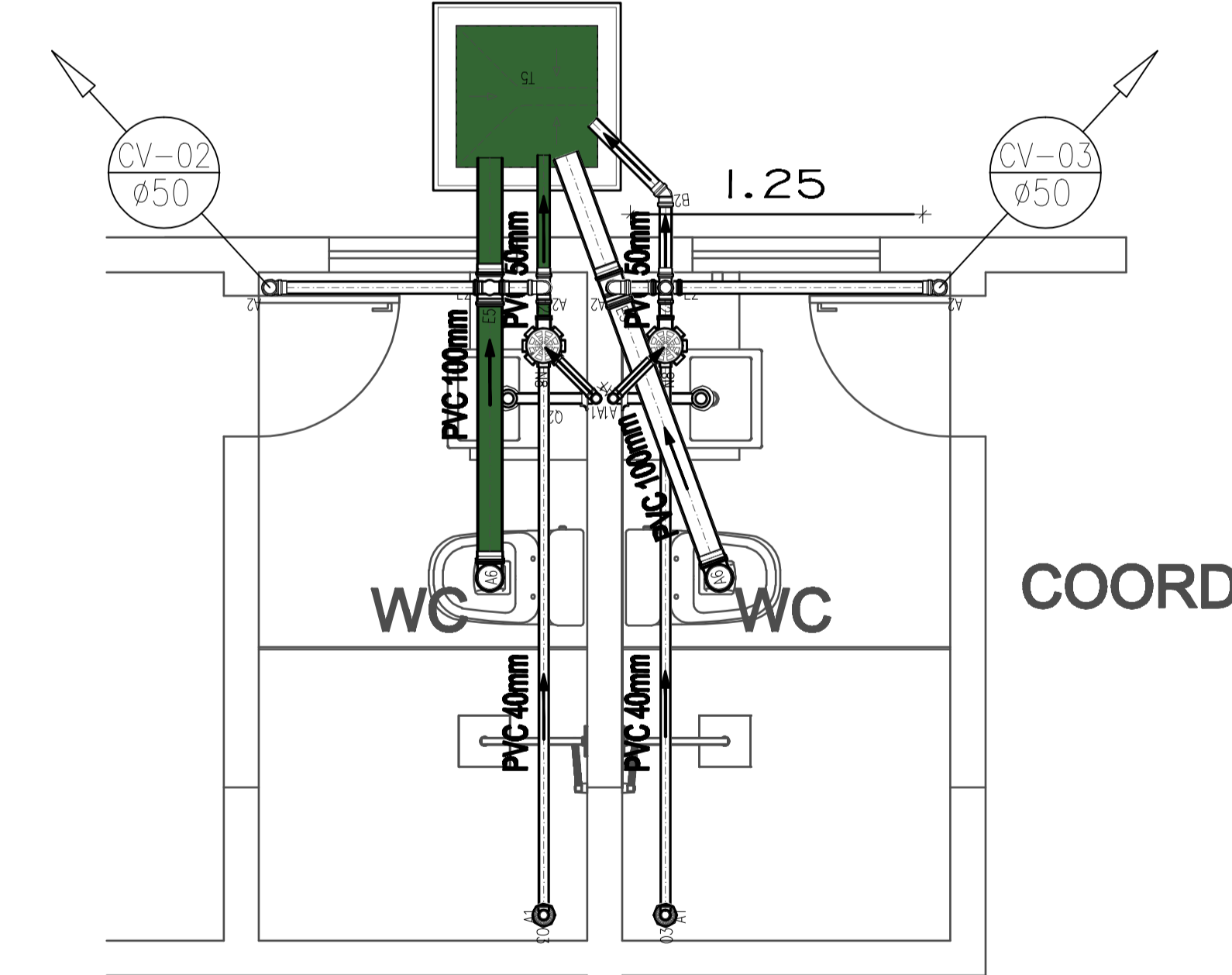
- 1.1/2" PUNTO DE ÁGUA PARA TUBO DE 1.1/2" ALTURA DE 1.00m
- 1" PUNTO DE ÁGUA PARA TUBO DE 1" ALTURA DE 1.00m
- 3/4" PUNTO DE ÁGUA PARA TUBO DE 3/4" ALTURA DE 1.00m
- 1/2" PUNTO DE ÁGUA PARA TUBO DE 1/2" ALTURA DE 1.00m
- 1.1/2" PUNTO DE ÁGUA PARA VALVULA DE DESCARGA DE 1.1/2" ALTURA DE 1.00m
- 1" PUNTO DE ÁGUA PARA VALVULA DE DESCARGA DE 1" ALTURA DE 1.00m
- 3/4" PUNTO DE ÁGUA PARA VALVULA DE DESCARGA DE 3/4" ALTURA DE 1.00m
- 1/2" PUNTO DE ÁGUA PARA VALVULA DE DESCARGA DE 1/2" ALTURA DE 1.00m
- 1.1/2" VALVULA DE DESCARGA DE 1.1/2" ALTURA DE 1.00m
- 1" VALVULA DE DESCARGA DE 1" ALTURA DE 1.00m
- 3/4" VALVULA DE DESCARGA DE 3/4" ALTURA DE 1.00m
- 1/2" VALVULA DE DESCARGA DE 1/2" ALTURA DE 1.00m
- 1.1/2" PUNTO DE ÁGUA PARA PIA DE 1.1/2" ALTURA DE 1.00m
- 1" PUNTO DE ÁGUA PARA PIA DE 1" ALTURA DE 1.00m
- 3/4" PUNTO DE ÁGUA PARA PIA DE 3/4" ALTURA DE 1.00m
- 1/2" PUNTO DE ÁGUA PARA PIA DE 1/2" ALTURA DE 1.00m

OBSERVAÇÕES :

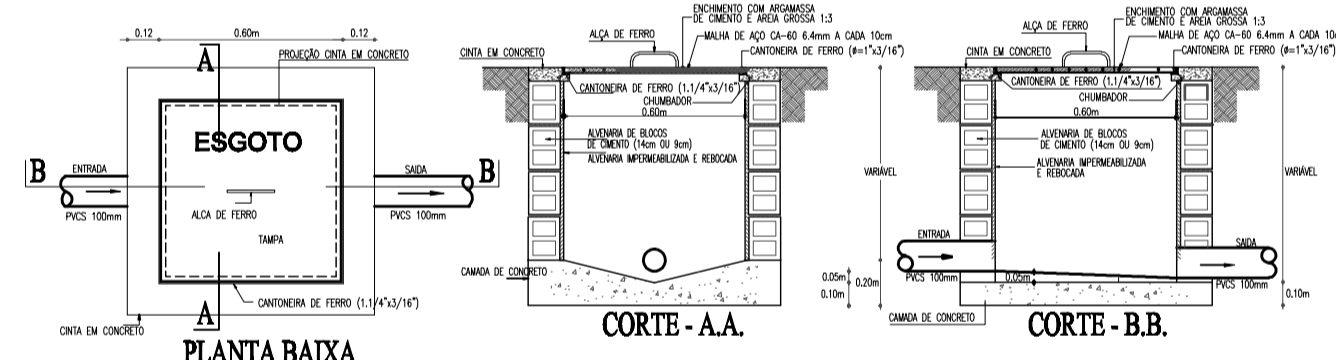
1. TODA TUBULAÇÃO SERÁ EM PVC RÍGIDO SOLÚVEL CLASSE 15, COM OS DIÂMETROS (Ø) INDICADOS.
2. AS TORNEIRAS DE JARDIM FICARÃO A 50 cm DO NÍVEL DO TERRENO.
3. AS TUBULAÇÕES QUE PASSAM PELO SOLO SERÃO ENTERRADAS COMO INDICADO PELAS RESPECTIVAS PROFUNDIDADES. VER DETALHE TUBULAÇÃO ENTERRADA.
4. A TUBULAÇÃO DE MANUTENÇÃO DE ÁGUA PODE SER ALTERADA EM FUNÇÃO DA SITUAÇÃO LOCAL OU DA REDE DE ÁGUA, QUANDO FORNECIDA PELA CONCESSIONÁRIA.



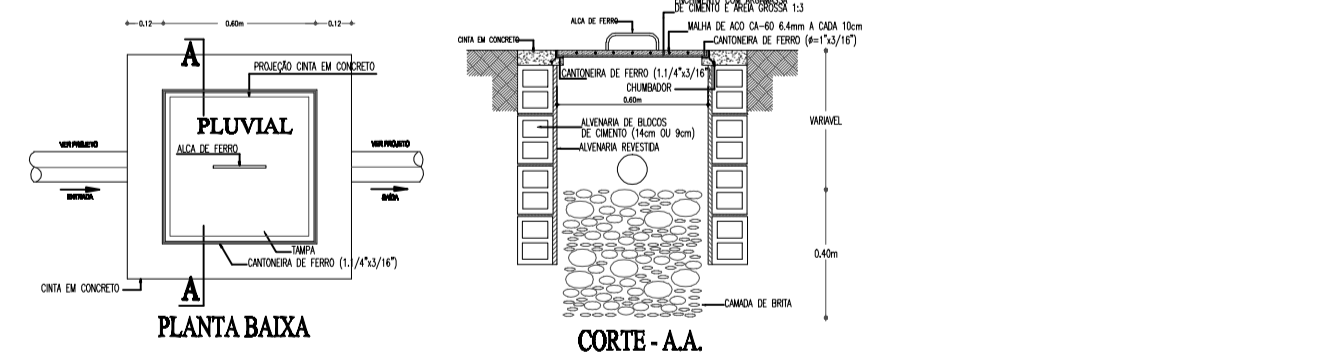
09 INST. SANITÁRIAS WC SALA PROF.
ESCALA — 1 : SE ESCALA



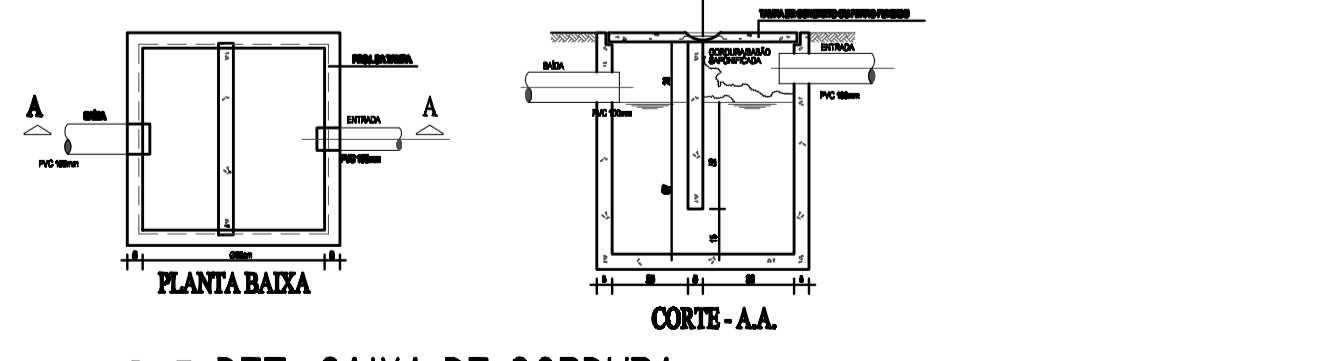
10 INST. SANITÁRIAS WC DIREÇÃO E COORD.
ESCALA — 1 : SE ESCALA



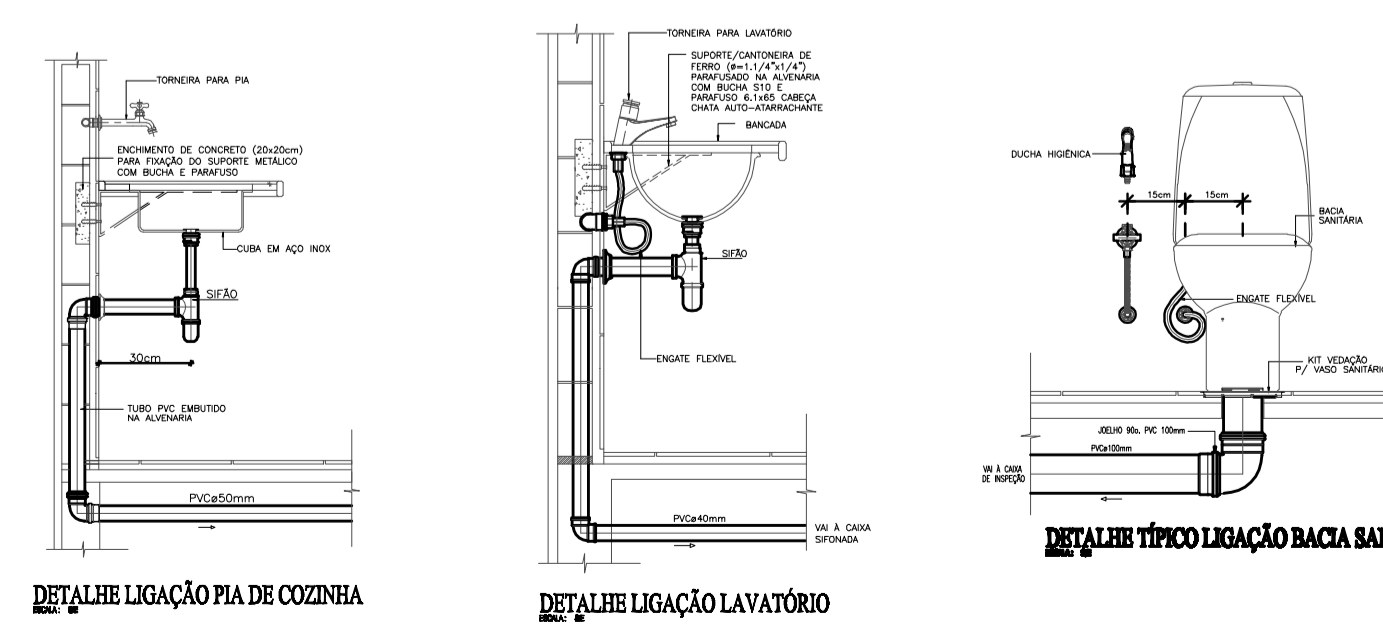
12 DET. CAIXA DE INSPEÇÃO
ESCALA — 1 : SE ESCALA



13 DET. CAIXA PLUVIAL
ESCALA — 1 : SE ESCALA



14 DET. CAIXA DE GORDURA
ESCALA — 1 : SE ESCALA



11 DET. LIGAÇÕES
ESCALA — 1 : 100

PREFEITURA FORQUILHA Secretaria de INFRAESTRUTURA

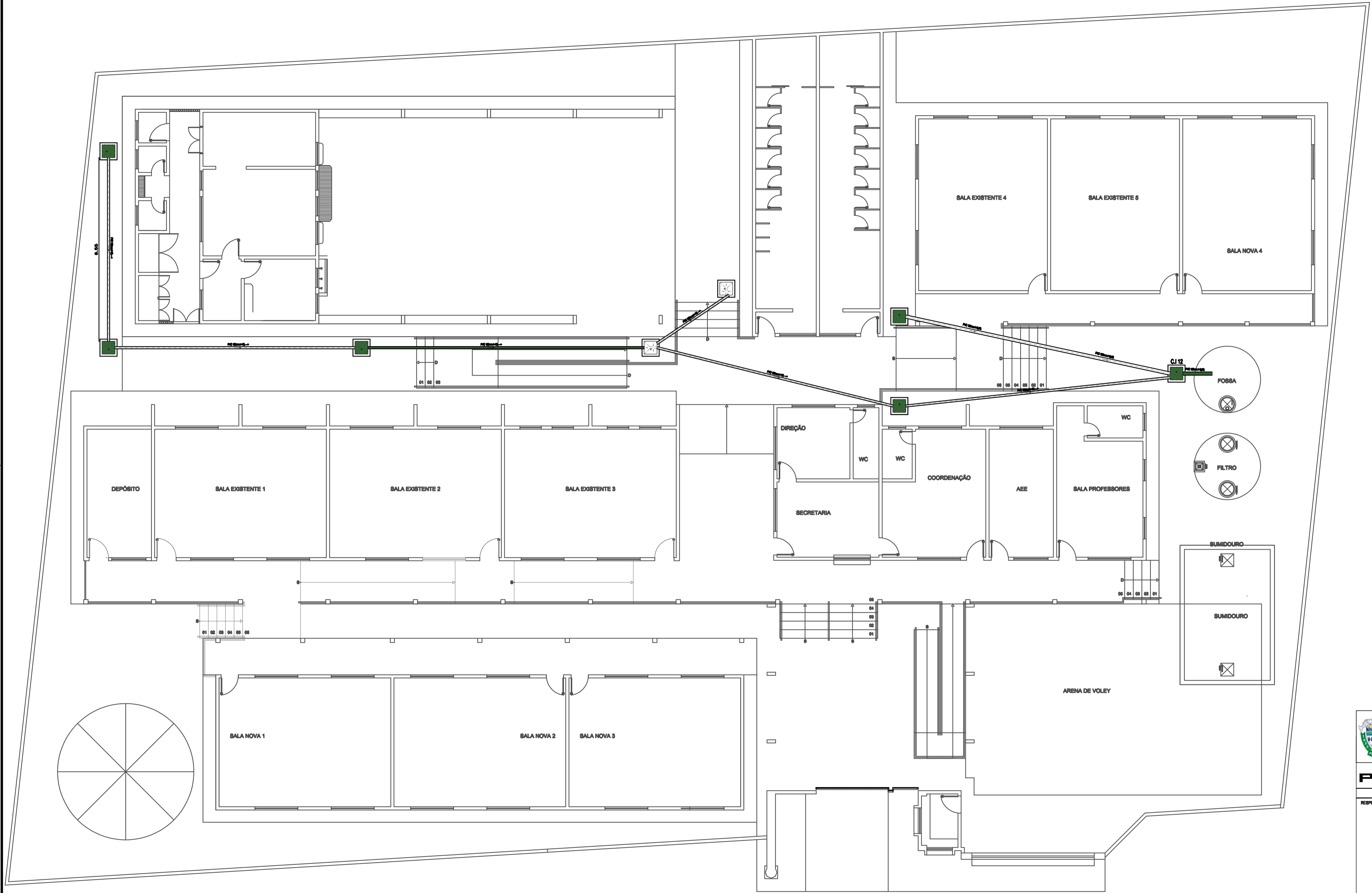
PROJETO HIDROSANITÁRIO

ASSINATURAS E APROVAÇÃO

RESPONSÁVEL:	APROVAÇÃO:
<p>ENG. CIVIL EDSON LOPES CREA-CE: 41167 D</p>	<p>PROJETO HIDROSANITÁRIO</p>
Interessado:	Conteúdo:
PREFEITURA MUNICIPAL DE FORQUILHA	PROJETO HIDROSANITÁRIO
Obra:	Projeto:
REQUALIFICAÇÃO DA E. M. T. I. DIOGO ALVES DE LOIOLA	ENG. CIVIL EDSON LOPES CREA-CE: 41167 D
Local:	Área de Intervenção:
LOCALIDADE DE RASTEIRA, FORQUILHA-CE	CONFORME ORÇAMENTO
Responsável:	Identificação dos desenhos:
ENG. CIVIL EDSON LOPES CREA-CE: 41167 D	<ul style="list-style-type: none"> INSTALAÇÕES HIDRÁULICAS WC PROF. E DIREÇÃO/COORD. DETALHES ISOMÉTRICOS ESQUEMA VERTICAL DET. TUBULAÇÃO AR CONDICIONADO INSTALAÇÕES SANITÁRIAS WC PROF. E DIREÇÃO/COORD. DET. LIGAÇÕES DET. CAIXAS DE INSPEÇÃO PLUVIAL E GORDURA
Desenho:	Categoria:
ENG. CIVIL EDSON LOPES CREA-CE: 41167 D	INFRA
Data:	Prancha:
MAR / 2026	01/02

PRODUCED BY AN AUTODESK EDUCATIONAL PRODUCT

PRODUCED BY AN AUTODESK EDUCATIONAL PRODUCT



15 INTERLIGAÇÃO SANITÁRIO
 ESCALA — 1 : 100


PREFEITURA FORQUILHA
 UM NOVO TEMPO DE TRANSFORMAÇÃO

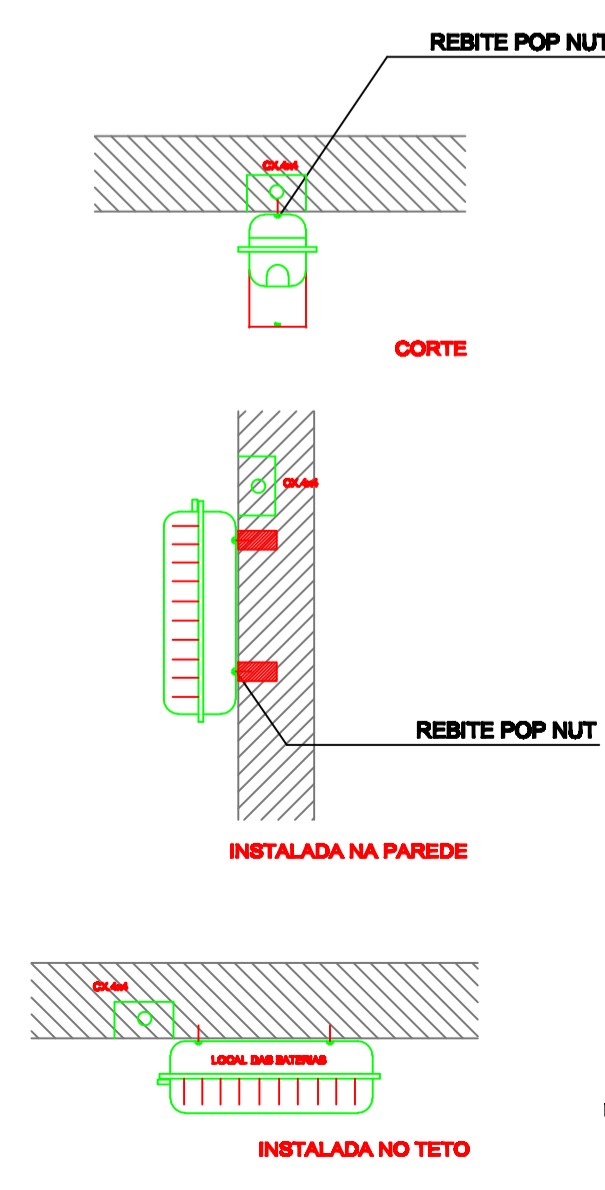

Secretaria de INFRAESTRUTURA

PROJETO HIDROSANITÁRIO

ASSINATURAS E APROVAÇÃO		
RESPONSÁVEL:	APROVAÇÃO:	
ENG. CIVIL EDSON LOPES CREA-CE: 41167 D		
Interessado:	PREFEITURA MUNICIPAL DE FORQUILHA	Conteúdo:
		INTERLIGAÇÃO DAS INSTALAÇÕES SANITÁRIAS
Obra:	REQUALIFICAÇÃO DA E. M. T. I. DIOGO ALVES DE LOIOLA	Projeto:
		ENG. CIVIL EDSON LOPES CREA-CE: 41167 D
Local:	LOCALIDADE DE RASTEIRA, FORQUILHA-CE	Área de Intervenção:
		CONFORME ORÇAMENTO
Responsável:	Identificação dos desenhos:	Escala:
ENG. CIVIL EDSON LOPES CREA-CE: 41167 D	• INTERLIGAÇÃO SANITÁRIO	INDICADA
Desenho:	ENG. CIVIL EDSON LOPES CREA-CE: 41167 D	Categoria:
		INFRA
Data:	MAR / 2026	Prancha:
		02/02

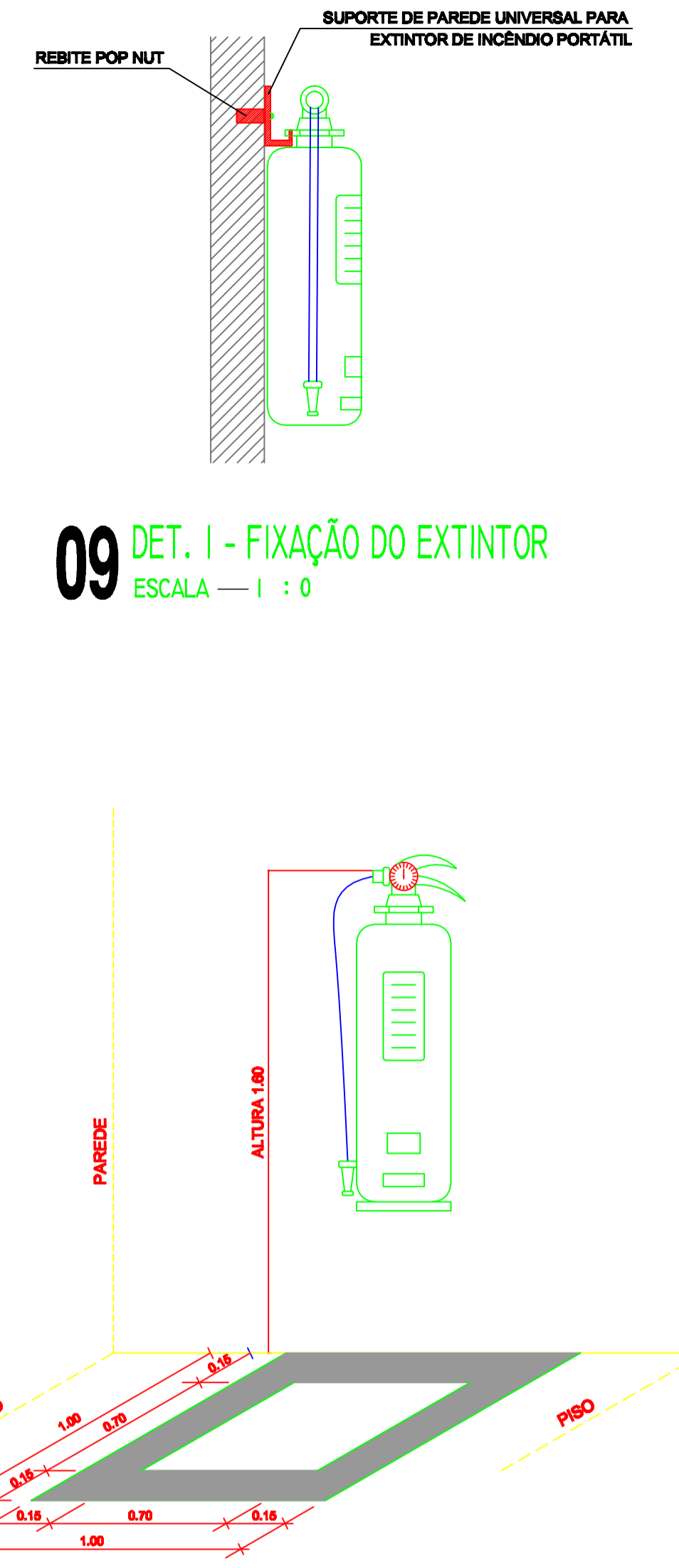


08 INSTALAÇÕES DE COMBATE A INCÊNDIO E PÂNICO
ESCALA — 1 : 100



CARACTERÍSTICAS
-LUMINÁRIA AUTÔNOMA PARA ILUMINAÇÃO DE EMERGÊNCIA COM BATERIA SELADA
-ACIONAMENTO AUTOMÁTICO NA FALTA DE ENERGIA,
- RECARREGA ATRAVÉS DE CARREGADOR/FLUTUADOR AUTOMÁTICO COM 2 BATERIAS DE NÍQUEL
- CÁDMO DE 1,2V/4Ah. -DESATIVA COM O RETORNO DA ENERGIA,
- AUTONOMIA PARA 1 (UMA) HORAS,
-ALIMENTAÇÃO 110/220V,
-FIXAÇÃO EM TETO OU PAREDE DE SOBREPOR

11 DET. 2 - LUMINÁRIA DE EMERGÊNCIA
ESCALA — 1 : 0



09 DET. 1 - FIXAÇÃO DO EXTINTOR
ESCALA — 1 : 0



10 MARCAÇÃO NO PISO
ESCALA — 1 : 100

Código	Símbolo	Significado	Forma e cor	Aplicação
12		Saída de emergência	Símbolo: retangular Fundo: verde Pictograma: fotoluminescente	INDICAÇÃO DO SENTIDO (ESQUERDA OU DIREITA) DE UMA SAÍDA DE EMERGÊNCIA, ESPECIALMENTE PARA SER FIXADO EM COLUNAS OU PAREDES 1m-180cm DO PISO ACABADO.
17		Saída de emergência	Símbolo: retangular Fundo: verde Mensagem "SAÍDA" e ou pictograma e ou seta direcional: fotoluminescente	INDICAÇÃO DA SAÍDA DE EMERGÊNCIA, UTILIZADA COMO COMPLEMENTAÇÃO DO PICTOGRAMA FOTOLUMINESCENTE (SETA OU IMAGEM, OU AMBOS).
23		Extintor de incêndio	Símbolo: quadrado Fundo: vermelha Pictograma: fotoluminescente	INDICAÇÃO DE LOCALIZAÇÃO DOS EXTINTORES DE INCÊNDIO.

PREFEITURA FORQUILHA Secretaria de INFRAESTRUTURA
UM NOVO TEMPO DE TRANSFORMAÇÃO

SISTEMA DE PROTEÇÃO CONTRA INCÊNDIO

ASSINATURAS E APROVAÇÃO

Responsável: **ENG. CIVIL EDSON LOPES** CREA-CE: 41167 D

Interessado: **PREFEITURA MUNICIPAL DE FORQUILHA** Conteúdo: **PROJETO COMBATE INCÊNDIO**

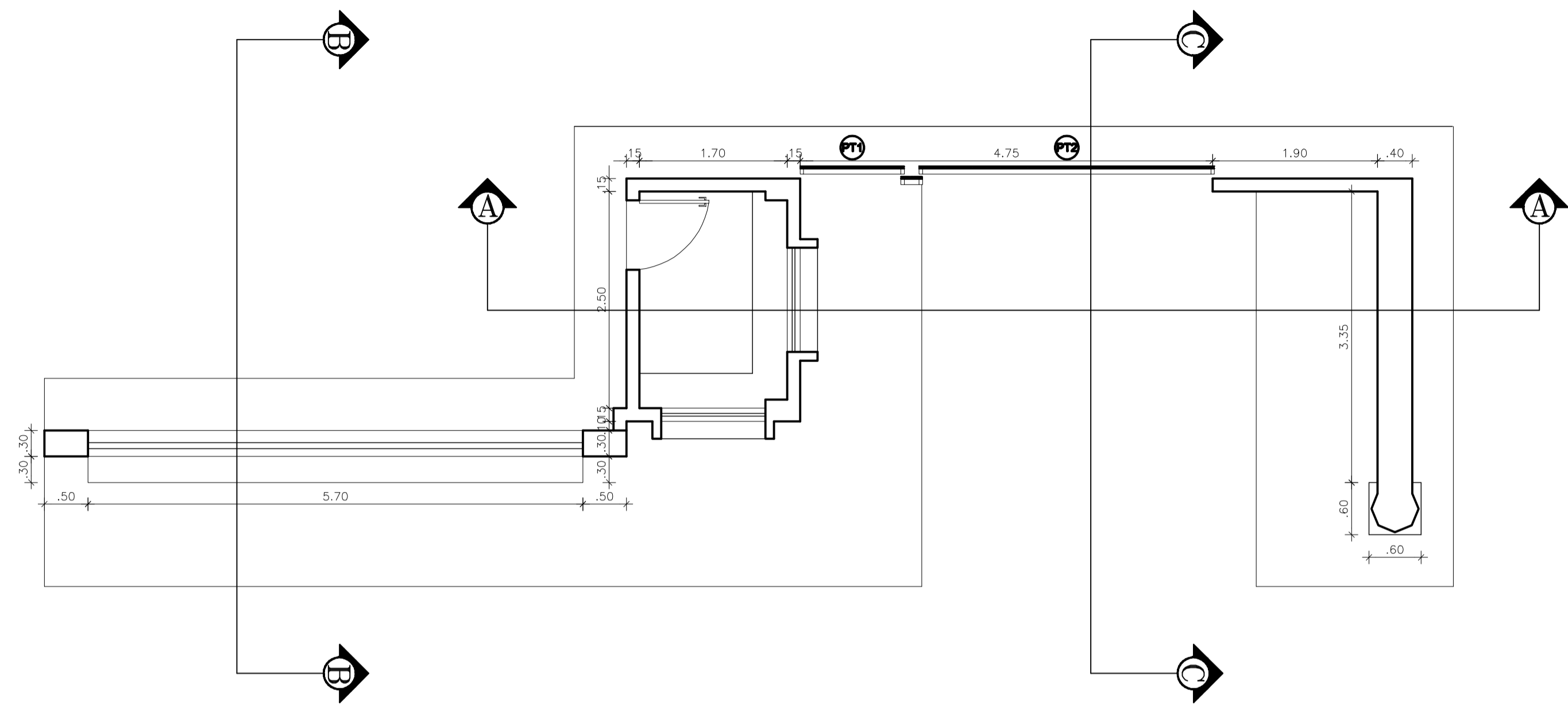
Obra: **REQUALIFICAÇÃO DA E. M. T. I. DIOGO ALVES DE LOIOLA** Projeto: **ENG. CIVIL EDSON LOPES** CREA-CE: 41167 D

Local: **LOCALIDADE DE RASTEIRA, FORQUILHA-CE** Área de Intervenção: **CONFORME ORÇAMENTO** Escala: **INDICADA**

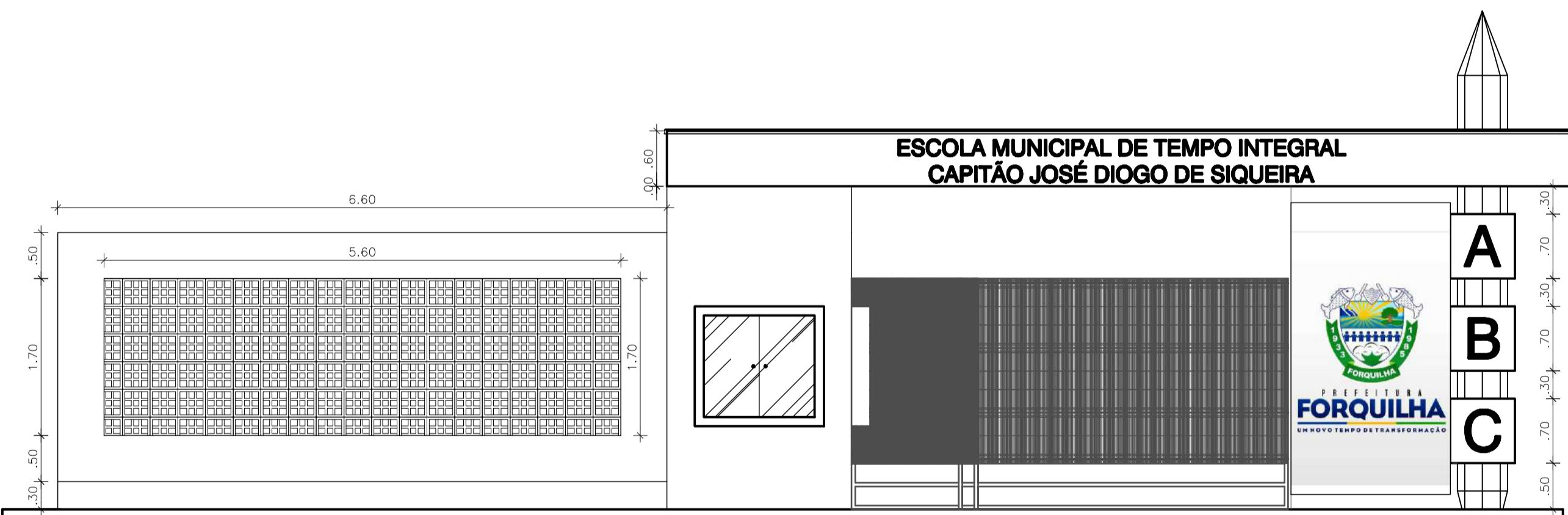
Responsável: **ENG. CIVIL EDSON LOPES** CREA-CE: 41167 D
Dessenho: **ENG. CIVIL EDSON LOPES** CREA-CE: 41167 D
Data: **MAR / 2026**

Identificação dos desenhos:
• PLANTA COM INDICAÇÃO DAS PLACAS ILUMINAÇÃO DE EMERGÊNCIA
• DET. DE FIXAÇÃO ILUMINAÇÃO DE EMERGÊNCIA
• DET. FIXAÇÃO EXTINTOR
• DET. MARCAÇÃO NO PISO
• DET. DAS PLACAS

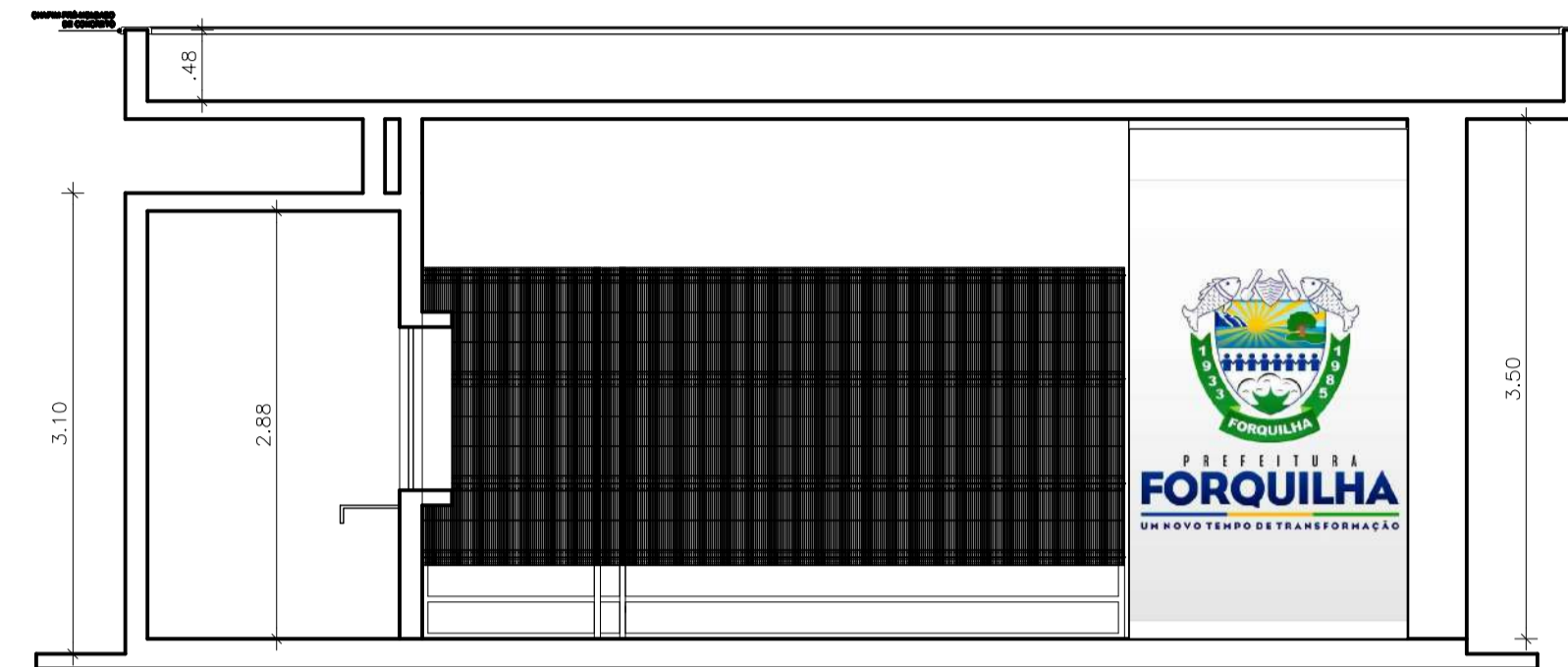
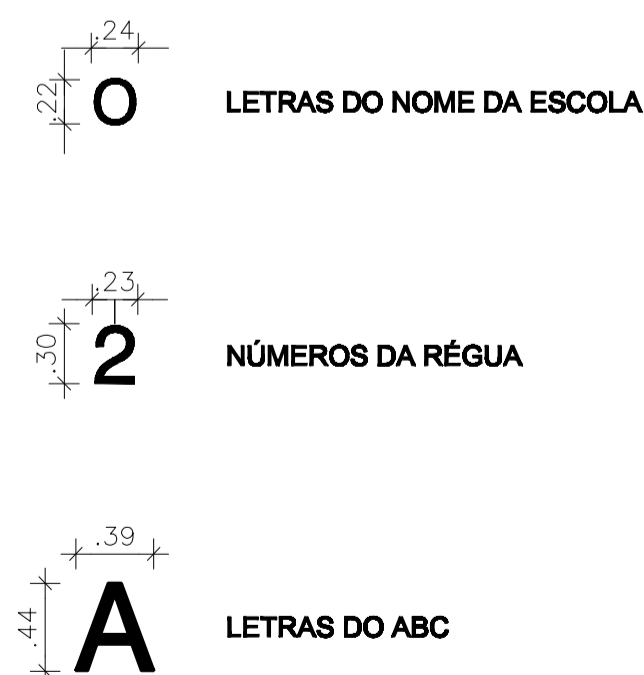
Categoria: **INFRA**
Prancha: **01/01**



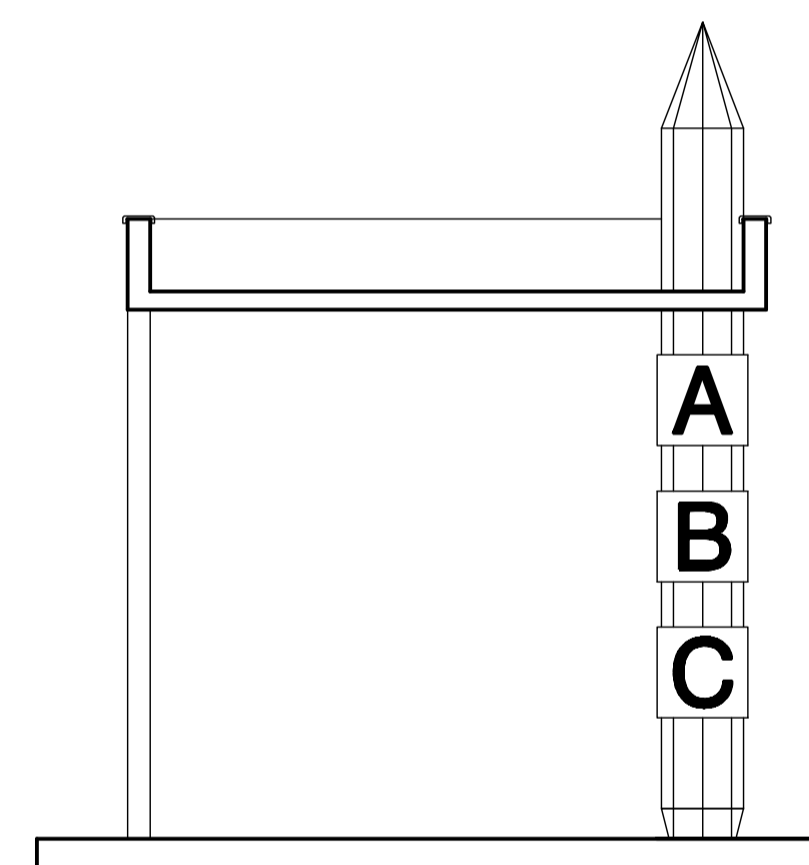
01 PLANTA BAIXA
ESCALA — 1 : 75



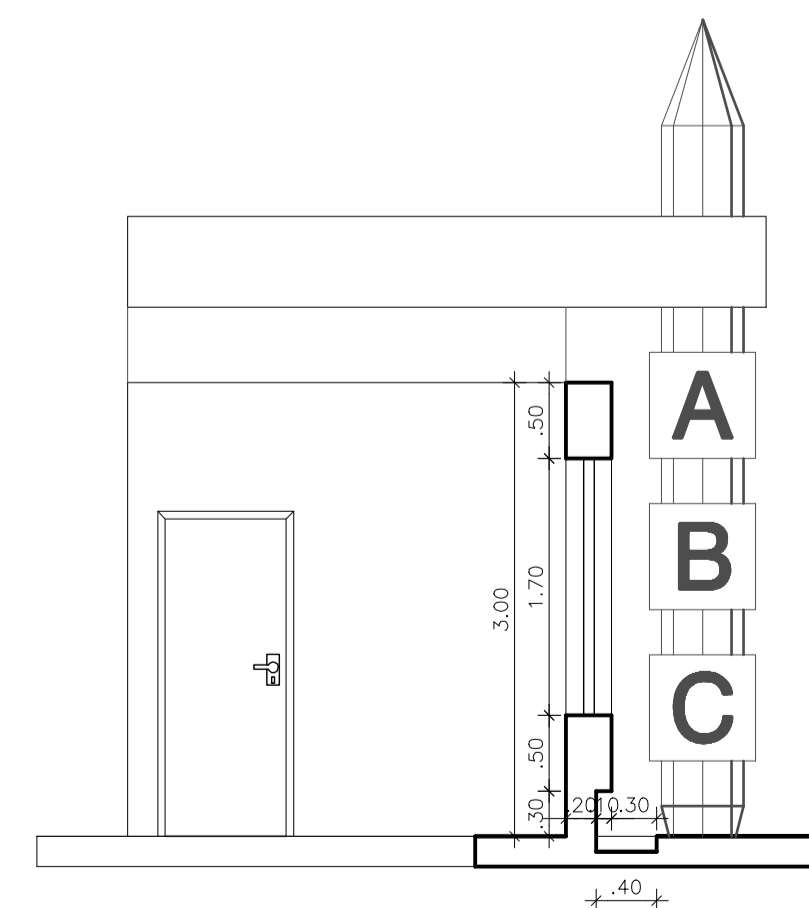
05 FACHADA
ESCALA — 1 : 75



02 CORTE A-A
ESCALA — 1 : 75



03 CORTE B-B
ESCALA — 1 : 75



04 CORTE C-C
ESCALA — 1 : 75

QUADRO GERAL DE ESQUADRIAS

CÓDIGO	LARGURA	ALTURA	PETITORIL	QUANTIDADE	ESPECIFICAÇÃO
PORTÕES					
PT1	1,00	2,50	---	01	PORTÃO DESLIZANTE NYLOFOR, COM PINTURA ELETROSTÁTICA COM TINTA POLIÉSTER, NA COR BRANCA
PT2	3,00	2,50	---	01	PORTÃO DESLIZANTE NYLOFOR, COM PINTURA ELETROSTÁTICA COM TINTA POLIÉSTER, NA COR BRANCA
PORTAS					
P1	0,80	2,10	---	01	PORTA DE ABRIR EM MADEIRA MACÍCA 1 FOLHA, PINTURA ESMALTE NAS DUAS FACES NA COR BRANCO NEVE, COM FECHADURA
JANELAS					
J1	1,20	1,10	---	01	JANELA DE CORRER 2 FOLHAS EM ALUMÍNIO ANODIZADO NATURAL E VIDRO TRANSPARENTE LISO 6mm

LEGENDA

	ÁREA A AMPLIAR		ESTAQUEAMENTO DA VIA A CADA 20,00 m
	ÁREA A REFORMAR		

REVISÕES

REV.	DATA	EMISSÃO INICIAL	DESCRIÇÃO
00	MAI 2025	EMISSÃO INICIAL	



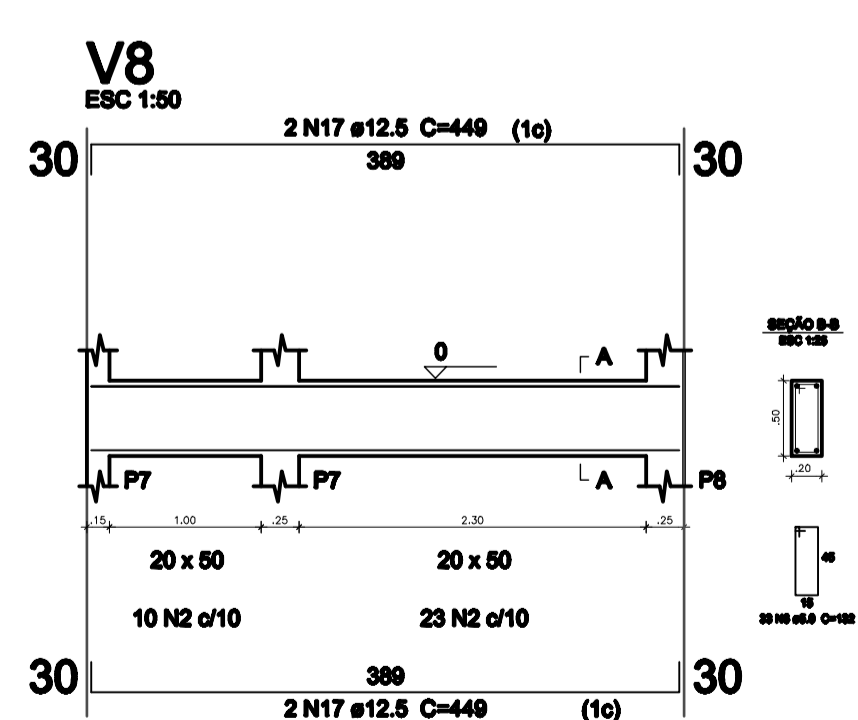
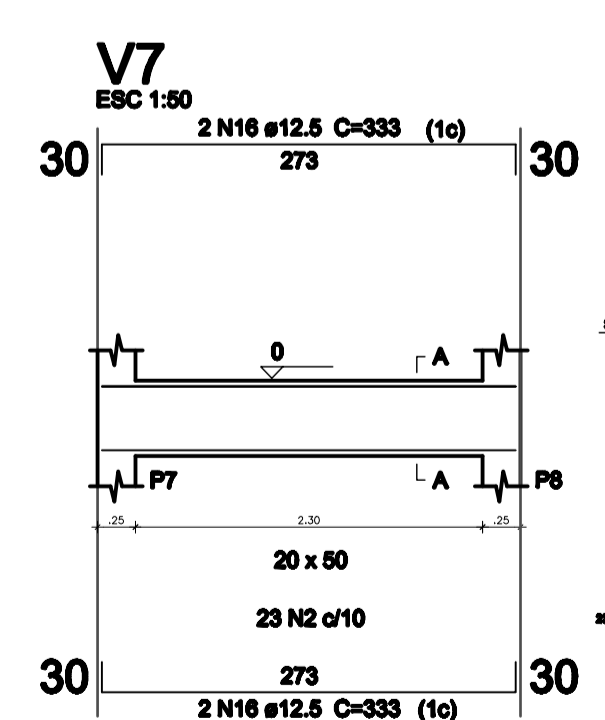
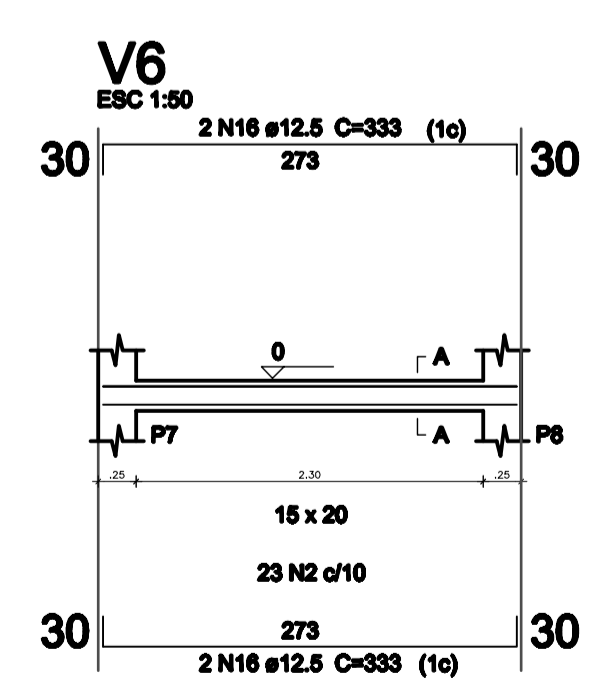
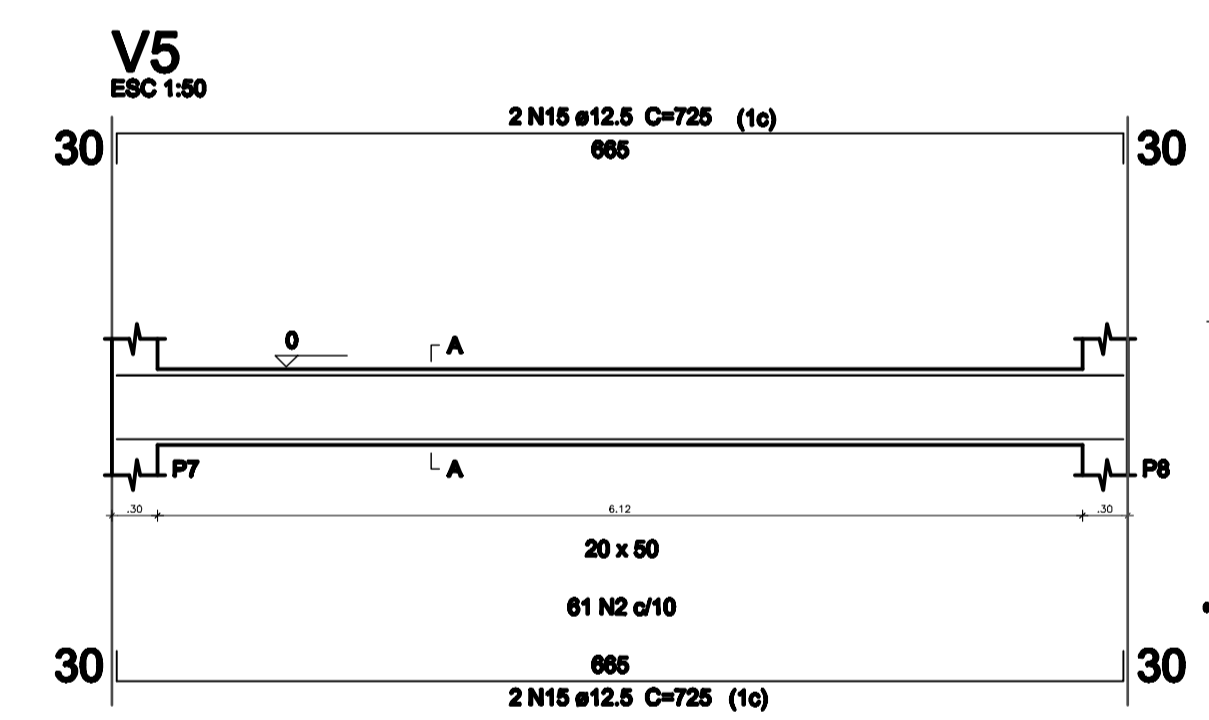
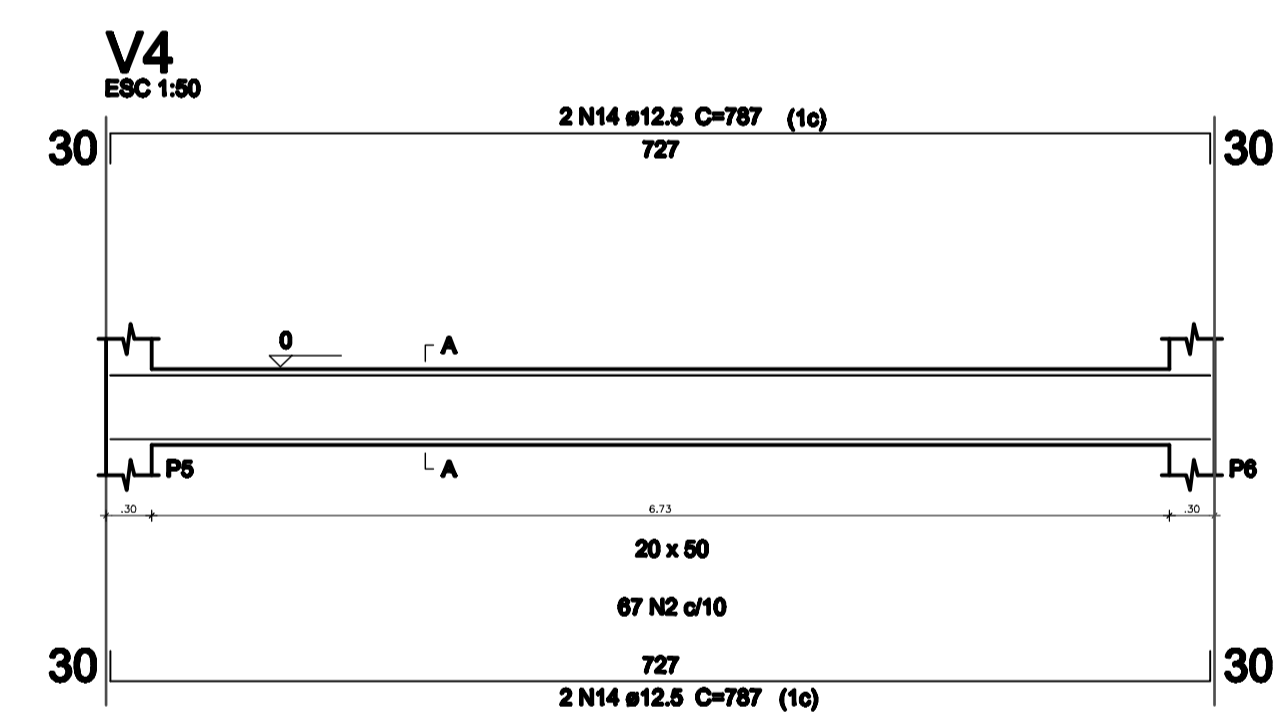
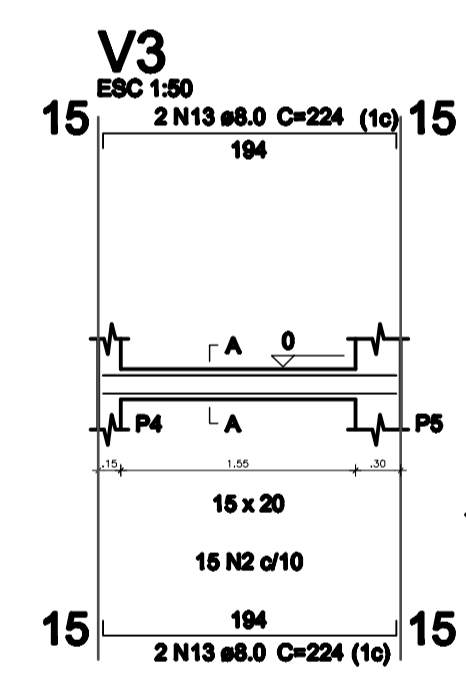
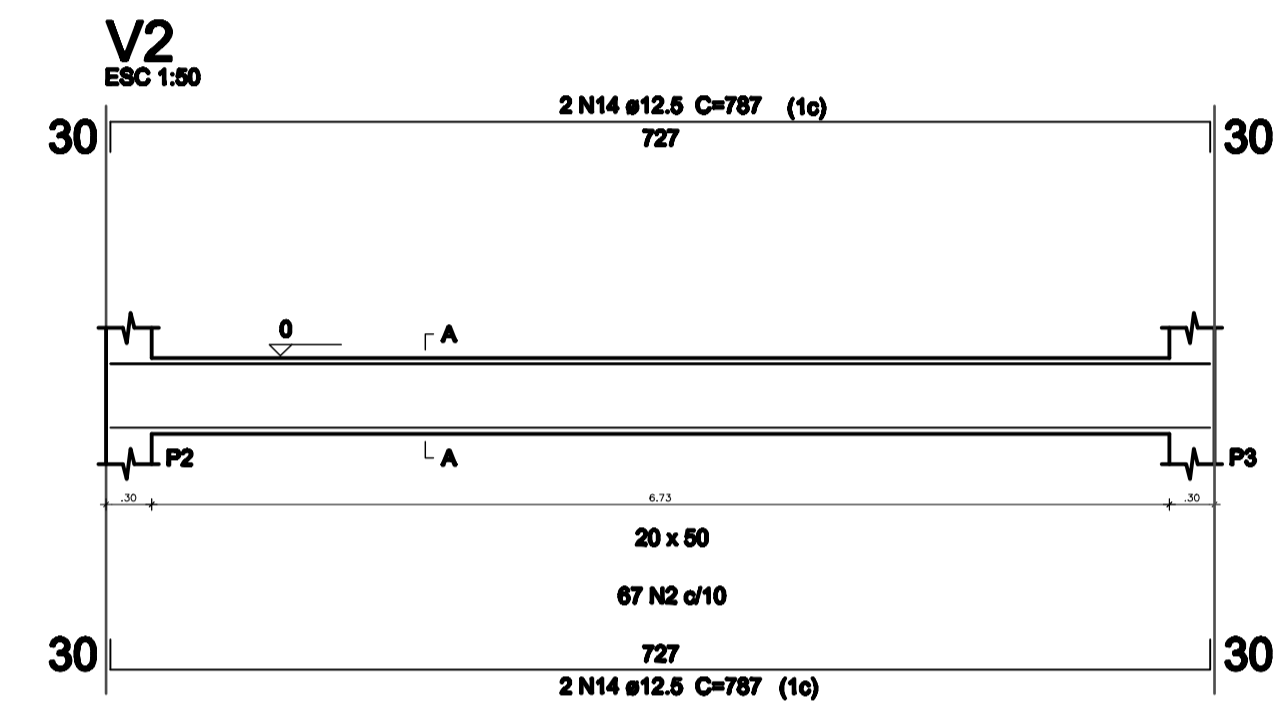
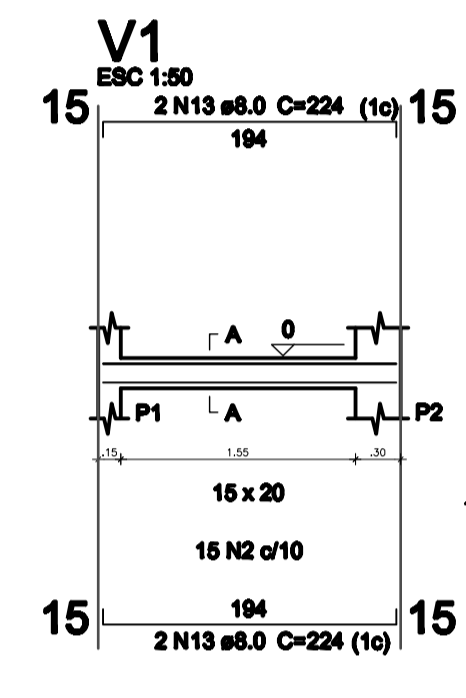
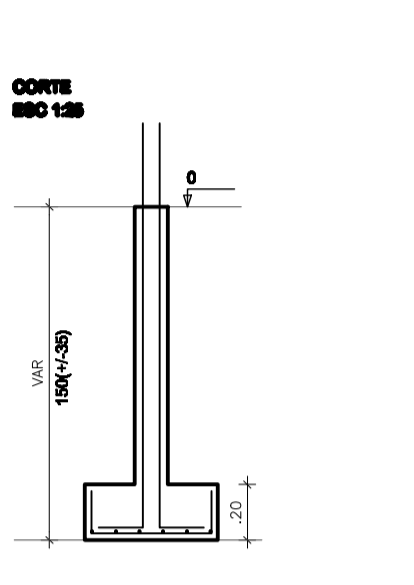
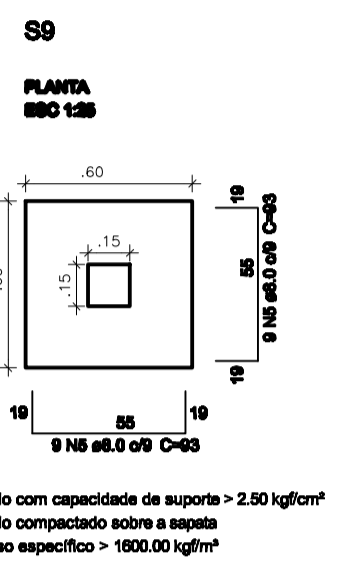
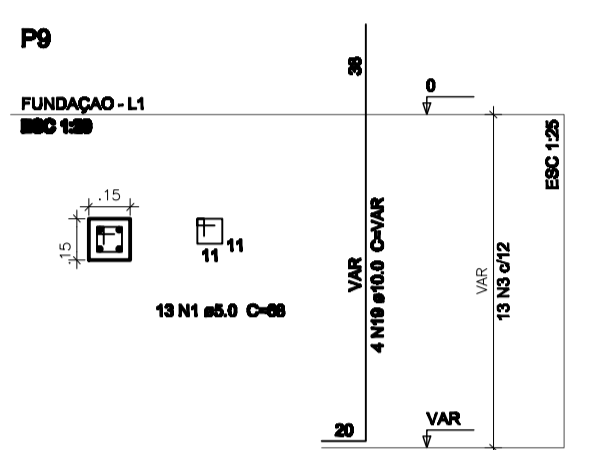
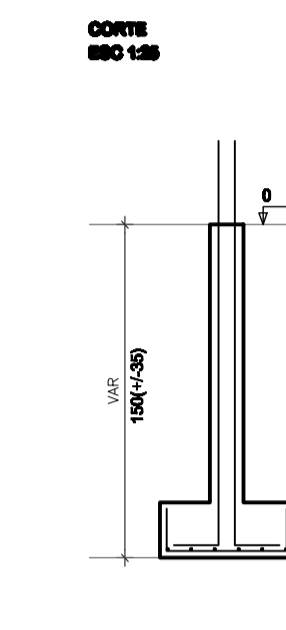
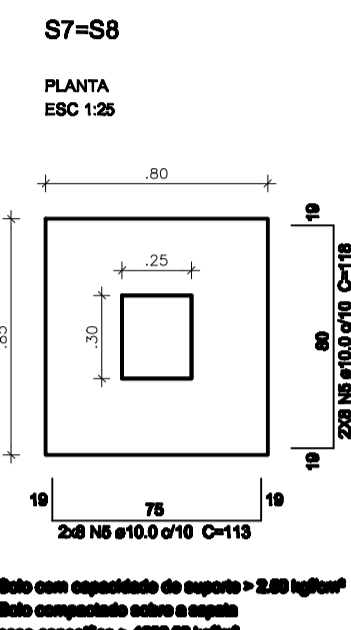
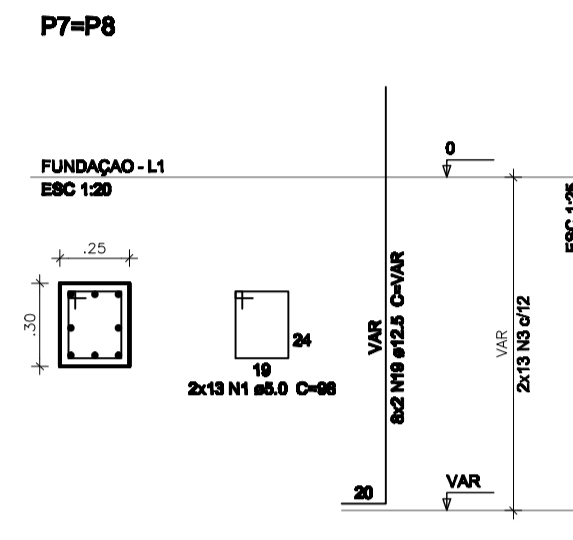
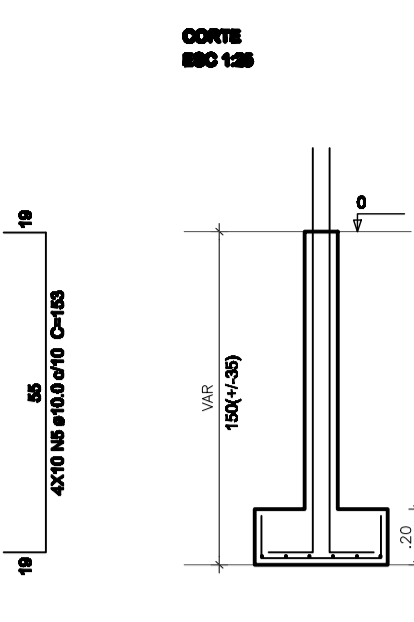
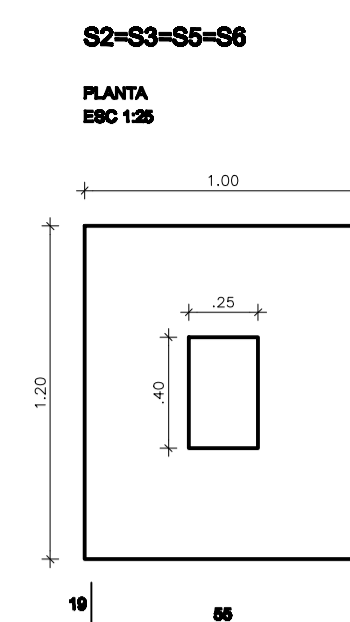
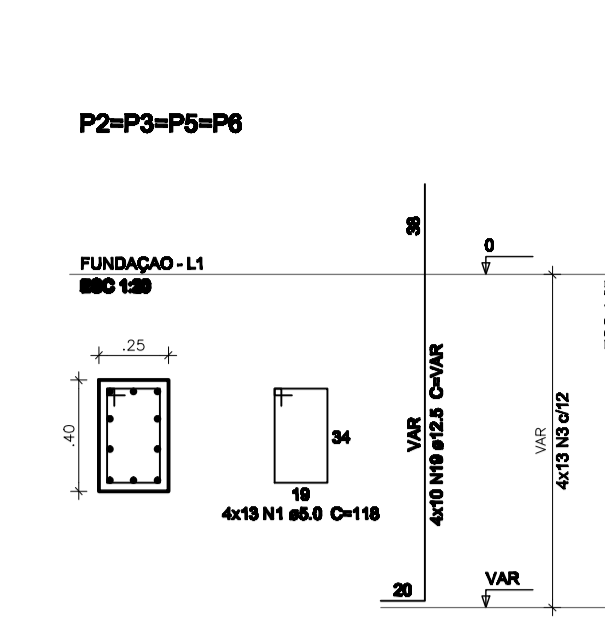
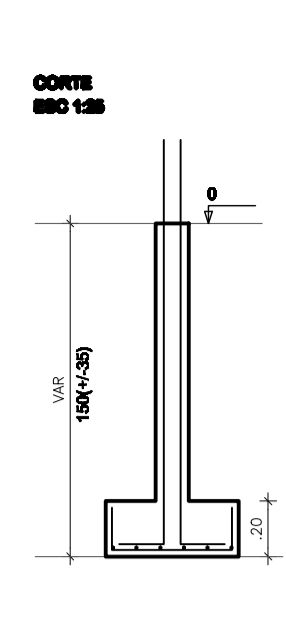
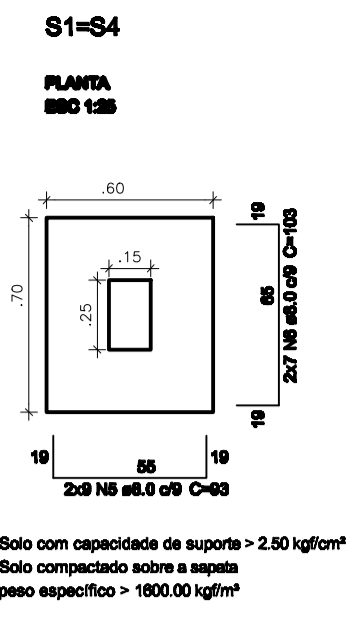
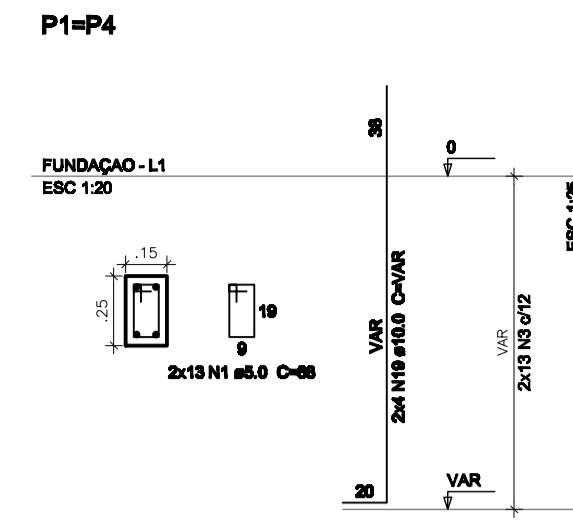
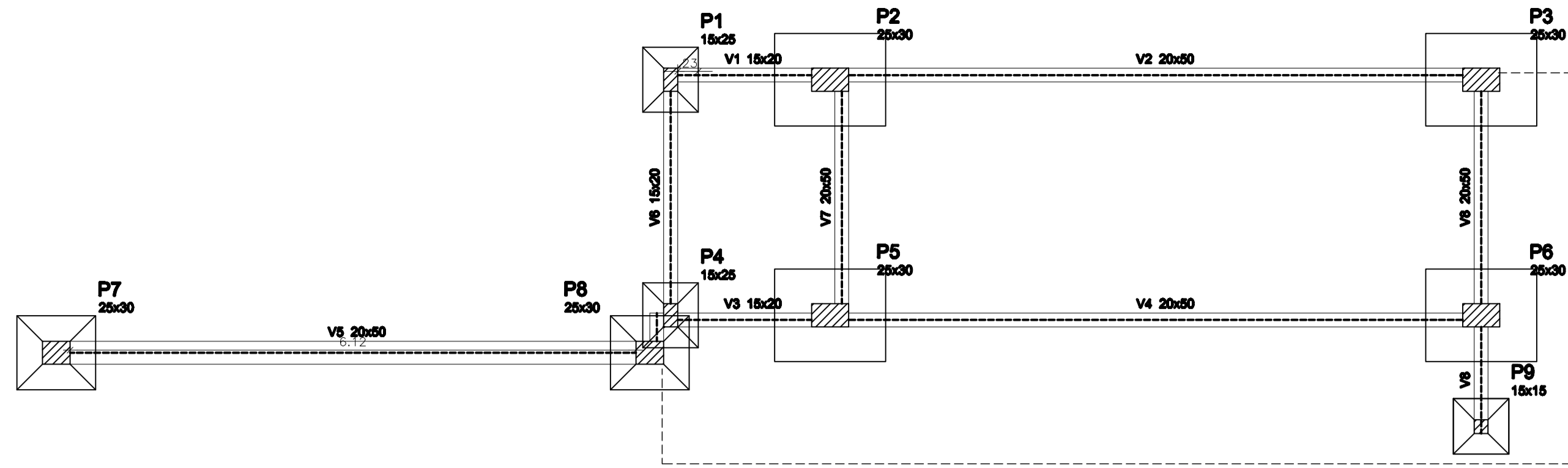
PROJETO ARQUITETÔNICO

ASSINATURAS E APROVAÇÃO

RESPONSÁVEL: EDSON AQUINO LOPES LIOLOLA Data: 10/04/2025 12:11:12 (UTC-03) Verifique em: https://validar.br.gov.br/	APROVAÇÃO:
ENG. CIVIL EDSON LOPES CREA-CE: 41167 D	

Interessado: PREFEITURA MUNICIPAL DE FORQUILHA	Conteúdo: PROJETO FACHADA
Obra: REQUALIFICAÇÃO DA E. M. T. I. JOSÉ DIOGO SIQUEIRA	Projeto: ENG. CIVIL EDSON LOPES CREA-CE: 41167 D
Local: DISTRITO DE CACIMBINHA, FORQUILHA-CE	Área de Intervenção: CONFORME ORÇAMENTO Escala: INDICADA

Responsável: ENG. CIVIL EDSON LOPES CREA-CE: 41167 D	Identificação dos desenhos: 01. PLANTA BAIXA 02. CORTES 03. FACHADA	Categoria: INFRA
Desenho: ENG. CIVIL EDSON LOPES CREA-CE: 41167 D		Prancha: 01/03 22/49
Data: OUT / 2025		



AÇO	N	DIAMETRO	QUANT.	COMP. UNID. (CM)	COMP. TOTAL (CM)
CA60	1	5.0	26	205	5320
	2	5.0	52	254	13208
	3	5.0	26	288	7488
	4	5.0	13	314	4082
	5	5.0	53	334	17702
	6	5.0	190	349	66310
CA50	7	8.0	36	360	12960
	8	8.0	14	368	5152
	9	10.0	16	372	5952
	10	10.0	16	374	5984
	11	10.0	48	238	11424
	12	10.0	40	159	6360
	13	8.0	8	146	1168
	14	12.5	8	129	1032
	15	12.5	4	74	296
	16	12.5	8	125	1000
	17	12.5	4	180	720
	18	10.0	12	131	1572
	19	12.5	56	180	10080

AÇO	DIAMETRO	COMP. TOTAL (M)	PESO (KG)
CA60	5.0	1141,2	175,74
CA50	8.0	192,8	76,16
CA50	10.0	312,92	193,07
CA50	12.5	131,28	126,42

Vol. de concreto total (C-25) = 4,75 m³
 Área de forma total = 36,78 m²

LEGENDA

ÁREA A AMPLIAR (hatched)

ÁREA A REFORMAR (diagonal lines)

EX) ESTAQUEAMENTO DA VIA A CADA 20,00 m

REVISÕES

REV.	DATA	EMISSÃO INICIAL	DESCRIÇÃO
00	MAI 2025		

PREFEITURA FORQUILHA Secretaria de INFRAESTRUTURA

UM NOVO TEMPO DE TRANSFORMAÇÃO

PROJETO ESTRUTURAL

ASSINATURAS E APROVAÇÃO

RESPONSÁVEL: ENG. CIVIL EDSON LOPES CREA-CE: 41167 D

APROVAÇÃO:

Interessado: PREFEITURA MUNICIPAL DE FORQUILHA

Conteúdo: PROJETO FACHADA

Obra: REQUALIFICAÇÃO DA E. M. T. I. JOSÉ DIOGO SIQUEIRA

Projeto: ENG. CIVIL EDSON LOPES CREA-CE: 41167 D

Local: DISTRITO DE CACIMBINHA, FORQUILHA-CE

Área de Intervenção: CONFORME ORÇAMENTO

Escala: INDICADA

Responsável: ENG. CIVIL EDSON LOPES CREA-CE: 41167 D

Identificação dos desenhos: 01. PLANTA BAIXA, 02. CORTES, 03. FACHADA

Categoria: INFRA

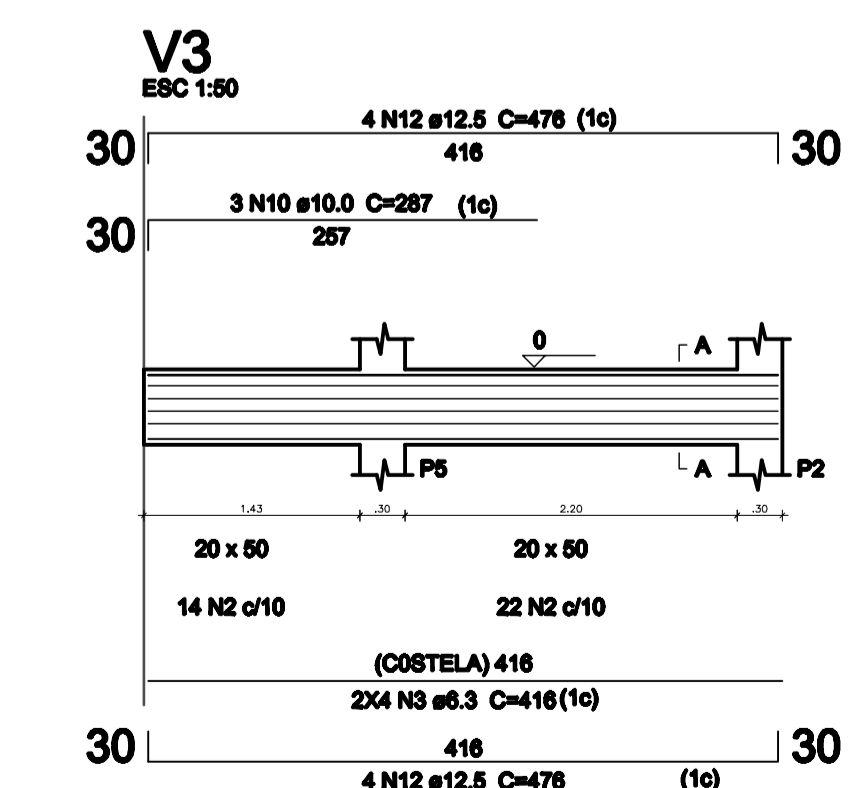
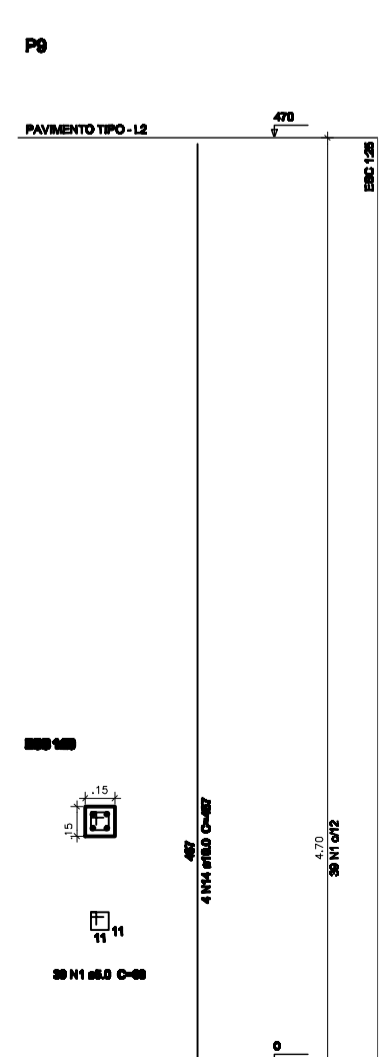
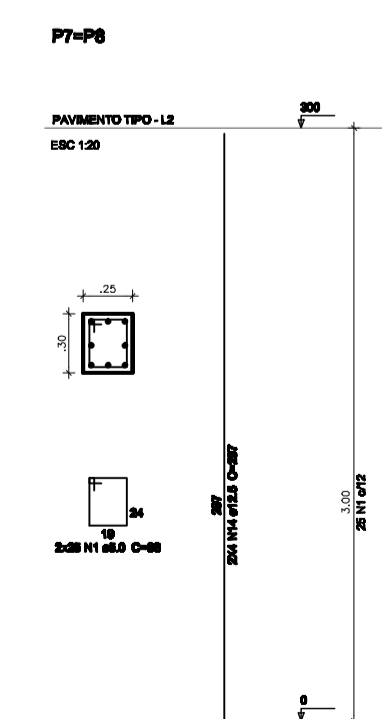
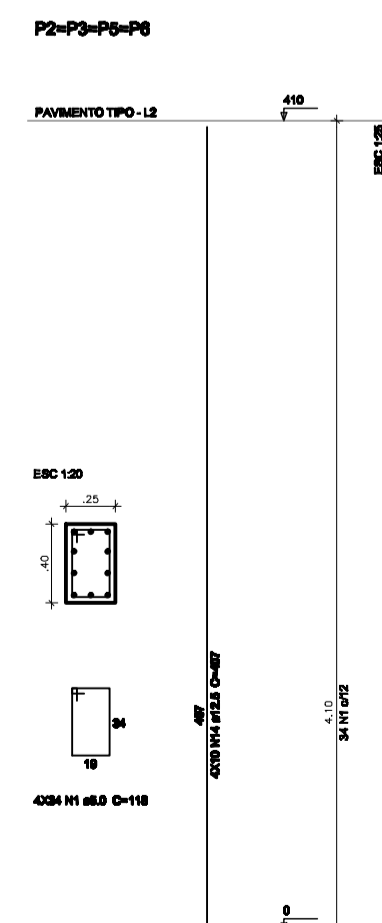
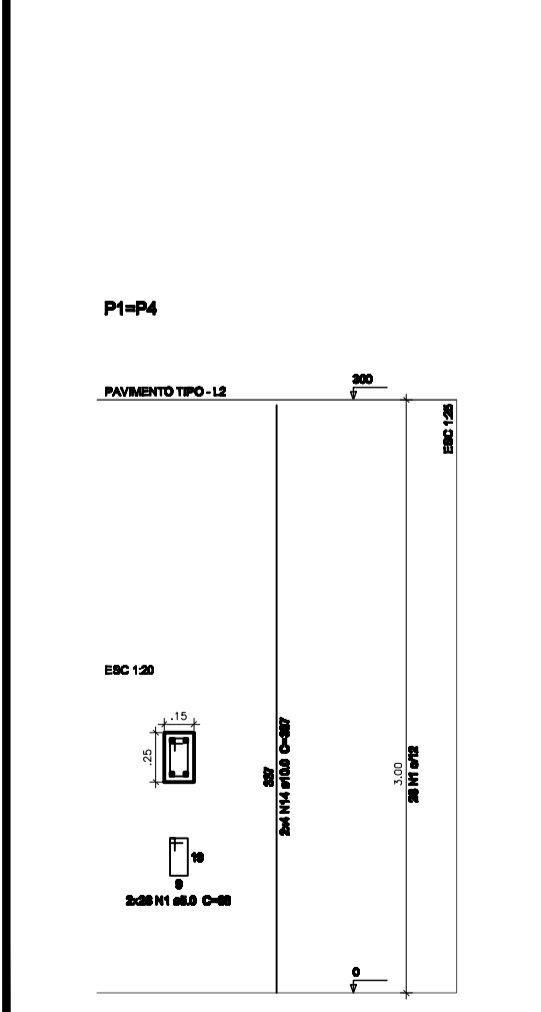
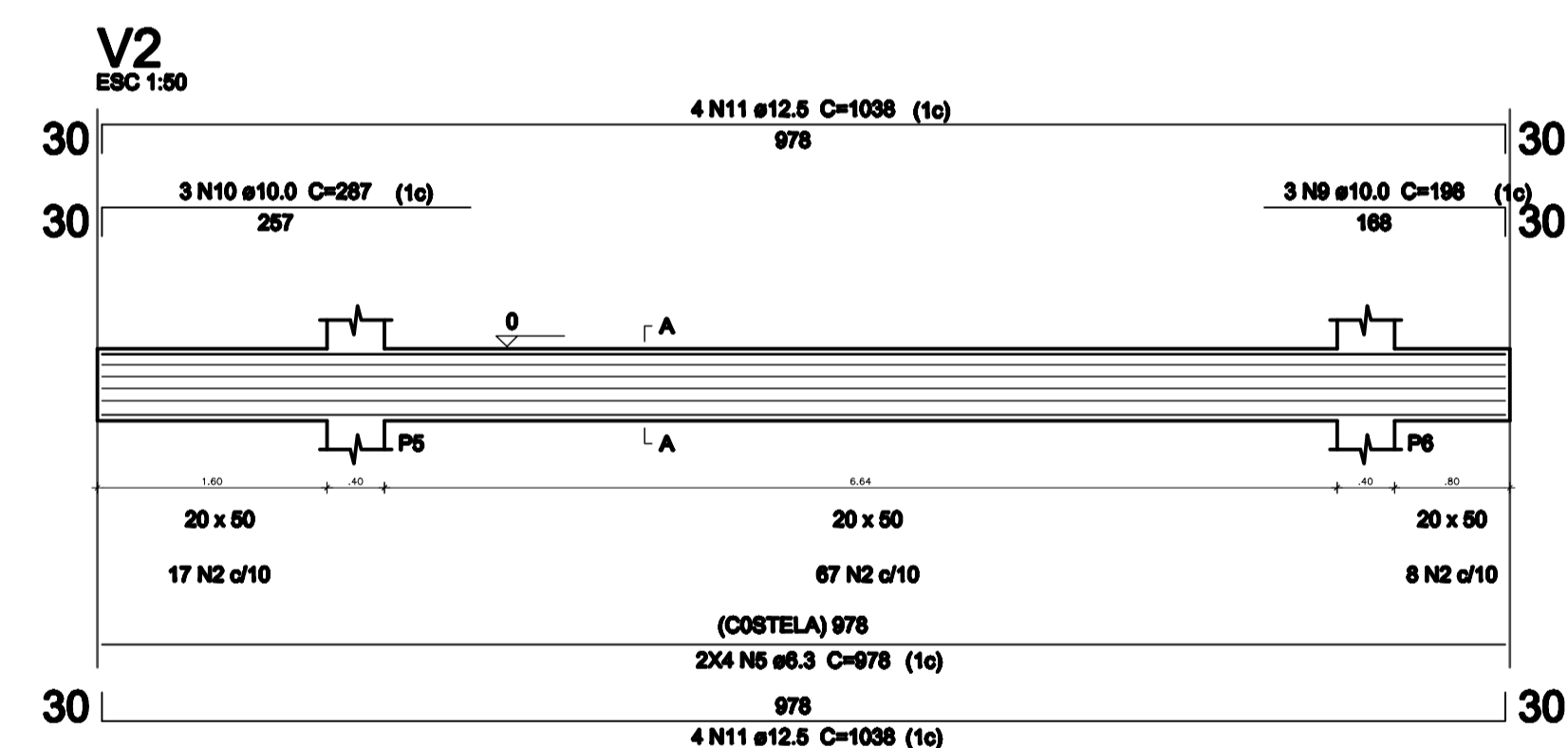
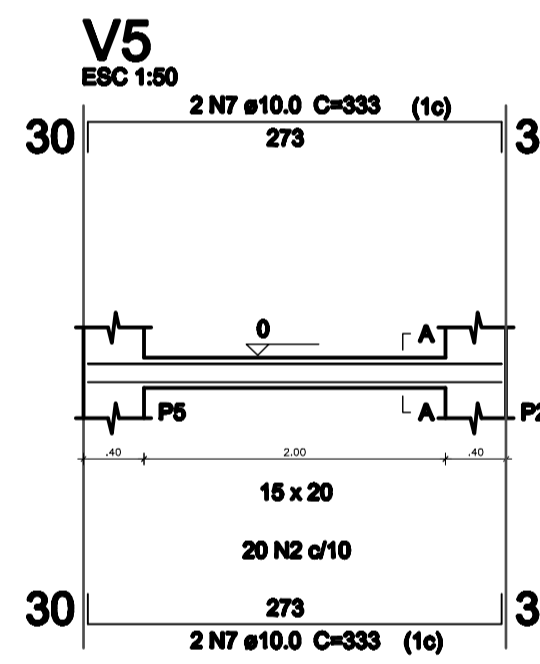
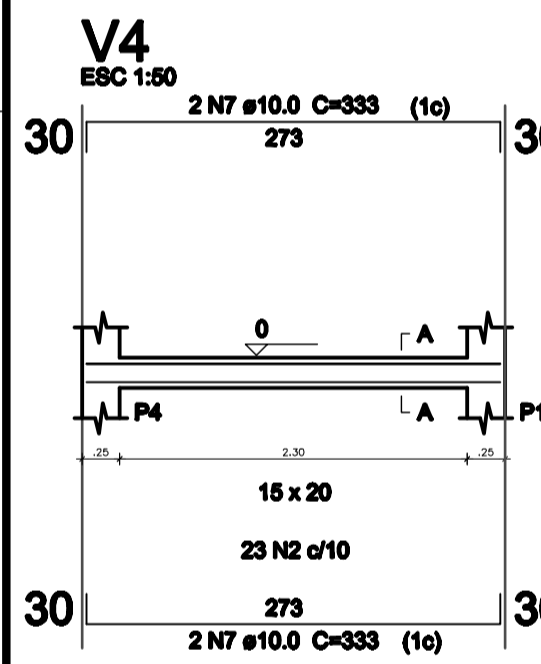
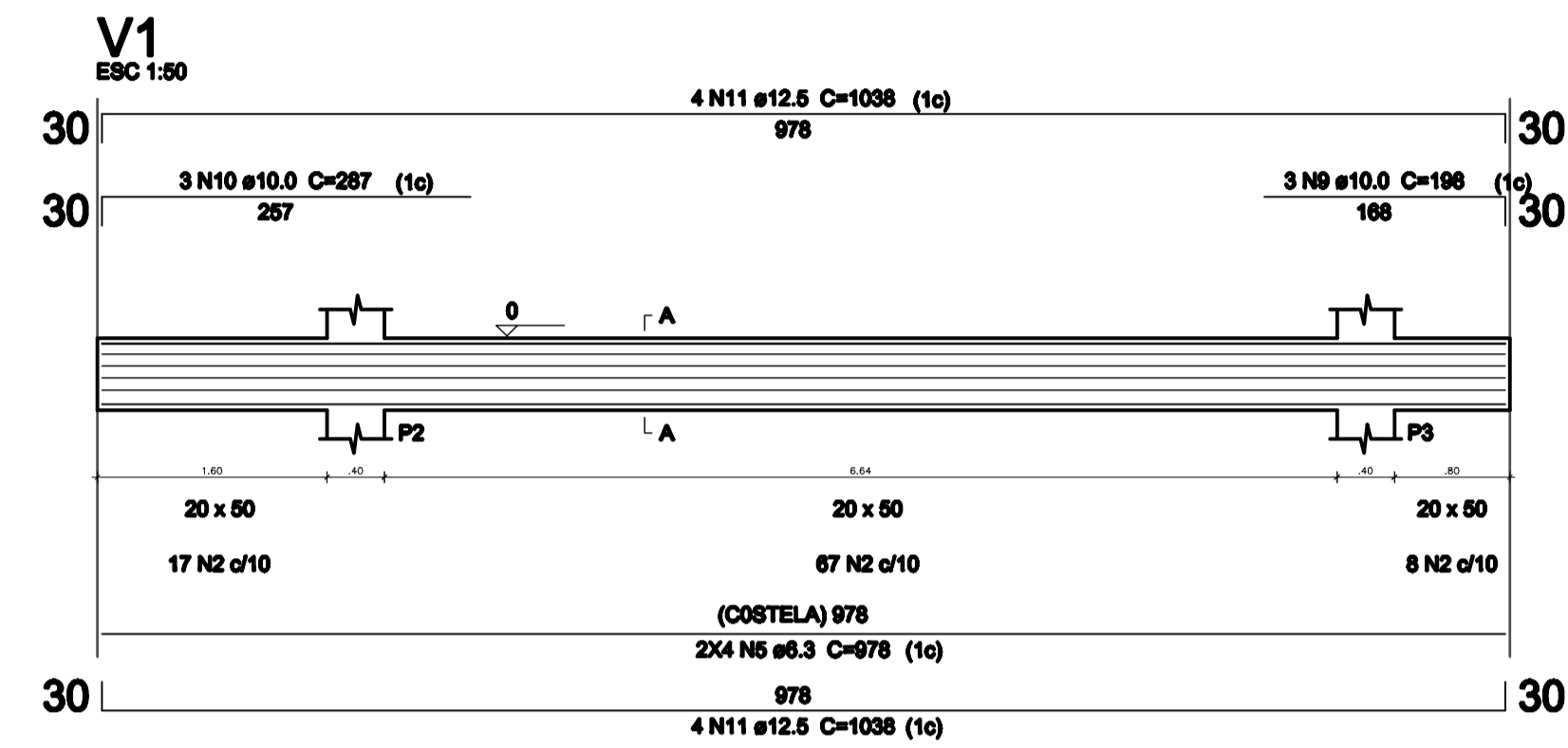
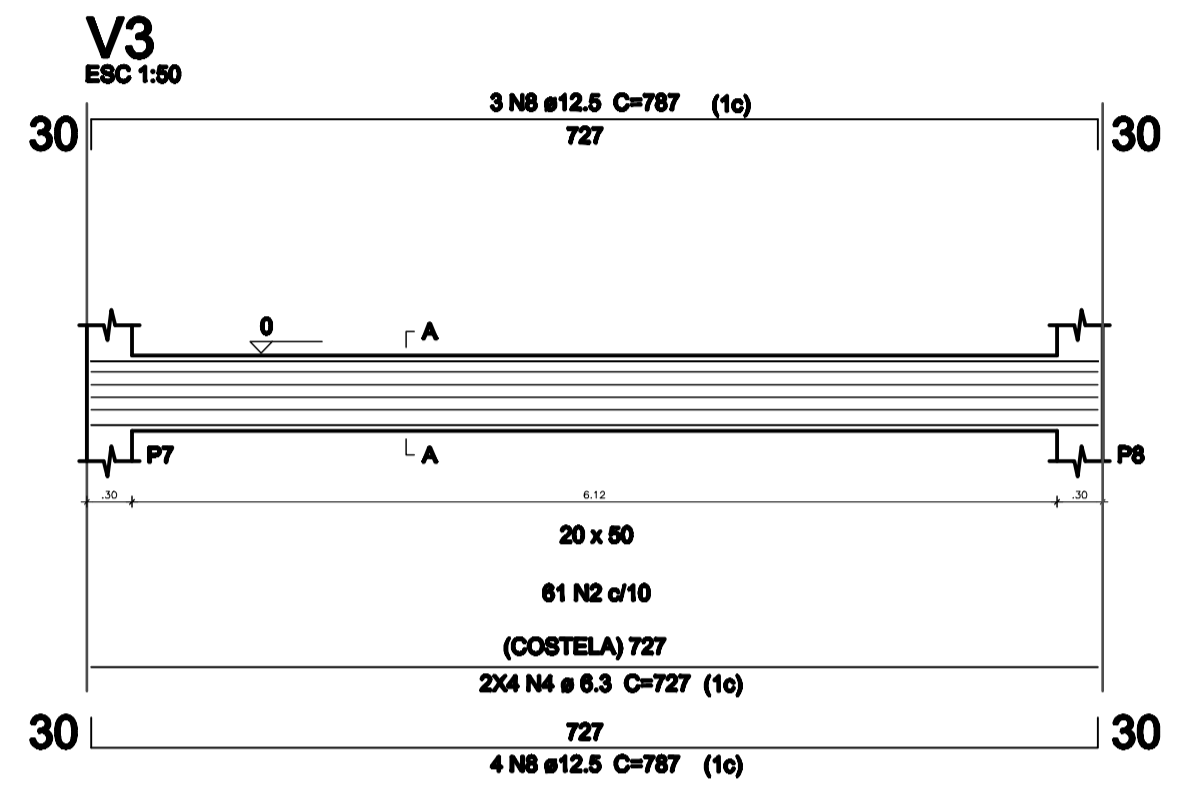
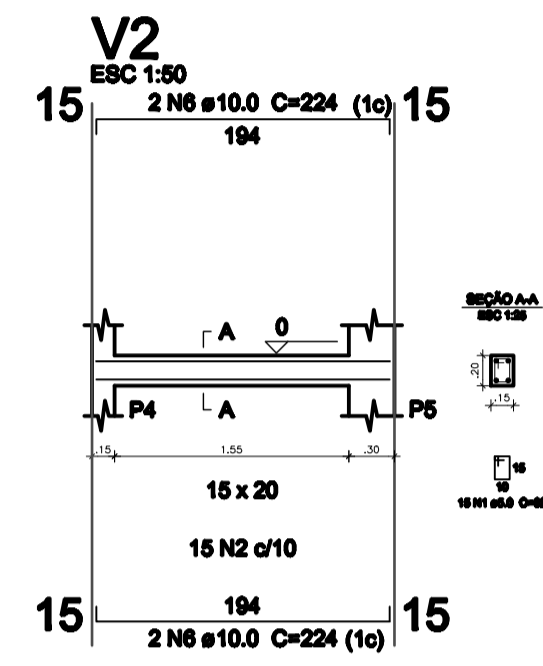
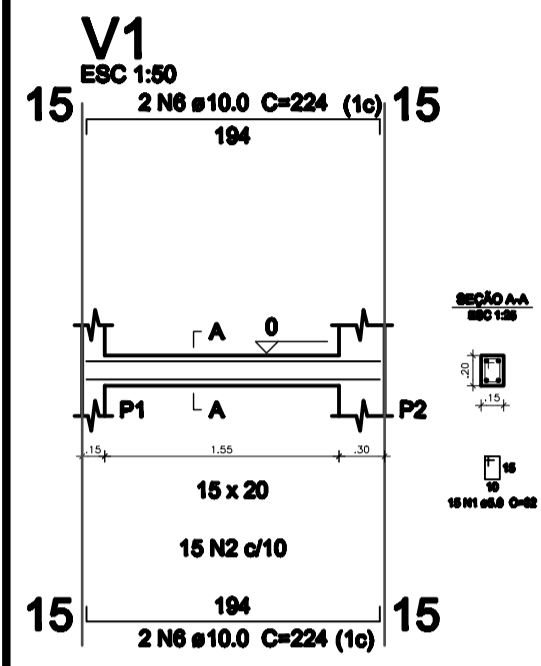
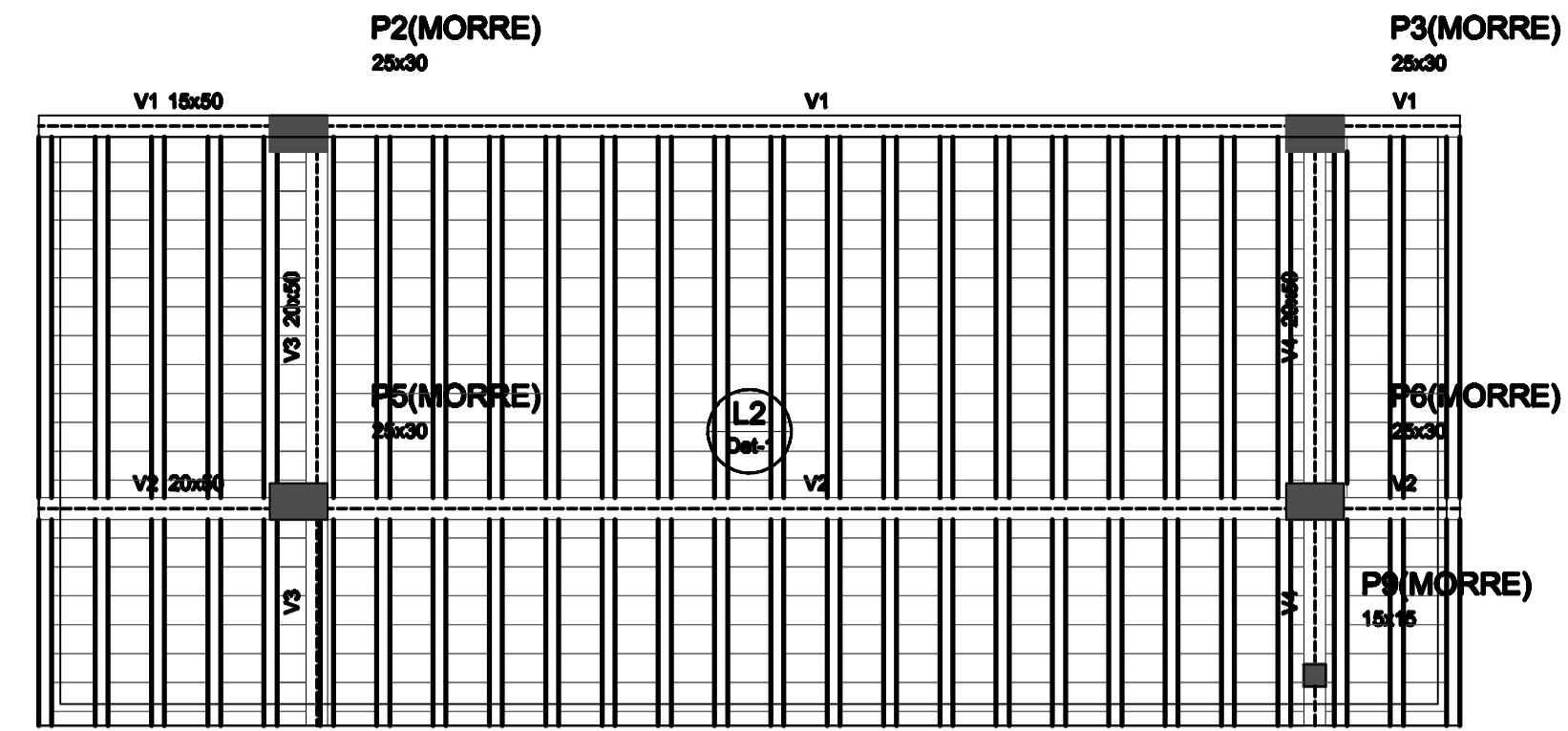
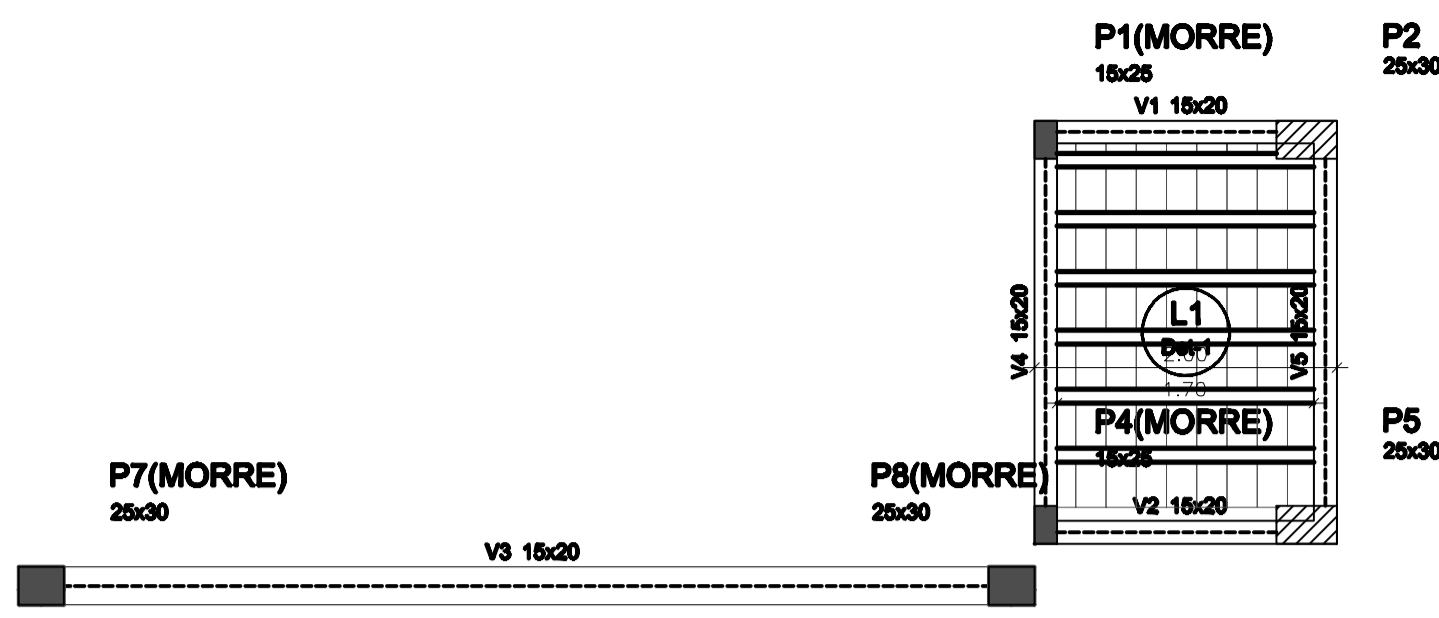
Prancha: 02/03

Data: OUT / 2025

22/49

PRODUCED BY AN AUTODESK EDUCATIONAL PRODUCT

PRODUCED BY AN AUTODESK EDUCATIONAL PRODUCT



AÇO	N	DIAMETRO	QUANT.	COMP. UNID. (CM)	COMP. TOTAL (CM)
CA60	1	5.0	73	205	14965
	2	5.0	317	254	80518
CA50	3	6.3	16	288	4608
	4	6.3	8	314	2512
	5	6.3	16	334	5344
	6	10.0	8	349	2792
	7	10.0	8	360	2880
	8	12.5	7	368	2576
	9	10.0	6	372	2232
	10	10.0	12	374	4488
	11	12.5	16	238	3808
	12	12.5	16	238	3808

AÇO	DIAMETRO	COMP. TOTAL (M)	PESO (KG)
CA60	5.0	954,83	147,04
CA50	6.3	124,64	30,54
CA50	10.0	123,92	76,46
CA50	12.5	101,92	98,15

Vol. de concreto total (C-25) = 5,29 m³
Área de forma total = 67,76 m²

LEGENDA

- ÁREA A AMPLIAR
- ÁREA A REFORMAR
- (EX) ESTAQUEAMENTO DA VIA A CADA 20,00 m

REVISÕES

REV.	DATA	EMISSÃO	DESCRIÇÃO
00	MAI 2025	EMISSÃO INICIAL	

PREFEITURA FORQUILHA Secretaria de INFRAESTRUTURA
UM NOVO TEMPO DE TRANSFORMAÇÃO

PROJETO ESTRUTURAL

ASSINATURAS E APROVAÇÃO

RESPONSÁVEL: EDSON AQUINO LOPES LOIOLA
Data: 10/04/2025 12:13:12 (RNP)
Verifique em: https://validar.dl.gov.br

APROVAÇÃO: **ENG. CIVIL EDSON LOPES**
CREA-CE: 41167 D

Interessado: **PREFEITURA MUNICIPAL DE FORQUILHA** Contato: **PROJETO FACHADA**

Obra: **REQUALIFICAÇÃO DA E. M. T. I. JOSE DIOGO SIQUEIRA** Projeto: **ENG. CIVIL EDSON LOPES**
CREA-CE: 41167 D

Local: **DISTRITO DE CACIMBINHA, FORQUILHA-CE** Área de Intervenção: **CONFORME ORÇAMENTO** Escala: **INDICADA**

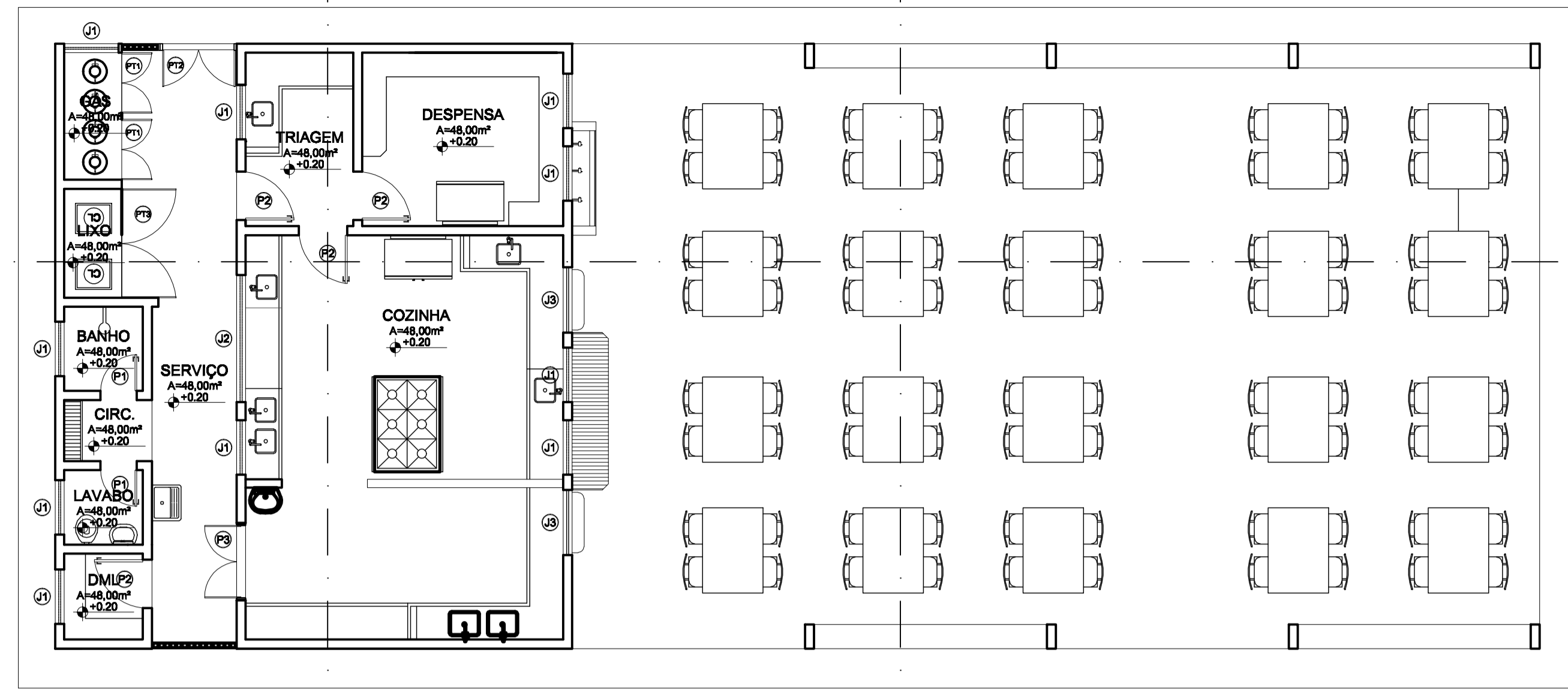
Responsável: **ENG. CIVIL EDSON LOPES** CREA-CE: 41167 D
Dessenho: **ENG. CIVIL EDSON LOPES** CREA-CE: 41167 D
Data: **OUT / 2025**

Identificação dos desenhos:
01. PLANTA BAIXA
02. CORTES
03. FACHADA

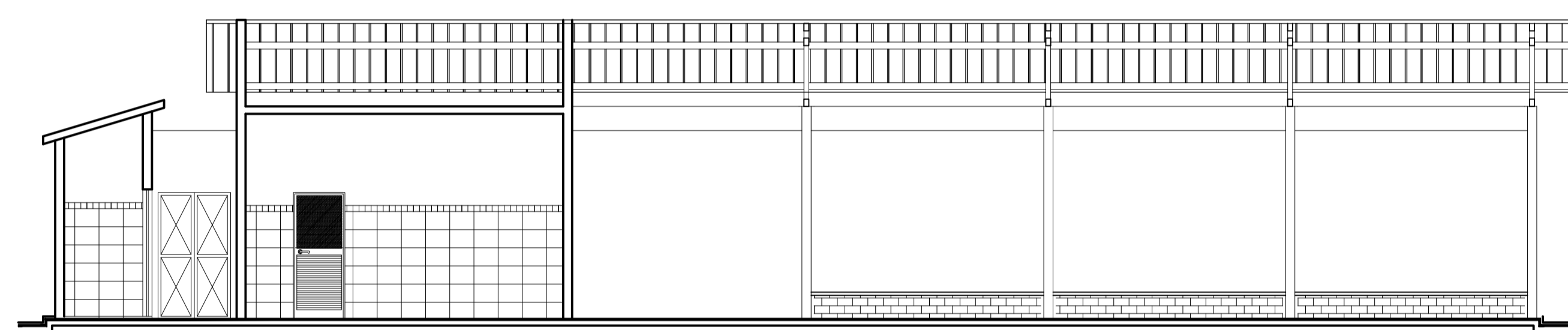
Categoria: **INFRA**
Prancha: **03/03**
22/49

PRODUCED BY AN AUTODESK EDUCATIONAL PRODUCT

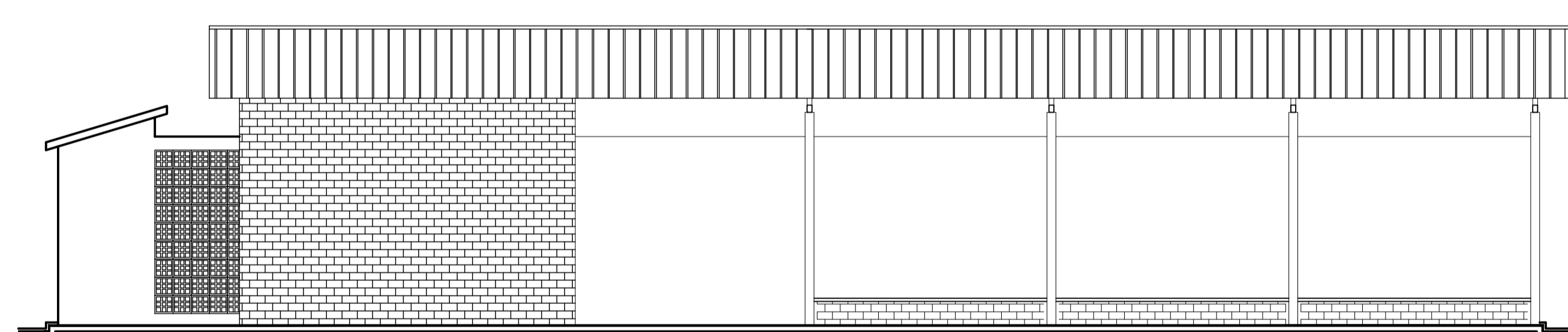
PRODUCED BY AN AUTODESK EDUCATIONAL PRODUCT



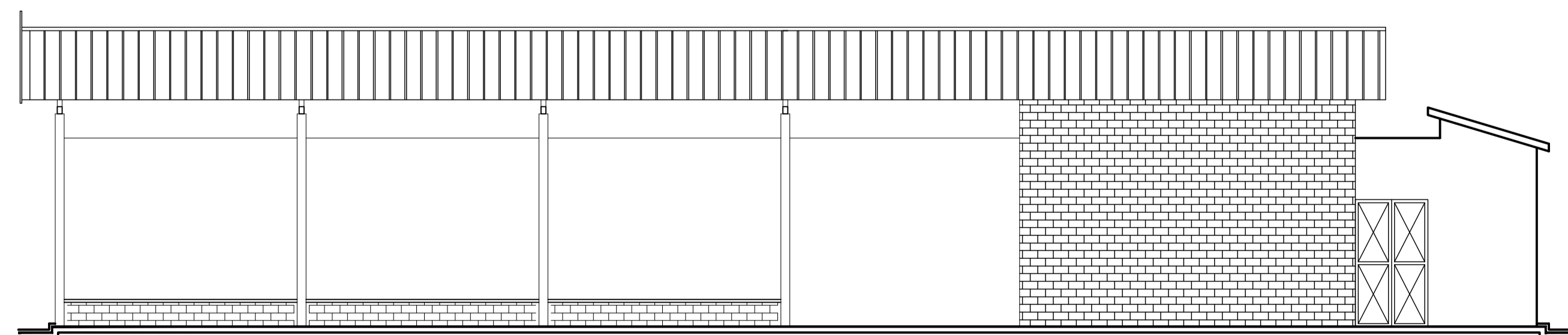
01 PLANTA BAIXA
ESCALA — 1 : 75



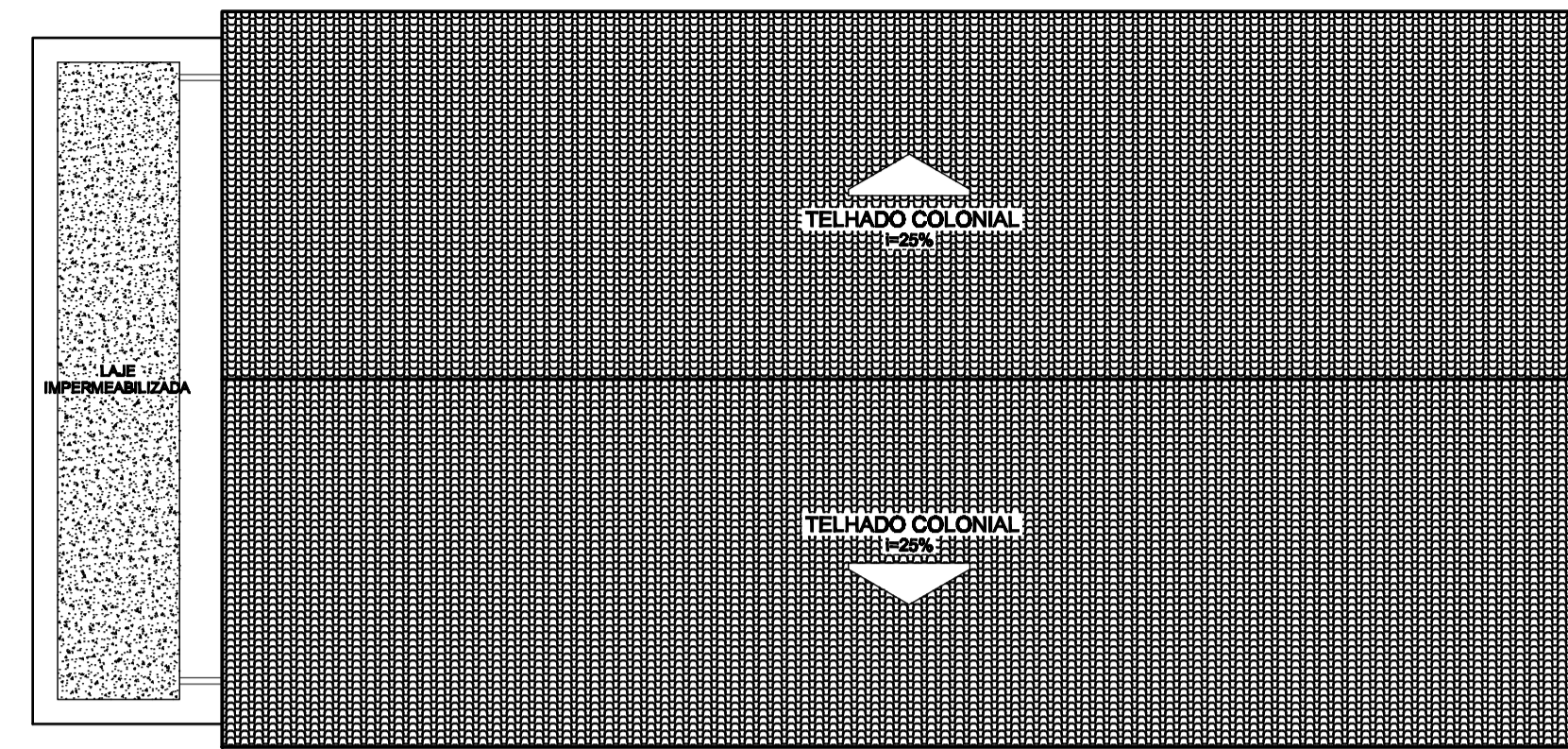
02 CORTE A-A
ESCALA — 1 : 75



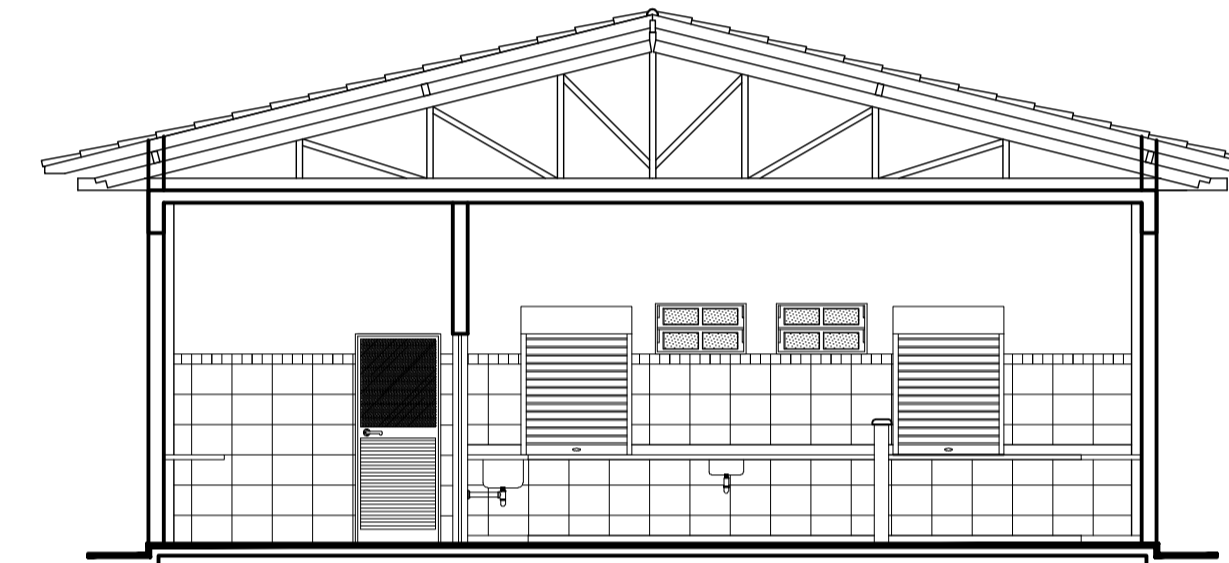
05 FACHADA LATERAL DIREITA
ESCALA — 1 : 75



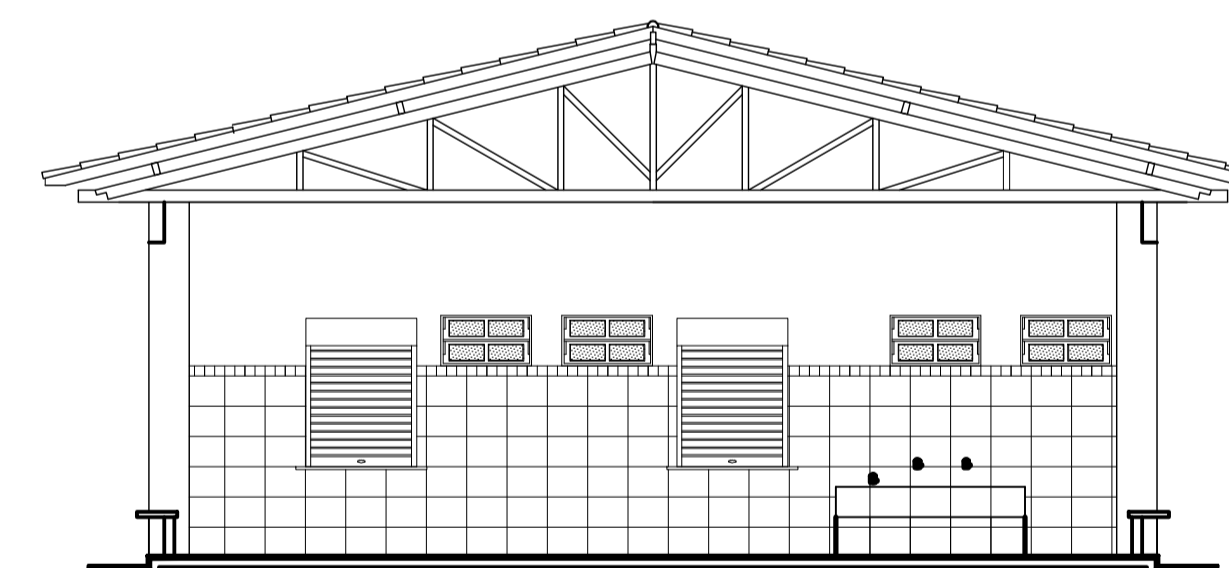
06 FACHADA LATERAL ESQUERDA
ESCALA — 1 : 75



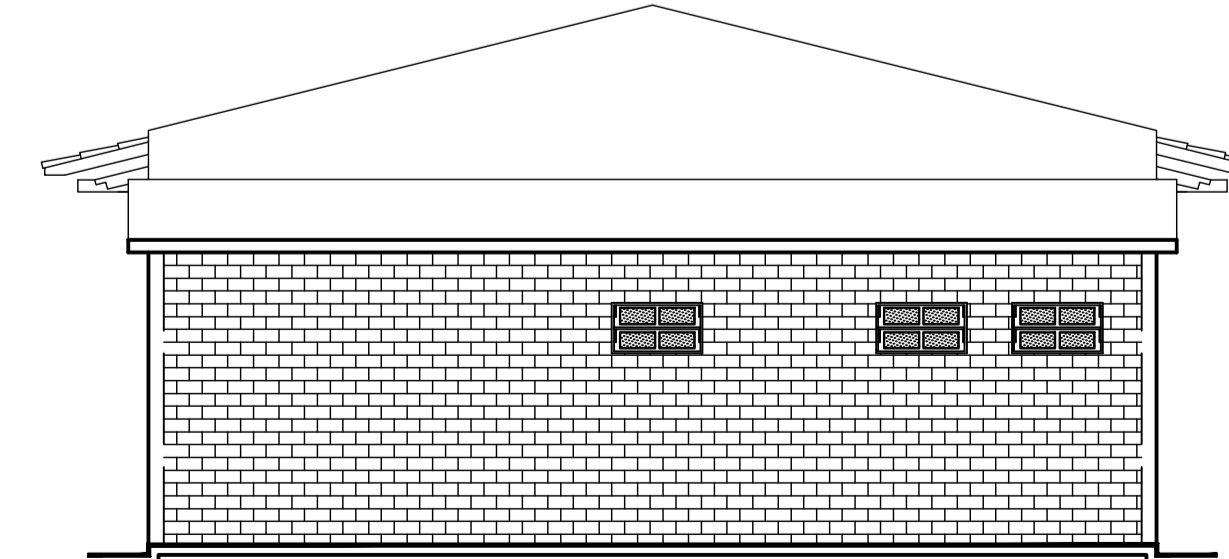
08 COBERTA
ESCALA — 1 : 00



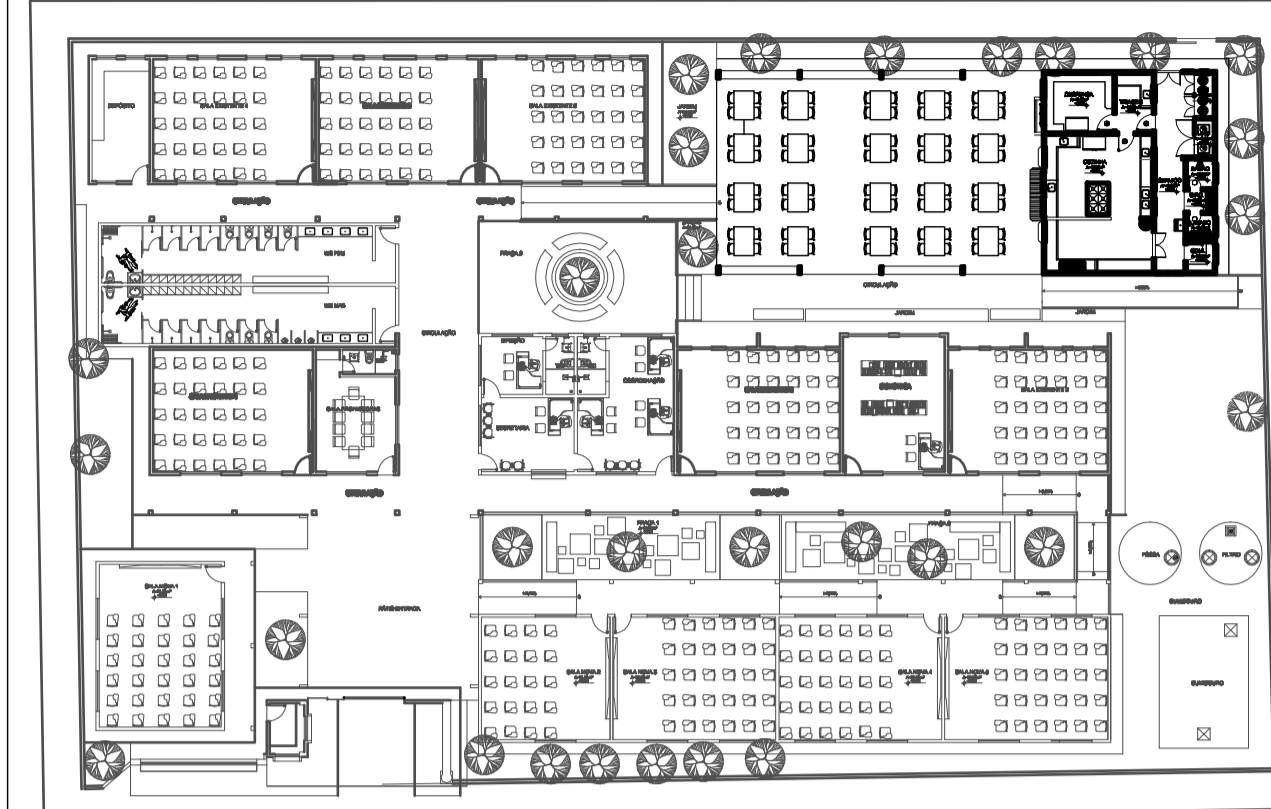
03 CORTE B-B
ESCALA — 1 : 75



04 CORTE C-C
ESCALA — 1 : 75



07 FACHADA FUNDOS
ESCALA — 1 : 75



QUADRO GERAL DE ESQUADRIAS

CÓDIGO	LARGURA	ALTURA	PEITORIL	QUANTIDADE	ESPECIFICAÇÃO
PORTÕES					
PT1	1,00	2,10	—	01	PORTÃO DE ABRIR EM METALON E BARRA CHATA DE FERRO OFECHADURA E DOBRADIÇA, INCLUS. PINTURA NA COR BRANCA
PT2	1,20	2,10	—	01	PORTÃO DE ABRIR EM METALON E BARRA CHATA DE FERRO OFECHADURA E DOBRADIÇA, INCLUS. PINTURA NA COR BRANCA
PT3	1,80	2,10	—	01	PORTÃO DE ABRIR EM METALON E BARRA CHATA DE FERRO OFECHADURA E DOBRADIÇA, INCLUS. PINTURA NA COR BRANCA
PORTAS					
P1	0,80	2,10	—	02	PORTA DE ABRIR EM ALUMÍNIO ANODIZADO COMPACTA 1 FOLHA, NA COR BRANCO NEVE, COM FECHADURA
P2	0,80	2,10	—	04	PORTA DE ABRIR EM ALUMÍNIO ANODIZADO COMPACTA 1 FOLHA, NA COR BRANCO NEVE, COM FECHADURA
P3	1,20	2,10	—	01	PORTA DE ABRIR EM ALUMÍNIO ANODIZADO COMPACTA 2 FOLHAS, NA COR BRANCO NEVE, COM FECHADURA
JANELAS					
J1	0,90	0,50	1,60	11	JANELA DE CORRER 2 FOLHAS EM ALUMÍNIO ANODIZADO BRANCO E VIDRO TRANSPARENTE LISO 8mm
J2	2,00	0,50	1,60	01	JANELA DE CORRER 2 FOLHAS EM ALUMÍNIO ANODIZADO BRANCO E VIDRO TRANSPARENTE LISO 8mm

LEGENDA

REVISÕES

REV.	DATA	EMISSÃO INICIAL	DESCRIÇÃO
00	MAI 2025	EMISSÃO INICIAL	



PROJETO ARQUITETÔNICO

ASSINATURAS E APROVAÇÃO

RESPONSÁVEL:	APROVAÇÃO:
<p>Documento assinado digitalmente EDSON AZEVEDO LOPES LOUDA <small>CPF: 13.046.020/0001-22-24-01008</small> <small>Verifique em https://validar.br.gov.br/</small></p>	
<p>ENG. CIVIL EDSON LOPES CREA-CE: 41167 D</p>	
Interessado:	Projeto:
PREFEITURA MUNICIPAL DE FORQUILHA	PROJETO REFEITÓRIO
Obr:	Projeto:
REQUALIFICAÇÃO DA E. M. T. I. JOSÉ DIOGO SIQUEIRA	ENG. CIVIL EDSON LOPES CREA-CE: 41167 D
Local:	Área de Intervenção:
DISTRITO DE CACIMBINHA, FORQUILHA-CE	CONFORME ORÇAMENTO
Responsável:	Identificação dos desenhos:
ENG. CIVIL EDSON LOPES CREA-CE: 41167 D	<ul style="list-style-type: none"> PLANTA DE SITUAÇÃO PLANTA BAIXA CORTES FACHADAS COBERTA
Data:	Categoria:
OUT / 2025	INFRA
	Prancha:
	01/01