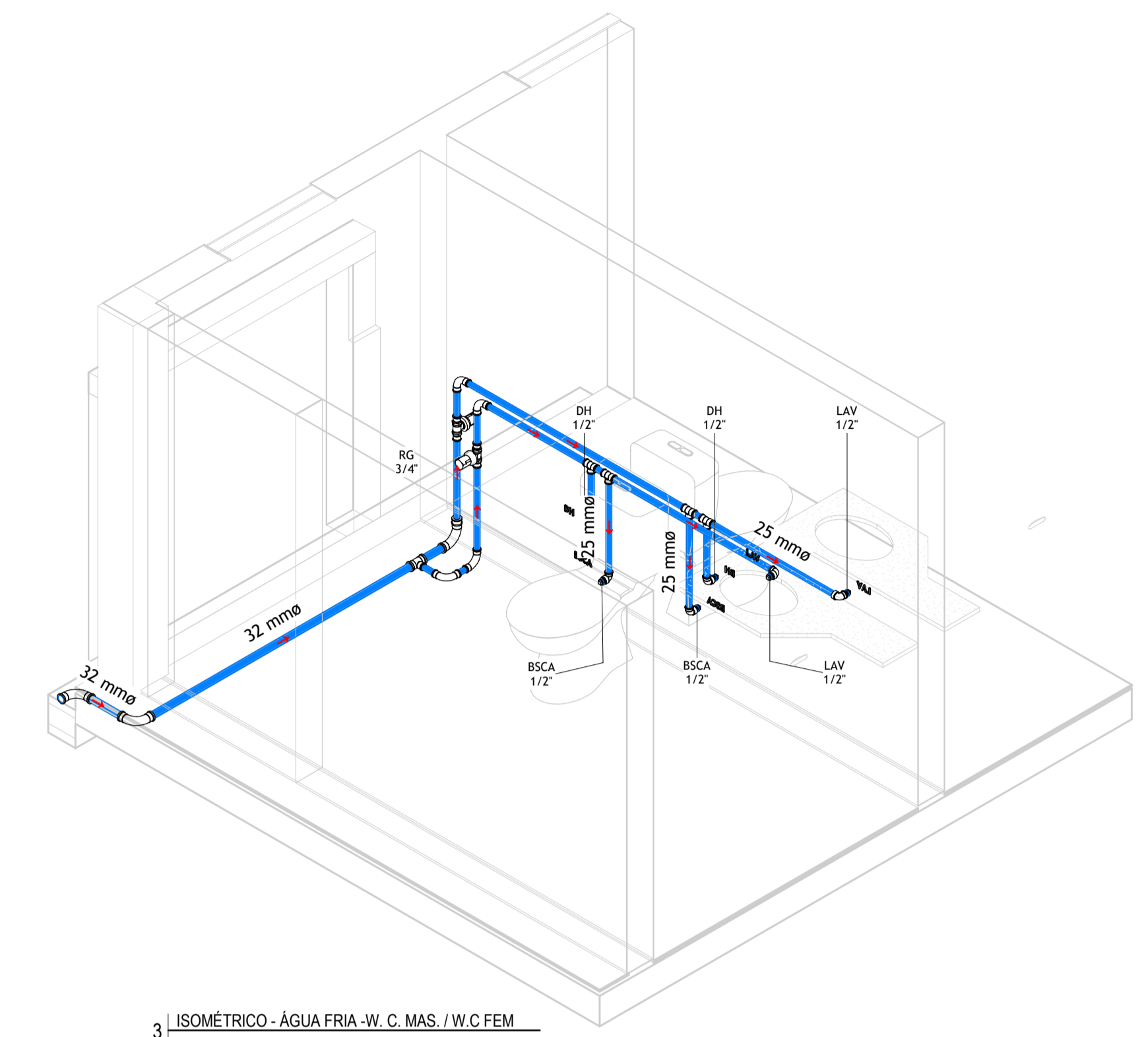
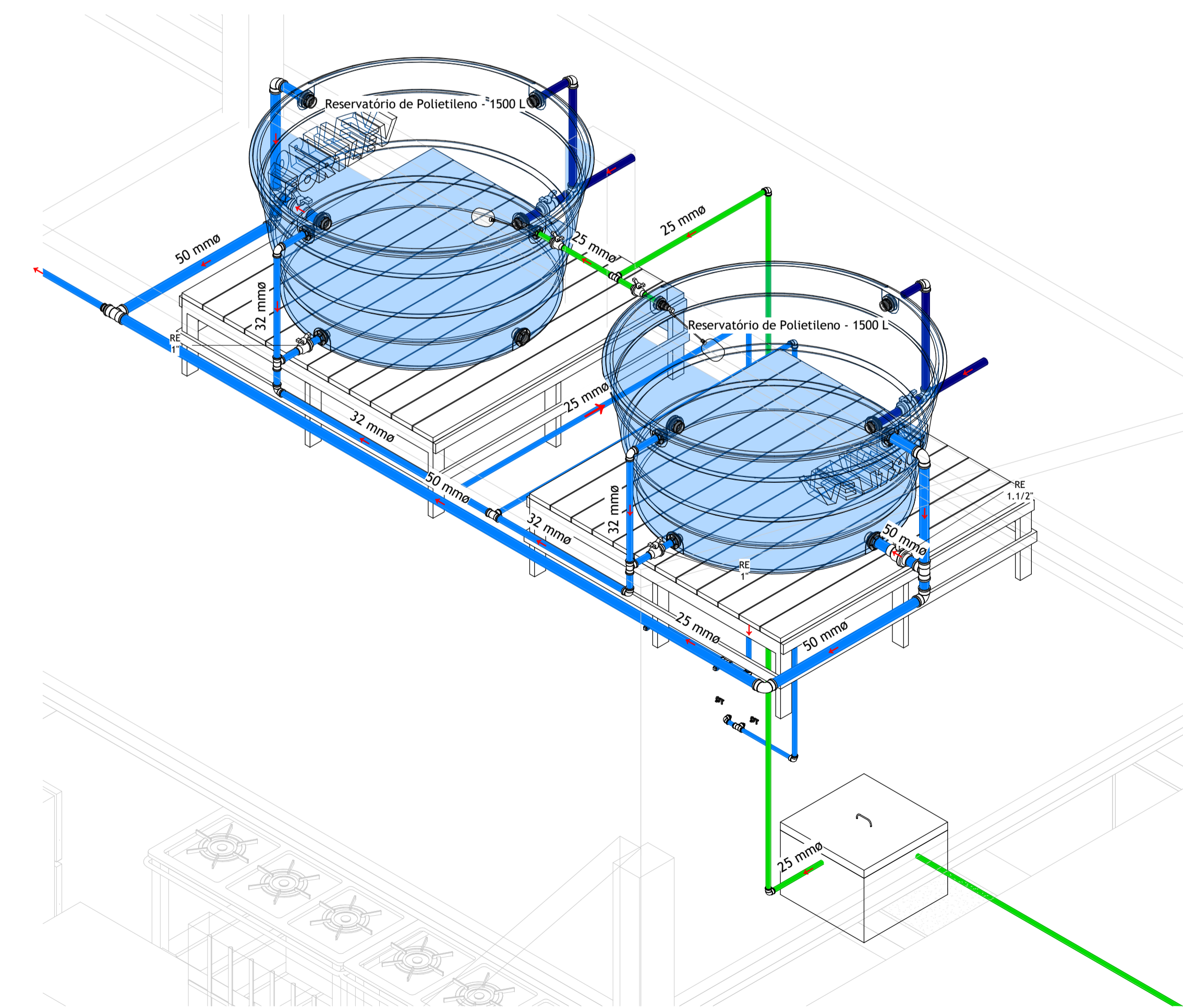


1 ISOMÉTRICO - ÁGUA FRIA - COZINHA



3 ISOMÉTRICO - ÁGUA FRIA - W. C. MAS. / W.C. FEM



4 ISOMÉTRICO - ÁGUA FRIA - CAIXA D'ÁGUA 03

LEGENDA DE SÍMBOLOS

	NOME DO CORTE Nº DA PRANCHA		SOBE, DESCE E PASSA ENTRE OS PAVIMENTOS
--	--------------------------------	--	--

SIGLAS DAS COLUNAS	
COLUNA BITOLA	TQ - Tubo de Queda CV - Ventilação AP - Águas Pluviais
ALP - Alimentador Predial LPZ - Limpeza EXTIAVIS - Extensor/Aviador	TG - Tubo de Geração TS - Tubo de Selo AF - Água Fria
	Hômetro

LV - Lavatório, 1/2"	DU - Ducha Higiénica, 1/2"	RH - Ralo Hemiférico, Ipo Abacaxi
CD - Caixa de Descarga, 1/2"	CH - Chuveiro, 1/2"	CS - Caixa Sifonada
RS - Ralo Seco	TJ - Torneira de Jardim, 3/4"	RL - Ralo Linear

	Caixa de Areia (CA)		Caixa de Gordura/Sabão (C.G.) (C.S.)
	Caixa de Inspeção (C.I.) Sifonada (C.I.S.)		Caixa em Alvenaria
	Caixa em Alvenaria		Caixa com Registro (C.R)
	Caixa em Alvenaria		Caixa em Alvenaria

LEGENDA DE CORES

	ÁGUA FRIA TUBULAÇÃO EM PVC MARRON RÍGIDO, PARA UMA PRESSÃO DE SERVIÇO DE 7,5 KG/CM²		ALIMENTAÇÃO TUBULAÇÃO EM PVC MARRON RÍGIDO, PARA UMA PRESSÃO DE SERVIÇO DE 7,5 KG/CM²
	EXTRAVIDASOR TUBULAÇÃO EM PVC SÉRIE NORMAL (PVC-SN)		

REGISTROS		
DESCRIÇÃO	ID	DIÂMETRO (Pol.)
PVC Marron Soldável - Registro Esfera VS Soldável 25 mm	RE	3/4"
PVC Marron Soldável - Registro Esfera VS Soldável 32 mm	RE	1"
PVC Marron Soldável - Registro Esfera VS Soldável 50 mm	RE	1.1/2"
Registro de Gaveta Metálico 1"	RG	1"
Registro de Gaveta Metálico 3/4"	RG	3/4"
Registro de Pressão Metálico 3/4"	RP	3/4"

VALVULAS		
DESCRIÇÃO	ID	DIÂMETRO (Pol.)
Valvula de Esfera 3/4"	VE	3/4"

GABARITO DE PONTOS DE ÁGUA FRIA			
PEÇA DE UTILIZAÇÃO	ID	DIÂMETRO (pol.)	ALTURA (m)
Bacia Sanitária com Caixa Acoplada	BSCA	1/2"	0,20
Bebedouro	BEB	1/2"	0,80
Chuveiro	CH	1/2"	2,10
Ducha	DUCH	1/2"	2,10
Ducha Higiénica	DH1	1/2"	0,40
Lavatório	LAV	1/2"	0,70
Pia de Cozinha	PC	1/2"	1,20

ASSINATURAS E APROVAÇÃO

PROJETISTA

LEONARDO SILVEIRA LIMA
 ENGENHEIRO CIVIL E SANITARISTA
 CREA Nº 10818/2012

APROVAÇÃO



PROPRIETÁRIO:
PREFEITURA MUNICIPAL DE ARACATI
 EMPREENDIMENTO:
REFORMA E AMPLIAÇÃO DO CEI ÂNGELA CLOTILDE

ENDEREÇO:
 VÁRZEA DA MATRIZ, ARACATI - CE

PROJETO:
INSTALAÇÕES HIDROSSANITÁRIAS
 CONTEÚDO DA PRANCHA:
 ISOMÉTRICO - ÁGUA FRIA - COZINHA
 ISOMÉTRICO - ÁGUA FRIA - W. C. MAS. / W.C. FEM
 ISOMÉTRICO - ÁGUA FRIA - CAIXA D'ÁGUA 03

DESENHO: PAULO MOURA	ESCALA: INDICADA	PRANCHA: 06/11
REVISÃO: R00	CONTÉUDO: EMISSÃO INICIAL	DATA: MARÇO/2026