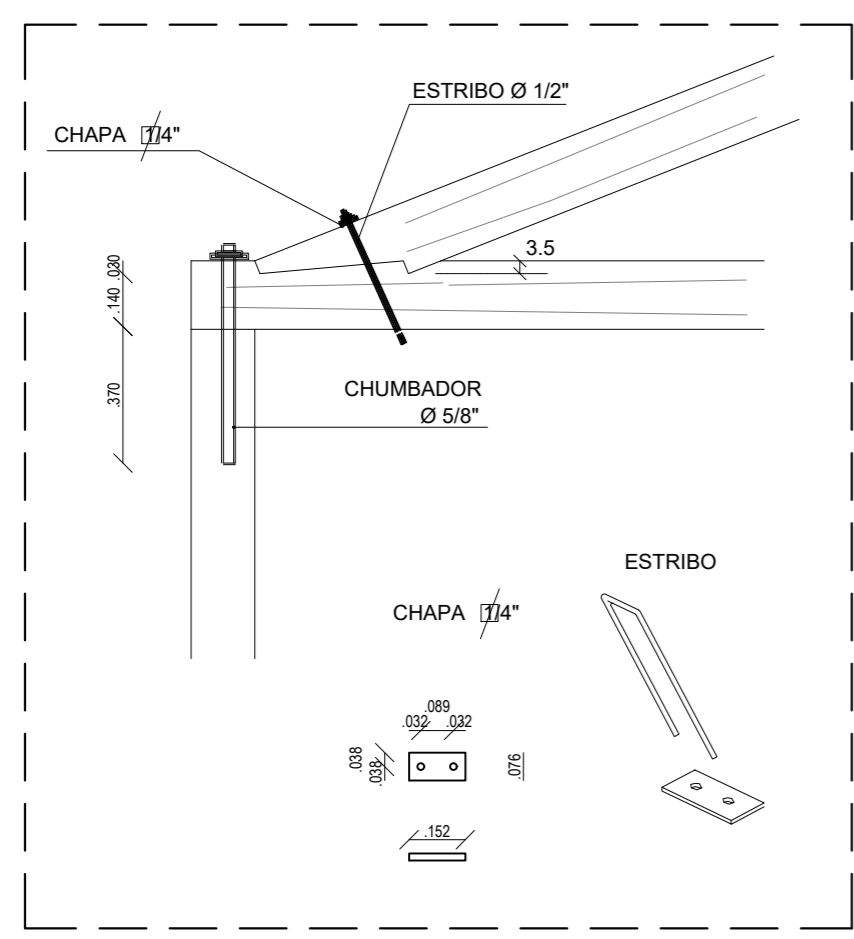
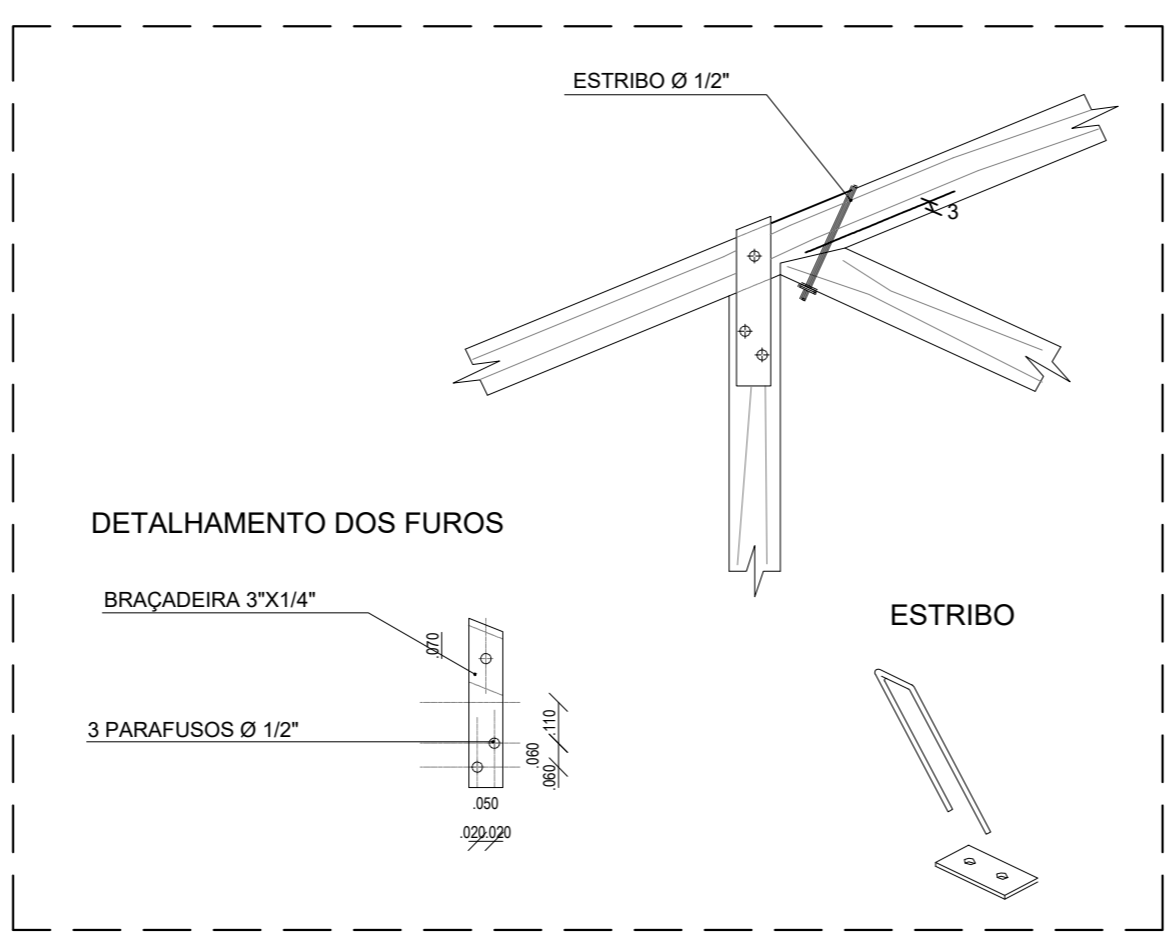


NOTAS:
 AS LINHAS DOS BANZOS INFERIOR E SUPERIORES SÃO 3"x8"
 AS LINHAS DOS BANZOS INCLINADOS E PENDURAIIS SÃO 3"x6"
 TERÇAS SÃO 3"x6" NOS NÓS DA TESOURA

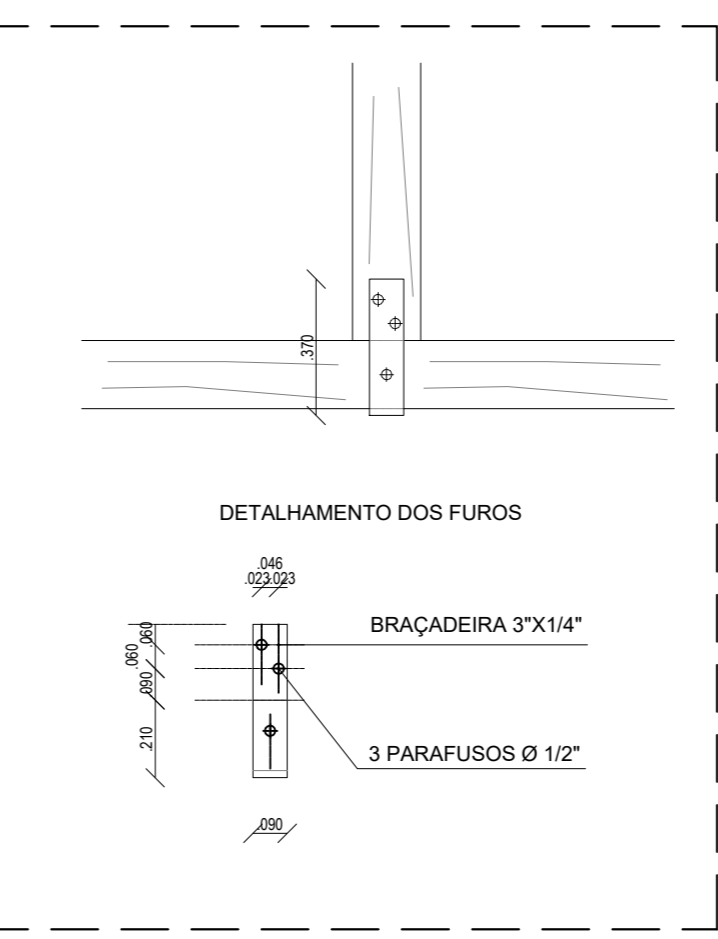
1 DETALHE ESQUEMATICO TESOURA 01 3"x6"
 1:25



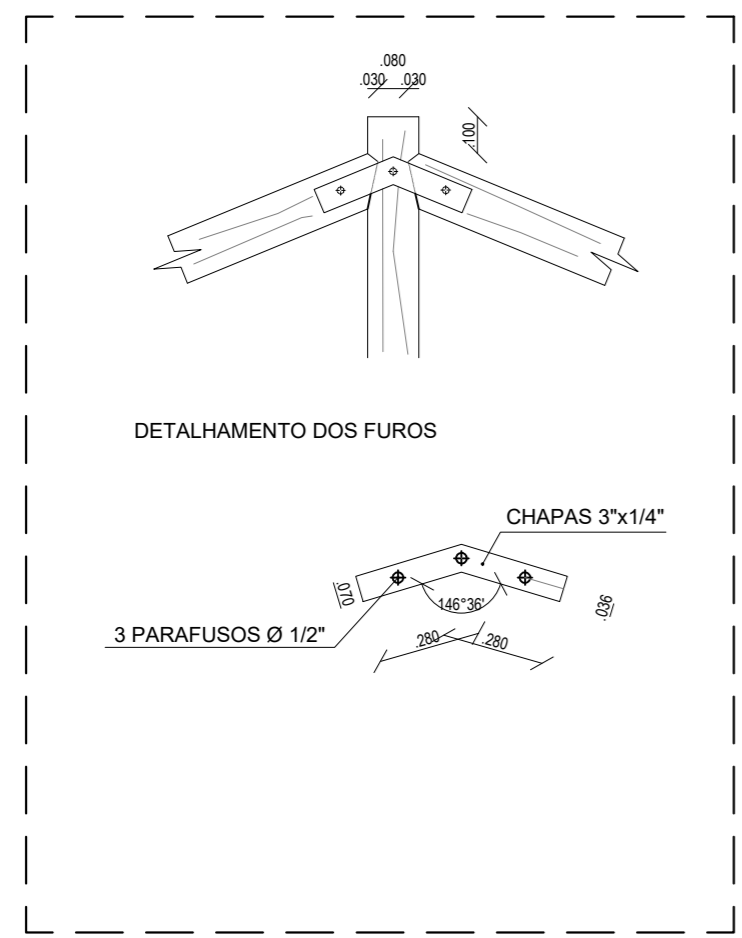
2 DETALHE 1
 1:20



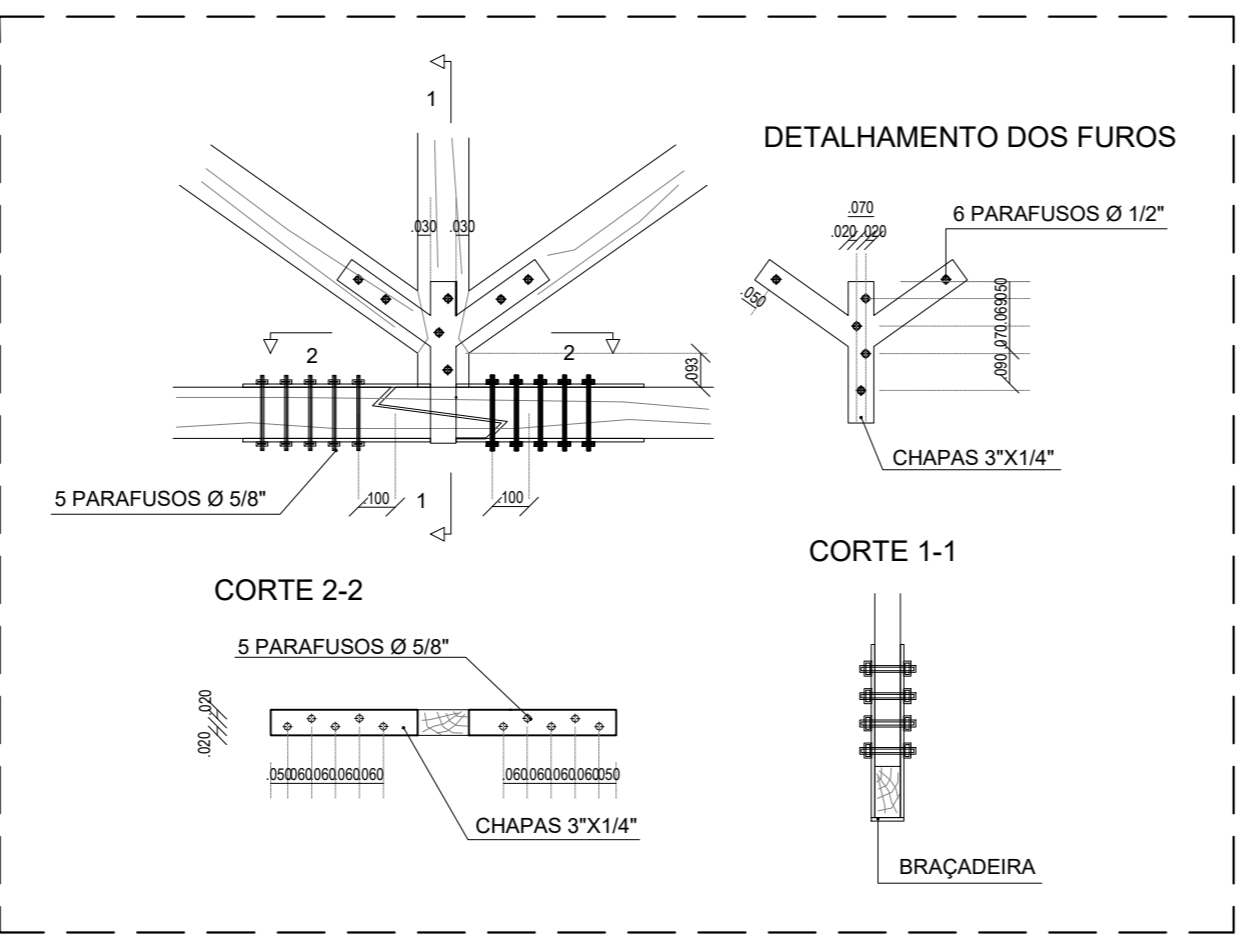
3 DETALHE 2
 1:20



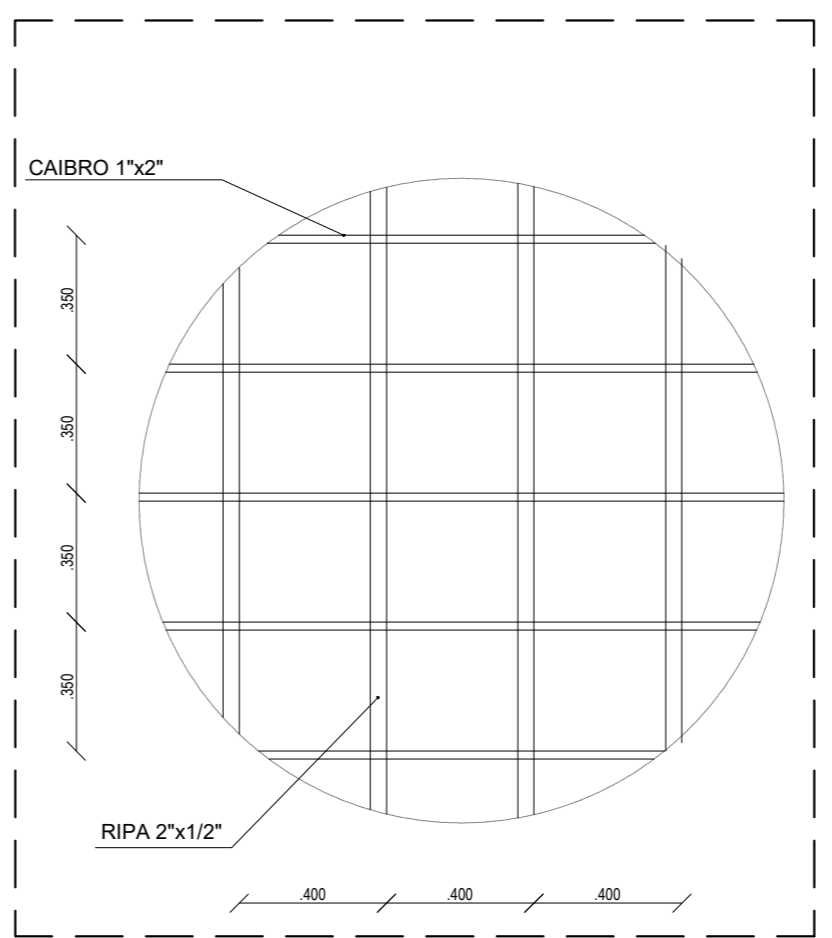
4 DETALHE 3
 1:20



5 DETALHE 4
 1:20



6 DETALHE 5
 1:20



7 DETALHE 6
 1:20

ASSINATURAS E APROVAÇÃO		
PROJETISTA: Leonardo Silveira Lima Eng. Civil RNP 060158106-7		
CONTRATANTE/PROPRIETÁRIO:		
 www.geopac.com.br - contato@geopac.com.br		
PROPRIETÁRIO: PREFEITURA MUNICIPAL DE ARACATI		
EMPREENHIMENTO: REFORMA E AMPLIAÇÃO DO CEI ÂNGELA CLOTILDE		
ENDEREÇO: VÁRZEA DA MATRIZ, ARACATI-CE		
PROJETO: ESTRUTURA DE MADEIRA		
IDENTIFICAÇÃO DOS DESENHOS: TRELÇA EM MADEIRA VÃO 8,45m		
DESENHO: MATEUS	ESCALA: INDICADA	PRANCHIA: 01/01
REVISÃO: R00	CONTEUDO: EMISSION INICIAL	DATA: MÉS/ANO