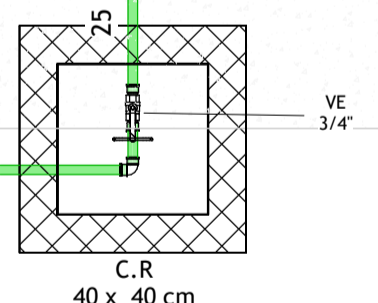


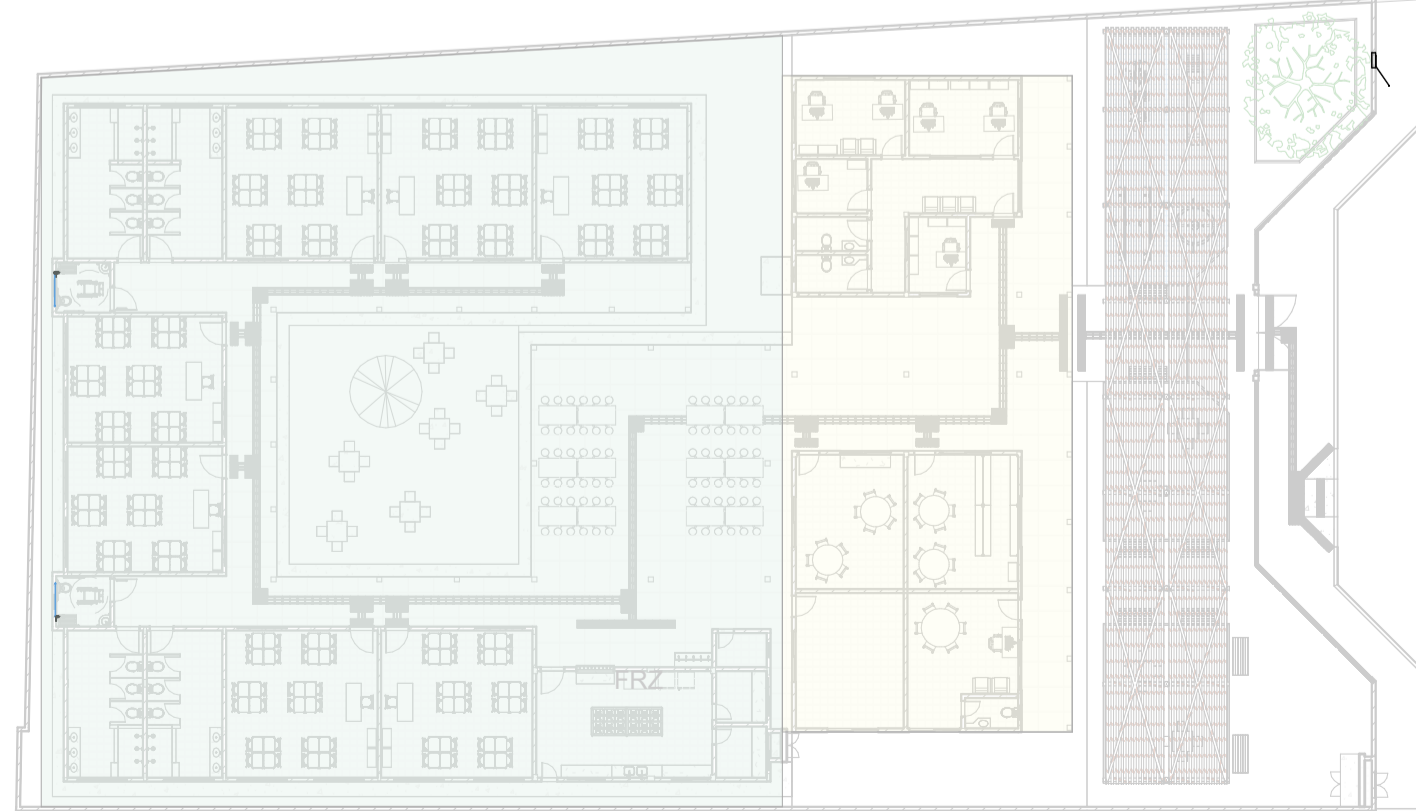
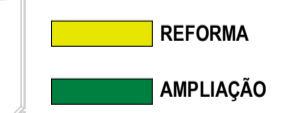
1 | PLANTA BAIXA - ÁGUA FRIA - AMPLIAÇÃO - COZINHA
1:20



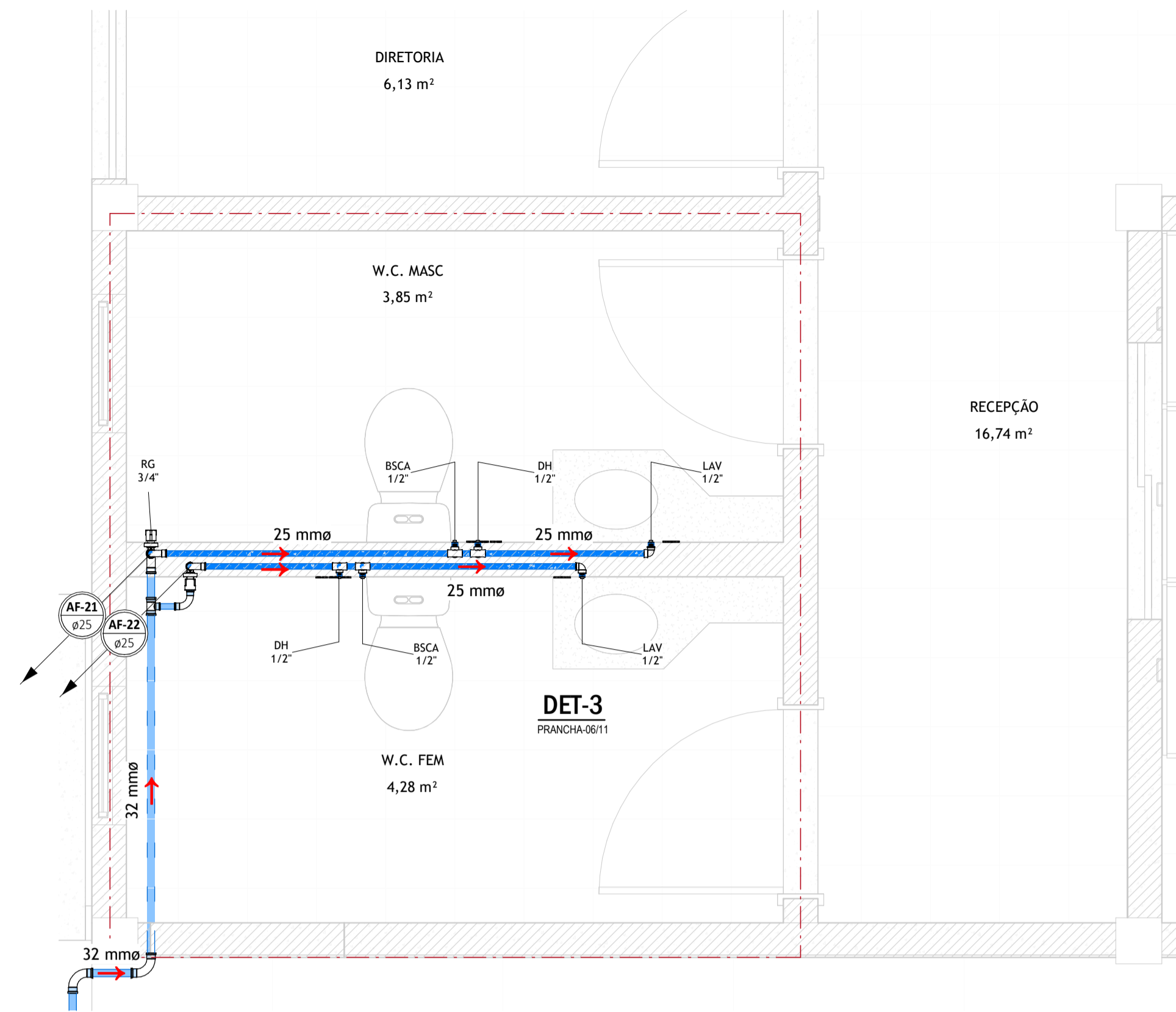
MEMORIAL DE CÁLCULO

Volume do reservatório de água fria:

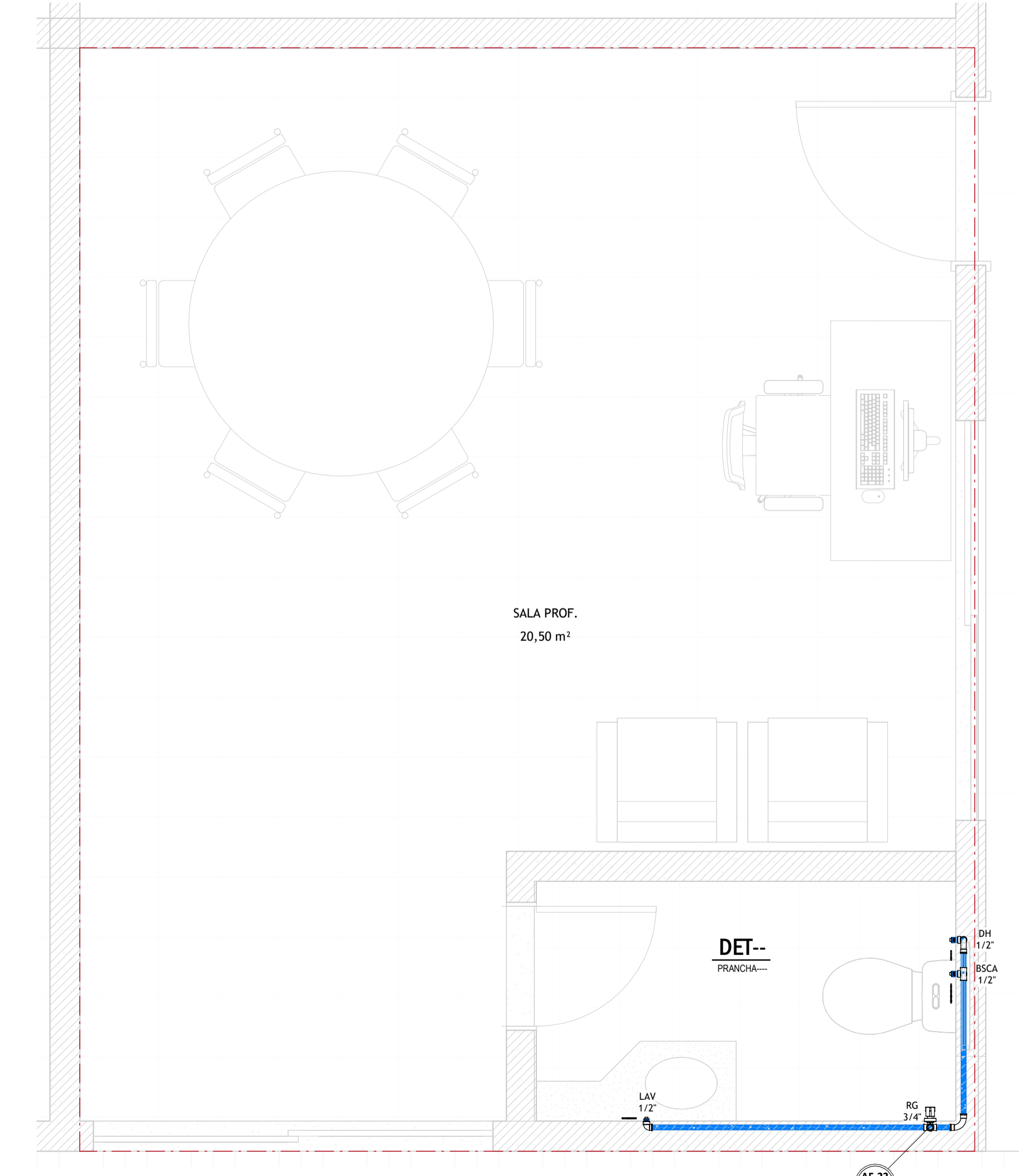
- Dados do empreendimento:**
Ocupação: Escolas (externatos)
Consumo/Unidade: 50 litros/dia
Unidade: Pessoa(s)
- Consumo diário:**
Nº de unidades atendidas = 170 Pessoa(s)
Consumo diário = 50 X 170 = 8500 litros
- Volume para consumo em 1 dia(s):**
Consumo Total = 8500 litros
- Reserva técnica de incêndio (RI) considerada:**
Porcentagem do consumo diário = 0 %
Volume mínimo da RI = 0 litros
Volume mínimo total de reservação = 8500 litros
- Reservatório(s) escolhido(s):**
6 reservatório de 1500 litros.



4 | PLANTA CHAVE
1:300



3 | PLANTA BAIXA - ÁGUA FRIA - AMPLIAÇÃO - W. C. MAS. / W.C FEM
1:20



2 | PLANTA BAIXA - ÁGUA FRIA - AMPLIAÇÃO - W. C. PROF
1:20

LEGENDA DE SÍMBOLOS

	NOME DO CORTE Nº DA PRANCHA		SOBRE, DESCE E PASSA ENTRE OS PAVIMENTOS
SIGLAS DAS COLUNAS	COLUNA BITOLA	TQ - Tubo de Queda CV - Ventilação AP - Águas Pluviais	TG - Tubo de Gortura TS - Tubo de Sabão AF - Água Fria
ALP - Alimentador Pradial LPZ - Limpeza EXT-RAV - Extravisor/Avissador		Hômetro	
LV 1/2"	Lavatório, 1/2"	DU 1/2"	Ducha Higiénica, 1/2"
CD	Caixa de Descarga, 1/2"	CH 1/2"	Chuveiro, 1/2"
RS	Ralo Seco	TJ 1/2"	Tomreira de Jardim, 3/4"
		RL	Ralo Linear
			Ralo Hemisférico, Ipo Abacaxi
			Caixa Sifonada
			Ralo Linear
			Caixa de Aterro (C.A.)
			Caixa de Gordura/Sabão (C.G.)(C.S.)
			Caixa em Avenaria / Brita no fundo
			Caixa em Avenaria
			Caixa de Inspeção (C.I.) Sifonada (C.I.S.)
			Caixa com Registro (C.R.)
			Caixa em Avenaria
			Caixa em Avenaria

LEGENDA DE CORES

	ÁGUA FRIA TUBULAÇÃO EM PVC MARRON RÍGIDO, PARA UMA PRESSÃO DE SERVIÇO DE 7,5 KGf/cm²		ALIMENTAÇÃO TUBULAÇÃO EM PVC MARRON RÍGIDO, PARA UMA PRESSÃO DE SERVIÇO DE 7,5 KGf/cm²
	EXTRAVISOR TUBULAÇÃO EM PVC SÉRIE NORMAL (PVC-SN)		

REGISTROS

DESCRIÇÃO	ID	DIÂMETRO (Pol.)
PVC Marron Soldável - Registro Esfera VS Soldável 25 mm	RE	3/4"
PVC Marron Soldável - Registro Esfera VS Soldável 32 mm	RE	1"
PVC Marron Soldável - Registro Esfera VS Soldável 50 mm	RE	1,1/2"
Registro de Gaveta Metálico 1"	RG	1"
Registro de Gaveta Metálico 3/4"	RG	3/4"
Registro de Pressão Metálico 3/4"	RP	3/4"

VALVULAS

DESCRIÇÃO	ID	DIÂMETRO (Pol.)
Valvula de Esfera 3/4"	VE	3/4"

GABARITO DE PONTOS DE ÁGUA FRIA

PEÇA DE UTILIZAÇÃO	ID	DIÂMETRO (pol.)	ALTURA (m)
Bacia Sanitária com Caixa Acoplada	BSCA	1/2"	0,20
Bebedouro	BEB	1/2"	0,80
Chuveiro	CH	1/2"	2,10
Ducha	DUCH	1/2"	2,10
Ducha Higiénica	DH	1/2"	0,40
Lavatório	LAV	1/2"	0,70
Pia de Cozinha	PC	1/2"	1,20

ASSINATURAS E APROVAÇÃO

PROJETISTA:

PROPRIETÁRIO: **PREFEITURA MUNICIPAL DE ARACATI**

EMPREENHAMENTO: **REFORMA E AMPLIAÇÃO DO CEI ÂNGELA CLOTILDE**

ENGENHEIRO: **GEOPAC ENGENHARIA E CONSULTORIA**
LEONARDO SILVEIRA LIMA
ENGENHEIRO CIVIL E SANITARISTA
CREA Nº 10878/2012

GEOPAC
www.geopac.com.br - contato@geopac.com.br

PROJETO: **INSTALAÇÕES HIDROSSANITÁRIAS**

DESENHO: PAULO MOURA
REVISÃO: ROO
CONTÉUDO: EMISSÃO INICIAL

ESCALA: INDICADA
DATA: MARÇO/2026

PRANCHA: **03/11**