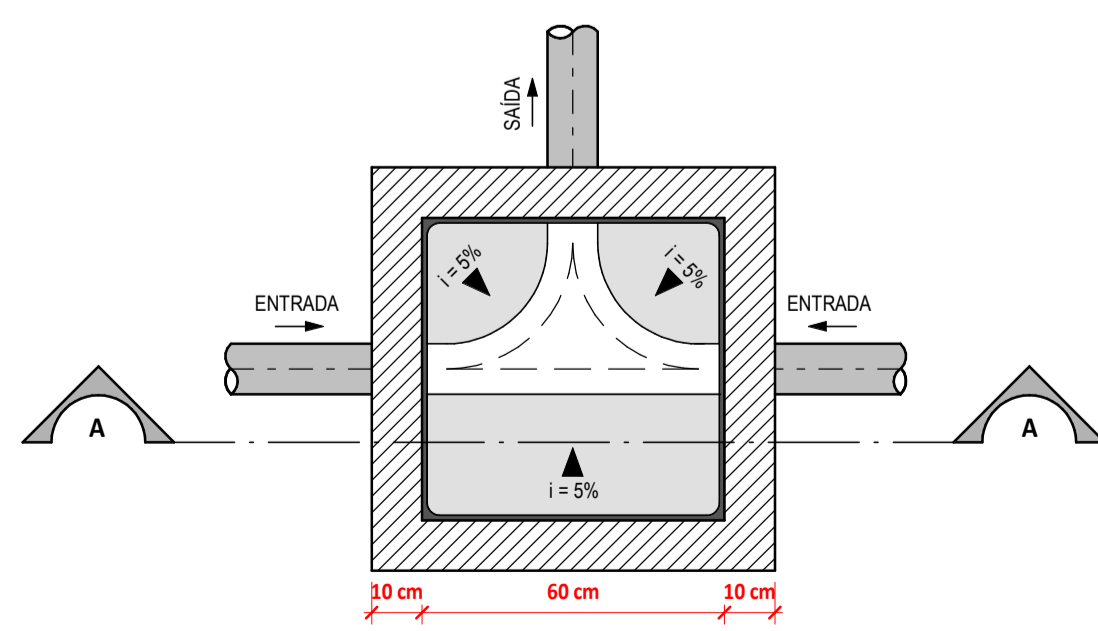
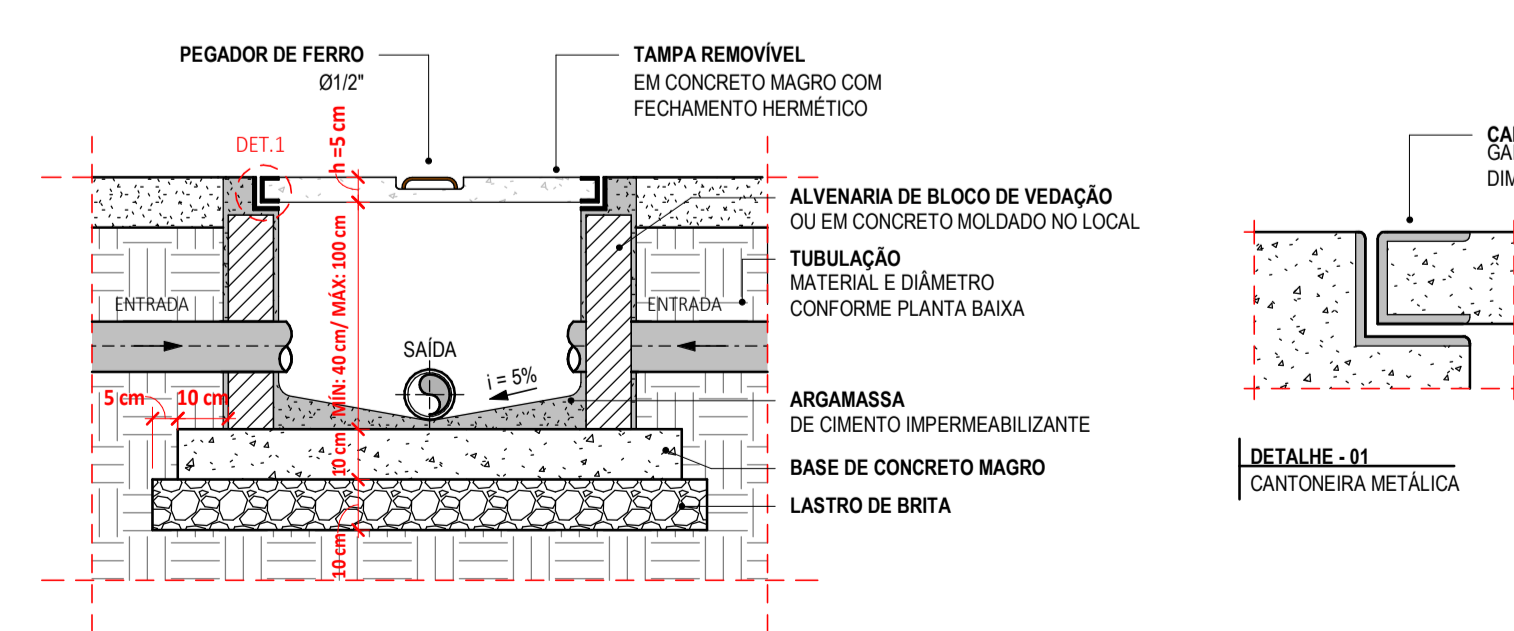


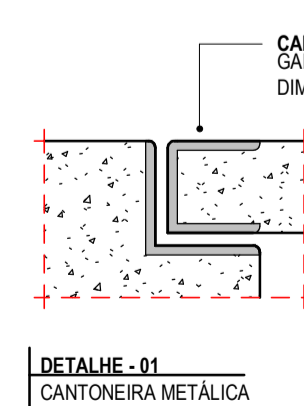
1 ESG - AMPLIAÇÃO - WC 01.02 E WC. ACCESS. 01
1:20



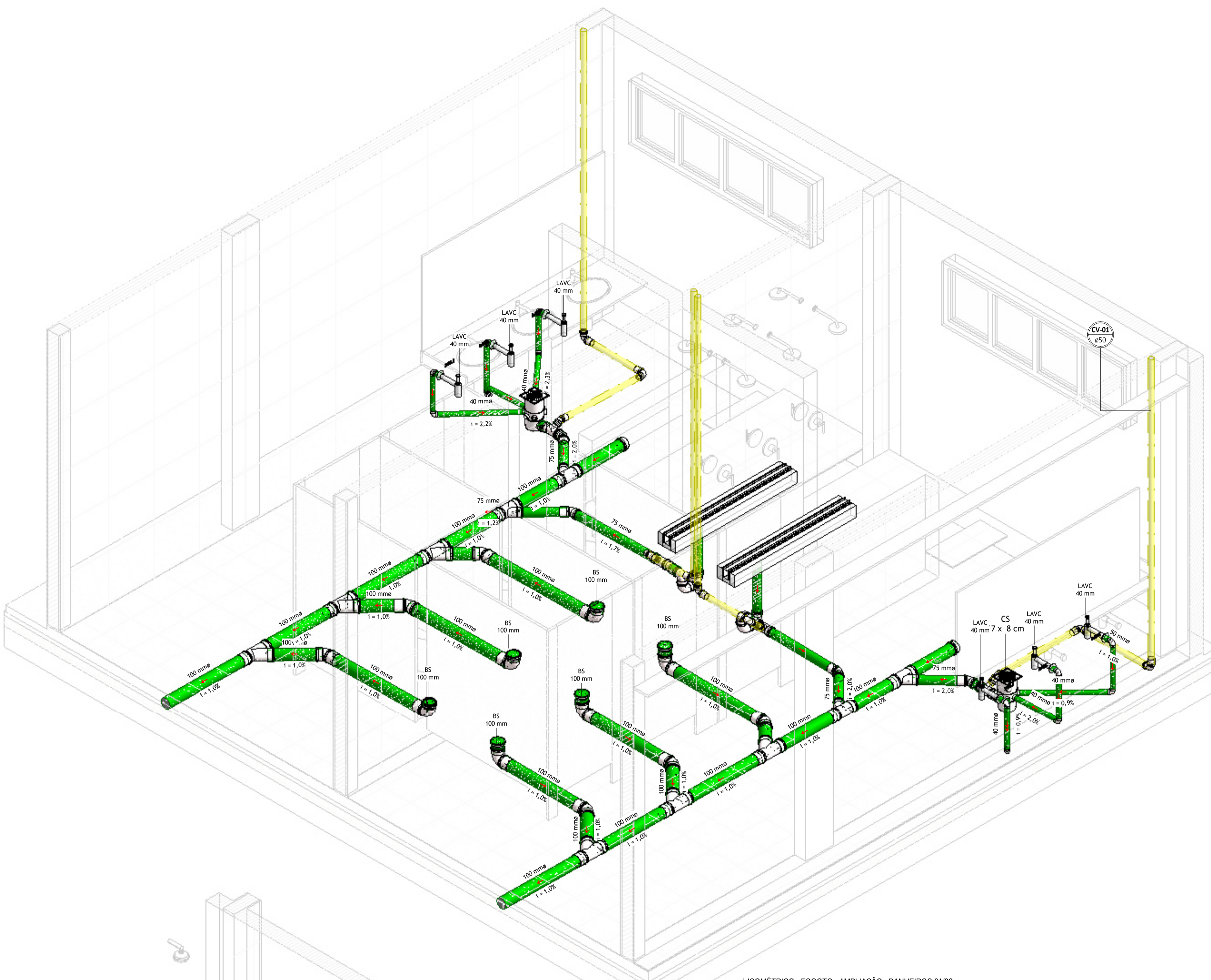
PLANTA BAIXA DO FUNDO DA CAIXA
1:15



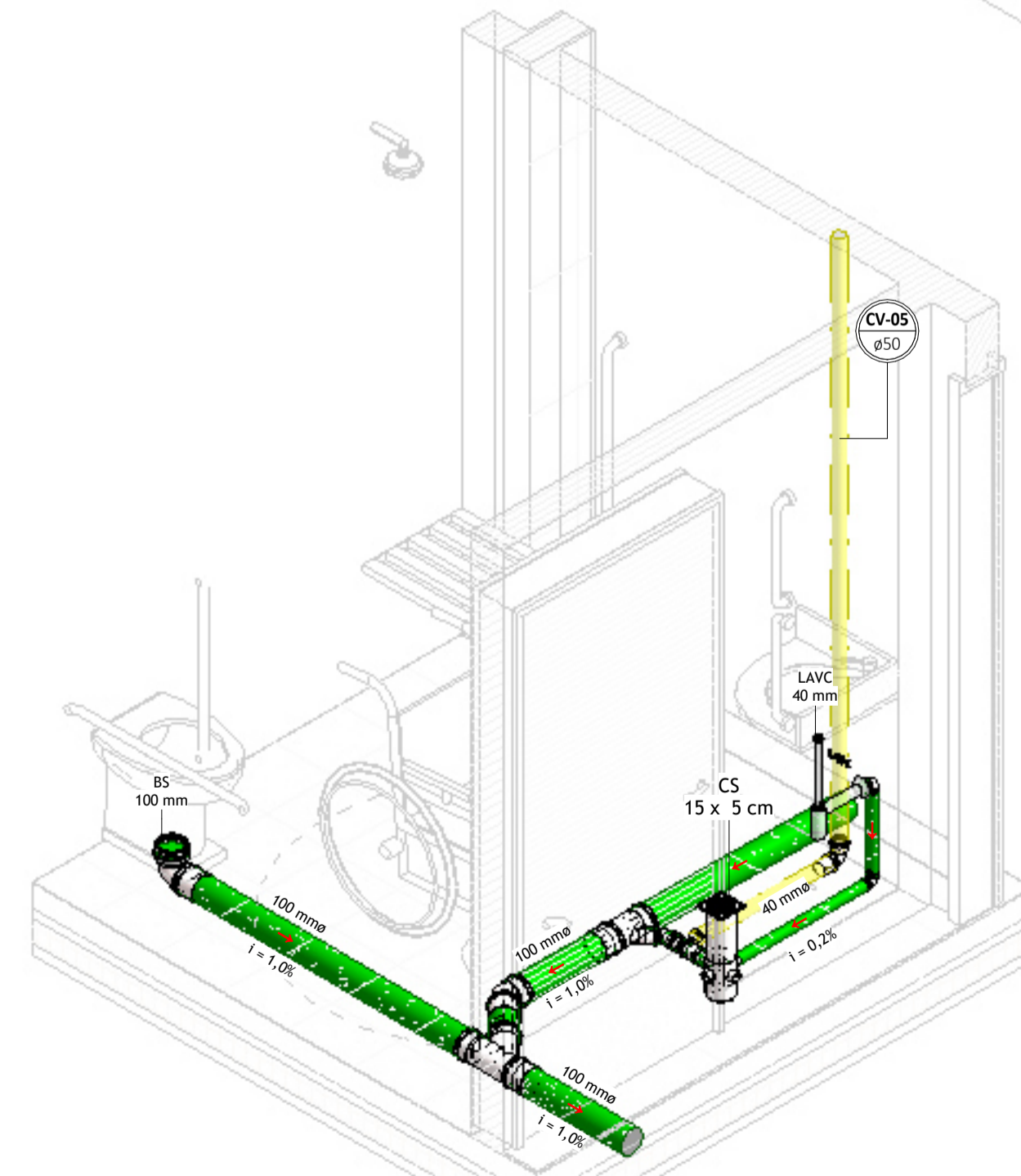
CORTE A-A
1:15



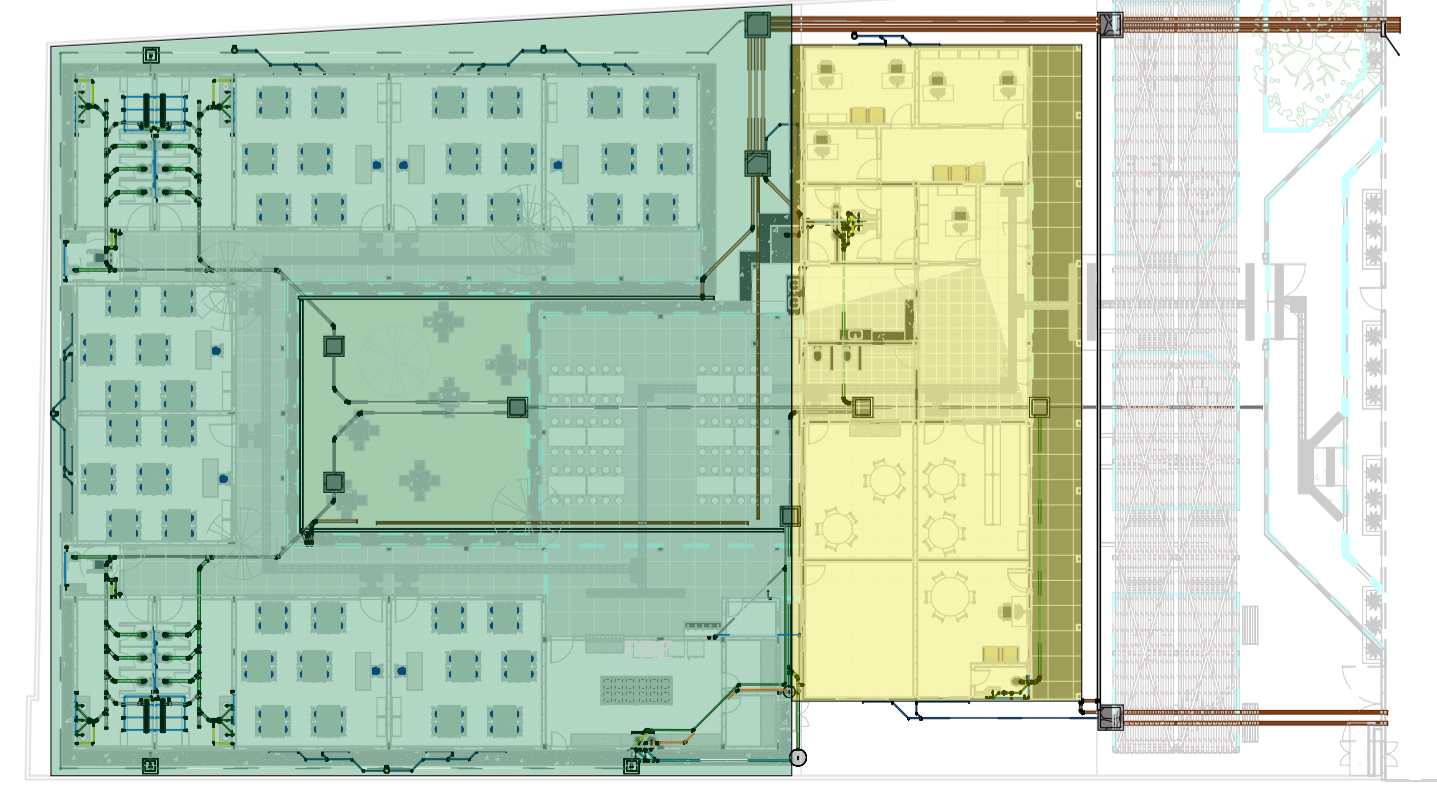
DETALHE - 01
CANTONEIRA METÁLICA



2 ISOMÉTRICO - ESGOTO - AMPLIAÇÃO - BANHEIROS 01.02



3 ISOMÉTRICO - ESGOTO - AMPLIAÇÃO - WC. ACCESS. 01



4 PLANTA CHAVE
1:300

LEGENDA DE SÍMBOLOS

	NOME DO CORTE Nº DA FRANCHA		SOBE, DESCE E PASSA ENTRE OS PAVIMENTOS
--	--------------------------------	--	--

SIGLAS DAS COLUNAS

COLUNA BITOLA	HD-1 4"	TQ - Tubo de Quebra	TG - Tubo de Gordura
		CV - Ventilação	TS - Tubo de Sabão
		AP - Águas Pluviais	AF - Água Fria

ALP - Alimentador Prédial
LPZ - Limpeza
EXTIAVS - Extintor/Aspirador

LV	Lavatório, 1/2"	DU	Ducha Higiénica, 1/2"	RH	Ralo Hemiférico, Ipo Abacaxi
CD	Caixa de Descarga, 1/2"	CH	Chuveiro, 1/2"	CS	Caixa Sifonada
RS	Ralo Seco	TJ	Tomara de Jardim, 3/4"	RL	Ralo Linear

Tubo de Esgoto Selo Normal DN 0150mm
Perfurado de 100cm de profundidade

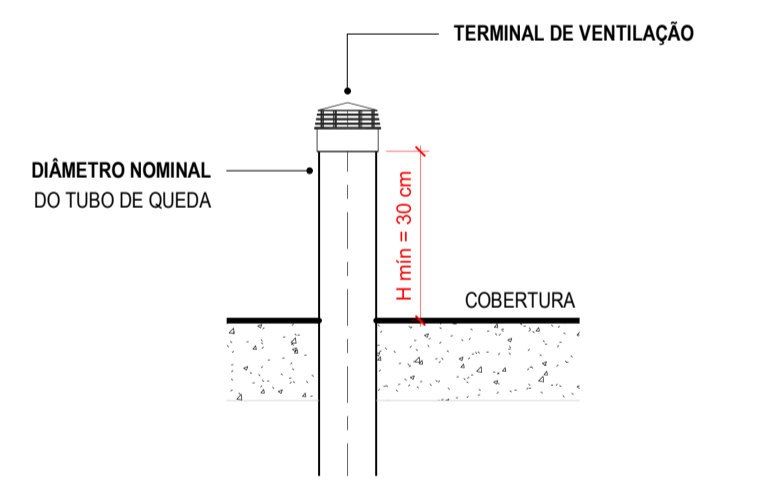
LEGENDA DE CORES

	ESGOTO QUANDO NÃO INDICADO TUBULAÇÃO EM PVC SÉRIE NORMAL (PVC-SN)		ESGOTO GORDUROSO QUANDO NÃO INDICADO EM TUBULAÇÃO EM PVC SÉRIE NORMAL (PVC-SN)
	VENTILAÇÃO TUBULAÇÃO EM PVC SÉRIE NORMAL (PVC-SN)		SABÃO TUBULAÇÃO EM PVC SÉRIE NORMAL (PVC-SN)

GABARITO DE PONTOS DE ESGOTO

PEÇA DE UTILIZAÇÃO	ID	DIÂMETRO (mm)	ALTURA (cm)
Basin Sanitária	BS	100	0
Bedbeduro	BEB	25	80
Lavatório de Uso Coletivo	LAVC	40	30
Pia de Cozinha	PC	50	70
Pia de Cozinha Industrial (Preparação)	PCI	50	50

- SUBSISTEMA DE ESGOTO SANITÁRIO (NBR 8160)
- TODOS LAVATÓRIOS/PASTANQUES DEVERÃO SER PROVIDOS DE SIFÃO COM PELO MENOS 5 CM DE FECHO HÍBRIDO.
 - TODA COLUNA DE VENTILAÇÃO DEVERÁ SER PROVIDA DE UM TERMINAL DE VENTILAÇÃO EM SUA EXTREMIDADE SUPERIOR, INSTALADO A 30 CM DA COBERTURA, OU 2,00 M DO TERREÇO.
 - DEVERÁ SER PREVISTA A APLICAÇÃO DE ISOLAMENTO ACÚSTICO NAS TUBULAÇÕES DE ESGOTO INSTALADAS EM PAREDES, REBARBOS, FORROS FALSOS, ETC. DE AMBIENTES DE PERMANÊNCIA PROLONGADA.
 - OS TUBOS DE QUEBRAS DEVERÃO SEMPRE QUE POSSÍVEL, SER INSTALADOS EM UM ÚNICO ALINHAMENTO QUANDO NECESSÁRIOS; OS DESVIOS DEVERÃO SER FEITOS COM CURVAS DE RAIO LONGO OU DOIS JOELHOS DE 45°.
 - CABIMENTO MÍNIMO DA TUBULAÇÃO DE ESGOTO:
 - DN MENOR OU IGUAL A 75 MM = 2%
 - DN MAIOR OU IGUAL A 100 MM = 1%



DETALHE TERMINAL DE VENTILAÇÃO
1:50

ASSINATURAS E APROVAÇÃO

PROJETISTA

GEOPAC ENGENHARIA E CONSULTORIA
LEONARDO SILVEIRA LIMA
ENGENHEIRO CIVIL E SANITÁRIA
CREA Nº 008088/00

APROVAÇÃO



PROPRIETÁRIO: PREFEITURA MUNICIPAL DE ARACATI
EMPRESAMENTO: REFORMA E AMPLIAÇÃO DO CEI ÂNGELA CLOTILDE
ENGENHEIRO: VÁRZEA DA MATRIZ, ARACATI - CE
PROJETO: INSTALAÇÕES HIDROSSANITÁRIAS
ESG - AMPLIAÇÃO - WC 01.02 E WC. ACCESS. 01
ISOMÉTRICO - ESGOTO - AMPLIAÇÃO - BANHEIROS 01.02
ISOMÉTRICO - ESGOTO - AMPLIAÇÃO - WC. ACCESS. 01
PLANTA CHAVE
DETALHE CAIXA DE INSPEÇÃO (CI)
DETALHE TERMINAL DE VENTILAÇÃO

REVISÃO: R00
CONTÉUDO: EMISSÃO INICIAL
ESCALA: INDICADA
DATA: MARÇO/2026
FRANCHA: 07/11