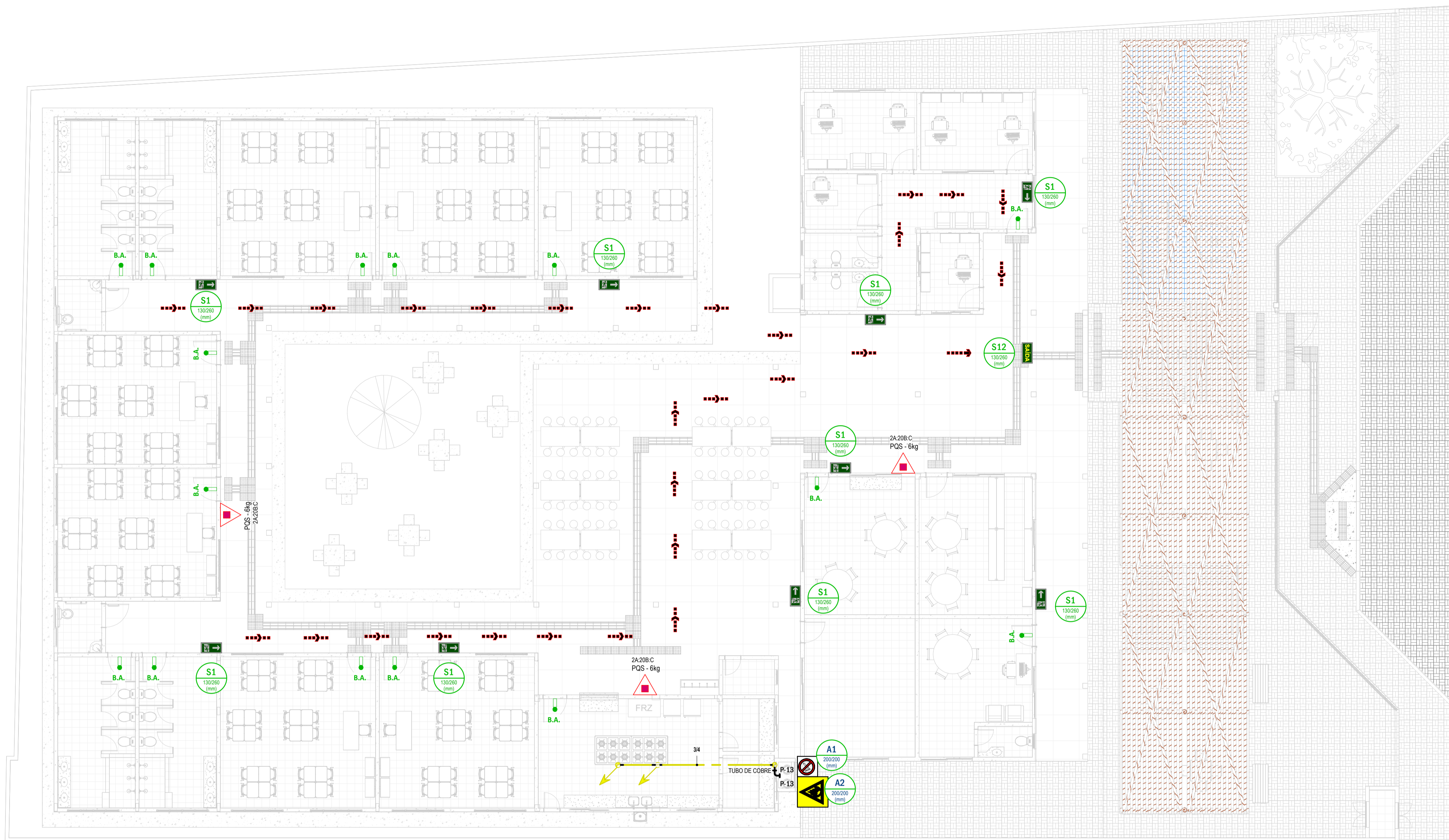


NOTA RESPONSABILIDADE

- ESTE PROJETO É PROPRIEDADE DA GEOPAC ENGENHARIA E CONSULTORIA E NÃO DEVE SER UTILIZADO PARA QUALQUER OUTRA FINALIDADE QUE NÃO SE RELACIONE COM A EXECUÇÃO DA PRESENTE EDIFICAÇÃO, SENDO TERMINANTEMENTE VEDADA SUA COLOCAÇÃO À DISPOSIÇÃO DE TERCEIROS;
- A GEOPAC NÃO SE RESPONSABILIZA POR EVENTUAIS ALTERAÇÕES DESTES PROJETOS DURANTE SUA EXECUÇÃO. QUALQUER MODIFICAÇÃO, A EMPRESA DEVERÁ SER CONTACTADA;
- QUALQUER MODIFICAÇÃO OU DÚVIDA DEVERÁ SER IMEDIATAMENTE COMUNICADA FORMALMENTE À GEOPAC ENGENHARIA E CONSULTORIA;
- A GEOPAC NÃO SE RESPONSABILIZA POR INSTALAÇÕES QUE NÃO SIGAM AS RECOMENDAÇÕES DOS FABRICANTES DOS EQUIPAMENTOS, TUBULAÇÕES, ACESSÓRIOS E NORMAS TÉCNICAS.

LEGENDA DE SÍMBOLOS:

	NOME DO CORTE Nº DA PRANCHA		SOBRE E DESCE AINDA NO MESMO PAVIMENTO
	DIREÇÃO DO FLUXO DA ROTA DE SAÍDA/SAÍDA FINAL DA ROTA		SDA - Sinal de Detecção e Alarme de Incêndio GÁS - Sistema de Gás
	PONTO DE UTILIZAÇÃO DE GÁS		EXTINTORES DE INCÊNDIO PORTÁTEIS DE PÓ, GÁS CARBÔNICO E ÁGUA
	TUBULAÇÃO DE GÁS		EXTINTORES DE INCÊNDIO PORTÁTEIS DE PÓ, GÁS CARBÔNICO E ÁGUA
	LUMINAÇÃO DE EMERGÊNCIA AUTÔNOMA (AUTONOMA MÍNIMA DE 4 HORAS) INSTALADA NA PAREDE A, NO MÍNIMO: 2,50m.		TUBULAÇÃO DE GÁS, COBRE CLASSE "A" USAR SOLDA FOSCOP E TUBULAÇÕES EM COBRE CLASSE "A" PARA ø22.



SINALIZAÇÃO DE SEGURANÇA CONTRA INCÊNDIO E PÂNICO							
QTD	SÍMBOLO	PLACA	CODIGO	SIGNIFICADO	APLICAÇÃO	FORMA E COR	DIMENSÕES DA PLACA (mm)
ALERTA							
1		Cuidado	A2	Cuidado! Risco de Incêndio	Próximo a materiais ou áreas com presença de produtos altamente inflamáveis	Simbolo: retangular Fundo: amarelo Pictograma: fotoluminescente	200/200
PROIBIÇÃO							
1			A1	Proibido fumar	Todo local onde o fumo pode aumentar o risco de incêndio	Simbolo: retangular Fundo: vermelho Pictograma: fotoluminescente	200/200
SINALIZAÇÃO DE EQUIPAMENTOS							
3			ES	Extintor de Incêndio	Indicação de localização dos extintores de incêndio	Simbolo: quadrada Fundo: vermelha Pictograma: fotoluminescente	270
SINALIZAÇÃO DE ORIENTAÇÃO E SALVAMENTO							
9			S1	Saída de Emergência	Indicação do sentido direto de uma saída de emergência	Simbolo: retangular Fundo: verde Pictograma: fotoluminescente	130/260
1		SAÍDA	S12	Saída de Emergência	Indicação de uma saída de emergência a ser afixada acima da porta, para indicar o seu acesso	Simbolo: retangular Fundo: verde Pictograma: fotoluminescente	130/260

NOTAS GERAIS

- TODOS OS EQUIPAMENTOS DE PROTEÇÃO E COMBATE A INCÊNDIO DEVERÃO POSSUIR CERTIFICAÇÃO EMITIDA PELO INMETRO E DE ACORDO COM ABNT;
- TOMAMOS COMO REFERÊNCIA PI ELABORAÇÃO DO PROJETO, O CÓDIGO DE SEGURANÇA CONTRA INCÊNDIO DO CORPO DE BOMBEIRO MILITAR E AS NORMAS DA ABNT (NBR 13103, NBR-13523 E NBR-13932).

SAÍDA DE EMERGÊNCIA/ROTA DE FUGA (NBR 9077/NT 05 - CBMCE/11 - SP)

- NÃO SÃO ACEITÁVEIS, EM SAÍDAS DE EMERGÊNCIA, CORRIMÕES CONSTITUÍDOS POR ELEMENTOS COM ARESTAS VIVAS, TÁBUAS LARGAS E OUTROS;
- NAS ROTAS DE FUGA NÃO SE ADMITE PORTAS DE ENROLAR OU DE CORRER, EXCETO QUANDO ESTA FOR UTILIZADA SOMENTE COMO PORTA DE SEGURANÇA DA EDIFICAÇÃO, DEVENDO PERMANECER ABERTA DURANTE TODO O TRANSCORRER DOS EVENTOS, DESDE QUE HAJA COMPROMISSO DO RESPONSÁVEL PELO VISO, ATRAVÉS DE TERMO DE RESPONSABILIDADE DAS SAÍDAS DE EMERGÊNCIA;
- VEDADA A UTILIZAÇÃO DE PEÇAS PLÁSTICAS EM FECHADURAS, ESPELHOS, MAÇANETAS, DOBRADIÇAS E OUTROS; NAS PORTAS DE ROTAS DE SAÍDAS, ENTRADAS EM UNIDADES AUTÔNOMAS E SALAS C/ CAPACIDADE ACIMA DE 50 PESSOAS;
- A COLOCAÇÃO DE FECHADURAS NAS PORTAS DE ACESSO E DESCARGAS É PERMITIDA, DESDE QUE SEJA POSSÍVEL A ABERTURA PELO LADO EXTERNO, SEM NECESSIDADE DE CHAVE, ADMITINDO-SE QUE A ABERTURA PELO LADO EXTERNO SEJA FEITA APENAS POR MEIO DE CHAVE, DISPENSANDO-SE MAÇANETAS, ETC.

NOTAS SISTEMA DE GÁS

- TODA A TUBULAÇÃO DE GÁS DEVE DISTAR NO MÍNIMO 3,00m DAS INSTALAÇÕES DE SPDA;
- O ABRIGO (CASA DE GÁS) DEVE PERMANECER LIMPO E NÃO PODE SER UTILIZADO COMO DEPÓSITO OU OUTRO FIM QUE NÃO AQUELE A QUE SE DESTINA;
- AS TUBULAÇÕES NÃO PODERÃO PASSAR POR PONTOS QUE AS SUJEIEM A TENSÕES INERENTES À ESTRUTURA DA EDIFICAÇÃO;
- AS TUBULAÇÕES DEVERÃO SER EMBUTIDAS, ATENTANDO PARA NÃO DEIXAR VAZIOS OU BOLSAS NO INTERIOR DAS ALVENARIAS OU CONCRETO;
- REVERIR A TUBULAÇÃO DE COBRE COM FITA DO TIPO TOROFITA CONTRA CORROÇÃO NAS FIXAÇÕES;
- USAR SOLDA FOSCOP E TUBULAÇÕES EM COBRE CLASSE "A" PARA ø22 E 28mm, E COBRE COM ESPESURA MÍNIMA DE 0,8mm PARA ø15mm;
- AS TUBULAÇÕES EMBUTIDAS NO TERREJO E PRUMADAS DEVERÃO SER ENVELOPADAS EM CONCRETO, E QUANDO APARENTES DEVERÃO SER PROTEGIDAS MECANICAMENTE COM TUBULAÇÃO DE PVC COM VENTILAÇÃO NAS EXTREMIDADES.

1 PLANTA BAIXA - TÉRREO

1:100

ILUMINAÇÃO DE EMERGÊNCIA

- AUTONOMIA MÍNIMA DE 4 (quatro) HORAS.
- PARA TENSÕES DE ALIMENTAÇÃO SUPERIORES A 30V, INSTALAR A 2,50m DO PISO.
- EM LOCAL COM DESNÍVEL OU COM OBSTÁCULOS, TAIS COMO ESCADAS E PORTAS COM ALTURA INFERIOR A 2,10m, O EQUIPAMENTO DEVERÁ GARANTIR NÍVEL DE ILUMINAÇÃO NO PISO DA ORDEM DE 5 LUX.
- DEVERÁ GARANTIR 3 LUX, EM LOCAIS PLANOS, TAIS COMO: CORREDORES, HALLS E LOCAIS DEREFIGIOS.
- OS PONTOS DE LUZ NÃO DEVEM CAUSAR OFUSCAMENTO, SEJA DIRETAMENTE OU ILUMINAÇÃO INDIRETA.
- OS CIRCUITOS DE ILUMINAÇÃO DE EMERGÊNCIA DEVERÃO SER INDEPENDENTES DOS DEMAIS CIRCUITOS DE ILUMINAÇÃO, SENDO EXECUTADOS EM CABO DE 2,5mm²750V.
- OS ELETRODUTOS APARENTES DEVERÃO SER DE AÇO GALVANIZADO, ENQUANTO QUE OS APARENTES PODEM SER DE PVC RIGIDO ANTI-CHAMA.

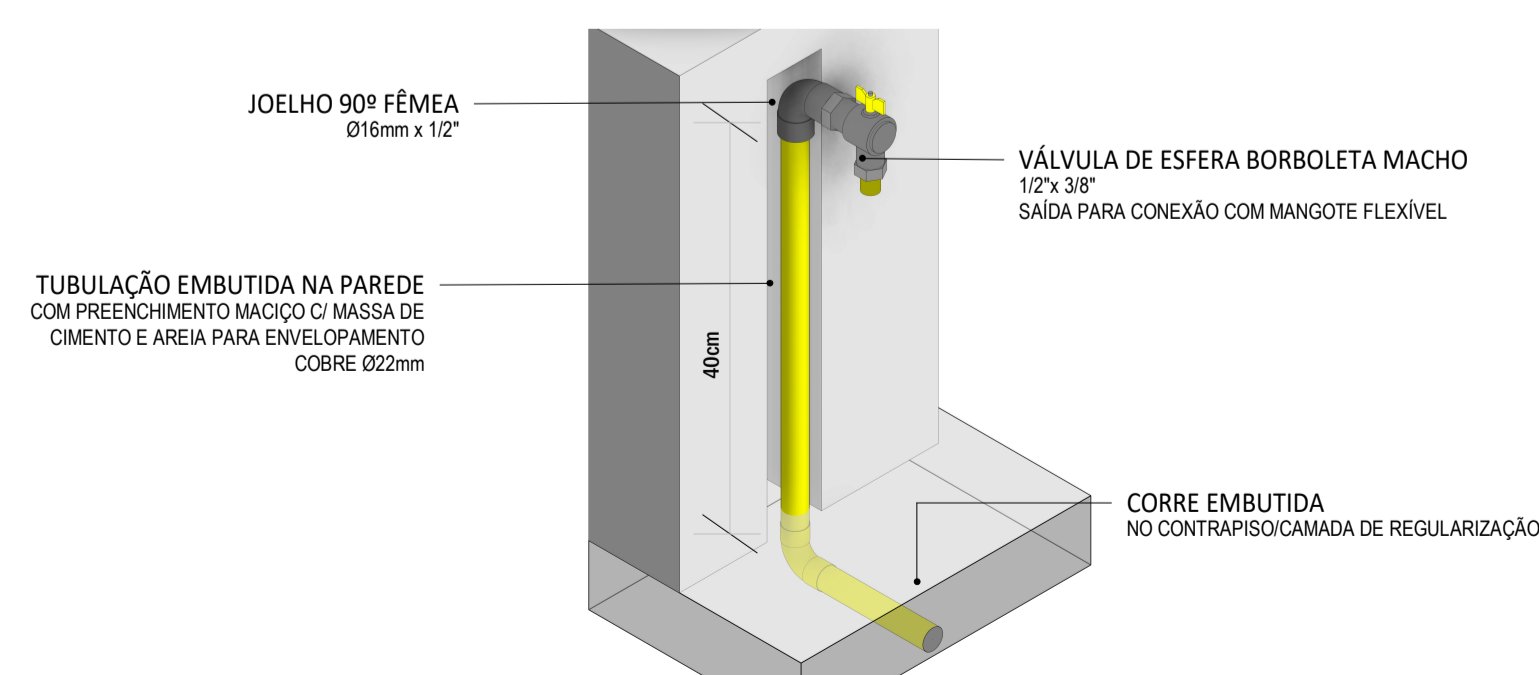


2,2 metros

PISO ACABADO

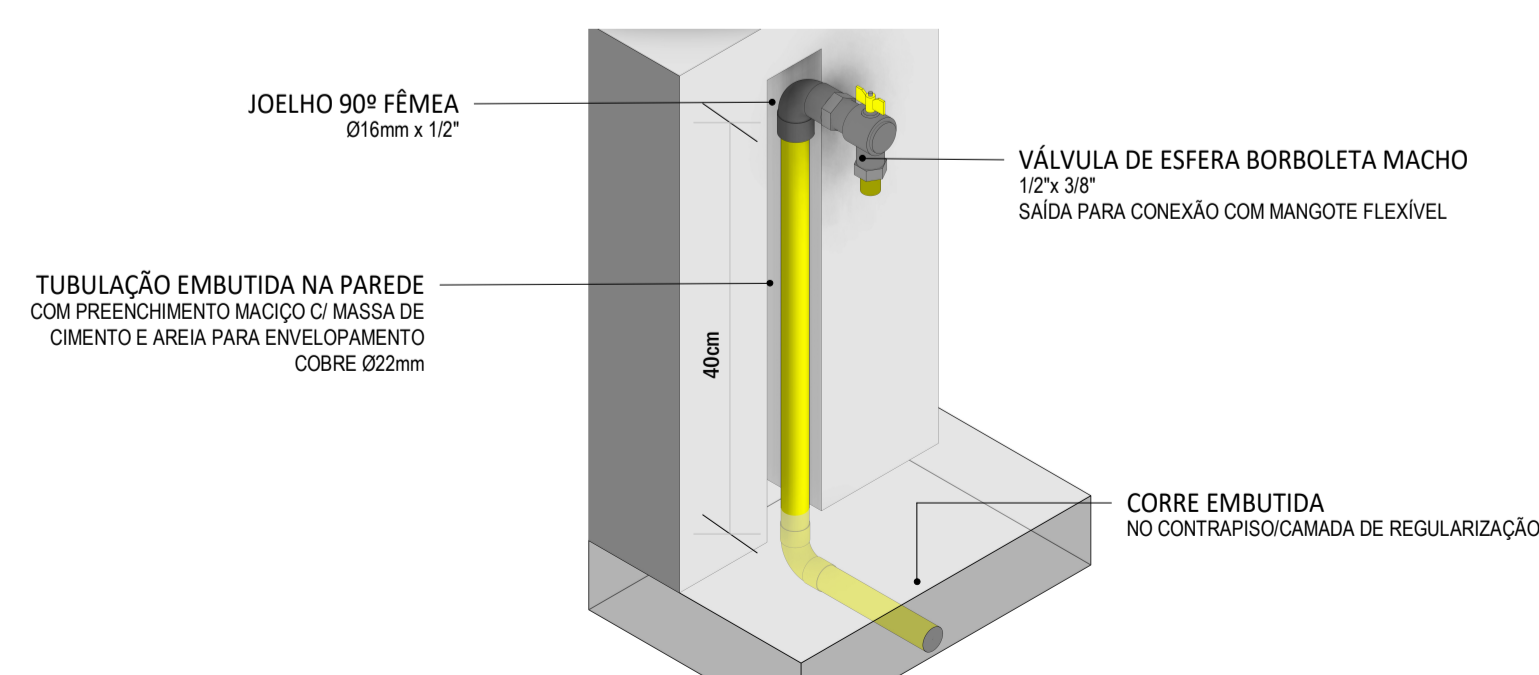
5 DETALHE ILUMINAÇÃO DE EMERGÊNCIA DE PAREDE

1:35



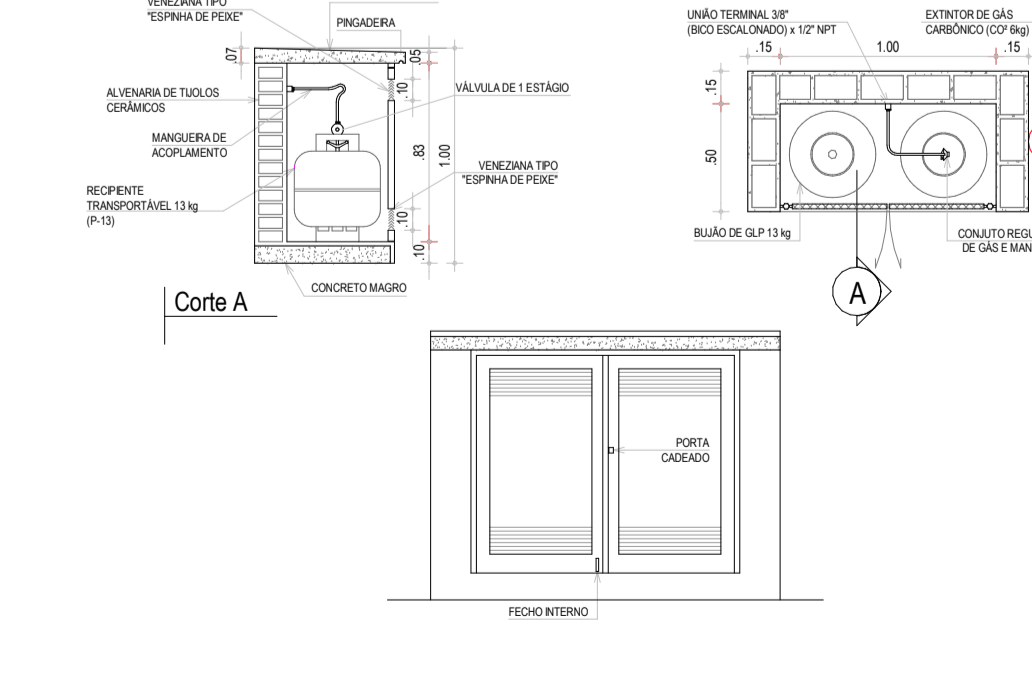
6 DETALHE PONTO DE GÁS COBRE

1:200



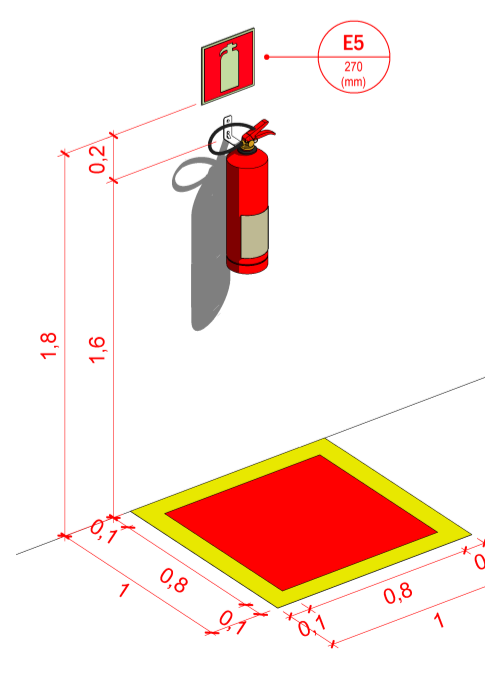
4 DETALHE CENTRAL DE GÁS GLP

1:35



3 DETALHE EXTINTOR PAREDE

1:40



ASSINATURAS E APROVAÇÃO

PROJETISTA

LEONARDO SILVEIRA LIMA
 ENGENHEIRO CIVIL E SANITARISTA
 CREA-RJ/011581/057

APROVAÇÃO



PROPRIETÁRIO:
PREFEITURA MUNICIPAL DE ARACATI

EMPREENHIMENTO:
REFORMA E AMPLIAÇÃO DO CEI ÂNGELA CLOTILDE

ENDEREÇO:
 VÁRZEA DA MATRIZ, ARACATI - CE

PROJETO:
INSTALAÇÕES DE PREVENÇÃO E COMBATE A INCÊNDIO

CONTEÚDO DA PRANCHA:
 PLANTA BAIXA - TÉRREO

DESENHO: JÚLIA RODRIGUES
 REVISÃO: CONTEÚDO DA REVISÃO: R00
 EMISSÃO INICIAL

ESCALA: INDICADA
 DATA: JAN/2025

PRANCHA:
01/01