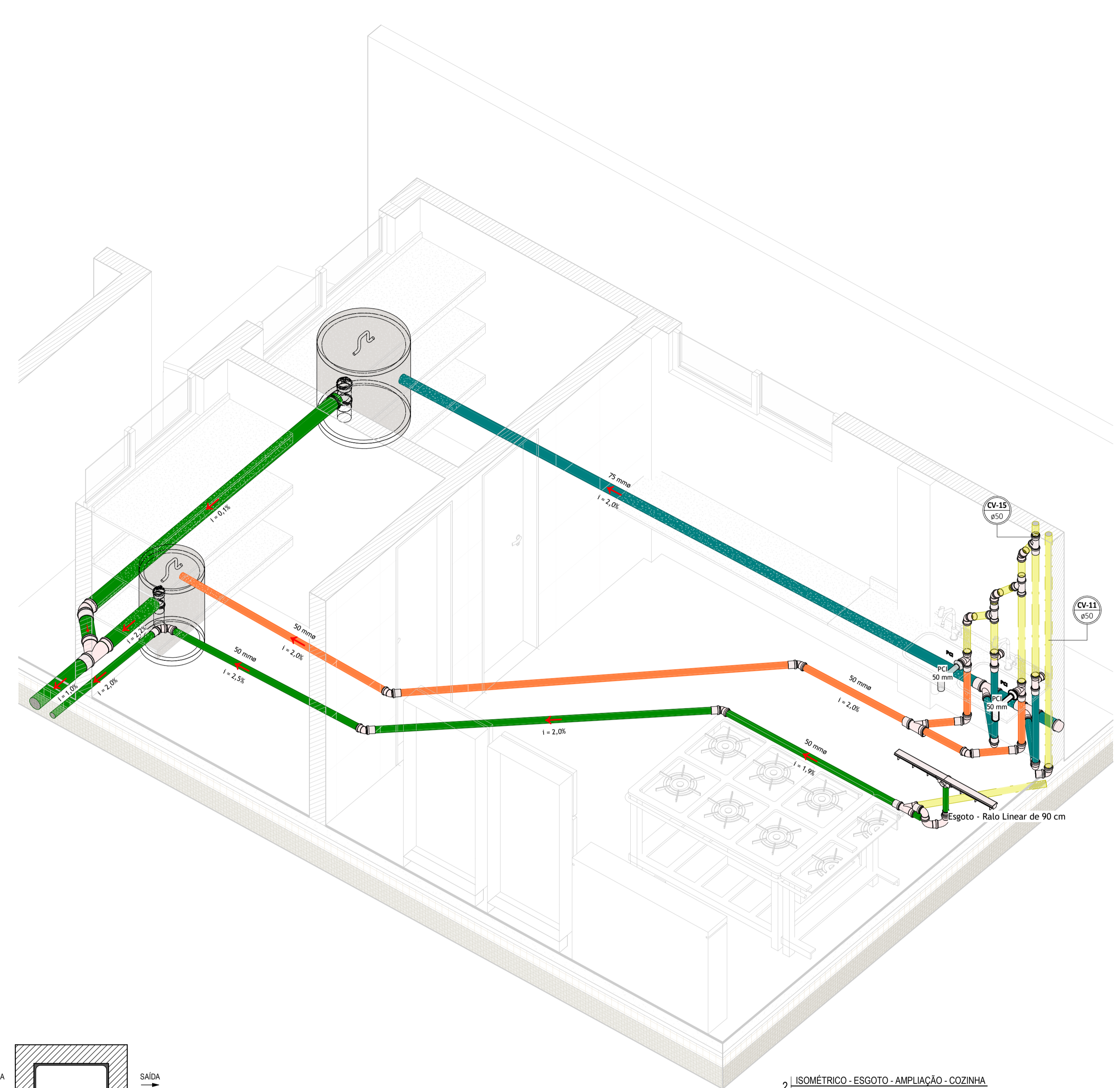
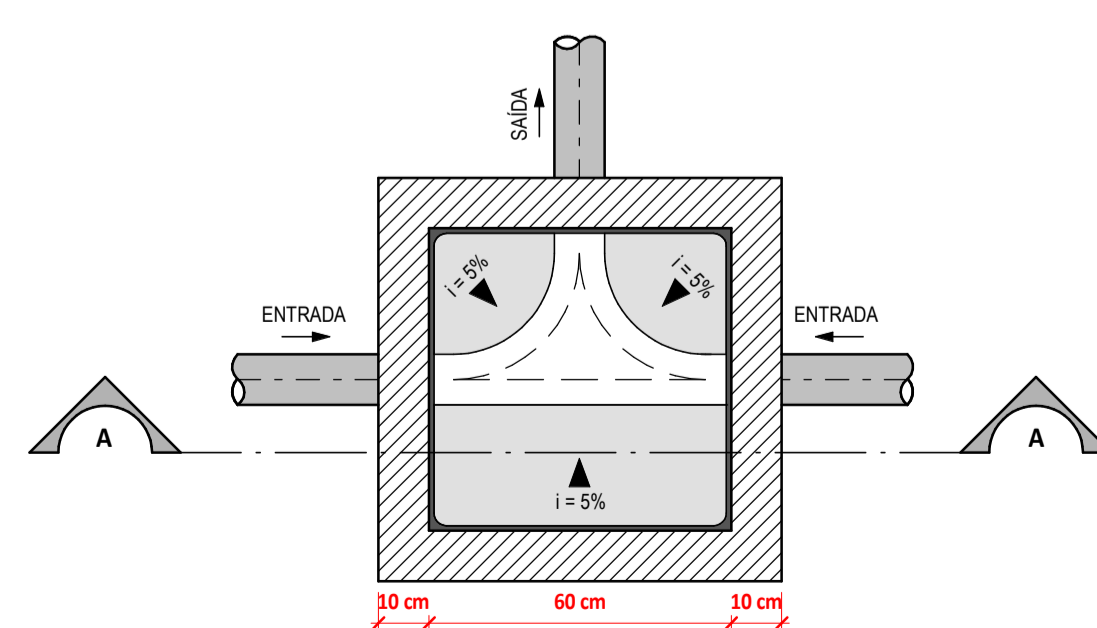


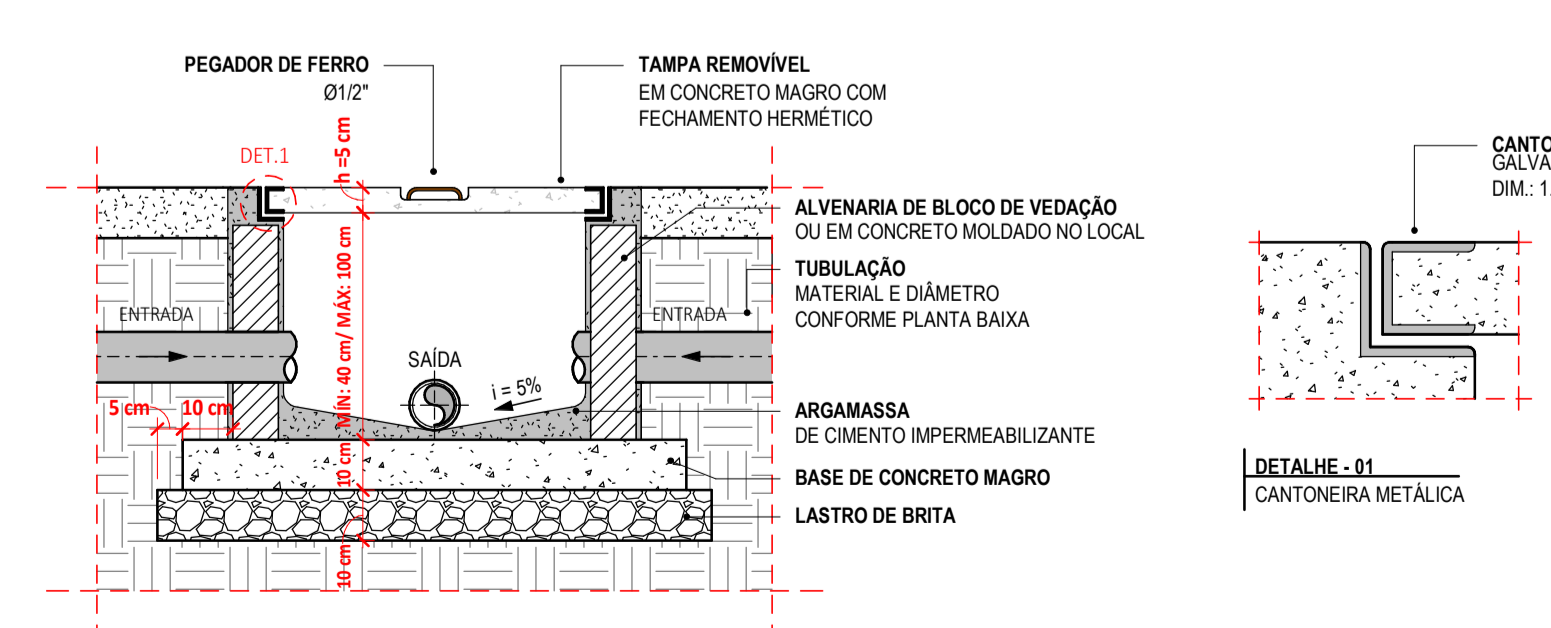
1 | PLANTA BAIXA - ESGOTO - AMPLIAÇÃO - COZINHA  
1:20



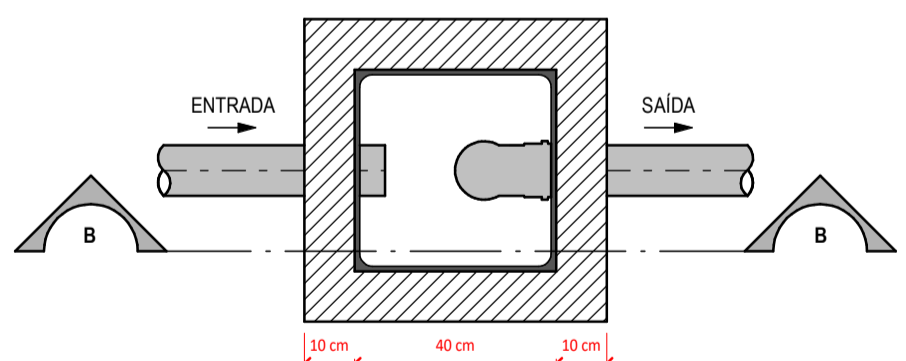
2 | ISOMÉTRICO - ESGOTO - AMPLIAÇÃO - COZINHA



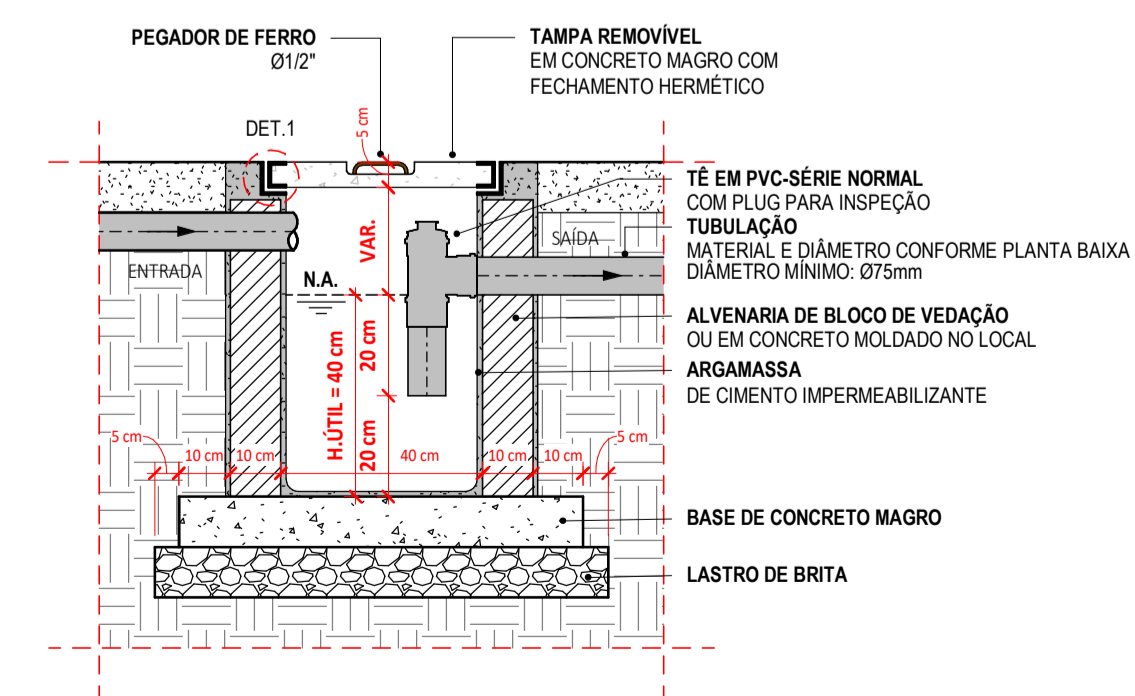
PLANTA BAIXA DO FUNDO DA CAIXA  
1:15



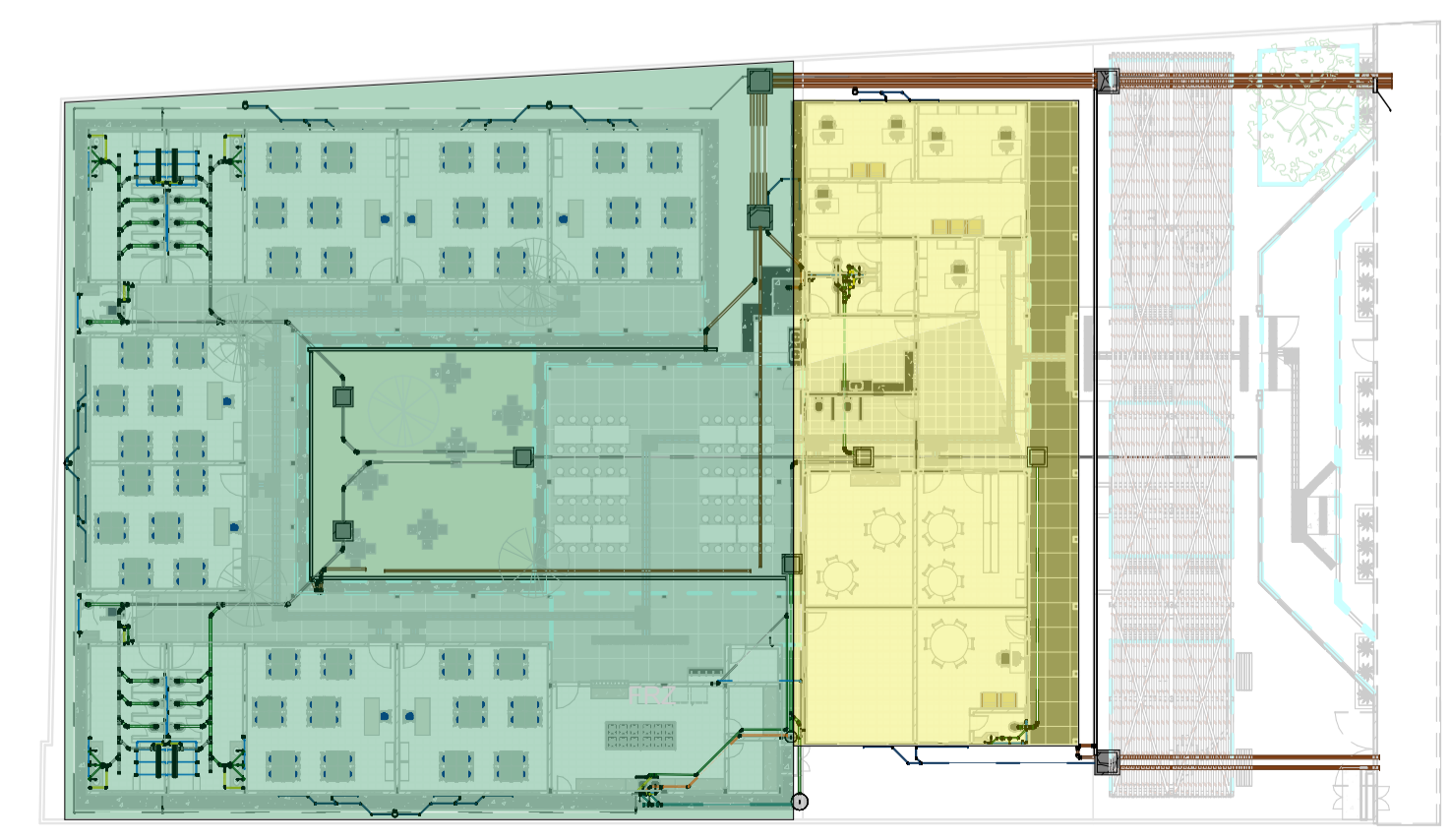
CORTE A-A  
1:15



PLANTA BAIXA  
1:15



CORTE B-B  
1:15



3 | PLANTA CHAVE  
1:300

**LEGENDA DE SÍMBOLOS**

NOME DO CORTE  
 Nº DA FRANCHA

TQ - Tubo de Queda  
 CV - Ventilação  
 AP - Águas Pluviais

TG - Tubo de Gordura  
 TS - Tubo de Sabão  
 AF - Água Fria

ALP - Alçapão Pedral  
 LPE - Limpeza  
 EXTRAVIS - Extrator/Aviador

Hidrômetro

LV - Lavatório, 1/2"  
 CD - Caixa de Descarga, 1/2"  
 RS - Ralô Seco  
 RL - Ralô Linear

DU - Ducha Higiênica, 1/2"  
 CH - Chuveiro, 1/2"  
 TJ - Torneira de Jardim, 3/4"  
 RL - Ralô Linear

RH - Ralô Sanitário, 1/2"  
 CS - Caixa Sifonada

Tubo de Esgoto Sêco Normal DN 100mm  
 Perfurado de 100cm de profundidade

Caixa de Areia (C.A.)  
 Caixa em Alvenaria / bitola no fundo  
 Caixa de Inspeção (C.I.) Sifonada  
 Caixa em Alvenaria

Caixa de Gordura/Sabão (C.G.) (C.S.)  
 Caixa em Alvenaria  
 Caixa com Registro (C.R.)  
 Caixa em Alvenaria

**LEGENDA DE CORES**  
 ESGOTO QUANDO NÃO INDICADO, TUBULAÇÃO EM PVC SÉRIE NORMAL (PVC-SN)  
 ESGOTO GORDUROSO QUANDO NÃO INDICADO, EM TUBULAÇÃO EM PVC SÉRIE NORMAL (PVC-SN)  
 VENTILAÇÃO TUBULAÇÃO EM PVC SÉRIE NORMAL (PVC-SN)  
 SABÃO TUBULAÇÃO EM PVC SÉRIE NORMAL (PVC-SN)

**GABARITO DE PONTOS DE ESGOTO**

PEÇA DE UTILIZAÇÃO	ID	DIÂMETRO (mm)	ALTURA (cm)
Bacia Sanitária	BS	100	0
Bebedouro	BEB	25	80
Lavatório de Uso Coletivo	LAVUC	40	30
Pia de Cozinha	PC	50	70
Pia de Cozinha Industrial (Preparação)	PCI	50	50
RALÔ LINEAR			

- SUBSISTEMA DE ESGOTO SANITÁRIO (NBR 8160)**
1. TODOS LAVATÓRIOS/PASTANQUES DEVERÃO SER PROVIDOS DE SIFÃO COM PELO MENOS 3 CM DE PEDRO HÍDRICO.
  2. TODA COLUNA DE VENTILAÇÃO DEVERÁ SER PROVIDA DE UM TERMINAL DE VENTILAÇÃO EM SUA EXTREMIDADE SUPERIOR, INSTALADO A 0,30 M DA COBERTURA, OU 2,00 M DO TETO.
  3. DEVERÁ SER PREVISTA A APLICAÇÃO DE ISOLAMENTO ACÚSTICO NAS TUBULAÇÕES DE ESGOTO INSTALADAS EM PAREDES, REBAIXOS, FORROS FALSOS, ETC. DE AMBIENTES DE PERMANÊNCIA PROLONGADA.
  4. OS TUBOS DE QUEDAS DEVERÃO SEMPRE POSSUIR UM ÚNICO ALINHAMENTO. QUANDO NECESSÁRIO, OS DESVIOS DEVERÃO SER FEITOS COM CURVAS DE RAIO LONGO OU DOIS QUELHAS DE 45°.
  5. CALAGEM MÍNIMA DA TUBULAÇÃO DE ESGOTO:  
 DN MENOR OU IGUAL A 75 MM = 2%  
 DN MAIOR OU IGUAL A 100 MM = 1%

**ASSINATURAS E APROVAÇÃO**

PROJETISTA: **GEOPAC ENGENHARIA E CONSULTORIA**  
**LEONARDO SILVEIRA LIMA**  
 ENGENHEIRO CIVIL E SANITÁRIA  
 CRB 149.408/2012

APROVAÇÃO:

**GEOPAC**  
 www.geopac.com.br - contato@geopac.com.br

PROPRIETÁRIO: **PREFEITURA MUNICIPAL DE ARACATI**  
 EMPREENDIMENTO: **REFORMA E AMPLIAÇÃO DO CEI ÂNGELA CLOTILDE**

ENGENHEIRO: **VÁRZEA DA MATRIZ, ARACATI - CE**

PROJETO: **INSTALAÇÕES HIDROSSANITÁRIAS**

CONTEÚDO DA FRANCHA:  
 2. DETALHE CAIXA DE SABÃO/GORDURA (CGS) ISOMÉTRICO - ESGOTO - AMPLIAÇÃO - COZINHA  
 DETALHE CAIXA DE INSPEÇÃO (CI) PLANTA CHAVE.  
 PLANTA BAIXA - ESGOTO - AMPLIAÇÃO - COZINHA.

DESENHO: **PAULO MOURA** ESCALA: INDICADA FRANCHA:  
 REVISÃO: **EMISSÃO INICIAL** DATA: **MARÇO/2026** **09/11**

Forma A1 Esc. - 100mm x 50mm