

1 PLANTA DE COBERTA - FORÇA E ILUMINAÇÃO
1:100

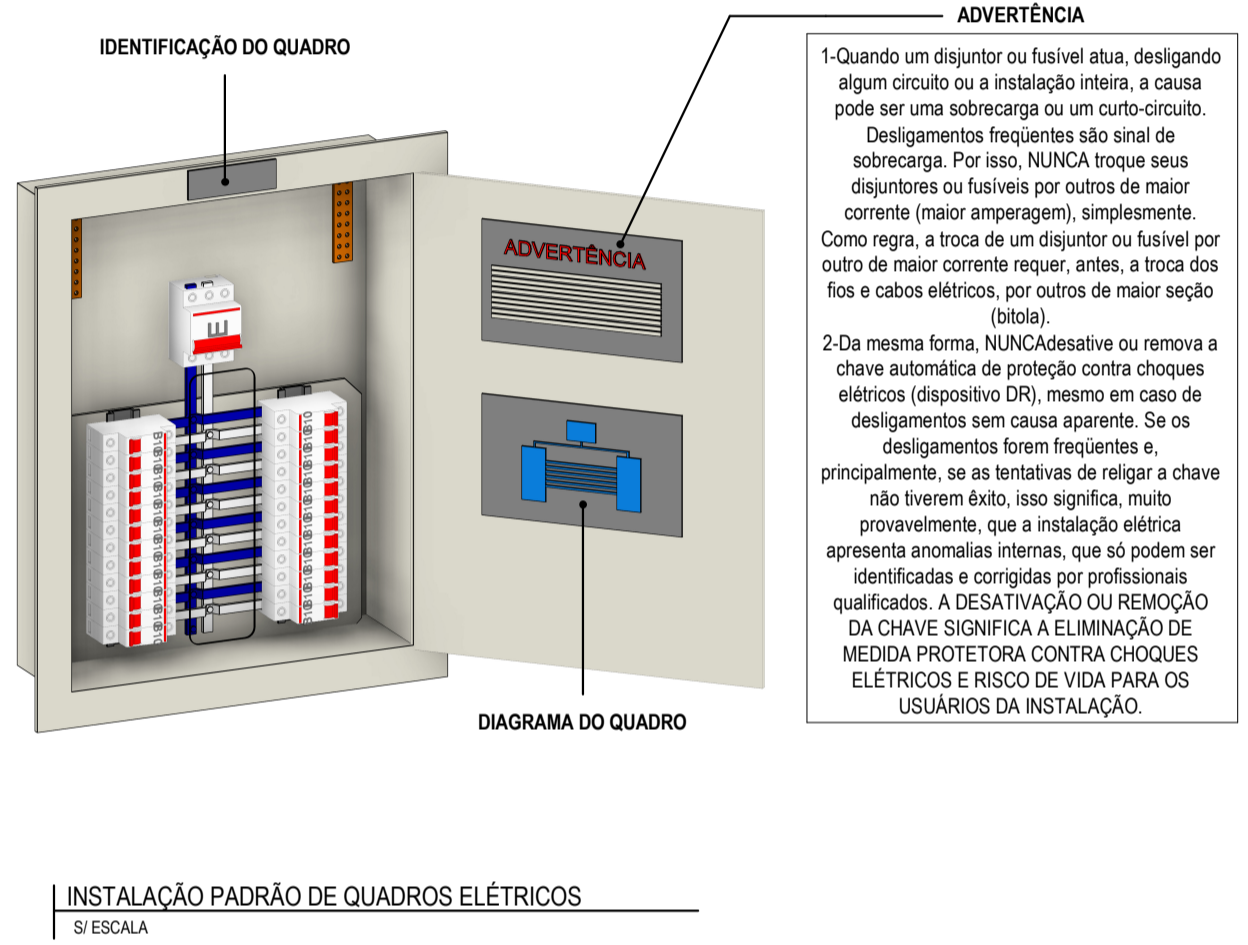
QUADRO: QDL

ALIMENTAÇÃO: 380/220 V Monofásico
ALIMENTADO POR:
MONTAGEM Embutir

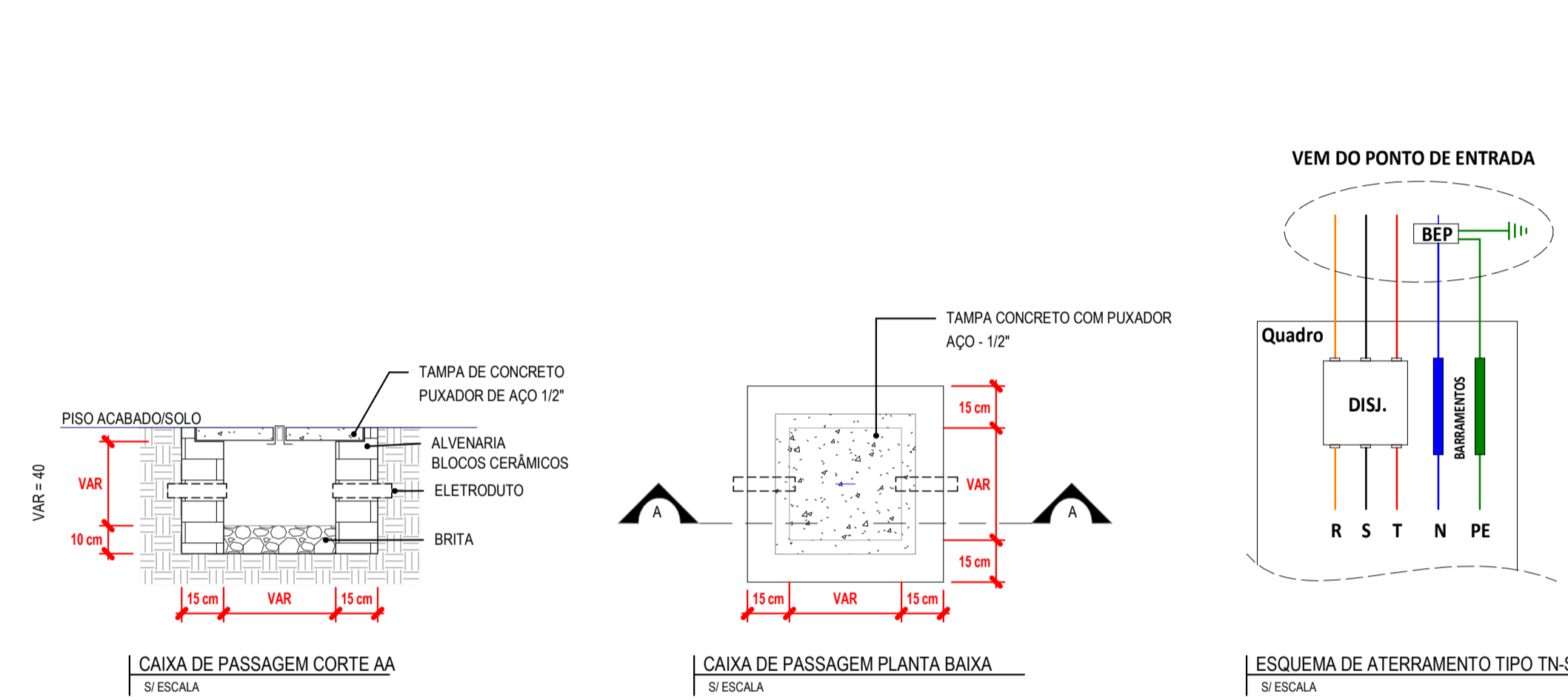
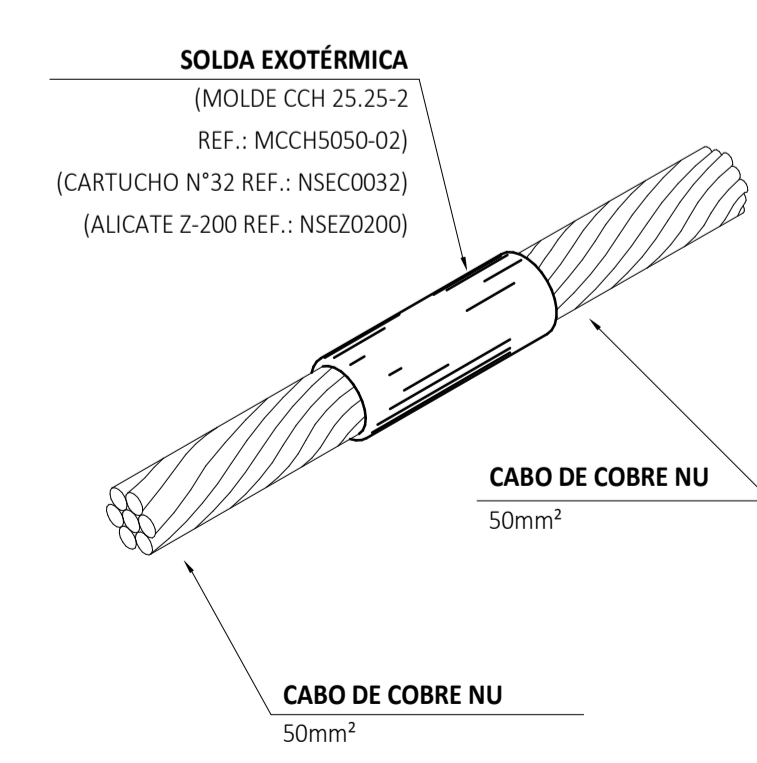
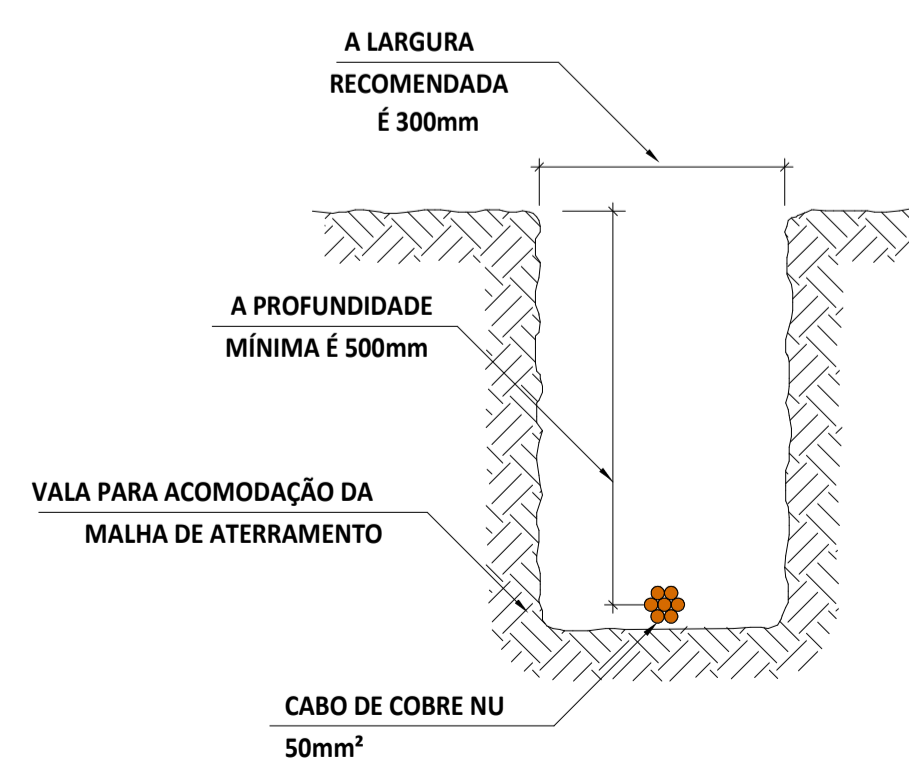
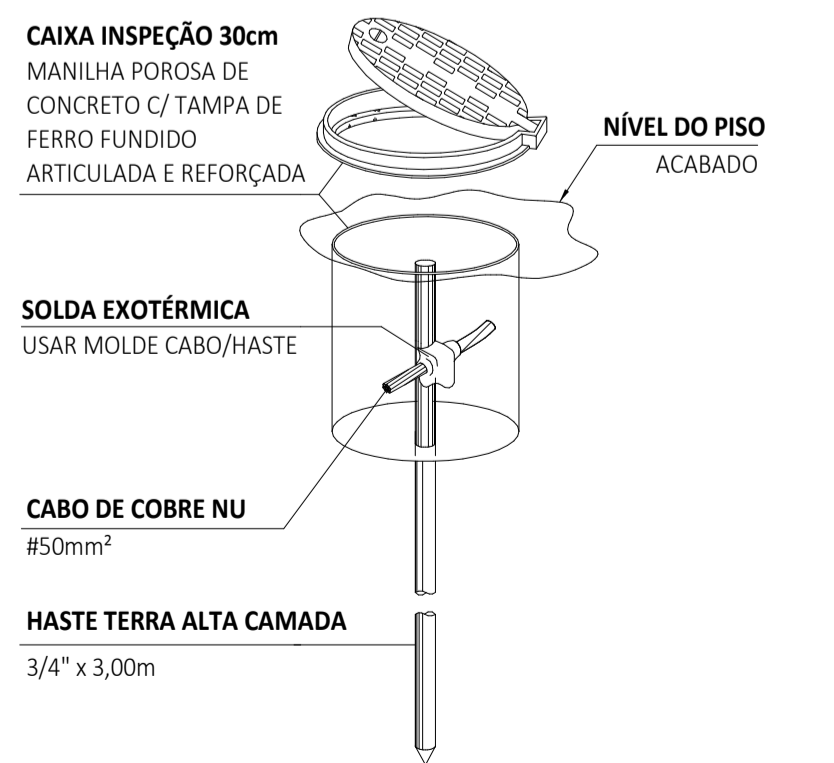
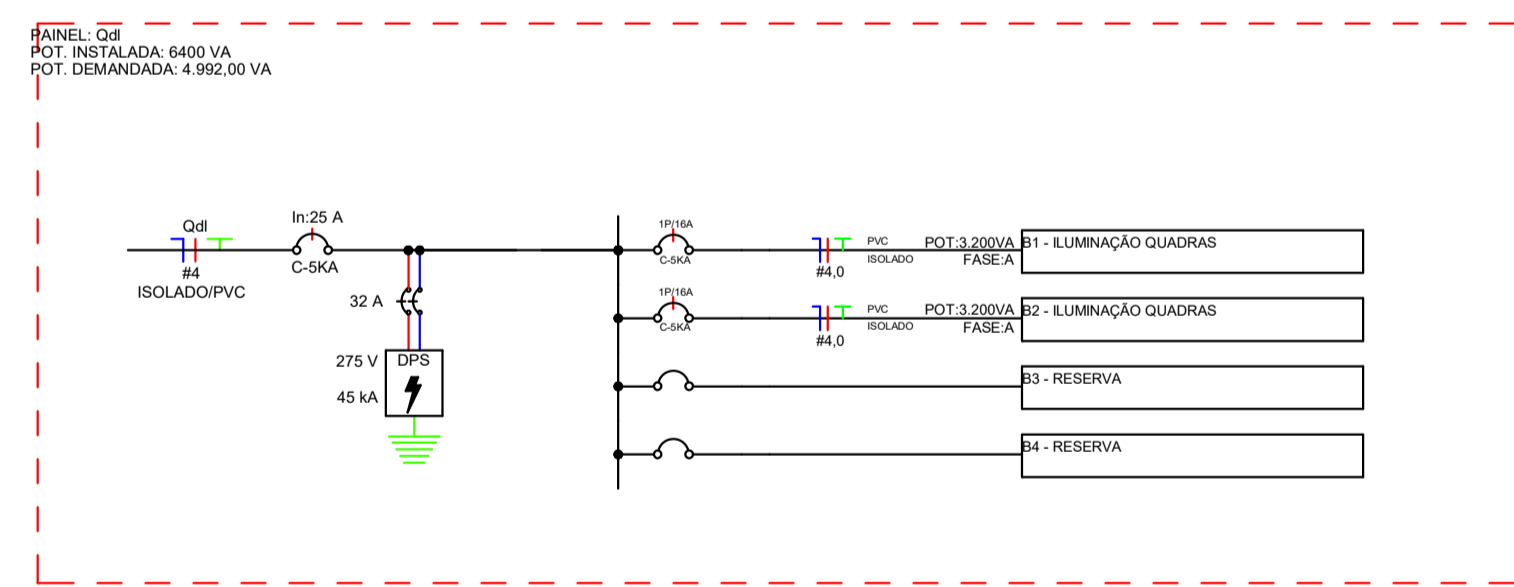
CIRCUITO	DESCRIÇÃO	VOLTAGEM (V)	POTÊNCIA APARENTE...	F.P	POTÊNCIA REAL (W)	F.C.T	F.C.A	Queda de Tensão (%)	Seção do Circuito (mm²)	Disjuntor (A)	POTÊNCIA FASE A (VA)
B1	ILUMINAÇÃO QUADRAS	220	3200	0,92	2.944	1,00	1,00	1,44	4,00	16	3.200
B2	ILUMINAÇÃO QUADRAS	220	3200	0,92	2.944	1,00	1,00	1,75	4,00	16	3.200
B3											
B4											
B5											
POTÊNCIA TOTAL (VA):											6.400
CORRENTE TOTAL (A):											29,09

Legenda:
F.P: Fator de Potência
F.C.A: Fator de Correção por Agrupamento
F.C.T: Fator de Correção por Temperatura

TIPO DE CARGA	POTÊNCIA INSTALADA	FATOR DE DEMANDA	POTÊNCIA DEMANDADA	TOTAIS DO PAINEL
OFE Iluminação e Tomadas	6400 VA	78,00%	4992 VA	POTÊNCIA INSTALADA (VA) 6.400 POTÊNCIA DEMANDADA (VA) 4.992 CORRENTE INSTALADA (A) 29,09 CORRENTE DEMANDADA 22,69



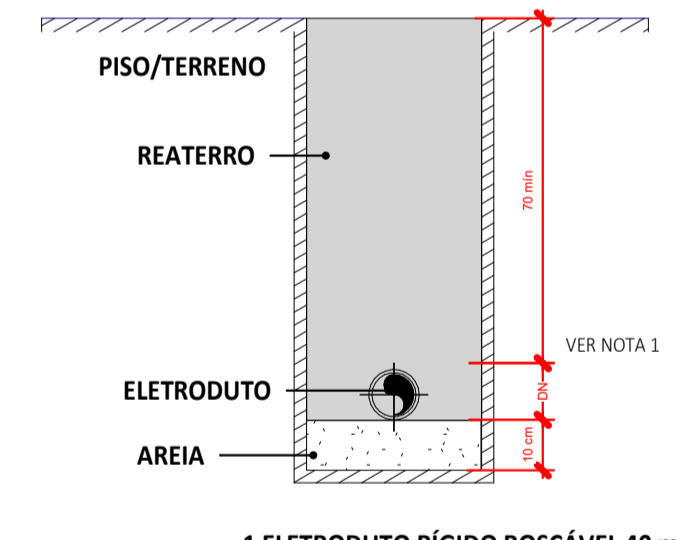
1 INSTALAÇÃO PADRÃO DE QUADROS ELÉTRICOS
1:50



1 CAIXA DE PASSAGEM CORTE AA
1:50

1 CAIXA DE PASSAGEM PLANTA BAIXA
1:50

1 ESQUEMA DE ATERRAMENTO TIPO TN-S
1:50



1 ELETRODUTO RÍGIDO ROSCÁVEL 40 mm
1:50

- 1. DUTOS COM DIÂMETROS VARIÁVEIS DEVEM SER COMPATÍVEIS COM O DIÂMETRO NOMINAL DOS CONDUTORES A SEREM INSTALADOS;**
2. A PROFUNDIDADE DO DUTO DEPENDE DO TIPO DO MATERIAL DO DUTO E DA INCLINAÇÃO UTILIZADA;
3. CADA DUTO DEVE CONTER UM CIRCUITO COMPLETO;
4. OS DUTOS DEVEM SER VEDADOS NAS EXTREMIDADES PARA EVITAR A ENTRADA DE ÁGUA OU ANIMAIS. O MATERIAL DE VEDAÇÃO NÃO DEVE PREJUDICAR O ISOLAMENTO DO CONDUTOR;
5. A ANGULAÇÃO DE 1° PARA DRENAGEM DEVE SER UTILIZADA SOMENTE PELOS DUTOS DE FERRO, FIBROCIMENTO OU PVC. OS DUTOS EM PEAD NÃO NECESSITAM POSSUIR ANGULAÇÃO.
6. DIMENSÕES EM CENTÍMETROS.

1 ESQUEMA ELETRODUTO ENTERRADO ÚNICO
1:50

NOTAS DE RESPONSABILIDADE TÉCNICA

- ESTE PROJETO É PROPRIEDADE DA GEOPAC ENGENHARIA E CONSULTORIA E NÃO DEVE SER UTILIZADO PARA QUALQUER OUTRA FINALIDADE QUE NÃO SE RELACIONE COM A EXECUÇÃO DA PRESENTE EDIFICAÇÃO, SENDO TERMINANTEMENTE VEDADA SUA COPIAÇÃO À DISPOSIÇÃO DE TERCEIROS;
- A GEOPAC NÃO SE RESPONSABILIZARÁ POR EVENTUAIS ALTERAÇÕES DESTE PROJETO DURANTE SUA EXECUÇÃO. QUALQUER MODIFICAÇÃO, A EMPRESA DEVERÁ SER CONTATADA;
- ESTE PROJETO FOI BASEADO NO LAYOUT E INFORMAÇÕES FORNECIDAS PELO CLIENTE;
- QUALQUER MODIFICAÇÃO OU DÚVIDA DEVERÁ SER IMEDIATAMENTE COMUNICADA FORMALMENTE À GEOPAC ENGENHARIA E CONSULTORIA;
- A GEOPAC NÃO SE RESPONSABILIZA POR INSTALAÇÕES QUE NÃO SIGAM AS RECOMENDAÇÕES DOS FABRICANTES DOS EQUIPAMENTOS, TUBULAÇÕES, ACESSÓRIOS E NORMAS TÉCNICAS.

