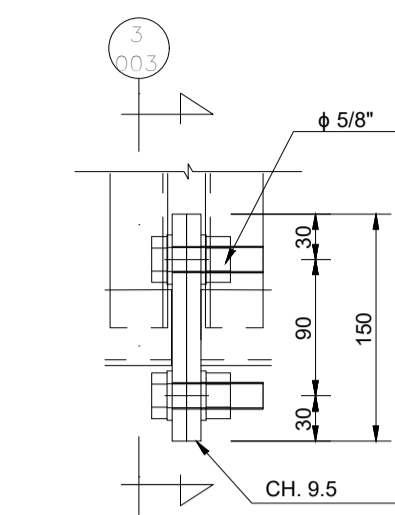
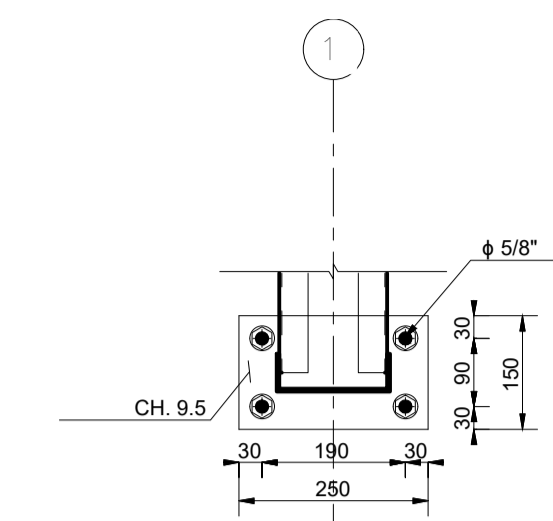


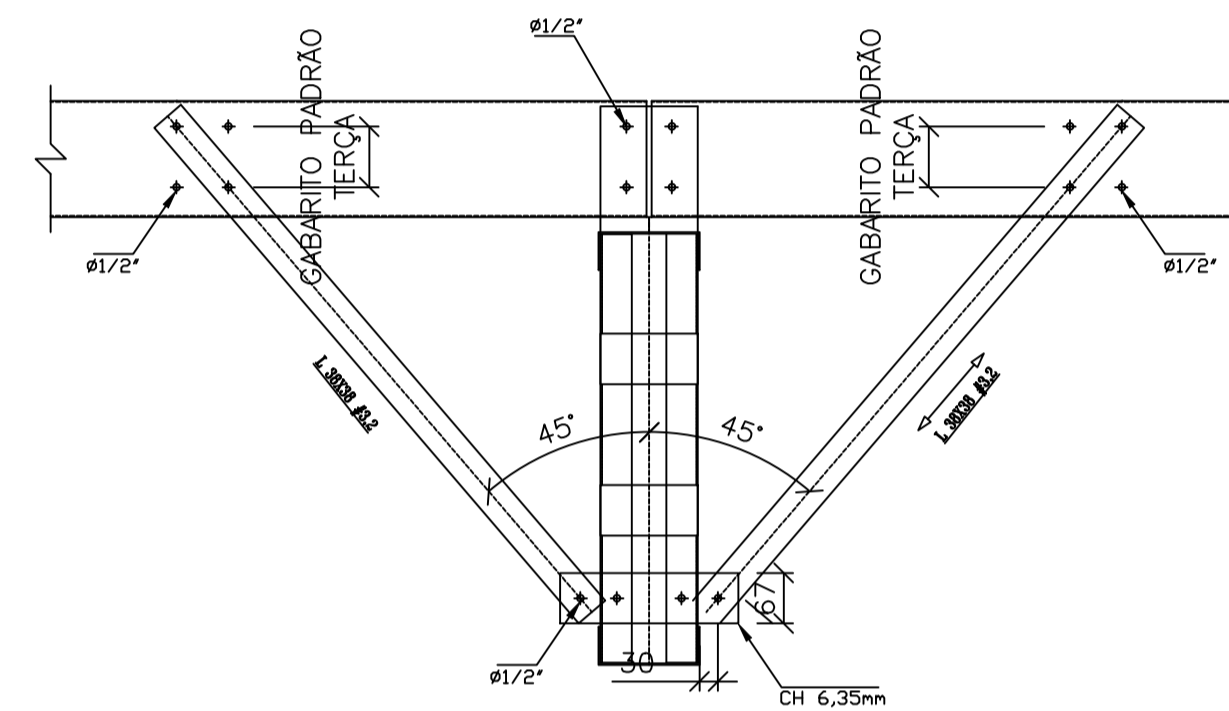
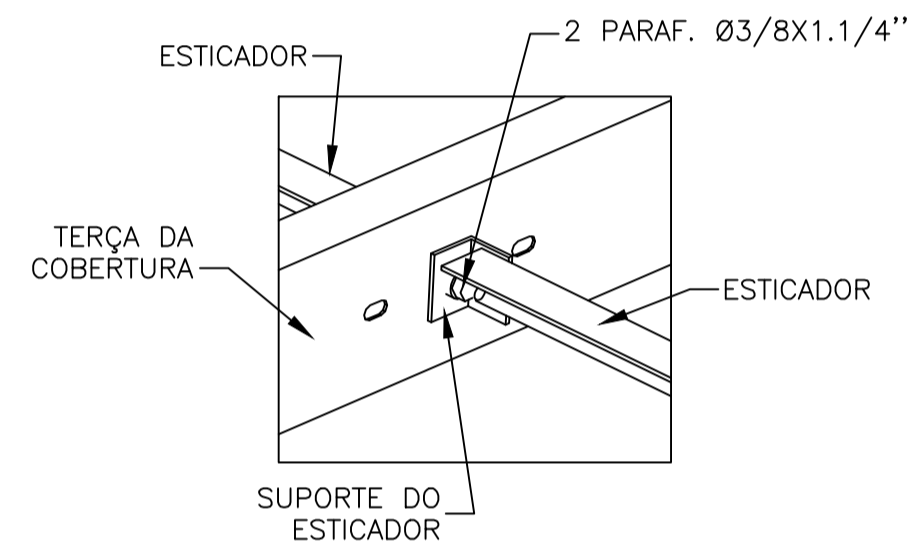
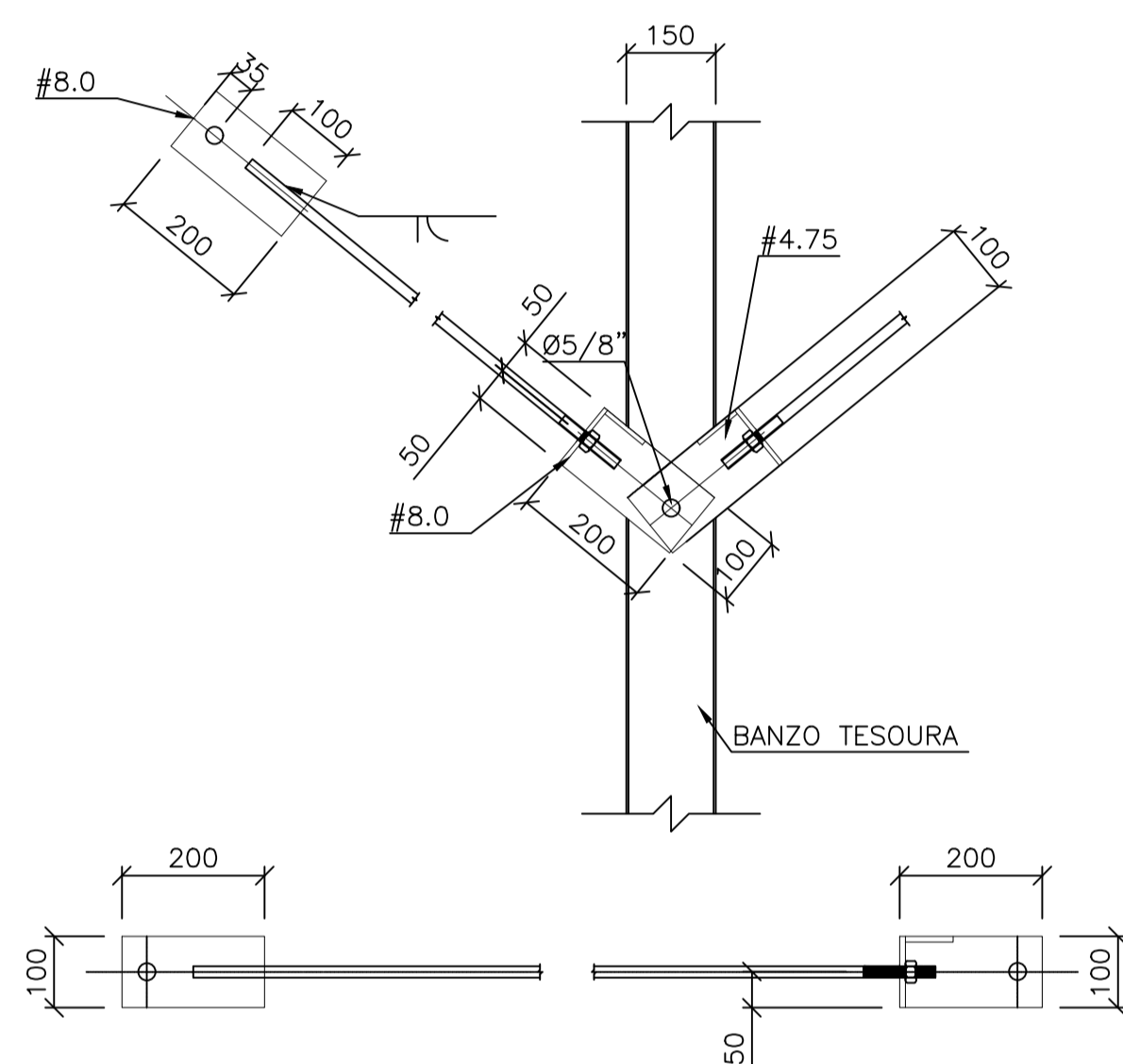
DET 01/03 - 3D
ESC.



DET. 01
ESC. 1:5



SEÇÃO 3
ESC. 1:10



NOTAS:
1 - DIMENSÕES EM MILÍMETROS;
2 - SOLDAS CONFORME "AWS". USAR ELETRODOS E-70XX;

ASSINATURAS E APROVAÇÃO
PROJETISTA
Leonardo Silveira Lima
LEONARDO SILVEIRA LIMA
ENGENHEIRO CIVIL - CREA Nº 01181017

APROVAÇÃO

GEOPAC
www.geopac.com.br - contato@geopac.com.br

PROPRIETÁRIO:
PREFEITURA MUNICIPAL DE ARACATI

EMPREENDIMENTO:
QUADRA NOSSA SENHORA DE LOURDES

ENDEREÇO:
TV. BENI CARVALHO-ARACATI-CE

PROJETO:
ESTRUTURA METÁLICA

CONTEÚDO DA PRANCHA:
ELEVÇÃO/ DETALHES

DESENHO: DANUBIO	ESCALA: INDICADA	PRANCHA: 003
REVISÃO: 01	CONTEÚDO DA REVISÃO: REVISÃO 1	DATA: 10/03/2026