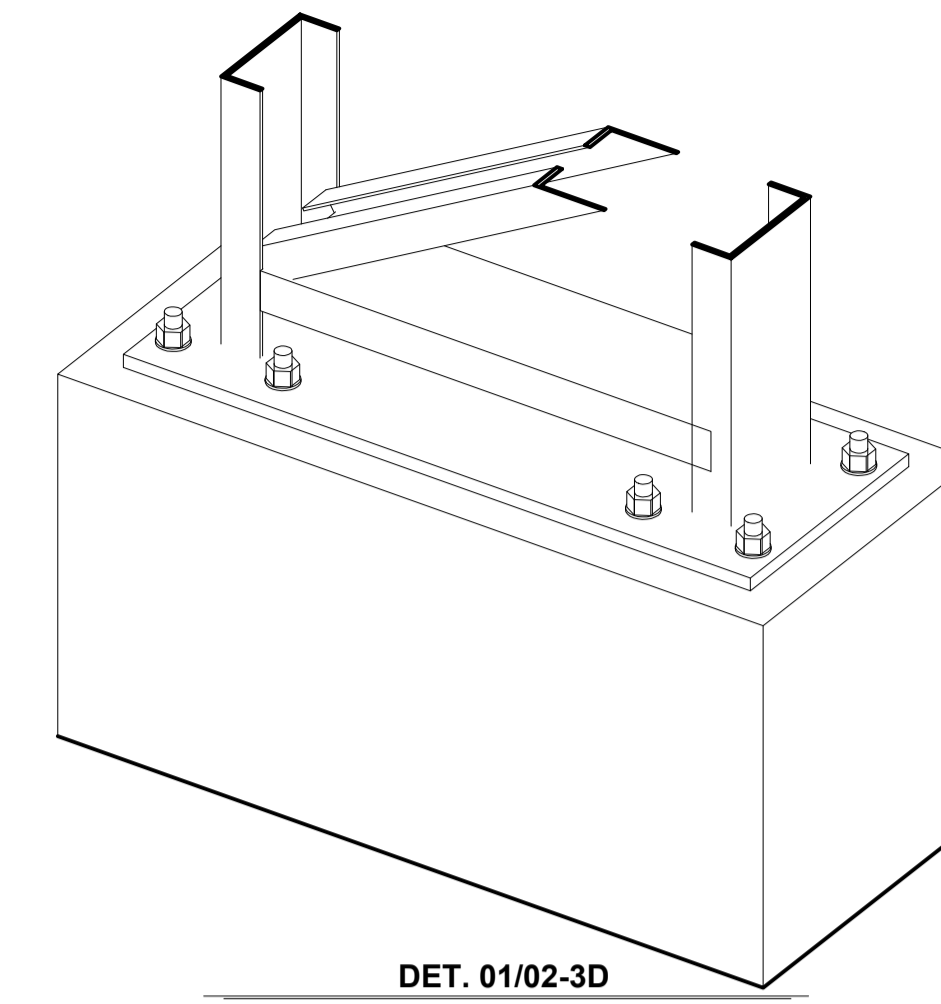
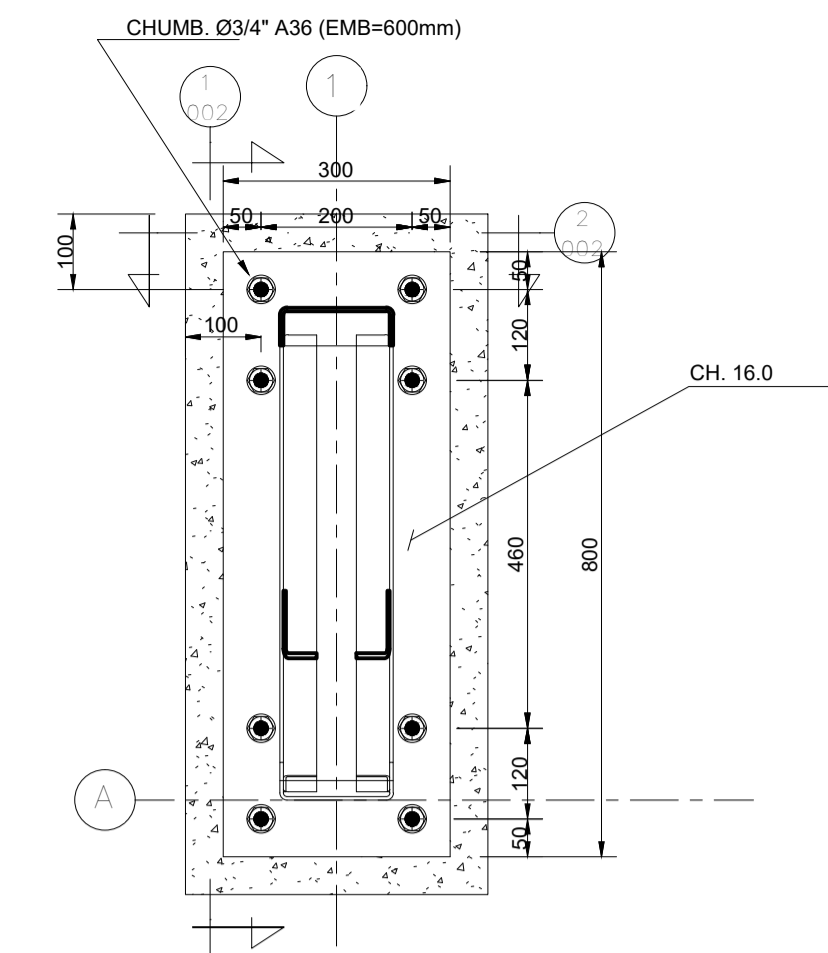


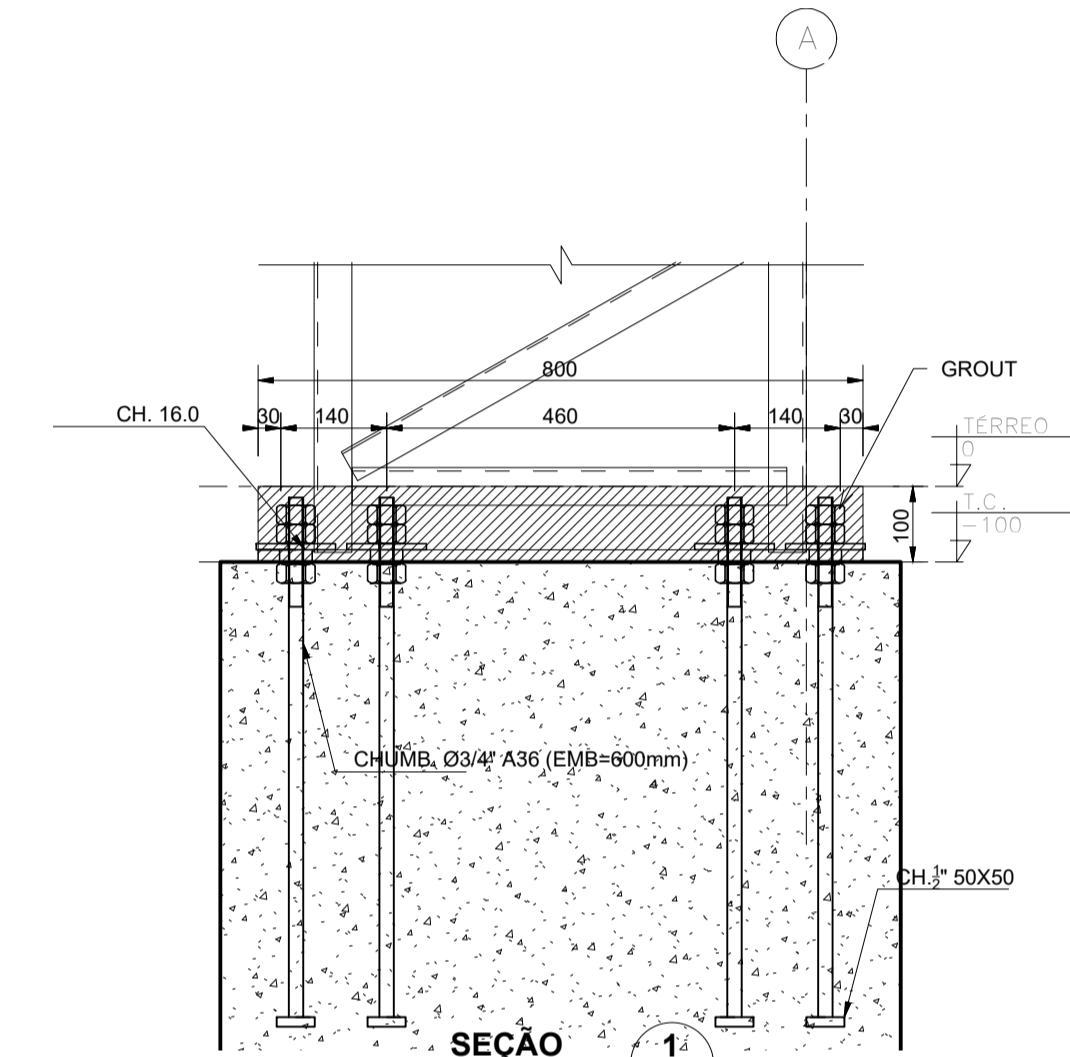
VISTA SUPERIOR
ESC. 1:100



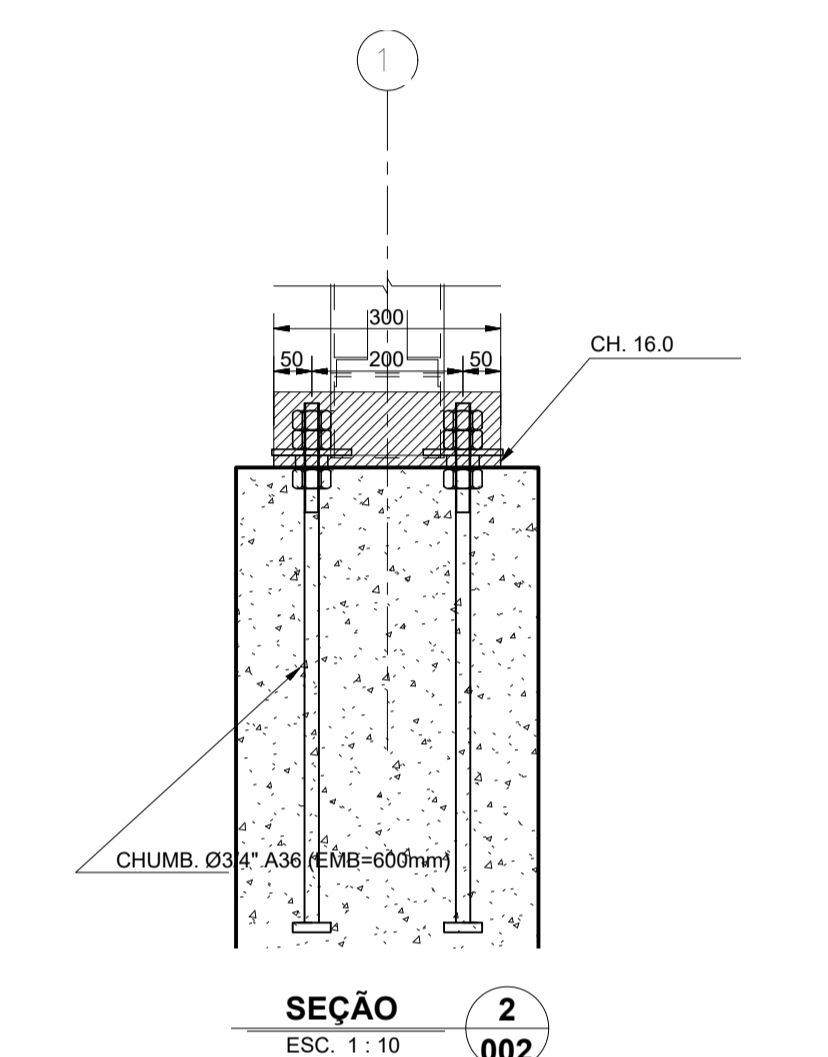
DET. 01/02-3D
ESC.



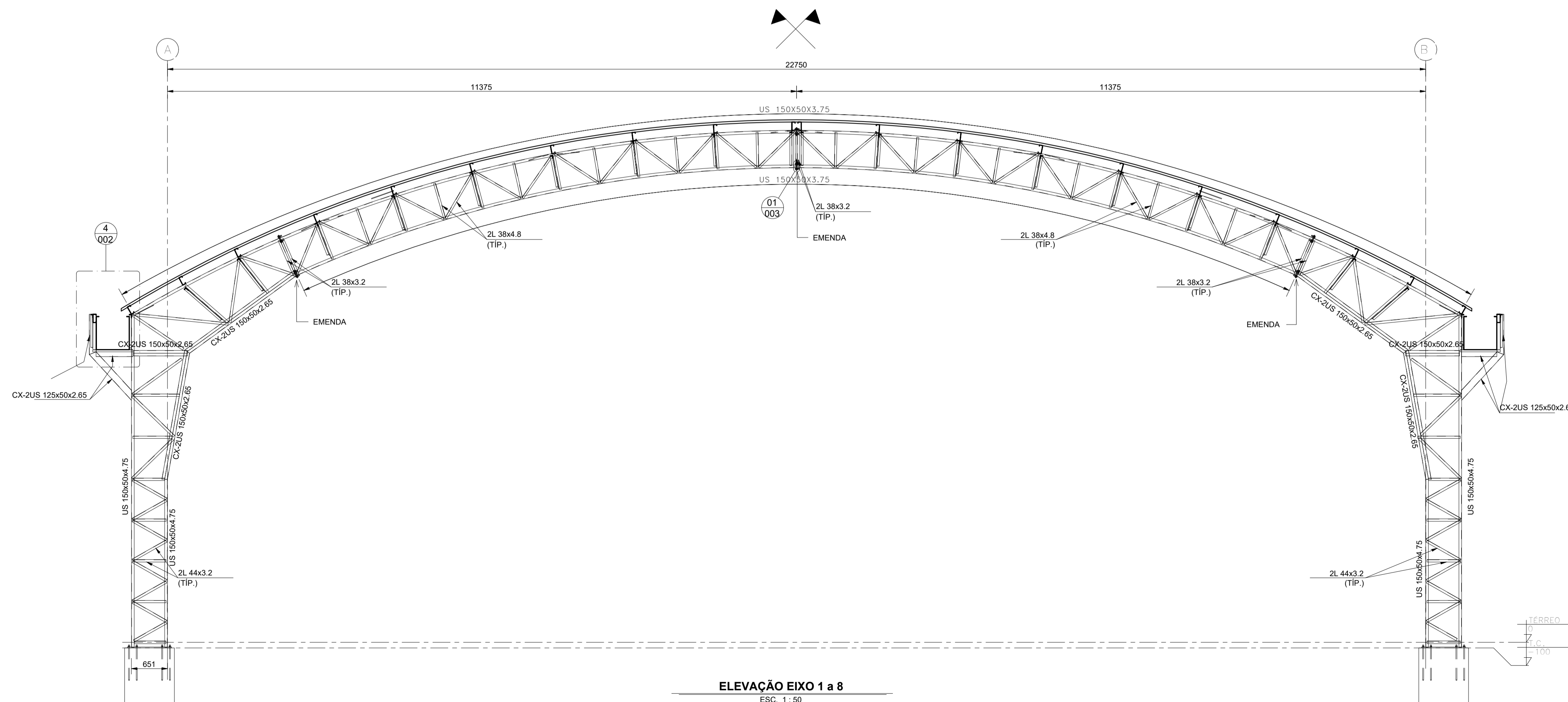
DET. 01
ESC. 1:10



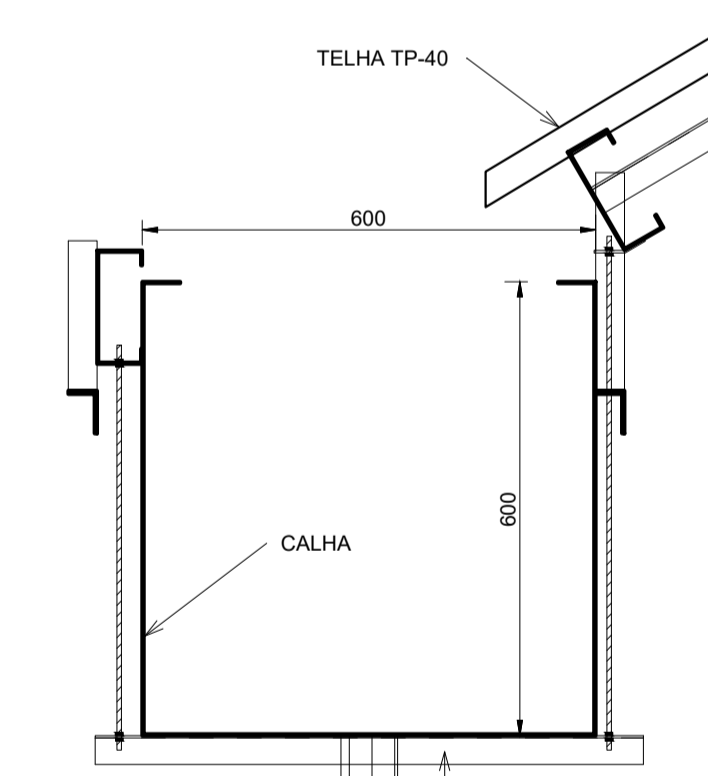
SEÇÃO 01
ESC. 1:10



SEÇÃO 02
ESC. 1:10



ELEVÇÃO EIXO 1 a 8
ESC. 1:50



DET. CALHA
ESC. 1:10

NOTAS:
1 - DIMENSÕES EM MILÍMETROS;
2 - SOLDAS CONFORME "AWS". USAR ELETRODOS E-70XX;

ASSINATURAS E APROVAÇÃO

PROJETISTA
Leonardo Silveira Lima
LEONARDO SILVEIRA LIMA
ENGENHEIRO CIVIL - EMBRAS/SP
CREA/RN: 021819/07

APROVAÇÃO

GEO PAC
www.geopac.com.br - contato@geopac.com.br

PROPRIETÁRIO:
PREFEITURA MUNICIPAL DE ARACATI

EMPRESAMENTO:
QUADRA NOSSA SENHORA DE LOURDES

ENDEREÇO:
TV. BENI CARVALHO-ARACATI-CE

PROJETO:
ESTRUTURA METÁLICA

CONTEÚDO DA PRANCHA:
VISTA SUPERIOR/ELEVAÇÃO/DETALHES

DESENHO: DANUBIO	ESCALA: INDICADA	PRANCHA: 002
REVISÃO: 01	CONTEÚDO DA REVISÃO: REVISÃO 1	DATA: 10/03/2026