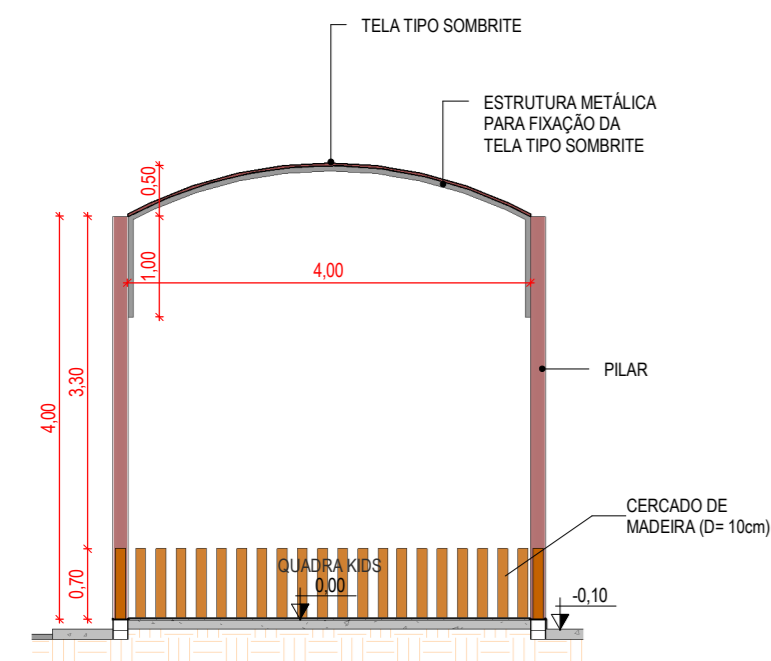
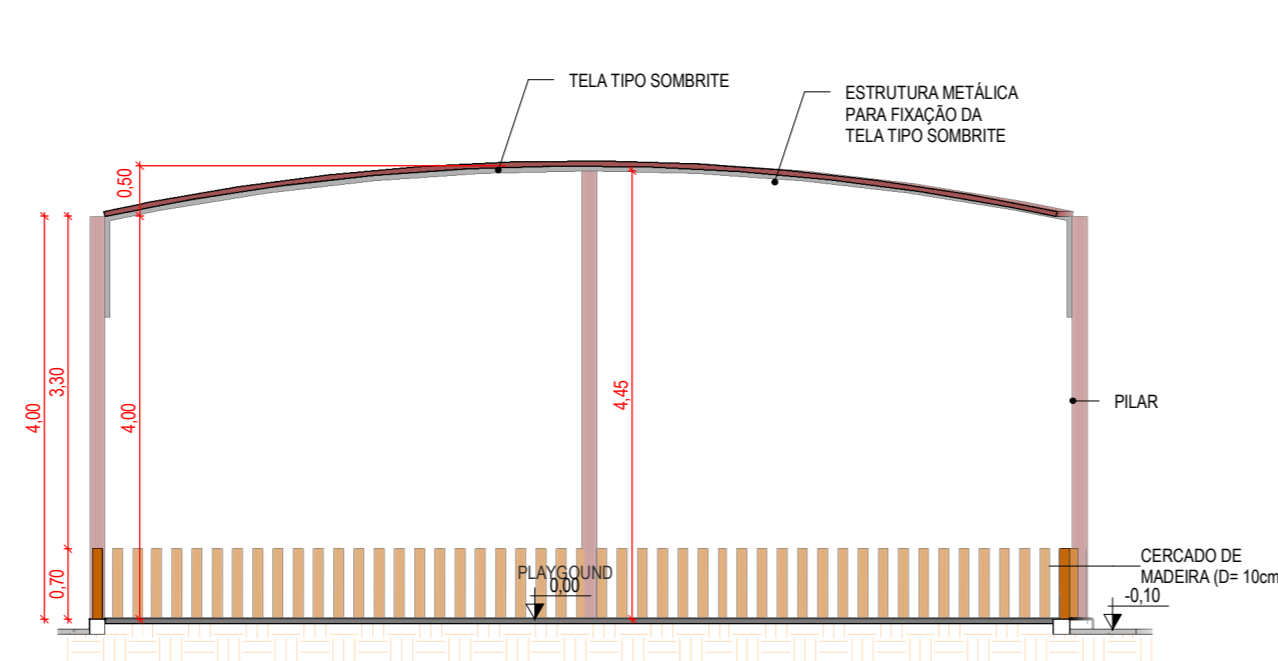


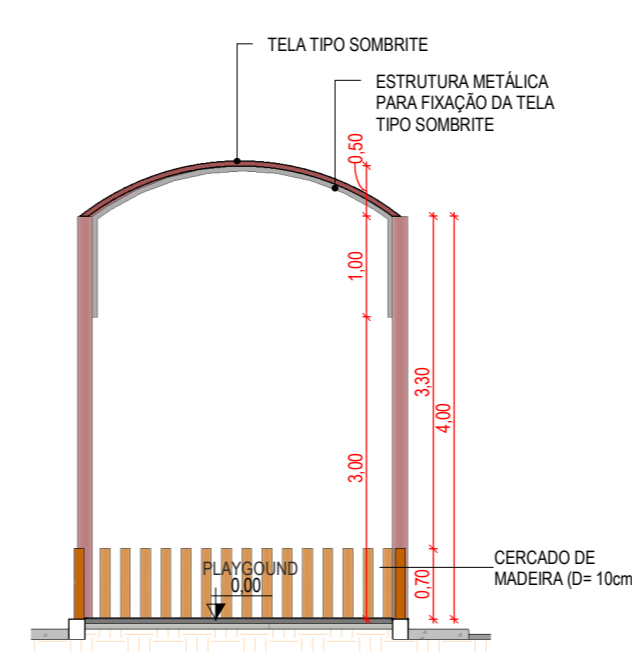
1 DETALHE QUADRA BABY/ PLAYGROUND
1:75



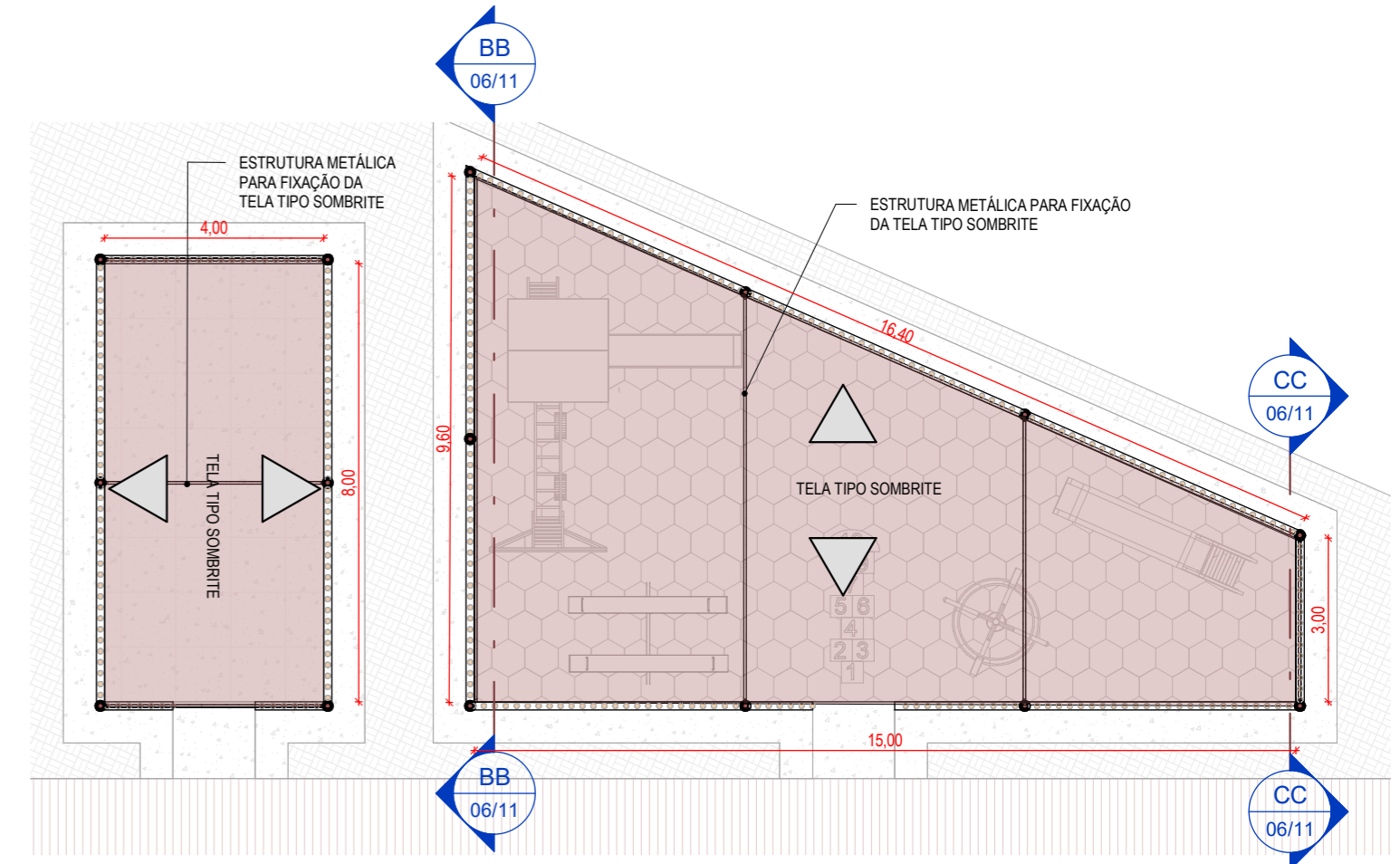
3 CORTE AA
1:75



4 CORTE BB
1:75

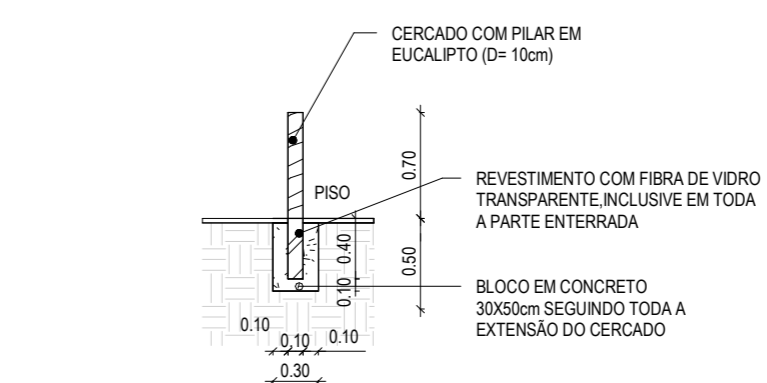
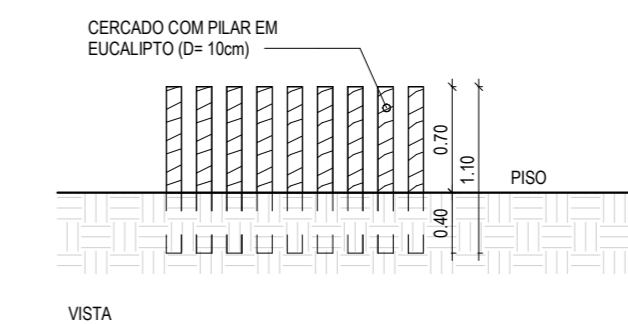


5 CORTE CC
1:75



2 COBERTA QUADRA BABY/ PLAYGROUND
1:125

TABELA - PLAYGROUND - CRECHE		
TIPO	DESCRIÇÃO	QUANTIDADE
PL-01	GIRA GIRA COM ASSENTO DE MADEIRA	1
PL-02	PLAY MÉDIO (01 ESCORREGADOR + 02 BALANÇOS + 01 ESCADA ESCALADA + 01 CASINHA + 01 ESCADA DE CORRIMÃO)	1
PL-03	GANGORRA EM MADEIRA DUPLA	1
PL-04	ESCORREGADOR	1



DETALHE CERCADO
1:50

ASSINATURAS E APROVAÇÃO

PROJETISTA
Leonardo Silveira Lima
Leonardo Silveira Lima
Eng. Civil | RNP 060158106-7

APROVAÇÃO

GEOPAC
www.geopac.com.br - contato@geopac.com.br

PROPRIETÁRIO:
PREFEITURA MUNICIPAL DE ARACATI

EMPREENDIMENTO:
CONSTRUÇÃO DE CRECHE 12 SALAS EM CACIMBA FUNDA NO MUNICÍPIO DE ARACATI/CE

ENDEREÇO:
RUA SDO. LOCALIDADE DE CACIMBA FUNDA. DISTRITO DE MATA FRESCA, ARACATI/CE

PROJETO:
ARQUITETURA

CONTEÚDO DA PRANCHA:
DETALHE QUADRA BABY
DETALHE PLAYGROUND

DESENHO: MEIRYLANE BARBOSA	ESCALA: INDICADA	PRANCHA: 06/11
REVISÃO: R00	CONTEÚDO: EMISSÃO INICIAL	DATA: JANEIRO/2026