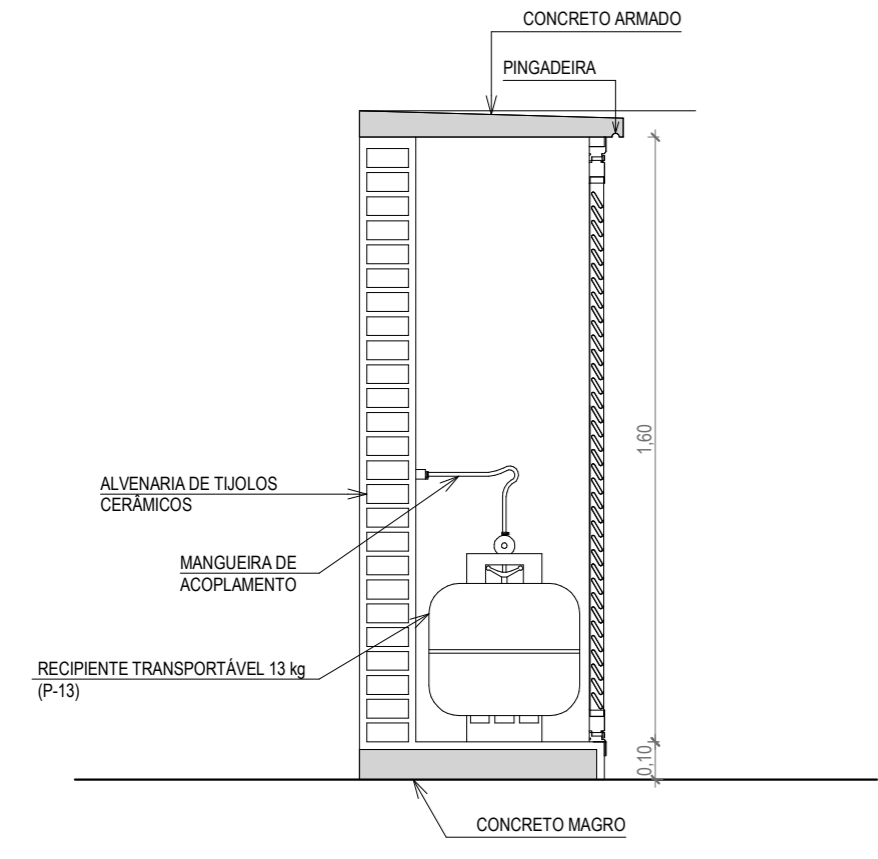


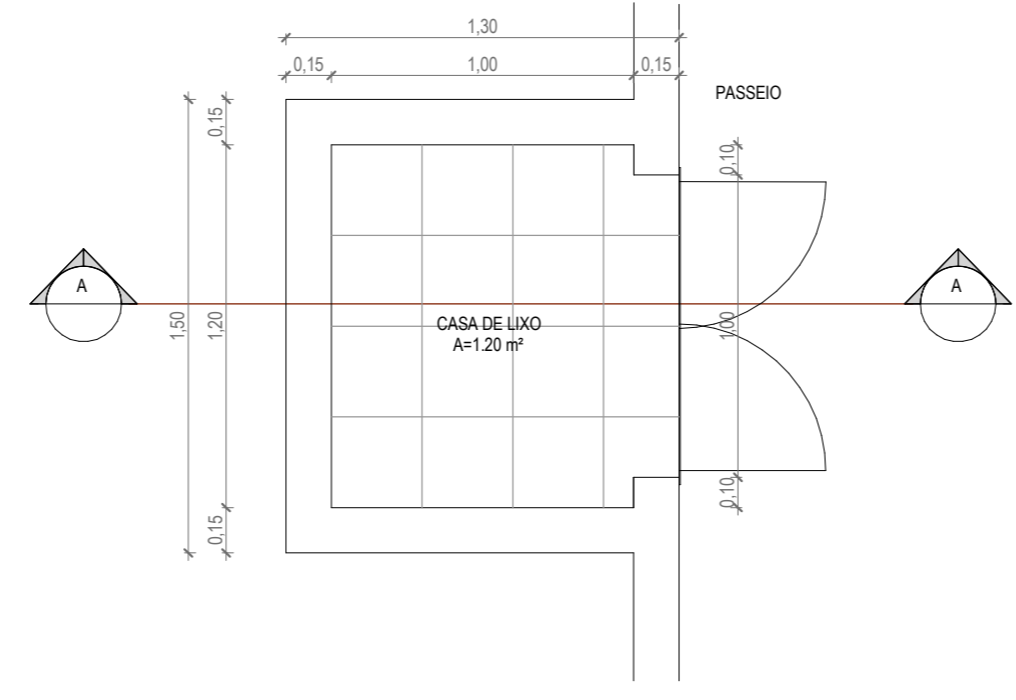
PLANTA



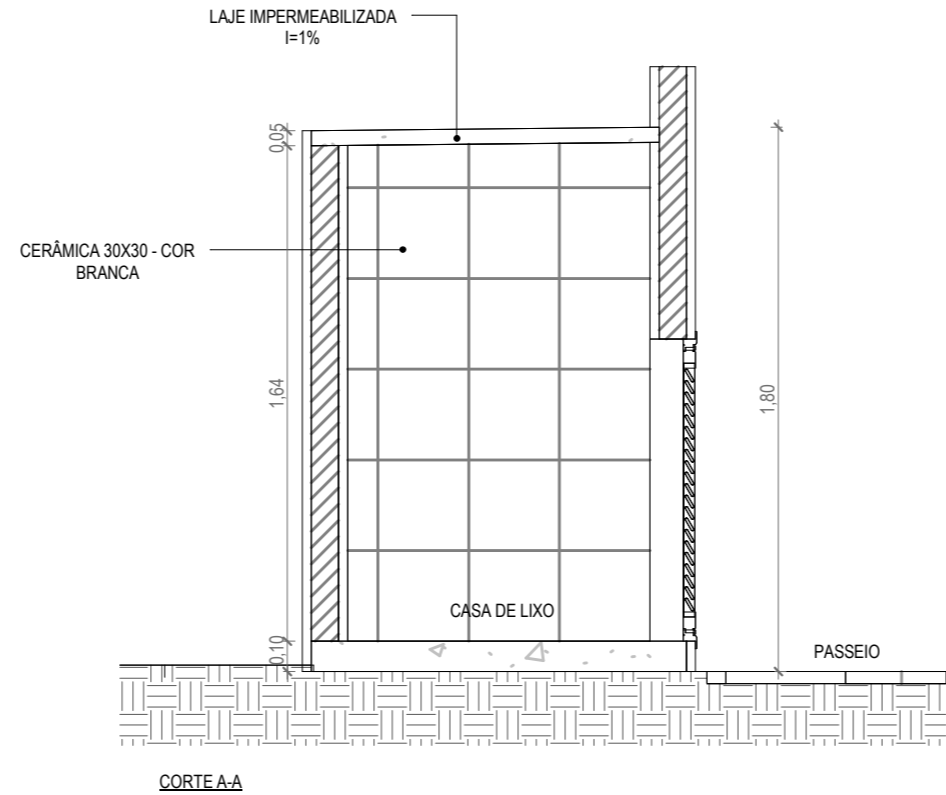
CORTE

- 1) OS RECIPIENTES DE GÁS DEVEM DISTAR NO MÍNIMO 1,5m DAS ABERTURAS, COMO RALOS, CANALETAS E OUTRAS QUE ESTEJAM EM NÍVEL INFERIOR AOS RECIPIENTES;
- 2) OS RECIPIENTES DEVEM DISTAR NO MÍNIMO 3m DE QUALQUER FONTE DE IGNIÇÃO, INCLUSIVE ESTACIONAMENTO DE VEÍCULOS;
- 3) OS RECIPIENTES DE GÁS DEVEM DISTAR NO MÍNIMO 6m DE QUALQUER OUTRO DEPÓSITO DE MATERIAIS INFLAMÁVEIS;
- 4) OS RECIPIENTES NÃO PODEM SER LOCALIZADOS SOB REDES ELÉTRICAS, DEVENDO SER RESPEITADO O AFASTAMENTO MÍNIMO DE 3m DE PROJEÇÃO;

DETALHE CASA DE GÁS  
1:20

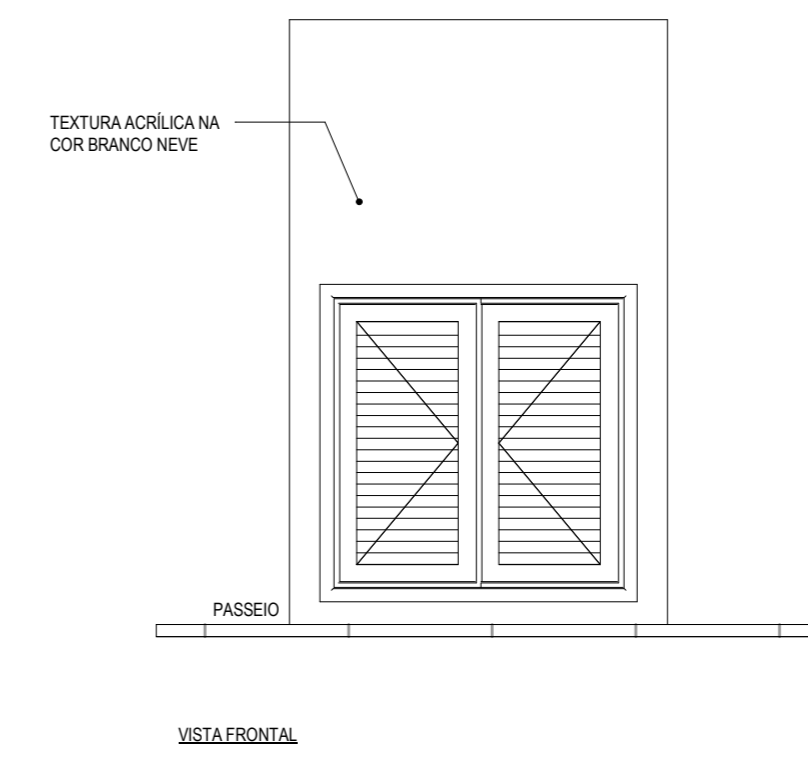


PLANTA BAIXA



CORTE A-A

DETALHE CASA DO LIXO  
1:25



VISTA FRONTAL

ASSINATURAS E APROVAÇÃO

PROJETISTA  
*Leonardo Silveira Lima*  
Leonardo Silveira Lima  
Eng. Civil | RNP 060158106-7

APROVAÇÃO



PROPRIETÁRIO:  
PREFEITURA MUNICIPAL DE ARACATI

EMPREENDIMENTO:  
CONSTRUÇÃO DE CRECHE 12 SALAS EM CACIMBA FUNDA NO MUNICÍPIO DE ARACATI/CE  
ENDEREÇO:  
RUA SDO, LOCALIDADE DE CACIMBA FUNDA, DISTRITO DE MATA FRESCA, ARACATI/CE

PROJETO:  
ARQUITETURA

CONTEÚDO DA PRANCHA:

DETALHE CASA DE GÁS  
DETALHE CASA DO LIXO

DESENHO: MEIRYLANE BARBOSA	ESCALA: INDICADA	PRANCHA: <b>07/11</b>
REVISÃO: R00	CONTEÚDO: EMISSÃO INICIAL	
DATA: JANEIRO/2026		