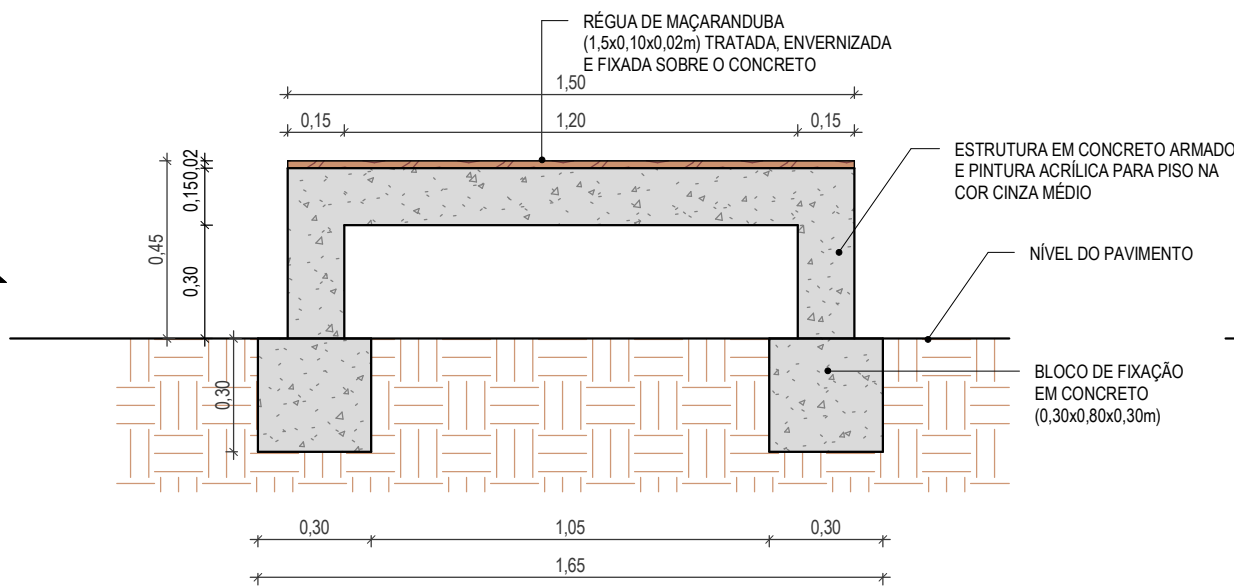
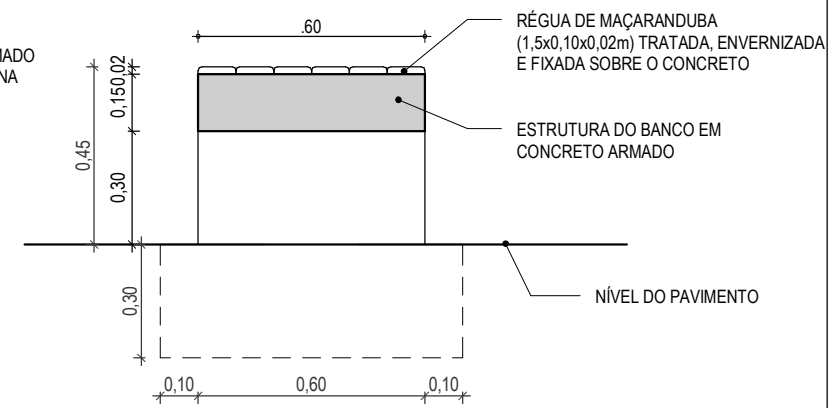


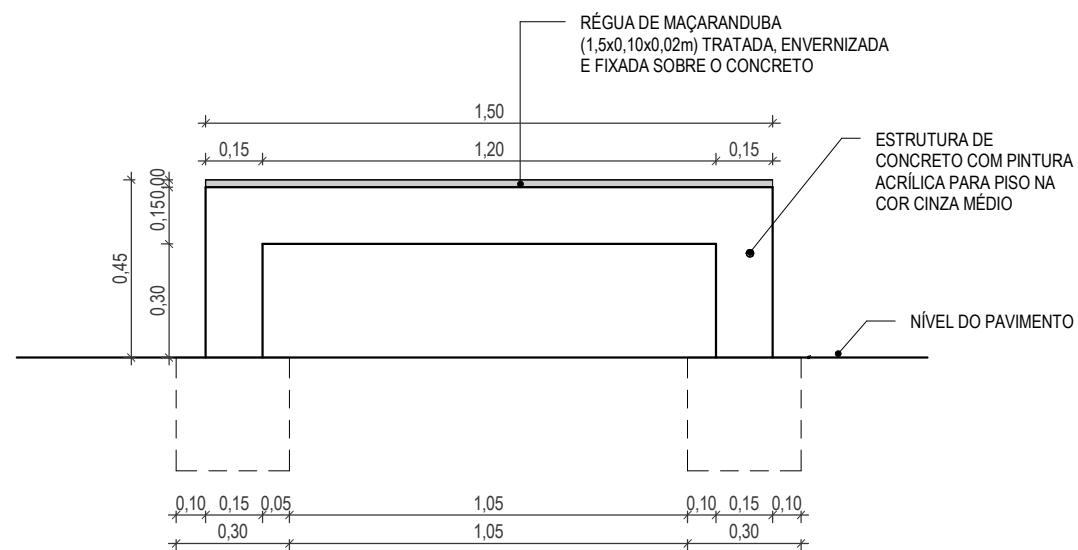
BANCO - VISTA SUPERIOR



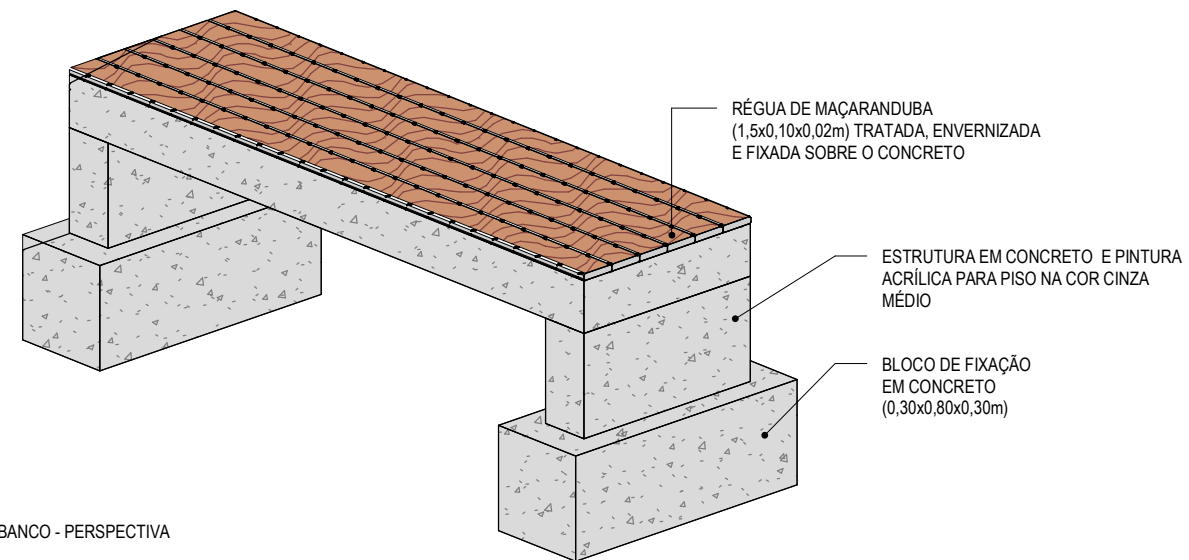
BANCO - VISTA POSTERIOR



BANCO - CORTE AA

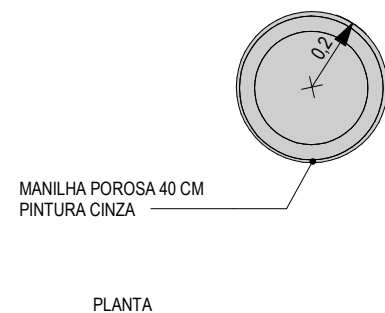


BANCO - VISTA FRONTAL

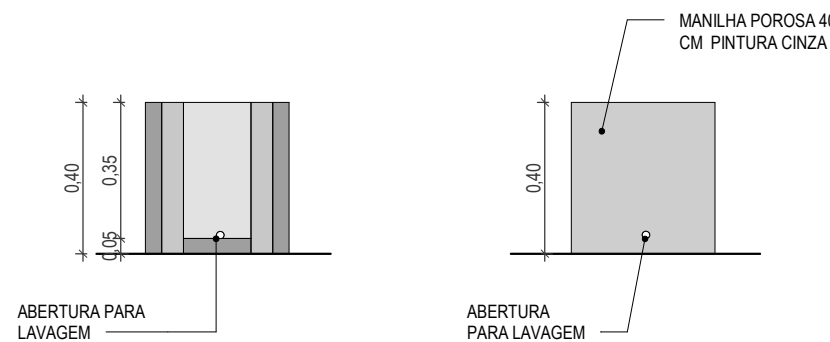


BANCO - PERSPECTIVA

1 DETALHE - BANCO.  
1:20



PLANTA



CORTE

ASSINATURAS E APROVAÇÃO

PROJETISTA:  
*Leonardo Silveira Lima*  
**Leonardo Silveira Lima**  
Eng. Civil | RNP 060158106-7

APROVAÇÃO:

PROPRIETÁRIO:  
**PREFEITURA MUNICIPAL DE ARACATI**  
EMPREENDIMENTO:  
**CONSTRUÇÃO DE CRECHE 12 SALAS EM CACIMBA FUNDA NO MUNICÍPIO DE ARACATI/CE**

**GEOPAC**  
www.geopac.com.br - contato@geopac.com.br

PROJETO:  
**ARQUITETURA**  
CONTEÚDO DA PRANCHA:  
DETALHE - BANCO E LIXEIRA

ESCALA:  
INDICADA

DESENHO:  
MEIRYLANE BARBOSA

DATA:  
JANEIRO/2026

PRANCHA:  
**10/11**

ENDEREÇO:  
RUA SDO. LOCALIDADE DE CACIMBA  
FUNDA, DISTRITO DE MATA FRESCA,  
ARACATI/CE

REVISÃO:  
R00

CONTEÚDO:  
EMIÇÃO INICIAL

2 DETALHE - LIXEIRA  
1:20