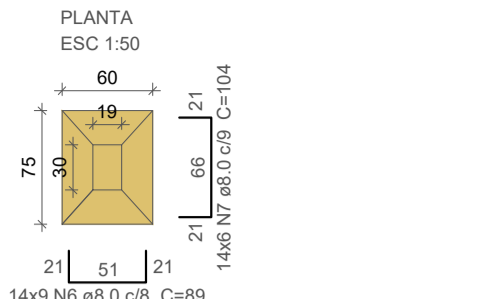
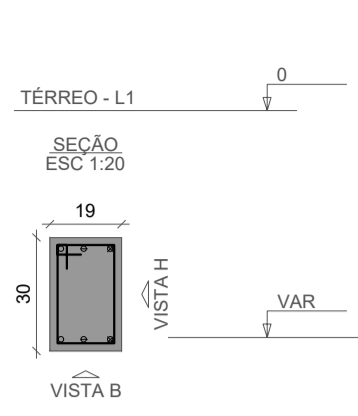
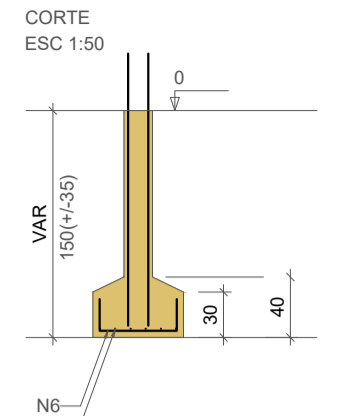


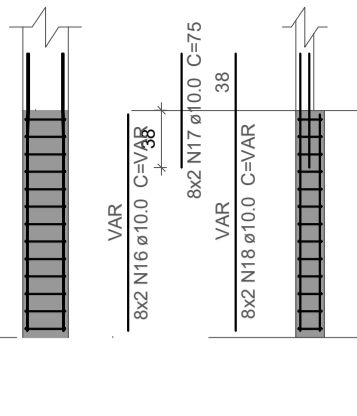
S1=S7=S11=S15=S80=S81=S87=S94=S117=S134  
=S138=S149=S163=S175



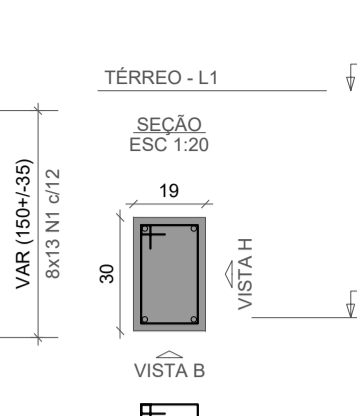
Solo com capacidade de suporte > 2,00 kgf/cm<sup>2</sup>  
Solo compactado sobre a sapata  
peso específico > 1600,00 kg/m<sup>3</sup>



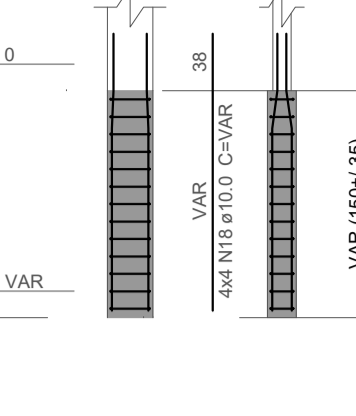
8x13 N1 e5.0 C=93



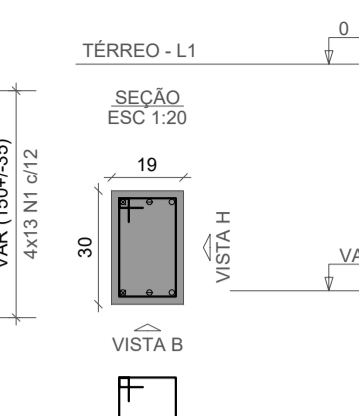
8x13 N1 e5.0 C=93



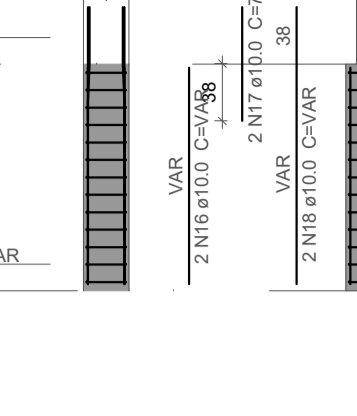
4x13 N1 e5.0 C=93



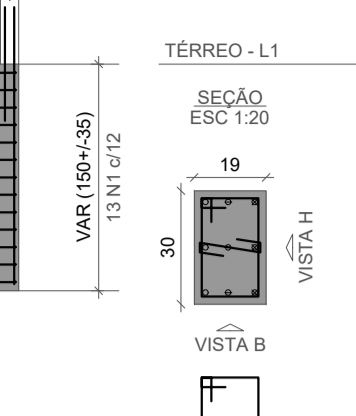
13 N1 e5.0 C=93



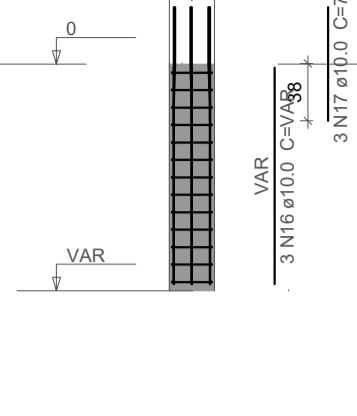
13 N1 e5.0 C=93



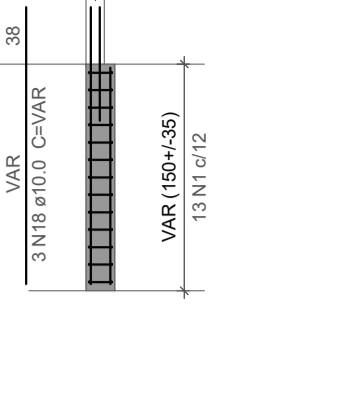
13 N1 e5.0 C=93



13 N1 e5.0 C=93



13 N1 e5.0 C=93



13 N1 e5.0 C=93



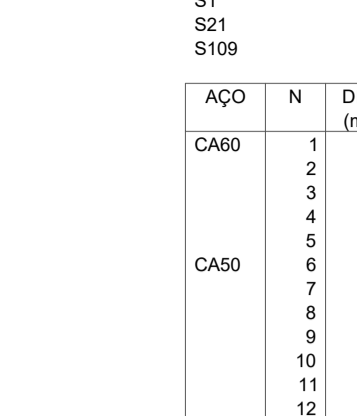
13 N1 e5.0 C=93



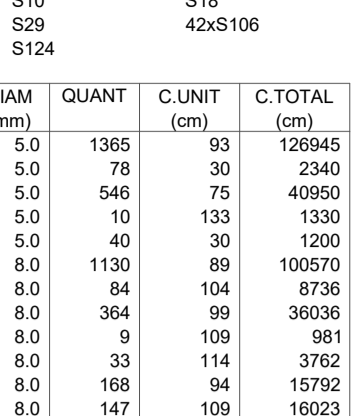
13 N1 e5.0 C=93



13 N1 e5.0 C=93

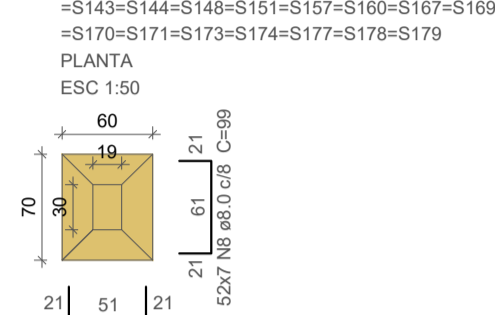


13 N1 e5.0 C=93

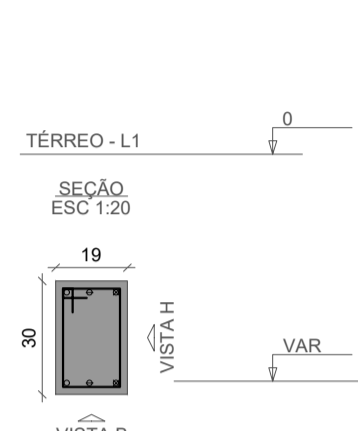
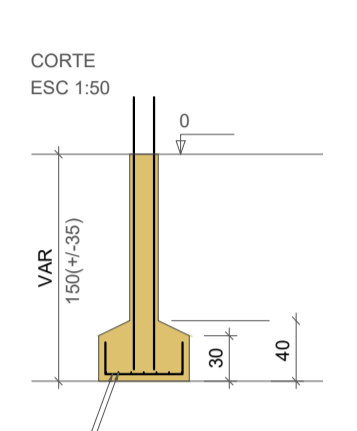


13 N1 e5.0 C=93

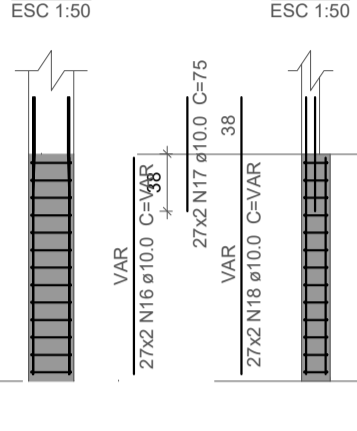
S2=S3=S4=S5=S6=S8=S9=S10=S12=S13=S14  
=S16=S17=S31=S32=S33=S38=S41=S43=S46  
=S48=S51=S53=S78=S86=S89=S90=S91=S100  
=S104=S108=S116=S121=S122=S132=S133=S140  
=S143=S144=S148=S151=S157=S160=S167=S169  
=S170=S171=S173=S174=S177=S178=S179



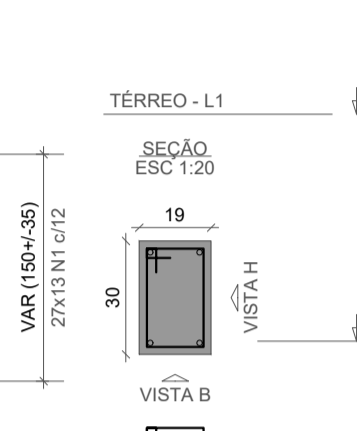
Solo com capacidade de suporte > 2,00 kgf/cm<sup>2</sup>  
Solo compactado sobre a sapata  
peso específico > 1600,00 kg/m<sup>3</sup>



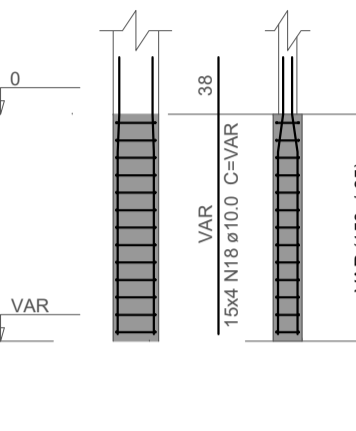
27x13 N1 e5.0 C=93



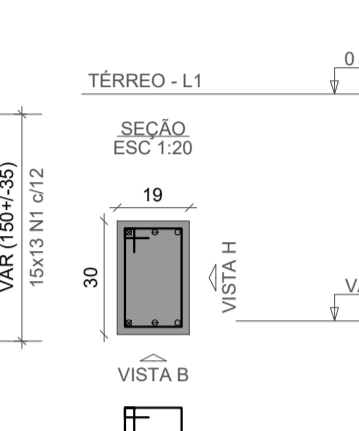
27x13 N1 e5.0 C=93



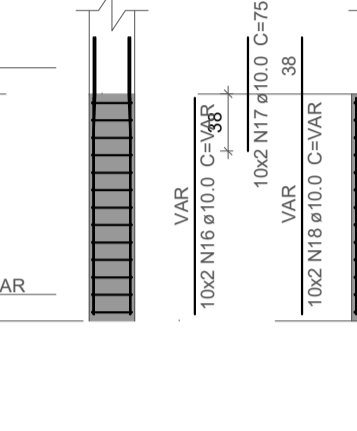
15x13 N1 e5.0 C=93



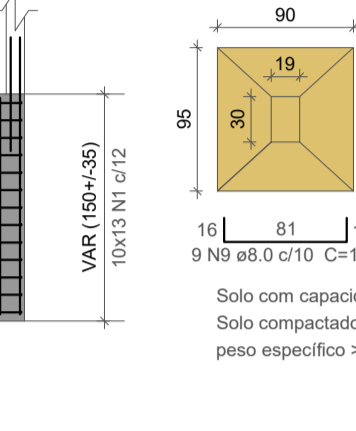
10x13 N1 e5.0 C=93



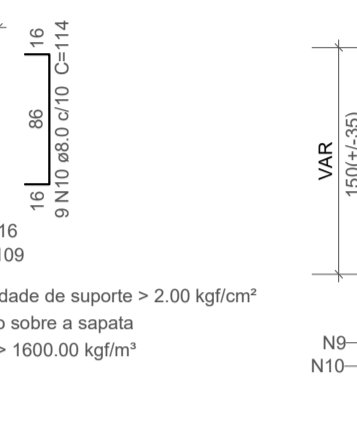
10x13 N1 e5.0 C=93



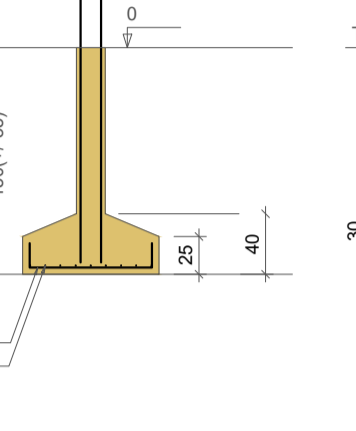
10x13 N1 e5.0 C=93



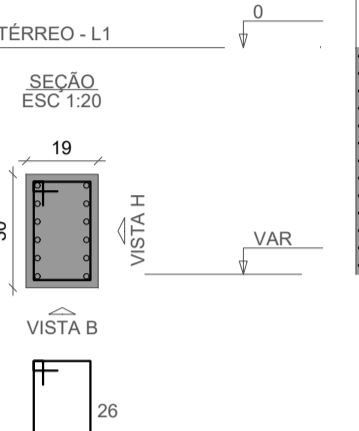
10x13 N1 e5.0 C=93



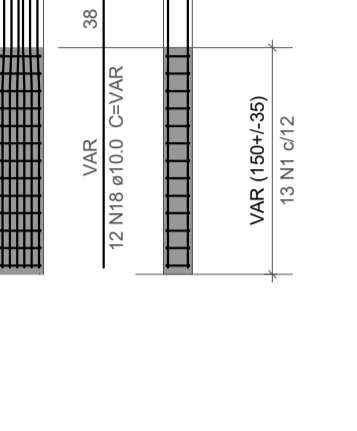
10x13 N1 e5.0 C=93



10x13 N1 e5.0 C=93



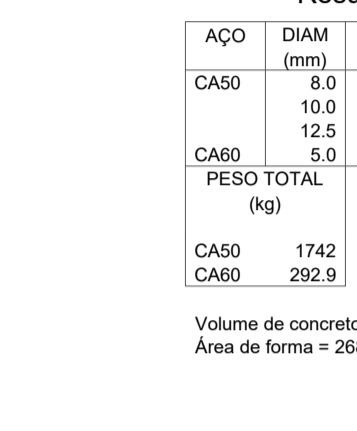
10x13 N1 e5.0 C=93



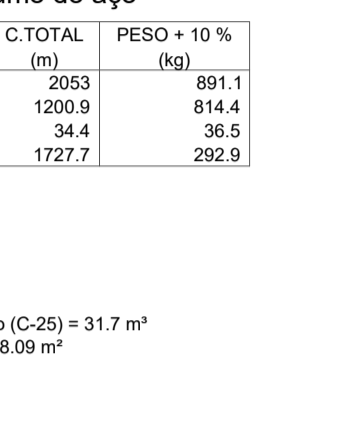
10x13 N1 e5.0 C=93



10x13 N1 e5.0 C=93

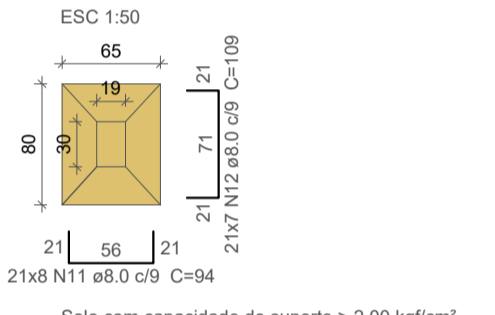


10x13 N1 e5.0 C=93

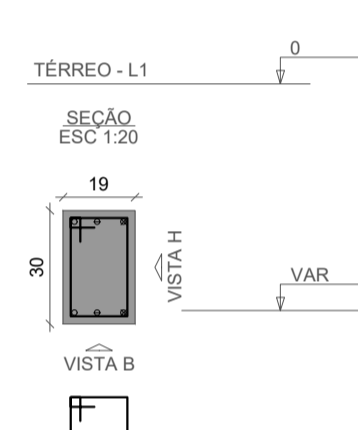
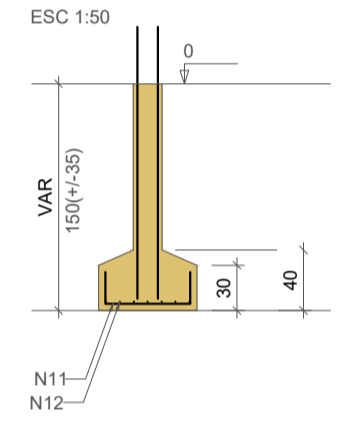


10x13 N1 e5.0 C=93

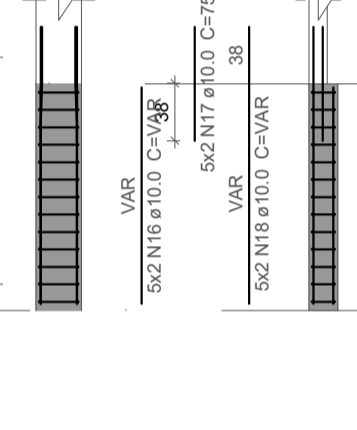
S19=S34=S42=S47=S52=S99=S96=S107=S109  
=S120=S121=S128=S130=S131=S137=S142=S147  
=S152=S158=S162=S168



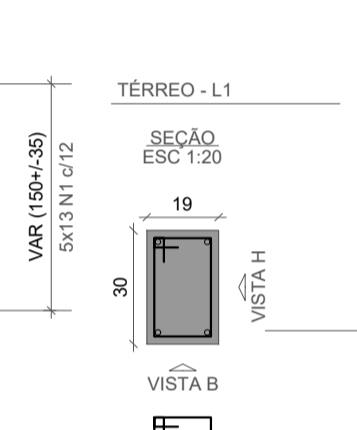
Solo com capacidade de suporte > 2,00 kgf/cm<sup>2</sup>  
Solo compactado sobre a sapata  
peso específico > 1600,00 kg/m<sup>3</sup>



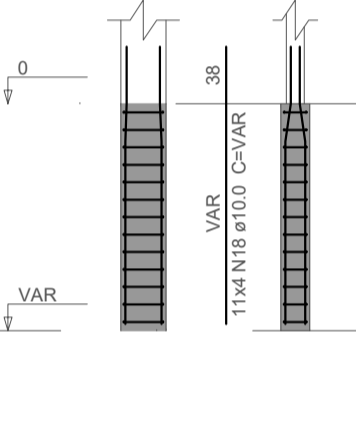
5x13 N1 e5.0 C=93



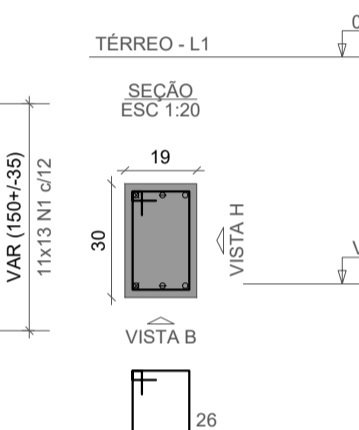
5x13 N1 e5.0 C=93



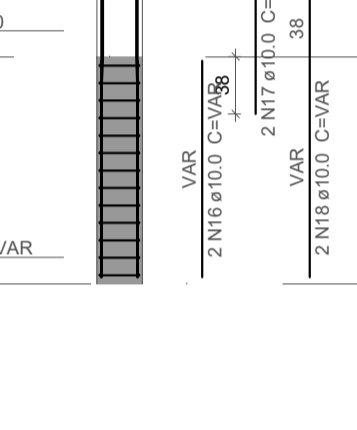
11x13 N1 e5.0 C=93



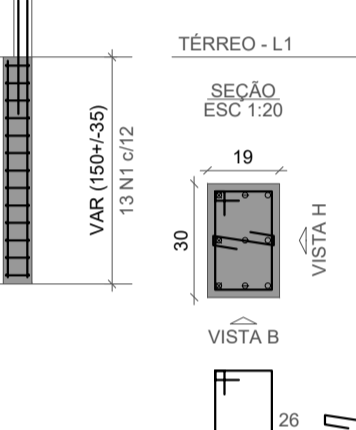
11x13 N1 e5.0 C=93



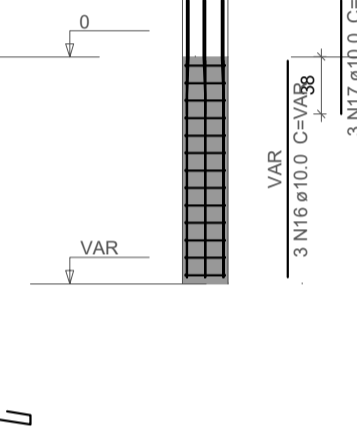
13 N1 e5.0 C=93



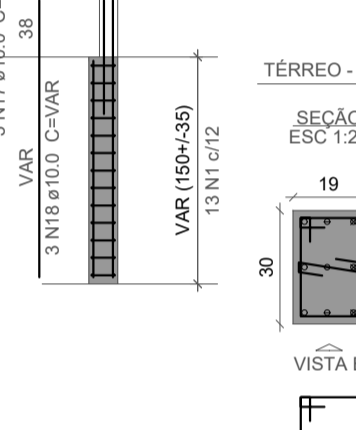
13 N1 e5.0 C=93



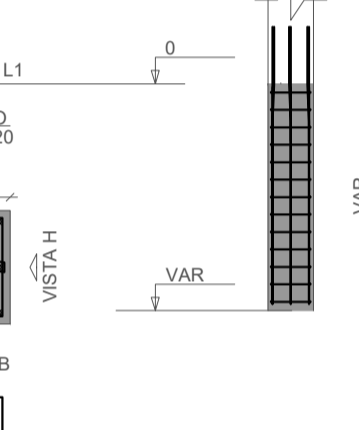
13 N1 e5.0 C=93



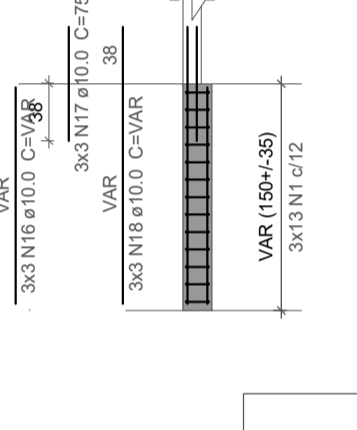
13 N1 e5.0 C=93



13 N1 e5.0 C=93



13 N1 e5.0 C=93



13 N1 e5.0 C=93



13 N1 e5.0 C=93

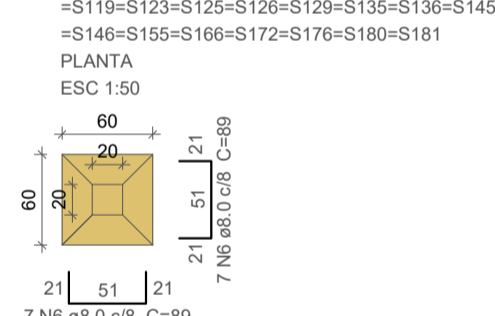


13 N1 e5.0 C=93

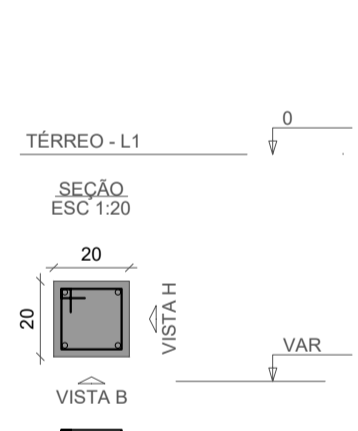
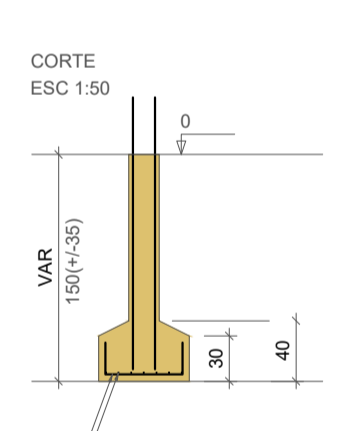


13 N1 e5.0 C=93

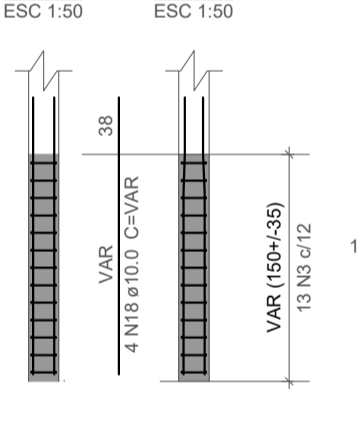
S20=S58=S59=S60=S61=S63=S64=S65=S69=S69  
=S70=S73=S74=S75=S76=S77=S83=S84=S85  
=S88=S92=S95=S99=S106=S112=S113=S114  
=S119=S123=S125=S126=S129=S135=S136=S145  
=S146=S155=S166=S172=S176=S180=S181



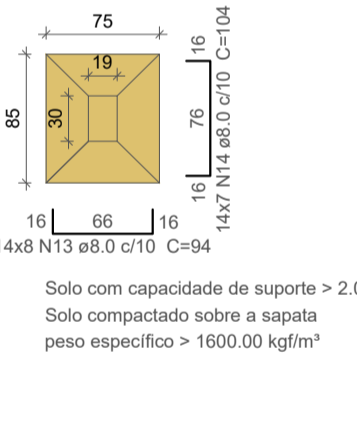
Solo com capacidade de suporte > 2,00 kgf/cm<sup>2</sup>  
Solo compactado sobre a sapata  
peso específico > 1600,00 kg/m<sup>3</sup>



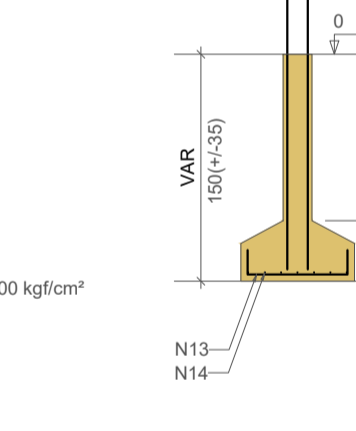
13 N3 e5.0 C=75



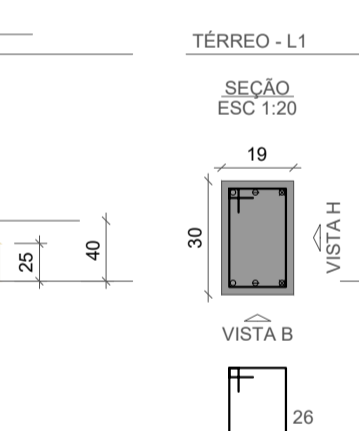
13 N3 e5.0 C=75



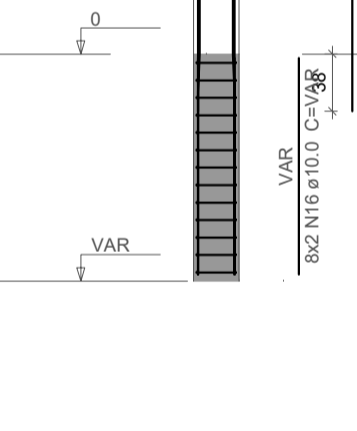
13 N3 e5.0 C=75



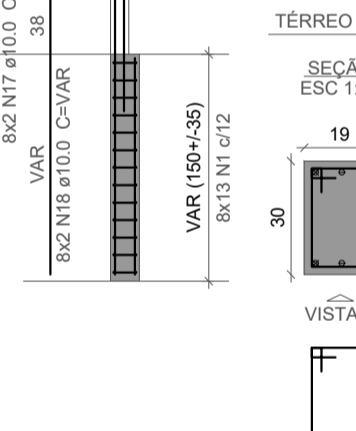
13 N3 e5.0 C=75



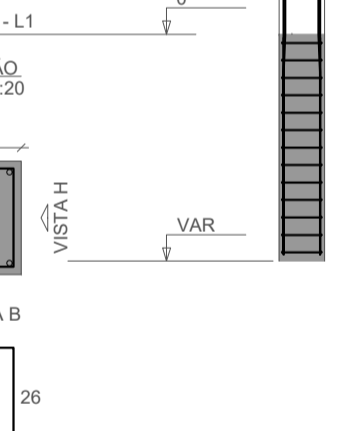
13 N3 e5.0 C=75



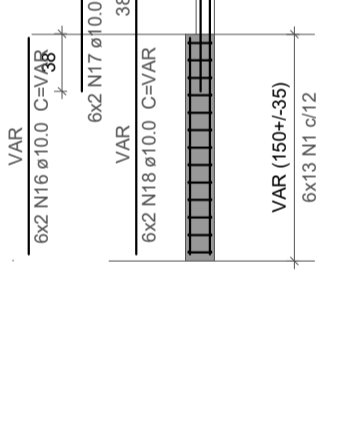
13 N3 e5.0 C=75



13 N3 e5.0 C=75



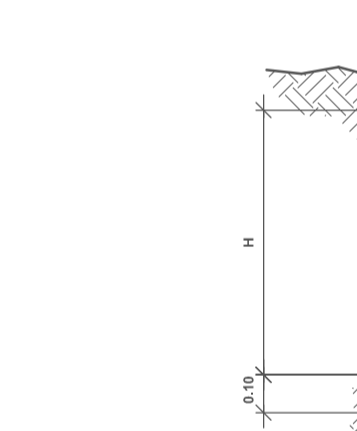
13 N3 e5.0 C=75



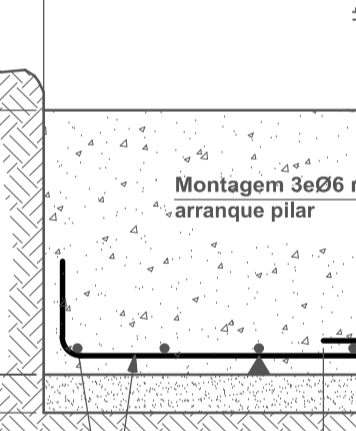
13 N3 e5.0 C=75



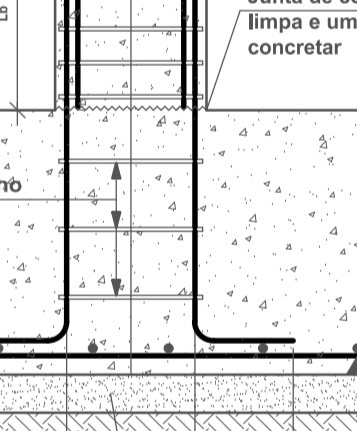
13 N3 e5.0 C=75



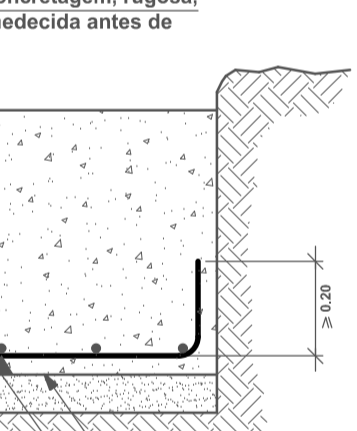
13 N3 e5.0 C=75



13 N3 e5.0 C=75

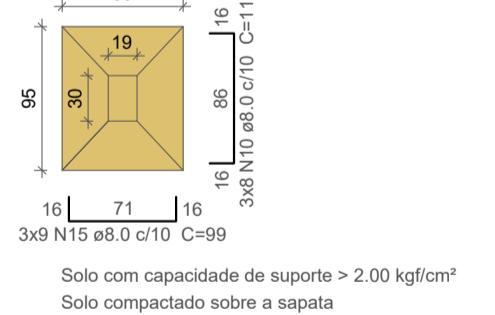


13 N3 e5.0 C=75

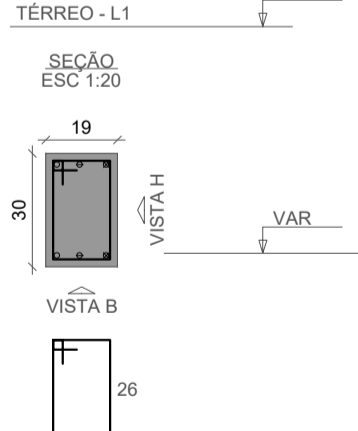
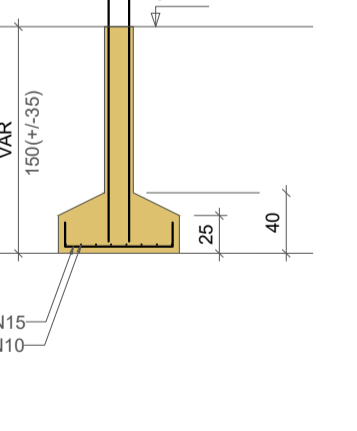


13 N3 e5.0 C=75

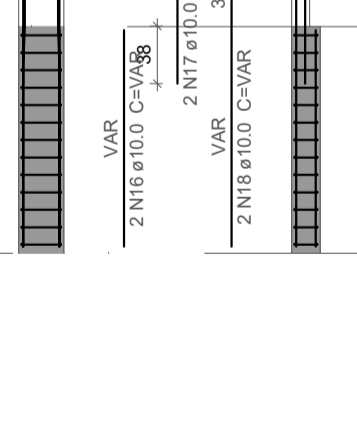
S28=S37=S124



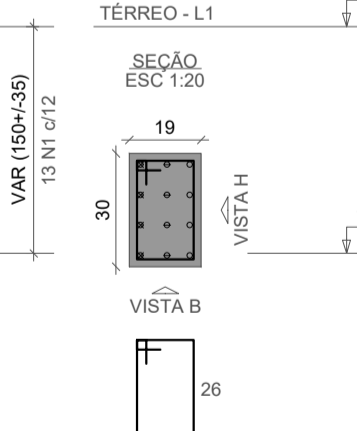
Solo com capacidade de suporte > 2,00 kgf/cm<sup>2</sup>  
Solo compactado sobre a sapata  
peso específico > 1600,00 kg/m<sup>3</sup>



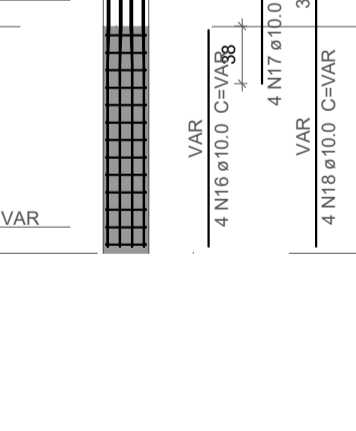
13 N1 e5.0 C=93



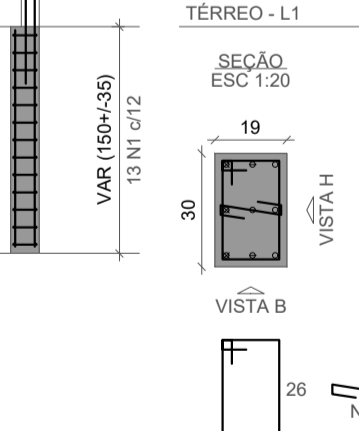
13 N1 e5.0 C=93



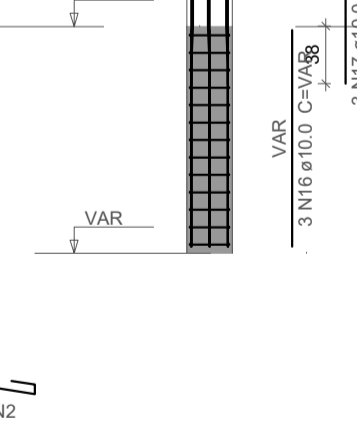
13 N1 e5.0 C=93



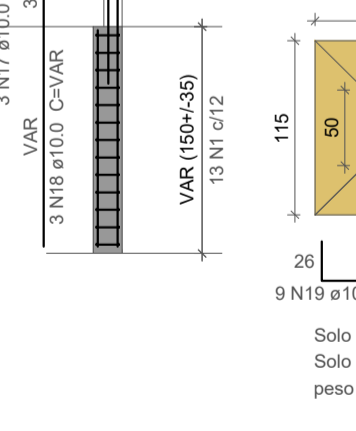
13 N1 e5.0 C=93



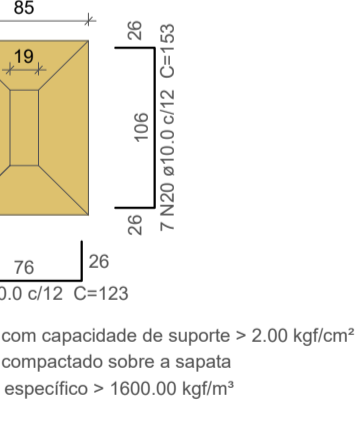
13 N1 e5.0 C=93



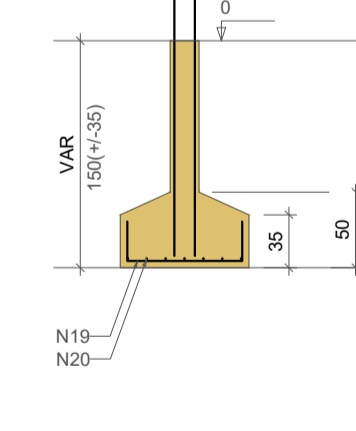
13 N1 e5.0 C=93



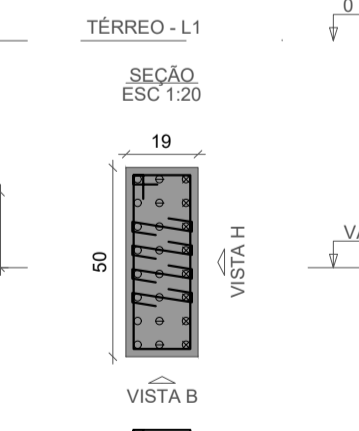
13 N1 e5.0 C=93



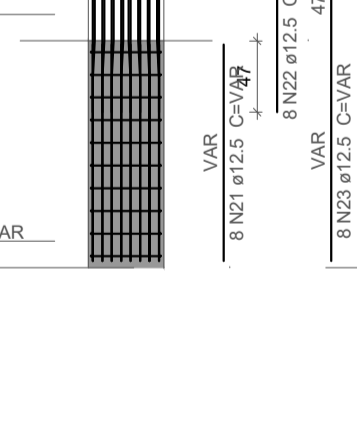
13 N1 e5.0 C=93



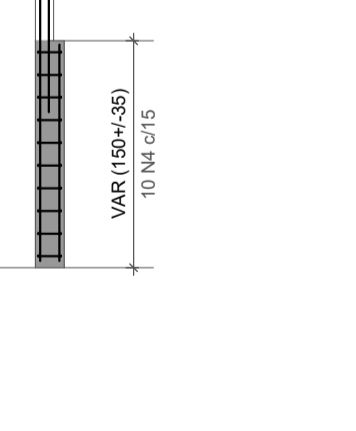
13 N1 e5.0 C=93



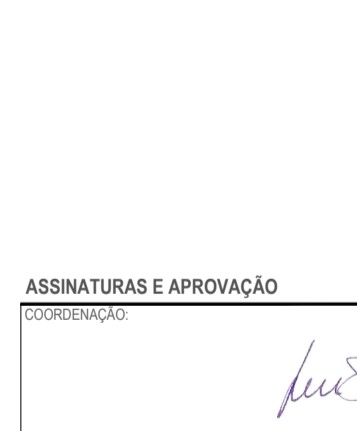
13 N1 e5.0 C=93



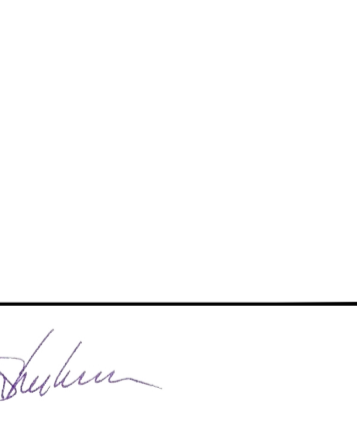
13 N1 e5.0 C=93



13 N1 e5.0 C=93



13 N1 e5.0 C=93



13 N1 e5.0 C=93

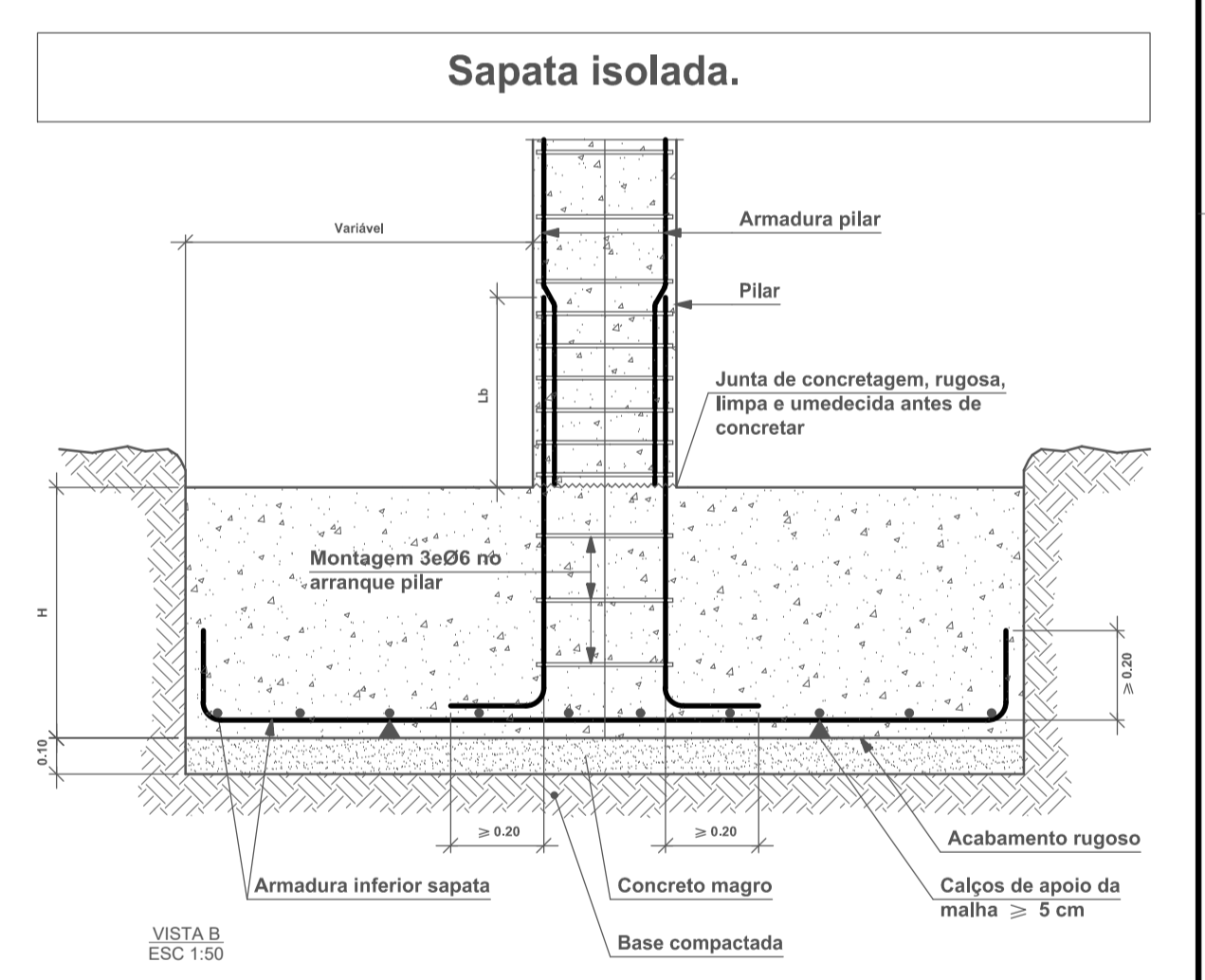
### Relação do aço

AÇO	N	DIAM (mm)	QUANT	C.UNIT (cm)	C.TOTAL (cm)
CA60	1	5.0	1365	93	126945
	2	5.0	78	30	2340
	3	5.0	546	75	40950
	4	5.0	10	133	1330
	5	5.0	40	30	1200
	6	8.0	1130	89	100570
	7	8.0	84	104	8736
	8	8.0	364	99	36036
	9	8.0	4	109	981
	10	8.0	33	114	3762
	11	8.0	166	94	15792
	12	8.0	147	109	16023
	13	8.0	112	94	10528
	14	8.0	96	104	10192
	15	8.0	27	99	2673
	16	10.0	156	VAR	VAR
	17	10.0	156	75	11700
	18	10.0	456	VAR	VAR
	19	10.0	9	123	1107
	20	10.0	7	153	1071
	21	12.5	8	VAR	VAR
	22	12.5	8	94	752
	23	12.5	8	VAR	VAR

### Resumo do aço

AÇO	DIAM (mm)	C.TOTAL (m)	PESO * 10 % (kg)
CA50	8.0	2053	891.4
	10.0	1200.9	814.4
	12.5	34.4	36.5
	5.0	1727.7	292.9
<b>PESO TOTAL</b>			<b>(kg)</b>
CA50		1742	
CA60		292.9	

Volume de concreto (C-25) = 31.7 m<sup>3</sup>  
Área de forma = 268.09 m<sup>2</sup>



01 Fundações do pavimento Térreo (Nível 0)  
Escala indicada

### Máxima relação água/cimento e mínimo conteúdo de cimento

Parâmetro de dosagem	Tipo de concreto	Classe de exposição												
		I	IIa	IIb	IIIa	IIIb	IV	Ve	VI	VII	VIII			
Máxima relação a/c	Massa	0,65	-	-	-	-	-	0,60	0,50	0,45	0,40	0,35	0,30	0,25
	Armadura	0,65	0,60	0,55	0,50	0,50	0,45	0,50	0,50	0,50	0,45	0,45	0,40	0,35
Mínimo conteúdo de cimento (kg/m <sup>3</sup> )	Armadura	300	275	300	300	325	300	325	325	350	300	300	325	300
	Pré-tensionado	275	300	300	300	325	300	325	325	350	300	300	325	300

### Resistências mínimas compatíveis com os requisitos de durabilidade

Parâmetro de dosagem	Tipo de concreto	Classe de exposição												
		I	IIa	IIb	IIIa	IIIb	IV	Ve	VI	VII	VIII			
Resistência mínima (N/mm <sup>2</sup> )	Massa	30	-	-	-	-	-	30	30	35	30	30	30	30
	Armadura	25	25	30	30	30	35	30	30	35	30	30	30	30
	Pré-tensionado	25	25	30	30	30	35	35	35	30	35	35	30	30

ASSINATURAS E APROVAÇÃO

COORDENAÇÃO: *Leonardo Silveira Lima*

PROJETADO: LEONARDO SILVEIRA LIMA  
ENGENHEIRO CIVIL - RFP: 0801981067

APROVAÇÃO:

PROPRIETÁRIO: PREFEITURA MUNICIPAL DE ARACATI

OBJETO: CONSTRUÇÃO DE CRECHE 12 SALAS EM CACIMBA FUNDA NO MUNICÍPIO DE ARACATICE

PROJETO: ESTRUTURAL

IDENTIFICAÇÃO DOS DESENHOS: 01 - Fundações do pavimento Térreo (Nível 0)

LOCAL: RUA SDO. CACIMBA FUNDA, ARACATICE

DATA: JANEIRO/2026

PRORRATAÇÃO: 03/13

DESENHO: ESCALA: INDICADA

CONTEÚDO:

