

Quadro de Cargas (AL1)

Circuito	Descrição	Esquema	Método de inst.	Tensão (V)	Pot. total. (VA)	Pot. total. (W)	Fases	Pot. - R (W)	Pot. - S (W)	Pot. - T (W)	FCT	FCA	In' (A)	Ip (A)	Seção (mm2)	Ic (A)	Icc (kA)	Disj (A)	dV parc (%)	dV total (%)	Status
QM1		F+N+T	B1	220 V	10716	10281	R	10281			1.00	1.00	47.3	47.3	10	75.0	3	63	0.19	0.19	OK
TOTAL					10716	10281	R	10281	0	0											

Quadro de Cargas (QM1)

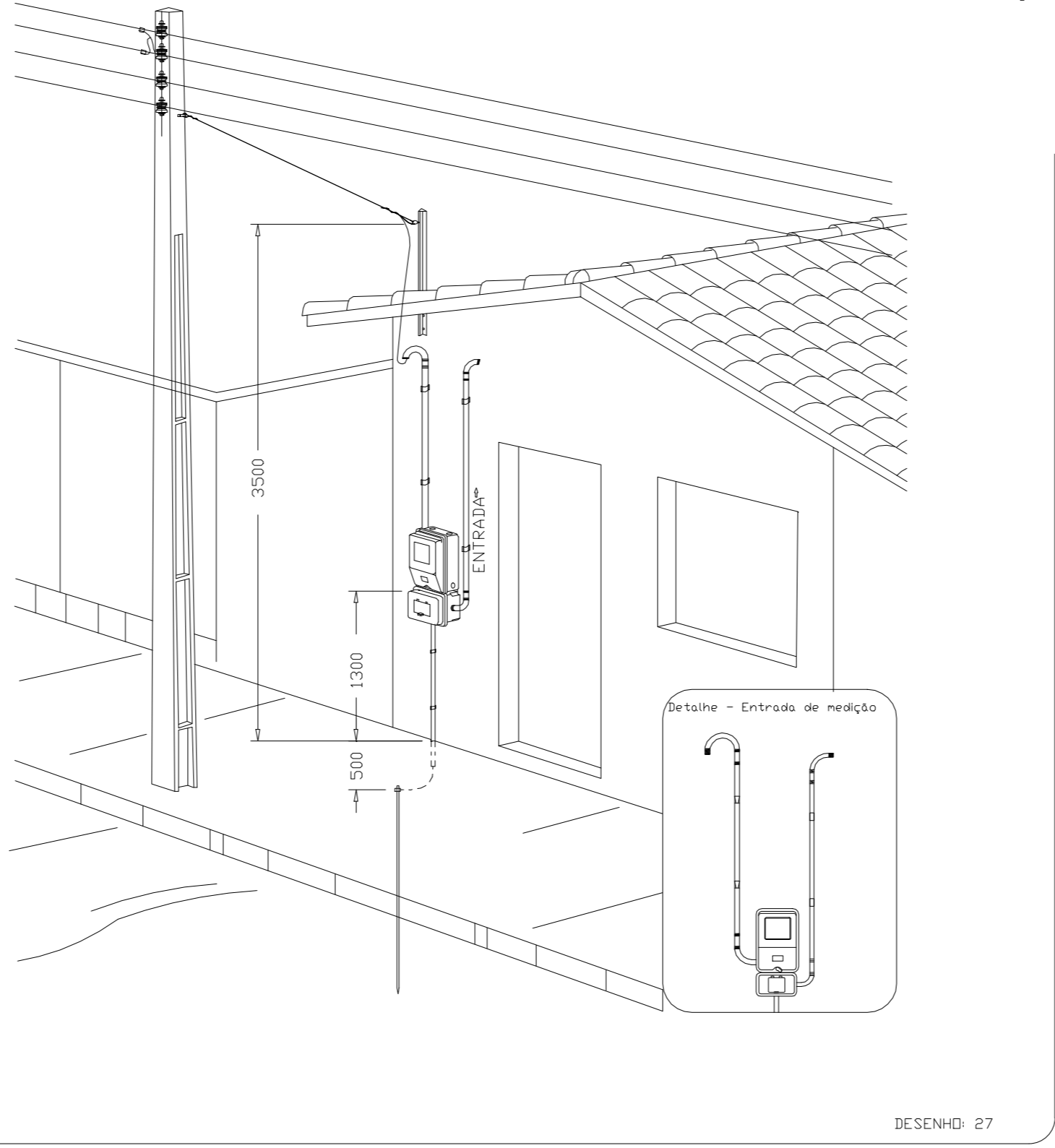
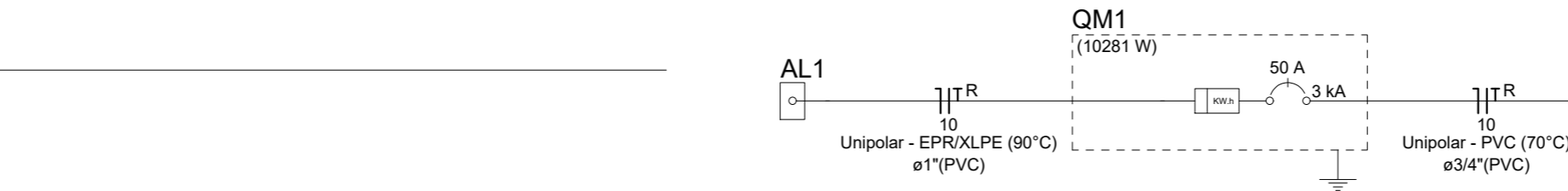
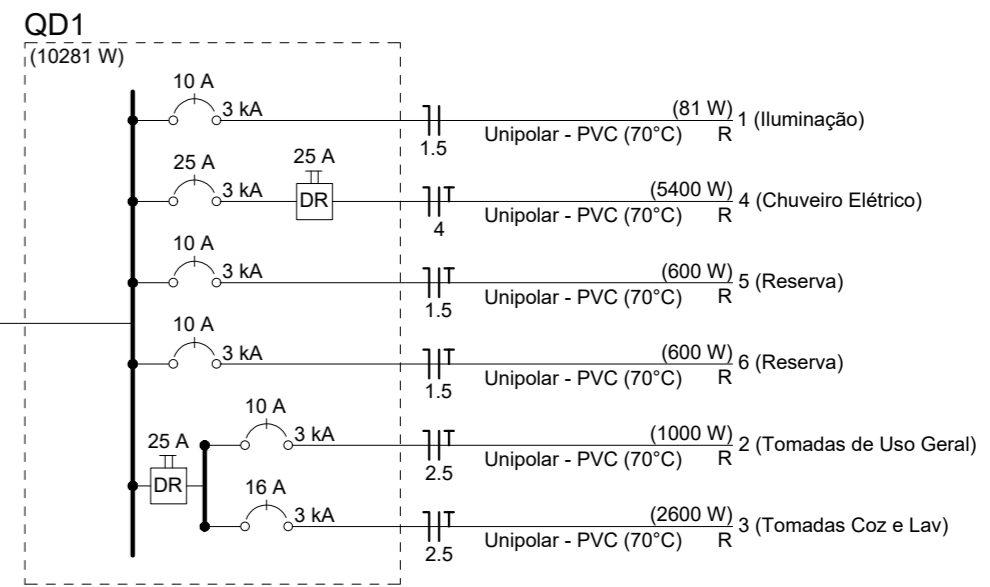
Circuito	Descrição	Esquema	Método de inst.	Tensão (V)	Pot. total. (VA)	Pot. total. (W)	Fases	Pot. - R (W)	Pot. - S (W)	Pot. - T (W)	FCT	FCA	In' (A)	Ip (A)	Seção (mm2)	Ic (A)	Icc (kA)	Disj (A)	dV parc (%)	dV total (%)	Status
QD1		F+N+T	B1	220 V	10716	10281	R	10281			1.00	1.00	47.3	47.3	10	57.0	3	50	0.63	0.82	OK
TOTAL					10716	10281	R	10281	0	0											

Quadro de Cargas (QD1)

Circuito	Descrição	Esquema	Método de inst.	Tensão (V)	Iluminação (W)			Tomadas (W)			Pot. total. (VA)	Pot. total. (W)	Fases	Pot. - R (W)	Pot. - S (W)	Pot. - T (W)	FCT	FCA	In' (A)	Ip (A)	Seção (mm2)	Ic (A)	Icc (kA)	Disj (A)	dV parc (%)	dV total (%)	Status	
					9	12	0	100	600	5400																		1111
1	Iluminação	F+N	B1	220 V	1	6					116	81	R	81				1.00	1.00	0.2	0.5	1.5	17.5	3	10	0.02	0.84	OK
2	Tomadas de Uso Geral	F+N+T	B1	220 V				1	10									1.00	1.00	2.5	5.1	2.5	24.0	3	10	0.12	0.94	OK
3	Tomadas Coz e Lav	F+N+T	B1	220 V				2	4									1.00	1.00	13.1	13.1	2.5	24.0	3	16	0.42	1.24	OK
4	Chuveiro Elétrico	F+N+T	B1	220 V					1	5400	5400	R	5400					1.00	1.00	24.5	24.5	4	32.0	3	25	0.73	1.56	OK
5	Reserva	F+N+T	B1	220 V						600	600	R	600					1.00	1.00	2.7	2.7	1.5	17.5	3	10	0.00	0.00	OK
6	Reserva	F+N+T	B1	220 V						600	600	R	600					1.00	1.00	2.7	2.7	1.5	17.5	3	10	0.00	0.00	OK
TOTAL					1	6	1	12	4	1	10716	10281	R	10281	0	0												

Quadro de Demanda (AL1)

Tipo de carga	Potência instalada (kVA)	Fator de demanda (%)	Demanda (kVA)
Iluminação e TUG's (Casas e apartamentos)	1.23	75.00	0.92
Uso Especifico	9.49	100.00	9.49
TOTAL			10.41



Aérea medição monofásica- Padrão econômico

ATENÇÃO:
Exemplo de projeto inst. elétricas para edificações do Novo PAC FNHIS Sub50 - Portaria 1416/2023.
Uso facultado, desde que revisado por responsável técnico com a devida emissão de ART/RRT/TRT, e adequado às particularidades de cada obra.



Novo PAC FNHIS Sub50 - MOD02

INSTALAÇÕES ELÉTRICAS

**NOME DO PAVIMENTO
TIPO DE PRANCHA**

Desenho: Hudson Rocha

Escala: Indicada

Revisão: 01

Data: 03/04/2025

Unidade:

DESENHO
01

FOLHA
01/01

CAIXA
Projeto de Inst. Elétricas exemplo, de uso facultado, conforme observação acima

- Caixa 2x4" de embutir
- Caixa de passagem
- Entrada de serviço
- Espera para rede lógica a 0,30m do piso
- Interruptor simples 1 tecla - 1,10m do piso
- Interruptor simples 2 teclas - 1,10m do piso
- Lâmpada Led 12W A60
- Lâmpada Led 9W A60
- Ponto de TV a 0,30m do piso
- Pulsador de campanha 1 tecla - 1,10m do piso
- Quadro de distribuição
- Quadro de medição
- Timbre
- Tomada alta a 2,20m do piso
- Tomada baixa a 0,30m do piso
- Tomada média a 1,10m do piso

Elétrica	
—	Direta
—	Teto
—	Alta
—	Baixa
- - -	Piso
- - -	Lógica
- - -	Piso
- - -	TV Cabo
—	Direta