



GR1803BR MOTONIVELADORA



☎ 0800.7708866

 **XCMG**
www.xcmg-america.com

@xcmg_brasil 

XCMG Brasil Indústria 

XCMG Brasil Indústria 

SOBRE NOSSA EMPRESA

Desde 2004 no mercado brasileiro, a XCMG reafirma, cada dia mais, seu concreto investimento no território nacional e latino americano. Referência ao importar produtos chineses no país, em 2014 a XCMG iniciou a sua linha de produção na cidade de Pouso Alegre/MG, que com sua localização estratégica na rodovia Fernão Dias, estreitou ainda mais os laços da marca com um mercado que, cada vez mais, exige qualidade, tecnologia e inovação.

Ocupando uma área de 1 milhão de m², dos quais 150 mil são de construção de galpões. São quatro galpões principais de produção e mais de 10 instalações auxiliares, gerando todas as condições necessárias para a preparação de peças, solda, usinagem, montagem e pintura.



Fábrica XCMG Brasil Indústria, em Pouso Alegre, Minas Gerais.

• PÓS-VENDAS

O pós-vendas da XCMG é formado por uma equipe altamente treinada, e aptos a atender os clientes de forma rápida e eficaz. Optamos sempre pelo modo mais inteligente e estratégico visando em 1º lugar a satisfação do cliente, construindo um relacionamento sólido e duradouro.

Realizam manutenções preventivas e corretivas em todas as máquinas, além de entregas técnicas, treinamento de operação e manutenção.

Desde o momento em que a máquina é retirada da XCMG Brasil Indústria, a equipe se mantém disponível para atendê-lo, visando uma perfeita entrega técnica, e atendimento para revisões ou manutenções da maneira mais rápida e econômica possível.

• XCMG BANK

Com um amplo portfólio de produtos e soluções financeiras, o Banco XCMG tem o compromisso de oferecer a mais alta qualidade e excelência em seus serviços e atendimento exclusivo aos seus clientes, por meio de uma atuação ética, transparente e da solidez do Grupo XCMG, com foco no relacionamento ágil e sustentável de seus negócios.

Nesse sentido, o Banco XCMG traz vantagens competitivas, profundo conhecimento do segmento de atuação a ser explorado, agilidade operacional e custos competitivos de seus produtos, além da capacidade de customizar produtos financeiros para atender às necessidades específicas de seus clientes.



0800-940-5722

faleconosco@bancoxcmg.com.br

MISSÃO

Explorar tecnologia de engenharia e fornecer soluções para construção global e desenvolvimento sustentável.

VISÃO

Ser um empreendimento internacional de confiança e criação de valor.

VALORES

Qualidade, inovação, valor e responsabilidade.

MOTONIVELADORA GR1803BR



As Motoniveladoras XCMG foram pensadas estrategicamente para que a experiência na operação seja única e precisa, visando sempre o alto desempenho e a confiabilidade. Perfeita para a sua aplicação de nivelamento. Representando, portanto, um equipamento fundamental para a construção civil, pode ser, ainda, útil em serviços rurais. Projetada para garantir o máximo conforto ao operador a cabine oferece opções de controle e conforto para promover a produtividade.





MOTOR

Cummins - QSB6.7 Diesel, 4 tempos, Tier 3/MAR-I, Injeção direta com gerenciamento eletrônico, turboalimentado, refrigeração forçada a água. Acesso facilitado através de tampa

Potência bruta (hp)/2.200 rpm	Mínima de 190
Potência líquida (hp)	178
Número de cilindros	6 em linha
Diâmetro e curso	107 x 124
Cilindrada	6.7L
Rotação máxima	2300 RPM
Torque máx. N.m /rpm	931@1400
Ventilador - Acionamento mecânico através de correia poli V montado diretamente no motor	Número de pás: 6

SISTEMA HIDRÁULICO

Sistema alimentado por bomba dupla de engrenagens e sistema de prioridade para sistema de direção e freio. Válvulas de controle de implementos e cilindros hidráulicos equipados com válvulas de alívio e retenção em todos os comandos. Cilindros de elevação de lamina montados sobre mancal rotativo - sela - com sistema hidráulico de trava.

Bomba tipo: Bomba dupla de engrenagens

	Unidade	Parâmetro
Vazão da bomba hidráulica a 2.200 rpm	L/min	2x55
Pressão máxima do sistema	MPa	18

CABINE

Fechada; 2 portas;

ROPS/FOPS (std.);

Ar condicionado, Ar quente e frio, com isolamento térmico;

Rádio AM/FM/USB/MP3 com 2 auto falantes;

Luzes internas;

Assento do operador com suspensão e apoio de braço;

Extintor de incêndio(pó químico) com suporte;

Limpador de para-brisa;

Coluna da direção com ajuste;

Kit ferramentas 1º escalão e espelhos retrovisores externos e internos;

Painel de instrumentos com as funções vitais do equipamento: código e diagnóstico de falhas

Painel de instrumentos com as funções vitais do equipamento: horímetro, Indicador de pressão do óleo do motor, Tacômetro, Indicador de temperatura do líquido de arrefecimento do motor, Indicador do nível de combustível, Luz de advertência do arrefecimento independente, Medidor de temperatura do óleo da transmissão, Voltímetro.

FUNÇÃO PRINCIPAL

Transmissão: Powershift semi automática com conversor de torque e controle sequencial

	Unidade	Parâmetro
Velocidade das marchas à frente	km/h	5, 8, 11, 19, 23, 38
Velocidade das marchas à ré	km/h	5, 11, 23
Força de tração	kN	89
Diferencial com sistema de bloqueio automático	/	Std
Sensor de neutro para controle de partida	/	Std
Tração	/	6x4

SISTEMA ELÉTRICO

	Unidade	Parâmetro
Voltagem	V	24
Baterias	un	2
Capacidade das baterias	Ah	100
Alternador	A/V	70/24
Chave geral		

FREIOS

Serviço: Freios de segurança, serviço multi-discos em banho de óleo, auto ajustáveis, de acionamento hidráulico, com circuitos independentes para cada lado do eixo traseiro.

Estacionamento: Atuação integrada com a transmissão. Acionamento mecânico liberado em caso de falha no sistema hidráulico.

	Unidade	Parâmetro
Pressão máxima	MPa	8

DIREÇÃO

Tipo: Hidrostática do tipo orbitrol

Bomba: Bombas de engrenagem

Articulação: Articulação de chassis através de acionamento hidráulico

Oscilação das Rodas do Eixo Dianteiro: Cilindro único de dupla ação

	Unidade	Parâmetro
Ângulo de giro	°	±50
Ângulo de articulação (direita e esquerda)	°	±27
Raio de giro (medido por fora dos pneus)	mm	7300
Ângulo de inclinação máximo das rodas	°	±17
Ângulo máximo de balanço dos eixos dianteiros	°	±15

Eixo dianteiro

Estrutura construída em chapas de aço soldado de alta resistência, montada com rolamentos.

	Unidade	Parâmetro
Inclinação das rodas (à direita e à esquerda)	°	17
Ângulo de oscilação do eixo (para cada lado)	°	15
Distância livre do solo	mm	580

TANDENS

Eixo traseiro

Eixo motriz constituído de carcaça central em ferro fundido para aplicações severas e redutor planetário com engrenagens tratadas termicamente e intercambiáveis, montadas rolagens de rolos cônicos. Caixas tandem construídas em chapas de aço equipadas com freios independentes multi-discos em cada roda.

	Unidade	Parâmetro
Altura sobre o solo	mm	305
Espessura das chapas (internas/externas)	mm	20
Oscilação (para cada lado)	°	15
Passo da corrente de acionamento	mm	50.8

RODAS

Aro em 03 partes (peças)

Pneus e aros: 17,5 x 25 (12 lonas) / aro 14'

	Unidade	Parâmetro
Pressão do pneu cheio	kPa	260

ESPECIFICAÇÕES

	Unidade	Parâmetro
Peso operacional	kg	15970-17150
Peso, eixo frontal	kg	4670
Peso, eixo traseiro	kg	12430
Força de tração da lâmina	kN	89
Força de penetração da lâmina	kgf	7600
Força de penetração do ripper	kgf	7660
Subida de rampa	%	40

ABASTECIMENTO

	Unidade	Parâmetro
Tanque de combustível	L	280
Tanque hidráulico	L	110
Lubrificante motor	L	24
Líquido refrigerante	L	50
Óleo da transmissão	L	38

CHASSI

Construção em caixa fechada soldado

Dianteiro

Construção em caixa soldada

	Unidade	Parâmetro
Seção	mm	280 x 276
Peso	kg	1472

Traseiro (cada lado)

Construção em chapas laterais contínuas e estrutura soldada de articulação

	Unidade	Parâmetro
Seção	mm	300 x 60
Peso	kg	1904

RIPPER TRASEIRO

Radial em estrutura soldada tubular de acionamento hidráulico

Número de dentes: 5

	Unidade	Parâmetro
Peso	kg	1209
Penetração máxima	mm	350
Largura máxima de corte	mm	2040

CÍRCULO

Estrutura soldada com engrenagem interna, montado em rolamento selado, auto ajustável e impulsionado por redutor de velocidades acionado hidráulicamente equipado com sistema de embreagem contra impacto.

Tombamento hidráulico da barra de tração com 06 posições

	Unidade	Parâmetro
Diâmetro externo	mm	1460
Rotação	°	360

LÂMINA CENTRAL

Controle de deslocamento lateral e angular operado hidráulicamente.

Lâmina em aço carbono de alta resistência mecânica com perfil em curva envolvente e bordas cortantes intercambiáveis em aço ligado ao boro.

Facas de corte substituíveis: 2 laterais e 2 centrais

Dimensões disponíveis

	Unidade	Parâmetro
(comprimento x altura)	mm	3660x610
Espessura	mm	20
Elevação máxima do solo	mm	450
Ângulo máximo do talude (ambos os lados)	°	90
Ângulo de inclinação da lâmina	°	40 Frente, 5 Trás
Ângulo de corte lâmina	°	28-70
Ângulo de rotação do círculo	°	360
Profundidade de corte	mm	715
Deslocamento lateral da lâmina esq. / dir.	mm	700/700
Alcance lateral máximo esq. / dir.	mm	1878/2156

OUTROS

Implementos e direção com acionamentos controles hidráulicos;

Alarme de deslocamentos a ré;

Faróis de trabalho 6 avante e 2 ré; Luz de freio Luzes de alerta e setas indicadoras de direção, farol alto e baixo (luzes para trabalho noturno);

Superfícies antiderrapante nas possíveis áreas a serem pisadas.

OPCIONAIS

GPS via satélite com telemetria e controle de manutenção e localização.

Visor digital de pressão do sistema hidráulico no painel

Cinto de segurança retrátil;

Bomba de auto-abastecimento;

Pneus medidas 14.00X24 (16 lonas);

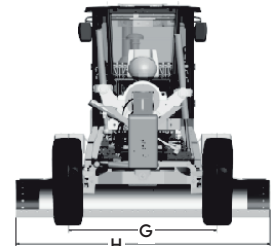
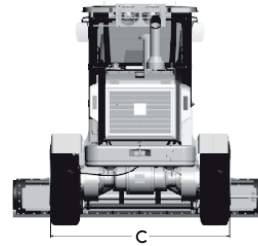
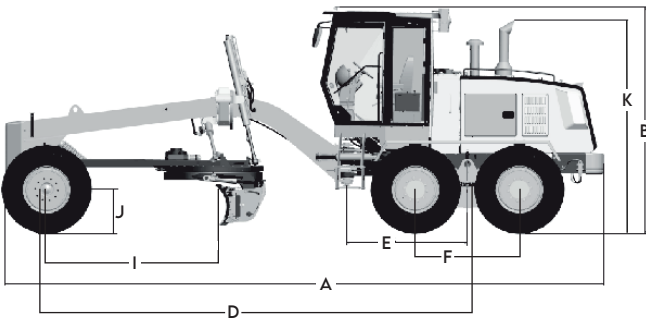
Lâmina central de 3965x610x20mm;

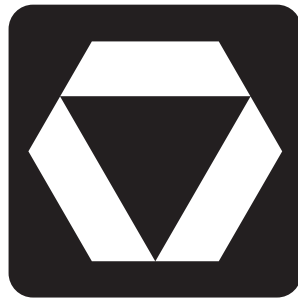
Lâmina 3965x610x22mm.

Expansão do tanque de combustível até 380l.

DIMENSÕES

		Unidade	Parâmetro
A	Comprimento	mm	8900
B	Altura	mm	3420
C	Largura	mm	2625
D	Distância entre eixo	mm	6219
E	Distância entre o eixo do tandem e o pino de articulação do chassi	mm	1790
F	Distância entre os eixos do tandem	mm	1538
G	Distância entre os centros das rodas	mm	2156
H	Comprimento da lâmina	mm	3660
I	Distancia entre o eixo frontal e a lâmina	mm	2526
J	Raio estático do pneu	mm	630,5
K	Altura até o topo do tubo de escape	mm	3140







XCMG BRASIL INDÚSTRIA

Rodovia Fernão Dias - BR381 - KM 854/855 / Pouso Alegre - MG - CEP 37556-830 - Brasil / Tel.: +55 (35) 2102-0500

XCMG BRASIL - COMÉRCIO E SERVIÇOS

Av. Ladslau Kardos, 700 - Bairro dos Fontes, Guarulhos - SP - CEP 07250-125 - Brasil / Tel.: +55 (11) 2413.0500



Junho, 2025



As ilustrações não mostram necessariamente a versão padrão da máquina, devido a nossa política de melhoria contínua, reservamo-nos o direito de modificar as especificações e projeto sem aviso prévio ou obrigação de qualquer espécie. Certos produtos podem estar indisponíveis em algumas regiões. Consulte a XCMG ou revendedor autorizado mais próximo para verificar disponibilidade ou esclarecer dúvidas.