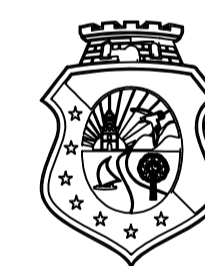


011 ÁREA DE REFORMA  
ESCALA 1/100



GOVERNO DO  
ESTADO DO CEARÁ  
Secretaria de Educação

CÉLULA DE INFRAESTRUTURA/  
ENGENHARIA / COINT / SEDUC

CENTRO ADMINISTRATIVO GOVERNADOR VIRGÍLIO TAVORA  
AV. GAL. AFONSO ALBUQUERQUE LIMA, S/N - CARRETA -  
FORTALEZA - CEARÁ - BRASIL  
TELEFONE: (85) 3101-3922

CREA

Documento assinado digitalmente  
gov.br  
FABRÍCIO MOTA DAMASCENO ROCHA  
Data: 08/10/2025 14:27:48-0300  
Verifique em <https://validar.br.gov.br>

CONTATO RESPONSÁVEL TÉCNICO

E-mail: [fabrico@seduc.ce.gov.br](mailto:fabrico@seduc.ce.gov.br)  
Telefone: -----

PROJETO:  
REFORMA PARA CLIMATIZAÇÃO DE SALAS DE AULA

LOCALIZAÇÃO

EEMTI SANTO AFONSO  
FORTALEZA - CE - SEFOR 01

CONTEÚDO  
01 - PLANTA DE IMPLANTAÇÃO/LOCAÇÃO  
02 - DETALHES

ESCALA  
1/100  
1/50

DESENHO

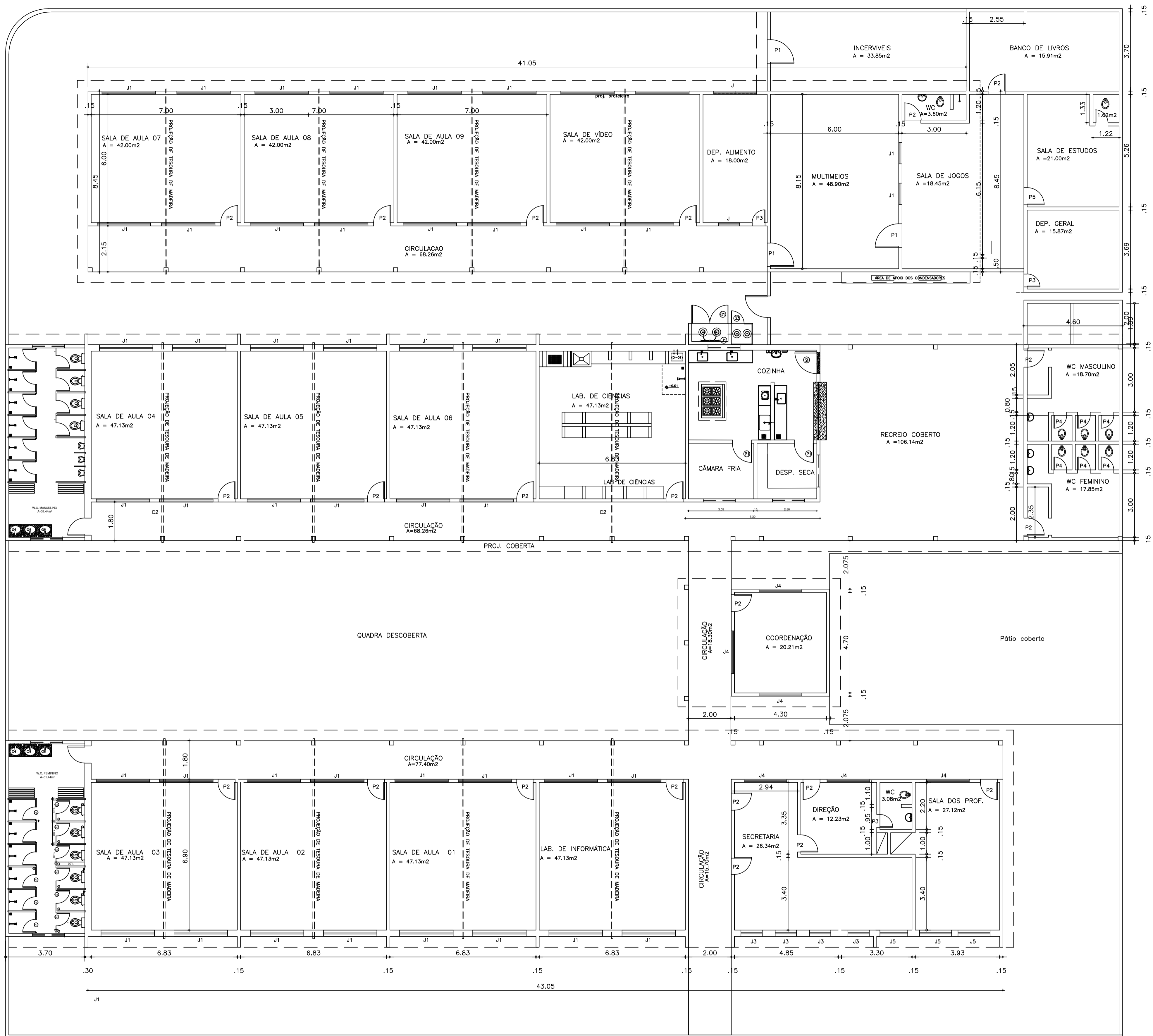
DATA

PRANCHA

FABRÍCIO MOTA D.ROCHA

SET 2025

01/03



011ÁREA DE REFORMA  
ESCALA 1/100



GOVERNO DO  
ESTADO DO CEA  
Secretaria de Educação

CÉLULA DE INFRAESTRUTURA/  
ENGENHARIA / COINT / SEDUC

CENTRO ADMINISTRATIVO GOVERNADOR VIRGÍLIO TAVIRA  
AV. GAL. AFONSO ALBUQUERQUE LIMA, S/N - CAMBÉDA - 60.839-900  
FORTALEZA - CEARÁ - BRASIL  
TELEFONE: (85) 3101-3922



CONTATO RESPONSÁVEL TÉCNICO  
E-mail: fabrico@seduc.ce.gov.br  
Telefone: -----

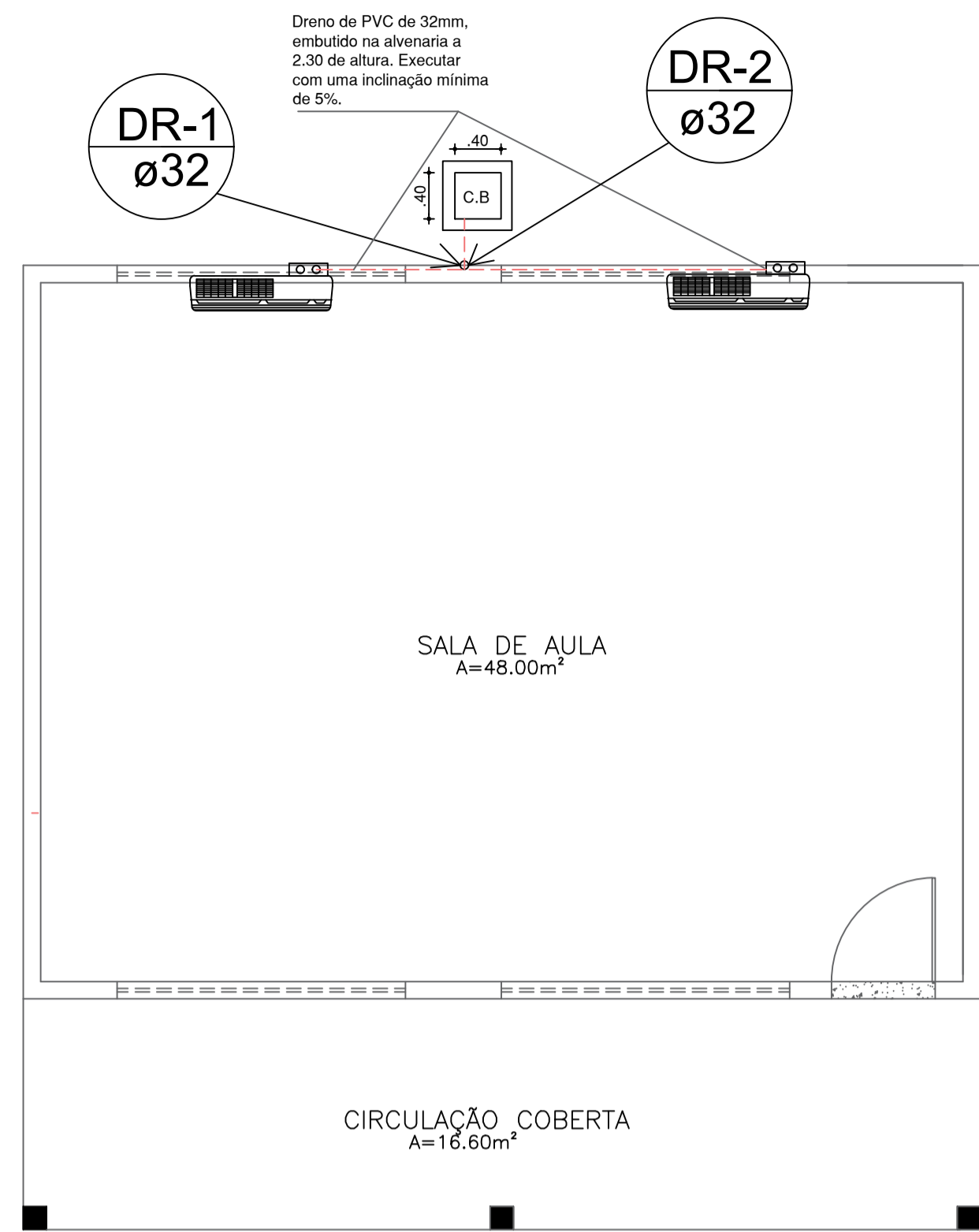
PROJETO:  
REFORMA PARA CLIMATIZAÇÃO DE SALAS DE AULA

LOCALIZAÇÃO  
EEMTI SANTO AFONSO  
FORTALEZA - CE - SEFOR 01

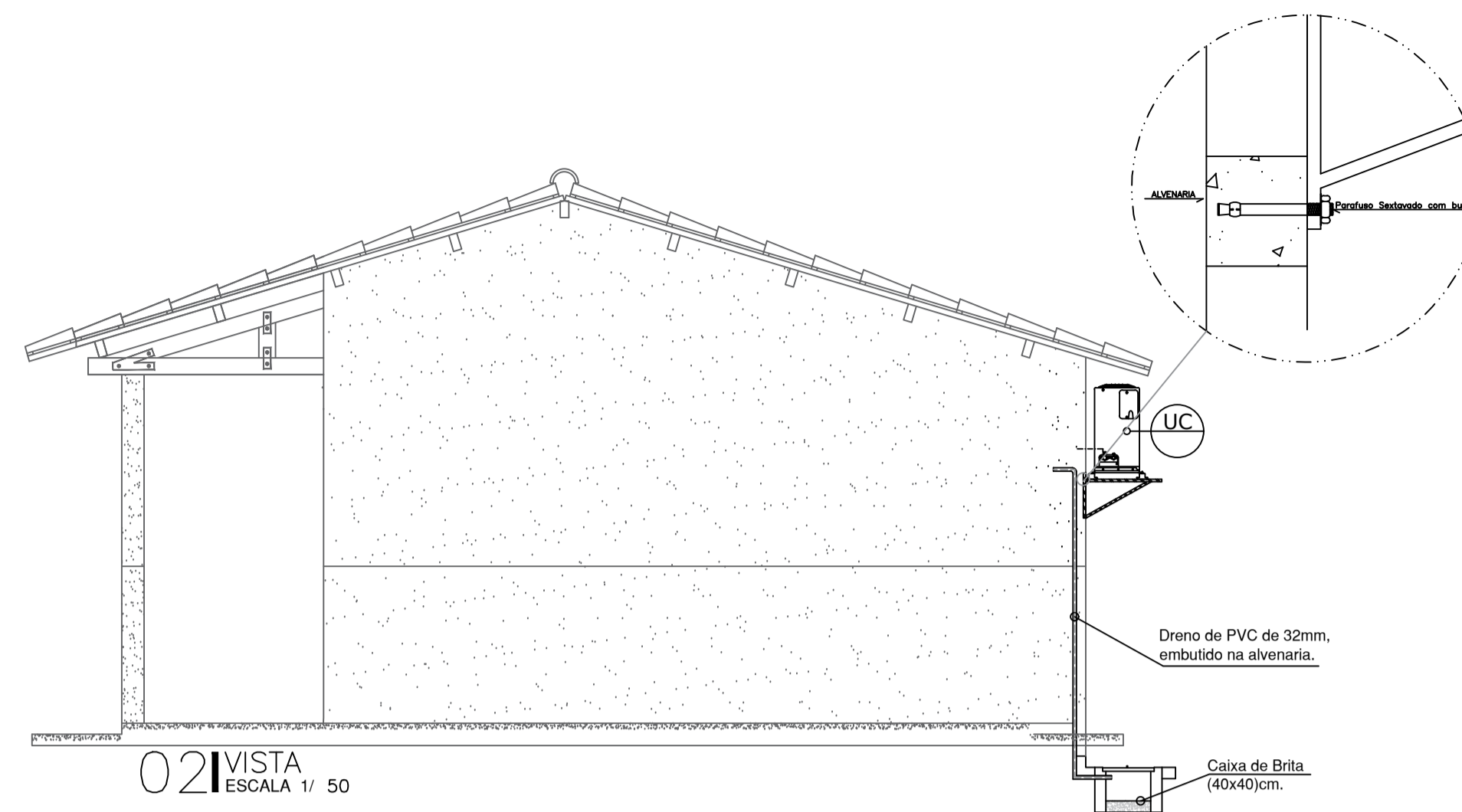
CONTEÚDO  
01 - PLANTA DE IMPLANTAÇÃO/LOCAÇÃO  
02 - DETALHES

ESCALA  
1/100  
1/50

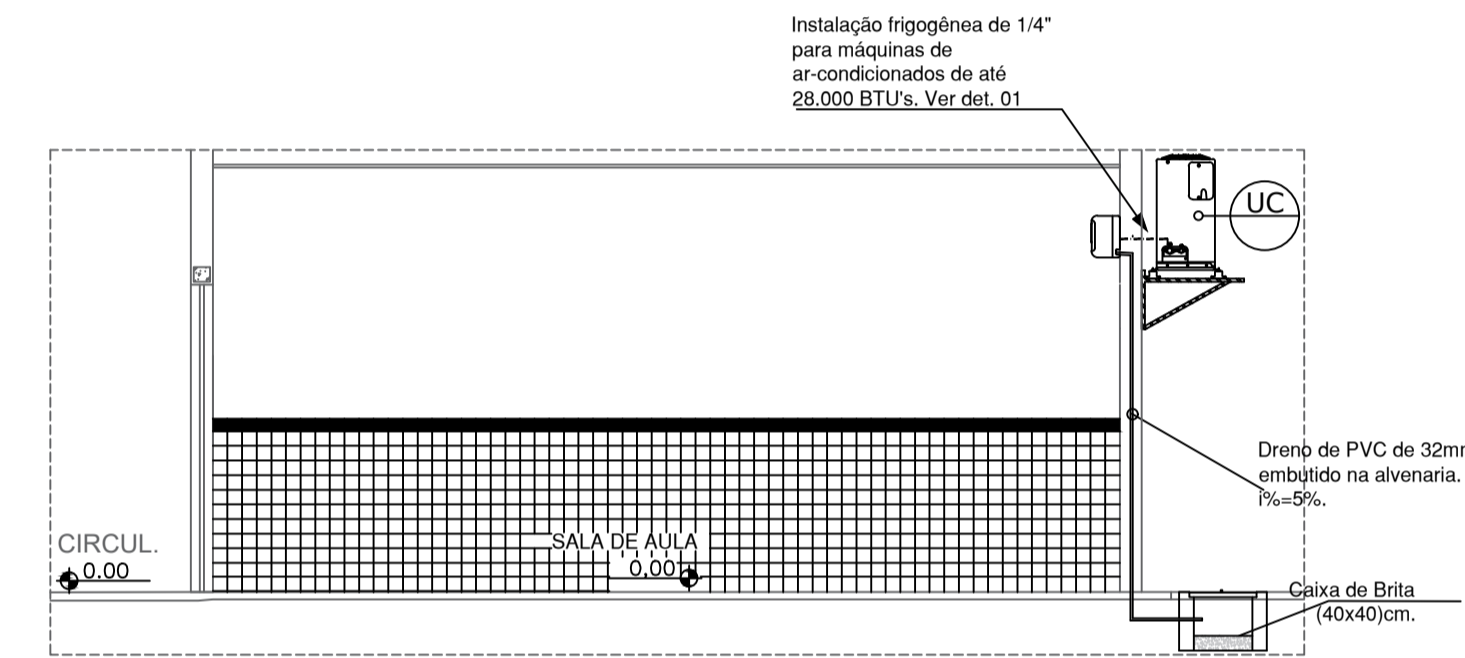
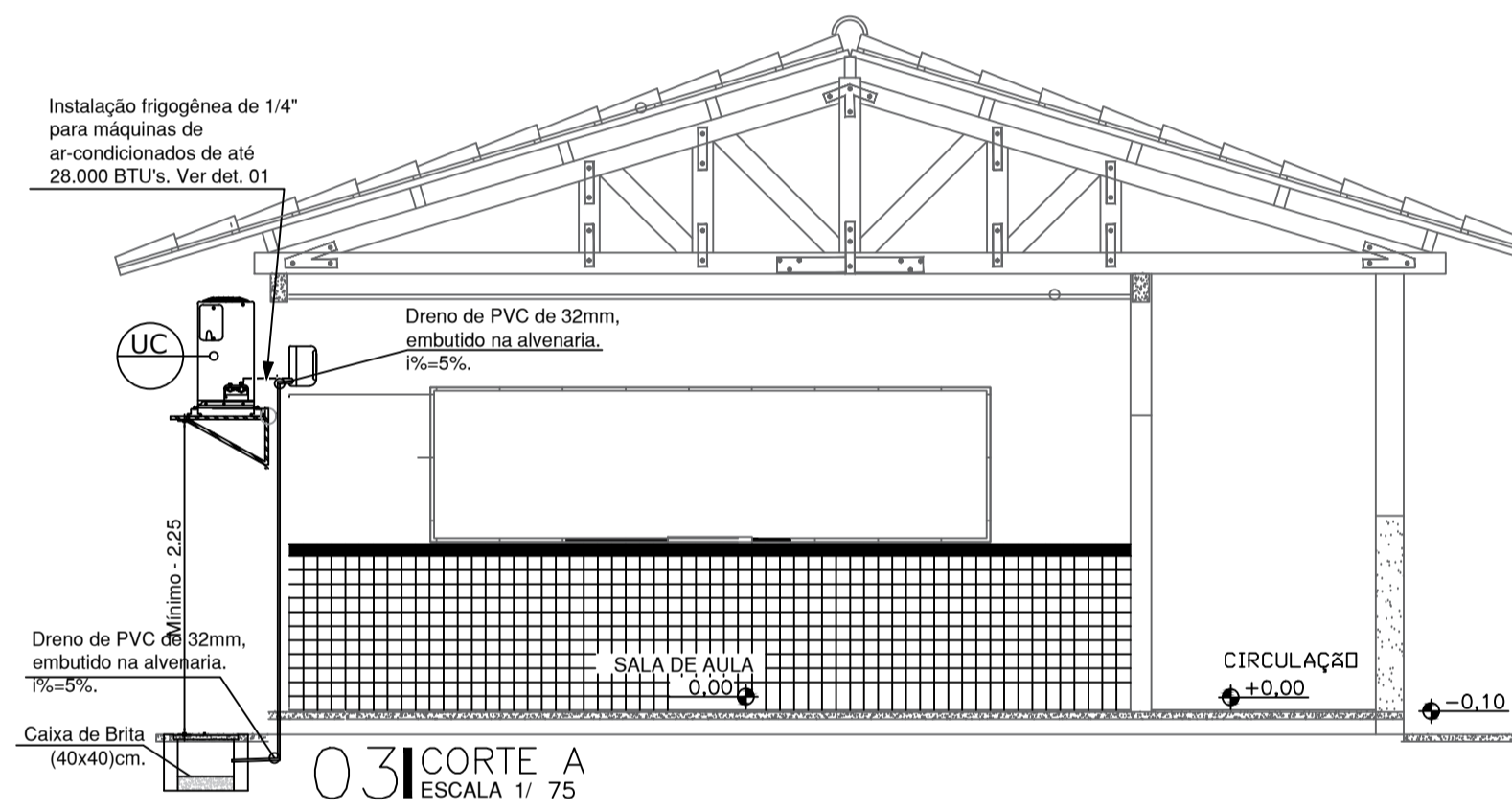
DESENHO	DATA	PRANCHA
FABRICIO MOTA D.ROCHA	SET 2025	02/03



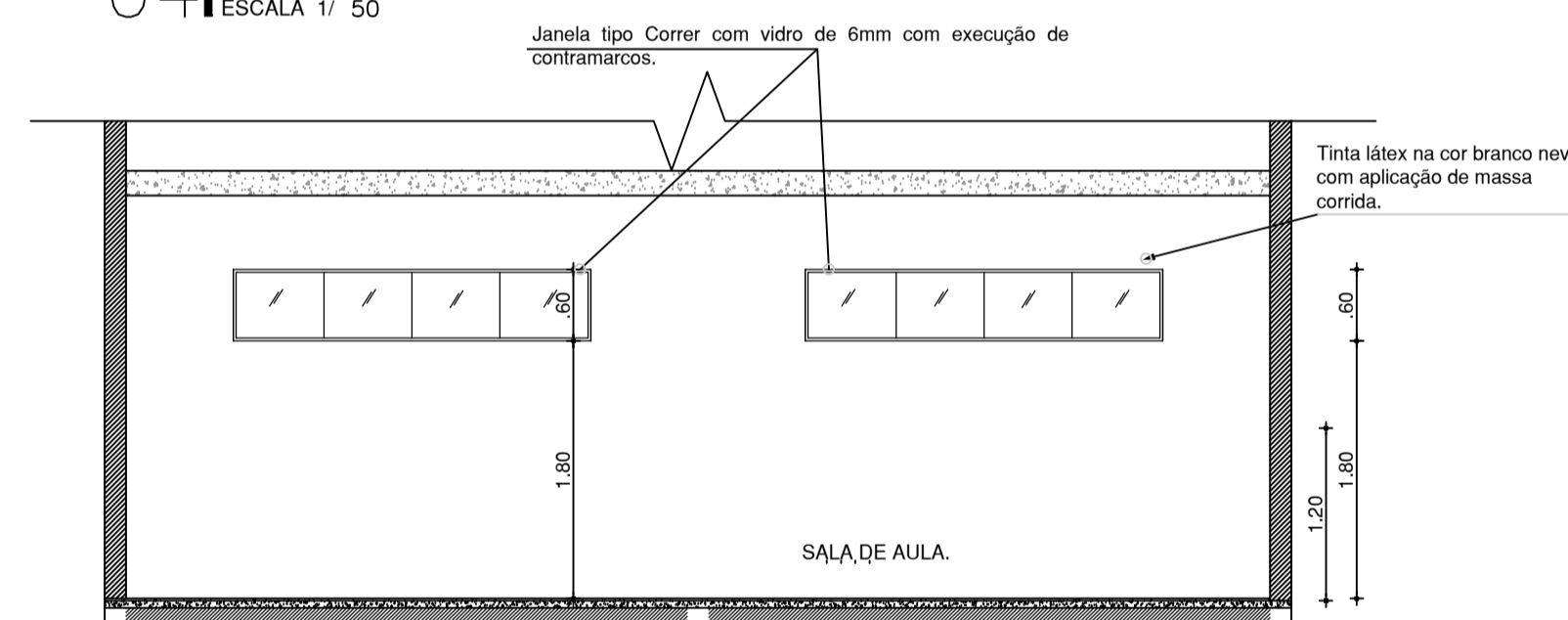
01 LOCAÇÃO DAS MÁQUINAS  
ESCALA 1/ 50



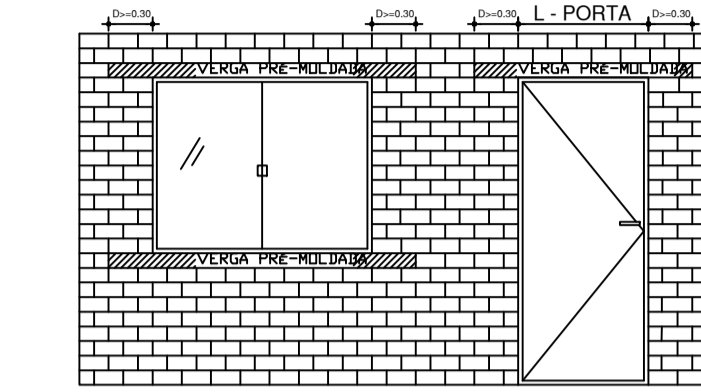
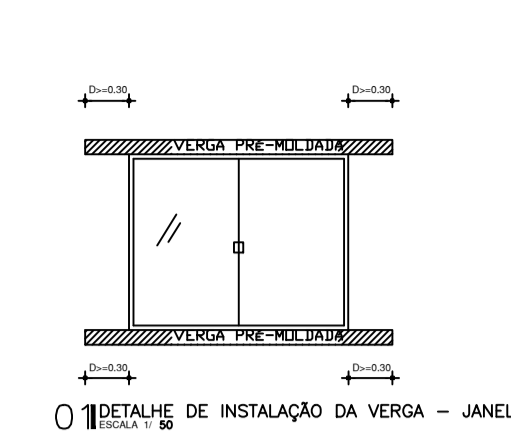
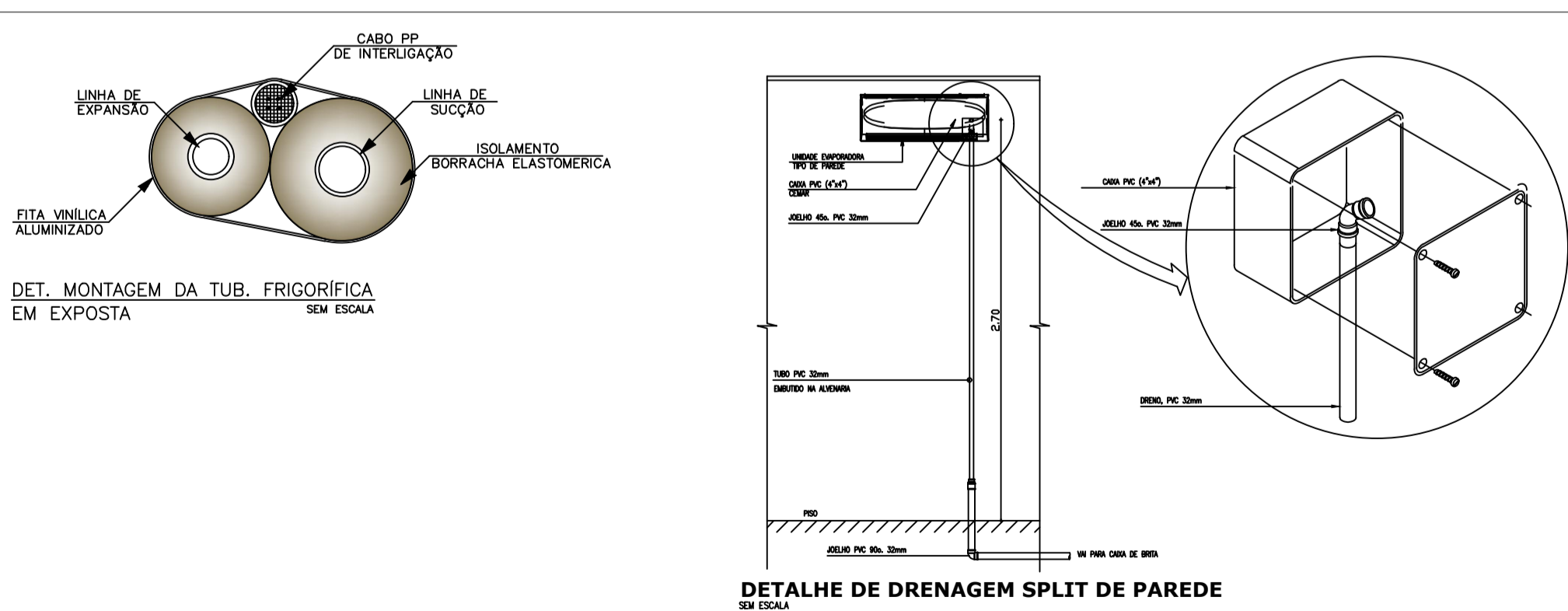
02 VISTA  
ESCALA 1/ 50



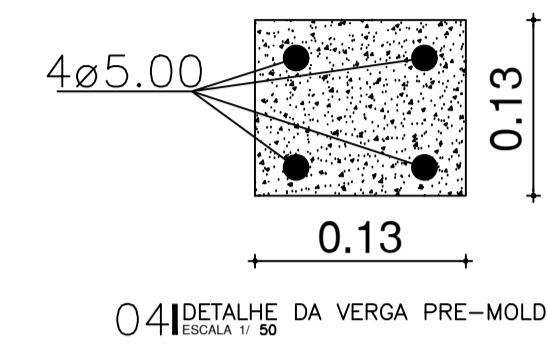
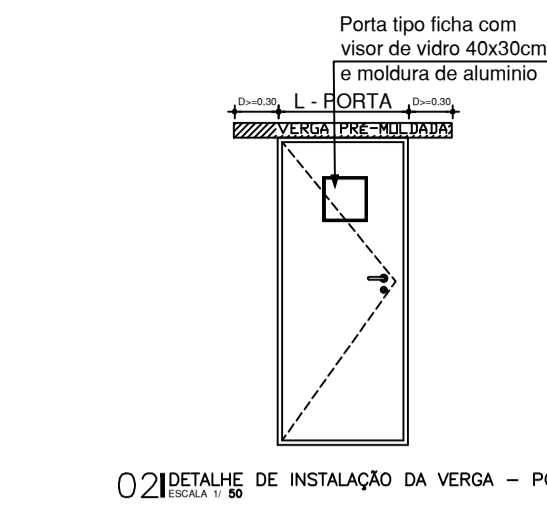
04 CORTE B  
ESCALA 1/ 50



10 CORTE A  
ESCALA 1/ 75



03 DETALHE DE INSTALAÇÃO DA VERGA  
ESCALA 1/ 50



- DETALHE DA EXECUÇÃO:
- 1- A verga utilizada para execução no vão deverá ser pré-moldada ou confeccionada in loco;
  - 2- So poderá ser executada a verga após análise do eng. civil responsável;
  - 3- Independente das esquadrias utilizadas, essas características devem ser seguidas;
  - 4- Para vão maior que 2 metros, acrescentar mais 20cm para cada lado da verga;
  - 5- A não execução desses itens, acarretará a não aceitação dos serviços.

QUADRO DE ESQUADRIAS

CÓDIGO	LARG (m)	ALT (m)	PEIT (m)	TIPO	QUANT.	DESCRIÇÃO
<b>JANELAS</b>						
J1	2.50	0.60	1.80	CORRER	08	Janela em alumínio anodizado e vidro incolor de 6mm, 04 folhas de correr com trava interna



CREA

CÉLULA DE INFRAESTRUTURA/ ENGENHARIA / COINT / SEDUC

CENTRO ADMINISTRATIVO GOVERNADOR VIRGÍLIO TÁVORA  
AV. GAL. AFONSO ALBUQUERQUE LIMA, S/N - JARIBEÁ - 60.839-900  
FORTALEZA - CEARÁ - BRASIL  
TELEFONE: (85) 3101-3922

Documento assinado digitalmente  
FABRÍCIO MOTA DAMASCENO ROCHA  
Data: 06/02/2025 14:27:48-0300  
Verifique em https://validar.jbr.gov.br

CONTATO RESPONSÁVEL TÉCNICO

E-mail: fabrico@seduc.ce.gov.br  
Telefone: -----

PROJETO:  
REFORMA PARA CLIMATIZAÇÃO DE SALAS DE AULA

LOCALIZAÇÃO

EEMTI SANTO AFONSO  
FORTALEZA - CE - SEFOR 01

CONTEÚDO

01 - CORTES  
02 - DETALHES

ESCALA  
1/50  
1/50

DESENHO

FABRÍCIO MOTA D.ROCHA

DATA

SET 2025

PRANCHA

01/02



