

LEGENDA PONTOS LUZ	
LEGENDA	DESCRIÇÃO
●○	CX. 4"x2" C/ INTERRUPTOR SIMPLES 1 TECLA (COMPLETO), A 1,20m DO PISO ACABADO.
●○	CX. 4"x2" C/ INTERRUPTOR SIMPLES 2 TECLAS (COMPLETO), A 1,10m DO PISO ACABADO.
●●	CX. 4"x2" C/ 1 MÓDULO DE INTERRUPTOR PARALELO (COMPLETO), A 1,10m DO PISO ACABADO.
●○	INTERRUPTOR SIMPLES 3 TECLAS - 1,10M DO PISO
□□	POSTE EM AÇO GALVANIZADO COM 2 LUMINÁRIAS PARA LÂMPADAS DE 100w
□□	POSTE EM AÇO GALVANIZADO COM 1 LUMINÁRIA PARA LÂMPADA DE 100w
○	LUMINÁRIA LED 18W
□	LÂMPADA LED 18W
○	LÂMPADA LED 9W PAR 20
■	ARANDELA 15W EM LED
◆	LUZ SPOT 8W EM LED

01 PONTOS DE ILUMINAÇÃO
ESCALA: 1/100

ASSINATURAS (RESPONSÁVEL TÉCNICO E FISCALIZAÇÃO DO CONTRATO):	
<small>Responsável Técnico:</small> ARQ. MARCEL FERREIRA CAU Nº 491259-6	<small>Contratante</small>

03							
02							
01							
00							
REV.		ORIGEM	DATA	REVISÃO	VISTO	DATA	APROVAÇÃO



GOVERNO DO ESTADO DO CEARÁ
SECRETARIA DAS CIDADES
PROJETO ÁGUAS DO SERTÃO

CONTRATANTE: SECRETARIA DAS CIDADES

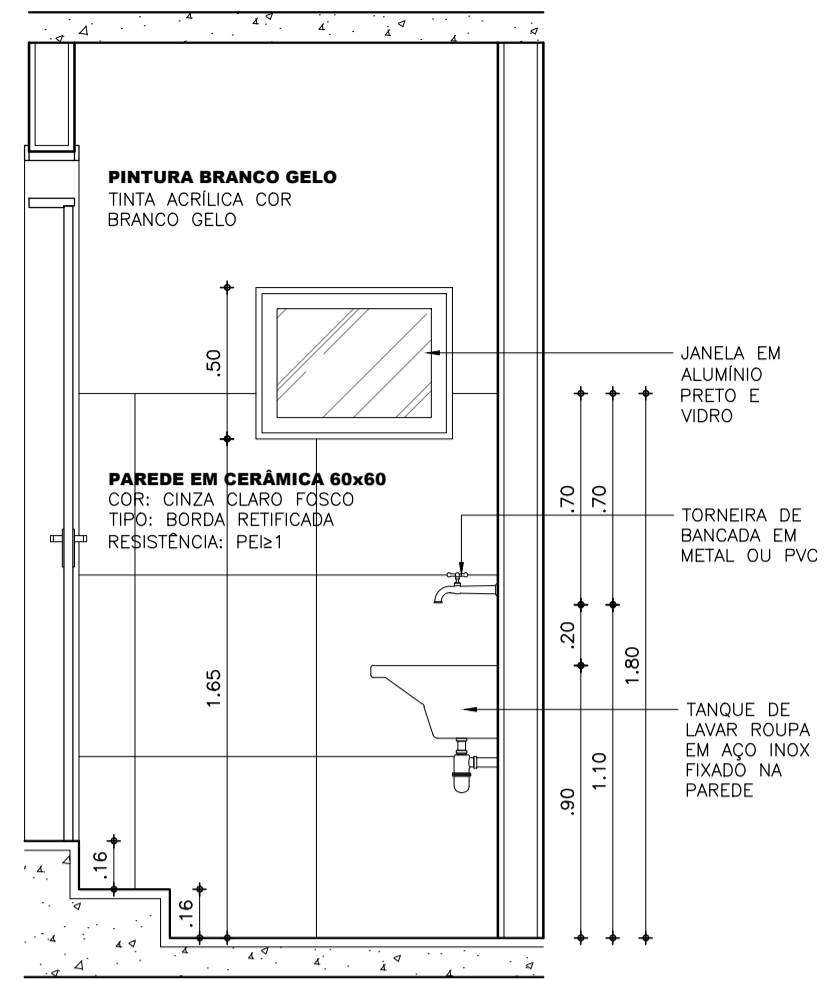
CONTRATADA: WM CONSULTORIA E PROJETOS

PROJETO EXECUTIVO DE ARQUITETURA
SEDE DO SISAR - ITAÍPOCA / CE

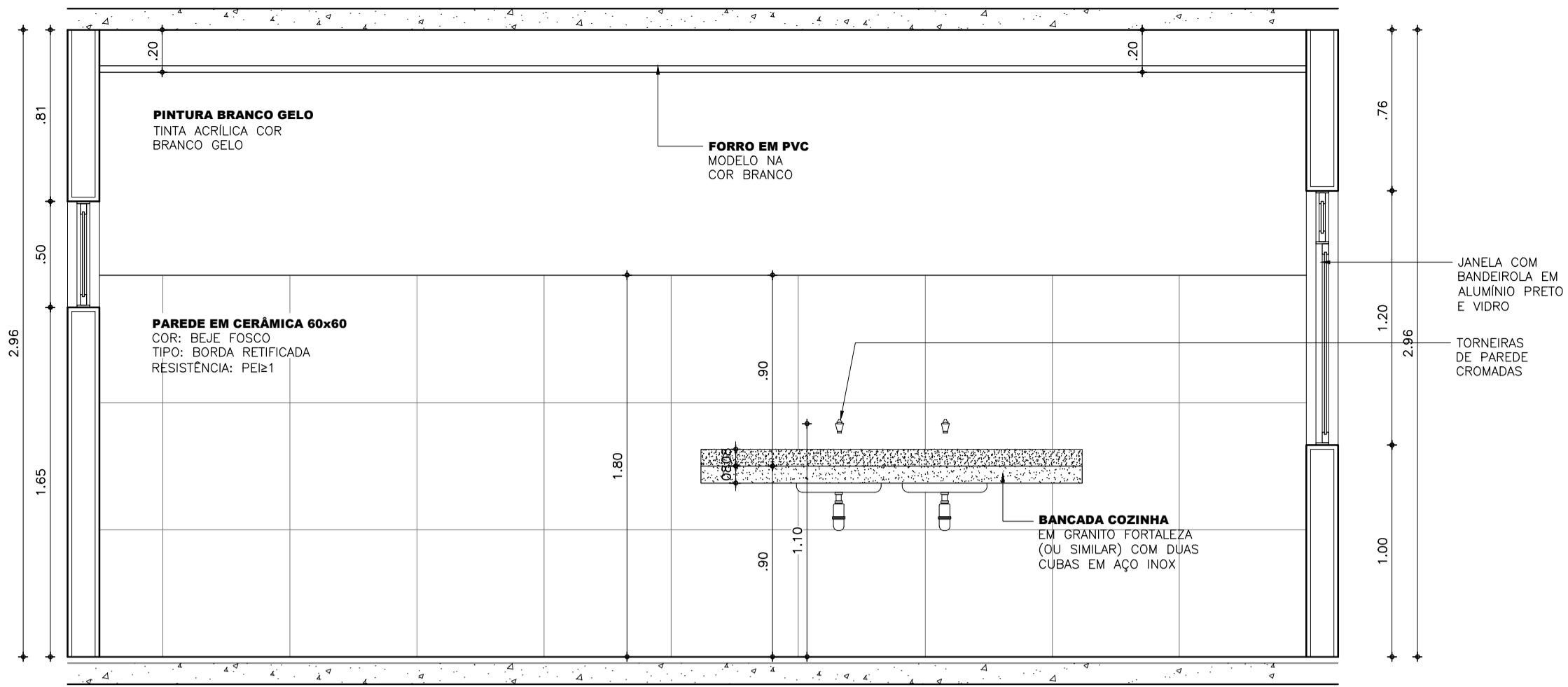
ASSUNTO: INDICAÇÃO DOS PONTOS DE ILUMINAÇÃO

DATA: 08/03/2024 ESCALA: INDICADA RESPONSÁVEL TÉCNICO: ARQ. MARCEL FERREIRA CAU Nº 491259-6 DESENHO: MARCEL FERREIRA

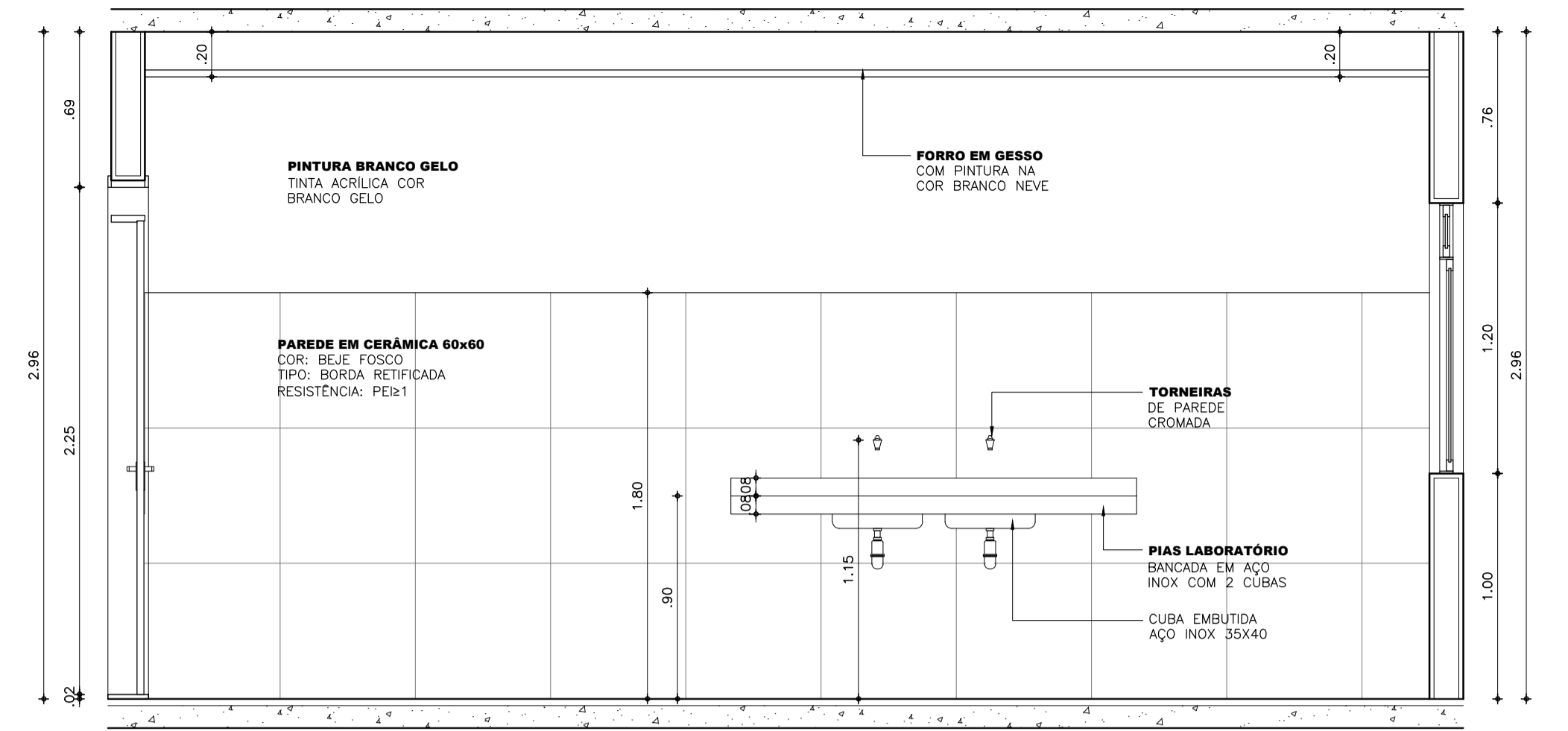
PRANCHAS
01/08



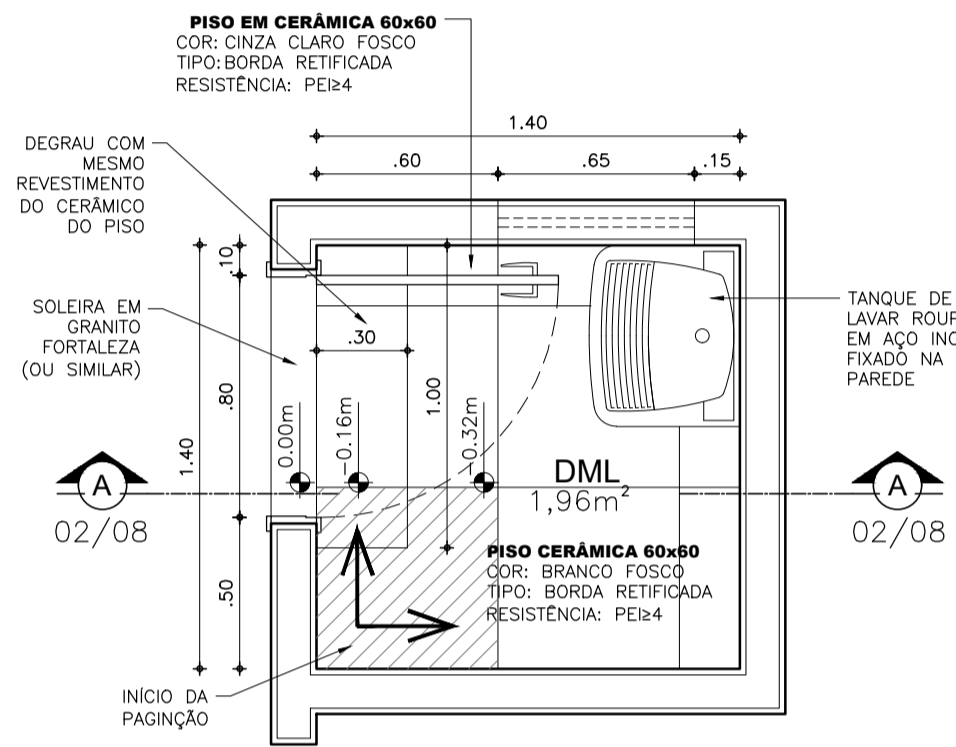
02 CORTE A (D.M.L.)
ESCALA: 1/25



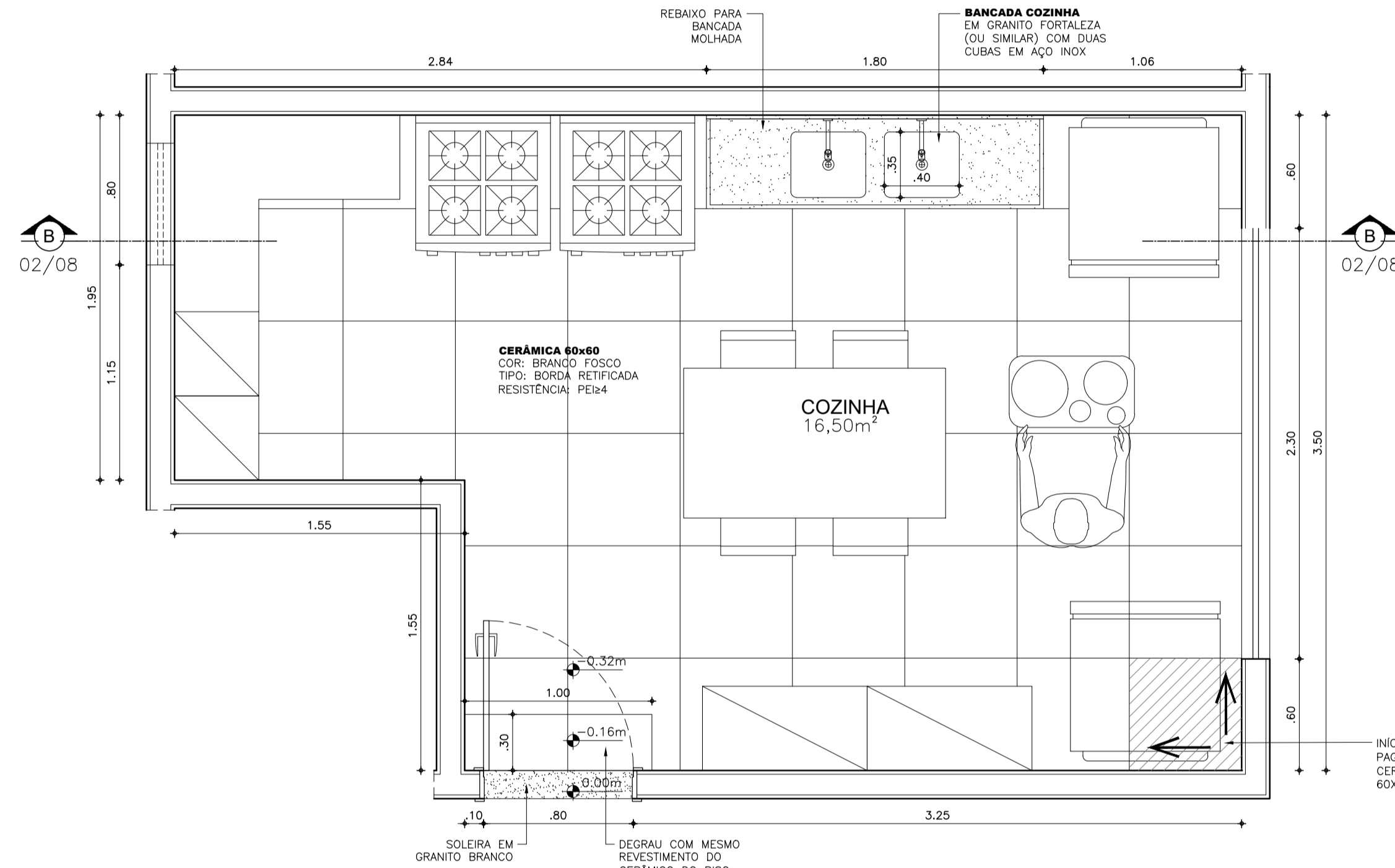
04 CORTE B - COZINHA
ESCALA: 1/25



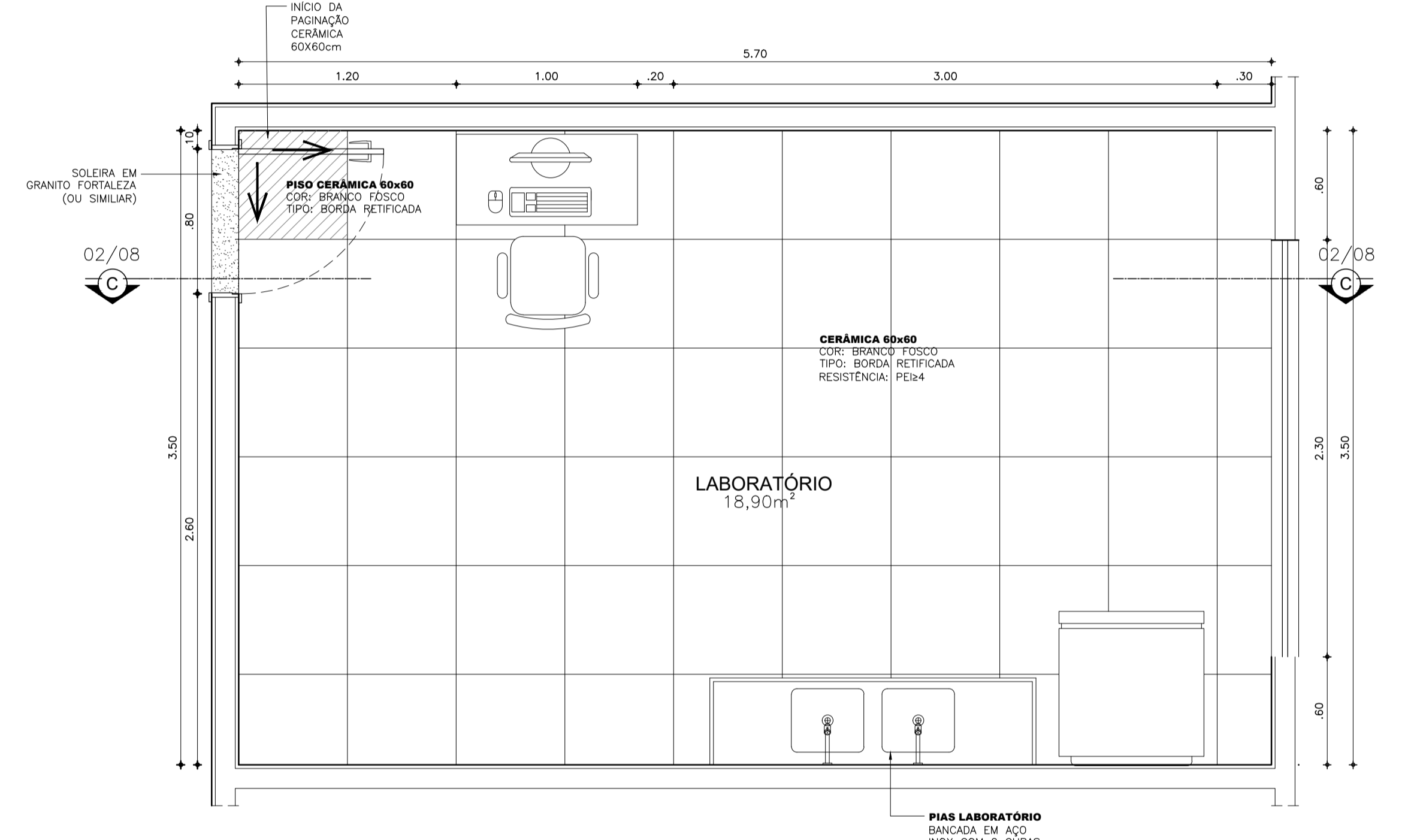
06 CORTE C - LABORATÓRIO
ESCALA: 1/25



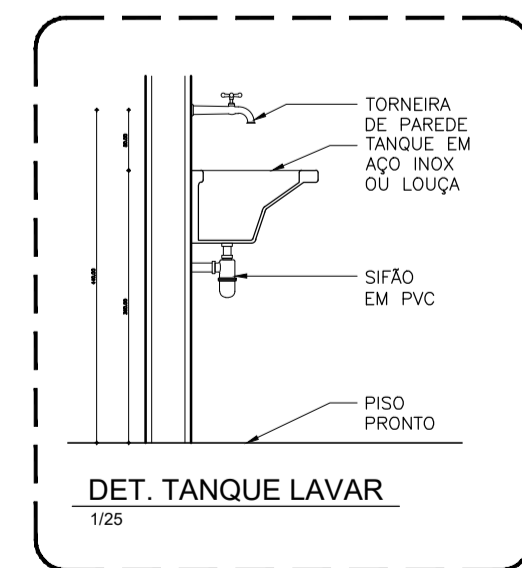
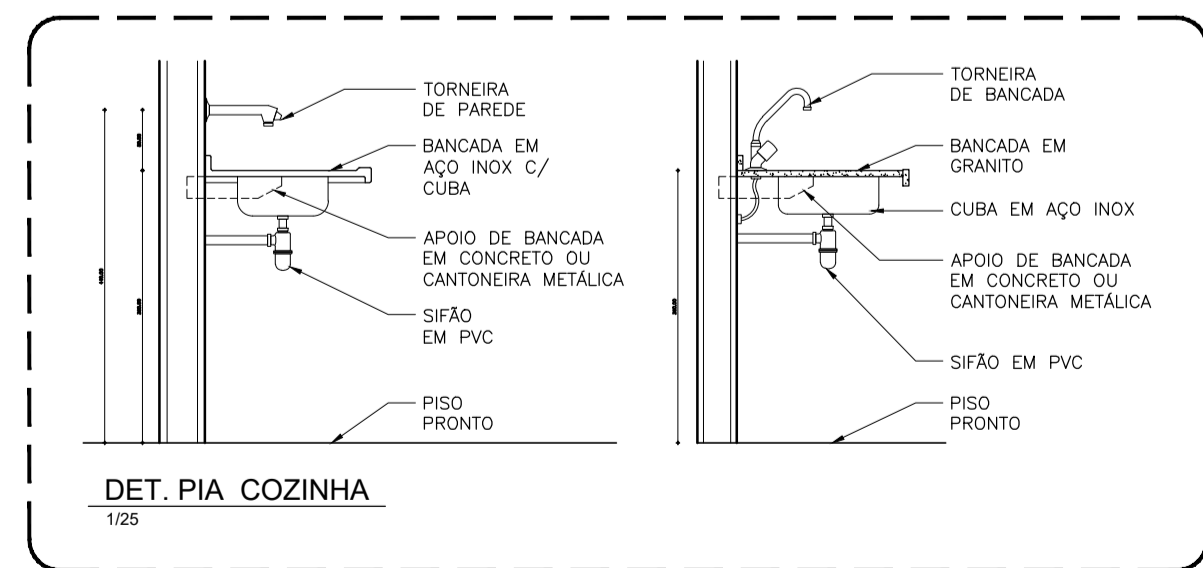
01 PLANTA BAIXA D.M.L.
ESCALA: 1/25



03 PLANTA BAIXA - COZINHA
ESCALA: 1/25



05 PLANTA BAIXA - LABORATÓRIO
ESCALA: 1/25



ASSINATURAS (RESPONSÁVEL TÉCNICO E FISCALIZAÇÃO DO CONTRATO)

Responsável Técnico: Arq. Marcel Ferreira CAU Nº A01259-0	Contratante
---	-------------

REV.	ORIGEM	DATA	REVISÃO	VISTO	DATA	APROVAÇÃO
03						
02						
01						
00						



GOVERNO DO ESTADO DO CEARÁ
SECRETARIA DAS CIDADES
PROJETO ÁGUAS DO SERTÃO

CONTRATANTE: SECRETARIA DAS CIDADES

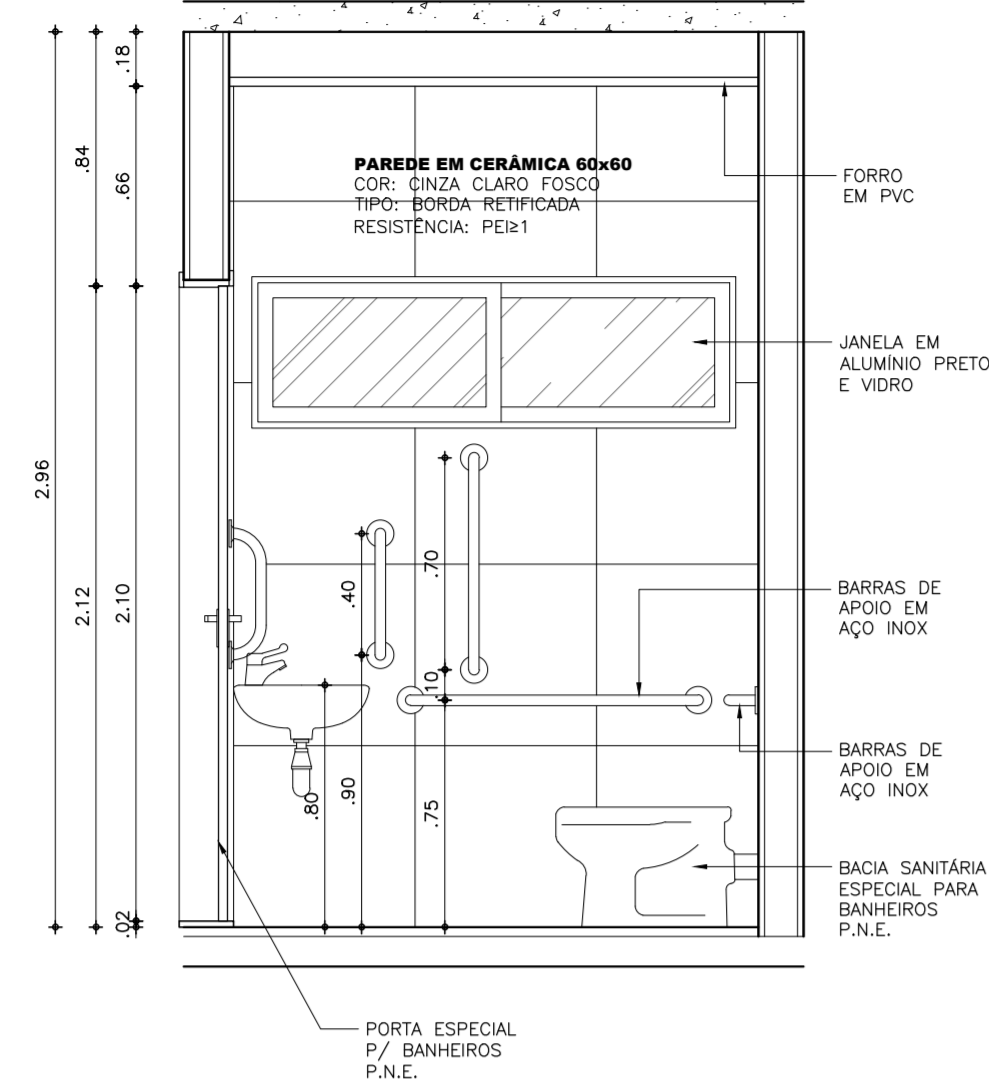
CONTRATADA: WM CONSULTORIA E PROJETOS

PROJETO EXECUTIVO DE ARQUITETURA
SEDE DO SISAR - ITAIPÓCA / CE

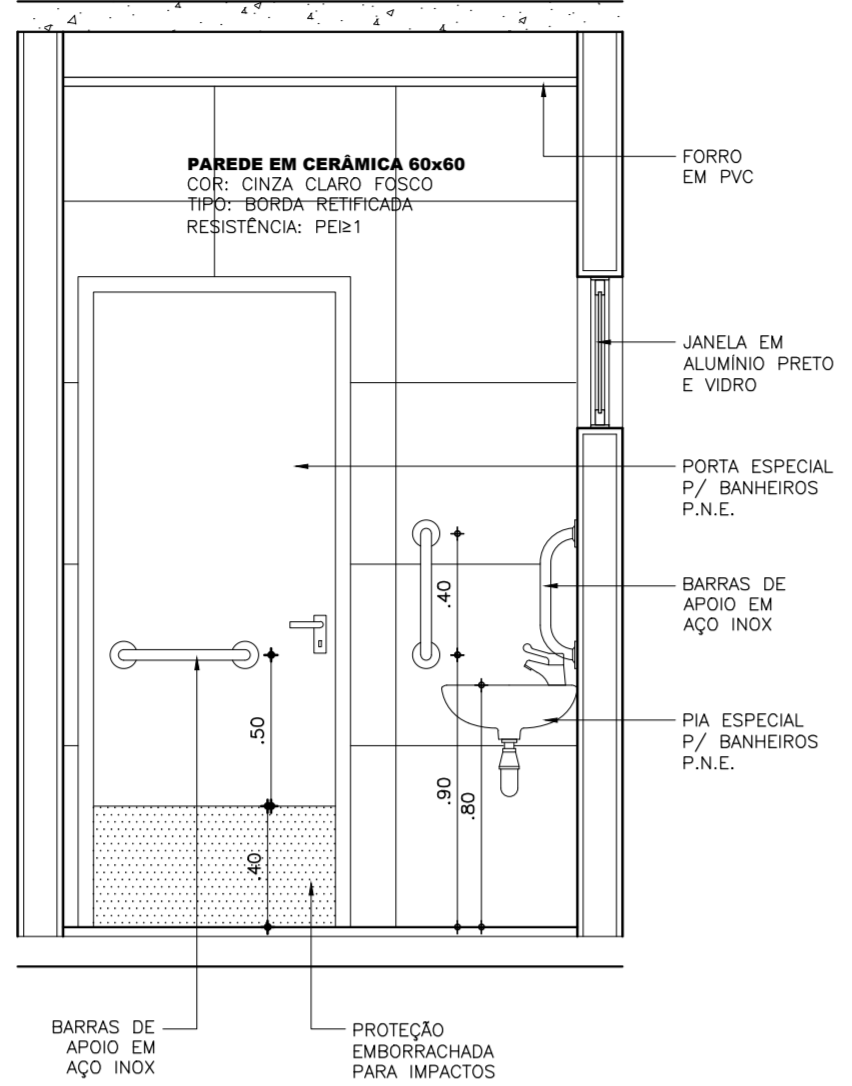
ASSUNTO: DETALHAMENTO COZINHA, LABORATÓRIO E D.M.L.

DATA: 08/03/2024 ESCALA: INDICADA RESPONSÁVEL TÉCNICO: ARQ. MARCEL FERREIRA, CAU Nº A01259-0 DESENHO: MARCEL FERREIRA

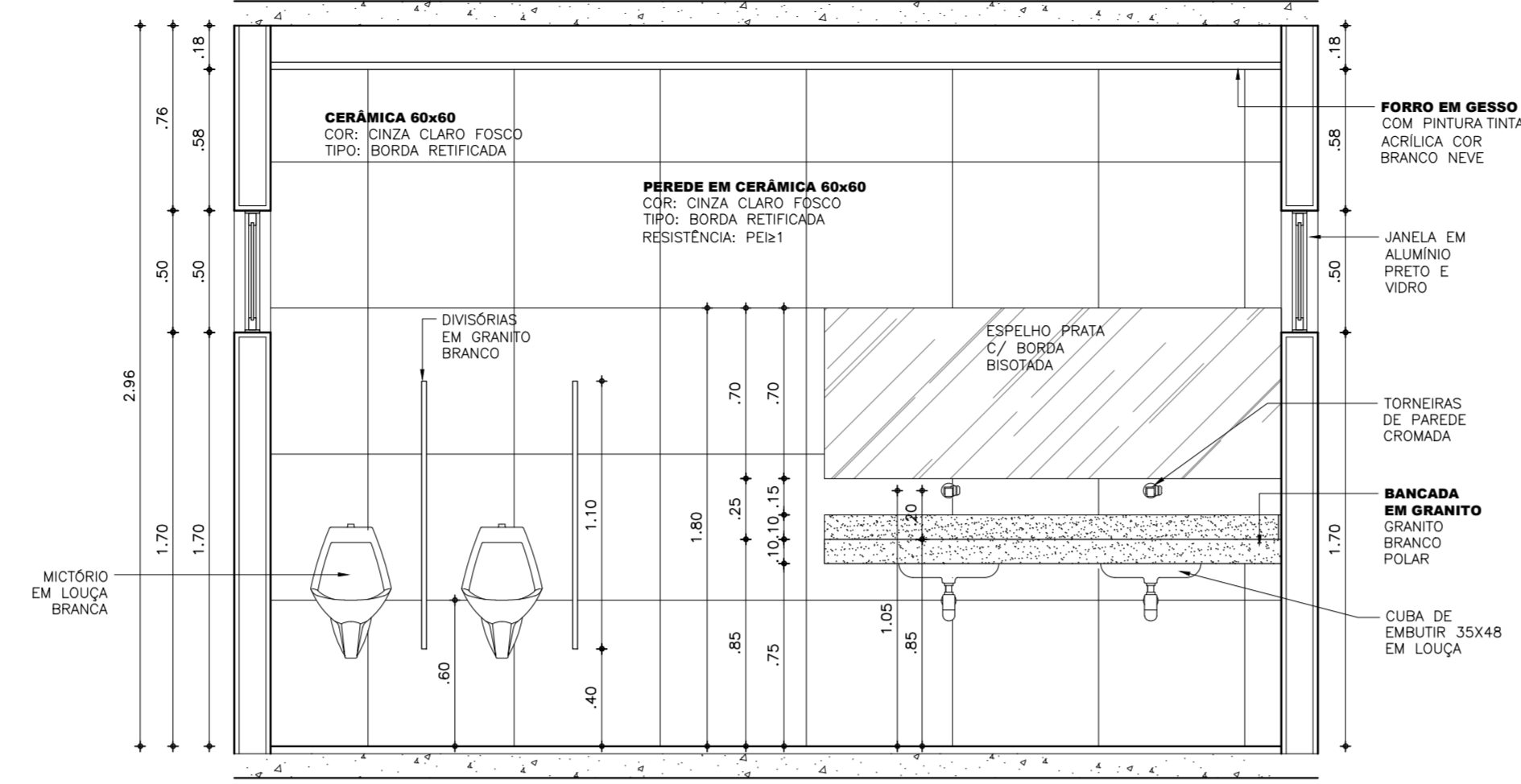
PRANCHA
02/08



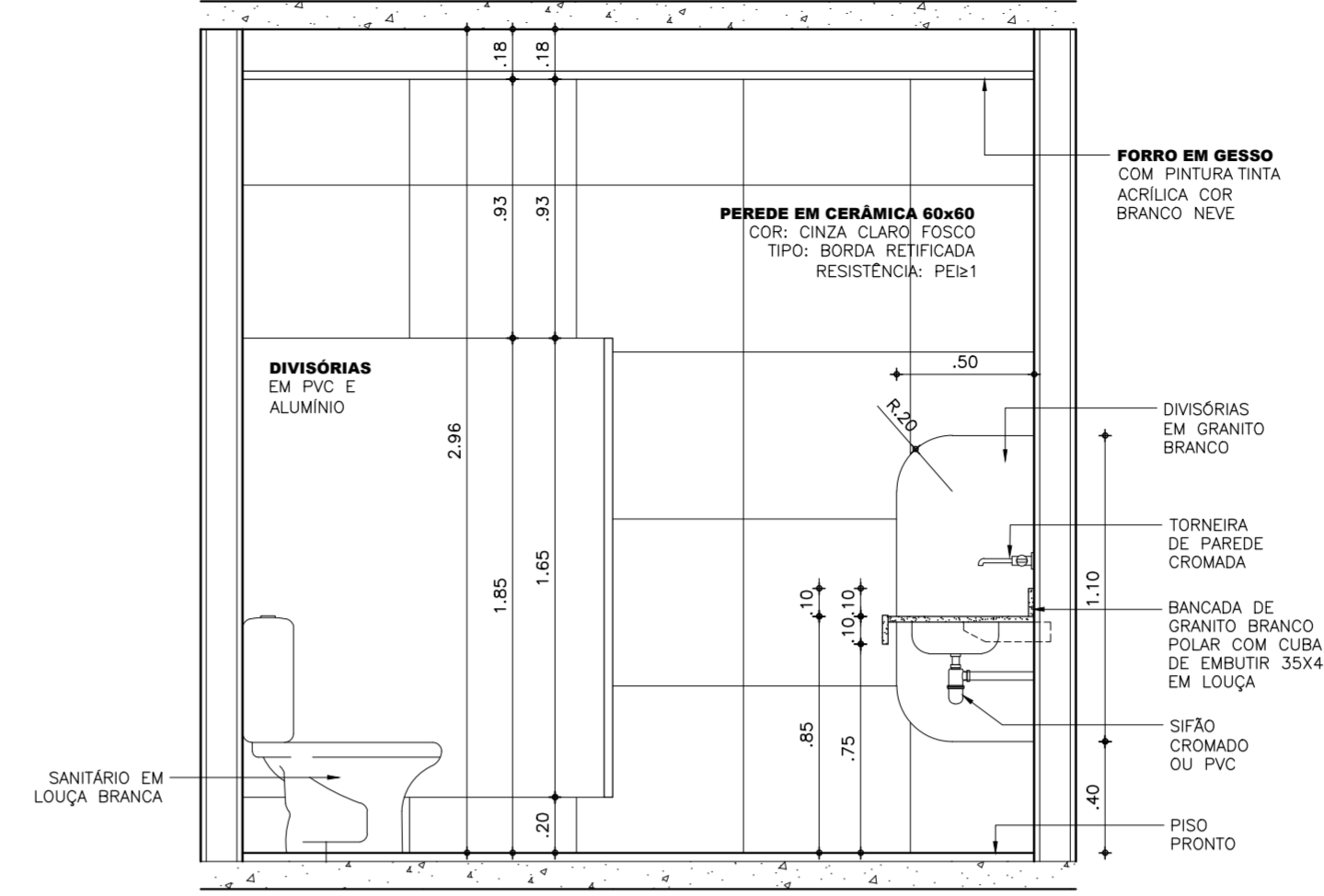
02 CORTE A (BH MASC./HALL SOCIAL)
ESCALA: 1/25



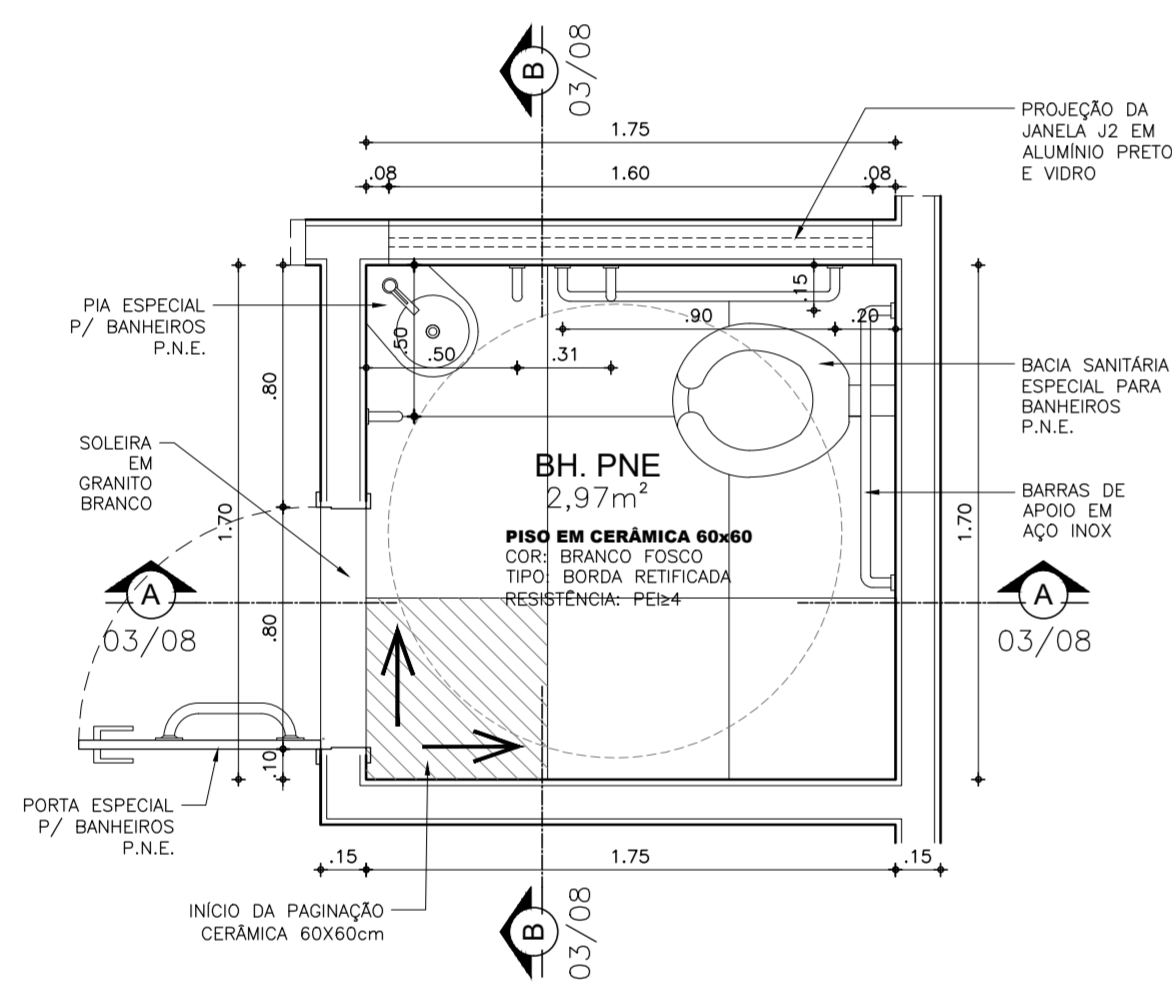
03 CORTE B (BH MASC./HALL SOCIAL)
ESCALA: 1/25



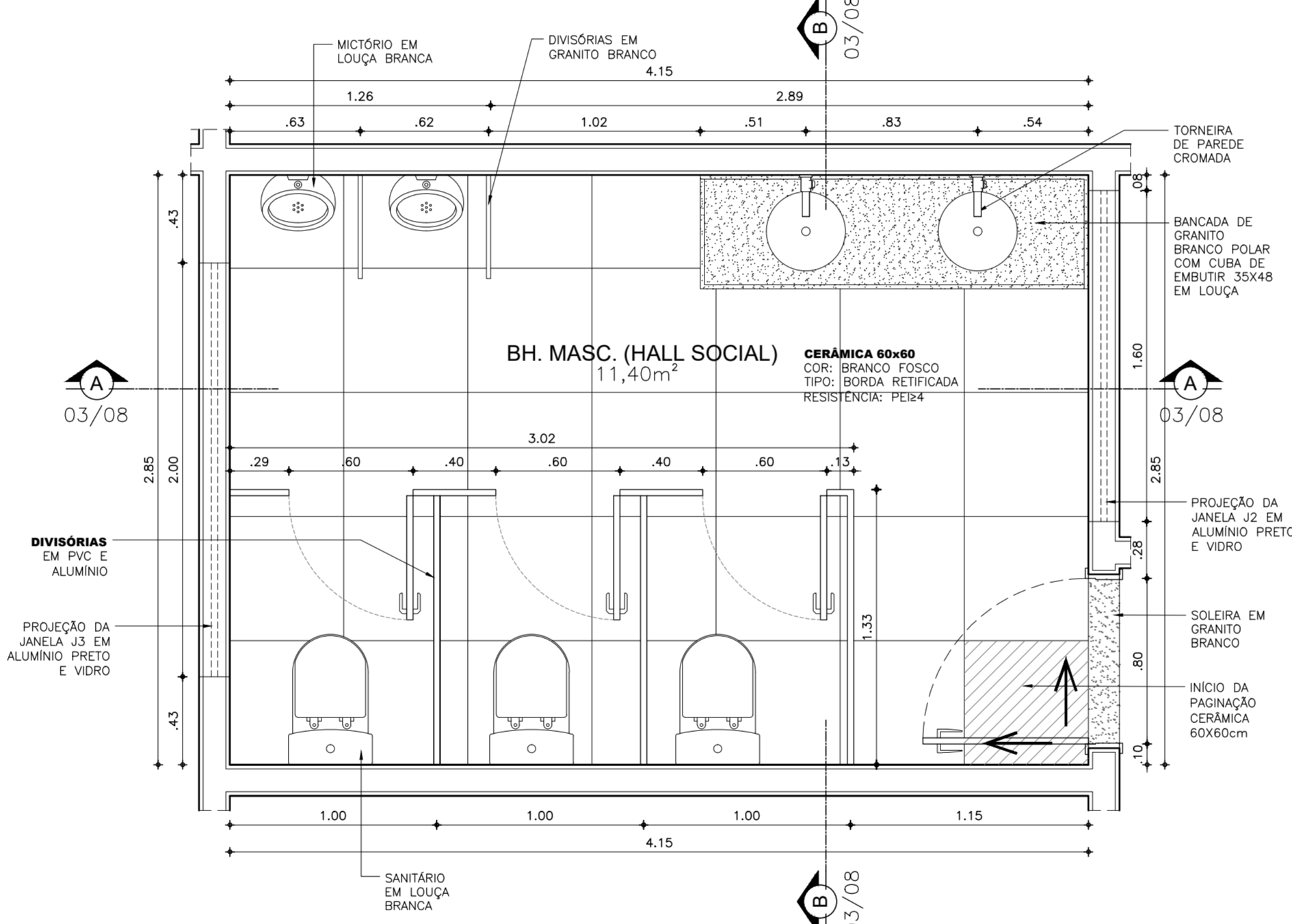
05 CORTE A (BH MASC./HALL SOCIAL)
ESCALA: 1/25



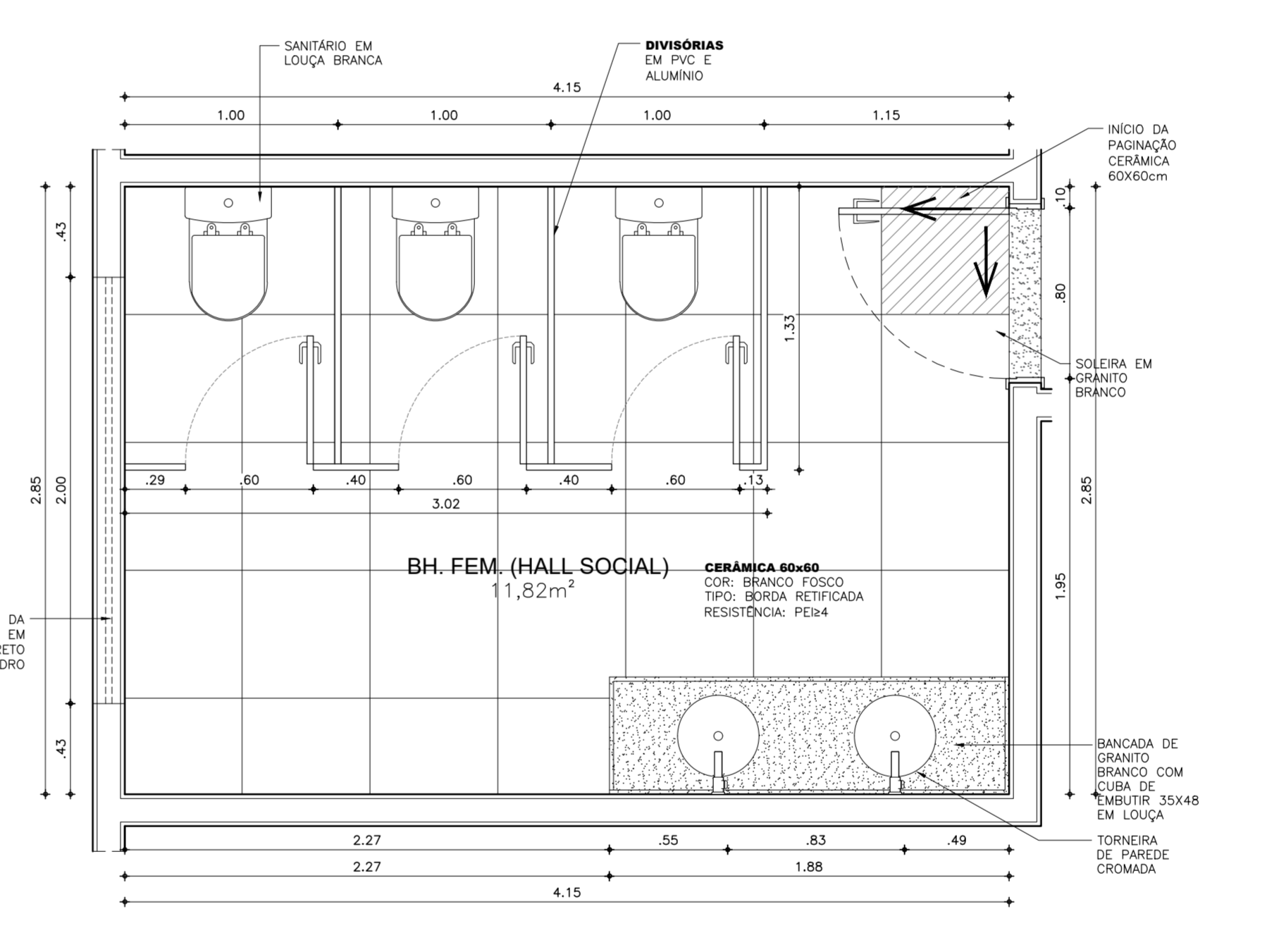
07 CORTE B (BH MASC./HALL SOCIAL)
ESCALA: 1/25



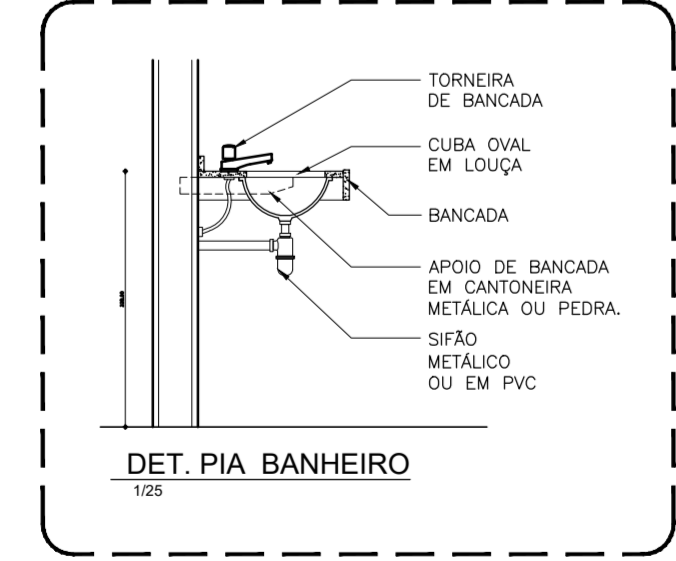
01 PLANTA BAIXA - BH MASCULINO (HALL SOCIAL)
ESCALA: 1/25



04 PLANTA BAIXA - BH MASCULINO (HALL SOCIAL)
ESCALA: 1/25



06 PLANTA BAIXA - BH FEMININO (HALL SOCIAL)
ESCALA: 1/25



ASSINATURAS (RESPONSÁVEL TÉCNICO E FISCALIZAÇÃO DO CONTRATO):

Responsável Técnico: Arq. Marcel Ferreira CAU Nº 491259-0	Contratante
---	-------------

REV.	ORIGEM	DATA	REVISÃO	VISTO	DATA	APROVAÇÃO
03						
02						
01						
00						



GOVERNO DO ESTADO DO CEARÁ
SECRETARIA DAS CIDADES
PROJETO ÁGUAS DO SERTÃO

CONTRATANTE: SECRETARIA DAS CIDADES

CONTRATADA: WM CONSULTORIA E PROJETOS

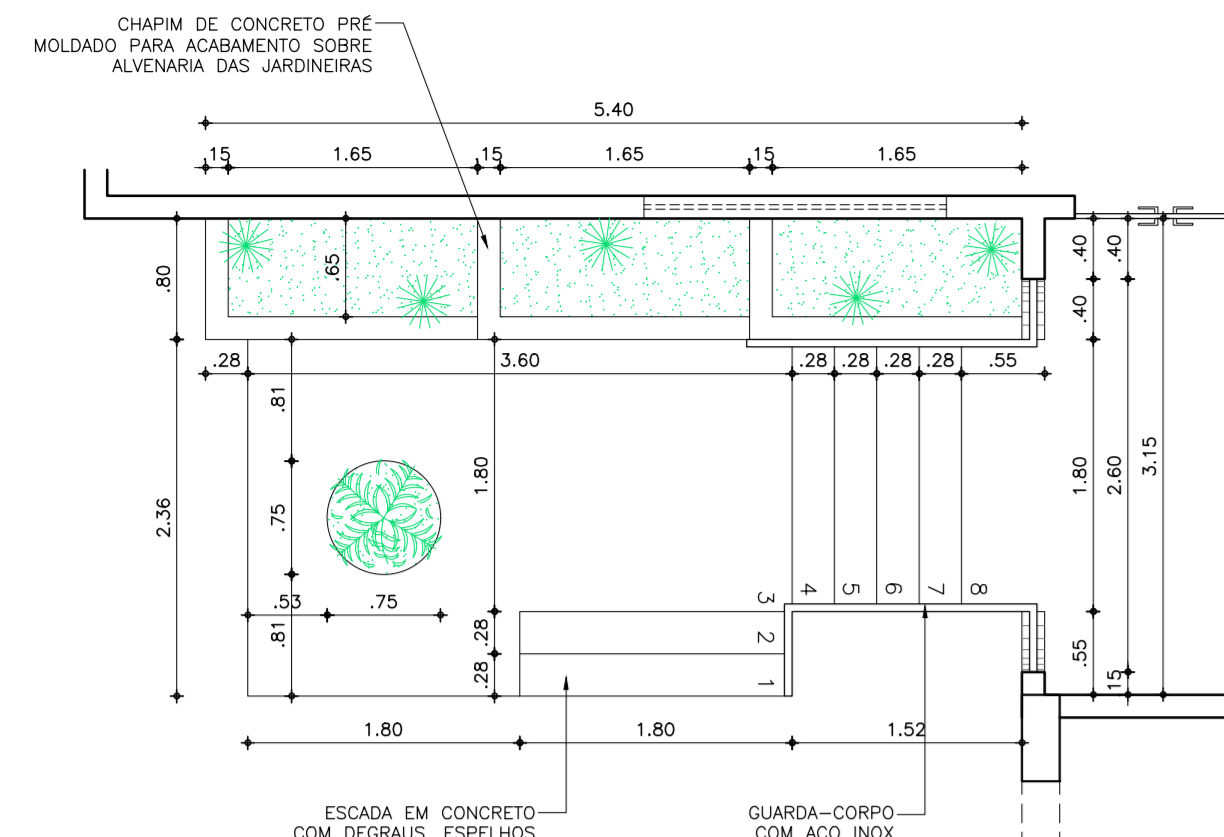
PROJETO EXECUTIVO DE ARQUITETURA
SEDE DO SISAR - ITAIPÓCA / CE

ASSUNTO: DETALHAMENTO DO BANHEIROS DO HALL
(P.N.E. / MASCULINO / FEMININO)

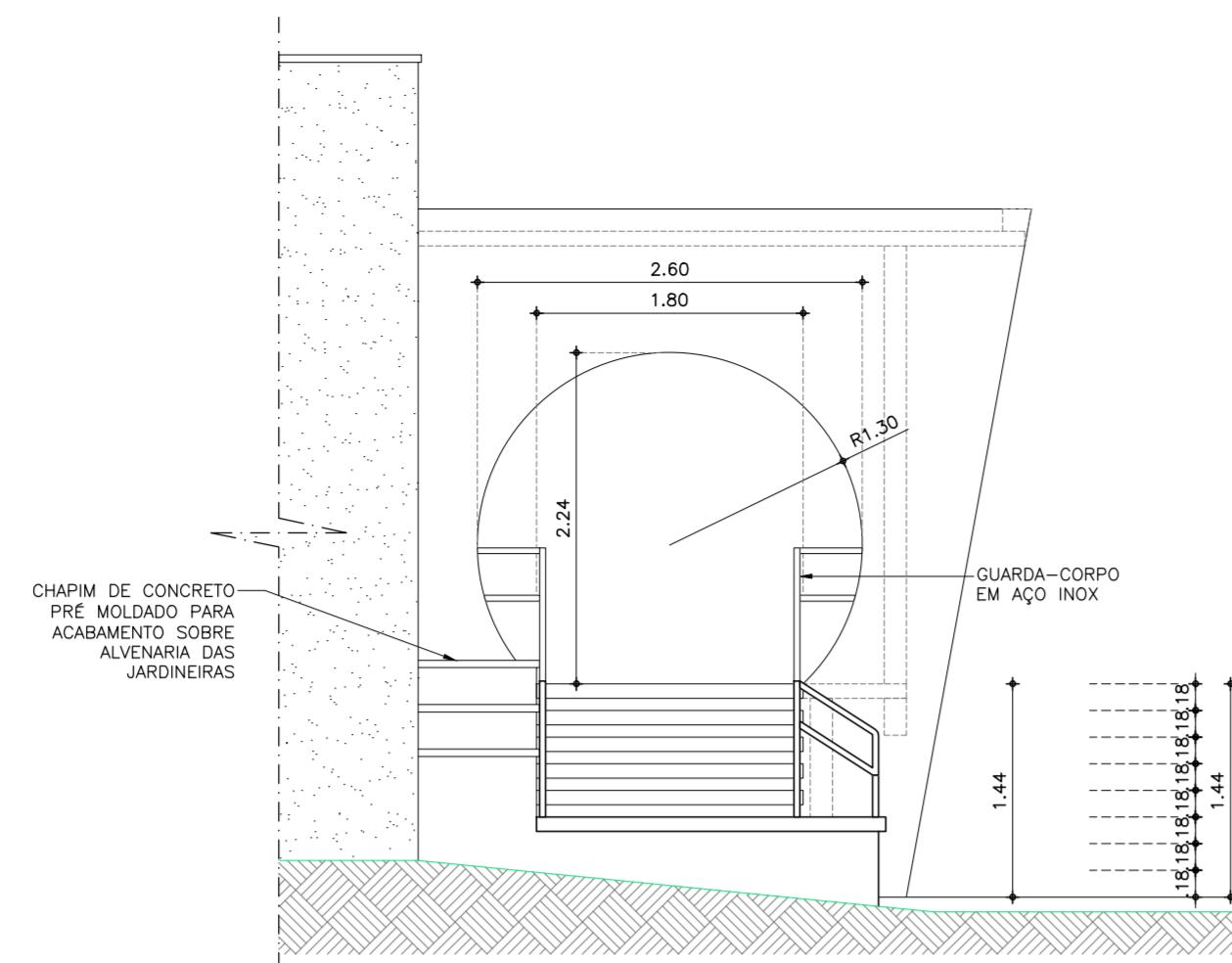
DATA: 08/03/2024 ESCALA: INDICADA RESPONSÁVEL TÉCNICO: ARQ. MARCEL FERREIRA CAU Nº 491259-0 DESENHO: MARCEL FERREIRA

PRANCHAS

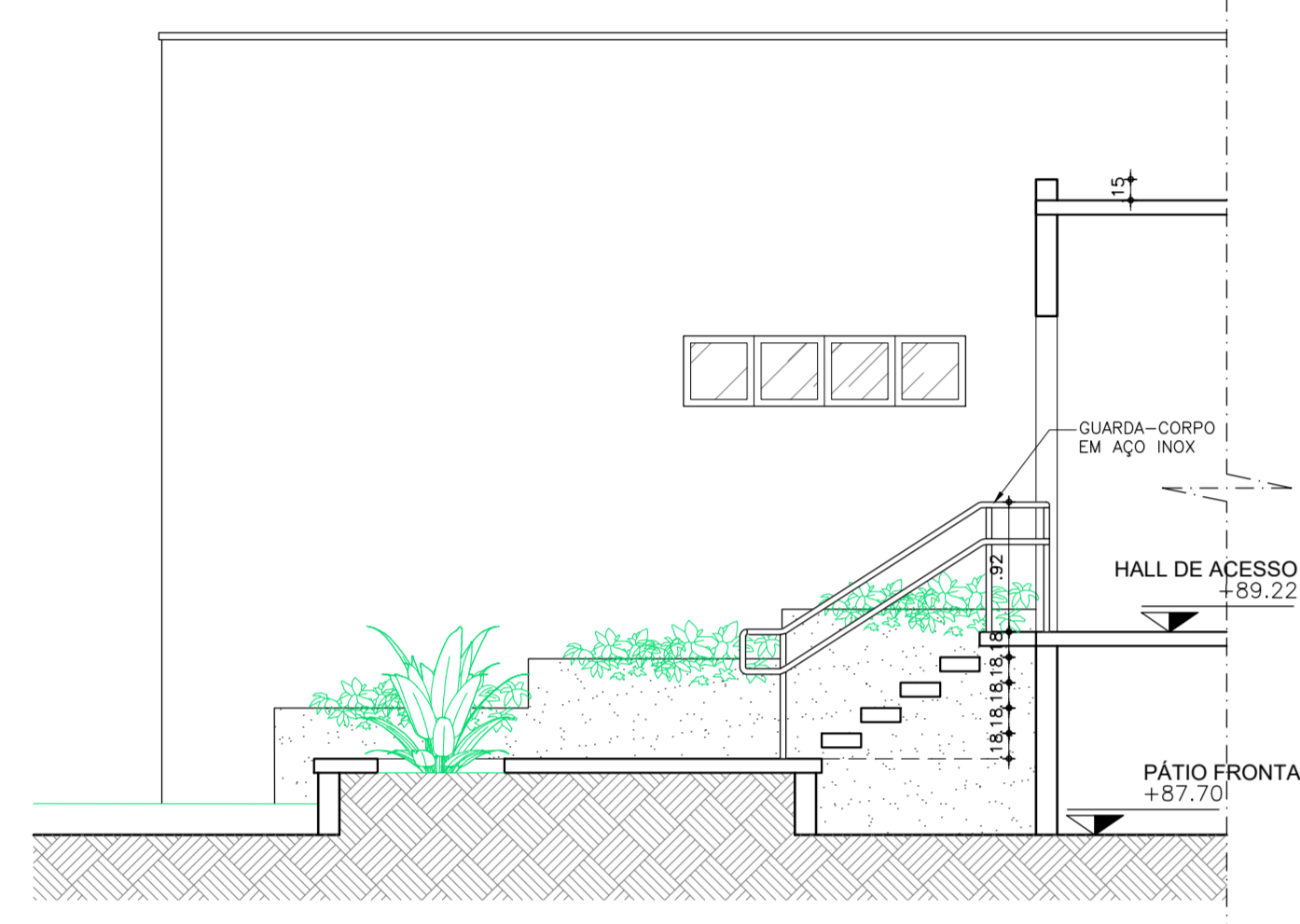
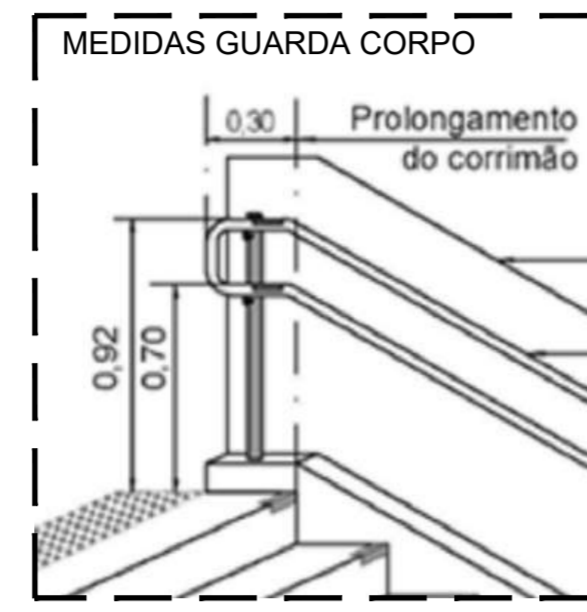
03/08



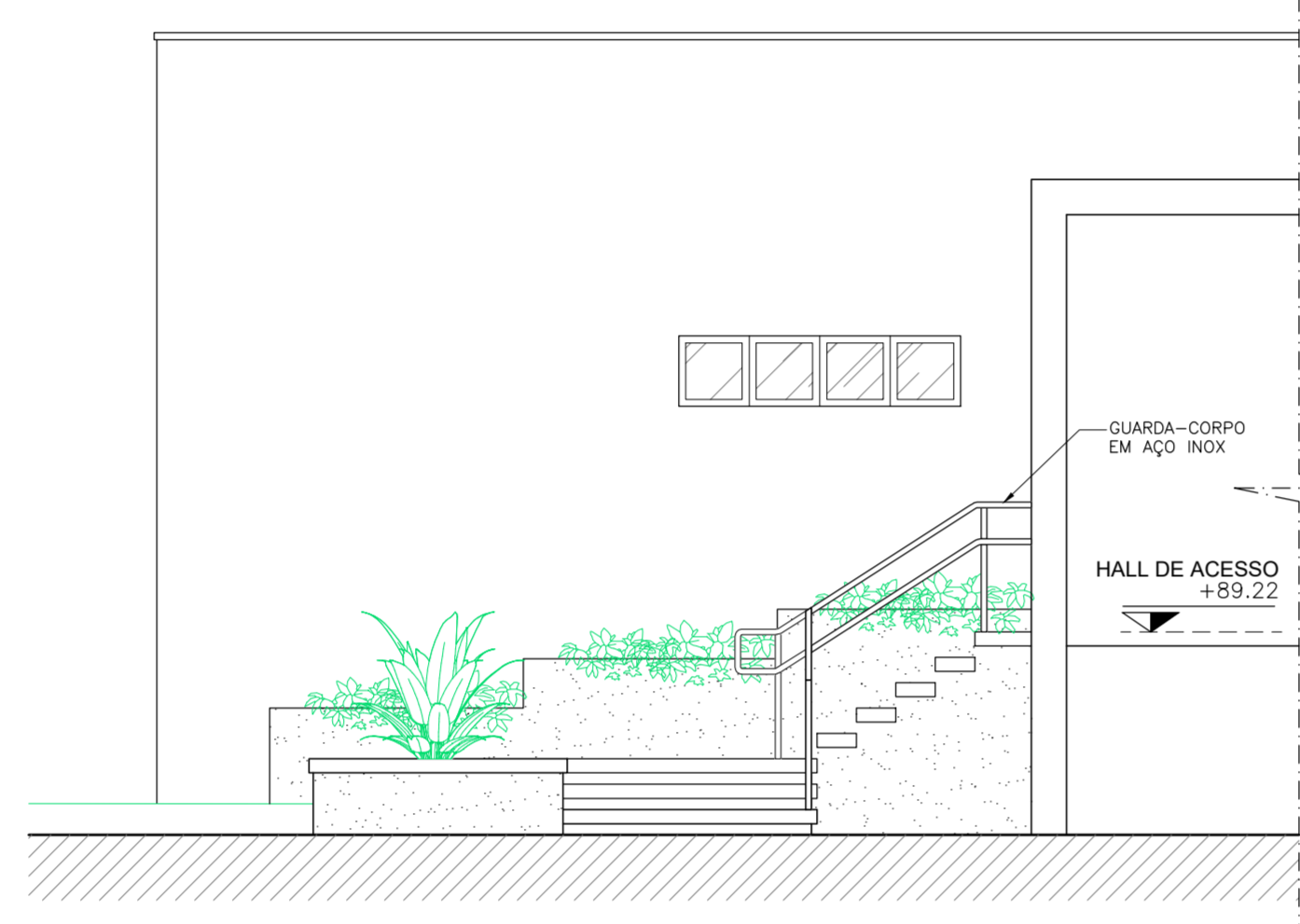
01 VISTA LATERAL - ESCADA ACESSO FRONTAL
ESCALA: 1/50



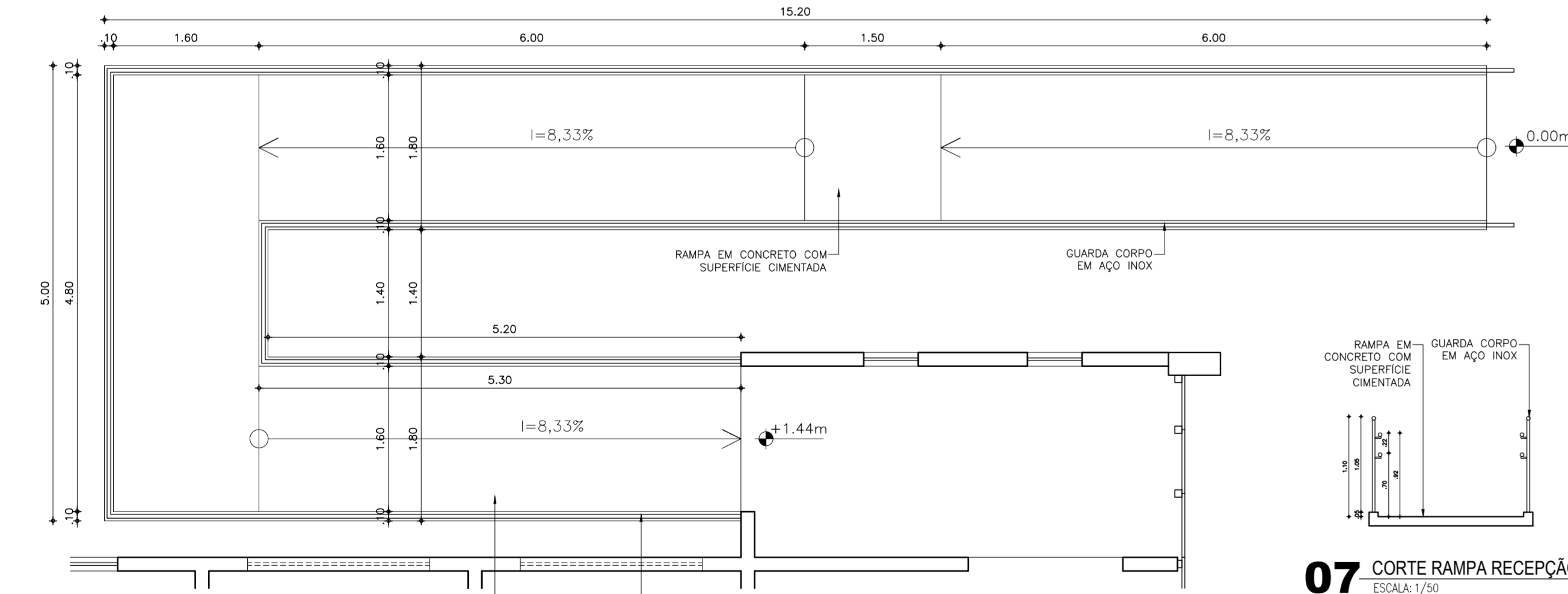
02 VISTA LATERAL - ESCADA ACESSO FRONTAL
ESCALA: 1/50



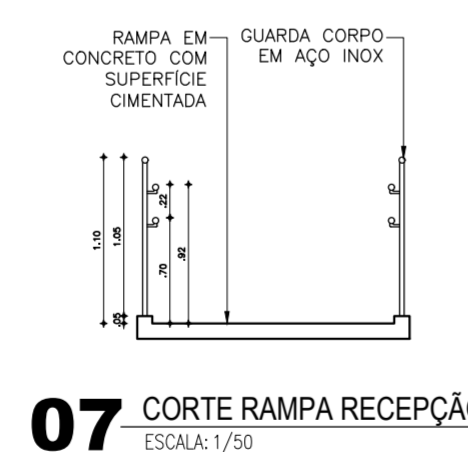
03 VISTA LATERAL - ESCADA ACESSO FRONTAL
ESCALA: 1/50



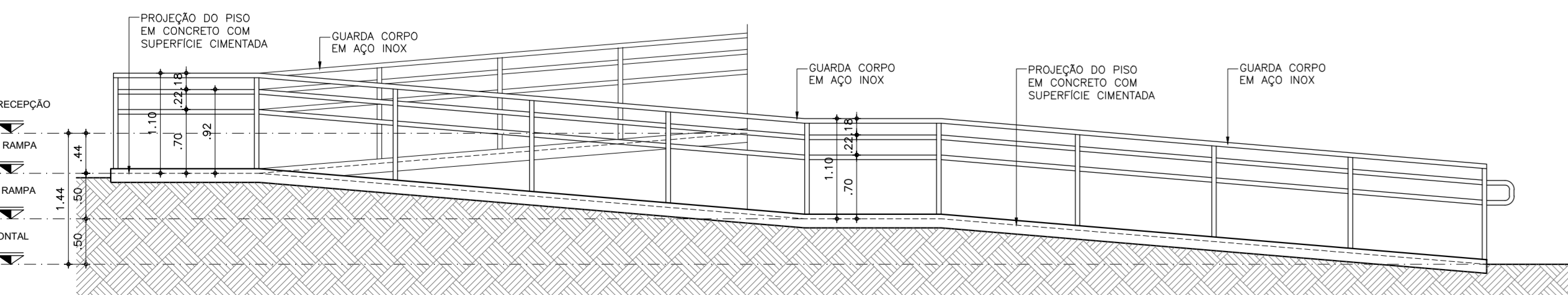
04 VISTA LATERAL - ESCADA ACESSO FRONTAL
ESCALA: 1/50



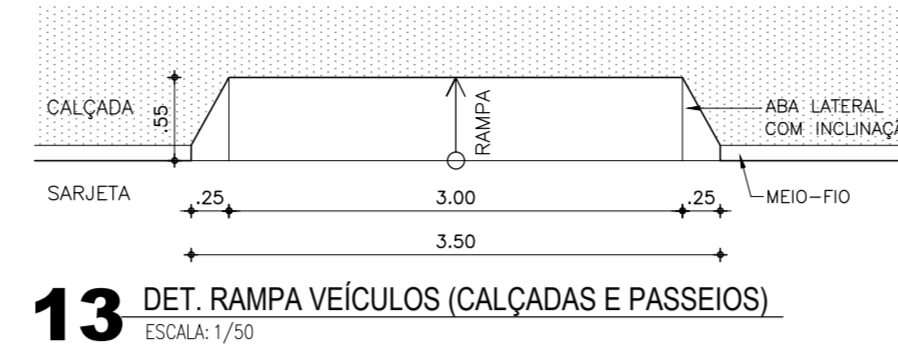
05 PLANTA RAMPA RECEPÇÃO
ESCALA: 1/50



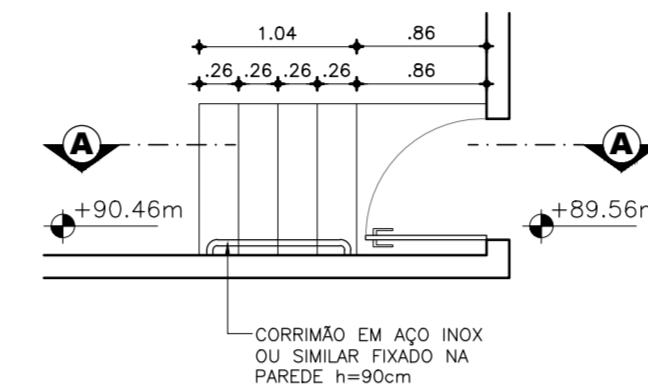
07 CORTE RAMPA RECEPÇÃO
ESCALA: 1/50



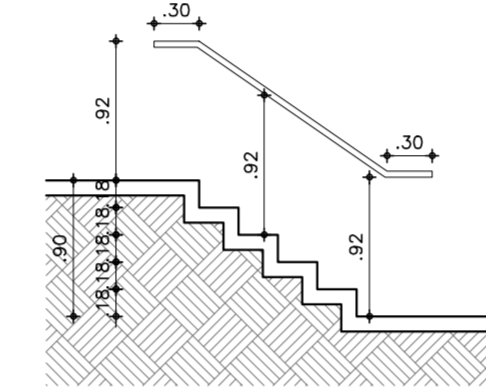
06 VISTA LATERAL RAMPA RECEPÇÃO
ESCALA: 1/50



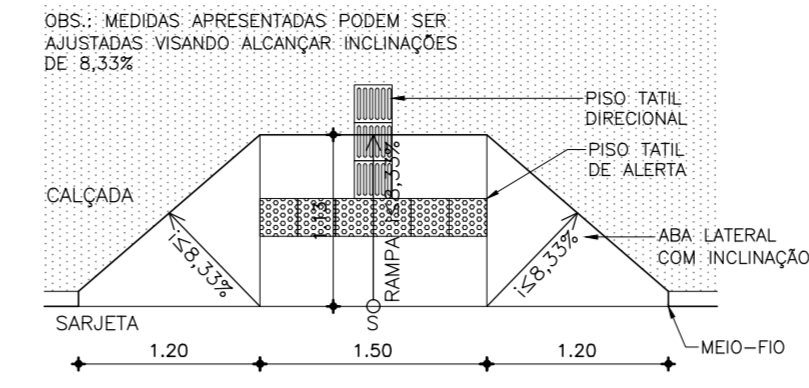
13 DET. RAMPA VEICULOS (CALÇADAS E PASSEIOS)
ESCALA: 1/50



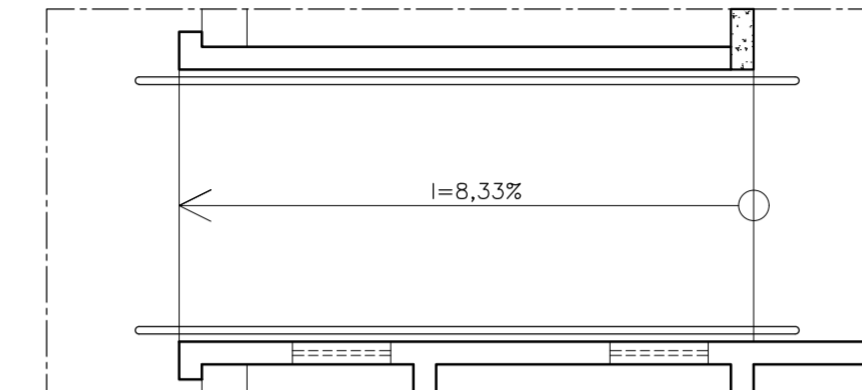
12 PLANTA ESCADA ALMOXARIFADO
ESCALA: 1/50



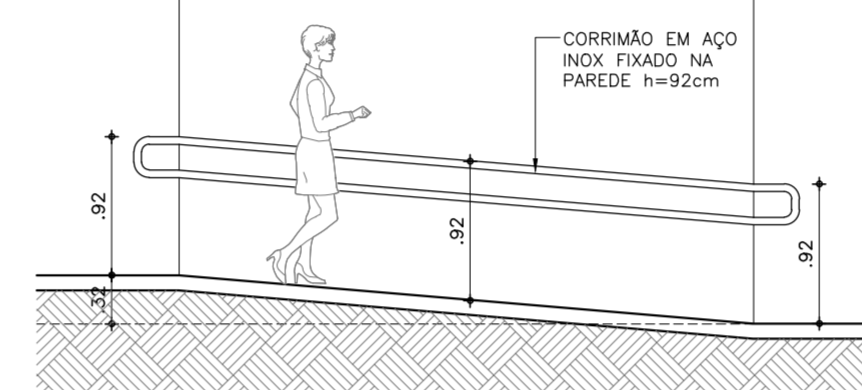
11 CORTE A - ESCADA ALMOXARIFADO
ESCALA: 1/50



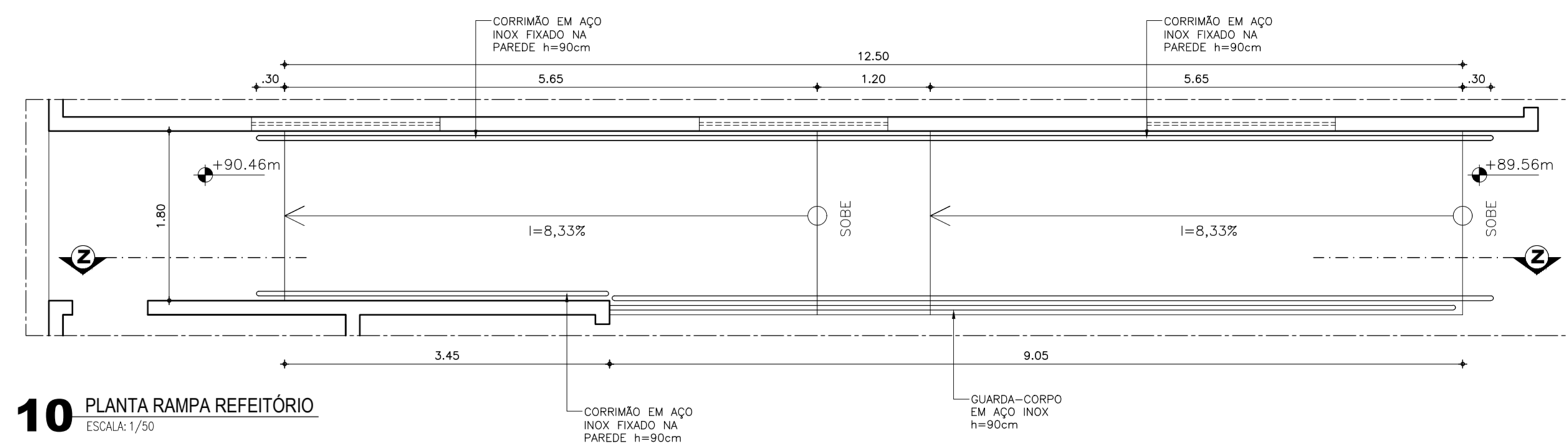
16 DET. RAMPA (CALÇADAS E PASSEIOS)
ESCALA: 1/50



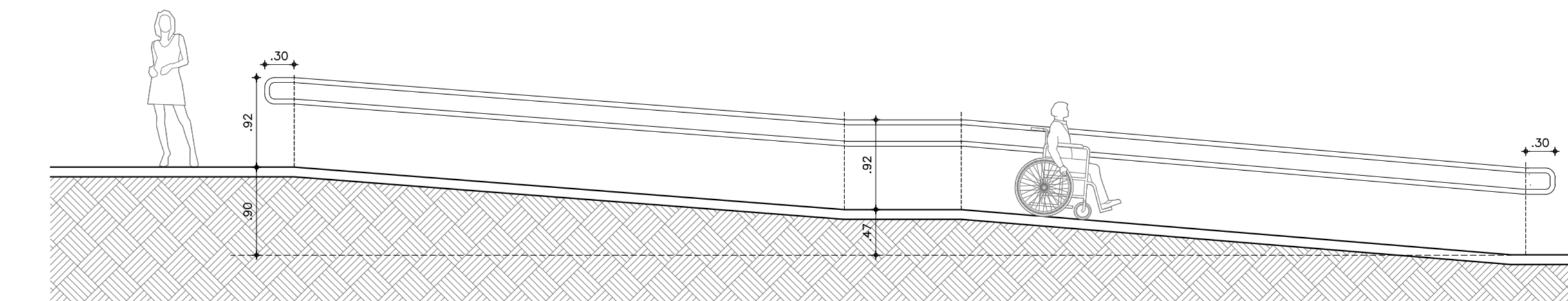
15 PL. RAMPA (ENTRE SALAS E REFEITÓRIO)
ESCALA: 1/50



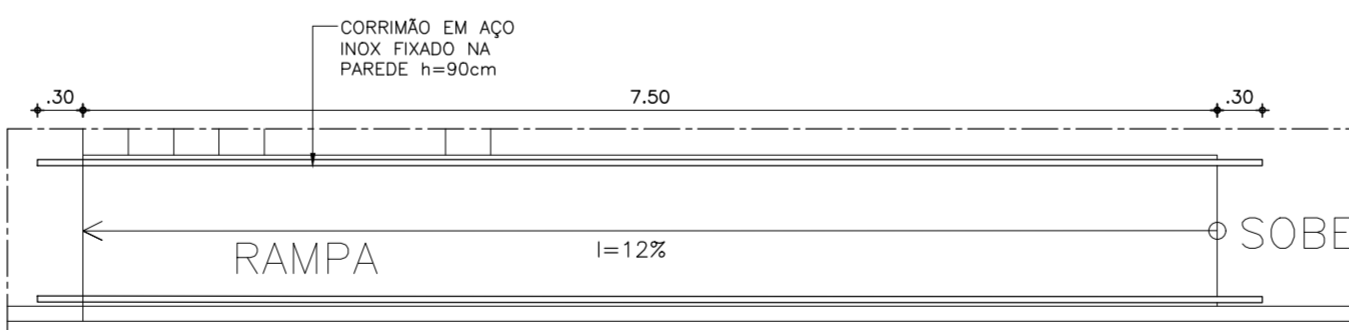
14 CORTE RAMPA (ENTRE SALAS E REFEITÓRIO)
ESCALA: 1/50



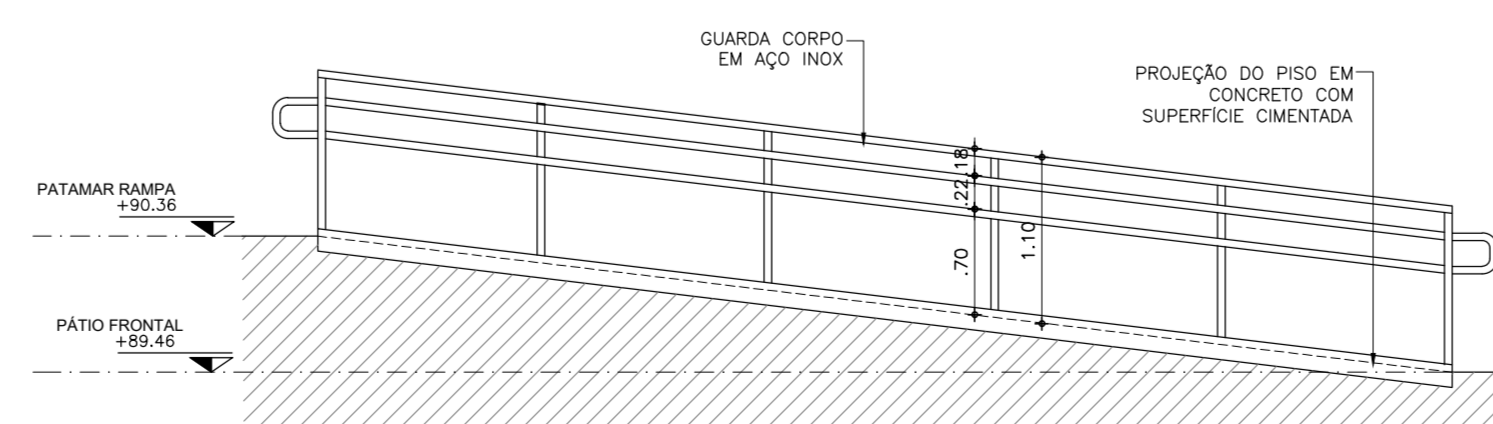
10 PLANTA RAMPA REFEITÓRIO
ESCALA: 1/50



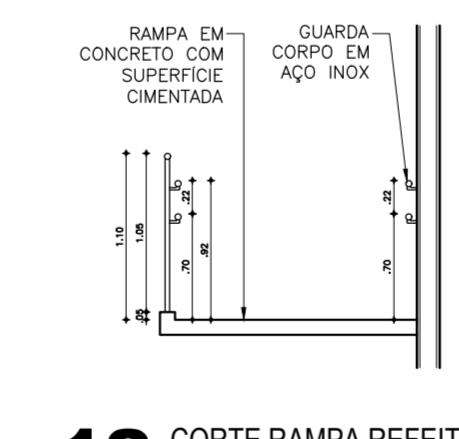
11 CORTE Z - RAMPA REFEITÓRIO
ESCALA: 1/50



08 PLANTA RAMPA DO PÁTIO
ESCALA: 1/50



09 VISTA LATERAL RAMPA DO PÁTIO
ESCALA: 1/50

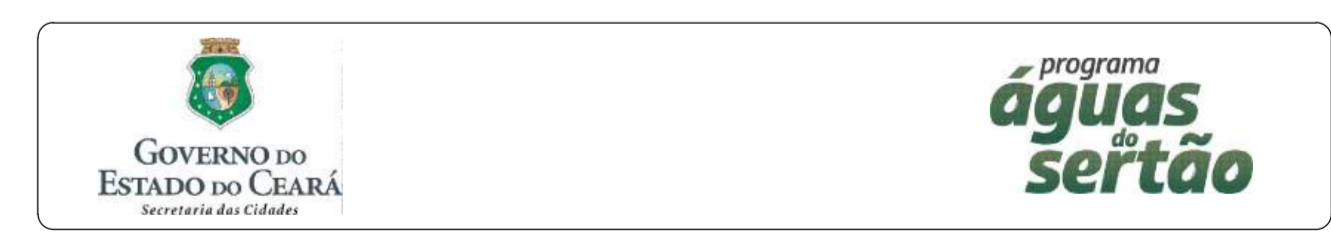


12 CORTE RAMPA REFEITÓRIO
ESCALA: 1/50

ASSINATURAS (RESPONSÁVEL TÉCNICO E FISCALIZAÇÃO DO CONTRATO):

Responsável Técnico: Arq. Marcel Ferreira CAU Nº 49129/9	Contratante:
--	--------------

REV.	ORIGEM	DATA	REVISÃO	VISTO	DATA	APROVAÇÃO
03						
02						
01						
00						
REV. --						



GOVERNO DO ESTADO DO CEARÁ
SECRETARIA DAS CIDADES
PROJETO ÁGUAS DO SERTÃO

CONTRATANTE: SECRETARIA DAS CIDADES

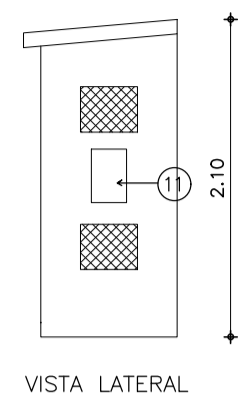
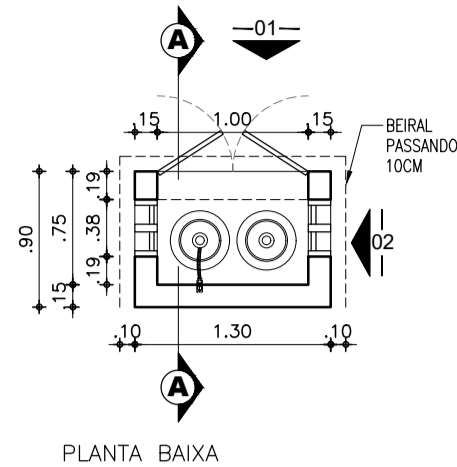
CONTRATADA: WM CONSULTORIA E PROJETOS

PROJETO EXECUTIVO DE ARQUITETURA
SEDE DO SISAR - ITAÍPOCA / CE

ASSUNTO: DETALHAMENTO RAMPAS E ESCADAS

PRANCHA: 05/08

DATA: 08/03/2024 ESCALA: INDICADA RESPONSÁVEL TÉCNICO: ARQ. MARCEL FERREIRA CAU Nº 49129/9 DESENHO: MARCEL FERREIRA

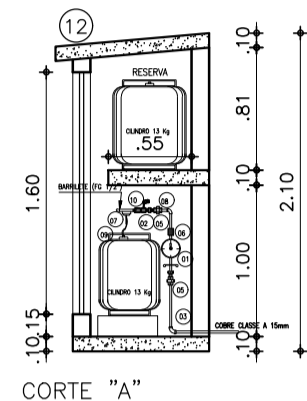
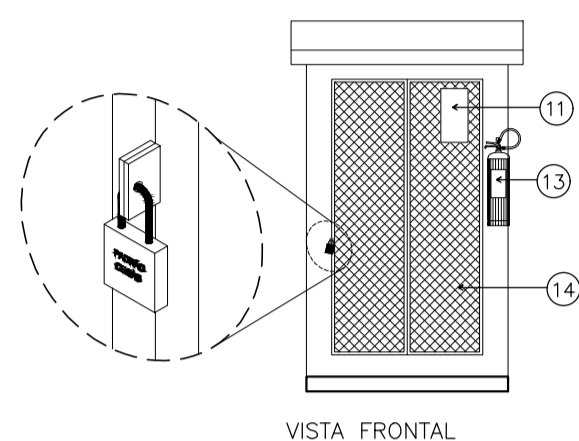


LEGENDA

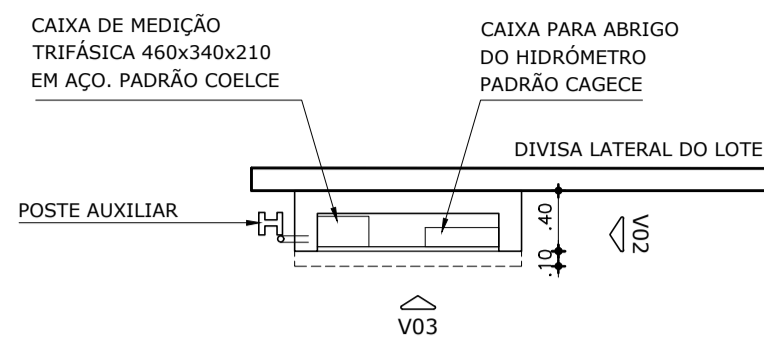
- 01-REGULADOR DE PRIMEIRO ESTÁGIO;
- 02-ADAPTADOR DE TUBULAÇÃO FG DE 1/2" PARA BICO DE MANGUEIRA PARA GLP;
- 03-COTOVELO DE COBRE 15MM;
- 04-LUVA DE REDUÇÃO EM COBRE DE 1/2" PARA 3/8";
- 05-LIÃO SEDE EM BRONZE DE 1/2";
- 06-LUVA DE REDUÇÃO EM COBRE DE 1/2" PARA 15MM;
- 07-VALVULA DE REDUÇÃO DE 1/2";
- 08-TE DE COBRE DE 1/2";
- 09-BOTILHO PARA GLP TIPO P13;
- 10-REGISTRO ESFERA DE 1/2";
- 11-PLAQUETA DE IDENTIFICAÇÃO E ALERTA (CUIDADO CENTRAL DE GÁS / PERIGO/ INFLAMÁVEL/ PROIBIDO FUMAR) EM TODOS OS LADOS DO ABRIGO;
- 12-ESTRUTURA EM CONCRETO ARMADO;
- 13-EXTINTOR PDS DE 12Kg;
- 14-PORTA EM METALON COM ABERTURA PARA FORA E PREENCHIMENTO EM TELA ARAMADA OU VENEZIANAS, MANTENDO ABRIGO

NOTAS (ABRIGO GÁS G.L.P)

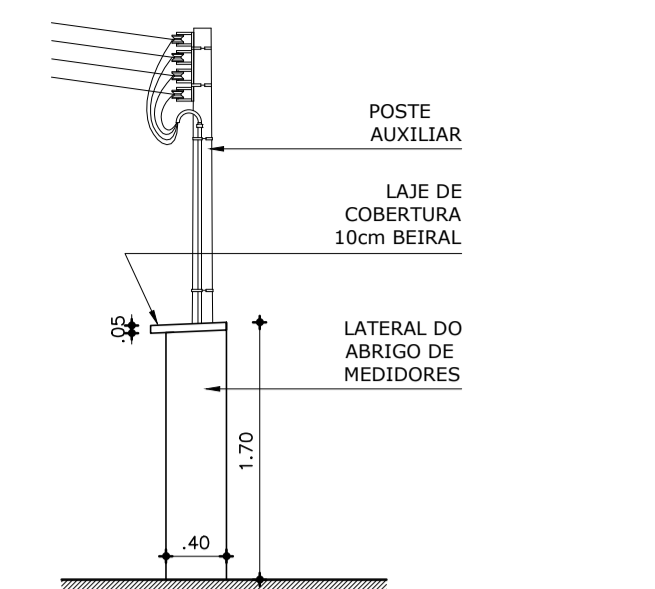
- 1-DIMENSÕES E ELEVAÇÕES EM METRO, SALVO ONDE INDICADO EM CONTRÁRIO.
- 2-TODAS AS MEDIDAS DEVERÃO SER CONFERIDAS NO MOMENTO DA EXECUÇÃO.
- 3-AS DIMENSÕES INDICADAS REFEREM-SE ÀS MEDIDAS MÍNIMAS NECESSÁRIAS. QUALQUER ALTERAÇÃO DEVERÁ SER COMUNICADA À CEGÁS.
- 4-O CADEADO PADRÃO SERÁ FORNECIDO PELA CEGÁS.
- 5-O ACESSO AO ABRIGO DEVERÁ SER EXTERNO ÀS EDIFICAÇÕES, PARA À VIA PÚBLICA.
- 6-O MATERIAL DO PORTÃO DE ACESSO PODERÁ SER EM AÇO CARBONO OU ALUMÍNIO.
- 7-MANTER ÁREA DE VENTILAÇÃO CONFORME NBR-15526.



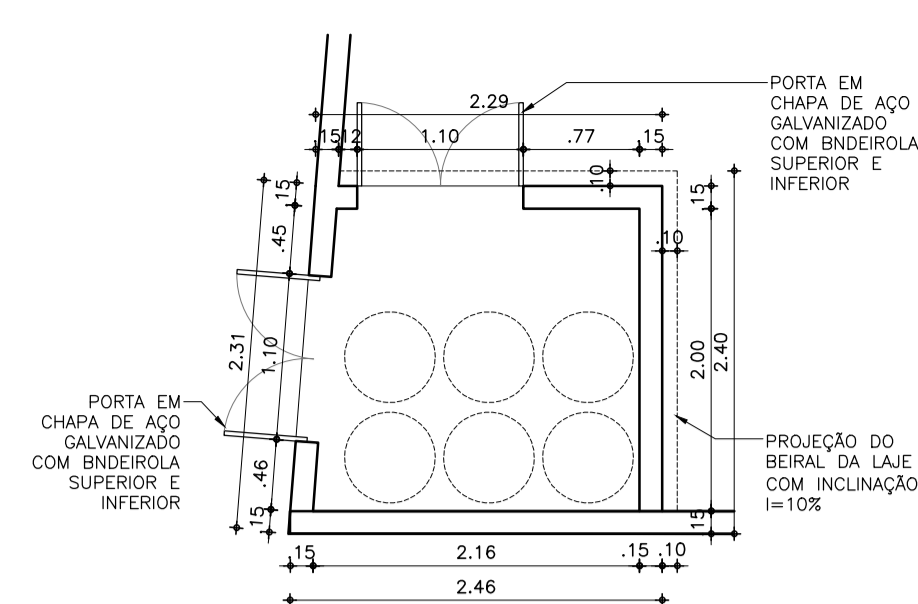
01 ABRIGO GÁS G.L.P.
ESCALA:1/50



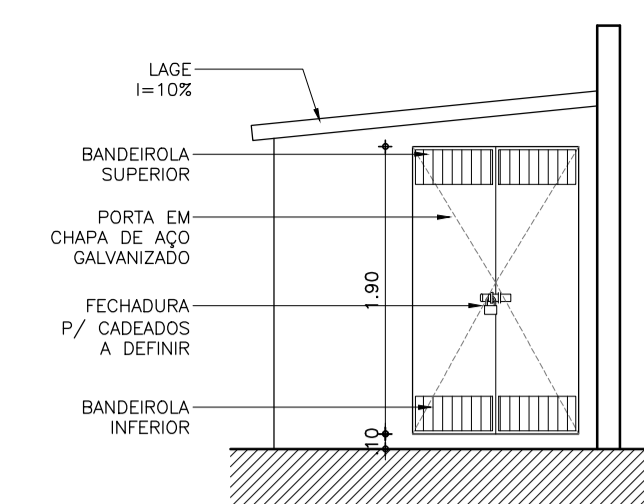
02 PLANTA BAIXA (DETALHE ABRIGO MEDIDORES)
ESCALA:1/50



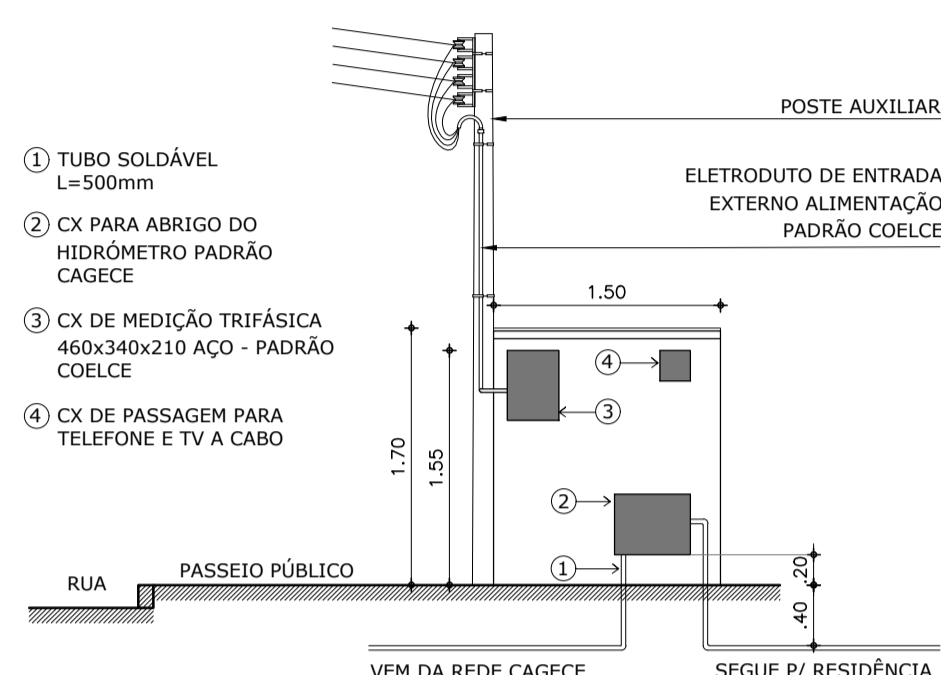
03 VISTA 02 (DETALHE ABRIGO MEDIDORES)
ESCALA:1/50



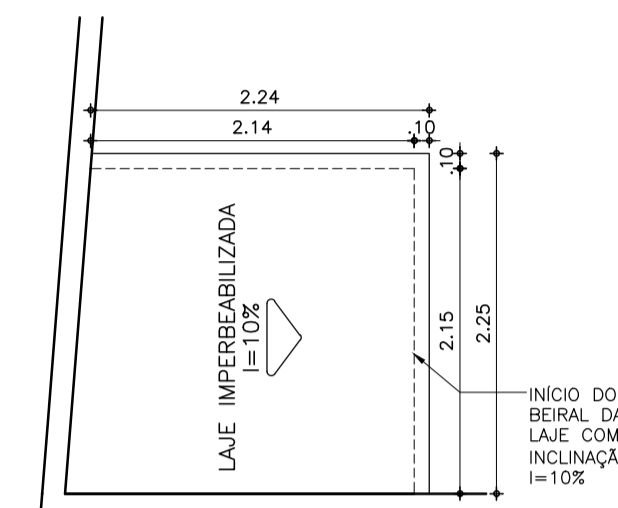
05 CASINHA LIXO - PLANTA BAIXA
ESCALA:1/50



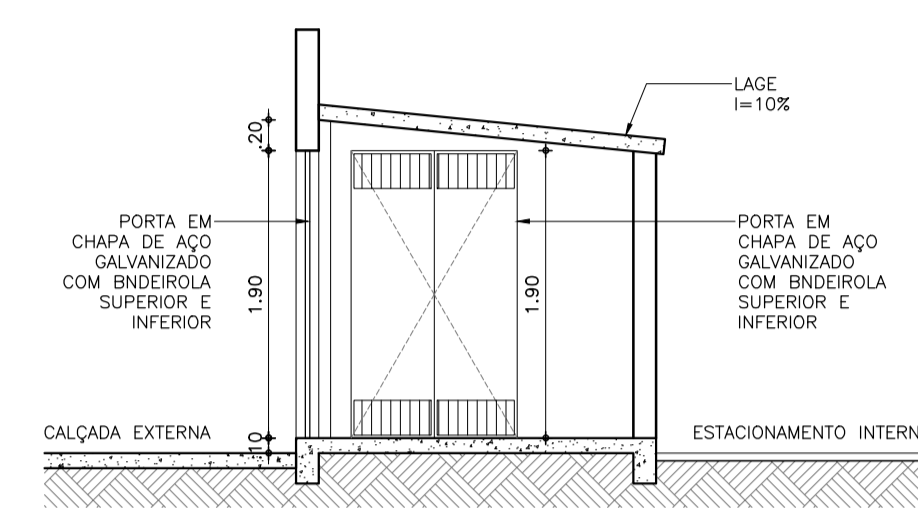
06 CASINHA LIXO - VISTA LATERAL
ESCALA:1/50



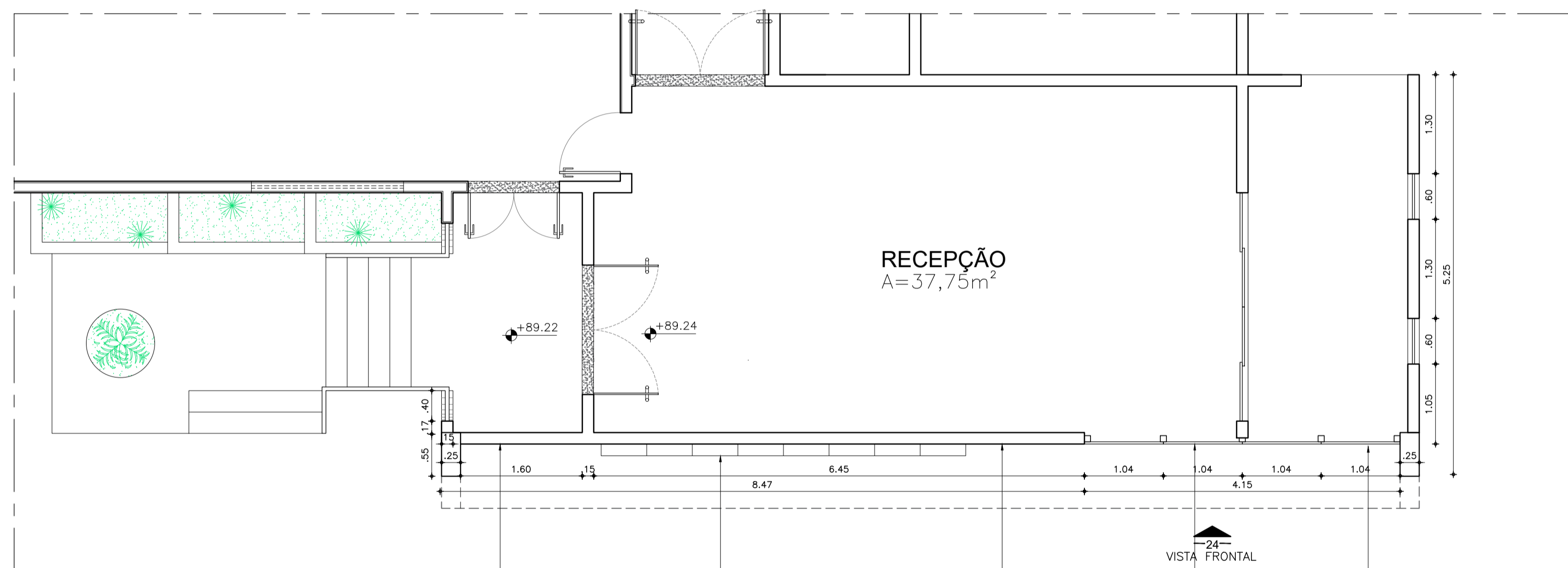
04 VISTA 03 (DETALHE ABRIGO MEDIDORES)
ESCALA:1/50



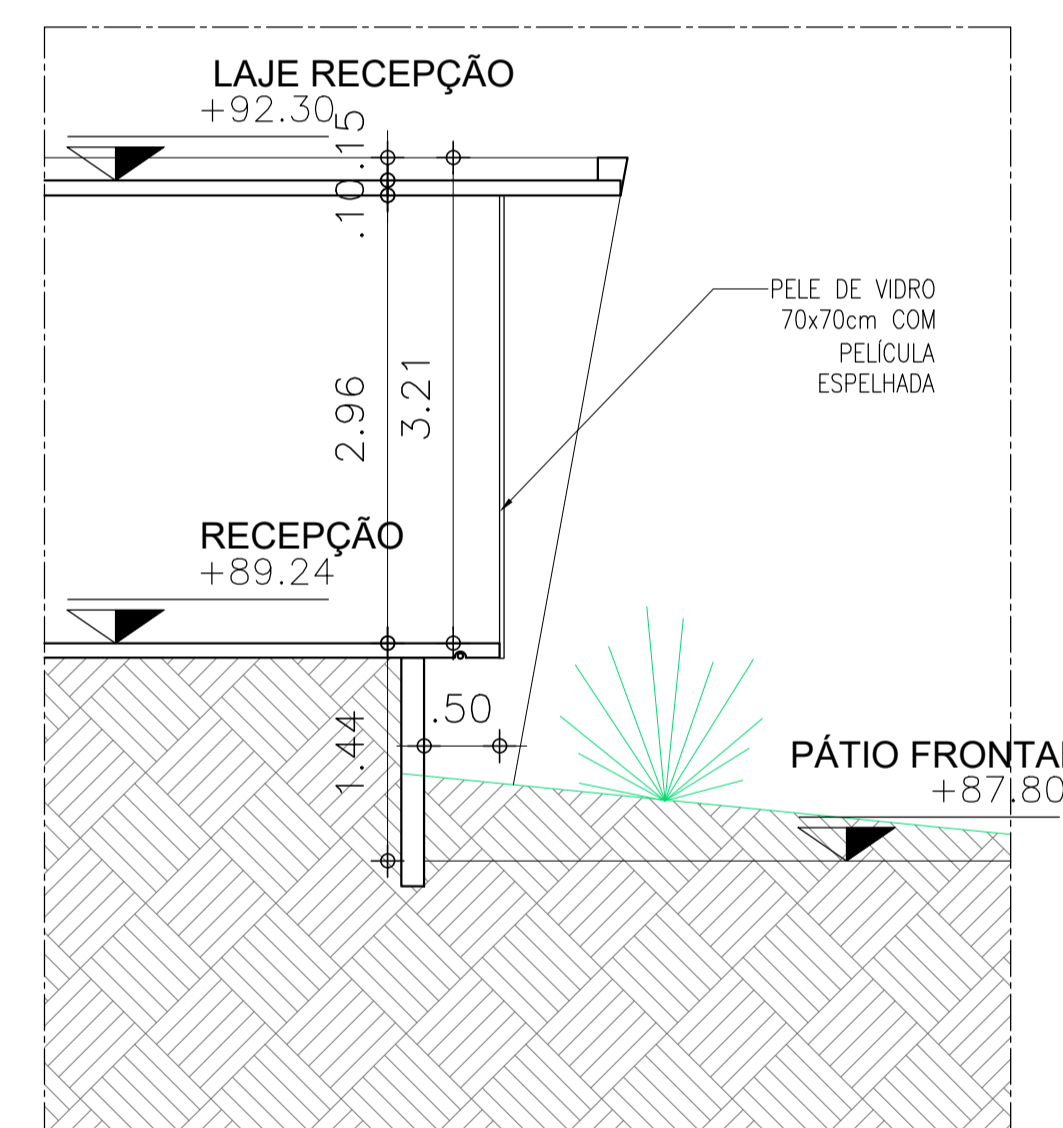
07 CASINHA LIXO - VISTA DA COBERTA
ESCALA:1/50



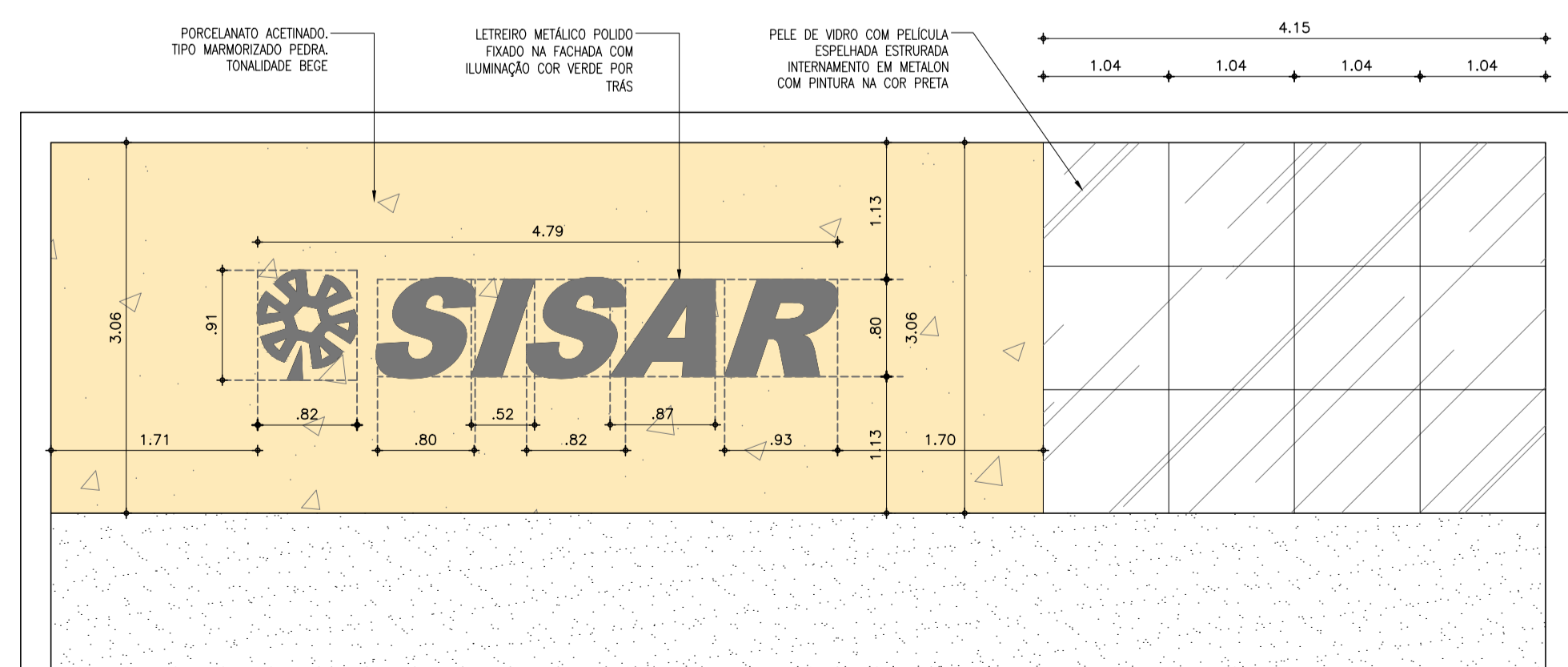
08 CASINHA LIXO - CORTE TRANSVERSAL
ESCALA:1/50



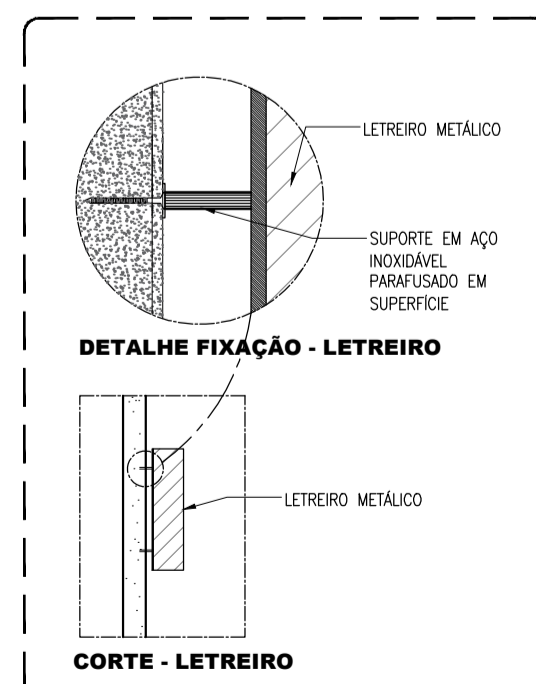
09 VISTA FRONTAL - LETREIRO METÁLICO
ESCALA:1/50



10 VISTA LATERAL - PELE DE VIDRO RECEPÇÃO
ESCALA:1/50



11 VISTA FRONTAL - LETREIRO METÁLICO
ESCALA:1/50



CORTE - LETREIRO

ASSINATURAS (RESPONSÁVEL TÉCNICO E FISCALIZAÇÃO DO CONTRATO)

Responsável Técnico: Arq. Marcel Ferreira CAU Nº A01259-0	Contratante
---	-------------

REV.	ORIGEM	DATA	REVISÃO	VISTO	DATA	APROVAÇÃO
03						
02						
01						
00						



GOVERNO DO ESTADO DO CEARÁ
SECRETARIA DAS CIDADES
PROJETO ÁGUAS DO SERTÃO

CONTRATANTE: SECRETARIA DAS CIDADES

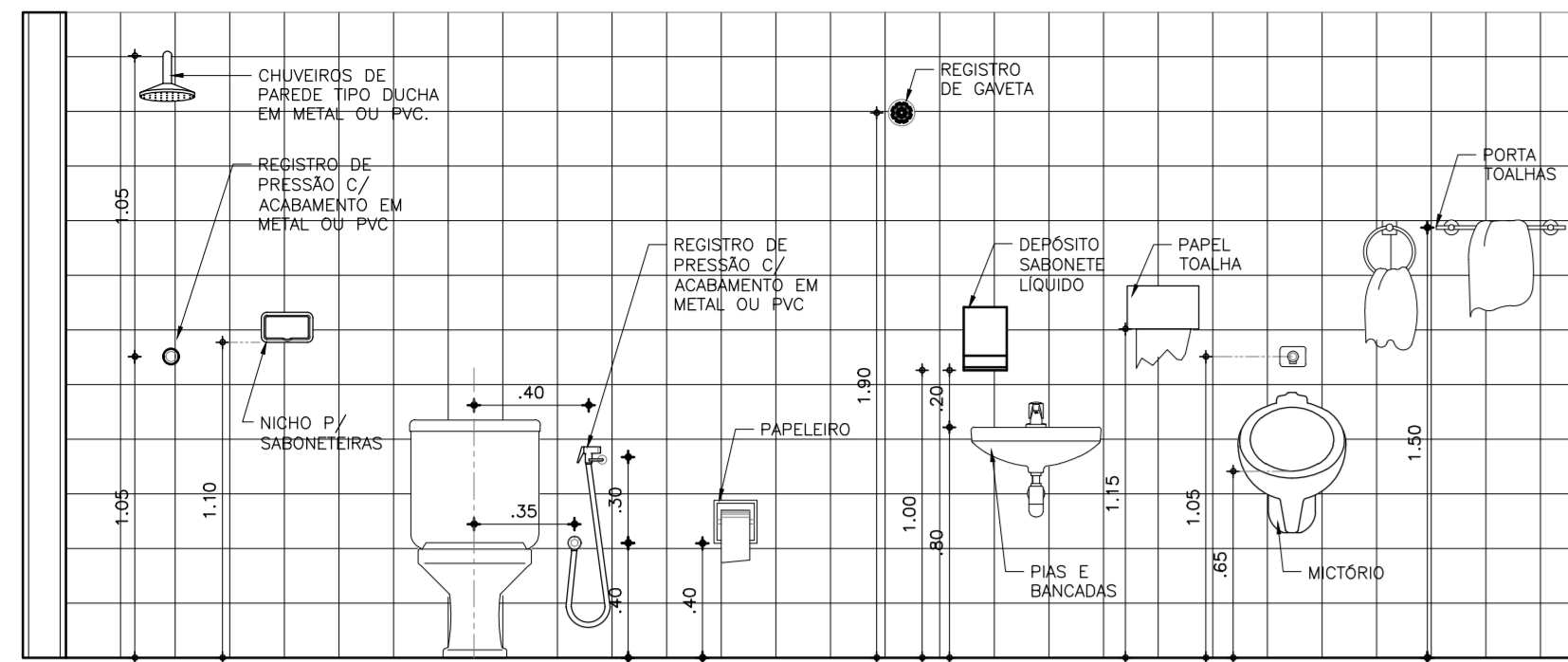
CONTRATADA: WM CONSULTORIA E PROJETOS

PROJETO EXECUTIVO DE ARQUITETURA
SEDE DO SISAR - ITAIPUOCA / CE

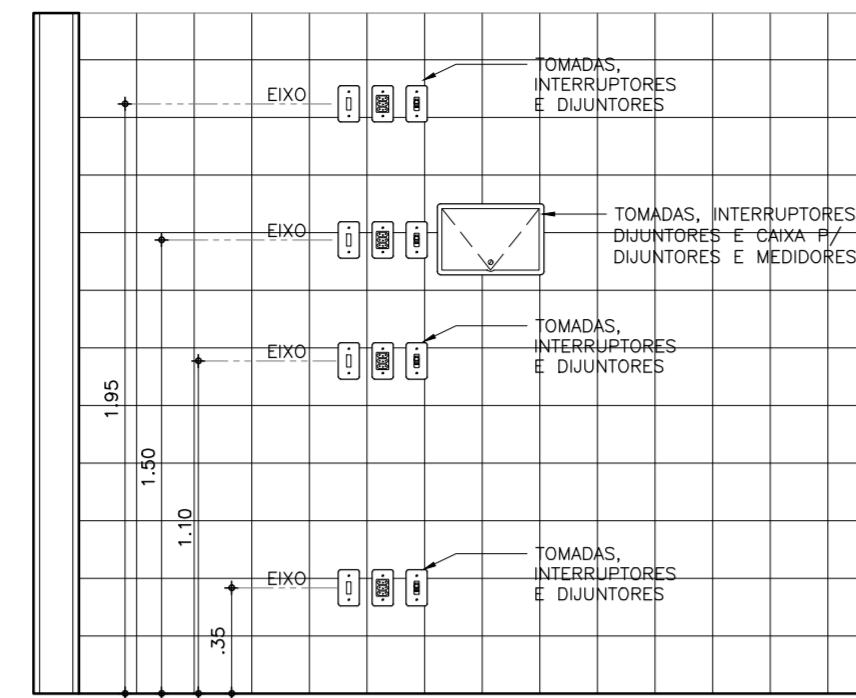
ASSUNTO: FRENTE DA FACHADA/ ABRIGO MEDIDORES/ ABRIGO LIXO/ ABRIGO GÁS

DATA: 08/03/2024 ESCALA: INDICADA RESPONSÁVEL TÉCNICO: ARQ. MARCEL FERREIRA CAU Nº A01259-0 DESENHO: MARCEL FERREIRA

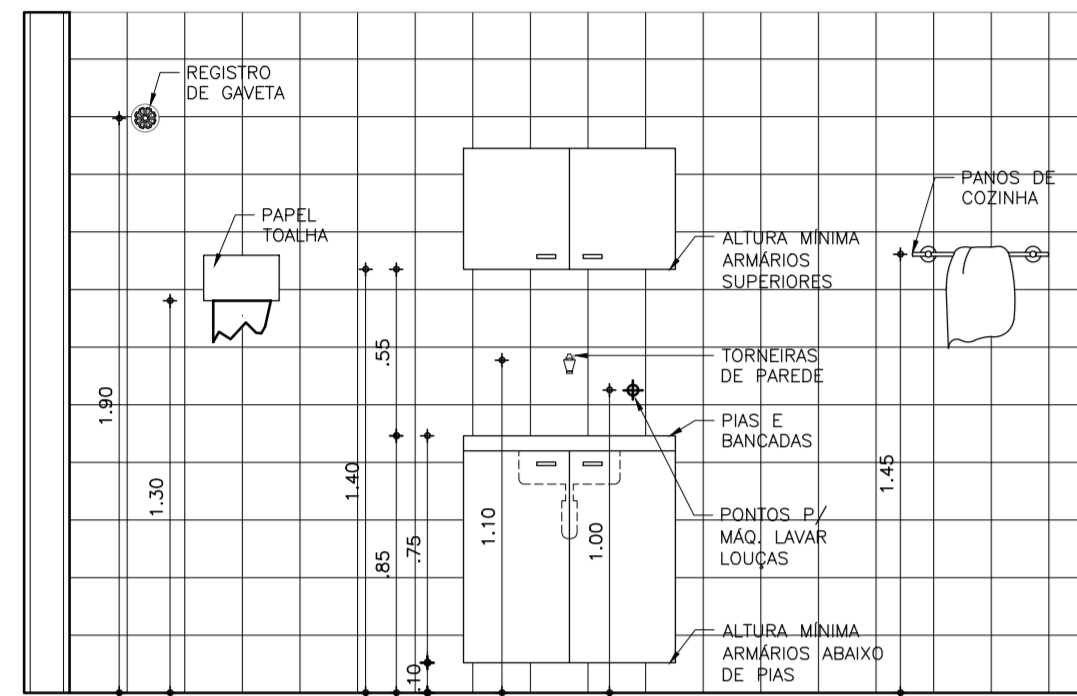
06/08



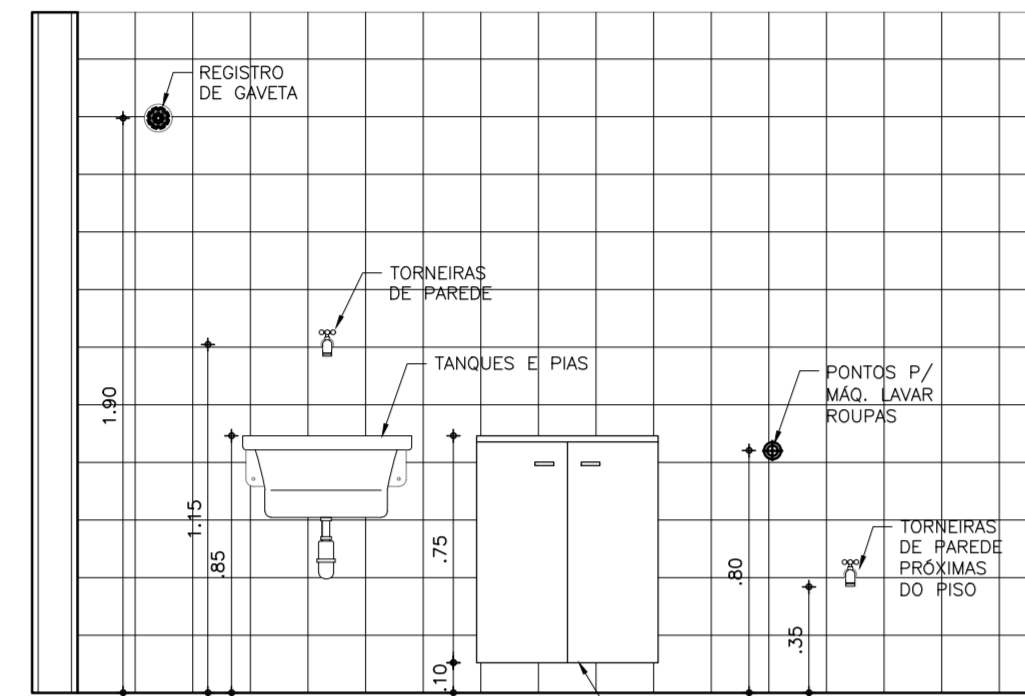
01 ALTURAS PONTOS HIDRÁULICOS



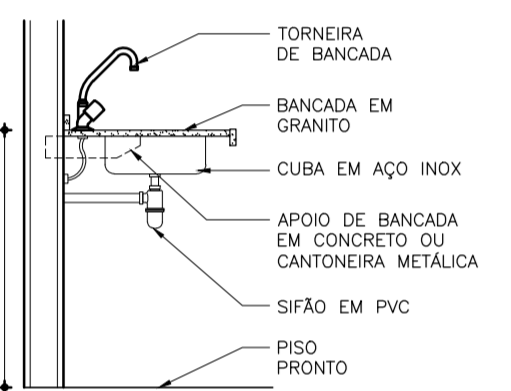
02 ALTURAS PONTOS ELÉTRICOS



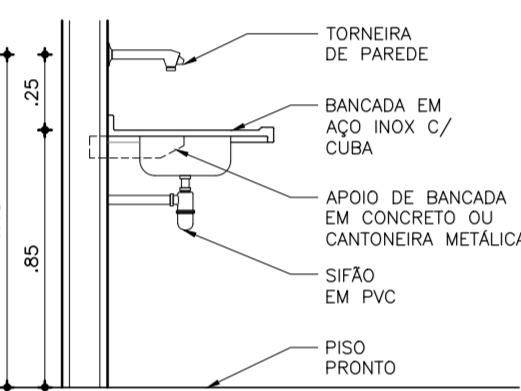
03 ALTURAS PONTOS HIDRÁULICOS



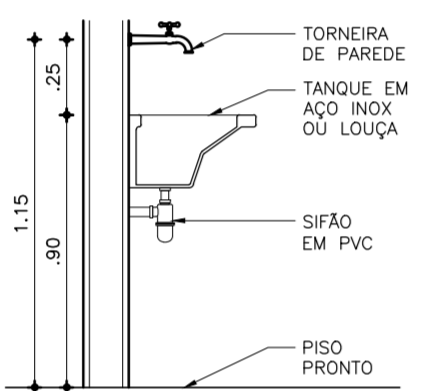
04 ALTURAS PONTOS HIDRÁULICOS



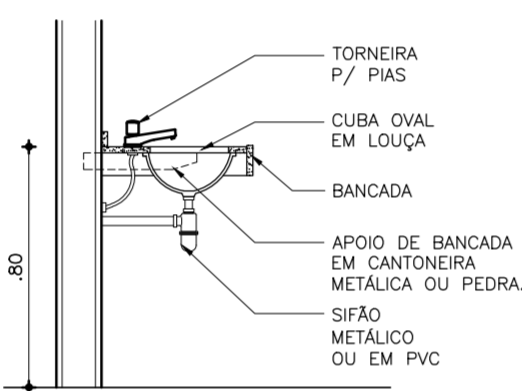
05 DET. PIA COZINHA



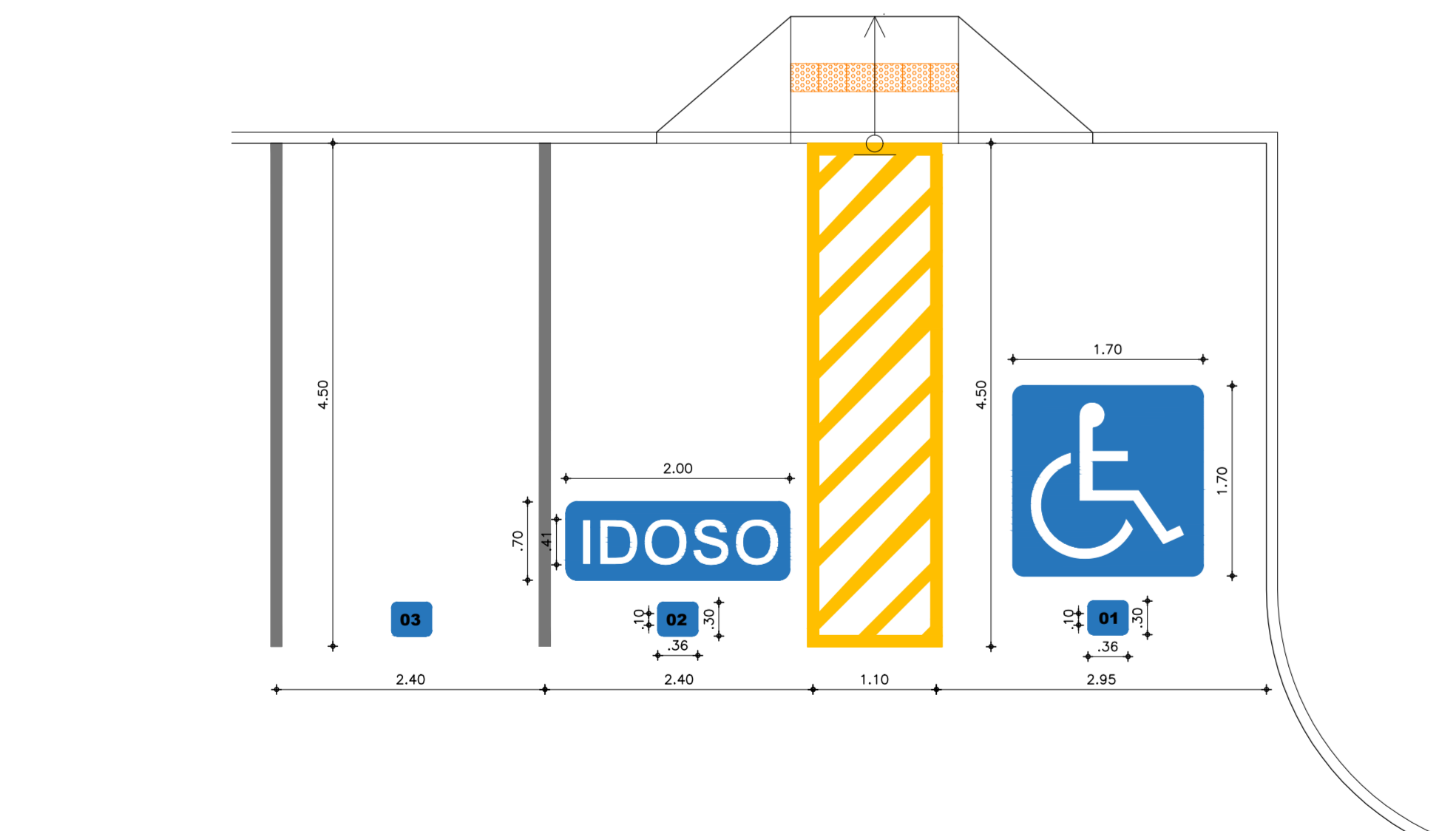
06 DET. PIA COZINHA



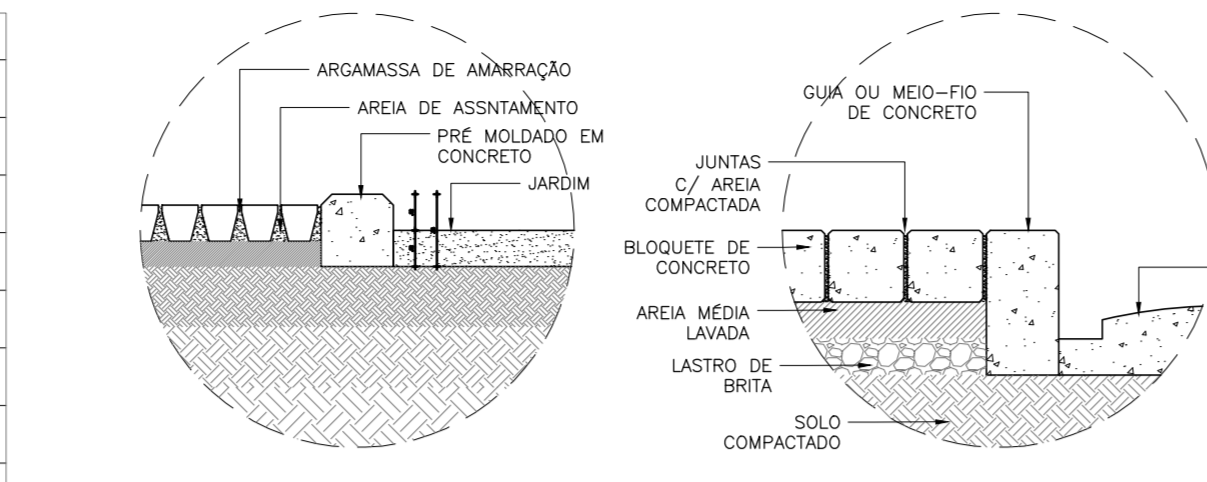
07 DET. TQ LAVAR



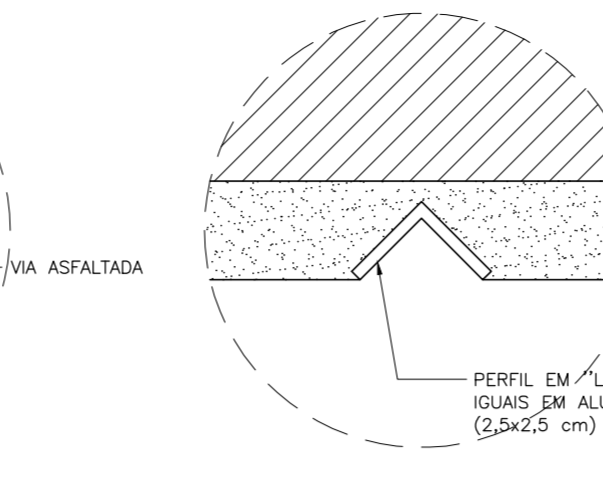
08 DET. PIA BANHEIRO



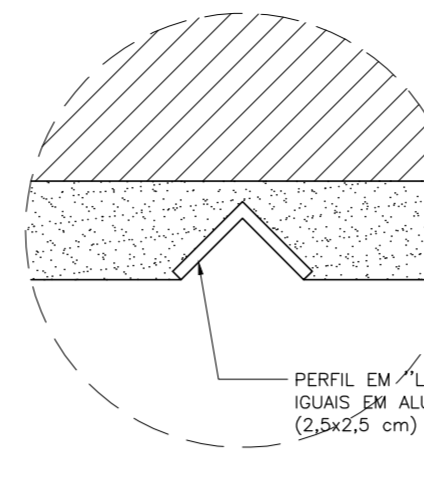
24 VAGAS ESTACIONAMENTOS



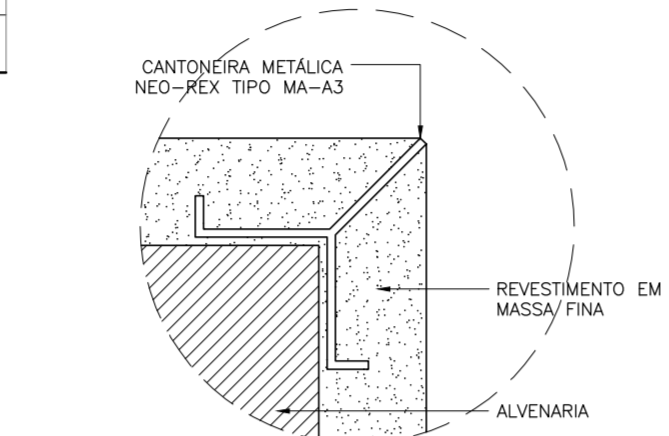
09 DET. JARDIM PEDRA PORTUGUESA



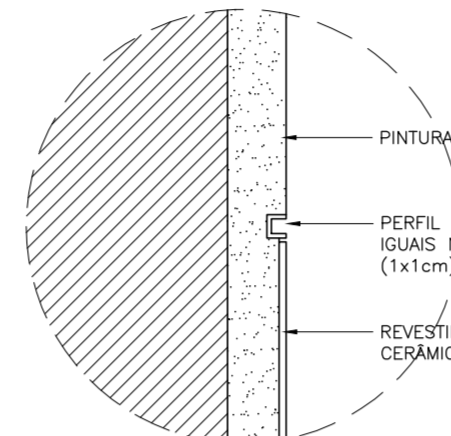
10 DET. MEIO FIO



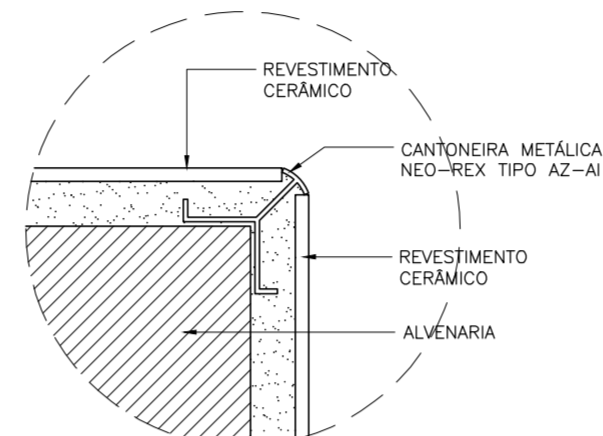
11 DET. REVESTIMENTO



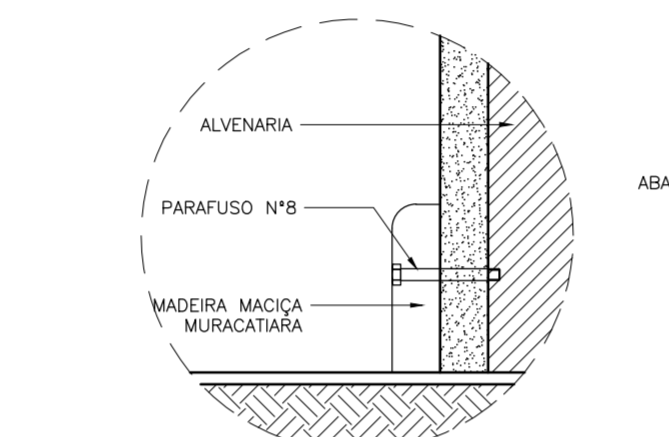
12 DET. CANTO PAREDE



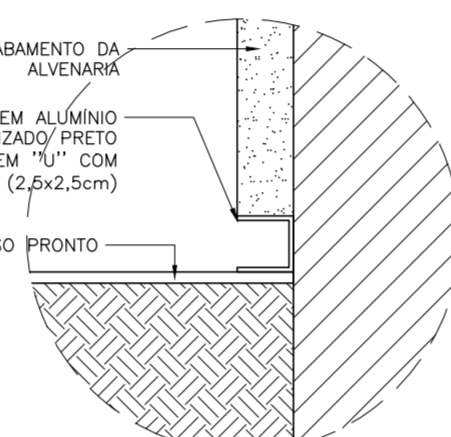
13 DET. REVESTIMENTO



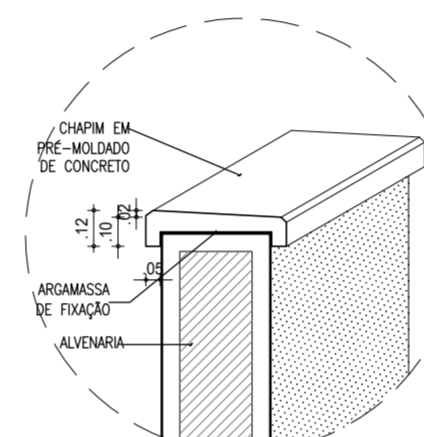
14 DET. CANTO PAREDE



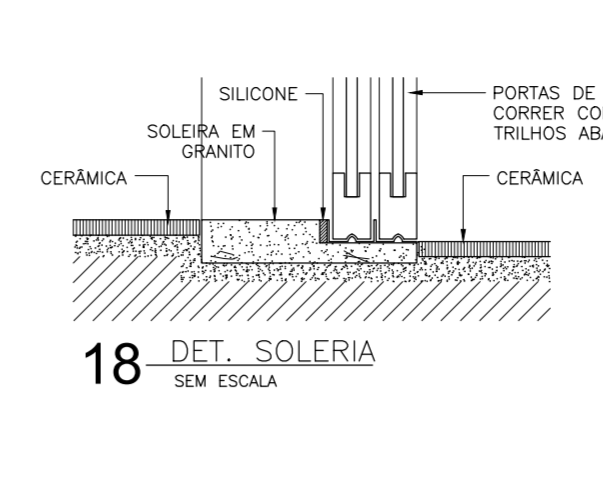
15 DET. RODAPÉ



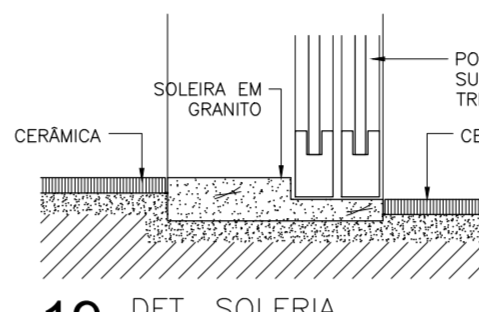
16 DET. RODAPÉ



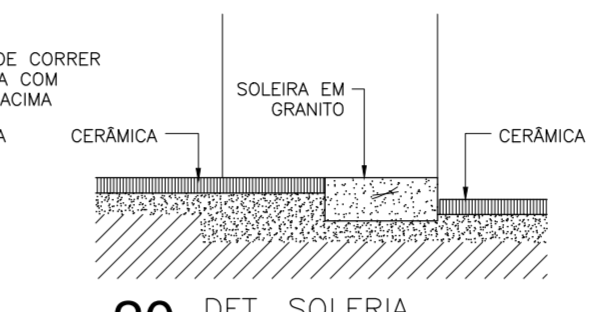
17 DET. SOLERIA



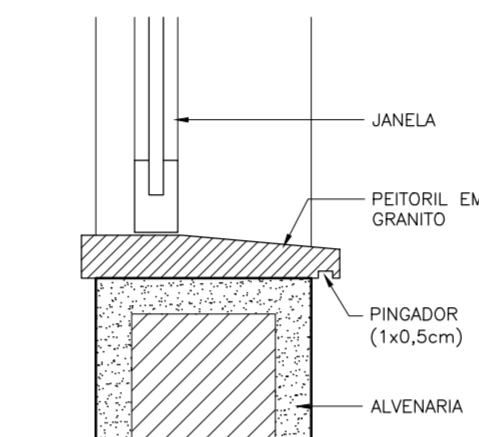
18 DET. SOLERIA



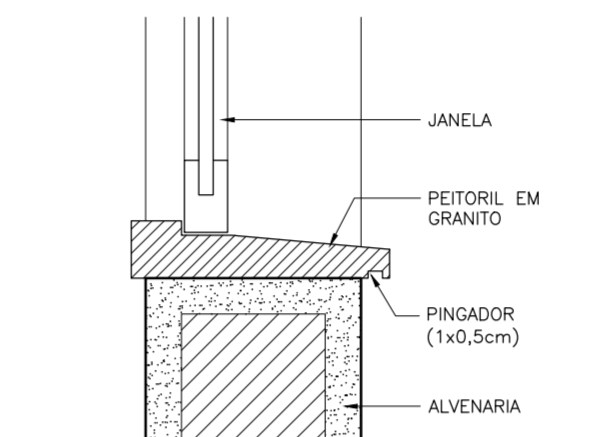
19 DET. SOLERIA



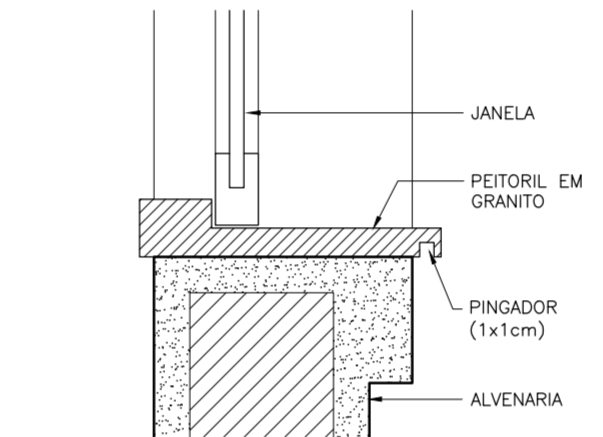
20 DET. SOLERIA



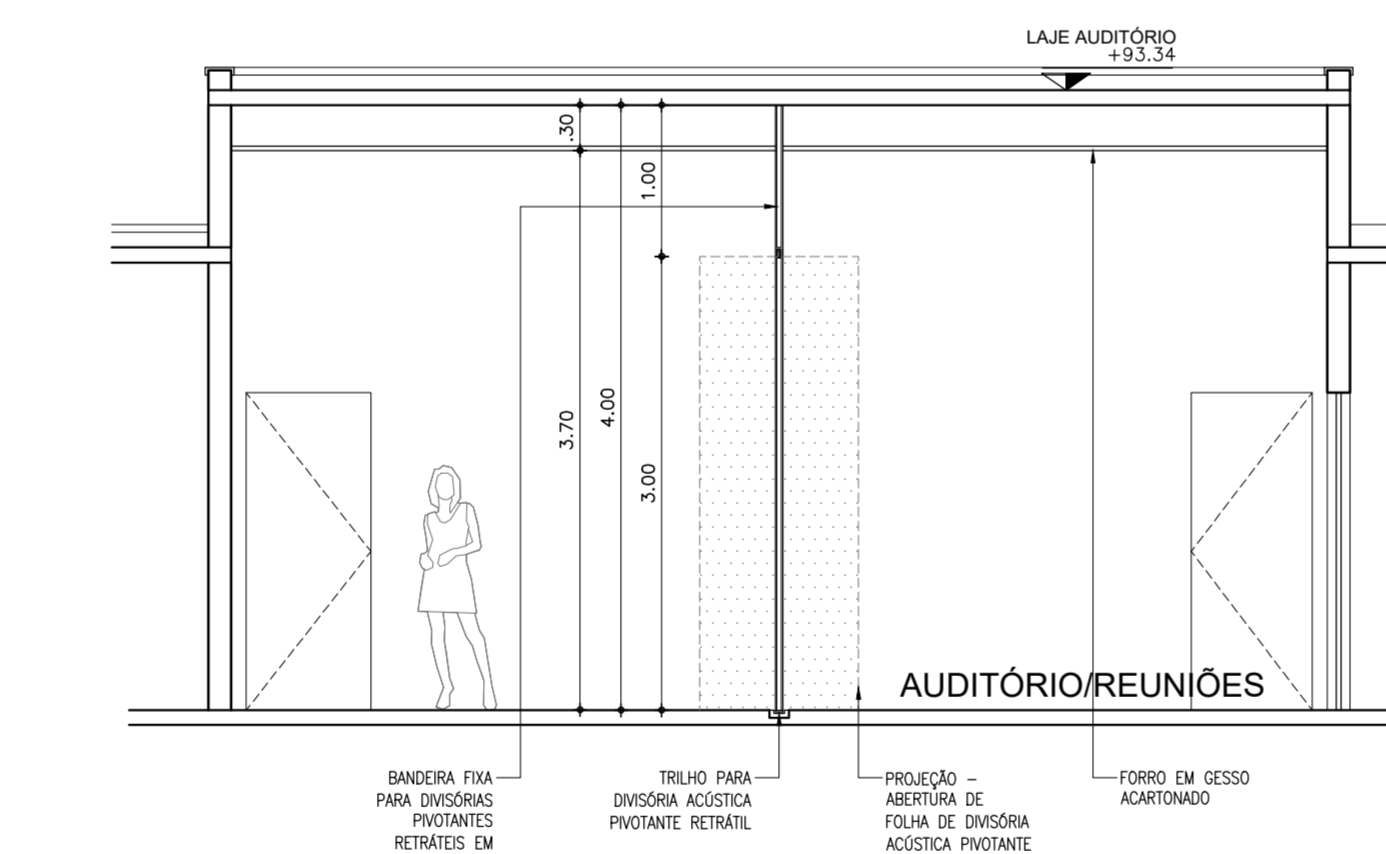
21 DET. PEITORIL



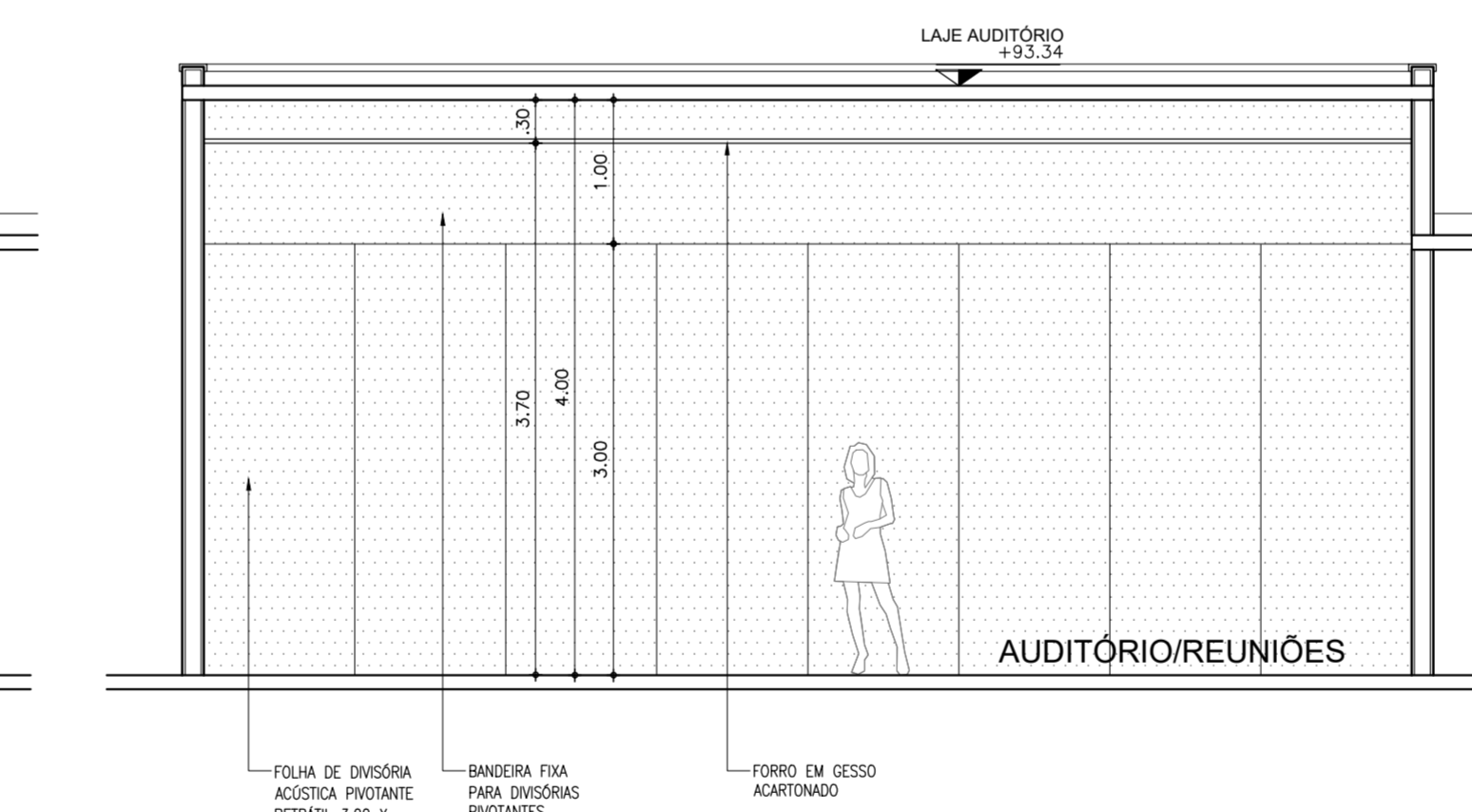
22 DET. PEITORIL



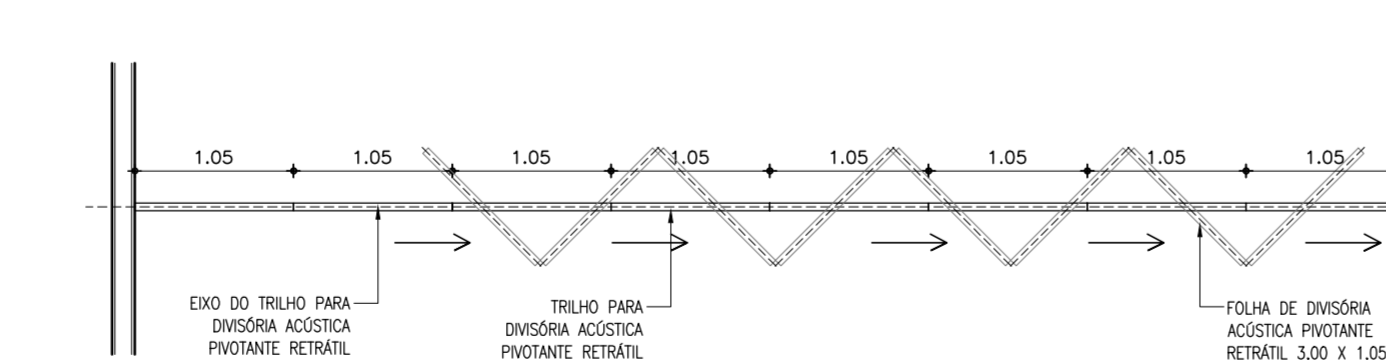
23 DET. PEITORIL



26 VISTA FRONTAL - DIVISÓRIA DO AUDITÓRIO



27 VISTA LATERAL - DIVISÓRIA DO AUDITÓRIO

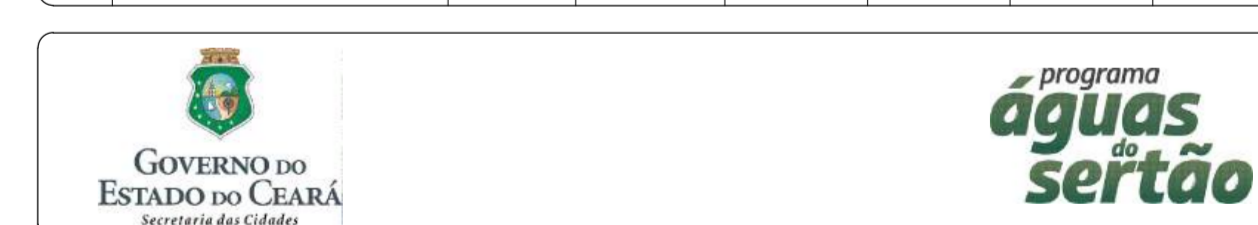


25 PLANTA BAIXA - DIVISÓRIA DO AUDITÓRIO

NOTA
MÉTODOS E DETALHES CONSTRUTIVOS VARIAM CONFORME FORNECEDOR DA DIVISÓRIA.

ASSINATURAS (RESPONSÁVEL TÉCNICO E FISCALIZAÇÃO DO CONTRATO):	
Responsável Técnico: Arq. Marcel Ferreira CAU Nº A91259-0	Contratante:

03							
02							
01							
00							
REV.	ORIGEM	DATA	REVISÃO	VISTO	DATA	APROVAÇÃO	



GOVERNO DO ESTADO DO CEARÁ
SECRETARIA DAS CIDADES
PROJETO ÁGUAS DO SERTÃO

CONTRATANTE: SECRETARIA DAS CIDADES

CONTRATADA: WM CONSULTORIA E PROJETOS

PROJETO EXECUTIVO DE ARQUITETURA
SEDE DO SISAR - ITAIPÓCA / CE

ASSUNTO: DIVISÓRIA REFRÁTIL, VAGAS ESTACIONAMENTO E ACABAMENTOS GERAIS

DATA: 08/03/2024 ESCALA: INDICADA RESPONSÁVEL TÉCNICO: ARQ. MARCEL FERREIRA CAU Nº A91259-0 DESENHO: MARCEL FERREIRA

PRANCHA

08/08