

MEMORIAL DESCRITIVO

CONSIDERAÇÕES GERAIS

As atividades descritas neste memorial destinam-se à obra de **REFORMA DE 01 SALA DE AULA COM REFORÇO NA ESTRUTURA** da **EEMTI PADRE GUILHERME WAESSEN** no Município de **FORTALEZA**. Qualquer alteração destas especificações só poderá ser feita mediante comunicação por escrito da SEDUC à empresa contratada.

O prazo máximo para execução dos serviços será de 60 (SESSENTA) dias corridos.

Os serviços serão aceitos se executados com materiais de 1ª categoria, obedecendo plenamente às especificações e também às instruções da fiscalização. Materiais não aprovados pela fiscalização e serviços mal feitos não serão aceitos.

Erros e esquecimentos por parte da contratante na execução do serviço são de sua exclusiva responsabilidade, sendo que a obra será contratada por preço SEINFRA não cabendo depois qualquer alteração de preço ou cobrança de aditivo, a não ser quando solicitado pela fiscalização.

Qualquer modificação ou alteração do projeto somente com autorização prévia da fiscalização da ENGENHARIA DA SEDUC, registrado pelo diário de obras.

INTERPRETAÇÃO DE DOCUMENTOS FORNECIDOS À OBRA

No caso de divergências de interpretação entre documentos fornecidos, será obedecida a seguinte ordem de prioridade:

- Em caso de divergências entre esta especificação, a planilha orçamentária e os desenhos/projetos fornecidos, consulte a Engenharia da SEDUC;
- Em caso de divergência entre os projetos de datas diferentes, prevalecerão sempre os mais recentes;
- As cotas dos desenhos prevalecem sobre o desenho (escala), caso haja divergência, consulte a Engenharia da SEDUC.

INTERPRETAÇÃO DE MEMORIAL DESCRITIVO

O presente memorial apresenta a descrição de cada serviço solicitado e quantificado na Planilha Orçamentária. Os serviços descritos no Memorial Descritivo seguem a mesma divisão existente na Planilha

Orçamentária, como as especificações dos Projetos Arquitetônicos, Hidrossanitário e Elétrico, com o intuito de facilitar a assimilação de cada item entre os diferentes documentos fornecidos.

EXECUÇÃO DOS SERVIÇOS

Os serviços serão executados rigorosamente de acordo com as Normas e Recomendações Técnicas da ABNT (Associação Brasileira de Normas Técnicas), bem como com as Normas das Concessionárias de serviços públicos locais, pelo Caderno de Encargos acima mencionado, e especificações, salvo referência em contrário.

Os materiais a serem empregados na obra deverão ser obrigatoriamente novos, de primeira qualidade, obedecendo as especificações e recomendações dos fabricantes. Qualquer modificação pretendida pela contratada, com finalidade de substituir materiais especificados, dependerá da aprovação antecipada da fiscalização do Núcleo de Engenharia da SEDUC.

A contratada deverá exigir o fornecimento de todos os detalhes e especificações referente à obra antes da licitação, pois será obrigado a executá-los, não podendo, para não cumprir esta determinação, alegar seu desconhecimento. Compete ainda ao construtor a verificação no local, antes da licitação, de condições tais como: acesso ao local da obra, situação de ruas, alocação de mão-de-obra, compra de materiais, características físicas do prédio, pois não serão pagos custos adicionais.

Para que qualquer produto “similar” possa ser utilizado, a contratada deverá consultar o Núcleo de Engenharia da SEDUC, por escrito. Se houver aprovação, esta será efetivada também por escrito.

Qualquer discrepância entre este documento, quantitativos, projetos, especificações, será resolvida pelo Núcleo de Engenharia da SEDUC e de acordo com os projetos.

A Planilha de Proposta Orçamentária (quantidades e preços unitários) será de inteira responsabilidade do licitante, a ser elaborada de acordo com a planilha orçamentária base fornecida pela SEDUC, salvo referência ao contrário.

ESPECIFICAÇÃO DOS SERVIÇOS

. SERVIÇOS PRELIMINARES

Placa Padrão de Obra

Com dimensões de 1,00x2,00m, deverão ser produzidas em chapas planas, metálicas, galvanizadas ou de madeira compensada impermeabilizada, em material resistente às intempéries. As informações deverão estar em material plástico (poliestireno) para fixação e adesivação nas placas.

A placa indicativa da obra deverá ser executada respeitando rigorosamente às referências cromáticas, as dimensões e os tipos de letras e logotipos do modelo apresentado pela SEDUC. Para fins de recebimento, a unidade de medição é o metro quadrado (m²).

Ao término dos serviços, a contratada se obriga a retirar a placa da obra, tão logo seja solicitado pela fiscalização.

Raspagem e Limpeza do Terreno

Na área a ser edificada deverá ser feita a limpeza do terreno, sendo que a mesma deverá ser a primeira providência ao se iniciar a obra. A limpeza a que se refere este item consiste na remoção de elementos tais como entulhos, matéria orgânica, etc., além dos serviços de capina, destocamento de arbustos, de modo a não deixar raízes, tocos de árvores ou qualquer elemento que possa prejudicar os trabalhos ou a própria obra.

Locação da Obra

O terreno deve estar limpo (capinado) e, preferencialmente, na cota de arrasamento das fundações. É necessário conseguir a referência inicial que pode ser um ponto definido no terreno ou uma parede de construção vizinha.

Deverão ser implantados marcos para a demarcação dos eixos e a locação será global sobre um quadro de madeira que envolva o perímetro da edificação a ser construída.

. MOVIMENTO DE TERRA

Escavação Manual Solo de 1a.Cat. Prof. até 1.50m

A escavação do solo e a retirada do material serão executados manualmente, obedecendo aos critérios de segurança recomendados.

Para serviços específicos, haverá a necessidade de se realizar escavação em campo aberto em terra com profundidades especificadas em projeto e orçamento. A escavação será precedida da execução dos serviços de desmatamento, destocamento e limpeza e se processará mediante a previsão da utilização adequada ou rejeição dos materiais extraídos. Assim, apenas serão transportados para constituição dos aterros, os materiais que, pela classificação e caracterização efetuadas nos cortes, sejam compatíveis com os especificados para a execução dos aterros. Para fins desse serviço, a profundidade é entendida como a distância vertical entre o fundo da escavação e o nível do terreno a partir do qual se começou a escavar manualmente.

Aterro/Reaterro com Compactação Manual

Os reaterros das valas, assim como de outras partes da obra, onde necessário, serão executados com materiais de boa qualidade. Serão executados com material escolhido e selecionado, colhido da escavação manual, e quando executado com terra, deverá ser terra sem detritos vegetais, em camadas sucessivas de 0,20 m de espessura, adequadamente molhados e energicamente compactados por meio mecânico, a fim de se evitar a posterior ocorrência de fendas, trincas ou desníveis, em razão do recalque que poderá ocorrer nas camadas aterradas.

O aterro deverá ser executado em camadas de no máximo 0,20m de espessura de material solto, espalhado uniformemente por toda a área a ser compactada. O lançamento do material para a construção dos aterros deverá ser feito em camadas sucessivas, em dimensões tais que permitam seu umedecimento e compactação, de acordo com as características especificadas.

Carga e Transporte de Material

Consiste o fornecimento da mão-de-obra necessária e o ferramental apropriado para carga manual e transporte de entulho em caminhão basculante.

. SERVIÇOS AUXILIARES

Locação de Escora

O escoramento deve ser feito antes da colocação das vigas, apoiado em bases firmes, de preferência no contra piso e sob escoras, nunca deixar vãos com mais de 1,30 m sem linha de escora, respeitando sempre no vão central a contra flecha no máximo 3 cm e no mínimo 2 cm. Devem estar apoiadas sobre base firme para evitar que elas afundem na hora da concretagem e fixadas com calços e cunhas. As tábuas horizontais dos escoramentos devem ser niveladas pelo respaldo para vãos até 2 m, acima desta medida podem haver indicações de contra flecha, dadas pelo fabricante, que deverão ser seguidas.

O escoramento deverá ser retirado em 21 dias após a concretagem. Se a laje possuir mais de uma linha de escora, precisa ser retirado primeiro as escoras próximas as vigas e por último as do centro da laje. Se for uma laje em balanço, retire primeiramente o escoramento da ponta do balanço.

Locação de Andaime Metálico

Os fabricantes dos andaimes devem ser identificados e fornecer instruções técnicas por meio de manuais, as superfícies de trabalho dos andaimes devem possuir travamento que não permita seu deslocamento ou desencaixe, os montantes dos andaimes metálicos também devem possuir travamento contra o desencaixe acidental. Os prestadores de serviços deverão apresentar treinamento específico dos funcionários para trabalho em altura a utilização do cinto de segurança, sendo este acompanhamento de responsabilidade da CONTRATADA.

. FUNDAÇÕES E ESTRUTURAS

Foi desenvolvido um projeto de fundações básico devido à falta de realização do estudo de sondagem do terreno a ser implantada a obra.

Para o projeto básico da fundação adotou-se solo arenoso com pressão admissível de 1,5 kgf/cm², sem presença de lençol freático, coesão 0,5 kgf/cm², peso específico $\delta=1600$ kgf/m³ e ângulo de atrito $\Phi=30^\circ$. A profundidade de apoio das sapatas é de 1,50m, conforme consta nos projetos básicos de estrutura.

Caso torne-se não aplicável a solução estrutural proposta, deverá ser providenciado um novo

projeto de fundação completo, inclusive sua respectiva anotação de responsabilidade técnica (ART).

Conforme NBR 6122/10 a fundação, segundo projeto básico proposto, será executada em concreto armado, com resistência: $f_{ck}=25\text{MPa}$ para as sapatas e para vigas baldrames.

Alvenaria de Embasamento de Pedra Argamassada

As valas serão preenchidas com pedra argamassada, com dimensões de acordo com o projeto e devidamente sobreposta de tal maneira que não fiquem vazios ou planos de escorregamento. A argamassa a ser usada será no traço 1:4, (cimento e areia), não sendo permitido o uso de água para facilitar a penetração da massa.

Alvenaria de Embasamento de Tijolo Furado

A alvenaria de embasamento será em tijolo cerâmico de 8 (oito) furos, dimensões 0,09 x 0,19 x 0,19, assentada com argamassa mista de cimento e areia, traço 1:4 com cal hidratada, executado nas dimensões indicadas no projeto.

Fundações Diretas

Deverão ser escavadas até o encontro de solo rígido, sendo sua profundidade mínima de 1,50 m, com dimensões especificadas no projeto estrutural em anexo. Serão executadas em concreto armado, com $f_{ck}=25\text{ MPa}$, ferragens nas duas direções com diâmetros das barras, comprimento e espaçamentos conforme as especificações do projeto básico estrutural. As sapatas devem receber barras de aço como esperas para amarração dos pilares como indicado no projeto básico estrutural. As peças devem ser executadas de modo a garantir o cobrimento das armaduras $c=2,50\text{ cm}$.

Superestrutura

Conforme NBR 6118/2014 a estrutura será executada em concreto armado com resistência: $f_{ck}= 25\text{MPa}$, aço CA-50 e CA-60, fôrmas apropriadas de madeira, executadas rigorosamente e conforme projeto básico estrutural.

Os pilares e vigas possuem dimensões e ferragens, com diâmetros das barras de aço,

comprimento e espaçamentos, conforme especificações do projeto básico estrutural. Os pilares e vigas em concreto armado devem garantir o cobrimento das armaduras $c = 3,00\text{cm}$.

Todas as informações sobre comprimento das barras, bitolas, alojamento e demais detalhes construtivos encontram-se no projeto básico estrutural. A concretagem seguirá um planejamento prévio para transporte, lançamento e adensamento.

As armaduras utilizadas deverão ser vergalhões de ferro tipo CA-50 ($\varnothing 6.3\text{mm}$ à $\varnothing 12.5\text{mm}$) e CA60 ($\varnothing 3.4\text{mm}$ à $\varnothing 6.0\text{mm}$), cortados, dobrados e colocados, conforme especificações do projeto estrutural. Constitui-se de barras de aço de classe CA-50A, em conformidade com a EB-3/80, e armadas de acordo com o Projeto Estrutural e determinações da NBR-6118.

Em todos elementos estruturais é obrigatório a utilização espaçadores, a fim de garantir a colocação e garantir o cobrimento da armadura, é obrigatória a utilização de espaçadores plásticos. Nas lajes é obrigatória a utilização de "caranguejos" ou peças plásticas apropriadas, para garantir o posicionamento de armaduras negativas de lajes.

Na posição de ferragem negativa das lajes deverão ser utilizados espaçadores metálicos (caranguejos). A colocação dos espaçadores deverá ser feita anteriormente ao pedido de verificação e liberação para concretagem.

O concreto deverá ser preparado no próprio canteiro com uso de betoneira, obedecendo à homogeneização da mistura de todos os componentes necessários (brita, areia, cimento e água), e tendo um tempo mínimo de amassamento.

O concreto deverá ser lançado logo após o amassamento, não sendo permitido entre o fim desse e o início do lançamento, um intervalo de tempo superior à duas horas.

Deverão ser tomadas precauções para manter a homogeneidade do concreto, sendo que a altura de queda livre não poderá ultrapassar 2,00m.

O sistema de transporte do concreto deverá permitir o lançamento direto, evitando depósitos intermediários e o adensamento deverá obedecer a todos parâmetros de norma.

A laje será maciça, moldada no local, conforme projeto estrutural.

Após a concretagem, enquanto não atingir o endurecimento satisfatório do concreto, este deverá ser protegido contra agentes prejudiciais como mudança de temperatura, chuva forte, agentes químicos, bem como choques e vibrações. A proteção contra secagem prematura deverá ser exigida

pelo menos durante os sete primeiros dias, após o lançamento do concreto, com umedecimento constante da superfície.

As fôrmas e escoramentos devem ser executados de forma a atender as dimensões das peças da estrutura projetada.

A retirada das fôrmas e escoramentos só poderá ser feita quando o concreto estiver suficientemente endurecido para resistir às ações de cargas estabelecidas na elaboração do projeto básico. Caso não tenham sido utilizados aditivos aceleradores de pega ou cimento de alta resistência inicial, a retirada das fôrmas e escoramentos não deverá dar-se antes dos seguintes prazos: 03 dias; faces laterais, 14 dias; face inferior, deixando pontaletes devidamente encunhados e contra-ventados, 21 dias; face inferior sem pontaletes.

. PAREDES E PAINEIS

Alvenaria de Tijolo Cerâmico Furado

Os tijolos de cerâmicos furados serão de procedência conhecida e idônea, bem cozidos, textura homogênea, compactos, suficientemente duros para o fim a que se destinam, isentos de fragmentos calcários ou outro qualquer material estranho. Deverão apresentar arestas vivas, faces planas, sem fendas e dimensões perfeitamente regulares. Suas características técnicas serão enquadradas nas especificações das Normas NBR 7170 e NBR 8041, para tijolos maciços, e NBR 15.270, para tijolos furados.

As alvenarias de tijolos cerâmico serão executadas em obediência às dimensões e alinhamentos indicados no projeto. Serão aprumadas e niveladas, com juntas uniformes, cuja espessura não deverá ultrapassar 10 mm. As juntas serão rebaixadas a ponta de colher e, no caso de alvenaria aparente, abauladas com ferramenta provida de ferro redondo. Os tijolos serão umedecidos antes do assentamento e aplicação das camadas de argamassa.

O assentamento dos tijolos será executado com argamassa de cimento e areia, no traço volumétrico 1:4, quando não especificado pelo projeto ou Fiscalização. A critério da Fiscalização, poderá ser utilizada argamassa pré-misturada.

Deverá ser prevista ferragem de amarração da alvenaria nos pilares, de conformidade com as especificações de projeto. As alvenarias não serão arrematadas junto às faces inferiores das vigas ou

lajes. Posteriormente serão encunhadas com argamassa de cimento e areia, no traço volumétrico 1:3 e aditivo expansor, se indicado pelo projeto ou Fiscalização. Se especificado no projeto ou a critério da Fiscalização, o encunhamento será realizado com tijolos recortados e dispostos obliquamente, com argamassa de cimento e areia, no traço volumétrico 1:3, quando não especificado pelo projeto ou Fiscalização.

A critério da Fiscalização, poderão ser utilizadas cunhas pré-moldadas de concreto em substituição aos tijolos. Em qualquer caso, o encunhamento somente poderá ser executado quarenta e oito horas após a conclusão do pano de alvenaria.

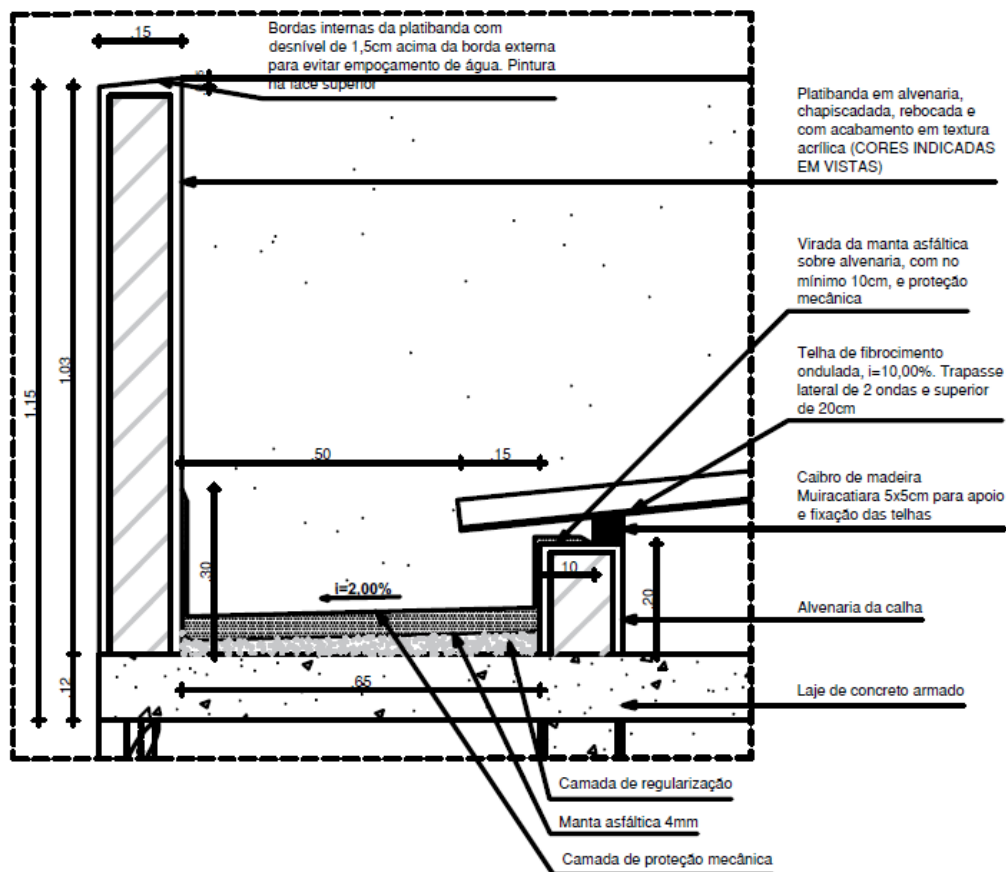


Figura 1 – Detalhe platibanda.

Vergas e Contravergas

Serão executadas vergas e contra-vergas para reforço do vão-livre que devem passar em 30 centímetros além da largura do vão, para cada lado. A não-execução deste reforço estrutural acarretará problemas futuros devido ao largo vão-livre a vencer. Obs.: Colocar vergas e contravergas nas janelas, abaixo dos novos panos de alvenarias a serem construídos. Para vão superior a 1,50m,

utilizar 4 ferros 3/8 do aço CA 60, respeitando um transpasse nas laterais de 1/5 do comprimento, para cada lado.

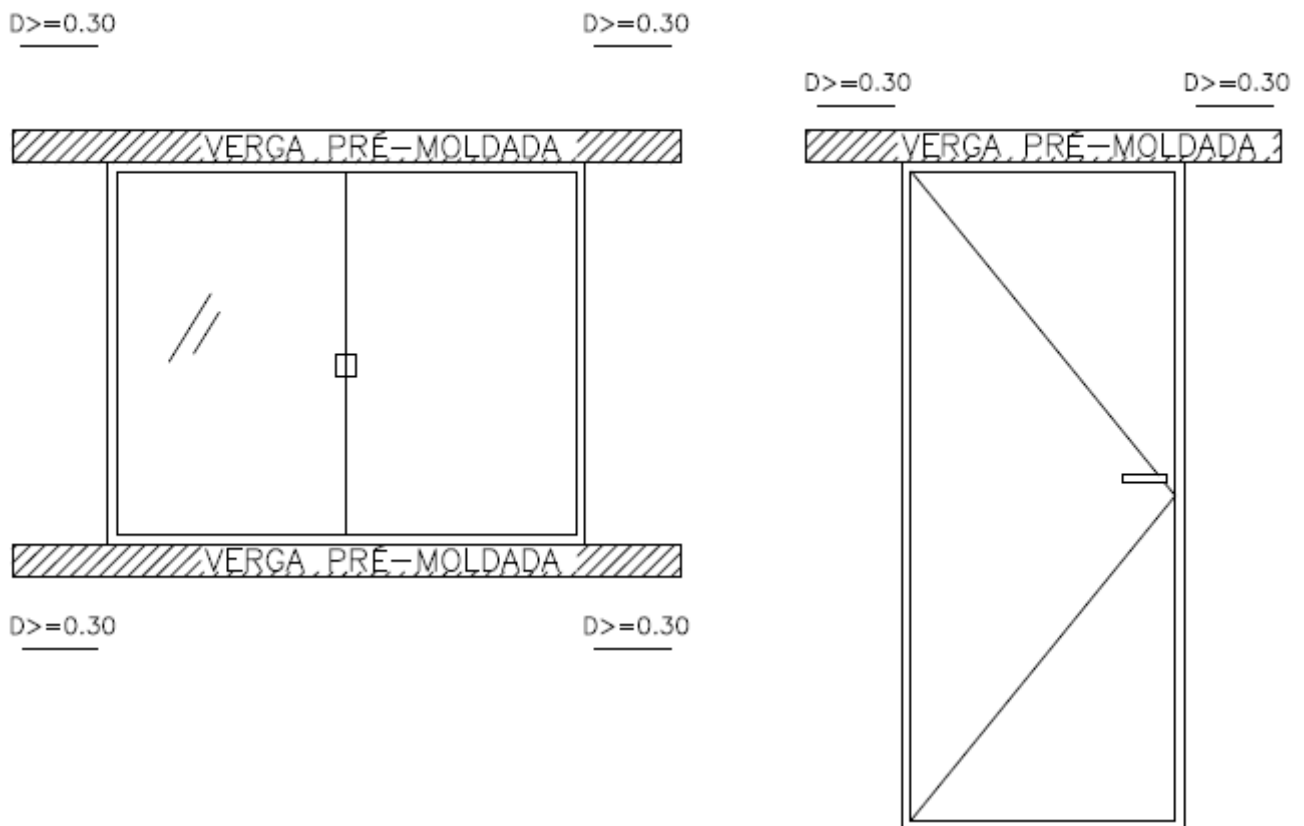


Figura 2 – Detalhe verga e contraverga.

As vergas podem ser confeccionadas em formato de treliça e ferragem, conforme imagem a seguir:

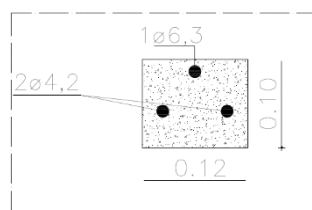


Figura 3 – Detalhe seção verga e contraverga.

ESQUADRIAS E FERRAGENS

Janela de Alumínio Anodizado

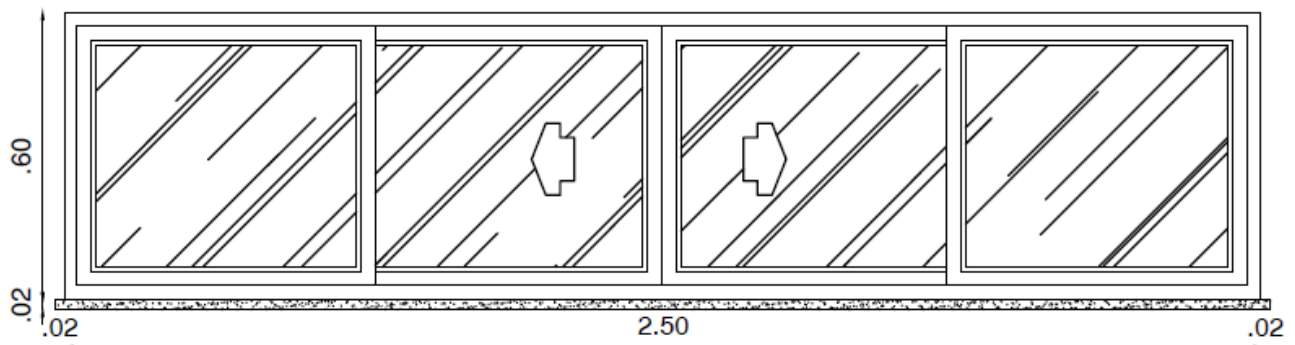
As esquadrias serão de alumínio na cor natural e vidro com película 50%, fixadas na alvenaria,

em vãos requadrados e nivelados com o contramarco. Para especificação, observar a tabela de esquadrias e detalhamentos. Os perfis em alumínio natural variam de 3 a 5cm, de acordo com o fabricante.

Paginação conforme projeto arquitetônico. Deverão ser observados o prumo e o alinhamento da esquadria. A folga entre a esquadria e o vão deverá ser uniforme em todo o perímetro. Após o assentamento, deverá ser verificado o funcionamento da esquadria. O assentamento será iniciado posicionando-se o requadro de acordo com o nível do piso fornecido. O requadro será posicionado no vão e chumbado na alvenaria com argamassa de cimento, cal hidratada e areia no traço 1:2:8.

As medidas indicadas nos projetos deverão ser conferidas nos locais de assentamento de cada esquadria, depois de concluídas as estruturas, alvenarias, arremates e enchimentos diversos, e antes do início da fabricação das esquadrias.

Todos os materiais utilizados na confecção das esquadrias deverão ser de procedência idônea, e acabados de maneira que não apresentem rebarbas ou saliências capazes de obstar o funcionamento da abertura ou causar danos físicos ao usuário. **Ver locais de instalação, quantidade e dimensões na tabela de esquadrias.**



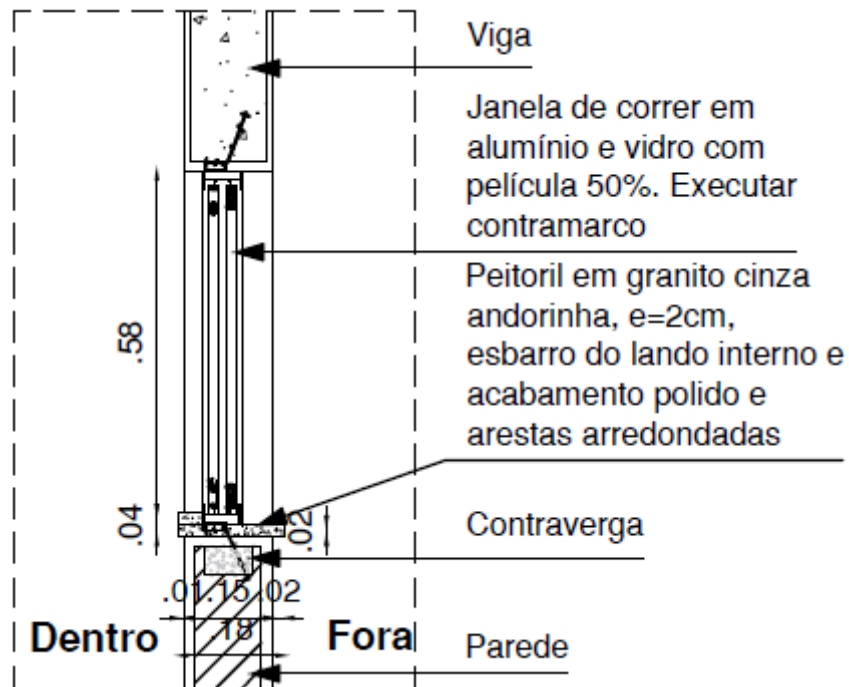


Figura 5 – Detalhe da janela.

Porta Tipo Ficha Embutida

As portas de madeiras devem ser de 1° qualidade, do tipo ficha-embutida, com emassamento e pintura em esmalte sintético na cor indicada em projeto e com utilização de 3 dobradiças para melhor segurança, com visor em vidro incolor temperado 6mm nas dimensões de 15x80cm e moldura em madeira. Não sendo aceito qualquer tipo de madeira branca ou similar. Utilizar de preferência madeira muiracatiara ou de mesma qualidade. A pintura da porta deve cobrir todas as 06 faces.

Figura 6: Modelo de porta tipo ficha de embutir a ser executada.

Assim como a porta deve ser de madeira muiracatiara, seus componentes como alizar e portal devem ser da mesma qualidade. Utilizar alizar na face interna e externa, respeitando a altura do revestimento cerâmico. Os acessórios da porta de entrada devem ser todos cromados de 1° qualidade, como mostra foto a seguir:

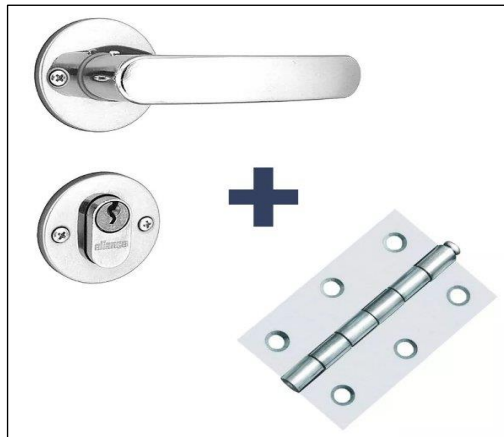


Figura 7: Modelo de fechadura e dobradiça a serem executadas.

Soleiras e Peitoris

As soleiras e os peitoris serão em granito cinza andorinha com largura de 15 cm e a espessura de 3 cm, com esbarro do lado interno, acabamento polido e arestas arredondadas. Deverão ser assentados com argamassa de cimento colante.

. COBERTURA

Estrutura de Madeira para Telha Ondulada de Fibrocimento

Madeira: Maçaranduba. Características: Peça de madeira de lei não aparelhada, com seção de 6,0 x 12,0 cm. Verificar o posicionamento da estrutura de apoio e do comprimento das peças de acordo com o projeto; Posicionar as terças conforme previsto no projeto, conferindo distância entre tesouras, pontaletes ou outros apoios, declividade da cobertura, extensão do pano, distanciamento, esquadro e paralelismo entre as terças; Fixar as terças na estrutura de apoio, cravando os pregos 22 X 48 aproximadamente a 45° em relação à face lateral da terça, de forma que penetrem cerca de 3 a 4 cm na peça de apoio; Rebater as cabeças de todos os pregos, de forma a não causar ferimentos nos montadores do telhado ou em futuras operações de manutenção. Deverá ser feita a aplicação de óleo

queimado em toda a estrutura de madeira.

Cobertura em Telha de Fibrocimento Ondulada

Características: Telha de fibrocimento ondulada e = 4 mm, 2,44 x 1,10m. Esse insumo pode ser substituído por telhas de fibrocimento onduladas com comprimentos diferentes (1,22m; 1,53m; 1,83m; 2,13m), desde que o insumo esteja em m². Considerou-se inclinação do telhado de 10%; Traspasse lateral de 2 ondas ou superior de 20cm.

Parafuso galvanizado de rosca soberba 5/16" X 250mm, para fixação em madeira. Esse insumo pode ser substituído por gancho chato em ferro galvanizado, comprimento 110mm, seção 1/8" x 1/2" (3mm x 12mm). Conjunto de vedação com arruela de aço galvanizado e arruela de PVC cônica;

Antes do início dos serviços de colocação das telhas devem ser conferidas as disposições de tesouras, meia-tesouras, terças, elementos de contraventamento e outros. Deve ainda ser verificado o distanciamento entre terças, de forma a se atender ao recobrimento transversal especificado no projeto e/ou ao recobrimento mínimo estabelecido pelo fabricante das telhas; A colocação deve ser feita por fiadas, com as telhas sempre alinhadas na horizontal (fiadas) e na vertical (faixas). A montagem deve ser iniciada do beiral para a platibanda. Realizar o corte diagonal dos cantos das telhas intermediárias, a fim de evitar o remonte de quatro espessuras, com a utilização de disco diamantado; na marcação da linha de corte, considerar o recobrimento lateral das telhas (1/4 ou 11/4 de onda) e o recobrimento transversal especificado (14cm, 20cm etc); Perfurar as telhas com brocas apropriadas, a uma distância mínima de 5cm da extremidade livre da telha; Fixar as telhas utilizando os dispositivos previstos no projeto da cobertura (ganchos chatos, ganchos ou parafusos galvanizados 8mm) nas posições previstas no projeto e/ou de acordo com prescrição do fabricante das telhas. Na fixação com parafusos ou ganchos com rosca não deve ser dado aperto excessivo, que venha a fissurar a peça em fibrocimento; Telhas e peças complementares com fissuras, empenamentos e outros defeitos acima dos tolerados pela respectiva normalização não devem ser utilizadas.

Calha

A calha para escoamento de águas pluviais será executada acima da laje com sistema de impermeabilização e caimento direcionado ao ralo abacaxi. As descidas d'água da calha da cobertura deverão ser executadas com tubos e conexões de PVC branco com diâmetro de 100mm e destinado a caixa 40x40 com fundo de brita, conforme indicações em projeto.

. IMPERMEABILIZAÇÃO

Impermeabilização do Baldrame

Será feita a impermeabilização das faces superiores e laterais das vigas baldrames com duas demãos de tinta asfáltica.

Impermeabilização dos Rufos

Deverá ser executada impermeabilização com manta asfáltica, classe B, estruturada com poliéster não tecido, face exposta em alumínio, tipo II, e=3mm, nas telhas e platibandas. A manta deve recobrir as telhas e se estender verticalmente pela platibanda, conforme especificação e detalhamento de projeto.

Impermeabilização da calha

A superfície deverá ser previamente lavada, isenta de pó, areia, resíduos de óleo, graxa, desmoldante, etc.. Sobre a superfície horizontal úmida, executar regularização com caimento mínimo de 1% em direção aos pontos de escoamento de água, preparada com argamassa de cimento e areia no traço volumétrico 1:3 e espessura de 2 cm (em torno dos condutores de águas pluviais). Todas as arestas e cantos deverão ser arredondados. As áreas mal aderidas ou trincadas serão refeitas.

Deverá ser previsto o arremate da impermeabilização nos paramentos verticais de acordo com os detalhes inseridos no projeto de Impermeabilização. Os ralos e demais peças emergentes deverão estar adequadamente fixados de forma a executar os arremates, conforme os detalhes do projeto.

Aplicar sobre a regularização uma demão de primer com rolo ou trincha e aguardar a secagem por no mínimo 2 horas. Alinhar a manta asfáltica, de acordo com o requadramento da área, procurando iniciar a colagem no sentido dos ralos para as cotas mais elevadas. Com auxílio da chama do maçarico de gás GLP, proceder à aderência total da manta asfáltica. Nas emendas das mantas, deverá haver sobreposição de 10 cm que receberão biselamento para proporcionar perfeita vedação.

Deverá ser executada a camada separadora que evita que os esforços de dilatação e contração da argamassa de proteção mecânica atuem diretamente sobre a impermeabilização. Esta poderá ser

de filme plástico de 24 micra de espessura, Papel Kraft simples ou betumado duplo.

A proteção mecânica deverá ser executada sobre a camada separadora, em argamassa de cimento e areia traço 1:4, desempenada com espessura mínima de 3 cm em placas com juntas de 2cm.

Teste de Estanqueidade

Deverá ser realizado o teste preenchendo o local com uma lâmina de água, esperar um tempo entre 48 e 72 horas, e realizar uma inspeção visual para identificar se houve pontos de infiltração. Na impossibilidade do teste, proceder à cura úmida pelo período de 72 horas.

. REVESTIMENTOS

Revestimento de Paredes (Argamassa)

Para a perfeita aderência das alvenarias de tijolos às superfícies de concreto, será aplicado chapisco de argamassa de cimento e areia, no traço volumétrico de 1:3, com adição de adesivo, quando especificado pelo projeto ou Fiscalização. Neste caso, dever-se-á cuidar para que as superfícies de concreto aparentem não apresentem manchas, borrifo ou quaisquer vestígios de argamassa utilizada no chapisco.

Todas as paredes deverão receber revestimento na superfície interna e externa, sendo primeira camada em chapisco com argamassa de cimento e areia no traço 1:3 com 0.5 cm de espessura.

O reboco deverá ser executado em argamassa de cimento e areia no traço 1:4. Deverá ser cortado, desempenado e esponjado, com superfícies perfeitamente lisos e apurados.

Os revestimentos de argamassa deverão apresentar superfícies perfeitamente desempenadas apuradas, alinhadas e niveladas. A mescla dos componentes das argamassas será feita com o devido cuidado para que a mesma adquira perfeita homogeneidade. As superfícies de paredes serão limpas e abundantemente molhadas antes do início dos revestimentos. O revestimento só será iniciado após embutidas todas as canalizações que sob eles passarem.

Revestimento de Gesso

Sarrafear com uso da régua cantoneira e verificar o nivelamento, alinhamento e planicidade

das superfícies com a régua de alumínio. É necessário limpar as rebarbas nos vãos de portas para evitar danos após o serviço finalizado. A mistura do gesso deve ser feita conforme orientação do fabricante, e sua aplicação é realizada com desempenadeira lisa de PVC, sendo a regularização feita com desempenadeira de aço.

As janelas devem ficar salientes aproximadamente 5mm do gesso acabado. O acabamento final deve ser feito com uma tolerância de 3mm para paredes e 5mm para tetos, garantindo nivelamento, alinhamento e planicidade. A sala deve ser entregue limpa após a conclusão do serviço.

Nota: É importante prestar atenção ao nivelamento nos vãos das portas.

Revestimentos de Teto

Deverá ser executado igualmente na laje a aplicação de chapisco de argamassa de cimento e areia, no traço volumétrico de 1:3, com adição de adesivo, quando especificado pelo projeto ou Fiscalização. Neste caso, dever-se-á cuidar para que as superfícies de concreto aparentem não apresentem manchas, borrifos ou quaisquer vestígios de argamassa utilizada no chapisco.

O reboco deverá ser executado em argamassa de cimento e areia no traço 1:2 com 0.5 cm de espessura.

Cerâmica Esmaltada 10x10 cm para parede

Aplicação de revestimento em cerâmica branca sem rajada 10x10cm, do piso até 1,10m, seguida de faixa em cerâmica 10x10cm na cor verde escuro para todas as paredes, totalizando 1,20m. Todo o rejunte utilizado deve ser na cor cinza-platinado, evitando-se usar rejunte na cor branca.

As peças serão assentadas com argamassa industrial indicada para áreas externas, obedecendo rigorosamente a orientação do fabricante quanto à espessura das juntas.

. PISOS

Piso Morto em Concreto

Será fornecido e executado, um lastro de concreto não estrutural/contrapiso, com traço 1:3:6, $f_{ck} = 13,5\text{Mpa}$ (utilizando Sika-1, Vedacit ou equivalente), com espessura de 5,0cm. O contrapiso será executado sem solução de continuidade, de modo a recobrir inteiramente a superfície especificada em projeto depois de estar o aterro interno perfeitamente apiloado e nivelado.

Piso industrial

Piso industrial será executado com argamassa composta de agregados de alta dureza, grande resistência à compressão e abrasão. Deverá ser observado o alinhamento e nivelamento das fitas utilizadas nas juntas de dilatação. A primeira etapa da aplicação será o assentamento das juntas plásticas, nas dimensões de 27x3mm, conforme padrão recomendado pelo fabricante, e com argamassa no traço 1:3 (cimento e areia grossa). Seguidamente deverá ser executada a base com argamassa de cimento e areia grossa no traço 1:3 aplica-se então a camada final, constituída pela mistura dos agregados e cimento com uma espessura de 12mm. O polimento da superfície será executado com máquinas polimetrizes equipadas com esmeril.

Calçada de Proteção

Execução de passeios externos (calçadas) em concreto fck 15 Mpa, com 50cm de largura, usinado, preparo mecânico, com junta de dilatação, incluso lançamento e adensamento.

. INSTALAÇÕES HIDRÁULICAS

Dreno do Ar-Condicionado

Serão instalados dois pontos de dreno para ar-condicionado utilizando tubulação de PVC soldável de 32mm, direcionando-se para uma caixa de alvenaria de 40x40x60cm, com fundo de brita. As tubulações serão embutidas na parede da sala de aula e, externamente às paredes, seguirão por uma boneca em alvenaria, conforme especificado no projeto.



Figura 8 - Indicação de ponto do dreno do ar-condicionado.

Tubulação de Água Pluvial

Para captar a água pluvial do telhado, serão instalados quatro ralos do tipo abacaxi na laje, que foi executada com caimento bidirecional para direcionar a água para esses ralos. Esses ralos serão interligados por tubulação de PVC branco de 100mm e conduzirão a água para caixas com fundo de brita.



Figura 9 - Modelo de ralo abacaxi.

. PINTURA

Emassamento com Massa Pva

As superfícies de acabamento (paredes, tetos, forros e esquadrias de madeiras) receberão acabamento em massa base látex PVA ou acrílica, que deverão ser lixadas, além de verificado o perfeito nivelamento das superfícies antes da aplicação da tinta.

Deverá ser executado o emassamento em todas as paredes internas e externas e na laje. Deverá ser executado com massa de primeira qualidade.

Latex duas Demãos em Paredes Internas sem Massa

Todas as superfícies a pintar deverão estar secas, serão cuidadosamente limpas, retocadas e preparadas para o tipo de pintura a que se destinam. Será aplicado duas demãos de Latex em toda a extensão da alvenaria.

Textura Acrílica 1 Demão em Paredes Externas

As paredes externas em alvenaria que deverão receber duas demãos de fundo selador acrílica e uma demão de textura acrílica rolada. A massa acrílica deverá cobrir toda a superfície da parede, de modo a proteger de intempéries, e apresentar um aspecto rugoso. Após a aplicação da textura deverá ser aplicada tinta acrílica para exterior. A superfície deverá apresentar superfície totalmente coberta, sem falhas.

Esmalte duas Demãos em Esquadrais de Madeira

As portas de madeira devem ser lixadas cuidadosamente com remoção posterior do pó, logo após será aplicado verniz sintético para madeira, em todas as portas de madeira, serão aplicadas tantas demãos necessárias para se obter o perfeito acabamento da pintura, sendo no mínimo duas demãos.

. SERVIÇOS COMPLEMENTARES

Limpeza Final

Ao final de cada dia será procedida à limpeza geral da obra de modo a evitar o acúmulo de

entulhos e materiais que possam prejudicar o bom andamento dos serviços. Os entulhos deverão ser acondicionados em recipientes apropriados que serão removidos da obra assim que estiverem cheios.

Deverão ser devidamente removidos da obra todos os materiais e equipamentos, assim como as peças remanescentes e sobras utilizáveis de materiais, ferramentas e acessórios. Deverá ser realizada a remoção de todo o entulho da obra, deixando-a completamente desimpedida de todos os resíduos de construção, bem como cuidadosamente varridos os seus acessos. A limpeza dos elementos deverá ser realizada de modo a não danificar outras partes ou componentes da edificação, utilizando-se produtos que não prejudiquem as superfícies a serem limpas. Particular cuidado deverá ser aplicado na remoção de quaisquer detritos ou salpicos de argamassa endurecida das superfícies. Deverão ser cuidadosamente removidas todas as manchas e salpicos de tinta de todas as partes e componentes da edificação, dando-se especial atenção à limpeza dos vidros, ferragens, esquadrais, luminárias e peças e metais sanitários. Para assegurar a entrega da edificação em perfeito estado, a Contratada deverá executar todos os arremates que julgar necessários, bem como os determinados pela Fiscalização.

ESPECIFICAÇÕES DOS MATERIAIS

Observações sobre materiais e ou equipamentos

Todos os materiais e ou equipamentos fornecidos pela CONTRATADA, deverão ser de Primeira Qualidade ou Qualidade Extra, entendendo-se primeira qualidade ou qualidade extra, o nível de qualidade mais elevado da linha do material e ou equipamento a ser utilizado, satisfazer as especificações da ABNT/INMETRO e demais normas citadas, e ainda, serem de qualidade, modelo e tipos especificados no projeto, nos memoriais de cada projeto, neste memorial ou nas especificações gerais, e devidamente aprovados pela FISCALIZAÇÃO.

Caso o material e ou equipamento especificado nos projetos e ou memoriais, tenha saído de linha, ou encontrarem-se obsoletos, os mesmos deverão ser substituídos pelo modelo novo, desde que comprovada sua eficiência, equivalência e atendimento às condições estabelecidas nos projetos, especificações e contrato.

A aprovação será feita por escrito, mediante amostras apresentadas à FISCALIZAÇÃO antes da aquisição do material e ou equipamento.

O material e ou equipamento, etc. que, por qualquer motivo, for adquirido sem aprovação da

FISCALIZAÇÃO deverá, dentro de 72 horas, ser retirado e substituído pela CONTRATADA, sem ônus adicional para a CONTRATANTE. O mesmo procedimento será adotado no caso do material e ou equipamento entregue não corresponder à amostra previamente apresentada. Ambos os casos serão definidos pela FISCALIZAÇÃO.

Os materiais e ou equipamentos deverão ser armazenados em locais apropriados, cobertos ou não, de acordo com sua natureza, ficando sua guarda sob a responsabilidade da CONTRATADA.

É vedada a utilização de materiais e ou equipamentos improvisados e ou usados, em substituição aos tecnicamente indicados para o fim a que se destinam, assim como não será tolerado adaptar peças, seja por corte ou outro processo, de modo a utilizá-las em substituição às peças recomendadas e de dimensões adequadas.

Não será permitido o emprego de materiais e ou equipamentos usados e ou danificados. Quando houver motivos ponderáveis para a substituição de um material e ou equipamento especificado por outro, a CONTRATADA, em tempo hábil, apresentará, por escrito, por intermédio da FISCALIZAÇÃO, a proposta de substituição, instruindo-a com as razões determinadas do pedido de orçamento comparativo, de acordo com o que reza o contrato entre as partes sobre a equivalência.

O estudo e aprovação pela CONTRATANTE, dos pedidos de substituição, só serão efetuados quando cumpridas as seguintes exigências:

- Declaração de que a substituição se fará sem ônus para a CONTRATANTE, no caso de materiais e ou equipamentos equivalentes.
- Indicação de marca, nome de fabricante ou tipo comercial, que se destinam a definir o tipo e o padrão de qualidade requerido.
- A substituição do material e ou equipamento especificado, de acordo com as normas da ABNT, só poderá ser feita quando autorizada pela FISCALIZAÇÃO e nos casos previstos no contrato.
- Outros casos não previstos serão resolvidos pela FISCALIZAÇÃO, depois de satisfeitas as exigências dos motivos ponderáveis ou aprovada a possibilidade de atendê-las.

A FISCALIZAÇÃO deverá ter livre acesso a todos os almoxarifados de materiais, equipamentos, ferramentas, etc., para acompanhar os trabalhos e conferir marcas, modelos, especificações, validades, etc.

OBSERVAÇÕES:

- Buchas, arruelas, caps, curvas, braçadeiras e outros acessórios, serão da linha e da mesma fabricação dos eletrodutos, e outros elementos que se completam, respectivamente.

DESPESAS

Todas as despesas referentes aos serviços, mão-de-obra, materiais, leis sociais, licenças, multas, danos ao Patrimônio da SEDUC ou de terceiros, enfim, taxas de qualquer natureza: federais, estaduais e municipais, ficarão a cargo da contratada, bem como quaisquer prêmios de seguros.

FISCALIZAÇÃO

A fiscalização da obra ficará a cargo do Núcleo de Engenharia da SEDUC, através de técnico legalmente habilitado. O julgamento da qualidade dos serviços é de competência da fiscalização da obra.

REQUISITOS MÍNIMOS DE QUALIFICAÇÃO TÉCNICA

- Certidão de registro ou inscrição da empresa junto ao Conselho Regional de Engenharia e Agronomia do Ceará (CREA);

- Atestado(s) fornecido(s) por pessoa jurídica de direito público ou privado, em nome da empresa, devidamente registrado em entidade profissional competente, comprovando que a mesma executou atividade pertinente e compatível em características do escopo do objeto;

- Anotação de Responsabilidade Técnica (ART), fornecido pelo CREA, que comprove a responsabilidade do profissional pela obra, a ser apresentada após a contratação.

INSTALAÇÃO DA OBRA

Ficará a cargo da contratada todas as instalações provisórias, bem como equipamentos e ferramentas, que permitam a perfeita execução dos serviços dentro do prazo previsto no cronograma físico financeiro. Deverão ser observadas as exigências do CREA no que diz respeito a colocação de placas, indicando os nomes e atribuições dos responsáveis técnicos pela execução da obra e autores dos projetos, tendo em vista as exigências de registro no citado Conselho. Caberá à contratada o cumprimento das disposições no tocante ao emprego de equipamentos de segurança dos operários e sistemas de proteção das máquinas instaladas no canteiro de obras. Deverão ser utilizados capacetes,

cintos de segurança, luvas, máscaras, e outros equipamentos, quando necessário, como elementos de proteção dos operários. As máquinas deverão conter dispositivos de proteção, tais como: chaves apropriadas, disjuntores, fusíveis, e outros.

INFRAESTRUTURA, SUPERESTRUTURA E OBRAS COMPLEMENTARES

Fica a contratada obrigada a refazer os elementos que forem julgados defeituosos pela fiscalização. Quando esta tiver qualquer dúvida sobre a resistência de uma ou mais partes da estrutura, poderá exigir a realização de provas de carga, por conta da contratada.

NOTAS E OBSERVAÇÕES

- a) Todas as informações necessárias para sanar possíveis dúvidas estão descritas neste memorial e nas pranchas dos projetos;
- b) Caso haja dúvidas na execução das instalações e as mesmas não forem sanas após a leitura deste memorial, a CONTRATADA poderá entrar em contato com a FISCALIZAÇÃO da obra;
- c) Quaisquer alterações nos projetos deverão ter a autorização da FISCALIZAÇÃO da obra.

KAIO VINICIUS RESENDE CARVALHO
Engenheiro Civil SEDUC
CREA nº 54196