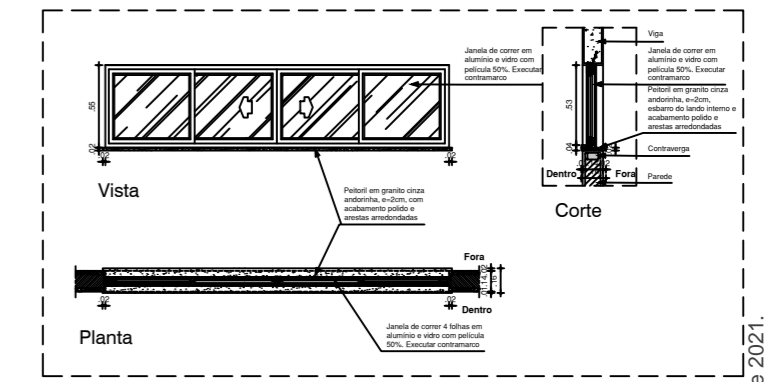


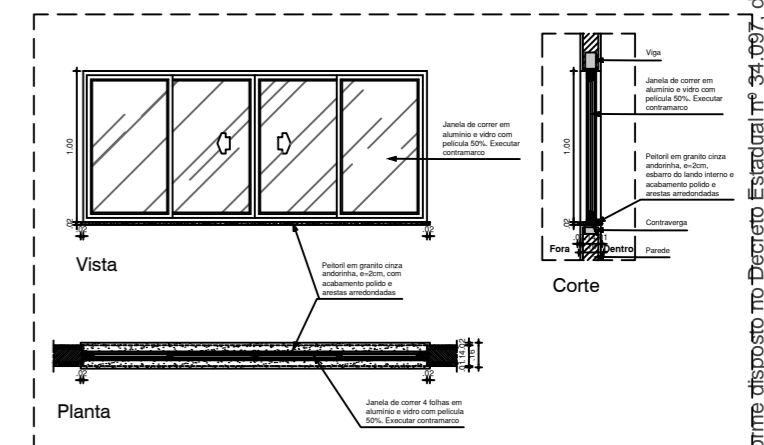
01 PLANTA ILUMINADA DE ADAPTAÇÕES

ESCALA 1/ 100

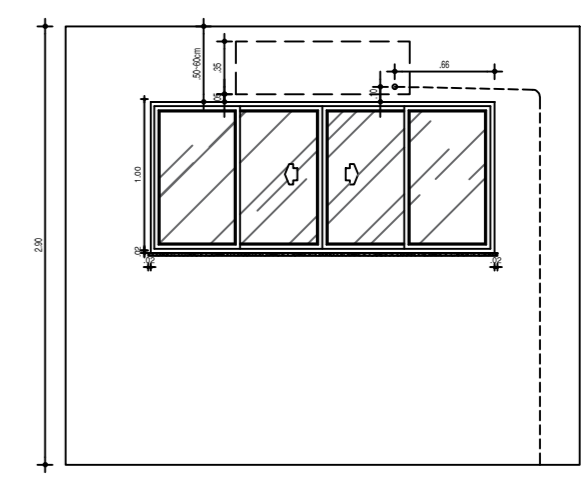
QUADRO DE ESQUADRIAS A UTILIZAR	
PM (80x180)cm Cadeado pequeno	Portão de ferro de barra chata (80x180)cm vazado, com cadeado pequeno
J1 (150x60)cm Peitoril: 180cm	Janela de alumínio anodizado fosco, com contramarco, peitoril em granito preto largura igual a 15cm, dimensões (150x60)cm, vidro com insulfilm, peitoril a 180cm.
J2 (250x60)cm Peitoril: 180cm	Janela de alumínio anodizado fosco, com contramarco, peitoril em granito preto largura igual a 15cm, dimensões (250x60)cm, vidro com insulfilm, peitoril a 180cm.
J3 (250x100)cm Peitoril: 140cm	Janela de alumínio anodizado fosco, com contramarco, peitoril em granito preto largura igual a 15cm, dimensões (250x100)cm, vidro com insulfilm, peitoril a 140cm.
J4 (200x60)cm Peitoril: 180cm	Janela de alumínio anodizado fosco, com contramarco, peitoril em granito preto largura igual a 15cm, dimensões (200x60)cm, vidro com insulfilm, peitoril a 180cm.



17 DET. 01 - JANELA TIPO ALTA
ESCALA 1/20



18 DET. 02 - JANELA TIPO BAIXA
ESCALA 1/20



19 DET. 03 - GABARITO DO DRENO DO AR COND
ESCALA 1/20

assinado eletronicamente por: JOSE DEMADE XAVIER CRUZ JUNIOR em 27/02/2026, às 15:42 (horário local do Estado do Ceará), conforme disposto no Decreto Estadual nº 331.093/17, de 8 de junho de 2021, e processo o site https://suite.ce.gov.br/validar-documento e informe o código 070B-C34D-3ECE-DF49.

		COORDENADORIA DE INFRAESTRUTURA COINF / SEQUE CENTRO ADMINISTRATIVO GOVERNADOR JOSÉ DE SOUZA TAVORA AV. GAL. AFONSO ALBUQUERQUE LIMA, S/N - JARDIM CAMARÉ - 60.839-900 FORTALEZA - CEARÁ - BRASIL	
EEMTI FIGUEIREDO CORREIA		JUAZEIRO DO NORTE - CREDE 19	
CONTEÚDO DA PRANCHA:	ESCALA	DESENHO:	ARQUIVO:
01 -	1/	JOSÉ D.	nome_do_arquivo.dwg
02 -	1/	DATA:	PRANCHAS:
03 -	1/	FEV. 2026	01/01
04 -	1/		