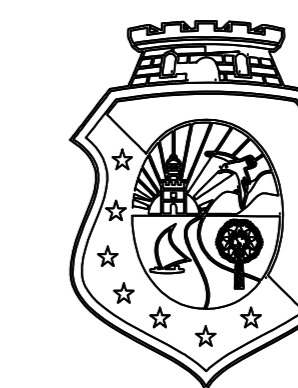
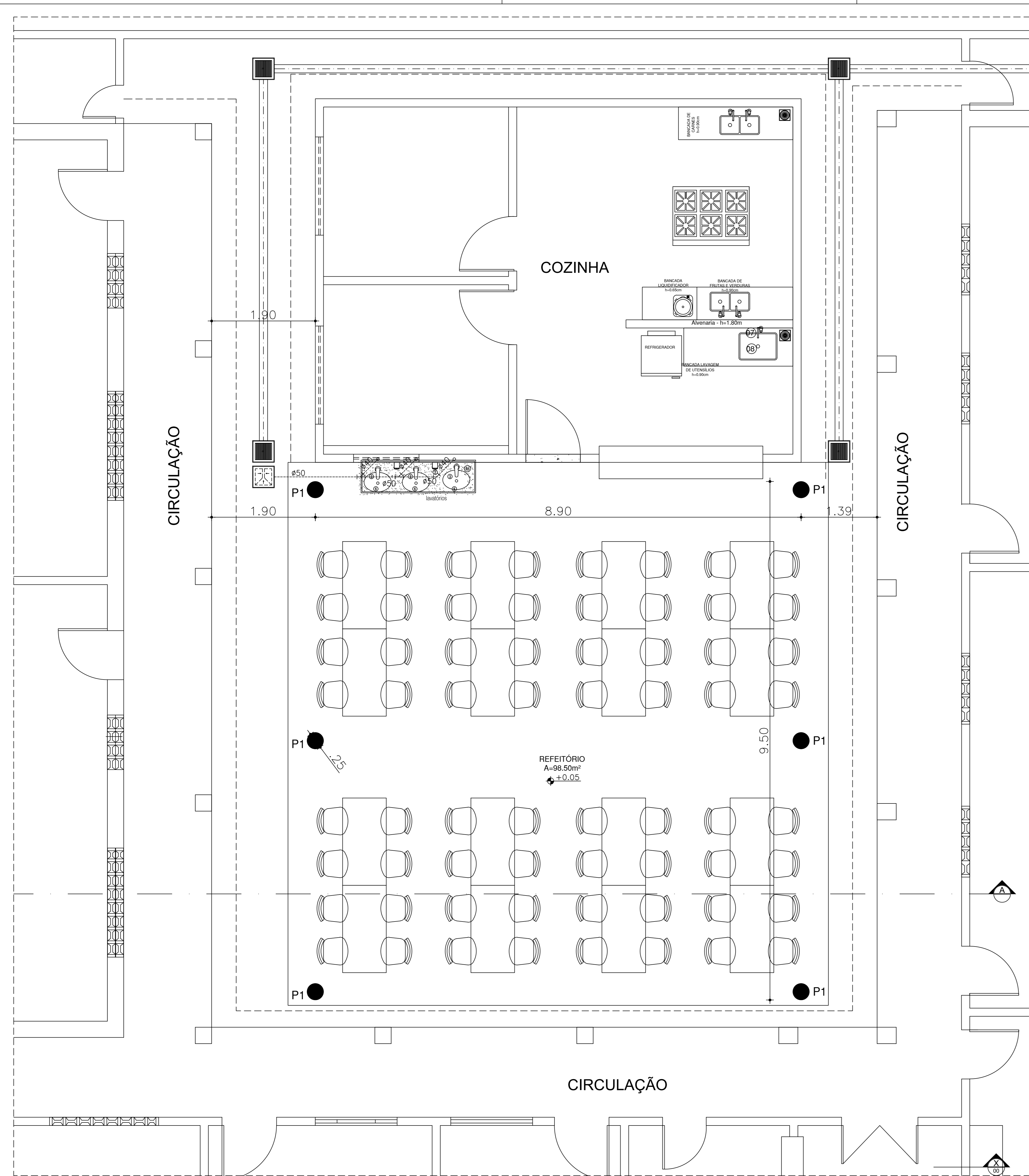


01 REFEITÓRIO - SITUAÇÃO EXISTENTE  
ESCALA 1/50

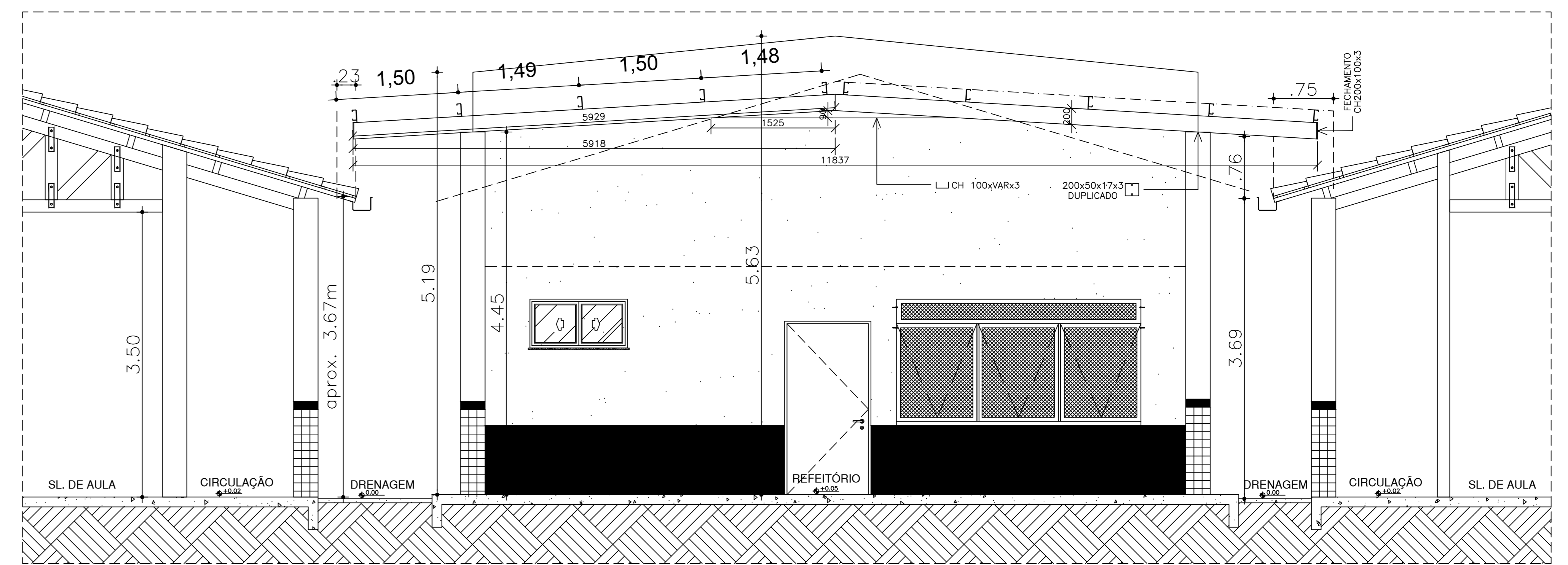


**GOVERNO DO  
ESTADO DO CEARÁ**  
Secretaria de Educação

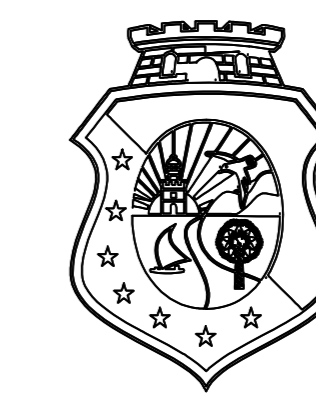
<p>CÉLULA DE INFRAESTRUTURA/ ENGENHARIA / COINT / SEDUC</p> <p><small>CENTRO ADMINISTRATIVO GOVERNADOR VIRGÍLIO TÁVORA AV. GAL. AFONSO ALBUQUERQUE LIMA, S/N - CAMBÉRIA - 60.839-900 FORTALEZA - CEARÁ - BRASIL TELEFONE: (85) 3101-3922</small></p>		<p>CREA</p>
<p>CONTATO RESPONSÁVEL TÉCNICO PAULO CÉSAR FONTELES ROLIM CALDAS CREA-CE: 324254/D E-mail: paulo.fonteles@seduc.ce.gov.br Telefone: (85)3101-3922</p>	<p>FOLHA</p> <p style="font-size: 2em; text-align: center;"><b>A0</b></p>	
<p>PROJETO REFORMA NO REFEITÓRIO</p>		
<p>LOCALIZAÇÃO EEMTI CLAUDIO MARTINS FORTALEZA - SEFOR 1</p>		
<p>CONTEÚDO 01 - PLANTA BAIXA - PAVIMENTO TÉRREO</p>		<p>ESCALA 1/100 1/50 S/E</p>
<p>DESENHO</p>	<p>DATA MARÇO_2026</p>	<p>PRANCHA 01/03</p>



02 | REFEITÓRIO - SITUAÇÃO PROPOSTA  
ESCALA 1/50



03 | CORTE A  
ESCALA 1/75



**GOVERNO DO  
ESTADO DO CEARÁ**  
Secretaria de Educação

CÉLULA DE INFRAESTRUTURA/  
ENGENHARIA / COINT / SEDUC

CENTRO ADMINISTRATIVO GOVERNADOR VIRGÍLIO TÁVORA  
AV. GAL. AFONSO ALBUQUERQUE LIMA, S/N - CAMBÉRE - 60.839-900  
FORTALEZA - CEARÁ - BRASIL  
TELEFONE: (85) 3101-3922

CONTATO RESPONSÁVEL TÉCNICO  
PAULO CÉSAR FONTELES ROLIM CALDAS  
CREA-CE: 324254/D  
E-mail: paulo.fonteles@seduc.ce.gov.br  
Telefone: (85)3101-3922

PROJETO  
REFORMA NO REFEITÓRIO

LOCALIZAÇÃO  
EEMTI CLAUDIO MARTINS  
FORTALEZA - SEFOR 1

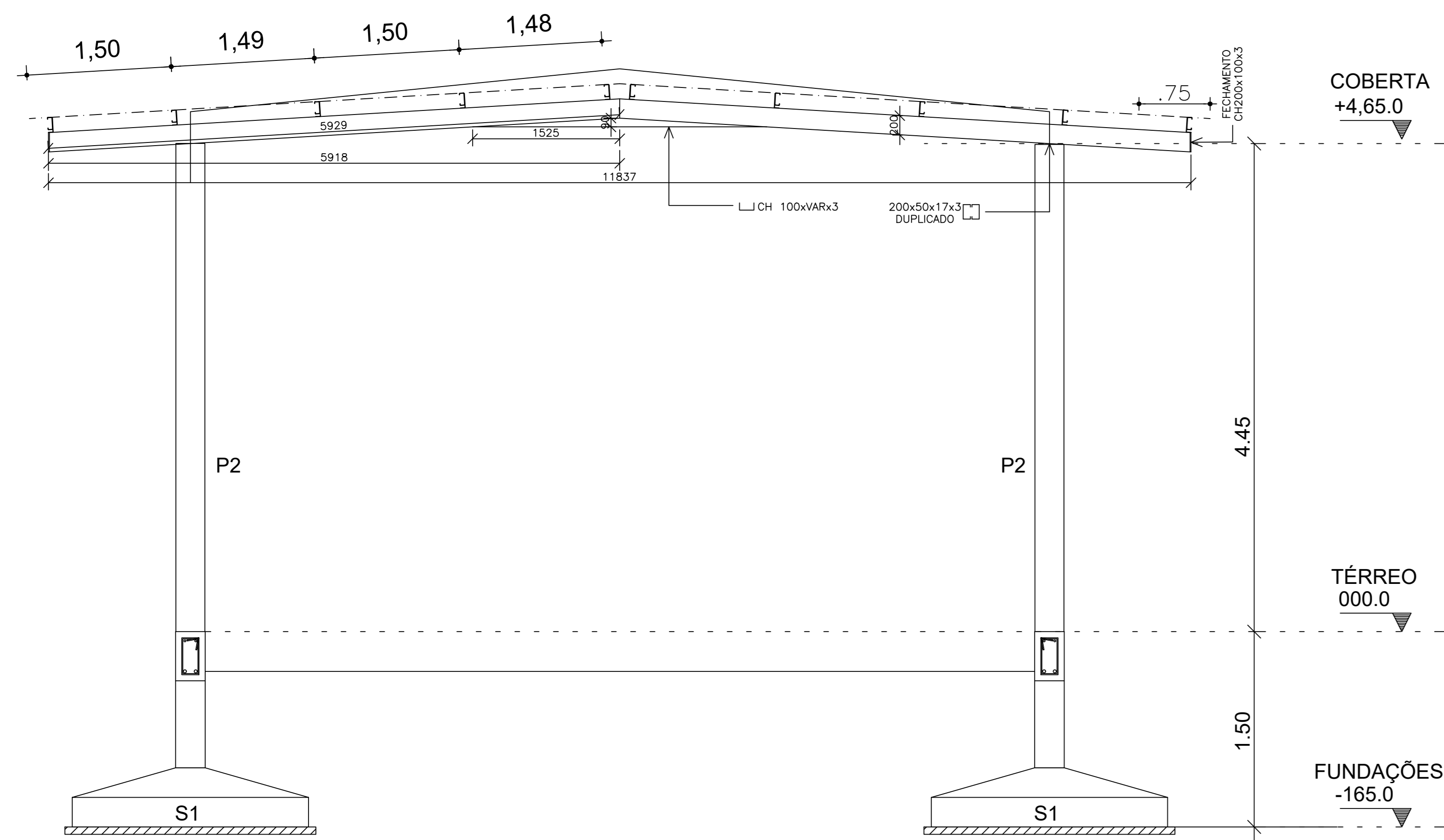
CONTEÚDO	ESCALA
01 - PLANTA BAIXA - PAVIMENTO TÉRREO	1/100
02 - INSTALAÇÕES DE ÁGUAS PLUVIAIS	1/50
03 - CORTE E DETALHES	S/E

DESENHO	DATA	PRANCHA
	MARÇO_2026	02/03

CREA

FOLHA

# A0

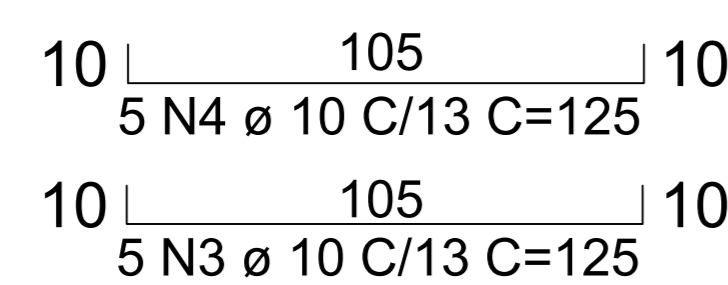
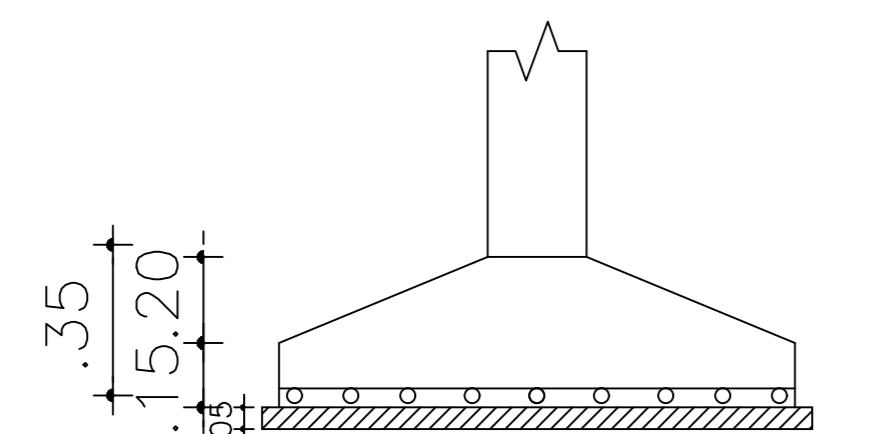
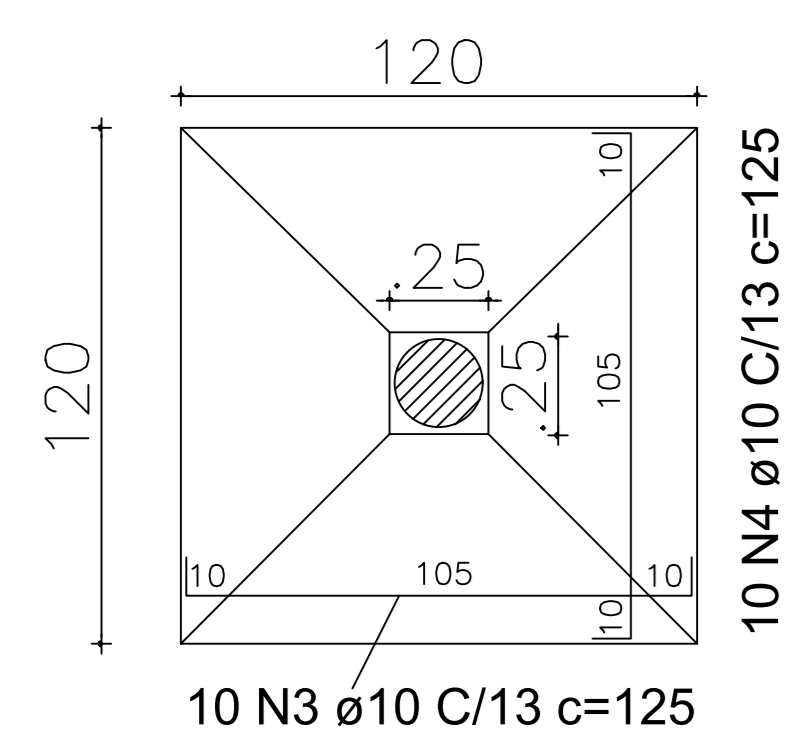


## CORTE A-A

ESCALA 1/50

## SAPATA DE ISOLADA

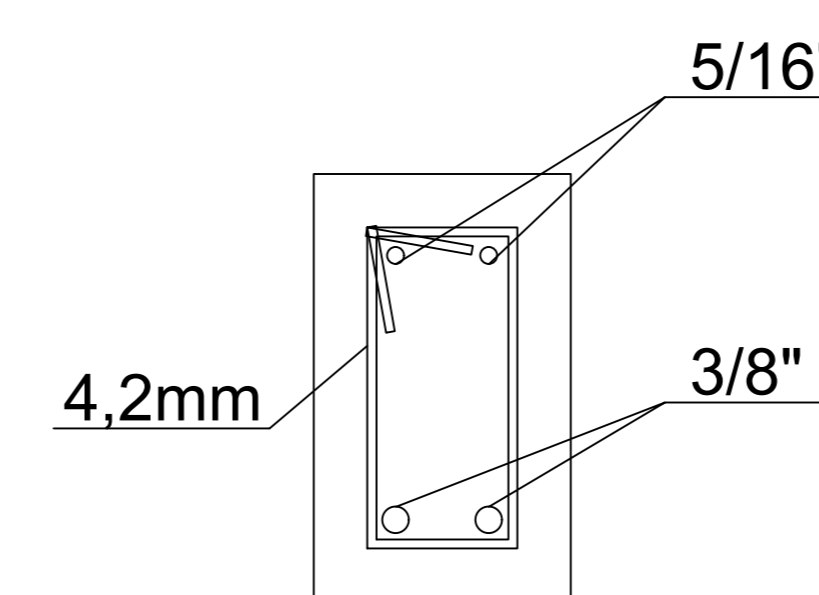
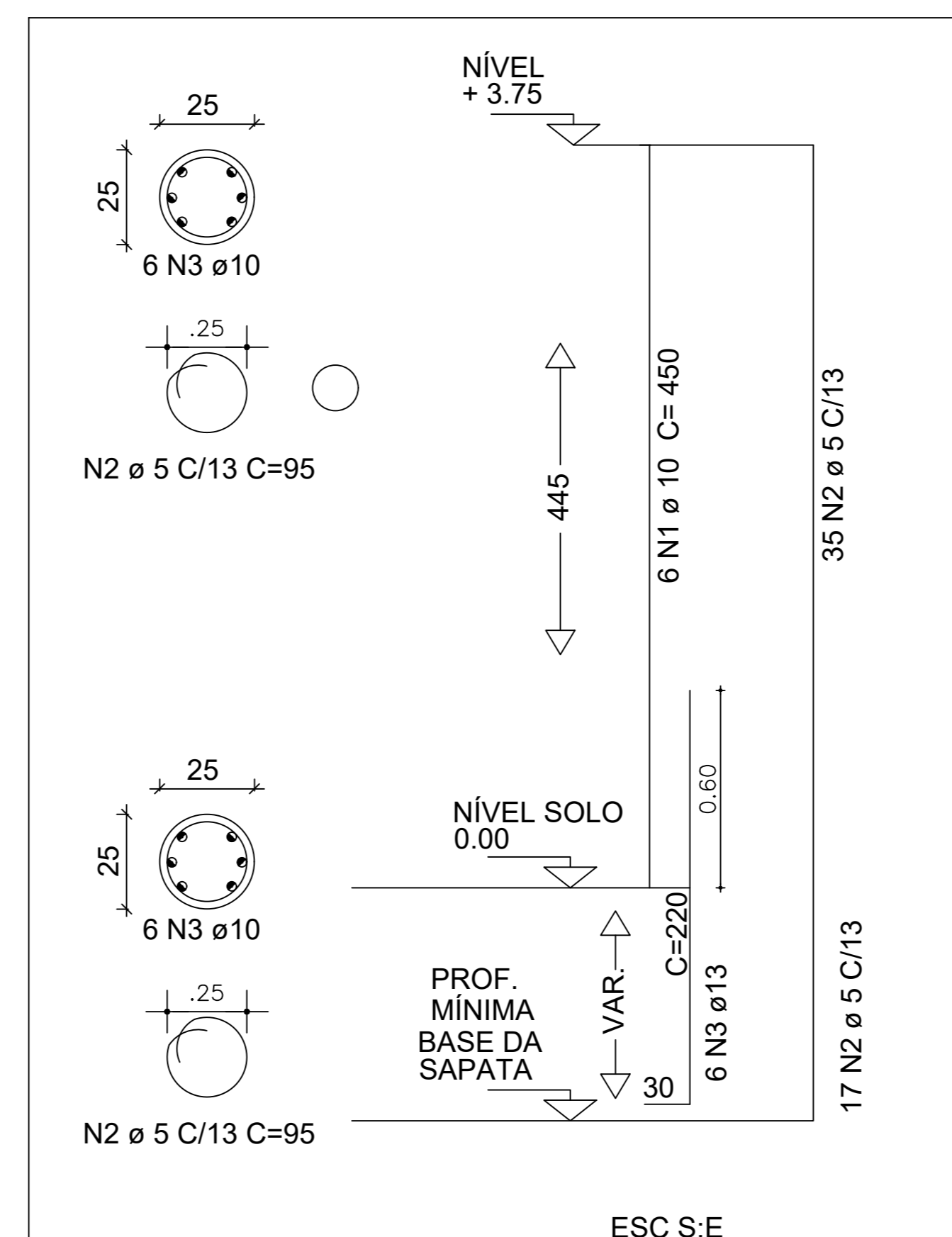
SAPATA DO S1



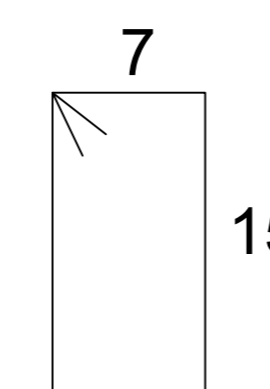
### Notas:

- Concreto: fck ≥ 30 MPa;
- Cobrimento: 2,5 cm;
- A tensão de compressão admissível adotada para o terreno foi de 1,0 kg/cm<sup>2</sup>.

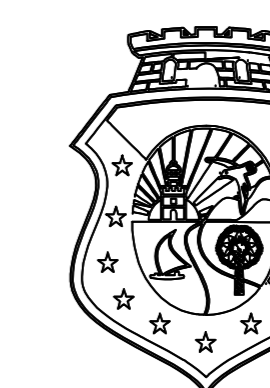
## P1



CINTA (C1) 12 X 20 CM  
Estribo c/ 15cm



C1 - CINTA (0.12X0.20)



**GOVERNO DO  
ESTADO DO CEARÁ**  
Secretaria de Educação

CÉLULA DE INFRAESTRUTURA/  
ENGENHARIA / COINT / SEDUC

CENTRO ADMINISTRATIVO GOVERNADOR VIRGÍLIO TÁVORA  
AV. GAL. AFONSO ALBUQUERQUE LIMA, S/N - CAMBÉRIA - 60.839-900  
FORTALEZA - CEARÁ - BRASIL  
TELEFONE: (85) 3101-3922

CONTATO RESPONSÁVEL TÉCNICO  
PAULO CÉSAR FONTELES ROLIM CALDAS  
CREA-CE: 324254/D  
E-mail: paulo.fonteles@seduc.ce.gov.br  
Telefone: (85)3101-3922

CREA

FOLHA

**A0**

PROJETO  
REFORMA NO REFEITÓRIO

LOCALIZAÇÃO

EEMTI CLAUDIO MARTINS  
FORTALEZA - SEFOR 1

CONTEÚDO

01 - CÔRTE E DETALHES

ESCALA

1/100  
1/50  
S/E

DESENHO

DATA

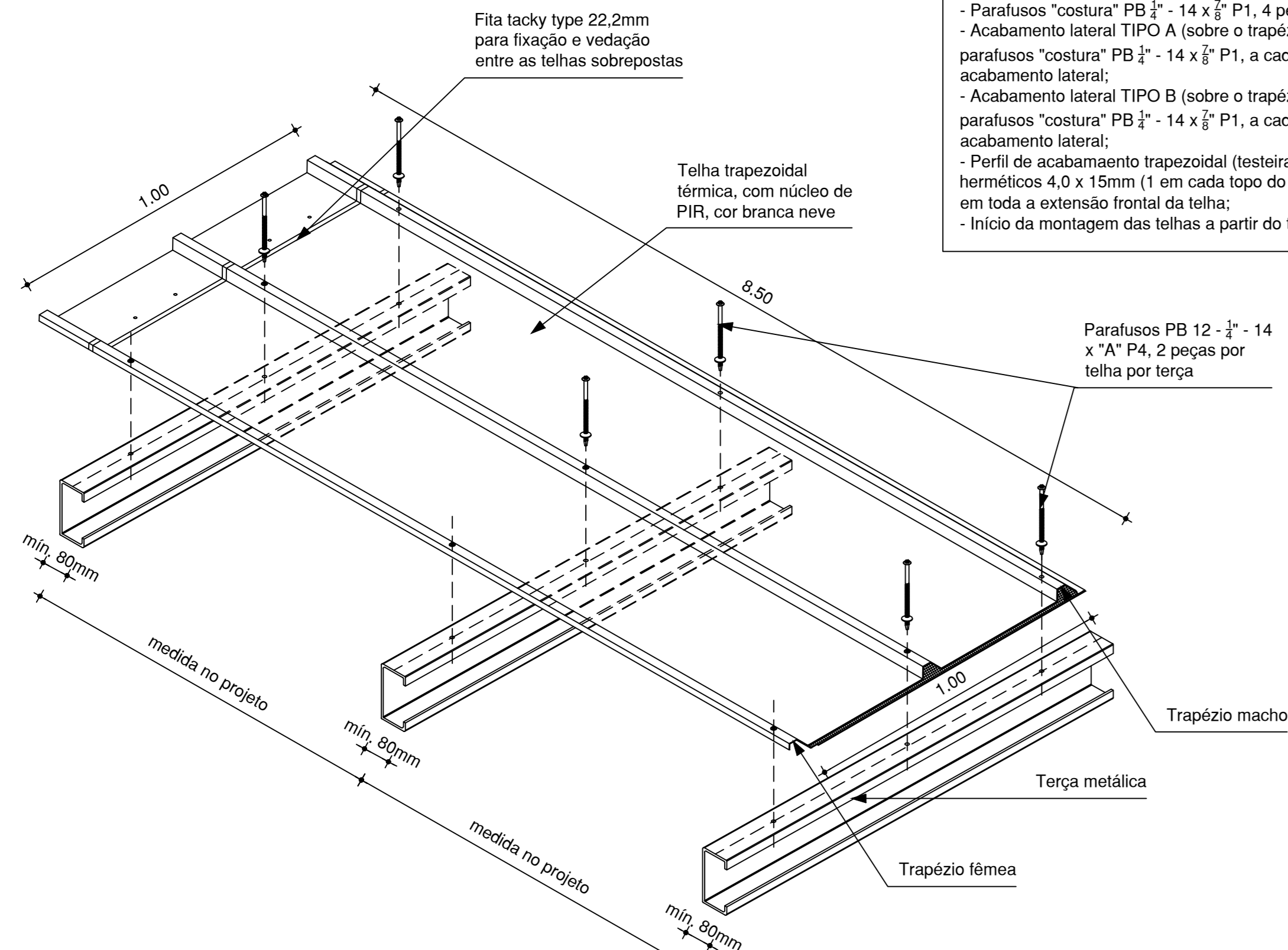
MARÇO\_2026

PRANCHA

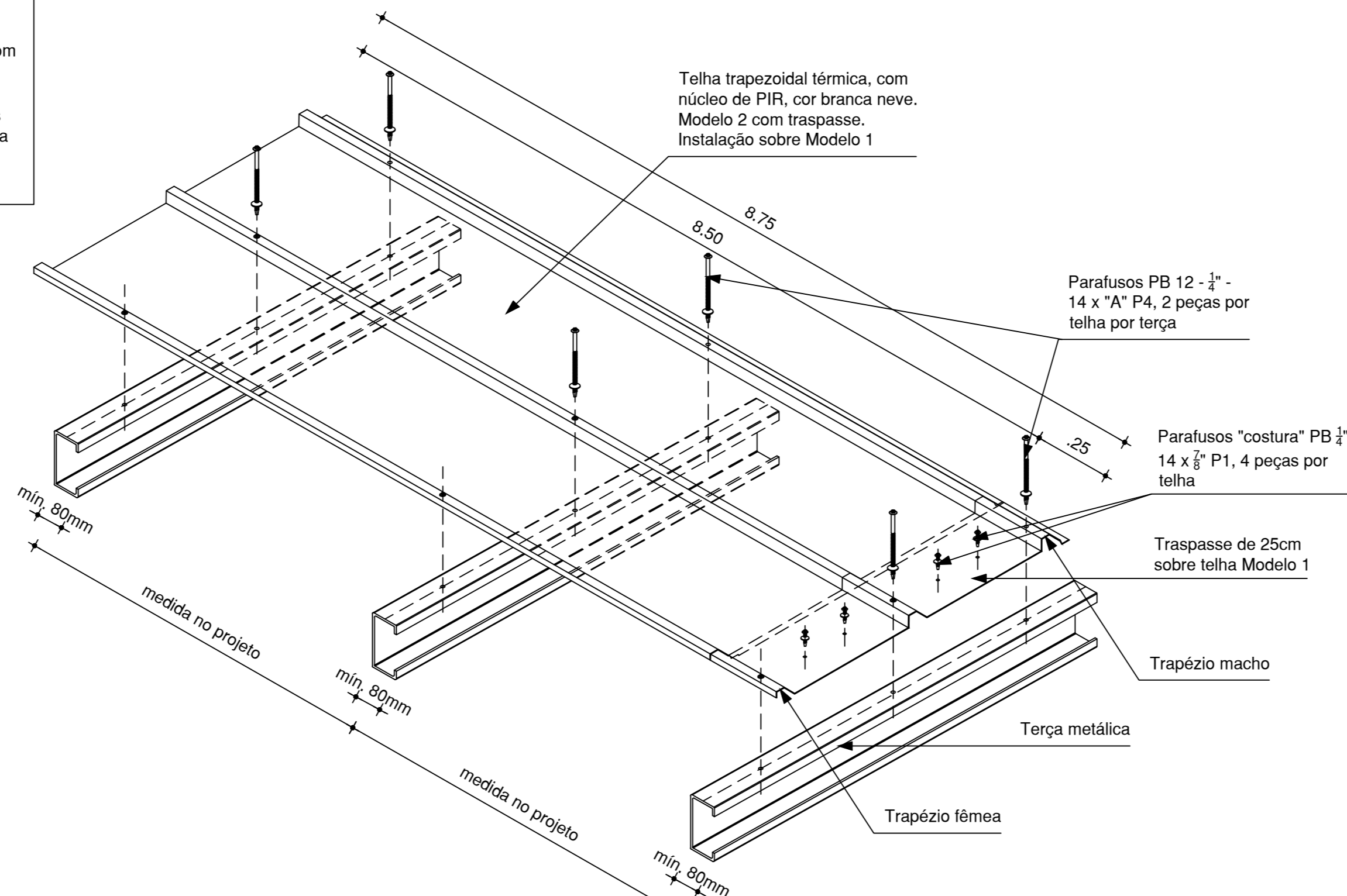
03/03

**OBSERVAÇÕES PARA INSTALAÇÃO DAS TELHAS TRAPEZOIDAIS TÉRMICAS:**

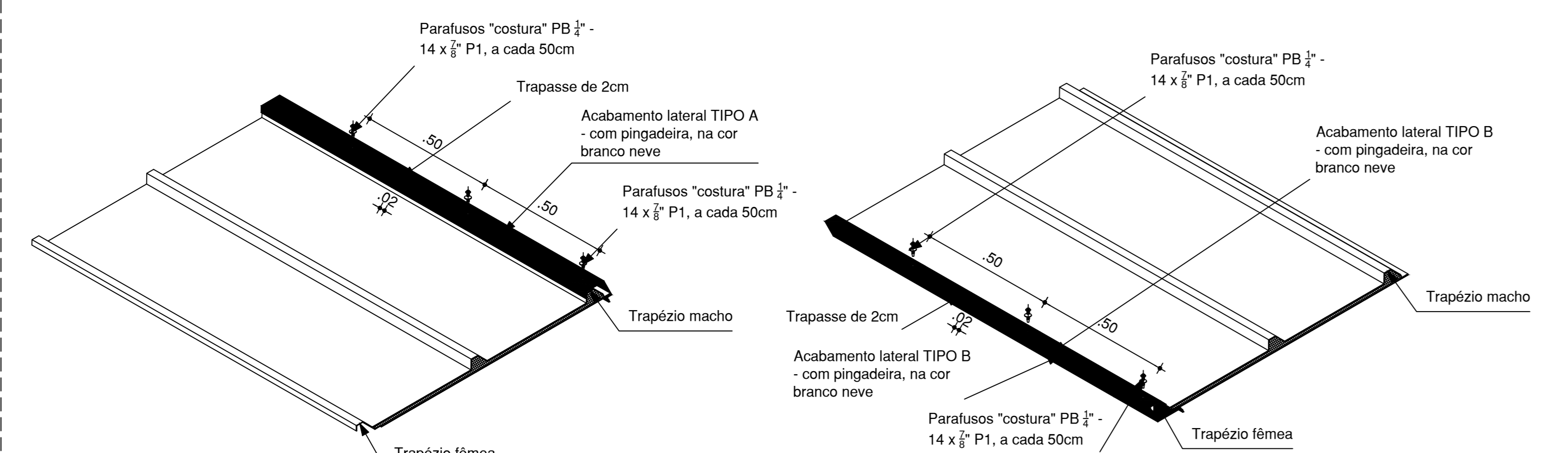
- Telha MODELO 1 - 8,50m de comprimento. Cor branco neve;
- Telha MODELO 2 - 8,75m de comprimento, sendo 25cm sem núcleo, apenas chapa metálica. Cor branco neve;
- Beirais de no máximo 30cm (sem apoio);
- Parafusos PB 12 - 1/2" - 14 x "A" P4, 2 peças por telha por terço;
- Parafusos "costura" PB 1/2" - 14 x 1/2" P1, 4 peças por telha;
- Acabamento lateral TIPO A (sobre o trapézio fêmea) com pingadeira, na cor branco neve. Fixação com parafusos "costura" PB 1/2" - 14 x 1/2" P1, a cada 50cm. Traspasse de 2cm, no mínimo sobre as peças de acabamento lateral;
- Acabamento lateral TIPO B (sobre o trapézio macho) com pingadeira, na cor branco neve. Fixação com parafusos "costura" PB 1/2" - 14 x 1/2" P1, a cada 50cm. Traspasse de 2cm, no mínimo sobre as peças de acabamento lateral;
- Perfil de acabamento trapezoidal (testeira) com pingadeira, na cor branco neve. Fixação com rebites herméticos 4,0 x 15mm (1 em cada topo do trapézio e 2 entre topos). Aplicação de massa vedante telha em toda a extensão frontal da telha;
- Início da montagem das telhas a partir do trapézio fêmea, da inferior para a superior.



**12 TELHA MODELO 1**  
ESCALA 1/20

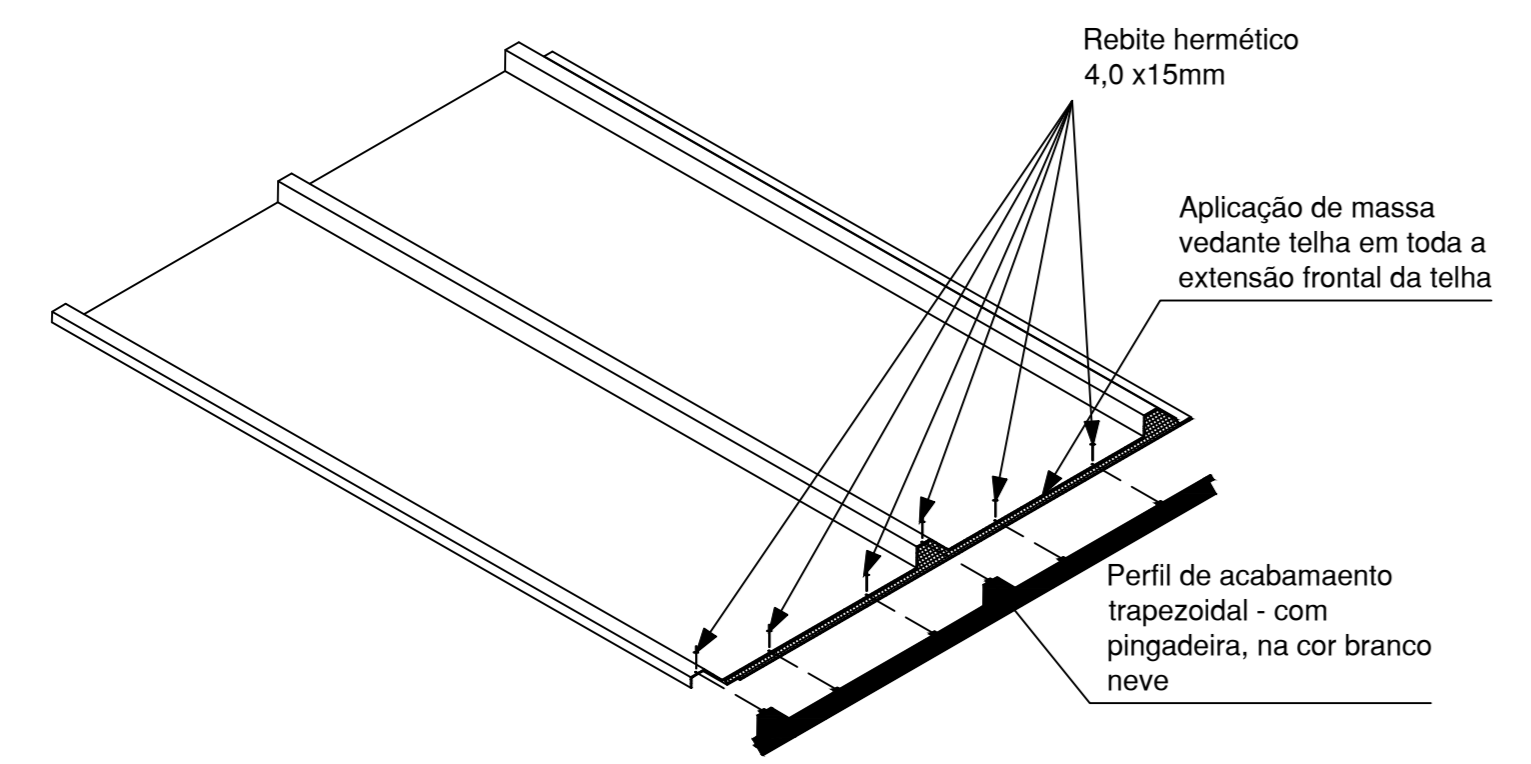


**13 TELHA MODELO 2**  
ESCALA 1/20



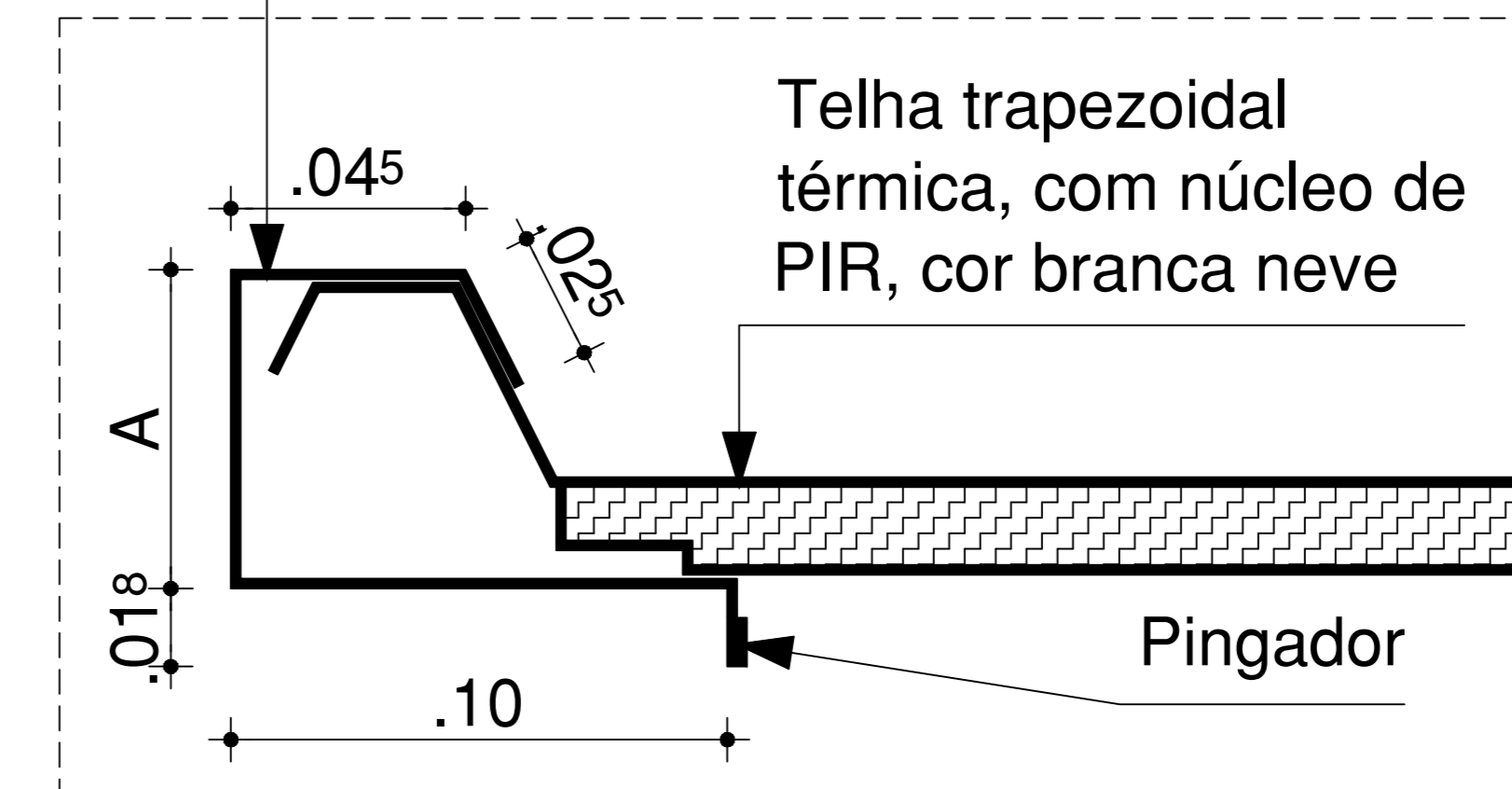
**14 ACABAMENTO TIPO A**  
ESCALA 1/20

**15 ACABAMENTO TIPO B**  
ESCALA 1/20



**16 ACABAMENTO FRONTAL**  
ESCALA 1/20

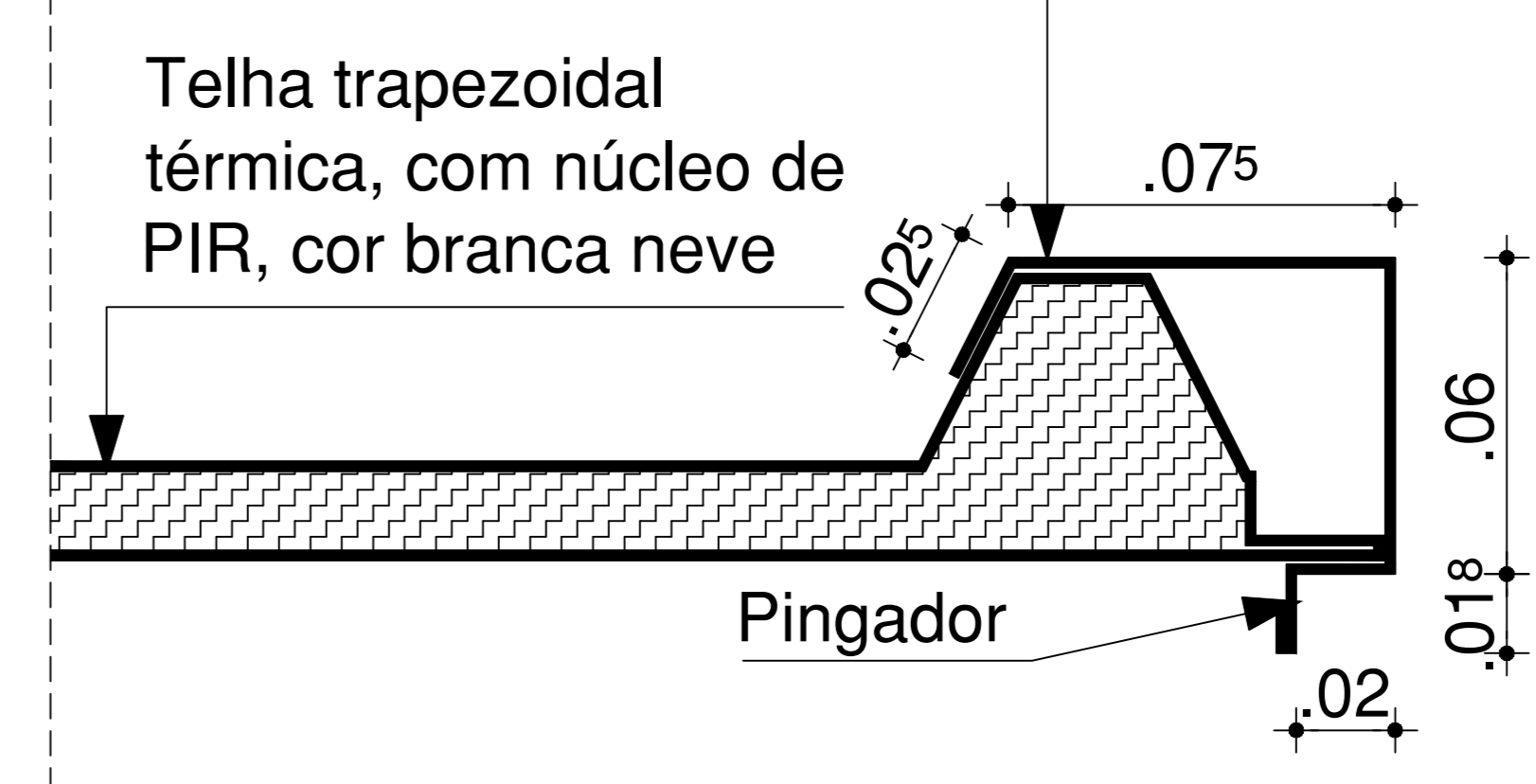
Acabamento lateral TIPO B  
- com pingadeira, na cor  
branco neve



"A" é espessura total da telha

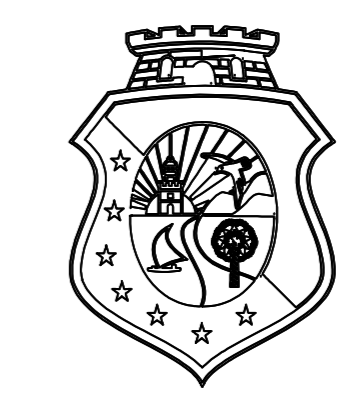
**17 ACAB. TIPO B**  
ESCALA 1/5

Acabamento lateral TIPO A  
- com pingadeira, na cor  
branco neve



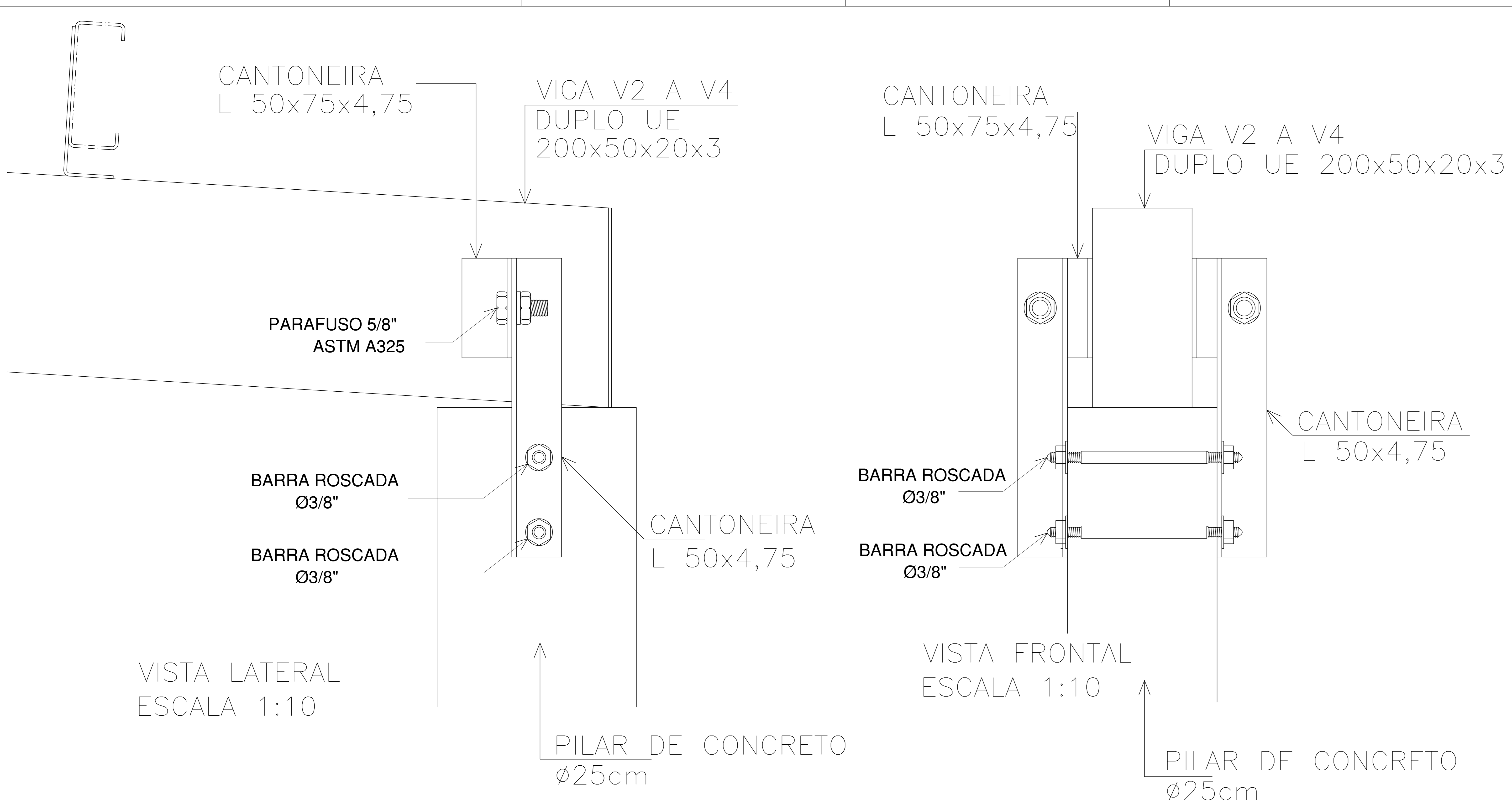
"A" é espessura total da telha

**18 ACAB. TIPO A**  
ESCALA 1/5

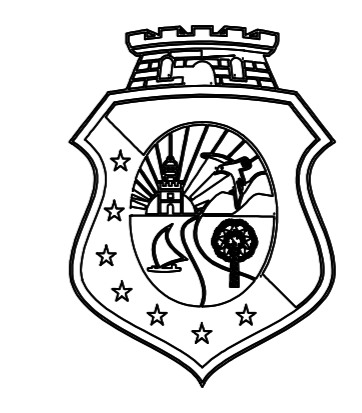


**GOVERNO DO ESTADO DO CEARÁ**  
Secretaria de Educação

CÉLULA DE INFRAESTRUTURA/ ENGENHARIA / COINT / SEDUC		CREA
CENTRO ADMINISTRATIVO GOVERNADOR VIRGÍLIO TAVORA AV. GAL. AFONSO ALBUQUERQUE LIMA, S/N - CAMBÉRIA - 60.839-900 FORTALEZA - CEARÁ - BRASIL TELEFONE: (85) 3101-3922		
CONTATO RESPONSÁVEL TÉCNICO PAULO CÉSAR FONTELES ROLIM CALDAS CREA-CE: 324254/D E-mail: paulo.fonteles@seduc.ce.gov.br Telefone: (85)3101-3922	FOLHA	<b>A0</b>
PROJETO DETALHES DE ESTRUTURA METÁLICA PARA REFEITÓRIO		
LOCALIZAÇÃO EEMTI CLAUDIO MARTINS FORTALEZA - SEFOR 1		
CONTEÚDO 01 - CORTE E DETALHES TELHAS E PERFIS		ESCALA 1/100 1/50 S/E
DESENHO	DATA MARÇO_2026	PRANCHA 01/04

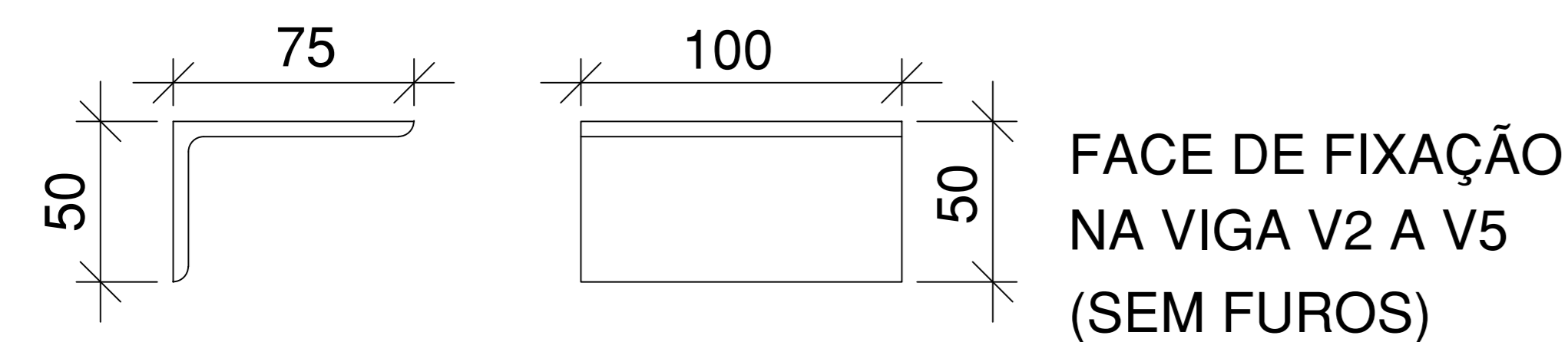


DETALHES DAS LIGAÇÕES DAS VIGAS V2 A V4 NOS PILARES DE CONCRETO  
 ESCALA 1:10

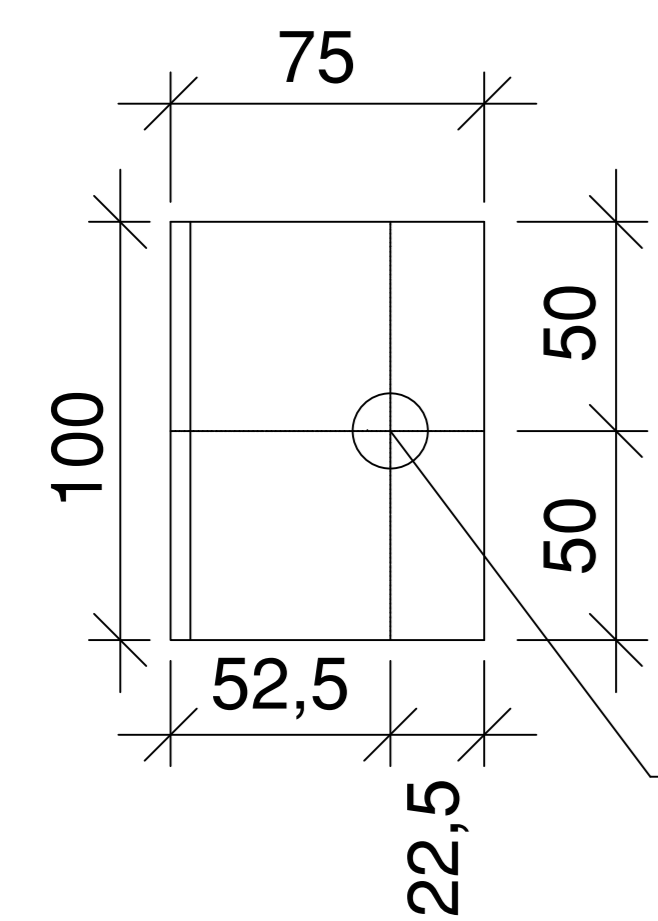


**GOVERNO DO  
 ESTADO DO CEARÁ**  
*Secretaria de Educação*

CÉLULA DE INFRAESTRUTURA/ ENGENHARIA / COINT / SEDUC  <small>CENTRO ADMINISTRATIVO GOVERNADOR VIRGÍLIO TAVORA          AV. GAL. AFONSO ALBUQUERQUE LIMA, S/N - CAMBÉRIA - 60.839-900          FORTALEZA - CEARÁ - BRASIL          TELEFONE: (85) 3101-3922</small>		CREA
CONTATO RESPONSÁVEL TÉCNICO PAULO CÉSAR FONTELES ROLIM CALDAS CREA-CE: 324254/D E-mail: paulo.fonteles@seduc.ce.gov.br Telefone: (85)3101-3922	FOLHA <h1 style="text-align: center;">A0</h1>	
PROJETO DETALHES DE ESTRUTURA METÁLICA PARA REFEITÓRIO		
LOCALIZAÇÃO EEMTI CLAUDIO MARTINS FORTALEZA - SEFOR 1		
CONTEÚDO 01 - CORTE E DETALHES DE LIGAÇÃO		ESCALA 1/100 1/50 SE
DESENHO	DATA MARÇO_2026	PRANCHA 02/04

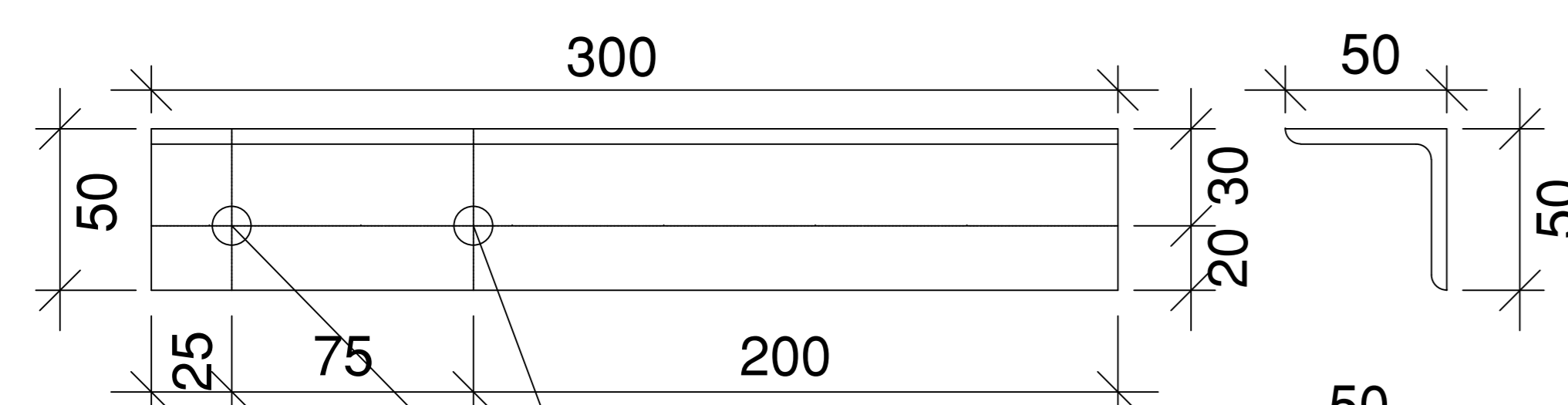


FACE DE FIXAÇÃO  
NA VIGA V2 A V5  
(SEM FUROS)



CANTONEIRA L50x75x4,75  
AMBOS LADOS  
ESCALA 1:10

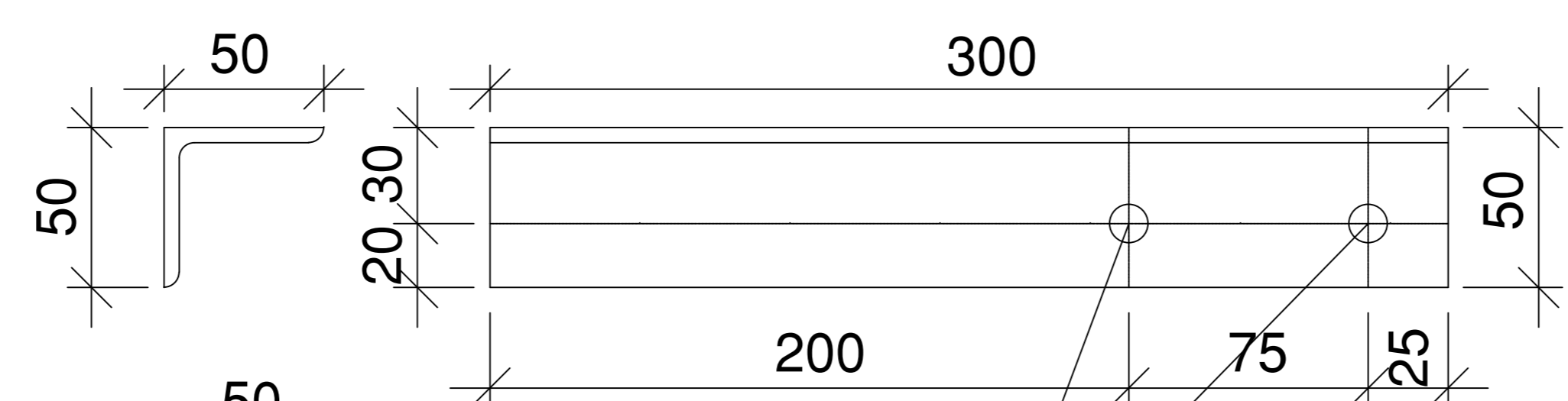
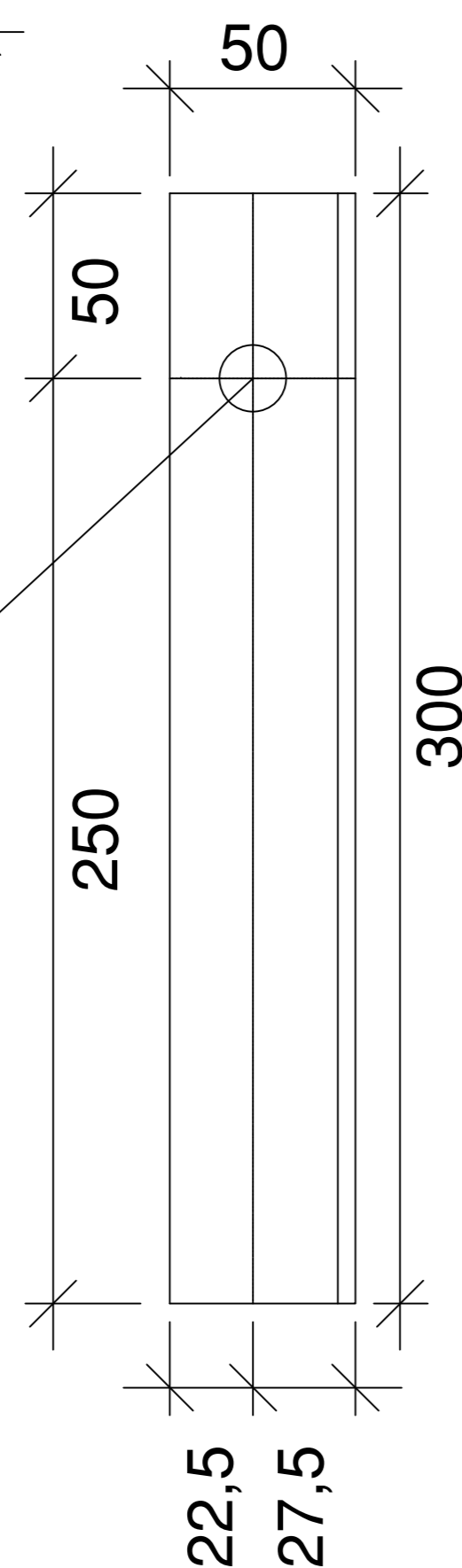
FURO Ø18mm  
FIXAÇÃO NA CANTONEIRA



FUROS Ø12mm  
FIXAÇÃO NO PILAR

FURO Ø18mm  
FIXAÇÃO NA CANTONEIRA  
L 50x75x4,75

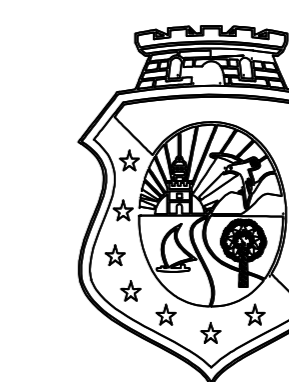
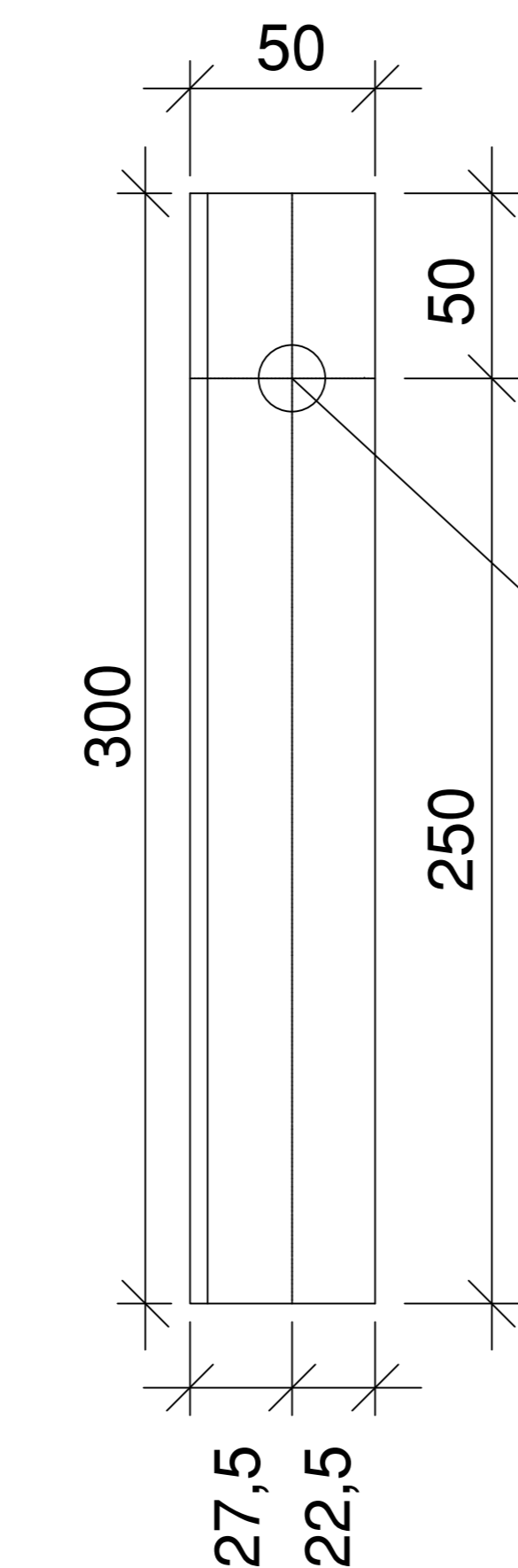
CANTONEIRA L50x4,75  
LADO ESQUERDO  
ESCALA 1:10



FUROS Ø12mm  
FIXAÇÃO NO PILAR

FURO Ø18mm  
FIXAÇÃO NA CANTONEIRA  
L 50x75x4,75

CANTONEIRA L50x4,75  
LADO DIREITO  
ESCALA 1:10



**GOVERNO DO  
ESTADO DO CEARÁ**  
Secretaria de Educação

CÉLULA DE INFRAESTRUTURA/  
ENGENHARIA / COINT / SEDUC

CENTRO ADMINISTRATIVO GOVERNADOR VIRGÍLIO TAVORA  
AV. GAL. AFONSO ALBUQUERQUE LIMA, S/N - CAMBÉRIA - 60.839-900  
FORTALEZA - CEARÁ - BRASIL  
TELEFONE: (85) 3101-3922

CONTATO RESPONSÁVEL TÉCNICO  
PAULO CÉSAR FONTELES ROLIM CALDAS  
CREA-CE: 324254/D  
E-mail: paulo.fonteles@seduc.ce.gov.br  
Telefone: (85)3101-3922

CREA

FOLHA

**A0**

PROJETO  
DETALHES DE ESTRUTURA METÁLICA PARA REFEITÓRIO

LOCALIZAÇÃO  
EEMTI CLAUDIO MARTINS  
FORTALEZA - SEFOR 1

CONTEÚDO  
01 - CORTE E DETALHES DE CANTONEIRAS PARA LIGAÇÃO

ESCALA  
1/100  
1/50  
SE

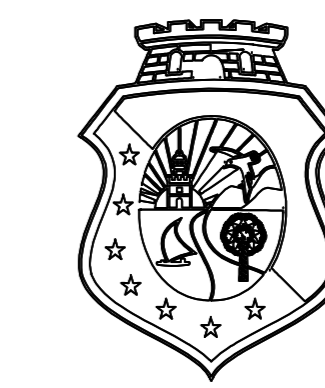
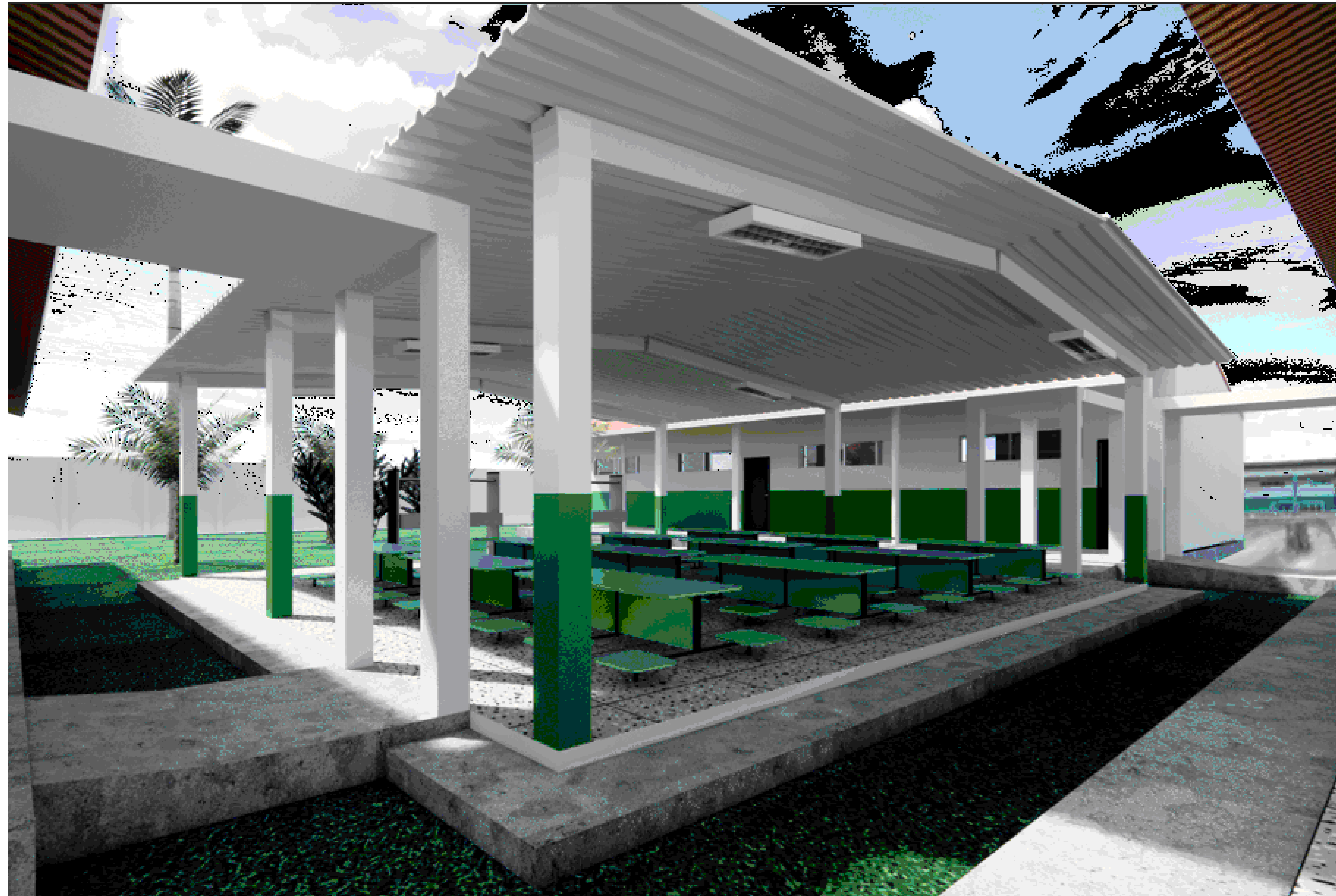
DESENHO

DATA

PRANCHA

MARÇO\_2026

03/04

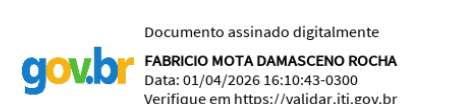


**GOVERNO DO  
ESTADO DO CEARÁ**  
Secretaria de Educação

CÉLULA DE INFRAESTRUTURA/  
ENGENHARIA / COINT / SEDUC

CENTRO ADMINISTRATIVO GOVERNADOR VIRGÍLIO TÁVORA  
AV. GAL AFONSO ALBUQUERQUE S.M.A. S/N - CAMBEBA - 60.839-900  
FORTALEZA - CEARÁ - BRASIL  
TELEFONE: (85) 3101-3922

CREA



CONTATO RESPONSÁVEL TÉCNICO  
PAULO CÉSAR FONTELES ROLIM CALDAS  
CREA-CE: 324254/D  
E-mail: paulo.fonteles@seduc.ce.gov.br  
Telefone: (85)3101-3922

FOLHA

**A0**

PROJETO  
DETALHES DE ESTRUTURA METÁLICA PARA REFEITÓRIO

LOCALIZAÇÃO  
EEMTI CLAUDIO MARTINS  
FORTALEZA - SEFOR 1

CONTEÚDO  
01 - CORTE MODELO DAS ESTRUTURAS

ESCALA  
1/100  
1/50  
SE

DESENHO

DATA

PRANCHA

MARÇO\_2026

04/04

