

TERMO DE REFERÊNCIA – ANEXO
Dispensa de Licitação: Cotação Eletrônica
NUP nº 22001100531202671

UNIDADE CONTRATANTE: EEMTI Dona Maria Amélia Bezerra

1. OBJETO:

Escolha da proposta mais vantajosa para a **Aquisição de material para manutenção de bens imóveis** destinado a atender as necessidades da **EEMTI Dona Maria Amélia Bezerra**, de acordo com as especificações e quantitativos previstos neste Termo de Referência.

2. DESCRIÇÃO DA NECESSIDADE DA CONTRATAÇÃO E JUSTIFICATIVA:

2.1 A presente aquisição visa suprir as necessidades do dia a dia da escola em pequenos reparos em diversas áreas e ambientes da escola, anualmente necessitamos de pequenos ajustes e reposição de objetos de uso contínuo e que vão se deteriorando com o uso e o passar do tempo e situações não programadas na EEMTI Dona Maria Amélia Bezerra. Desse modo, se faz necessário adquirir o bem ou serviço citado com Aporte de Recursos Financeiros da Portaria Nº 01/2026 (provisória).

2.2 Este objeto será realizado através de licitação na modalidade DISPENSA, na forma ELETRÔNICA, do tipo MENOR PREÇO, com a forma de fornecimento EM UMA ÚNICA PARCELA, com fulcro no Art. 75, II, da Lei Federal 14.133/21.

3. DAS ESPECIFICAÇÕES, QUANTITATIVOS E VALORES:

ITEM	ESPECIFICAÇÕES	UNID.	QUANT	VALOR ESTIMADO R\$
1	696150 - CADEADO, CORPO EM LATAO, Nº 35	EMBALAGEM 1.0 UNIDADE	8	16,00
2	650768 - CHUVEIRO, COMPLETO, PLASTICO DE 1/2"	UNIDADE 1.0 UNIDADE.	11	6,90
3	482798 - ENGATE, FLEXIVEL, 1/2" X 40 CM, PVC	EMBALAGEM 1.0 UNIDADE	8	5,50
4	911909 - FECHADURA PARA PORTA, EXTERNA, METAL - Obs: Referencia: Dimensões do produto 19 x 3,8 x 2 cm; 500g, foto anexada ao termo.	CAIXA 1.0 UNIDADE	10	69,00
5	17316210 - MECANISMO PARA CAIXA DE DESCARGA ACOPLADA, KIT REPARO UNIVERSAL, 02 GATILHO - Obs: componentes: 01 Mecanismo de entrada, 01 Mecanismo de saída, 01 Válvula de descarga. Fotos anexo ao termo	EMBALAGEM 1.0 UNIDADE	6	55,00
6	43818 - PREGO, 1.1/4" X 14 (14 X 15), COM CABECA	SACO 1.0 QUILOGRAMAS	1	19,00
7	9899310 - PREGO, FERRO, CAIBRAL 19X33 MM	SACO 1.0 QUILOGRAMA	1	20,00
8	70041 - SIFAO, SANFONADO UNIVERSAL	EMBALAGEM 1.0 UNIDADE	20	R\$ 4,53
9	182095 - TELHA, MEDINDO 2,44 M X 1,10 M X 5 MM, FIBROCIMENTO SEM AMIANTO, ONDULADA - Obs: Considerar 24,4 KG 6 MM	AVULSO 1.0 UNIDADE	8	65,00
10	990090 - TINTA, ESMALTE SINTETICO, CORES VARIADAS - Obs: Aplicação INTERNA e EXTERNA em madeiras, metais, galvanizados e alumínio, Rende até 75m ² , secagem rápida. Cor branco gelo.	GALAO 3.6 LITROS	6	75,00

11	483393 - TORNEIRA, METAL ACABAMENTO CROMADO, 1/2" 22 CM, COM BICA MOVEL PARA PIA DE COZINHA - Obs: De parede, tubo móvel 360° graus	EMBALAGEM 1.0 UNIDADE	4	35,00
12	483354 - TORNEIRA, METAL ACABAMENTO CROMADO, 3/4", PIA LAVATORIO - Obs: De bancada, giratória, controle 1/4 de volta. Dimensões: 21 cm de altura, 14,5 cm de profundidade e 2 cm de largura. Foto anexada ao termo	EMBALAGEM 1.0 UNIDADE	10	36,00
13	483428 - TORNEIRA, METAL, 1/2", ESFERA, JARDIM	EMBALAGEM 1.0 UNIDADE	6	22,00

3.1. Havendo divergências entre as especificações deste anexo e as do sistema, prevalecerão as deste anexo.

3.2. O objeto desta contratação não se enquadrará como sendo de bem de luxo, conforme Decreto Estadual nº 34.450/2021.

3.3 – Os bens objeto desta contratação são caracterizados como comuns nos termos do inciso XIII do art. 6º c/c o art. 20 ambos da Lei nº 14.133/2021.

3.4. O estudo da pesquisa de preço é realizada com fundamento no Art. 29, do Decreto Estadual nº 35.322, de 24 de fevereiro de 2023, por meio do Mapa de Preço que compõe o Sistema Licitaweb do Portal de Compras da SEPLAG – Secretária do Planejamento e Gestão.

3.5 As propostas deverão obedecer às especificações estabelecidas por este instrumento convocatório e seus anexos, que dele fazem parte integrante.

4. Dotação Orçamentária:

4.1 As despesas decorrentes da presente contratação correrão a conta de recursos específicos consignados na Dotação Orçamentária da Secretaria da Educação:

4.1.1 Funcional Programática: 22100022.12.362.144.20976.01.339030.50000.0 -22438

5. DA ESTIMATIVA DO VALOR DA CONTRATAÇÃO:

R\$ 2.999,50 (dois mil novecentos e noventa e nove reais e cinquenta centavos)

6. MODALIDADE DE LICITAÇÃO/FUNDAMENTAL LEGAL:

6.1 – Dispensa de Licitação: Cotação Eletrônica.

6.2- Amparo Legal:

6.2.1. Art 75, Inciso II, Lei Nº 14.133, de 21 de abril 2021;

6.2.2. Lei Complementar 123 e suas alterações;

6.2.3. Lei Complementar Nº 288, de 20 de julho de 2022;

6.2.4. Decreto Estadual Nº 35.341, de 09 de março de 2023, alterado pelo Decreto Estadual Nº35.474, de 26 de maio de 2023.

6.2.5. Decreto Estadual 35.322, de 24 de fevereiro de 2023, alterado pelo 35.475, de 26 de maio de 2023.

6.2.6 Decreto Estadual Nº35.283, de 19 de janeiro de 2023.

7. FORMA E CRITÉRIOS DE SELEÇÃO DO FORNECEDOR:

7.1. Forma de seleção e critério de julgamento da proposta:

- 7.1.1 O procedimento será divulgado no Portal de Compras do Estado e no Portal Nacional de Contratações Públicas - PNCP e comunicado, por mensagem eletrônica, aos fornecedores registrados no sistema Cadastro de Fornecedores do Estado, no correspondente ramo de atividade que se pretende contratar;
- 7.1.2 No Termo de Participação deverá constar a identificação do Promotor da Cotação Eletrônica a especificação do objeto da contratação, as quantidades requeridas, as condições de contratação o regime de execução, o endereço para acesso ao procedimento eletrônico, as datas, horários e prazos para realização das etapas do procedimento, as condições de participação, o prazo e o local de entrega, as regras, os prazos e condições de pagamento;
- 7.1.3 O fornecedor interessado em participar da cotação eletrônica deverá estar previamente inscrito no Cadastro de Fornecedores do Estado e acessar o sistema mediante identificação do usuário e a respectiva senha privativa do representante de cadastro;
- 7.1.4 Os critérios de julgamento empregados na seleção da proposta mais vantajosa para a Administração serão os de menor preço conforme dispuser o Termo de Participação;
- 7.1.5 O fornecedor deverá enviar suas propostas de preço, utilizando, para tanto, exclusivamente o sistema eletrônico, em período previsto no Termo de Participação, sendo considerada inválida a proposta apresentada por quaisquer outros meios estranhos a este;
- 7.1.6 Durante o período de recebimento das propostas, o menor preço ofertado estará sempre disponível para conhecimento público em tempo real, vedada a identificação do fornecedor;
- 7.1.7 A proposta de preço com validade de no mínimo 60 (sessenta) dias, deverá ser apresentada pelos fornecedores em moeda corrente nacional, com a unidade de fornecimento solicitada em cada item, de apenas uma marca, no caso de bem ou material;
- 7.1.8 O fornecedor poderá oferecer lances públicos e sucessivos, desde que de valor inferior ao último por ele ofertado e registrado pelo sistema, **vedada a exclusão ou retirada da proposta nas últimas 6 (seis) horas da etapa de recebimento das propostas;**
- 7.1.9 Se houver lances iguais ao menor preço ofertados ao final da etapa de recebimento de propostas, prevalecerá aquele que for recebido e registrado primeiro no sistema;
- 7.1.10 Encerrada a etapa de recebimento de propostas, o Promotor da Cotação Eletrônica realizará a verificação da conformidade da proposta classificada em primeiro lugar, identificada como arrematante, quanto à adequação ao objeto e à compatibilidade do preço em relação ao estimado para a contratação;
- 7.1.11 Quando a proposta classificada em primeiro lugar permanecer acima do valor estimado para a contratação, o Promotor da Cotação Eletrônica promoverá negociação com o fornecedor arrematante, exclusivamente por meio do sistema, para obtenção de proposta mais vantajosa, estabelecendo prazo para resposta em campo próprio;
- 7.1.12 A negociação poderá ser feita com os demais fornecedores classificados, exclusivamente por meio do sistema, respeitada a ordem de classificação, se o arrematante recusar ou não responder a contraproposta do Promotor da Cotação Eletrônica;
- 7.1.13 Antes de declarar a proposta vencedora, o Promotor da Cotação Eletrônica poderá solicitar, por meio do sistema, o envio da proposta comercial adequada ao último lance ofertado pelo arrematante e, se necessário, dos documentos complementares, incluindo especificações técnicas e instruções sobre o bem;

7.1.14 No caso do Promotor da Cotação Eletrônica exija apresentação de planilhas com indicação dos quantitativos e dos custos unitários ou de custos e formação de preços, esta deverá ser encaminhada por meio eletrônico com os respectivos valores adequados à proposta melhor classificada;

7.1.15 As contratações por meio da cotação eletrônica serão feitas preferencialmente com microempreendedores individuais, microempresas e empresas de pequeno porte, observado o disposto na Lei Complementar Federal nº 123, de 14 de dezembro de 2006, suas atualizações ou outro instrumento legal que venha substituí-la;

7.1.16 Somente serão aceitas propostas de fornecedores cujas atividades econômicas inscritas no Cadastro de Fornecedores do Estado sejam compatíveis com o objeto da contratação;

7.1.17 É vedada a participação na cotação eletrônica de empresas inidôneas ou impedidas de licitar e/ou contratar com a Administração Pública.

8. DA HABILITAÇÃO E DA CONTRATAÇÃO:

8.1 Para ser declarado vencedor, o fornecedor melhor classificado após o julgamento quanto à adequação ao objeto e à compatibilidade do preço, em relação ao estimado, deverá estar em situação regular no Cadastro de Fornecedores do Estado.

8.1.1. Além da regularidade no Cadastro de Fornecedores do Estado, poderá ser exigida documentação complementar para comprovação da habilitação técnica e econômico-financeira, desde que necessária e suficiente para demonstrar a capacidade do fornecedor de realizar o objeto da contratação.

8.1.2 Na hipótese de o fornecedor não atender às exigências para a habilitação, o Promotor da Cotação Eletrônica examinará a proposta subsequente e assim sucessivamente, na ordem de classificação, até a apuração de uma proposta que atenda às especificações do objeto e as condições de habilitação.

8.2 A contratação decorrente do procedimento de cotação eletrônica será formalizada mediante emissão da ordem de compra e da nota de empenho, que serão comunicadas ao fornecedor vencedor por meio do sistema.

8.3. As empresas que desejarem se enquadrar nos benefícios do tratamento jurídico diferenciado, nos termos da art. 42 ao art. 49 Lei complementar 123/2006, alterada pela Lei Complementar 147/2014 deverão apresentar declaração de que cumprem os requisitos legais para qualificação como microempresa, empresa de pequeno porte e equiparadas, que não possuem nenhum dos impedimentos previstos no § 4º, do artigo 3º, da Lei Complementar nº 123/2006 e suas alterações, alterada pela Lei 147/2013 e Lei complementar 155/2016, e em conformidade do Decreto Federal 8.538/2015.

8.3.1 As empresas enquadradas no regime diferenciado e favorecido das Microempresas e Empresas de Pequeno Porte e equiparadas que não apresentarem a declaração prevista no subitem 3.2.2. poderão participar, normalmente, do certame, porém em igualdade de condições com as empresas não enquadradas neste regime. **APÊNDICE A – DECLARAÇÃO DE MICROEMPRESAS E EMPRESAS DE PEQUENA PORTE.**

8.3.2. Apresentar Declaração que não emprega menor comprovando o fiel cumprimento das recomendações trazidas pelo art. 7º da Constituição Federal, inciso XXXIII, isto é, que não utiliza trabalho de menores de 18 (dezoito) anos na execução de serviços perigosos ou insalubres, nem de menores de 16 (dezesseis) anos para trabalho de qualquer natureza, de acordo com o **APÊNDICE B – MODELO DE DECLARAÇÃO DE VÍNCULO TRABALHISTA DO MENOR.**

8.3.3 A não apresentação de autodeclarações formais e/ou termos de compromissos exigidos no Edital implicará na desclassificação ou inabilitação imediata do licitante. Compete a Administração mediante

diligência, conceder o prazo de 24 horas para o devido saneamento, em respeito aos princípios de formalismo moderado e da razoabilidade e com fulcro no Art 6 do Decreto Estadual 35.341/23.

9. DA HABILITAÇÃO

Caberá ao fornecedor, interessado em participar da cotação eletrônica:

9.1 Inscrever-se no Cadastro de Fornecedor do Estado para obtenção de usuário e senha para acesso ao sistema de cotação eletrônica;

9.1.2 Declarar em campo próprio o pleno conhecimento e aceitação das regras e das condições gerais da contratação, constantes do Termo de Participação;

9.1.3 Acompanhar as operações no sistema durante o período previsto para o recebimento de propostas, responsabilizando-se pelos ônus decorrentes da perda de negócios diante da inobservância de quaisquer mensagens emitidas ou de desconexão com o sistema por qualquer motivo, não cabendo ao provedor do sistema nem ao Promotor da Cotação Eletrônica qualquer tipo de responsabilização;

9.1.4 Responsabilizar-se pelas transações que forem efetuadas em seu nome, no sistema, assumindo como firmes e verdadeiras suas propostas, inclusive, os riscos inerentes ao uso indevido de sua senha de acesso.

9.1.4.1 O acesso ao sistema implica a responsabilidade legal do fornecedor, ou seu representante e na presunção de sua capacidade técnica e jurídica para participação do procedimento da cotação eletrônica.

9.1.4.2 A utilização do usuário e senha de acesso de que trata o item 10.2.4.1 deste Termo de referência será de responsabilidade exclusiva do fornecedor, incluindo qualquer transação efetuada por ele ou por seu representante, não cabendo ao provedor do sistema nem ao Promotor da Cotação Eletrônica responsabilidade por **eventuais danos decorrentes do uso indevido da senha, ainda que por terceiros não autorizados.**

9.1.5 Executar o objeto da contratação em conformidade com este Termo de Referência/termo de Participação e seus anexos.

10. CONDIÇÕES DE ENTREGA:

10.1 O objeto contratual deverá ser entregue em conformidade com as especificações e condições estabelecidas neste termo, no prazo de **05 (cinco)** dias, contado do recebimento da ordem de fornecimento ou instrumento equivalente.

10.2 Caso não seja possível a entrega na data assinalada, deverá comunicar as razões motivadoras com pelo menos 02 (dois) dias corridos de antecedência para que qualquer pleito de prorrogação de prazo seja analisado, ressalvadas situações de caso fortuito e força maior.

10.3 Os atrasos ocasionados por motivo de força maior ou caso fortuito, desde que justificados em até **02 (dois)** dias úteis antes do prazo de entrega, e aceito pelo contratante, não serão considerados como inadimplemento contratual.

10.4 Os bens que apresentarem vício ou defeito no ato da entrega deverão ser substituídas, por outros novos de primeiro uso, e originais.

10.4.1 Uma vez notificado, o contratado realizará a substituição dos bens que apresentarem vício ou defeito no prazo de até 05 (cinco) dias úteis, contados a partir da data de notificação ao contratado, mantendo os mesmos padrões e qualidade e desempenho iguais ou superiores.

10.4.2 No prazo indicado no subitem anterior, durante seu transcurso, poderá ser prorrogado uma única vez, por igual período, mediante solicitação escrita e justificada do contratado, aceita pelo contratante.

11. CRITÉRIOS DE RECEBIMENTO DOS BENS E DE PAGAMENTO:

11.1. Recebimento do Objeto:

11.1.1. Os bens serão recebidos provisoriamente, de forma sumária, no ato da entrega, juntamente com a nota fiscal ou instrumento de cobrança equivalente, pelo(a) responsável pelo acompanhamento e fiscalização do instrumento equivalente ao contrato, para efeito de posterior verificação de sua conformidade com as especificações constantes neste termo, no termo de participação e na proposta.

11.1.2. Os bens poderão ser rejeitados, no todo ou em parte, inclusive antes do recebimento provisório, quando em desacordo com as especificações constantes neste termo, no termo de participação e na proposta, devendo ser substituídos no prazo de 05 (cinco) dias úteis, a contar da notificação do contratado, às suas custas, sem prejuízo da aplicação das penalidades.

11.1.3. O recebimento definitivo será considerado efetivado após a verificação da qualidade e quantidade do material e conseqüentemente aceitação do gestor do contrato no prazo de **05 (cinco)** dias úteis, a contar do recebimento da nota fiscal ou instrumento de cobrança equivalente pela administração, juntamente com a documentação de regularização fiscal, trabalhista e social.

11.1.4. O prazo para recebimento definitivo poderá ser excepcionalmente prorrogado, de forma justificada, por igual período, mediante aceite da unidade gestora quando houver necessidade de diligências para a aferição do atendimento das exigências contratuais.

11.1.5. No caso de controvérsia sobre a execução do objeto, quanto à qualidade e quantidade, deverá ser observado o teor do art. 143 da Lei nº 14.133/2021, comunicando-se ao contratado para emissão de Nota Fiscal no que pertine à parcela incontroversa da execução do objeto, para efeito de liquidação e pagamento.

11.1.6. O prazo para a solução, pelo contratado, de inconsistências na execução do objeto ou de saneamento da nota fiscal ou de instrumento de cobrança equivalente, verificadas pela Administração durante a análise prévia à liquidação de despesa, não será computado para os fins do recebimento definitivo.

11.1.7. O recebimento provisório ou definitivo não excluirá a responsabilidade civil pela solidez e pela segurança dos bens objeto da contratação, nem a responsabilidade ético-profissional pela perfeita execução do contrato.

12. DAS CONDIÇÕES DE PAGAMENTO

Liquidação das Despesas:

12.2.1 Para fins de liquidação, a **EEMT Dona Maria amélia Bezerra** deverá verificar se a nota fiscal ou instrumento de cobrança equivalente apresentado expressa os elementos necessários e essenciais do documento, tais como:

- o prazo de validade;
- a data da emissão;
- os dados do contrato ou instrumento equivalente e da Unidade Contratante;
- o período respectivo de execução do contrato;
- o valor a pagar.
- eventual destaque do valor de retenções tributárias cabíveis.

12.2.1.1 Serão necessários os seguintes documentos para liquidação da despesas:

- a) Ofício da contratada, solicitando pagamento da despesa executada;
- b) Cadastro de Fornecedores do Estado – CRC regularizado no ato da liquidação;
- c) Certidões de regularidade válidas providenciária, trabalhista e social;
- d) Comprovante que a contratada é optante pelo Simples Nacional;

12.2.2 Havendo erro na apresentação da nota fiscal ou instrumento de cobrança equivalente, ou circunstância que impeça a liquidação da despesa, esta ficará sobrestada até que o contratado providencie as medidas saneadoras, reiniciando-se o prazo após a comprovação da regularização da situação, sem ônus ao contratante;

12.2.3 A nota fiscal ou instrumento de cobrança equivalente deverá ser obrigatoriamente acompanhado da comprovação da regularidade fiscal, trabalhista e social, conforme o art. 68 da Lei nº 14.133/2021.

12.2.3.1 A situação de irregularidade do contratado, será providenciada sua notificação, por escrito, para que, no prazo de 5 (cinco) dias úteis para a regularização fiscal, trabalhista e social. O prazo poderá ser prorrogado uma vez, por igual período, a critério do contratante.

13. Prazo de pagamento:

13.1. O pagamento será efetuado no prazo de até 30 dias contados da finalização da liquidação da despesa.

13.2. Forma de pagamento:

13.2.1 O pagamento será realizado mediante crédito em conta corrente do contratado, exclusivamente no **Banco Bradesco S/A**, conforme Lei nº 15.241/2012.

13.2.2. Será considerada data do pagamento o dia em que constar como emitida a ordem bancária para pagamento.

14. Antecipação de pagamento:

14.1. É vedada a realização de pagamento antes da execução do objeto ou se o mesmo não estiver de acordo com as especificações deste instrumento.

15. DAS OBRIGAÇÕES DO CONTRATANTE

COMENTÁRIO: ADOTAR as obrigações COMPATÍVEIS ao objeto. Caso JULGUE necessário, INCLUIR obrigações ADICIONAIS.

15.1. Exigir o cumprimento de todas as obrigações assumidas pelo contratado, de acordo com este instrumento e seus anexos;

15.2. Receber o objeto no prazo e condições estabelecidas neste Termo;

15.3. Notificar o contratado, por escrito, sobre vícios, defeitos ou incorreções verificadas no objeto contratado, para que seja por ele substituído, reparado ou corrigido, no total ou em parte, às suas expensas;

15.4. Acompanhar e fiscalizar a execução do objeto e o cumprimento das obrigações pelo contratado;

15.5. Comunicar o contratado para emissão de nota fiscal relativa à parcela incontroversa da execução do objeto, para efeito de liquidação e pagamento, quando houver controvérsia sobre a execução do objeto, quanto à dimensão, qualidade e quantidade, conforme o art. 143 da Lei nº 14.133/2021;

15.6. Efetuar o pagamento ao contratado do valor correspondente a execução do objeto, no prazo, forma e condições estabelecidos neste termo;

- 15.7. Aplicar as sanções previstas na lei e edital, quando do descumprimento de obrigações pelo contratado;
- 15.8. Emitir explicitamente decisão sobre todas as solicitações e reclamações relacionadas à execução do objeto, ressalvados os requerimentos manifestamente impertinentes, meramente protelatórios ou de nenhum interesse para a boa execução do contrato.
- 15.9. Não responder por quaisquer compromissos assumidos pelo contratado com terceiros, ainda que vinculados à execução do contrato, bem como por qualquer dano causado a terceiros em decorrência de ato do contratado, de seus empregados, prepostos ou subordinados.

16. DAS OBRIGAÇÕES DO CONTRATADO

COMENTÁRIO: ADOPTAR as obrigações COMPATÍVEIS ao objeto. Caso JULGUE necessário, INCLUIR obrigações ADICIONAIS.

16.1. O contratado deve cumprir todas as obrigações constantes do edital e seus anexos, assumindo como exclusivamente seus os riscos e as despesas decorrentes da boa e perfeita execução do objeto, observando, ainda, as obrigações a seguir dispostas:

16.1.1. Entregar o objeto, quando for o caso, acompanhado do manual do usuário, com uma versão em português, e da relação da rede de assistência técnica autorizada;

16.1.2. Responsabilizar-se pelos vícios e danos decorrentes do objeto, de acordo com o Código de Defesa do Consumidor;

16.1.3. Comunicar ao contratante, no prazo máximo de 24 (vinte e quatro) horas que antecede a data da entrega, os motivos que impossibilitem o cumprimento do prazo previsto, com a devida comprovação;

16.1.4. Atender às determinações regulares emitidas pelo fiscal ou gestor do contrato ou autoridade superior e prestar todo esclarecimento ou informação por eles solicitados;

16.1.5. Reparar, corrigir, remover, reconstruir ou substituir, às suas expensas, no total ou em parte, no prazo fixado pelo fiscal do contrato, os bens nos quais se verificarem vícios, defeitos ou incorreções resultantes da execução ou dos materiais empregados;

16.1.6. Responsabilizar-se pelos vícios e danos decorrentes da execução do objeto, bem como por todo e qualquer dano causado à Administração ou terceiros, não reduzindo essa responsabilidade a fiscalização ou o acompanhamento da execução contratual pelo contratante, que ficará autorizado a descontar dos pagamentos devidos ou da garantia, caso exigida, o valor correspondente aos danos sofridos;

16.1.7. Responsabilizar-se pelo cumprimento de todas as obrigações trabalhistas, previdenciárias, fiscais, comerciais e as demais previstas em legislação específica, cuja inadimplência não transfere a responsabilidade ao contratante e não poderá onerar o objeto do contrato;

16.1.8. Manter durante toda a vigência do contrato, em compatibilidade com as obrigações assumidas, todas as condições exigidas para habilitação na licitação.

16.1.9. Arcar com o ônus decorrente de eventual equívoco no dimensionamento dos quantitativos de sua proposta, inclusive quanto aos custos variáveis decorrentes de fatores futuros e incertos, devendo complementá-los, caso o previsto inicialmente em sua proposta não seja satisfatório para o atendimento do objeto da contratação, exceto quando ocorrer algum dos eventos arrolados no art. 124, II, d, da Lei nº 14.133/2021.

16.1.10. Não permitir a utilização de qualquer trabalho do menor de dezesseis anos, exceto na condição de aprendiz para os maiores de quatorze anos, nem permitir a utilização do trabalho do menor de dezoito anos em trabalho noturno, perigoso ou insalubre.

16.1.11. Promover, se for o caso, a guarda, manutenção e vigilância de materiais, ferramentas, e tudo o que for necessário à execução do objeto, durante a vigência do contrato.

16.1.12. Providenciar a substituição de qualquer profissional envolvido na execução do objeto contratual, cuja conduta seja considerada indesejável pela fiscalização do contratante.

16.1.13. Respeitar os princípios de proteção de dados pessoais elencados na Lei Geral de Proteção de Dados, Lei nº 13.709 de 14 de agosto de 2018 e suas alterações.

17. DA FISCALIZAÇÃO

17.1 A execução do objeto será fiscalizada por agente designado pelo núcleo gestor da CREDE, SEFOR ou ESCOLA, de acordo com o estabelecido no art. 117, da Lei Federal nº 14.133/2021 e art. 43 a 52 do Decreto Estadual 35.322 de 28 de fevereiro de 2023 e suas alterações.

18. PRAZO DE EXECUÇÃO

18.1 O prazo de execução do objeto é de 30 (Trinta) dias, contado a partir do recebimento da nota de empenho e da ordem de compra.

19. DAS INFRAÇÕES E SANÇÕES ADMINISTRATIVAS

19.1. Em caso de manifestação de desistência do fornecedor, fica caracterizado o descumprimento total da obrigação assumida, consoante o estabelecido no § 5º, do art. 90, da Lei Federal nº 14.133/2021, sujeitando-o às penalidades legalmente estabelecidas.

19.1.1. Em se tratando da sanção de impedimento de licitar ou contratar e declaração de inidoneidade para licitar e contratar com a Administração Pública existe previsão expressa de que a instauração de processo de responsabilização será por comissão composta de 2 (dois) ou mais servidores estáveis, devendo o gestor formalizar tal requerimento à Comissão, em conformidade com o previsto no Art. 158, da Lei nº 14.133, de 2021, e Art. 45, inciso X, do Decreto Estadual nº 35.322/23, e suas alterações.

19.2 O fornecedor que não mantiver a proposta, falhar ou fraudar a execução do fornecimento estará sujeito às sanções previstas na Lei Federal nº 14.133/2021, sem prejuízo do eventual cancelamento da Ordem de Compra ou de Serviço ou da Nota de Empenho.

19.3. Se o fornecedor inadimplir as obrigações assumidas, no todo ou em parte, ficará sujeito às sanções previstas no inciso IV, do art. 104, e no art. 162, da Lei Federal nº 14.133/21, e ao pagamento de multa nos seguintes termos:

19.3.1 Pelo atraso na entrega do material ou serviço em relação ao prazo estipulado: 1% (um por cento) do valor do bem/serviço não entregue, por dia decorrido, até o limite de 10% (dez por cento) do valor do bem/serviço;

19.3.2 Pela recusa em efetuar o fornecimento e/ou pela não entrega do material ou serviço, caracterizada em 10 (dez) dias após o vencimento do prazo de entrega estipulado: 10% (dez por cento) do valor do bem;

19.3.3 Pela demora em substituir o material ou serviço rejeitado, a contar do segundo dia da data da notificação da rejeição: 2% (dois por cento) do valor do bem/serviço recusado, por dia decorrido;

19.3.4 Pela recusa da Contratada em substituir o material ou serviço rejeitado, entendendo-se como recusa a substituição não efetivada nos 05 (cinco) dias que se seguirem à data da rejeição: 10% (dez por cento) do valor do material ou serviço rejeitado;

19.3.5 Pelo não cumprimento de qualquer condição fixada no Termo de Participação ou no instrumento convocatório e não abrangida nas alíneas anteriores: 1% (um por cento) do valor contratado, para cada evento.

19.4. As multas estabelecidas no item 13.3 podem ser aplicadas isolada ou cumulativamente, ficando o seu total limitado a 10% (dez por cento) do valor contratado, sem prejuízo de perdas e danos cabíveis.

19.4.1 As importâncias relativas a multas serão descontadas do pagamento porventura devido à contratada, ou efetuada a sua cobrança mediante inscrição em dívida ativa do Estado, ou por qualquer forma prevista em lei.

19.5 A Contratada estará obrigada a efetuar, a qualquer tempo, a substituição do material ou serviço rejeitado, se este apresentar defeito de fabricação ou divergências relativas às especificações constantes do Termo de Participação, independentemente da quantidade rejeitada.

Juazeiro do Norte-CE, _____ de _____ de 2026.

MARIA ADAILMA FERREIRA MATEUS
GESTOR DA UNIDADE CONTRATANTE
Matricula: 16085111

APÊNDICE A – DECLARAÇÃO DE MICROEMPRESAS E EMPRESAS DE PEQUENA PORTE.

(INSERIR DENOMINAÇÃO COMPLETA DA EMPRESA), inscrita no CNPJ n.º (INSERIR NÚMERO COMPLETO DO CNPJ DA EMPRESA), sediada a rua _____, para efeito de participação no referido processo de Cotação Eletrônica, vem **DECLARAR**, sob as penas da lei, que cumpre os requisitos legais para qualificação como **MICROEMPRESA - ME** ou **EMPRESA DE PEQUENO PORTE - EPP**, conforme art. 3º da **Lei Complementar Nº 123/2006** e que no que está sujeita a quaisquer dos impedimentos do § 4º desse artigo, estando apta a usufruir do tratamento diferenciado estabelecido nos **Arts. 42 a 49 da mencionada Lei, com as alterações da Lei Complementar Nº 147/2014.**

(INFORMAR MUNICÍPIO), (CE) em (DIA), (MÊS) de (ANO).

(INFORMAR NOME COMPLETO E RESPECTIVA ASSINATURA)

REPRESENTANTE LEGAL DA EMPRESA

APÊNDICE B – MODELO DE DECLARAÇÃO QUE NÃO EMPREGA MENOR

À (INFORMAR NOME COMPLETO DA UNIDADE ESCOLAR) – CE

DECLARAÇÃO

(INSERIR DENOMINAÇÃO COMPLETA DA EMPRESA), inscrita no CNPJ n.º (INSERIR NÚMERO COMPLETO DO CNPJ DA EMPRESA), por intermédio de seu representante legal o(a) Sr(a) (INFORMAR NOME COMPLETO), portador(a) da Carteira de Identidade n.º (INFORMAR NÚMERO DO RG) e do CPF n.º (INFORMAR NÚMERO DO CPF), DECLARA, para fins do disposto no inciso VI, do art. 68 da Lei n.º 14.133/21, bem como inciso XXXIII, do art. 7.º da Constituição Federal, de que não emprega menor de dezoito anos em trabalho noturno, perigoso ou insalubre e não emprega menor de dezesseis anos.

Ressalva: emprega menor, a partir de quatorze anos, na condição de aprendiz ().

(INFORMAR MUNICÍPIO), (CE) em (DIA), (MÊS) de (ANO).

(INFORMAR NOME COMPLETO E RESPECTIVA ASSINATURA)
REPRESENTANTE LEGAL DA EMPRESA

ANEXO I – REFERÊNCIA FOTOGRÁFICA DOS PRODUTOS

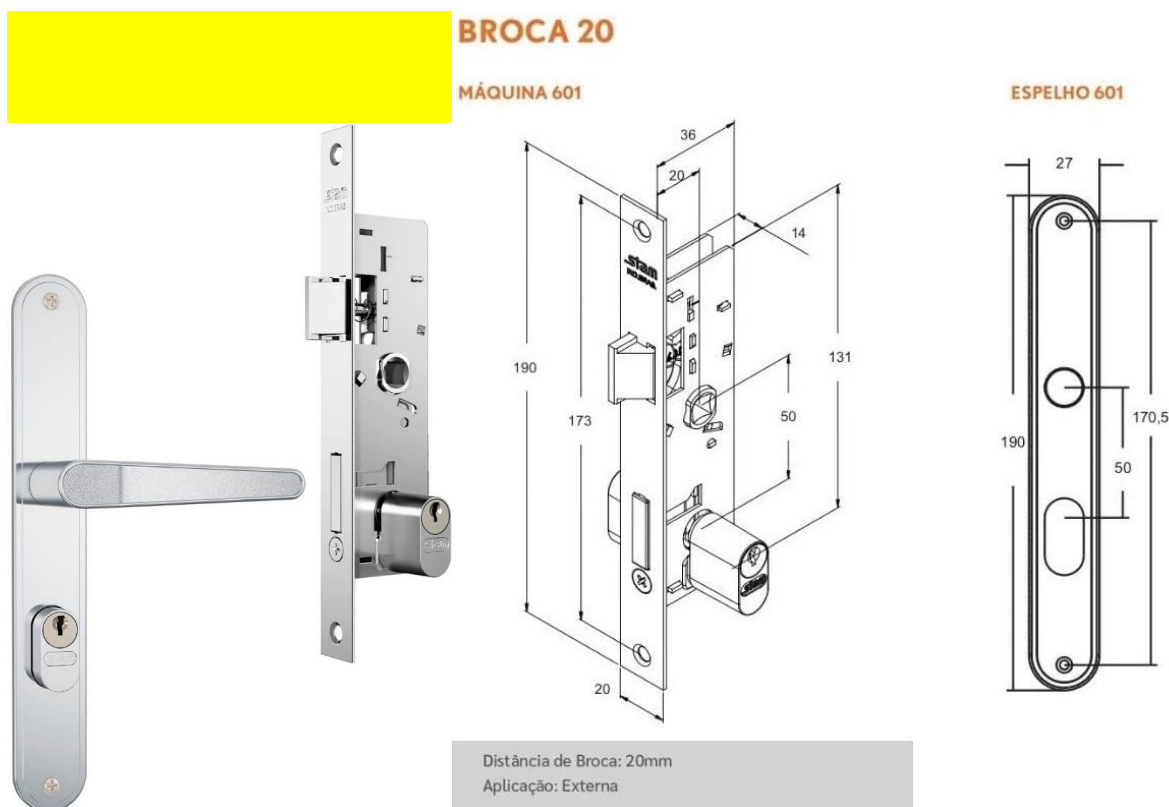


FOTO REFERENCIA 01: 911909 - FECHADURA PARA PORTA, EXTERNA, METAL.



FOTO REFERENCIA 02: 17316210 - MECANISMO PARA CAIXA DE DESCARGA ACOPLADA, KIT REPARO UNIVERSAL

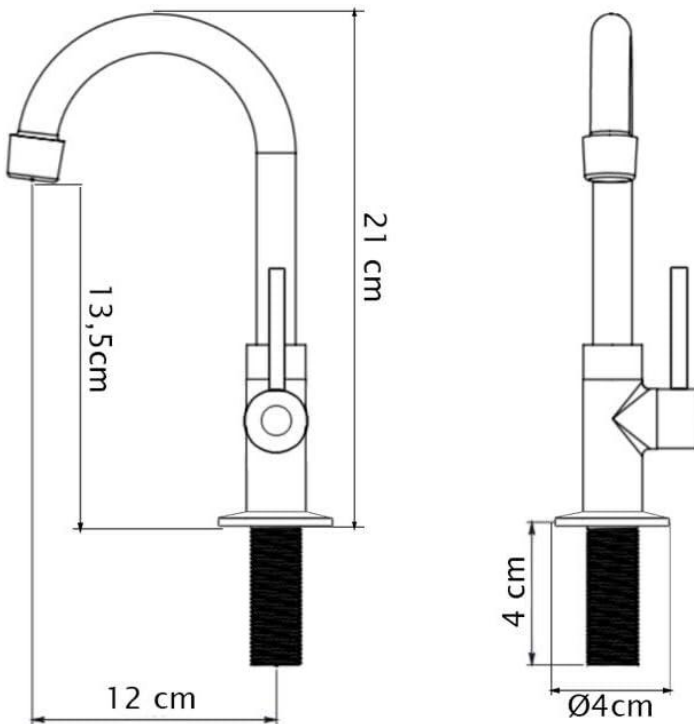


FOTO REFERENCIA 03: 483354 - TORNEIRA, METAL ACABAMENTO CROMADO.