

INSTALAR EQUIPAMENTOS (CAIXAS, TRANSFORMADORES, DISJUNTORES E ETC.) DA SUBESTAÇÃO HOMOLOGADOS PELA ENEL DISTRIBUIÇÃO CEARÁ. CONFERIR NO SITE DA ENEL AS MARCAS HOMOLOGADAS PELA EMPRESA.

EXECUTAR A CONEXÃO DO CABO DE TERRA ISOLADO PARA 1kV NA MÁLHA DE ATERRAMENTO ATRAVÉS DE SOLDA EXOTÉRMICA

PORTÃO DE FERRO COM ABERTURA DUPLA E DOIS FERROLHOS CONFORME DESENHO 01 DA ESPECIFICAÇÃO TÉCNICA Nº 0942 - V3 - 14/06/2022 - ENEL DISTRIBUIÇÃO CEARÁ E DO DESENHO CONTIDO NO MEMORIAL. INSTALAÇÃO FERROLHOS VOLTADOS PARA O INTERIOR DO RECUO.

POSTE DE CONCRETO 600/12 COM TRANSFORMADOR: 150 kVA 13.800 / 13.200 / 12.600. MONTADOS CONFORME PADRÃO DE MEDIÇÃO INDIRETA ATRAVÉS DE CONJUNTO POLIMÉRICO DE MEDIÇÃO. A SUBESTAÇÃO DEVE SER CONSTRUÍDA NO PADRÃO SEE 2 DA NORMA DA ENEL.

PARA EXECUÇÃO DO RECUO DA SUBESTAÇÃO É NECESSÁRIO ATERRAR A CISTERNA DESATIVADA E CONSTRUIR O RECUO ACIMA DESTA ATERR.

# 01 CONSTRUÇÃO DA SUBESTAÇÃO DE 150kVA

1/75

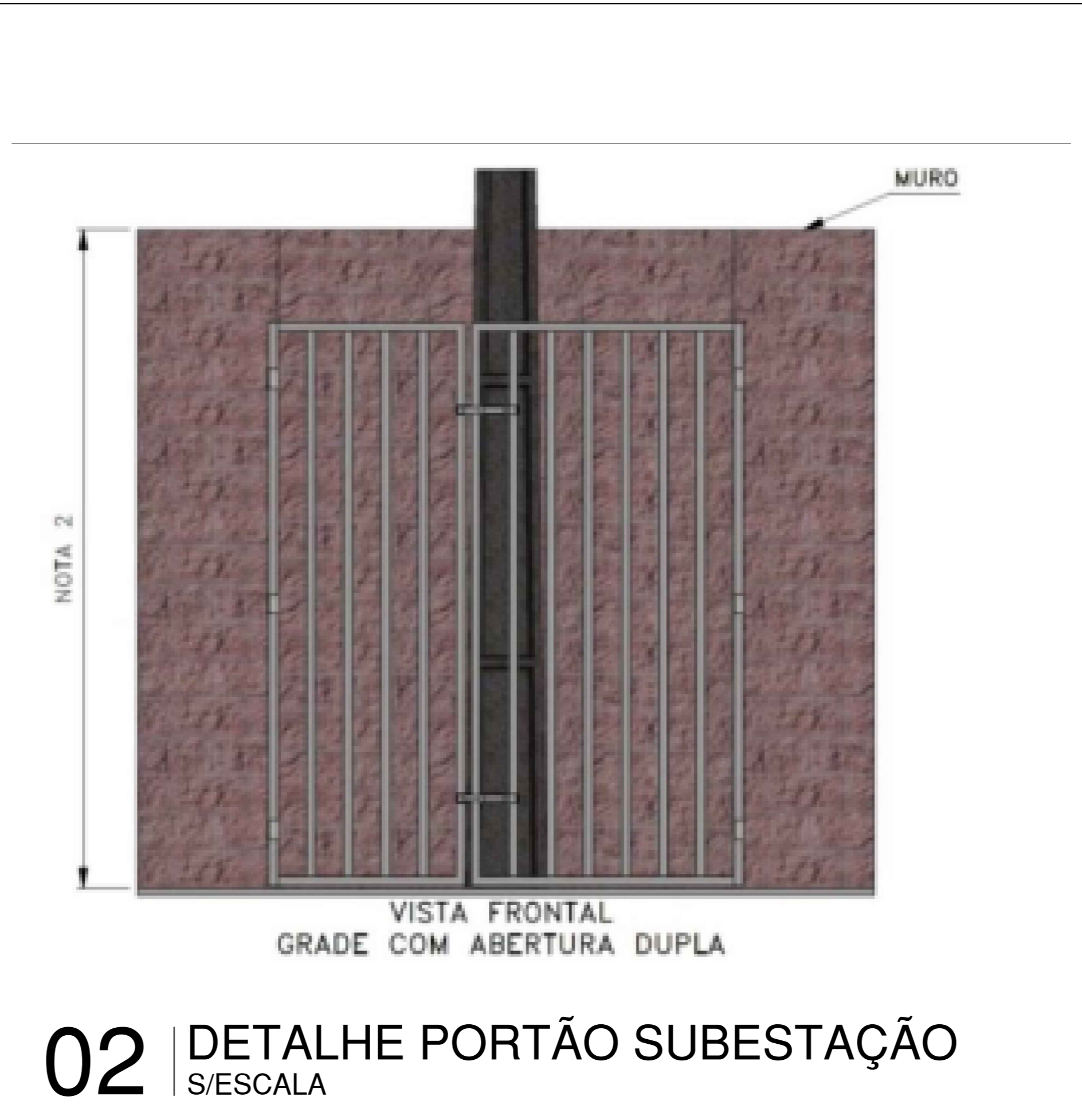
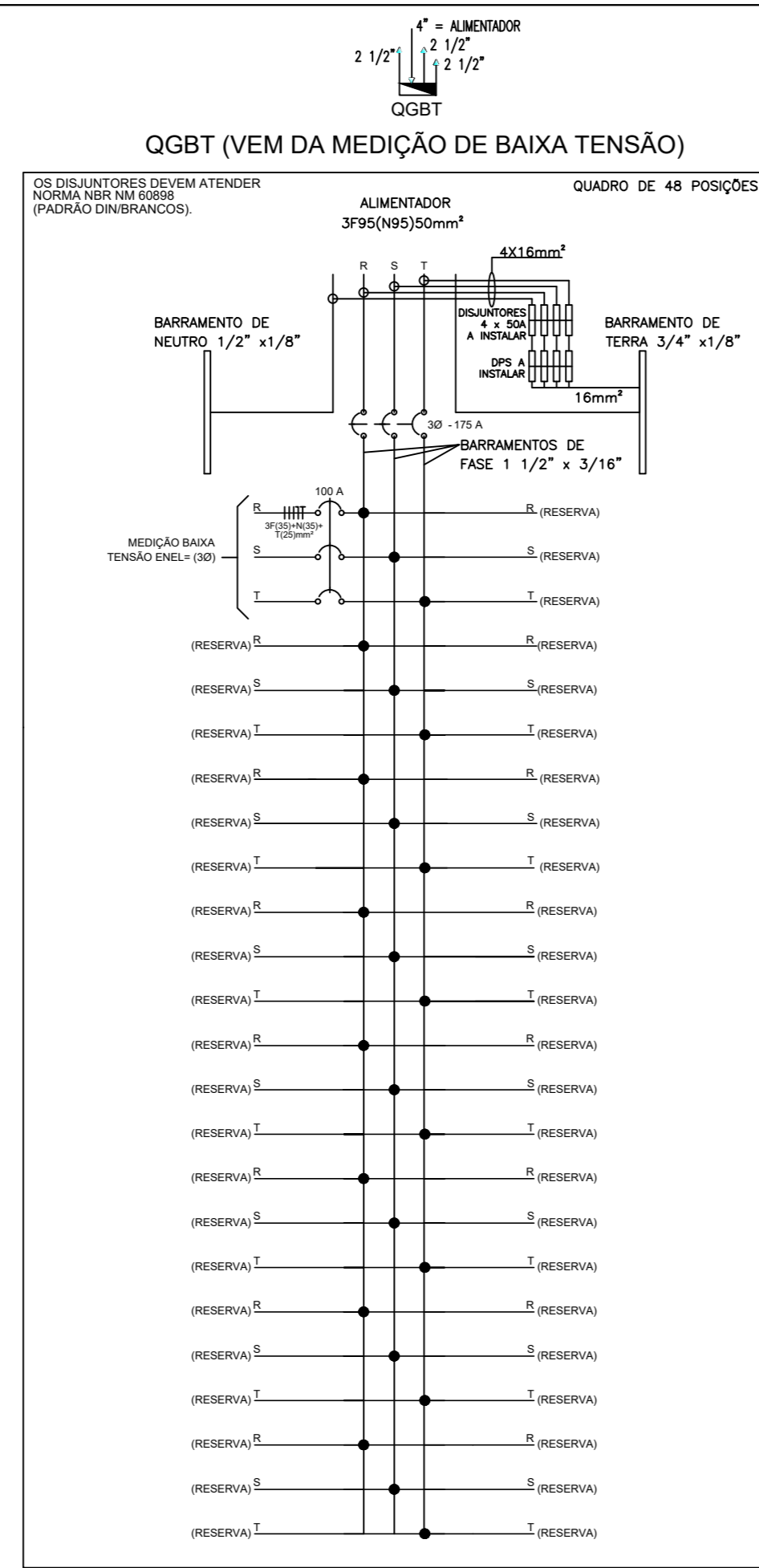
LEGENDA ELÉTRICA	
	CAIXA DO DISPLAY PADRÃO ENEL
	CAIXA DE PROTEÇÃO GERAL DA SUBESTAÇÃO
	QUADRO DE DISTRIBUIÇÃO DE EMBUTIR A 1,50m DO CENTRO AO PISO PRONTO, COM SOBRETAMPA PORTA E FECHO, CONTENDO BARRAMENTO E DISJUNTORES CONFORME ESQUEMA TRIFILAR;
	CAIXA EM ALVENARIA, REBOCADA, COM TAMPA DE CONCRETO, DIMENSÕES INTERNAS 30x30x50cm, COM FUNDO EM CAMADA DE 10cm DE BRITA E COM UMA HASTE COOPERNELA 3/4" x 3,00m;
	CAIXA EM ALVENARIA, REBOCADA, COM TAMPA DE CONCRETO, DIMENSÕES INTERNAS DEFINIDAS NO PROJETO COM FUNDO EM CAMADA DE 10cm DE BRITA;
	CONDUTORES: NEUTRO, FASE, RETORNO E TERRA, RESPECTIVAMENTE;
	CABO DE COBRE N.º DE 50mm² PARA ATERRAMENTO;
	ELETRODUTO EM PVC RÍGIDO, ROSCÁVEL, ANTICHAMA;
	ELETRODUTO EM PVC RÍGIDO, ROSCÁVEL, ANTICHAMA, ENTERRADO;
	ELETROCALHA COM TAMPA, 50 x 100 mm (ALTURA MÍNIMA: 2,6 mm);
	POSTE DE CONCRETO 600/12
	TRANSFORMADOR DE DISTRIBUIÇÃO DE POTÊNCIA DEFINIDA NA PLANTA À ÓLEO MINERAL
	PETROLET DE ALUMÍNIO

**OBSERVAÇÕES**

OBS 1: CIRCUITOS SEM BITOLA DE EXPRESSA NO DESENHO SÃO PADRÃO 2,5mm².

OBS 2: ELETRODUTOS SEM BITOLA EXPRESSA NO DESENHO SÃO PADRÃO 3/4" (25mm).

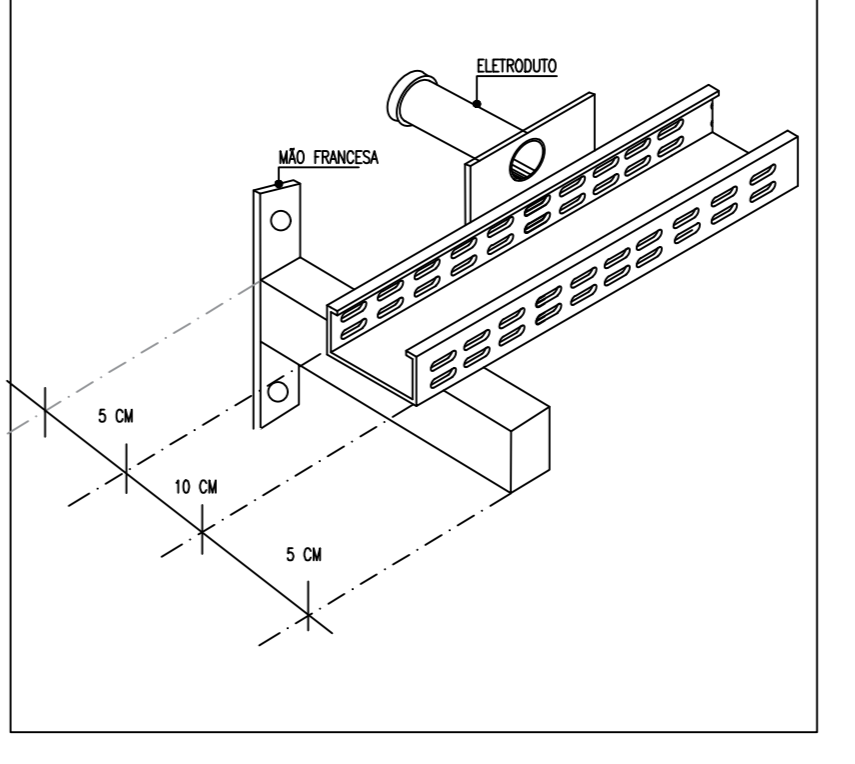
OBS 3: ELETRODUTOS SOBREPOSTO A ALVENARIA E EXPOSTO À INTEMPÉRIES, DEVERÃO SER ELETRODUTOS DE ALUMÍNIO.



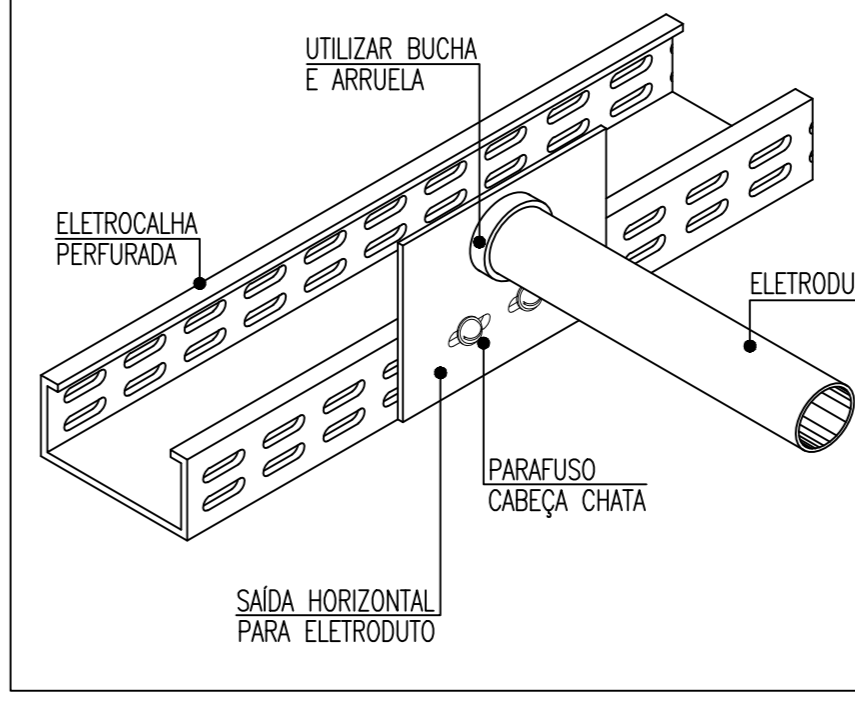
# 02 DETALHE PORTÃO SUBESTAÇÃO

S/ESCALA

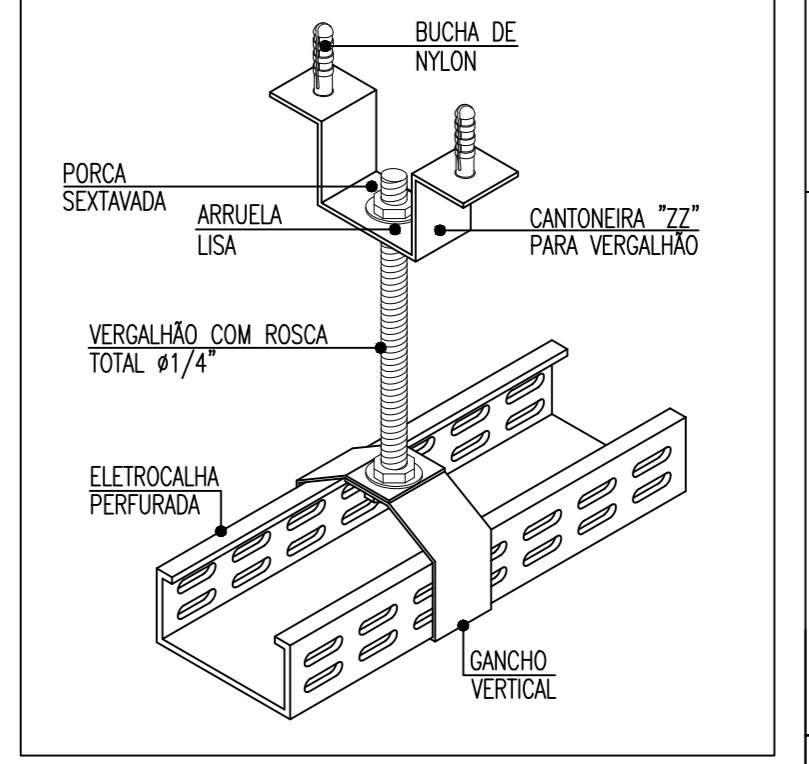
Eletrocalha fica a 5cm da parede Cantoneira de 20cm Sobre 5cm na ponta para a lógica



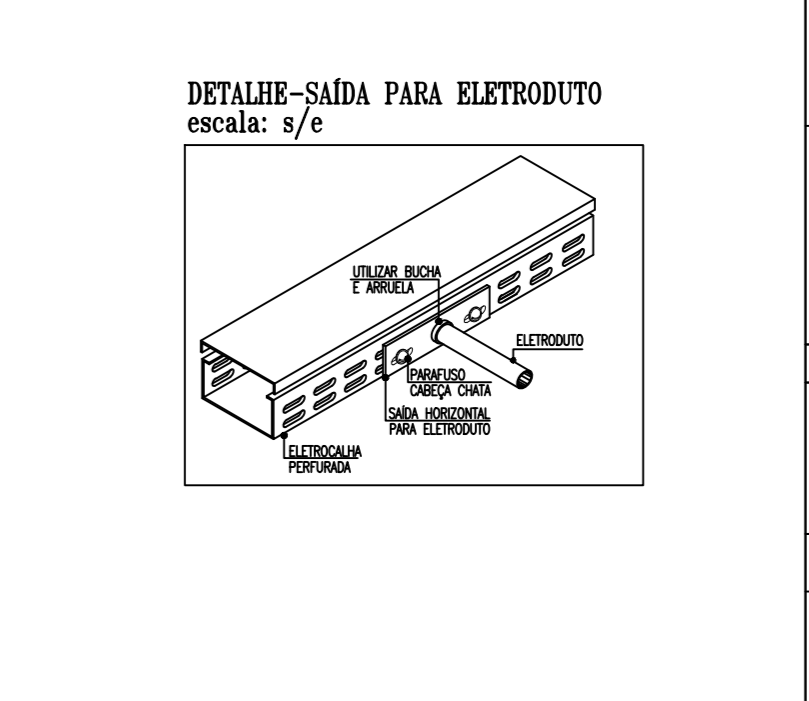
DETALHE-SAÍDA PARA ELETRODUTO escala: s/e



DETALHE-FIXAÇÃO DA ELETROCALHA escala: s/e



DETALHE-SAÍDA PARA ELETRODUTO escala: s/e



CREA	
CÉLULA DE INFRAESTRUTURA/ ENGENHARIA / COINF / SEDUC	
CENTRO ADMINISTRATIVO GOVERNADOR VIRGÍLIO TAQUARA R. GAL. WILSON ALBUQUERQUE S/N.º - CENTRO - ORÓS - CE FORTALEZA - CEARÁ - BRASIL TELEFONE: (081) 3101-9922	
RESPONSÁVEL TÉCNICO Nome: Franciscia Wiglla de Moura Nobre E-mail: franciscia.wiglla@educ.ce.gov.br	
PROJETO CONSTRUÇÃO DA SUBESTAÇÃO DE 150kVA E INTERLIGAÇÃO DO Q01 NO QGBT	
LOCALIZAÇÃO SEM EPITÁCIO PESSOA Endereço: AVENIDA GABRIEL BEZERRA, NÚMERO 274, CENTRO - ORÓS/CE CREDE 15	
CONTEUDO CONSTRUÇÃO DA SUBESTAÇÃO DE 150kVA	
ESCALA 1/75	
FOLHA A0	DATA 02/02/2026
PRANCHA 01/01	