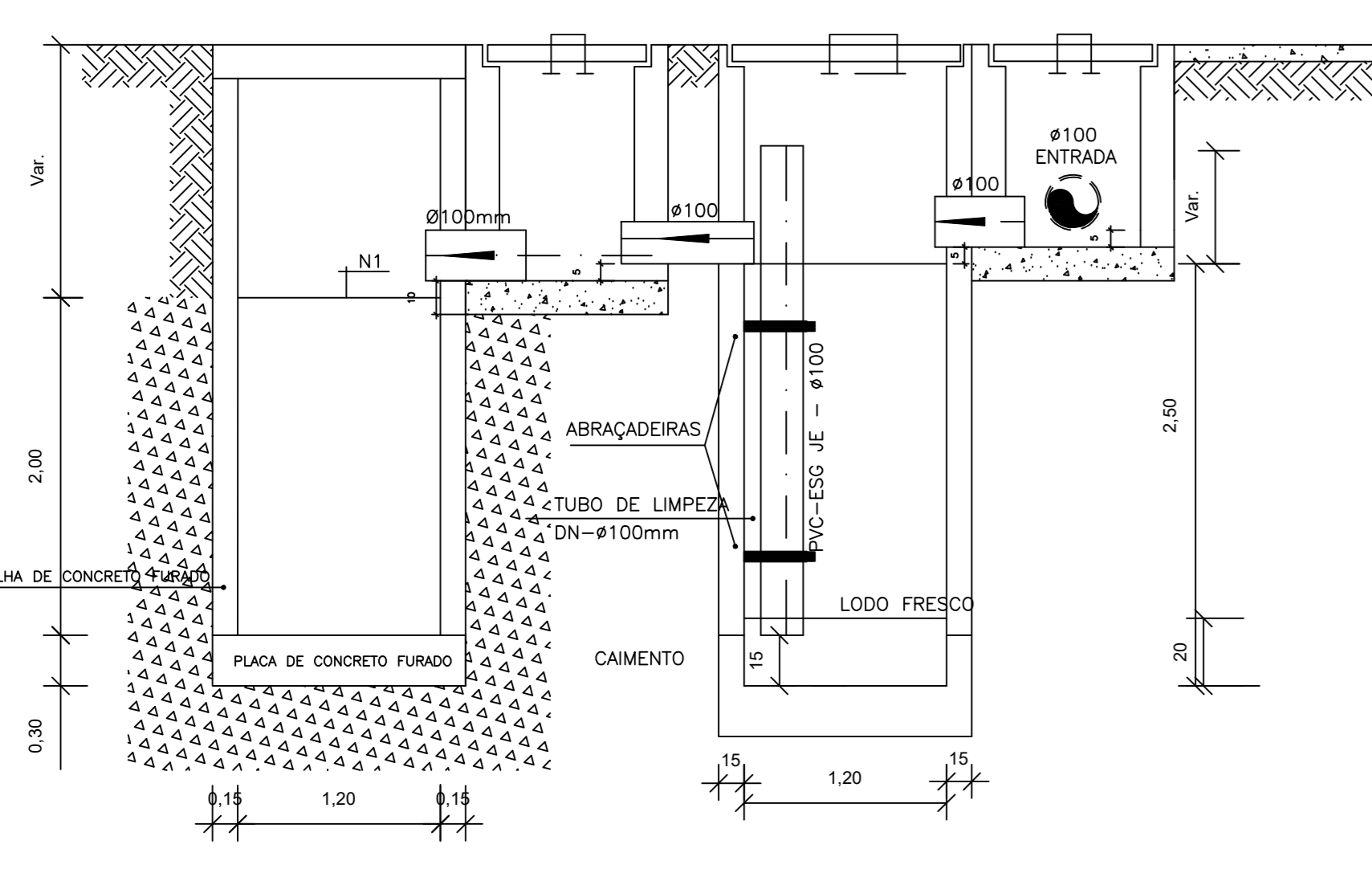
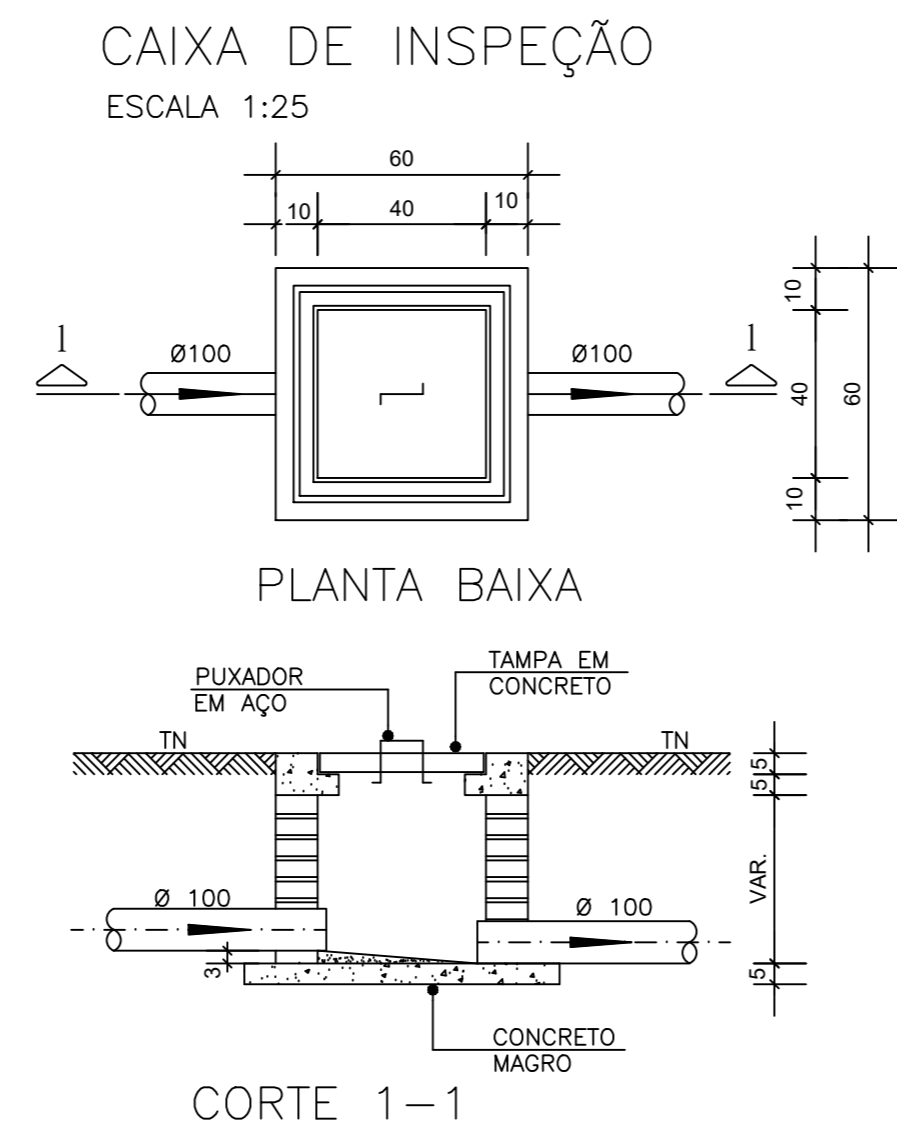


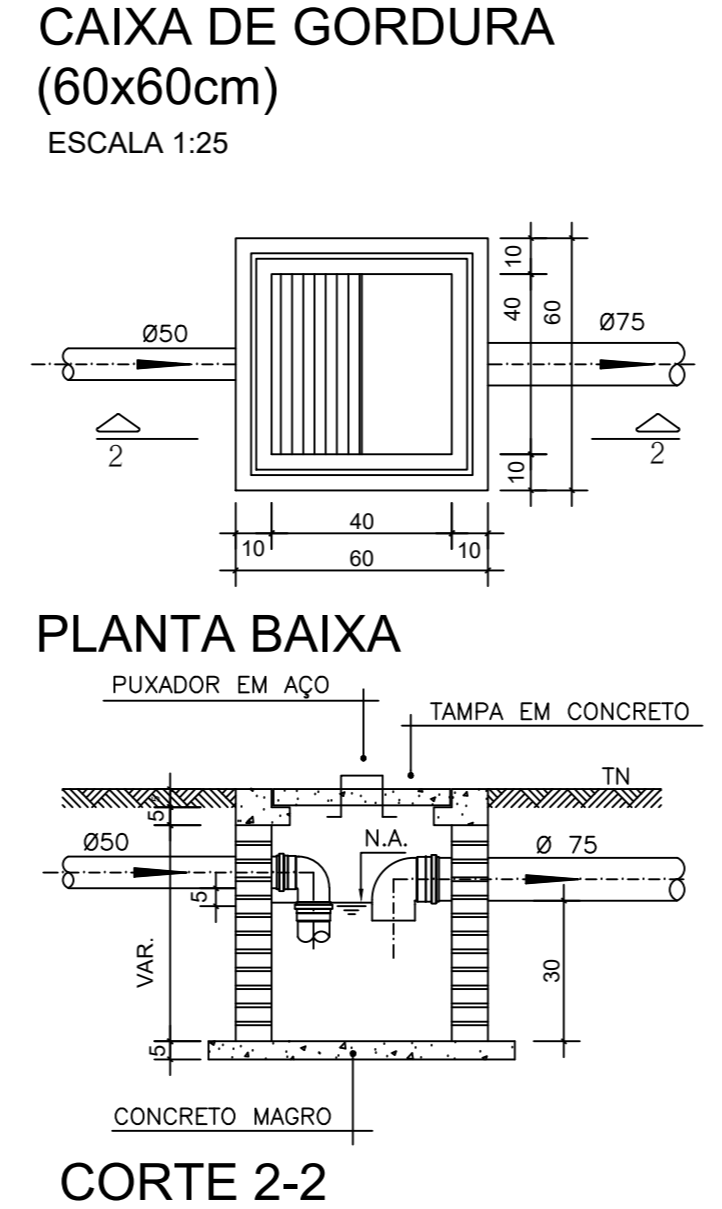
PROJETO SANITÁRIO - PLANTA BAIXA
ESCALA 1:50



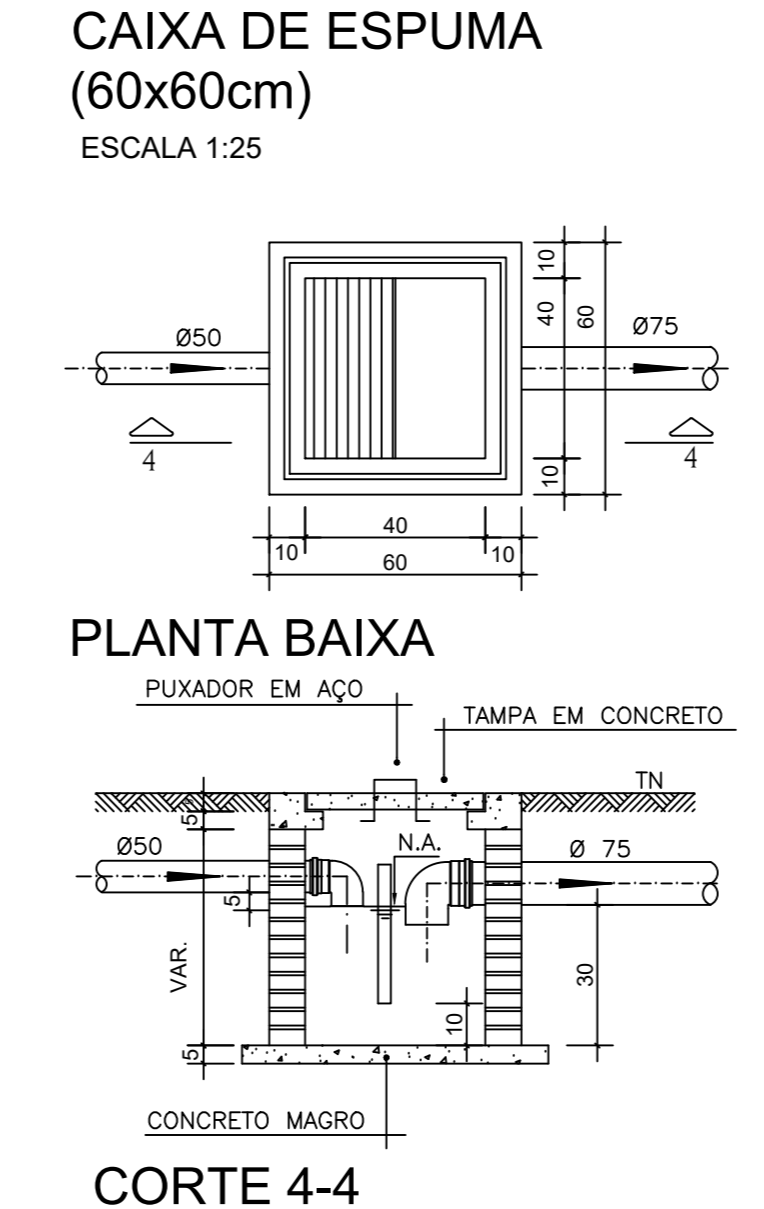
CORTE A-A - FOSSA SÉPTICA E SUMIDOURO
ESCALA 1:50



DETALHE GENÉRICO DO VASO SANITÁRIO
ESCALA 1:25



DETALHE DO LAVATÓRIO
ESCALA 1:25



DETALHE DA PIA
ESCALA 1:25

DETALHE HORIZONTAL - 01
ESCALA 1:25

DETALHE HORIZONTAL - 02 E 03
ESCALA 1:25

NOTAS

-Quanto a inclinação:
-A inclinação mínima para a rede de esgoto e águas pluviais serão conforme indicado abaixo:

Diâmetros	Esgoto	Águas pluviais
40	2,0%	-
50	2,0%	1,00%
75	2,0%	1,00%
100	1,0%	1,00%

-CAIXAS E RALOS.

-As caixas de inspeção, gordura, e águas pluviais deverão ser confeccionadas conforme detalhe em projeto e serão em alvenaria de tijolos maciços.

- Todos os materiais deverão ser fabricados por empresas com certificação INMETRO e com os materiais também certificados de acordo com as especificações em projeto e deverão ser fabricados

-As setas indicam o sentido do fluxo nas

-Todos os diâmetros estão em milímetros exceto

-Todas as medidas de distância e altura estão em

-Todos os vasos sanitários estão locados a 30cm da parede pronta para o eixo dos mesmos, conforme

-Todas as tubulações deverão ser montadas com junta elástica nas bitolas iguais ou superior a 50mm. Já as tubulações inferiores deverão ser soldadas com adesivo plástico, com exceção da ligação do ponto de levatório com o sifão. Neste será instalado joelho com

-Não é permitido em hipótese alguma, o uso de aquecimento para a fabricação de bolsos ou curvas devendo ser utilizadas as conexões apropriadas como: luva simples, luva de correr e curvas, etc. conforme

-Todos os materiais deverão ser fabricados por empresas com certificação INMETRO

-No projeto de cobertura (ventilação das colunas) na extremidade de cada tubo será colocada tela plástica de mosquito para evitar a entrada de resíduos sólidos.

-Todas as vezes que a tubulação de PVC-ESGOTO for colocada em paredes ou revestimentos com alvenaria deverá ser envolvida com tela de arame.

-A vedação da bacia sanitária deverá ser feita com anel deca ou similar, conforme indicado no projeto.

-INSTRUÇÕES DE MONTAGEM:

-JUNTAS SOLDADAS:

A- Limpar com estopa branca a ponta e bolsa a serem unidas.

B- Lixar a ponta e a bolsa com lixa N°100 até eliminar o brilho superficial.

C- Limpar a ponta e a bolsa com uma estopa branca embedida em solução limpadora.

D- Aplicar adesivo tigre na bolsa e na ponta a serem unidas procedendo a montagem imediata.

-JUNTA ELÁSTICA COM ANEL DE BORRACHA:

A- Limpar com estopa branca a ponta e bolsa a serem unidas.

B- Introduzir o anel de borracha no alojamento (virola) apropriado existente na bolsa.

C- Marcar a profundidade da bolsa na ponta do tubo. Essa marcação servirá como referência para se constatar a penetração da ponta no interior da bolsa.

D- Aplicar pasta lubrificante na parte visível do anel (já colocado na bolsa). Repetir essa mesma operação na ponta do tubo. Não utilizar groxos ou óleos como lubrificantes.

E- Proceder a montagem introduzindo a ponta no tubo até o fundo da bolsa tendo como referência a marca previamente feita no tubo. Recuar a ponta para fora da bolsa aproximadamente 5mm. Isso possibilitará que a junta observe os movimentos da tubulação devido a expansão térmica.

LEGENDA

- CI Caixa de Inspeção - 60x60cmxVar
- CG Caixa de Gordura - 60x60cmxVar
- CE Caixa de Espuma - 60x60cmxVar
- RL Ralo Seco 100x100x50mm
- RS Ralo Sifonado 100x100x50mm
- RH Ralo hemisférico (tipo abacaxi) 100x100mm
- CS Caixa Sifonada 100x100x50mm
- CAP Caixa de Águas Pluviais
- AP Tubo de Queda - Águas Pluviais
- CV Coluna de Ventilação
- DN=Ø Diâmetro Nominal da Peça
- i Inclinação Mínima
- T.N. Terreno Natural
- Sentido do Fluxo
- Bucha de Redução
- Prumada que Sobee
- Prumada que Desce
- Nomenclatura da Coluna
- Numeração da Coluna
- Diâmetro da Tubulação
- Nível da Geratriz Inferior das Tubulações
- Canaleta de Esgoto - PVC Esg - Série N
- Canaleta de Ventilação - PVC Esg - Série N
- Canaleta de Águas pluviais - PVC Água Pluvial-Série R

OBS

ATENÇÃO:
Exemplo de projeto Hidrossanitário para edificações do Novo PAC FHNIS Sub50 - Portaria 1416 / 2023.
Uso facultado, desde que revisado por responsável técnico, com a devida emissão de ART/RRT/TRT, e adequado às particularidades de cada obra.

PROJETO

ENDEREÇO:
LOTEAMENTO NOVA IPUEIRA - CONJ. LUZ NOBLE

CIDADE IPUEIRA ESTADO RN

MUNICÍPIO DE IPUEIRA/RN

RESPONSÁVEL TÉCNICO
ANNE MICHELLE FRANCO CARVALHO
CREA: 210305058-4

FASE PROJETO ESCALA: 1/50 DIMENSÃO DA FOLHA A1

CONTEÚDO:
Projeto Hidrossanitário - Esgoto - Planta Baixa e Detalhes

RESPONSÁVEL:
Anne Michelle Franco Carvalho

DATA:
22/05/2025

ARQUIVO DIGITAL:
San FHNIS SUB50.dwg

REVISÃO:
Rev 01

FOLHA 01