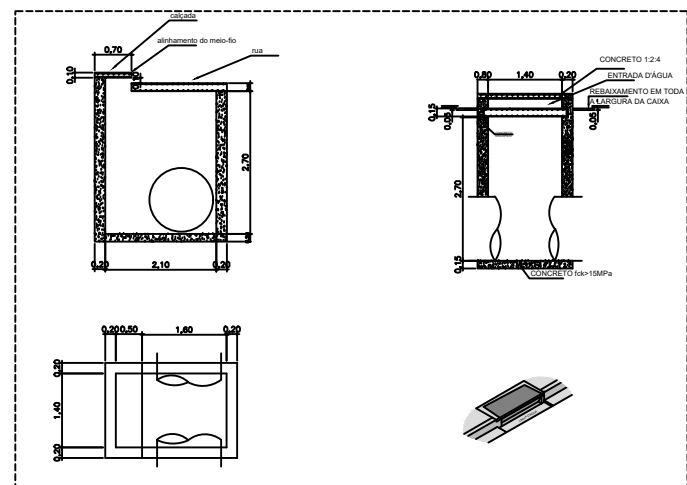
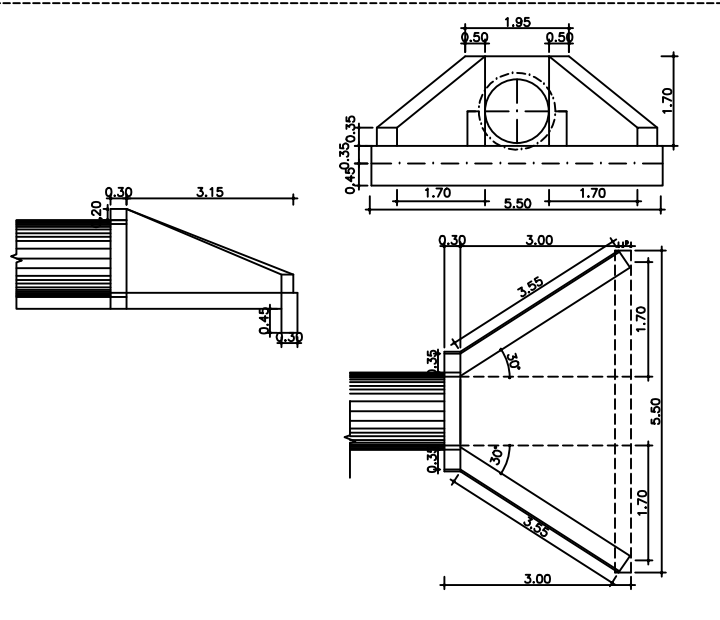
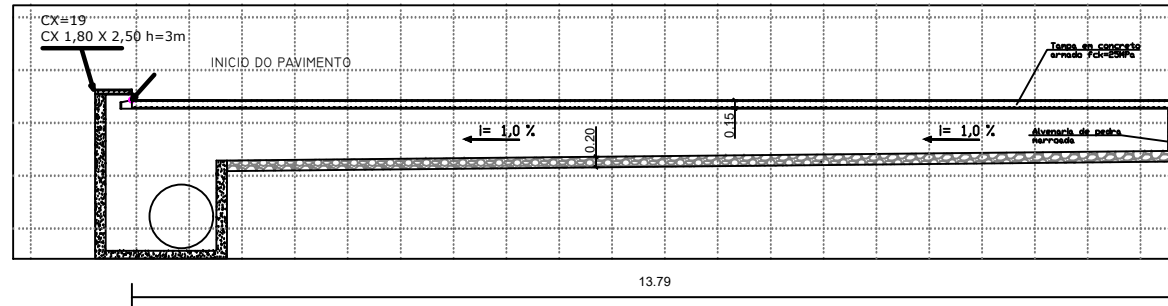
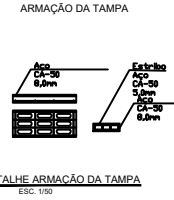
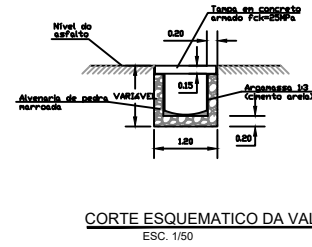
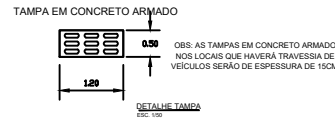
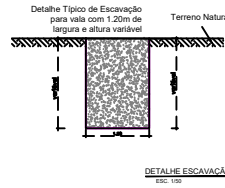


DETALHE VALA



DETALHE 03
DRENAGEM
ESCALA 1:50

PREFEITURA MUNICIPAL DE PENDÊNCIAS/RN		PROJETO
RESPONSÁVEL TÉCNICO _____		PREFEITURA MUNICIPAL DE PENDÊNCIAS
PROJETO: PLANTA GEORREFERENCIADA PARA IMPLANTAÇÃO DE DRENAGEM NA AVENIDA FRANCISCO RODRIGUES E AVENIDA FELIX RODRIGUES, CENTRO - PENDÊNCIAS/RN		PRANCHA: 02/02
LOCAL: AV. FCO RODRIGUES E AV. F. RODRIGUES - PENDÊNCIAS/RN		
CEP: 59504-000		
PROPRIETÁRIO: PREFEITURA MUNICIPAL DE PENDÊNCIAS		
CNPJ: 08.122.657/0001-33		
ASSUNTO: DETALHES E CORTES		
ESCALA: INDICADAS	DATA: SETEMBRO/2025	DIGITALIZAÇÃO: JOSÉ ALVES MATIAS JUNIOR
OBS.:		REVISÕES: