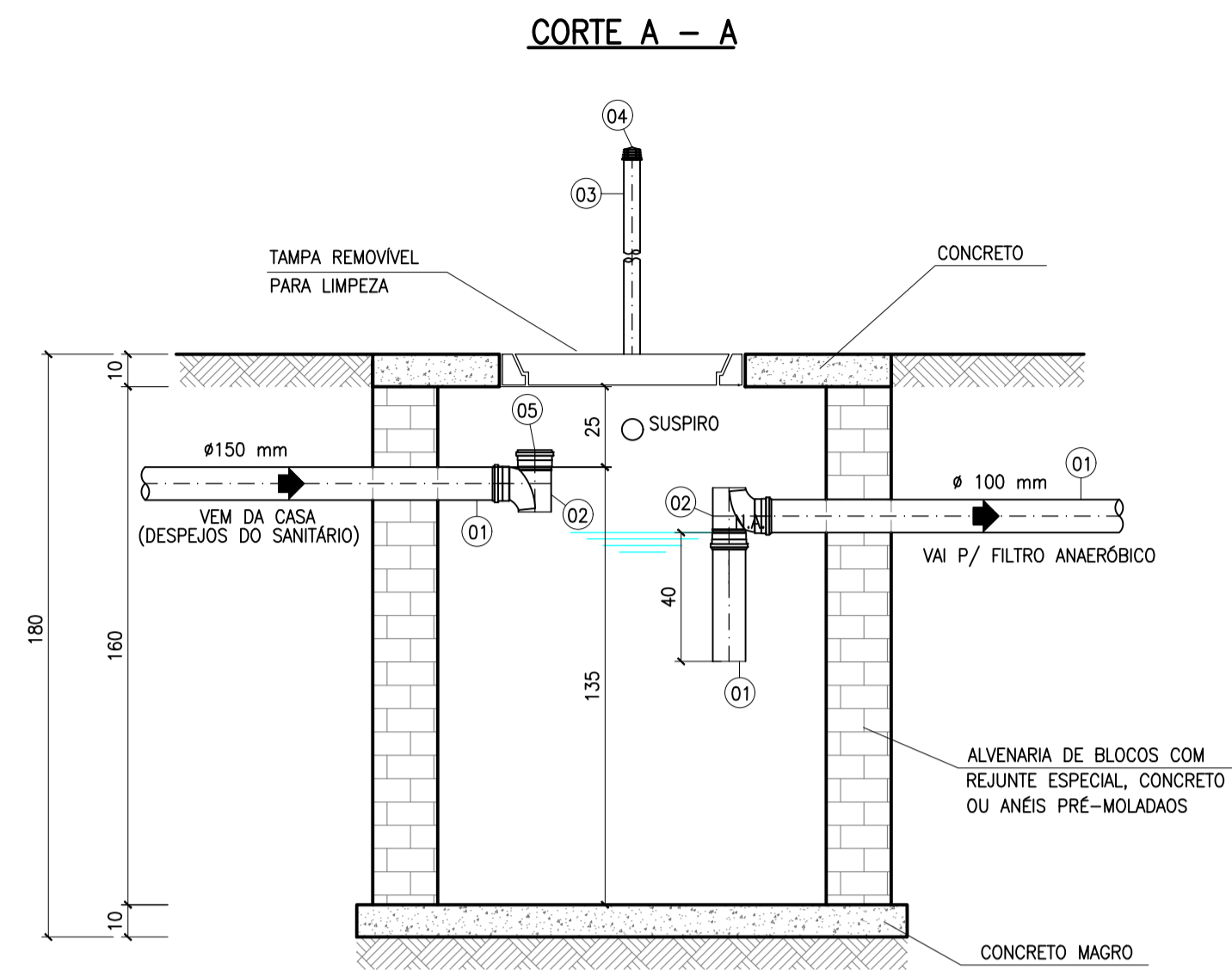
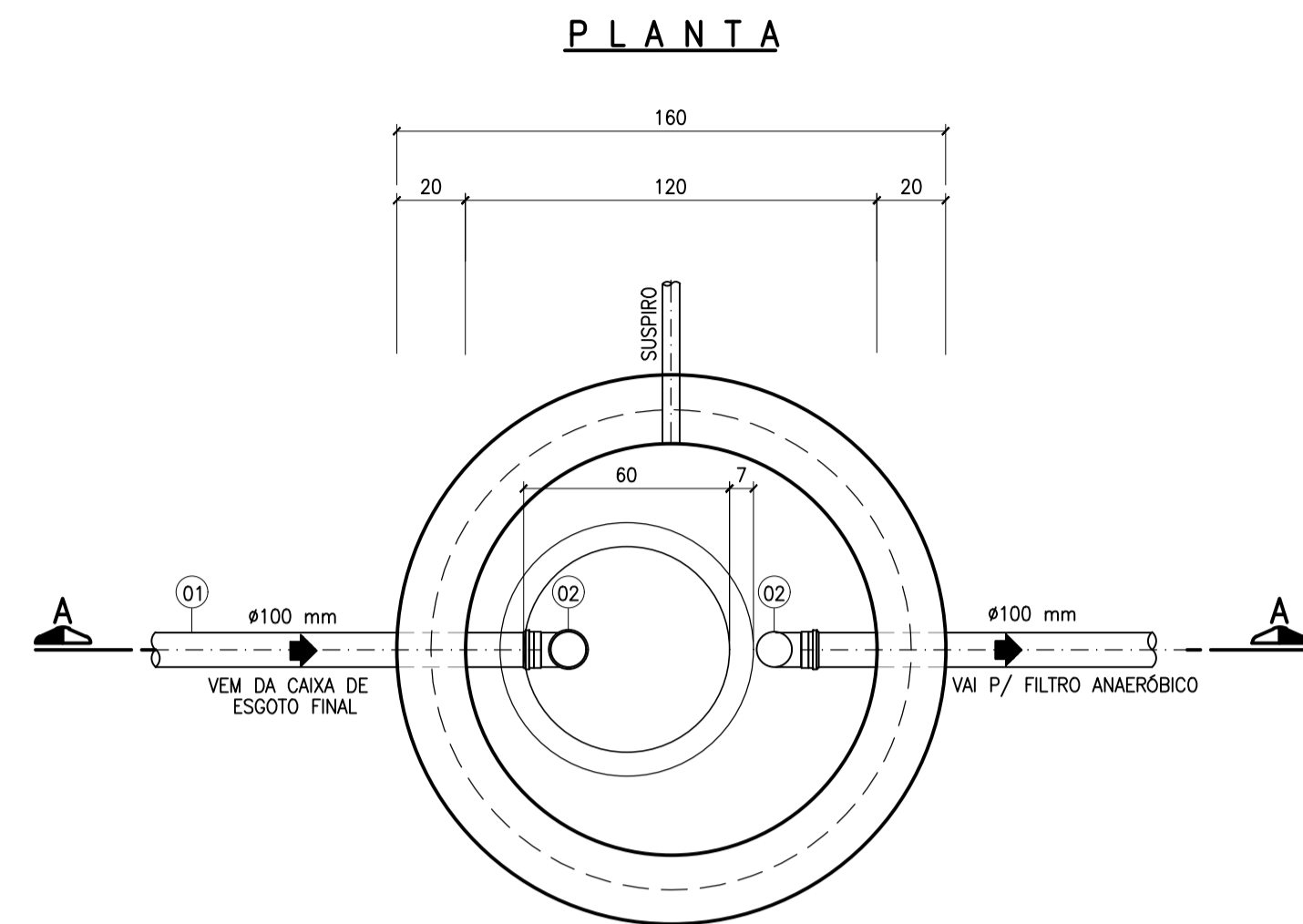


FOSSA SÉPTICA



ITEM	DENOMINAÇÃO	MATERIAL	Ø (mm)	QUANT.
06	CURVA 90°	PVC	50	01
05	CAP	PVC	100	01
04	TERMINAL DE VENTILAÇÃO	PVC	50	01
03	TUBO L=3,00m	PVC	50	01
02	TE	PVC	100	02
01	TUBO L=3,00m	PVC	100	01
PEÇAS DO TANQUE SÉPTICO				

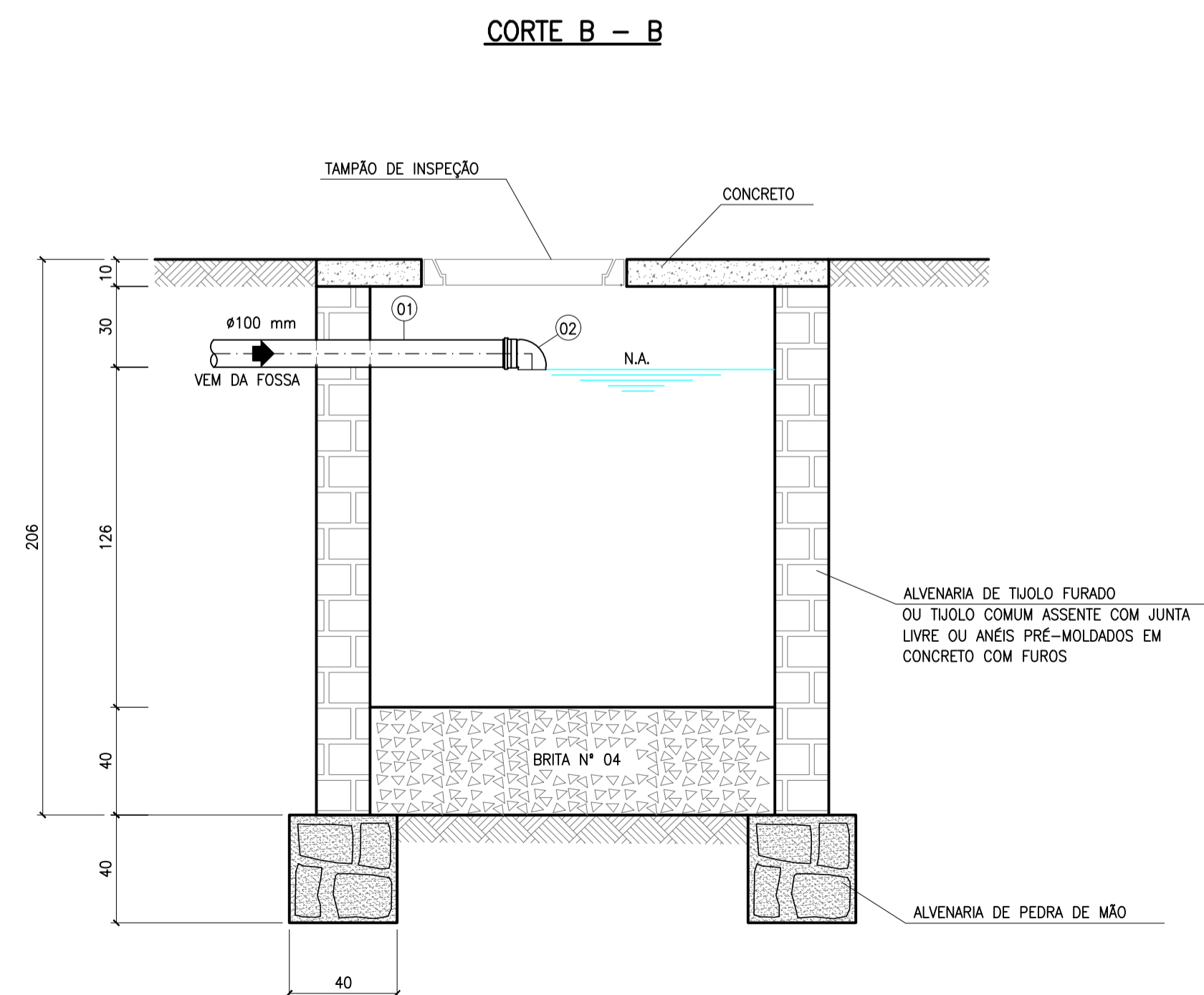
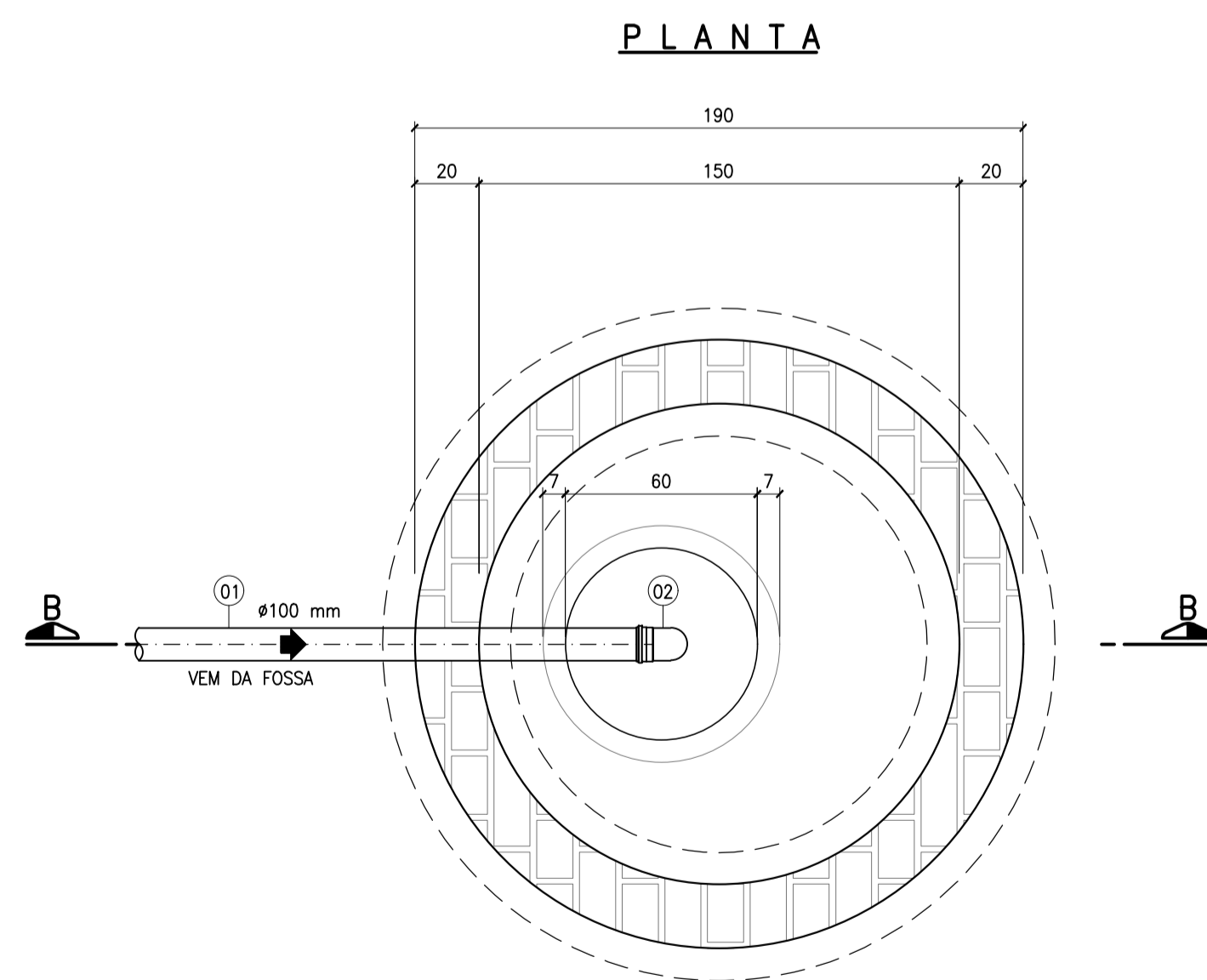
DESENHOS DE REFERÊNCIA

LEGENDA

NOTAS

1. DIMENSÕES, ELEVÇÕES E COORDENADAS EM METRO, EXCETO ONDE INDICADO.

FILTRO ANAERÓBICO



ITEM	DENOMINAÇÃO	MATERIAL	Ø (mm)	QUANT.
02	CURVA 90°	PVC	100	01
01	TUBO L=3,00m	PVC	100	01
PEÇAS DO FILTRO ANAERÓBICO				

PROJETO		UNIDADE DE TRIAGEM - TIPO 4	
ASSUNTO DO DESENHO		FOSSA SÉPTICA E FILTRO ANAERÓBICO - PLANTA E CORTE	
ENDEREÇO		MARGENS DA BR 406, PROXIMO KM 09 - CANTO DO MAJOR - ZONA RURAL	
PROPRIETÁRIO(A)	RESPONSÁVEL TÉCNICO		
PREFEITURA MUNICIPAL DE MACAU	SETOR TÉCNICO		
ESCALA	DESENHISTA	DATA	FOLHA
SEM ESCALA	SETOR TÉCNICO	MAI/2025	07/08