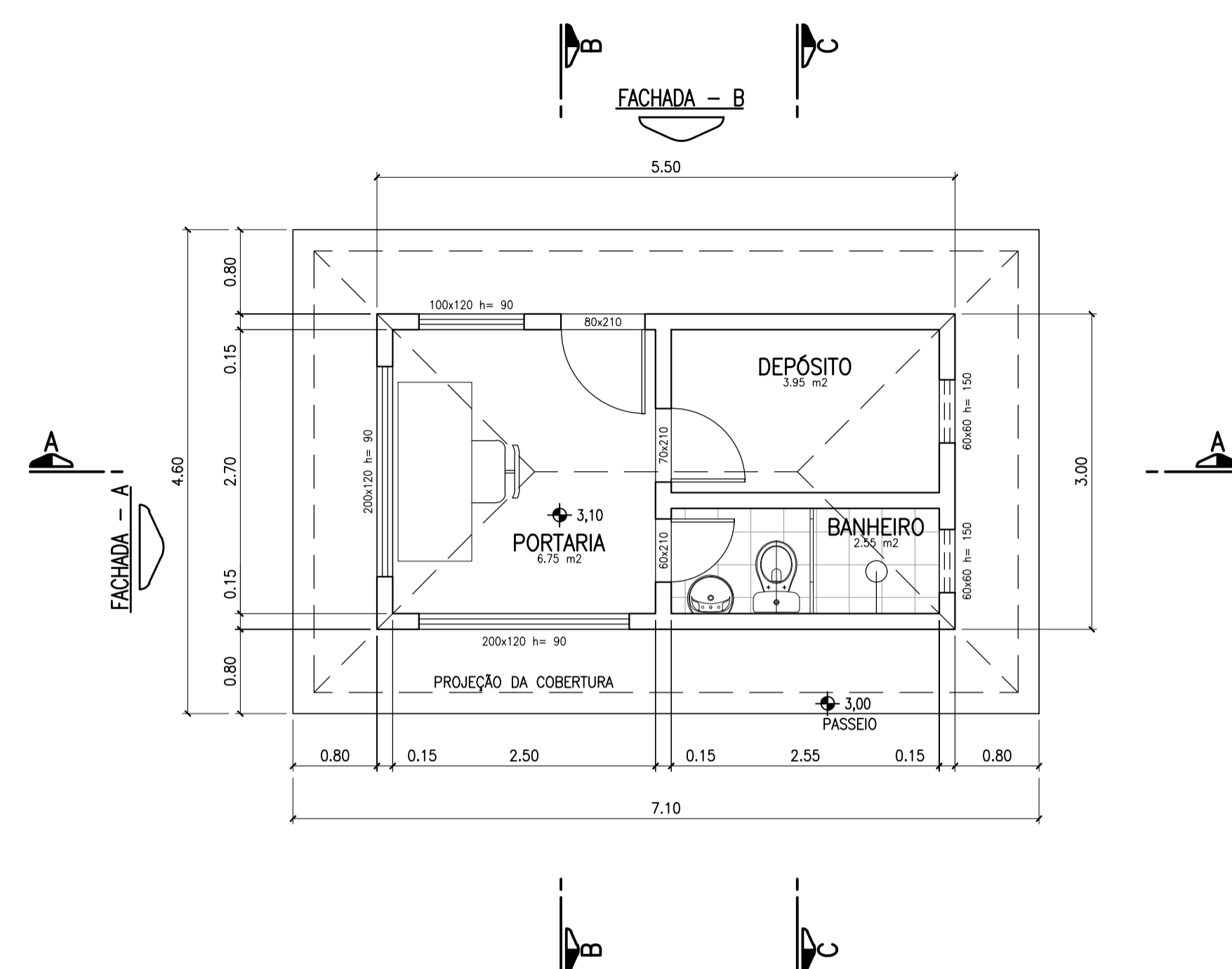


PORTARIA
PLANTA



DISTRIBUIÇÃO POR ÁREA

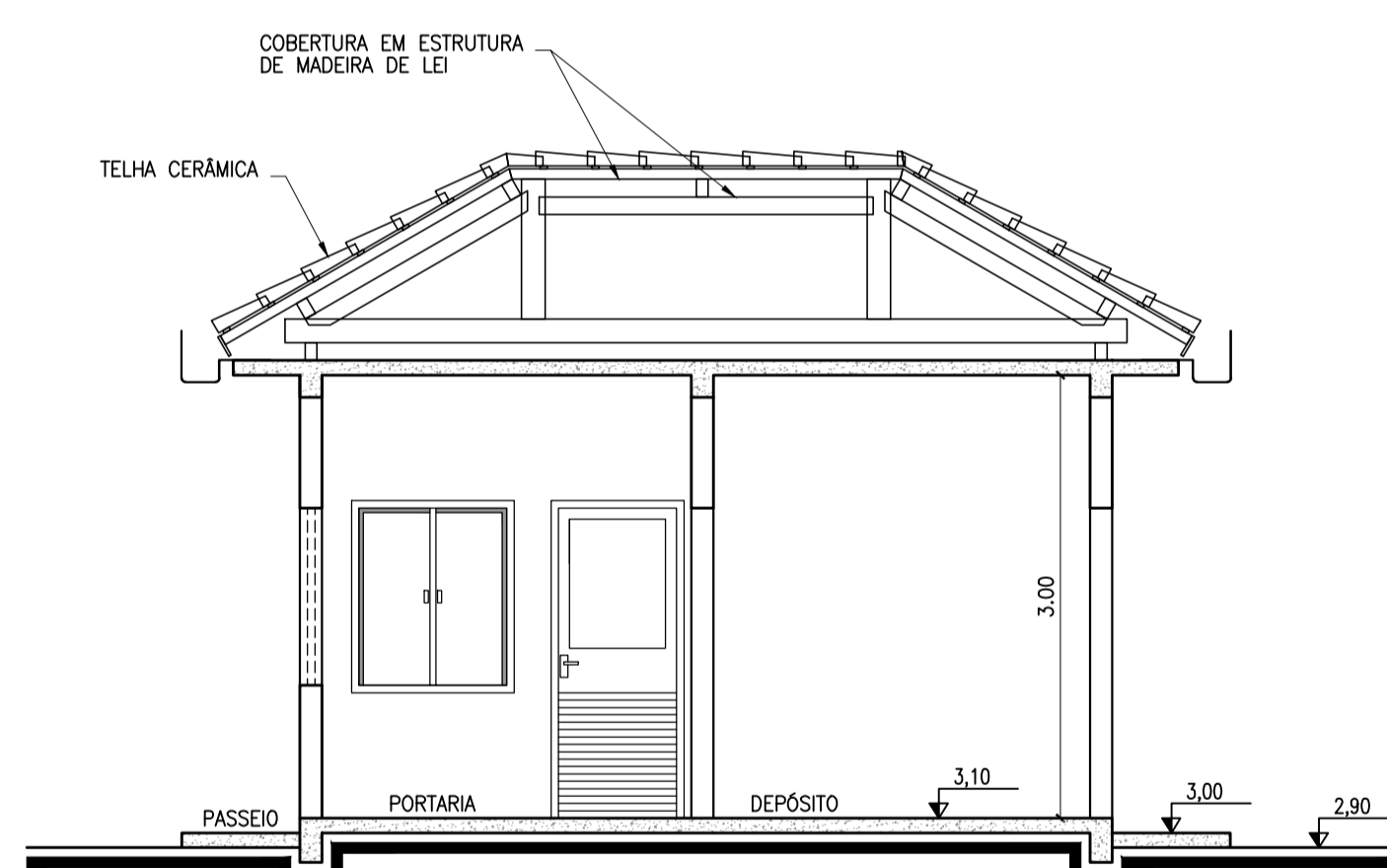
VÃO (CÔMODO)	ÁREA (m ²)
PORTARIA	6.75
BANHEIRO	2.55
DEPÓSITO	3.95
ÁREA TOTAL	13.25

LEGENDA

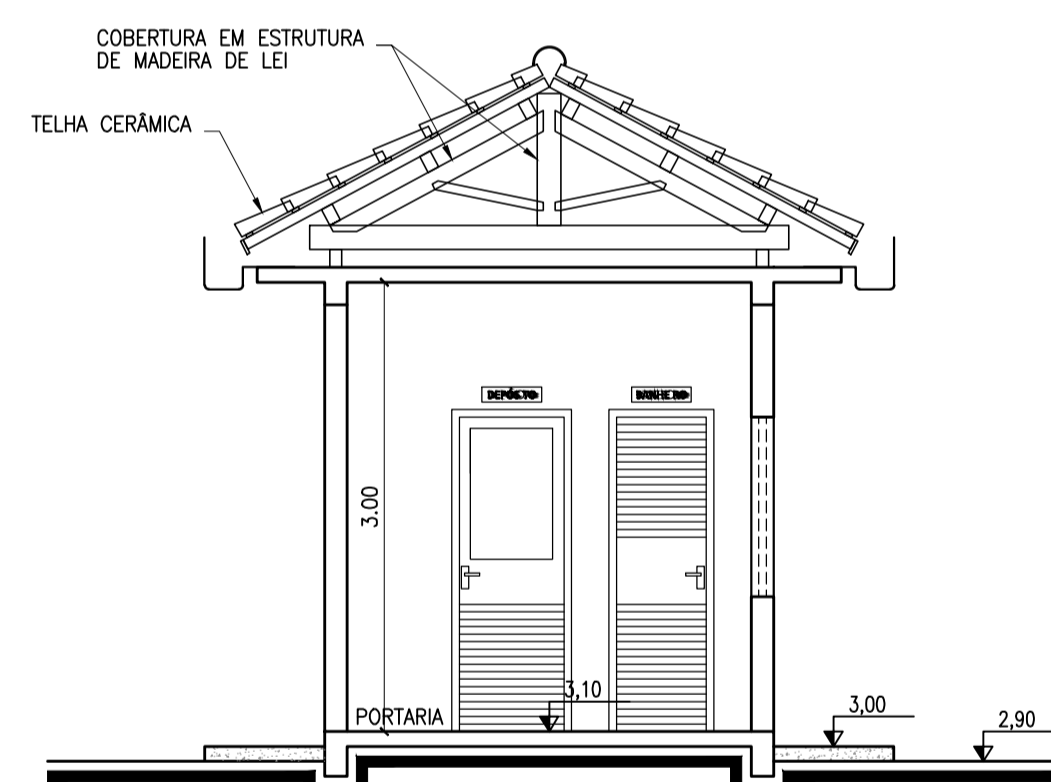
NOTAS

1. DIMENSÕES, ELEVAÇÕES E COORDENADAS EM METRO, EXCETO ONDE INDICADO.

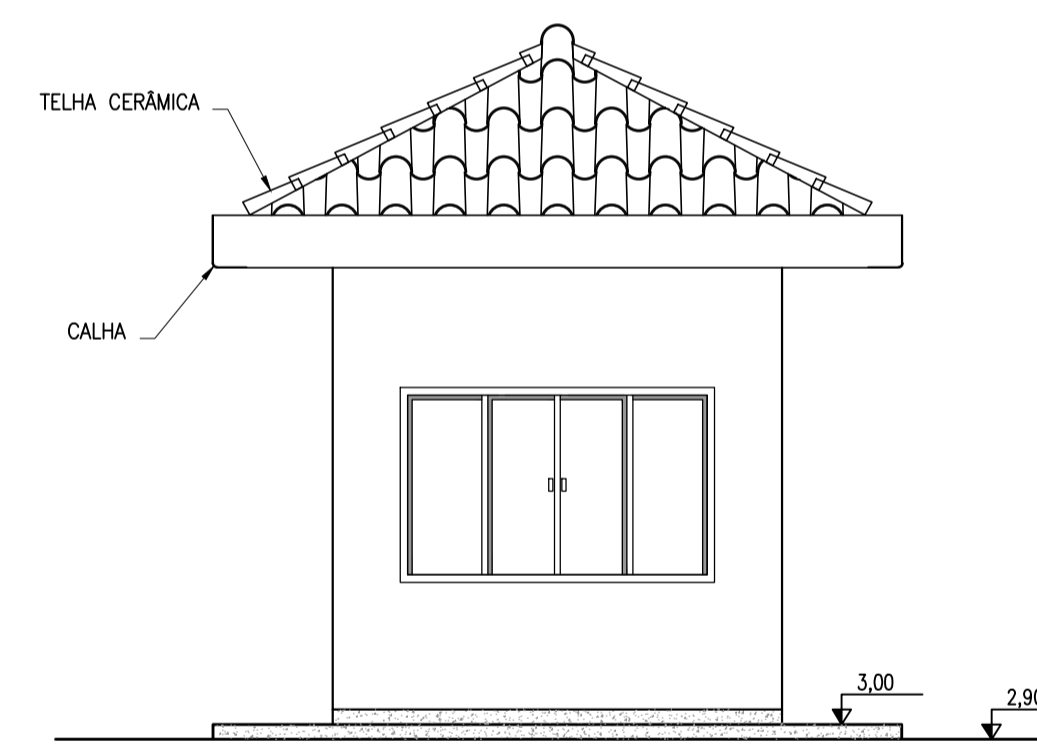
CORTE A - A



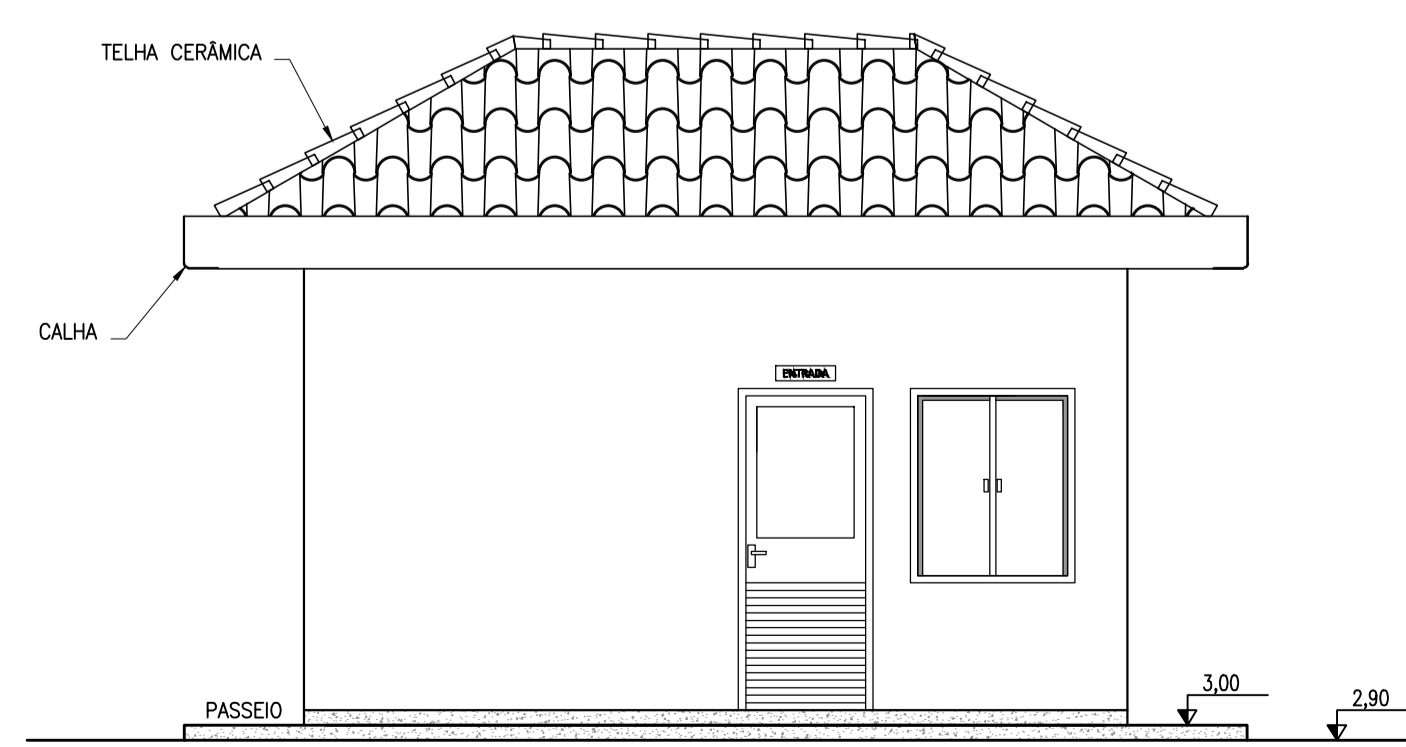
CORTE B - B



FACHADA - A



FACHADA - B



CORTE C - C

