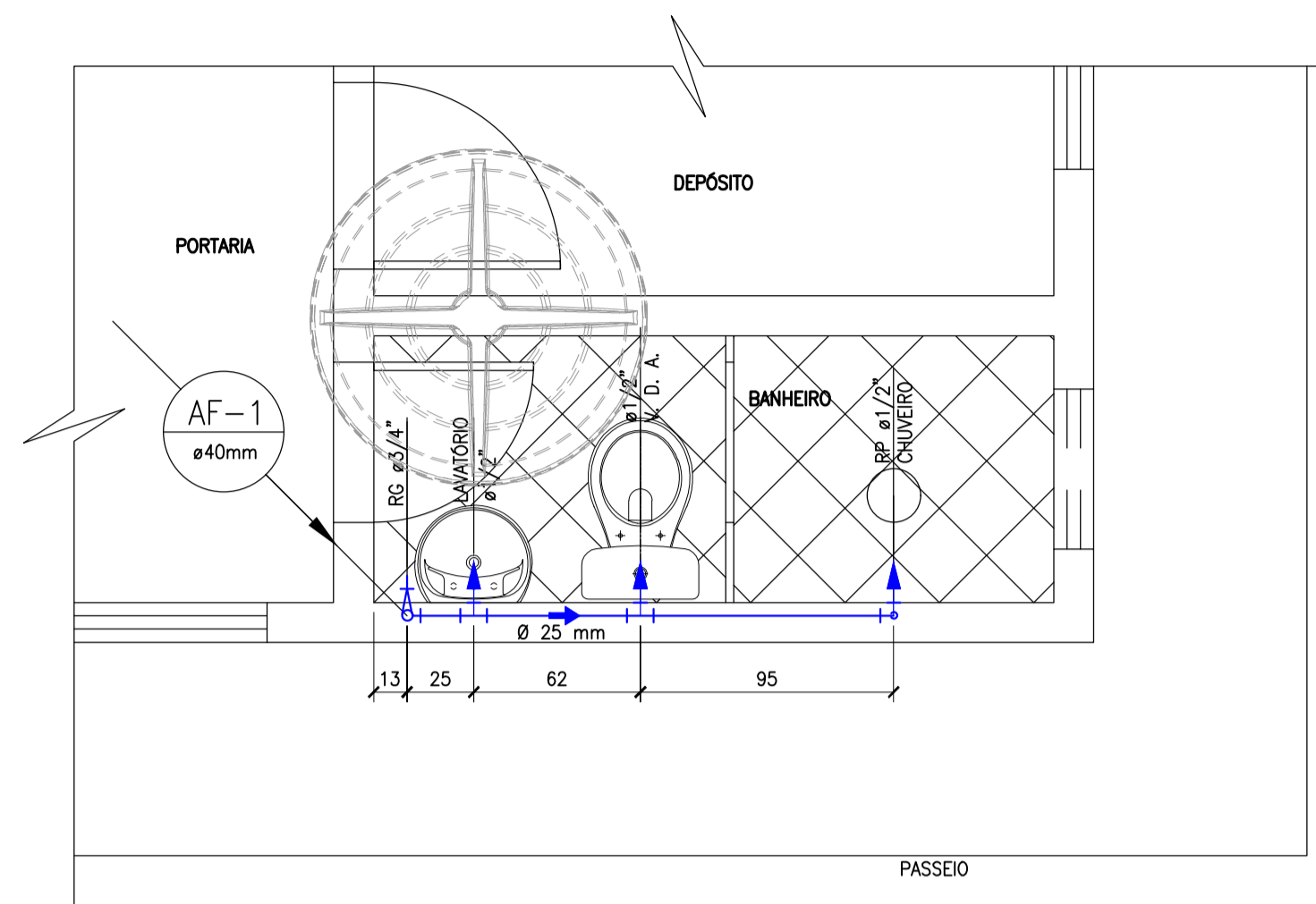
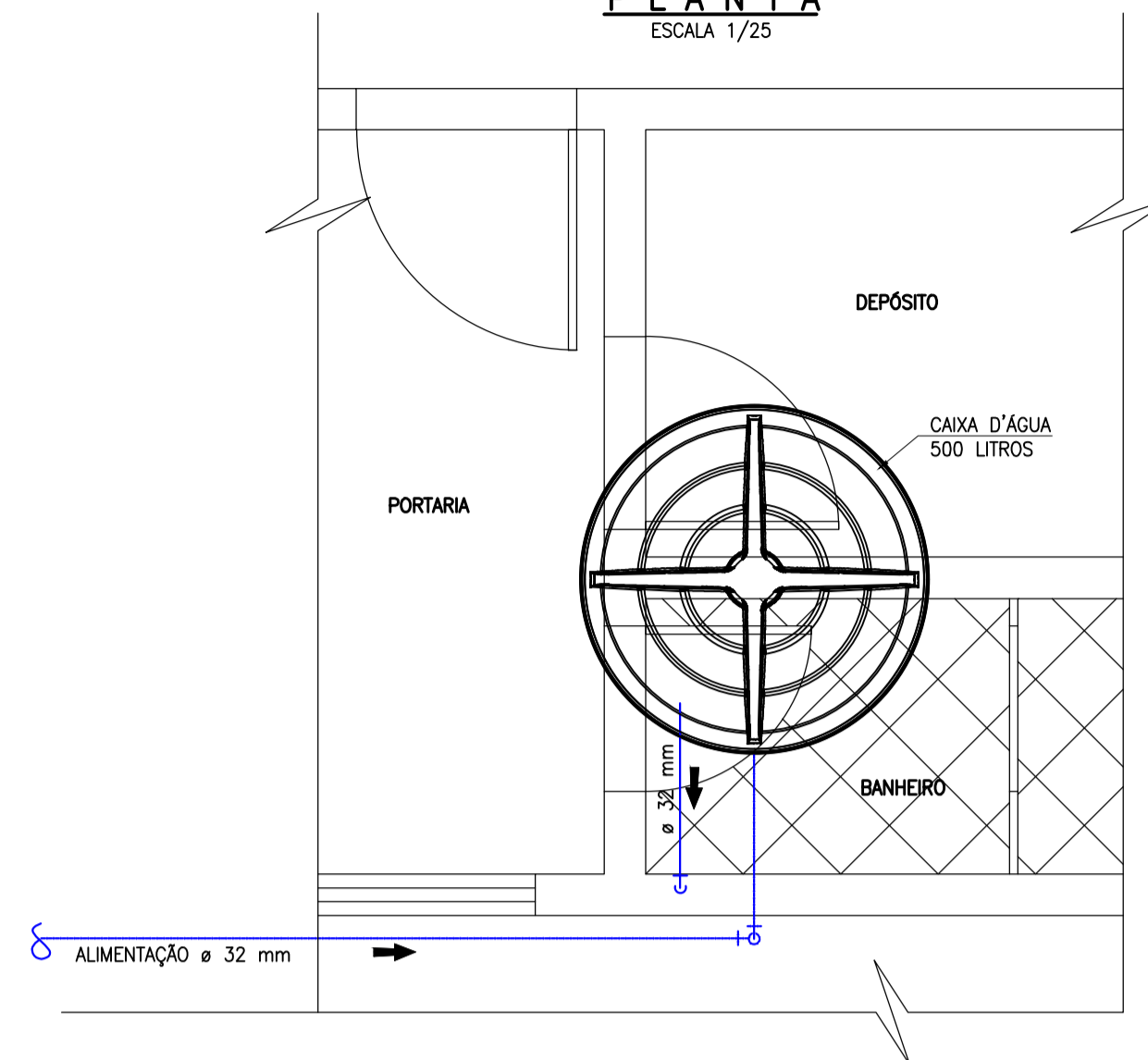


INSTALAÇÕES DE ÁGUA FRIA
PLANTA
ESCALA 1/25



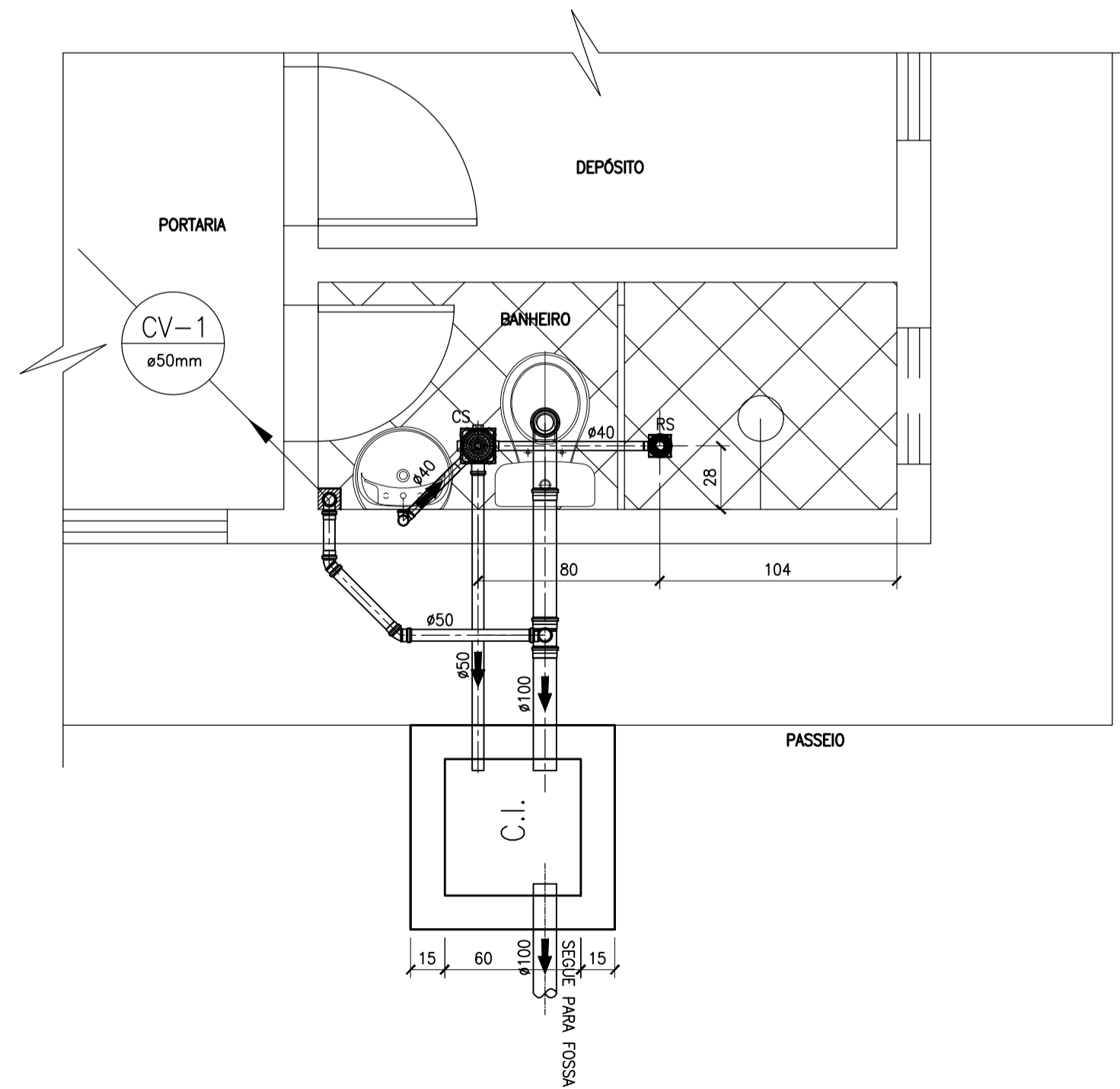
ALIMENTAÇÃO
PLANTA
ESCALA 1/25



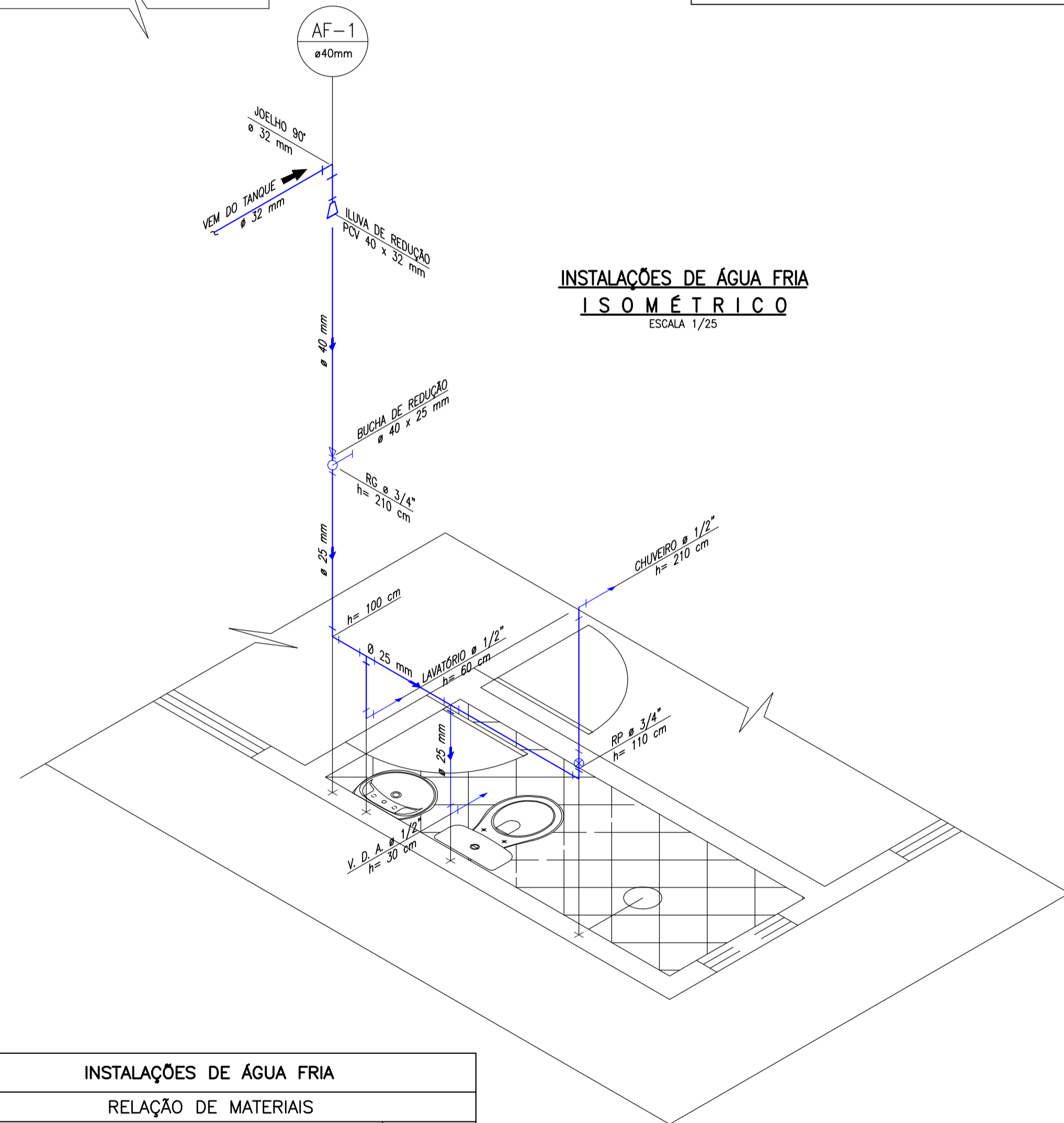
LEGENDA

	CS - CAIXA SIFONADA PVC Ø 150mm
	RS - RALO SECO PVC Ø 100mm
	CI - CAIXA DE INSPEÇÃO 60x60cm
	RED - RESERVATÓRIO ELEVADO DE DISTRIBUIÇÃO

INSTALAÇÕES DE ESGOTO SANITÁRIO
PLANTA
ESCALA 1/25



INSTALAÇÕES DE ÁGUA FRIA
ISOMÉTRICO
ESCALA 1/25



INSTALAÇÕES DE ESGOTO
QUADRO DE MATERIAIS

ITEM	DISCRIMINAÇÃO	QUANTIDADE
1	CAIXA SIFONADA 150x150x50 mm	01
2	PORTA GRELHA QUADRADA 150 mm	01
3	GRELHA QUADRADA 150 mm	01
4	RALO SECO 100x100x40 mm	01
5	PORTA GRELHA QUADRADA 100 mm	01
6	GRELHA QUADRADA 100 mm	01
7	TUBO PVC PARA ESGOTO 100 mm	12,00 m
8	TUBO PVC 50 mm	11,00 m
9	TUBO PVC 40 mm	2,00 m
10	CURVA 90° LONGA PVC 100 mm	01
11	ADAPTADOR PARA SAÍDA DE VASO SANITÁRIO	01
12	JOELHO 90° PVC 40 mm	01
13	JOELHO 90° PVC 50 mm	01
14	CURVA 90° PVC 40 mm	01
15	CURVA 90° PVC 50 mm	05
16	CURVA 45° PVC 50 mm	02
17	TÊ 90° PVC 100x50 mm	01
18	CAIXA DE INSPEÇÃO EM ALVENARIA	01
19	CURVA 90° PVC 100 mm	02
20	FOSSE SÉPTICA	01
21	FILTRO ANAERÓBICO	01

INSTALAÇÕES DE ÁGUA FRIA
RELAÇÃO DE MATERIAIS

DESCRIÇÃO	QUANTIDADE
Tubo soldável em pvc Ø 25 mm x 6,00 m	un 1
Tubo soldável em pvc Ø 32 mm x 6,00 m	un 2
Tubo soldável em pvc Ø 40 mm x 6,00 m	un 1
Joelho 90° soldável em pvc Ø 25 mm	pç 2
Joelho 90° soldável em pvc Ø 32 mm	pç 6
Joelho 90° soldável em pvc Ø 40 mm	pç 2
Tê 90° soldável em pvc Ø 25 mm	pç 2
Tê 90° soldável em pvc Ø 32 mm	pç 1
Luva de Redução soldável em pvc Ø 40 x 32 mm	pç 1
Bucha de redução soldável longa em pvc Ø 40 x 25 mm	pç 1
Registro de gaveta corpo fundido em liga de bronze c/ rosca BSP 150 lb de pressão Ø 3/4", acab. bruto com canopla, fab. DECA	pç 1
Registro de pressão corpo fundido em liga de bronze c/ rosca BSP 150 lb de pressão Ø 3/4", acab. bruto com canopla, fab. DECA	pç 1
Adaptador soldável curto com bolsa e rosca para registro Ø 25 mm x 3/4"	pç 2
Luva soldável e com rosca em pvc Ø 25 x 3/4" mm	pç 1
Joelho 90° com redução soldável e com bucha de latão em pvc Ø 25 x 1/2" mm	pç 3

PROJETO
UNIDADE DE TRIAGEM - TIPO 4

ASSUNTO DO DESENHO
PORTARIA - PROJETO HIDROSANITARIO - ISOMETRICO

ENDEREÇO
MARGENS DA BR 406, PROXIMO KM 09 - CANTO DO MAJOR - ZONA RURAL

PROPRIETÁRIO(A)
PREFEITURA MUNICIPAL DE MACAU

RESPONSÁVEL TÉCNICO
SETOR TÉCNICO

ESCALA
1:50

DESENHISTA
SETOR TÉCNICO

DATA
MAIO/2025

FOLHA
06/08