



ESTADO DO RIO GRANDE DO NORTE  
**PREFEITURA MUNICIPAL DE PUREZA**  
Praça 5 de Abril, nº 180 – Centro – CEP 59.582-000  
CNPJ: 08.290.223/0001-42

## EDITAL DE LICITAÇÃO

PROCESSO ADMINISTRATIVO Nº 482/2026

MODALIDADE: CONCORRÊNCIA ELETRÔNICA Nº 005/2026

CRITÉRIO: MENOR PREÇO, SOB O REGIME DE EMPREITADA POR PREÇO GLOBAL

PLATAFORMA: [www.portaldecompraspublicas.com.br](http://www.portaldecompraspublicas.com.br)

Órgão Realizador do Certame: PREFEITURA MUNICIPAL DE PUREZA/RN

Praça 5 de Abril, nº 180 – Centro – CEP 59.582-000, E-mail: [licitacaopureza2025@gmail.com](mailto:licitacaopureza2025@gmail.com)

O Órgão Realizador do Certame acima qualificado, inscrito no CNPJ 08.290.223/0001-42, doravante **denominado simplesmente ORC**, torna público para conhecimento de quantos possam interessar que fará realizar através do Agente de Contratação, assessorado por sua Equipe de Apoio, sediado no endereço acima, às **14:01 horas do dia 07 abril de 2026**, por meio do site [www.portaldecompraspublicas.com.br](http://www.portaldecompraspublicas.com.br), licitação na modalidade Concorrência nº 005/2026, na forma eletrônica, com critério de julgamento menor preço por lote, e sob o regime de empreitada por preço global; tudo de acordo com este instrumento e em observância a **Lei Federal nº 14.133, de 1º de Abril de 2021; Decreto n.º 11.462, de 31 de março de 2023, Lei Complementar nº 123, de 14 de Dezembro de 2006; Instrução Normativa nº 73 SEGES/ME, de 30 de Setembro de 2022; Decreto nº 11.462, de 31 de março de 2023; E legislação pertinente, consideradas as alterações posteriores das referidas normas; conforme os critérios e procedimentos a seguir definidos, almejando obter a melhor proposta.**

Data do início de acolhimento das propostas: 23/03/2026. Horário: 14:00 – horário de Brasília.
Data limite para impugnação e esclarecimentos: 01/04/2026 às 23:59 – horário de Brasília.
Data do fim do recebimento das propostas: 07/04/2026. Horário: 14:00 - horário de Brasília.
Data de abertura da sessão pública: 07/04/2026. Horário: 14:01 - horário de Brasília.
Local: <a href="http://www.portaldecompraspublicas.com.br">www.portaldecompraspublicas.com.br</a>

**1.0. DO OBJETO:** Constitui objeto da presente licitação: Contratação de empresa para construção da Destacamento Policial do município de Pureza-RN.

### **1.1. MENOR PREÇO, SOB O REGIME DE EMPREITADA POR PREÇO GLOBAL**

**1.2.** O critério de julgamento adotado será o menor preço, observadas as exigências contidas neste instrumento e seus anexos quanto às especificações do objeto.

**1.3.** Na referida contratação será concedido tratamento diferenciado e simplificado para as Microempresas e Empresas de Pequeno Porte, nos limites previstos da Lei 123/06, consideradas as hipóteses e condições estabelecidas no Art.4º, da Lei 14.133/21. Todavia, serão afastados os benefícios estabelecidos nos Arts. 47 e 48, por estarem presentes, isolada ou simultaneamente, as situações previstas nos Incisos II e III, do Art. 49, todos do mesmo diploma legal.

**1.4.** Todas as referências de tempo neste Edital, no respectivo aviso e durante a sessão pública obedecerão o horário de Brasília - DF.

### **2.0. DA IMPUGNAÇÃO AO EDITAL E DO PEDIDO DE ESCLARECIMENTO**

**2.1.** Informações ou esclarecimentos sobre esta licitação, serão prestados oficialmente no endereço: [www.portaldecompraspublicas.com.br](http://www.portaldecompraspublicas.com.br).

**2.2.** Qualquer pessoa - cidadão ou licitante - é parte legítima para impugnar o Edital deste certame por irregularidade ou para solicitar esclarecimento sobre os seus termos, devendo encaminhar o respectivo pedido, dirigido ao Agente de Contratação, até 03 (três) dias úteis antes da data de abertura da sessão pública, por meio eletrônico, exclusivamente, da seguinte forma:

**2.2.1.** No endereço: [www.portaldecompraspublicas.com.br](http://www.portaldecompraspublicas.com.br)

**2.3.** O Agente de Contratação responderá aos pedidos de esclarecimentos ou impugnação no prazo de até três dias úteis, contado da data de seu recebimento, limitado ao último dia útil anterior à data da abertura do certame, e poderá requisitar subsídios formais aos responsáveis pela elaboração deste Edital



ESTADO DO RIO GRANDE DO NORTE  
**PREFEITURA MUNICIPAL DE PUREZA**  
Praça 5 de Abril, nº 180 – Centro – CEP 59.582-000  
CNPJ: 08.290.223/0001-42

e dos seus anexos.

**2.4.** A impugnação não possui efeito suspensivo, sendo a sua concessão medida excepcional que deverá ser motivada pelo Agente de Contratação, nos autos do processo de licitação.

**2.5.** Acolhida a impugnação contra o Edital, será definida e publicada nova data para realização do certame, observados os prazos fixados na norma vigente.

**2.6.** As respostas aos pedidos de esclarecimentos e impugnações serão divulgadas em sítio eletrônico oficial do ORC e no sistema, dentro do prazo estabelecido no item 2.3, e vincularão os participantes e a Administração.

### **3.0. DOS ELEMENTOS PARA LICITAÇÃO**

**3.1.** Aos participantes serão fornecidos os seguintes elementos que integram este Edital para todos os fins e efeitos:

3.1.1. ANEXO I – PROJETO BASICO – ESPECIFICAÇÕES;

3.1.2. ANEXO II - MODELO DE DECLARAÇÃO – de não empregar menor;

3.1.3. ANEXO III - MODELO DE DECLARAÇÃO – que a proposta compreender integralidade dos custos;

3.1.4. ANEXO IV - MINUTA DO CONTRATO;

3.1.5. ANEXO V - MODELOS DE DECLARAÇÕES - cumprimento de requisitos normativos.

3.1.6. ANEXO VIII – PLANILHAS

**3.2.** A obtenção do Edital será feita da seguinte forma:

3.2.1. Pelos endereços eletrônicos:

3.2.1.1. TCE/RN: [www.tce.rn.gov.br](http://www.tce.rn.gov.br), [licitacaopureza2025@gmail.com](mailto:licitacaopureza2025@gmail.com);

3.2.1.2. [www.portaldecompraspublicas.com.br](http://www.portaldecompraspublicas.com.br); e

3.2.1.3. [www.gov.br/pncp](http://www.gov.br/pncp).

### **4.0. DO SUPORTE LEGAL**

**4.1.** Esta licitação reger-se-á pela Lei Federal nº 14.133, de 1º de Abril de 2021; Lei Complementar nº 123, de 14 de Dezembro de 2006; Instrução Normativa nº 73 SEGES/ME, de 30 de setembro de 2022; e legislação pertinente, consideradas as alterações posteriores das referidas normas; que ficam fazendo partes integrantes deste Edital, independente de transcrição.

### **5.0. DO PRAZO E DOS RECURSOS ORÇAMENTÁRIOS**

**5.1.** O prazo máximo para a execução do objeto ora licitado, conforme suas características e as necessidades do ORC, e que admite prorrogação nas condições e hipóteses previstas na Lei 14.133/21, está abaixo indicado e será considerado a partir da emissão da Ordem de Serviço: Início: 5 (cinco) dias úteis; Conclusão: 03 (Três) meses.

**5.2.** O prazo de vigência do correspondente contrato será determinado: 12 (doze) meses, considerado da data de sua assinatura; podendo ser prorrogado, nas hipóteses nos termos dos Arts. 105 a 114, da Lei 14.133/21.

**5.3.** As despesas decorrentes do objeto deste certame, correrão por conta da OGM

### **6.0. DAS CONDIÇÕES DE PARTICIPAÇÃO**

**6.1.** A licitação será realizada à distância e em sessão pública, por meio do sistema disponível no endereço eletrônico: [www.portaldecompraspublicas.com.br](http://www.portaldecompraspublicas.com.br).

**6.2.** Deverão ser observadas as normas e procedimentos estabelecidos pelo provedor do sistema, disponíveis no referido sítio eletrônico para acesso ao sistema e operacionalização.

**6.3.** Caberá ao licitante interessado em participar deste certame, acompanhar as operações no sistema eletrônico durante o processo licitatório e responsabilizar-se pelo ônus decorrente da perda de negócios diante da inobservância de mensagens emitidas pela Administração ou de sua desconexão; e comunicar imediatamente ao



ESTADO DO RIO GRANDE DO NORTE  
**PREFEITURA MUNICIPAL DE PUREZA**

Praça 5 de Abril, nº 180 – Centro – CEP 59.582-000

CNPJ: 08.290.223/0001-42

provedor do sistema qualquer acontecimento que possa comprometer o sigilo ou a segurança, para imediato bloqueio de acesso.

**6.4.** A participação neste certame é aberta a quaisquer interessados, inclusive as Microempresas e Empresas de Pequeno Porte, nos termos da legislação vigente.

**6.4.** Não poderão participar os interessados:

**6.4.1.** Que não atendam às condições deste Edital e seus anexos;

**6.4.2.** Estrangeiros que não tenham representação legal no Brasil com poderes expressos para receber citação e responder administrativa ou judicialmente;

**6.4.3.** Que estejam sob falência, concurso de credores, concordata ou em processo de dissolução ou liquidação;

**6.4.4.** Proibidos de participar de licitações e celebrar contratos administrativos, na forma da legislação vigente;

**6.4.5.** Cujo estatuto ou contrato social não inclua o objeto desta licitação; e

**6.4.6.** Que se enquadrem nas vedações previstas no Art. 14º, da Lei 14.133/21.

**6.5. O presente Edital não possibilitará a participação das pessoas físicas.**

**6.6.** É permitida a participação de pessoas jurídicas que estejam reunidas em consórcio, observadas as seguintes normas:

**6.6.1.** Comprovação da existência de compromisso público ou particular de constituição de consórcio, subscrito pelos consorciados, com indicação da empresa líder do consórcio, que será responsável por sua representação perante o ORC;

**6.6.2.** Apresentação dos documentos de habilitação exigidos neste instrumento, por parte de cada consorciado, com admissão, quando for o caso, para efeito de habilitação técnica, do somatório dos quantitativos de cada consorciado e, para efeito de habilitação econômico-financeira, do somatório dos valores de cada consorciado:

**6.6.2.1.** Será estabelecido para o consórcio acréscimo de 30% (trinta por cento) sobre o valor exigido de licitante individual para a habilitação econômico-financeira. O referido acréscimo não se aplica aos consórcios compostos, em sua totalidade, de microempresas e pequenas empresas, assim definidas em lei;

**6.6.3.** Impedimento de a empresa consorciada participar, na mesma licitação, de mais de um consórcio ou de forma isolada;

**6.6.4.** Responsabilidade solidária dos integrantes pelos atos praticados em consórcio, tanto na fase de licitação quanto na de execução do contrato;

**6.6.5.** O licitante vencedor é obrigado a promover, antes da celebração do contrato, a constituição e o registro do consórcio, nos termos do respectivo compromisso anteriormente subscrito pelos consorciados;

**6.6.6.** A substituição de consorciado deverá ser expressamente autorizada pelo ORC e condicionada à comprovação de que a nova empresa do consórcio possui, no mínimo, os mesmos quantitativos para efeito de habilitação técnica e os mesmos valores para efeito de qualificação econômico-financeira apresentados pela empresa substituída para fins de habilitação do consórcio no processo licitatório que originou o contrato; e

**6.6.7.** A proposta será enviada pela empresa responsável pelo consórcio.

**6.7. Não será permitida a participação de sociedades cooperativas.**

**6.8. CONDIÇÕES ESPECÍFICAS: Qualificação Técnico-Profissional e Técnico-Operacional:**

**6.8.1** Certidão de registro ou inscrição da empresa no Conselho Regional de Engenharia e Agronomia (CREA) ou Conselho de Arquitetura e Urbanismo (CAU), da Pessoa Jurídica e de seu(s) responsável (eis) técnico(s);

**6.8.2** Comprovação de que possui em seu quadro técnico, no mínimo, os seguintes profissionais: Engenheiro Civil devidamente reconhecidos pelo CREA;

**6.8.3** Comprovação da capacitação técnico-profissional, mediante apresentação de Certidão de Acervo Técnico – CAT, expedida pelo CREA ou CAU da região pertinente, nos termos da legislação aplicável.

**6.8.4** Capacidade técnico-operacional: atestado (anotação) de capacidade técnica em nome da empresa



ESTADO DO RIO GRANDE DO NORTE  
**PREFEITURA MUNICIPAL DE PUREZA**

Praça 5 de Abril, nº 180 – Centro – CEP 59.582-000

CNPJ: 08.290.223/0001-42

licitante, expedido por pessoa jurídica de direito público ou privado, que comprove ter a licitante executado serviço (s) compatível (is) com os itens de maior relevância desta Concorrência Eletrônica;

6.8.3 Para constatar a veracidade das informações prestadas em atestados ou declarações, caso a equipe de apoio entenda necessário, poder-se-á promover diligências junto às respectivas emitentes.

6.8.4 Os responsáveis técnicos acima elencados deverão pertencer ao quadro permanente da empresa licitante, na data prevista para entrega da proposta, entendendo-se como tal, para fins deste Edital, o sócio que comprove seu vínculo por intermédio de contrato social/estatuto social; o administrador ou o diretor; o empregado devidamente registrado em Carteira de Trabalho e Previdência Social; e o prestador de serviços com contrato escrito firmado com o licitante, devidamente registrado em cartório. Para todas as hipóteses faz-se necessário ser demonstrada a Anotação de Responsabilidade Técnica-ART ou o Registro de Responsabilidade Técnica - RRT do profissional junto a empresa por meio de certidão emitida pelo CREA ou CAU, conforme o caso.

6.9 A existência de restrição relativamente à regularidade fiscal e trabalhista não impede que a licitante qualificada como microempresa ou empresa de pequeno porte seja declarada vencedora, uma vez que atenda a todas as demais exigências do edital.

6.9.1 A declaração do vencedor acontecerá no momento imediatamente posterior à fase de habilitação.

6.10 Caso a proposta mais vantajosa seja ofertada por licitante qualificada como microempresa ou empresa de pequeno porte, e uma vez constatada a existência de alguma restrição no que tange à regularidade fiscal e trabalhista, a mesma será convocada para, no prazo de 5 (cinco) dias úteis, após a declaração do vencedor, comprovar a regularização. O prazo poderá ser prorrogado por igual período, a critério da administração pública, quando requerida pelo licitante, mediante apresentação de justificativa.

6.11 A não-regularização fiscal e trabalhista no prazo previsto no subitem anterior acarretará a inabilitação do licitante, sem prejuízo das sanções previstas neste Edital, sendo facultada a convocação dos licitantes remanescentes, na ordem de classificação. Se, na ordem de classificação, seguir-se outra microempresa, empresa de pequeno porte ou sociedade cooperativa com alguma restrição na documentação fiscal e trabalhista, será concedido o mesmo prazo para regularização.

6.12 Havendo necessidade de analisar minuciosamente os documentos exigidos, o Pregoeiro suspenderá a sessão, informando no “chat” a nova data e horário para a continuidade da mesma.

6.13 Será inabilitado o licitante que não comprovar sua habilitação, seja por não apresentar quaisquer dos documentos exigidos, ou apresentá-los em desacordo com o estabelecido neste Edital.

6.14 Nos itens não exclusivos a microempresas e empresas de pequeno porte, em havendo inabilitação, haverá nova verificação, pelo sistema, da eventual ocorrência do empate ficto, previsto nos artigos 44 e 45 da LC nº 123, de 2006, seguindo-se a disciplina antes estabelecida para aceitação da proposta subsequente.

6.15 Constatado o atendimento às exigências de habilitação fixadas no Edital, o licitante será declarado vencedor.

**6.9. GARANTIA DE PROPOSTA:** O licitante deverá atender ao requisito abaixo e o respectivo comprovante encaminhado por meio do sistema eletrônico, quando solicitado pelo Agente de Contratação, como requisito de pré-habilitação:

**6.9.1.** Comprovantes do recolhimento de quantia a título de garantia de proposta, um valor equivalente de R\$ **4.024,65 (quatro mil, vinte e quatro reais e sessenta e cinco centavos)**, nas mesmas modalidades e critérios previstos no “caput” e § 1º do Art. 58 da Lei Federal nº 14.133/21, esta comprovação terá como referência o momento de apresentação da proposta, portanto, o prazo máximo para a “prestação” da referida garantia é **até a data e o horário previstos para abertura da sessão pública desta licitação**. Caberá ao licitante optar por uma das seguintes modalidades de garantia:

**6.9.2.** títulos da dívida pública emitidos sob a forma escritural, mediante registro em sistema centralizado de liquidação e de custódia autorizado pelo Banco Central do Brasil, e avaliados por seus valores econômicos, conforme definido pelo Ministério da Economia; a) seguro garantia; b) fiança bancária emitida por banco ou instituição financeira devidamente autorizada a operar no País pelo Banco Central do Brasil; c) título de capitalização custeado por pagamento único, com resgate pelo valor total. Na hipótese do comprovante bancário apresentar alguma inconsistência que não permita a confirmação de depósito do valor referente à garantia, a proposta será desclassificada:

6.9.2.1. A garantia de proposta será devolvida ao licitante no prazo de 10 (dez) dias úteis, contado da assinatura do contrato ou da data em que for declarada fracassada a licitação;



6.9.2.2. Implicará execução do valor integral da garantia de proposta a recusa em assinar o contrato ou a não apresentação dos documentos para a contratação;

6.9.2.3. Não sendo comprovado o recolhimento da correspondente quantia a título de garantia de proposta conforme as disposições deste item, inclusive se for realizado posteriormente a data e o horário previstos para abertura da sessão pública desta licitação, a despectiva proposta será desclassificada.

## **7.0. DO CREDENCIAMENTO**

**7.1.** Poderão participar desta Concorrência os interessados que estiverem previamente credenciados no sistema eletrônico de disputa à distância utilizado pelo ORC, acessando o seguinte endereço eletrônico: [www.portaldecompraspublicas.com.br](http://www.portaldecompraspublicas.com.br).

**7.2.** Os interessados deverão atender às condições e procedimento constantes do referido site, cujo credenciamento implica a responsabilidade do licitante ou de seu representante legal e a presunção de sua capacidade técnica para realização das transações inerentes ao certame.

**7.3.** O licitante responsabiliza-se exclusiva e formalmente pelas transações efetuadas em seu nome, assume como firmes e verdadeiras suas propostas e seus lances, inclusive os atos praticados, diretamente ou por seu representante, excluída a responsabilidade do provedor do sistema eletrônico ou do ORC por eventuais danos decorrentes de uso indevido das credenciais de acesso, ainda que por terceiros.

**7.4.** É de responsabilidade do cadastrado conferir a exatidão dos seus dados cadastrais no referido sistema e mantê-los atualizados junto aos órgãos responsáveis pela informação, devendo proceder, imediatamente, à correção ou à alteração dos registros tão logo identifique incorreção ou aqueles se tornem desatualizados.

**7.5.** A não observância do disposto no item anterior poderá ensejar desclassificação no momento da habilitação.

## **8.0. DA APRESENTAÇÃO DA PROPOSTA E DOS DOCUMENTOS DE HABILITAÇÃO**

**8.1.** Na presente licitação, **a fase de habilitação será a pós a etapa de lances apresentação de propostas e lances e de julgamento.** Portanto os licitantes encaminharão, exclusivamente por meio do sistema eletrônico até a data e o horário estabelecidos para abertura da sessão pública, **simultaneamente os documentos de PROPOSTA e HABILITAÇÃO** com o preço, observado o disposto neste Edital quanto a documentação exigida para fins de habilitação.

**8.2.** No cadastramento da proposta inicial, o licitante declarará, em campo próprio do sistema, relativamente às declarações necessárias e obrigatórias, sem prejuízo da exigência de outras declarações previstas em legislação específica e na Lei 14.133/21; tais como:

**8.2.1.** Que está ciente e concorda com as condições contidas no Edital e seus anexos, bem como de que a proposta apresentada compreende a integralidade dos custos para atendimento dos direitos trabalhistas assegurados na Constituição Federal, nas leis trabalhistas, nas normas infralegais, nas convenções coletivas de trabalho e nos termos de ajustamento de conduta vigentes na data de sua entrega em definitivo e que cumpre plenamente os requisitos de habilitação definidos no instrumento convocatório.

**8.2.2.** Que não emprega menor de 18 anos em trabalho noturno, perigoso ou insalubre e não emprega menor de 16 anos, salvo menor, a partir de 14 anos, na condição de aprendiz, nos termos do Art. 7º, XXXIII, da Constituição Federal.

**8.2.3.** Que não possui, em sua cadeia produtiva, empregados executando trabalho degradante ou forçado, observando o disposto nos Incisos III e IV, do Art. 1º e no Inciso III, do Art. 5º da Constituição Federal.

**8.2.4.** Que cumpre as exigências de reserva de cargos para pessoa com deficiência e para reabilitado da Previdência Social, previstas em Lei e em outras normas específicas.

**8.3.** O licitante enquadrado como Microempresa ou Empresa de Pequeno Porte deverá declarar,



ESTADO DO RIO GRANDE DO NORTE  
**PREFEITURA MUNICIPAL DE PUREZA**

Praça 5 de Abril, nº 180 – Centro – CEP 59.582-000

CNPJ: 08.290.223/0001-42

ainda, em campo próprio do sistema eletrônico, que cumpre os requisitos estabelecidos no Art. 3º, da Lei 123/06, estando apto a usufruir do tratamento favorecido previsto em seus Arts. 42 a 49, observado o disposto nos §§ 1º ao 3º, do Art. 4º, da Lei 14.133/21:

**8.3.1.** No item exclusivo para participação de microempresas e empresas de pequeno porte, a assinalação do campo "não" impedirá o prosseguimento no certame, para aquele item; e

**8.3.2.** Nos itens em que a participação não for exclusiva para microempresas e empresas de pequeno porte, a assinalação do campo "não" apenas produzirá o efeito de o licitante não ter direito ao tratamento favorecido previsto na Lei 123/06, mesmo que microempresa ou empresa de pequeno porte.

**8.4.** Os licitantes poderão retirar ou substituir a proposta ou os documentos de habilitação, anteriormente inseridos no sistema, até a abertura da sessão pública.

**8.5.** Não haverá ordem de classificação na etapa de apresentação da proposta e dos documentos de habilitação pelo licitante, o que ocorrerá somente após os procedimentos de abertura da sessão pública e da fase de envio de lances.

**8.6.** Serão disponibilizados para acesso público os documentos que compõem a proposta dos licitantes convocados para apresentação de propostas, após a fase de envio de lances.

**8.7.** Desde que disponibilizada a funcionalidade no sistema, o licitante poderá parametrizar o seu valor final mínimo quando do cadastramento da proposta e obedecerá às seguintes regras:

**8.7.1.** A aplicação do intervalo mínimo de diferença de valores, que incidirá tanto em relação aos lances intermediários quanto em relação ao lance que cobrir a melhor oferta; e

**8.7.2.** Os lances serão de envio automático pelo sistema, respeitado o valor final mínimo estabelecido e o intervalo de que trata o subitem anterior.

**8.8.** O valor final mínimo parametrizado no sistema poderá ser alterado pelo fornecedor durante a fase de disputa, sendo vedado valor superior a lance já registrado pelo fornecedor no sistema.

**8.9.** O valor final mínimo parametrizado possuirá caráter sigiloso para os demais licitantes e para o ORC, podendo ser disponibilizado estrita e permanentemente aos órgãos de controle externo e interno.

**8.10.** Caberá ao licitante acompanhar as operações no sistema eletrônico durante o processo licitatório e se responsabilizar pelo ônus decorrente da perda de negócios diante da inobservância de mensagens emitidas pela Administração ou de sua desconexão.

**8.11.** O licitante deverá comunicar imediatamente ao provedor do sistema qualquer acontecimento que possa comprometer o sigilo ou a segurança, para imediato bloqueio de acesso.

**8.12.** A falsidade de declaração relativa ao cumprimento de qualquer condição sujeitará o licitante às sanções previstas na Lei 14.133/21, e neste Edital. O Agente de Contratação poderá promover diligência destinada a esclarecer as informações declaradas.

## **9.0. DO PREENCHIMENTO DA PROPOSTA**

**9.1.** O licitante deverá enviar sua **PROPOSTA** mediante o preenchimento, no sistema eletrônico, de todos os campos necessários e obrigatórios para o exame de forma objetiva da sua real adequação e exequibilidade, tais como:

**9.1.1.** Valor unitário do item: expresso em moeda corrente nacional;

**9.1.2.** Quantidade: conforme fixada no Termo de Referência - Anexo I;

**9.1.3.** Descrição do objeto: contendo as informações similares à especificação do Termo de Referência - Anexo I.

**9.2.** Todas as especificações do objeto contidas na proposta vinculam o Contratado.

**9.3.** Será cotado um único preço para cada item, com a utilização de duas casas decimais.

**9.4.** A quantidade de unidade a ser cotada está fixada no Termo de Referência - Anexo I.

**9.5.** A apresentação das propostas implica obrigatoriedade do cumprimento das disposições nelas contidas, em conformidade com o que dispõe este Edital e seus anexos, assumindo o proponente o compromisso de executar o objeto licitado nos seus termos, bem como de fornecer os materiais,



ESTADO DO RIO GRANDE DO NORTE  
**PREFEITURA MUNICIPAL DE PUREZA**

Praça 5 de Abril, nº 180 – Centro – CEP 59.582-000

CNPJ: 08.290.223/0001-42

equipamentos, ferramentas e utensílios necessários, em quantidades e qualidades adequadas à perfeita execução contratual, promovendo, quando requerido, sua substituição.

**9.6.** No valor proposto estará incluso todos os custos operacionais, encargos previdenciários, trabalhistas, tributários, comerciais e quaisquer outros que incidam direta ou indiretamente.

**9.7.** O preço ofertado, tanto na proposta inicial, quanto na etapa de lances, será de exclusiva responsabilidade do licitante, não lhe assistindo o direito de pleitear qualquer alteração, sob alegação de erro, omissão ou qualquer outro pretexto.

**9.8.** Se o regime tributário da empresa implicar o recolhimento de tributos em percentuais variáveis, a cotação adequada será a que corresponde à média dos efetivos recolhimentos da empresa nos últimos doze meses.

**9.9.** Independentemente do percentual de tributo inserido na planilha, no pagamento serão retidos na fonte os percentuais estabelecidos na legislação vigente.

**9.10.** Os licitantes devem respeitar os preços máximos estabelecidos nas normas de regência de contratações públicas federais, quando participarem de licitações públicas.

**9.11.** As propostas ficarão disponíveis no sistema eletrônico e **qualquer elemento que possa identificar o licitante importa desclassificação da proposta** correspondente, sem prejuízo das sanções previstas neste Edital.

## **10.0. DA ABERTURA DA SESSÃO, CLASSIFICAÇÃO DAS PROPOSTAS E FORMULAÇÃO DE LANCES**

**10.1.** A abertura da presente licitação dar-se-á automaticamente em sessão pública, por meio de sistema eletrônico, na data, horário e local indicados neste Edital.

**10.2.** Os licitantes poderão retirar ou substituir a proposta ou os documentos de habilitação, anteriormente inseridos no sistema, até a abertura da sessão pública;

**10.3.** Será desclassificada a proposta que identifique o licitante;

**10.4.** A desclassificação será sempre fundamentada e registrada no sistema, com acompanhamento em tempo real por todos os participantes;

**10.2.3.** A não desclassificação da proposta não impede o seu julgamento definitivo em sentido contrário, levado a efeito na fase de aceitação.

**10.5.** O sistema ordenará automaticamente as propostas classificadas, sendo que somente estas participarão da fase de lances.

**10.6.** O sistema disponibilizará campo próprio para troca de mensagens entre o Agente de Contratação e os licitantes.

**10.7.** Iniciada a fase competitiva, os licitantes poderão encaminhar lances exclusivamente por meio do sistema eletrônico, sendo imediatamente informados do seu recebimento e do valor consignado no registro:

**10.5.1.** O lance deverá ser ofertado pelo valor unitário do item.

**10.8.** Os licitantes poderão oferecer lances sucessivos, observados o horário fixado para abertura da sessão e as regras estabelecidas neste Edital.

**10.9.** O licitante somente poderá oferecer lance de valor inferior ao último por ele ofertado e registrado pelo sistema:

**10.7.1.** O intervalo mínimo de diferença de valores entre os lances, que incidirá tanto em relação aos lances intermediários quanto em relação à proposta que cobrir a melhor oferta deverá ser de **R\$ 100,00 (cem reais)**.

**10.10.** Desde que disponibilizada a funcionalidade no sistema:

**10.10.1.** O licitante poderá, uma única vez, excluir seu último lance ofertado, no intervalo de quinze segundos após o registro no sistema, na hipótese de lance inconsistente ou inexecutável;

**10.10.2.** O Agente de Contratação poderá, durante a disputa, como medida excepcional, excluir a proposta ou o lance que possa comprometer, restringir ou frustrar o caráter competitivo desse processo licitatório, mediante comunicação eletrônica automática via



ESTADO DO RIO GRANDE DO NORTE  
**PREFEITURA MUNICIPAL DE PUREZA**

Praça 5 de Abril, nº 180 – Centro – CEP 59.582-000

CNPJ: 08.290.223/0001-42

sistema. Eventual exclusão de proposta do licitante implica a retirada do licitante do certame, sem prejuízo do direito de defesa.

**10.11.** Será adotado para o envio de lances neste certame o modo de disputa "aberto e fechado", em que os licitantes apresentarão lances públicos e sucessivos, com prorrogações.

**10.12.** A etapa de lances da sessão pública terá duração de dez minutos e, após isso, será prorrogada automaticamente pelo sistema quando houver lance ofertado nos últimos dois minutos do período de duração da sessão pública.

**10.13.** A prorrogação automática da etapa de lances, de que trata o item anterior, será de dois minutos e ocorrerá sucessivamente sempre que houver lances enviados nesse período de prorrogação, inclusive no caso de lances intermediários.

**10.14.** Não havendo novos lances na forma estabelecida nos itens anteriores, a sessão pública encerrar-se-á automaticamente, e o sistema ordenará e divulgará os lances conforme a ordem final de classificação.

**10.15.** Definida a melhor proposta, se a diferença em relação à proposta classificada em segundo lugar for de pelo menos 5% (cinco por cento), o Agente de Contratação poderá admitir o reinício da disputa aberta, para a definição das demais colocações:

**10.16.** Após o reinício previsto no item acima, os licitantes serão convocados para apresentar lances intermediários.

**10.17.** Encerrada a etapa de que trata o subitem anterior, o sistema ordenará e divulgará os lances segundo a ordem crescente.

**10.18.** Não serão aceitos dois ou mais lances de mesmo valor, prevalecendo aquele que for recebido e registrado em primeiro lugar.

**10.19.** Durante o transcurso da sessão pública, os licitantes serão informados, em tempo real, do valor do melhor lance registrado, vedada a identificação do licitante.

**10.20.** No caso de desconexão com o Agente de Contratação, no decorrer da etapa competitiva da Concorrência, o sistema eletrônico poderá permanecer acessível aos licitantes para a recepção dos lances.

**10.21.** Quando a desconexão do sistema eletrônico para o Agente de Contratação persistir por tempo superior a dez minutos, a sessão pública será suspensa e reiniciada somente após decorridas vinte e quatro horas da comunicação do fato pelo Agente de Contratação aos participantes, no sítio eletrônico utilizado para divulgação.

**10.22.** Caso o licitante não apresente lances, concorrerá com o valor de sua proposta.

**10.23.** Em relação ao item não exclusivo para participação de microempresas e empresas de pequeno porte, uma vez encerrada a etapa de lances, será efetivada a verificação automática do porte da entidade empresarial. O sistema identificará em coluna própria as microempresas e empresas de pequeno porte participantes, procedendo à comparação com os valores da primeira colocada, se esta for empresa de maior porte, assim como das demais classificadas, para o fim de aplicar-se o disposto nos Arts. 44 e 45, da Lei 123/06.

**10.24.** Nessas condições, as propostas de microempresas e empresas de pequeno porte que se encontrarem na faixa de até cinco por cento acima da melhor proposta ou do melhor lance, serão consideradas empatadas com a primeira colocada.

**10.25.** A melhor classificada nos termos do item anterior terá o direito de encaminhar uma última oferta para desempate, obrigatoriamente em valor inferior ao da primeira colocada, no prazo de cinco minutos controlados pelo sistema, contados após a comunicação automática para tanto.

**10.26.** Caso a microempresa ou a empresa de pequeno porte melhor classificada desista ou não se manifeste no prazo estabelecido, serão convocadas as demais licitantes microempresa e empresa de pequeno porte que se encontrem naquele intervalo de cinco por cento, na ordem de classificação, para o exercício do mesmo direito, no prazo estabelecido no item anterior.

**10.27.** No caso de equivalência dos valores apresentados pelas microempresas e empresas de pequeno porte que se encontrem nos intervalos estabelecidos nos itens anteriores, será realizado sorteio, entre elas



ESTADO DO RIO GRANDE DO NORTE  
**PREFEITURA MUNICIPAL DE PUREZA**

Praça 5 de Abril, nº 180 – Centro – CEP 59.582-000

CNPJ: 08.290.223/0001-42

para que se identifique aquela que primeiro poderá apresentar melhor oferta. O sorteio será no setor de licitações realizado pelo agente de contratação e sua equipe de apoio, gravado e disponibilizado o link no chat da plataforma do certame.

**10.28.** Só poderá haver empate entre propostas iguais, não seguidas de lances.

**10.29.** Havendo eventual empate entre propostas ou lances, o critério de desempate será aquele previsto no Art. 60, da Lei 14.133/21, nesta ordem:

**10.29.1.** Disputa final, hipótese em que os licitantes empatados poderão apresentar nova proposta em ato contínuo à classificação;

**10.29.2.** Avaliação do desempenho contratual prévio dos licitantes, para a qual deverão preferencialmente ser utilizados registros cadastrais para efeito de atesto de cumprimento de obrigações previstos na Lei 14.133/21;

**10.29.3.** Desenvolvimento pelo licitante de ações de equidade entre homens e mulheres no ambiente de trabalho, conforme regulamento; **10.26.4.** Desenvolvimento pelo licitante de programa de integridade, conforme orientações dos órgãos de controle.

**10.30.** Persistindo o empate, será assegurada preferência, sucessivamente, aos serviços prestados por:

**10.30.1.** Empresas estabelecidas no território do Estado ou do Distrito Federal do ORC;

**10.30.2.** Empresas brasileiras;

**10.30.3.** Empresas que invistam em pesquisa e no desenvolvimento de tecnologia no País;

**10.30.4.** Empresas que comprovem a prática de mitigação, nos termos da Lei nº 12.187/09.

**10.31.** Encerrada a etapa de envio de lances da sessão pública, na hipótese da proposta do primeiro colocado permanecer acima do preço máximo definido para a contratação, o Agente de Contratação poderá negociar condições mais vantajosas, após definido o resultado do julgamento:

**10.31.1.** A negociação poderá ser feita com os demais licitantes, segundo a ordem de classificação inicialmente estabelecida, quando o primeiro colocado, mesmo após a negociação, for desclassificado em razão de sua proposta permanecer acima do preço máximo definido para a contratação;

**10.31.2.** A negociação será realizada por meio do sistema, podendo ser acompanhada pelos demais licitantes;

**10.31.3.** Concluída a negociação, se houver, o resultado será divulgado a todos os licitantes e registrado na ata da sessão pública, devendo esta ser anexada aos autos do processo;

**10.31.4.** O Agente de Contratação solicitará ao licitante melhor classificado que, no prazo de 24 (vinte e quatro) horas, envie a sua **proposta atualizada**, adequada ao último lance ofertado e após a negociação realizada, acompanhada, se for o caso, dos documentos complementares, quando necessários à confirmação daqueles exigidos neste Edital e já apresentados;

**10.31.5.** É facultado ao Agente de Contratação prorrogar o prazo estabelecido, a partir de solicitação fundamentada e aceita, feita também no sistema pelo licitante, antes de findo o prazo, ou de ofício, quando constatado que o prazo estabelecido não é suficiente.



ESTADO DO RIO GRANDE DO NORTE  
**PREFEITURA MUNICIPAL DE PUREZA**

Praça 5 de Abril, nº 180 – Centro – CEP 59.582-000

CNPJ: 08.290.223/0001-42

**10.32.** Havendo necessidade, o Agente de Contratação suspenderá a sessão, informando no sistema a nova data e horário para a sua continuidade, observado o intervalo mínimo de vinte e quatro horas.

**10.33.** Após a negociação do preço, o Agente de Contratação iniciará a fase de julgamento da proposta.

## **11.0. DA FASE DE JULGAMENTO**

**11.1.** - Encerrada a etapa de negociação, o Agente de Contratação verificará se o licitante provisoriamente classificado em primeiro lugar atende às condições de participação no certame, conforme previsto no art. 14 da Lei Federal nº 14.133/2021, especialmente quanto à existência de sanção que impeça a participação no certame ou a futura contratação, mediante a consulta aos seguintes cadastros:

a) Lista de Inidôneos, mantida pelo Tribunal de Contas da União - TCU - <https://contas.tcu.gov.br/ords/f?p=1660:3:0>

11.1.1 A consulta aos cadastros será realizada em nome da empresa licitante e também de seu sócio majoritário, por força da vedação de que trata o artigo 12 da Lei Federal nº 8.429, de 1992.

11.1.2 - Caso conste na Consulta de Situação do licitante a existência de Ocorrências Impeditivas Indiretas, o Agente de Contratação diligenciará para verificar se houve fraude por parte das empresas apontadas no Relatório de Ocorrências Impeditivas Indiretas; A tentativa de burla será verificada por meio dos vínculos societários, linhas de fornecimento similares, dentre outros.

11.1.3 - O licitante será convocado para manifestação previamente a uma eventual desclassificação;

11.1.4 - Constatada a existência de sanção, o licitante será reputado inabilitado, por falta de condição de participação.

11.1.5 - Caso atendidas as condições de participação, será iniciado o procedimento de habilitação.

11.1.6 - Caso o licitante provisoriamente classificado em primeiro lugar tenha se utilizado de algum tratamento favorecido às ME/EPPs, o Agente de Contratação verificará se faz jus ao benefício, em conformidade com a Lei Complementar nº 123/06.

11.1.7 - Verificadas as condições de participação e de utilização do tratamento favorecido, o Agente de Contratação examinará a proposta classificada em primeiro lugar quanto à adequação ao objeto e à compatibilidade do preço em relação ao máximo estipulado para contratação neste Edital e em seus anexos.

**11.2.** Encerrada a etapa de negociação, o Agente de Contratação realizará a verificação da conformidade da proposta provisoriamente classificada em primeiro lugar quanto à adequação ao objeto estipulado e à compatibilidade do preço final em relação ao estipulado para contratação, conforme definido neste Edital.

**11.3.** O Agente de Contratação poderá convocar o licitante para enviar documento digital complementar, por meio do sistema, no prazo de 24 (vinte e quatro) horas, sob pena de não aceitação da proposta:

**11.3.1.** É facultado ao Agente de Contratação prorrogar o prazo estabelecido, a partir de solicitação fundamentada e aceita, feita também no sistema pelo licitante, antes de findo o prazo, ou de ofício, quando constatado que o prazo estabelecido não é suficiente; x' Será desclassificada a proposta vencedora que:

**11.3.2.** Contiver vícios insanáveis;

**11.3.3.** Não obedecer às especificações técnicas contidas no Termo de Referência - Anexo I;

**11.3.4.** Apresentar preços inexequíveis ou permanecerem acima do preço máximo definido para a contratação;

**11.3.5.** Não tiverem sua exequibilidade demonstrada, quando exigido pela Administração;

**11.3.6.** Apresentar desconformidade com quaisquer outras exigências deste Edital ou seus anexos, desde que insanável.

**11.3.7.** Não comprovar, quando solicitado pelo Agente de Contratação recolhimento de quantia a



ESTADO DO RIO GRANDE DO NORTE  
**PREFEITURA MUNICIPAL DE PUREZA**

Praça 5 de Abril, nº 180 – Centro – CEP 59.582-000

CNPJ: 08.290.223/0001-42

título de garantia de proposta, nos termos do item 6.10 deste Edital.

**11.3.8.** Serão consideradas inexequíveis as propostas cujos valores forem inferiores a **75% (setenta e cinco por cento) do valor orçado pelo ORC; de acordo com a Lei 14.133/2021, “§ 4º No caso de obras e serviços de engenharia, serão consideradas inexequíveis as propostas cujos valores forem inferiores a 75% (setenta e cinco por cento) do valor orçado pela Administração”.**

**11.4.** O Agente de Contratação poderá, no julgamento das propostas, sanar erros ou falhas que não alterem a sua substância e sua validade jurídica, atribuindo-lhes eficácia para fins de classificação.

**11.5.** Havendo necessidade, o Agente de Contratação suspenderá a sessão pública inclusive para a realização de diligências com vistas ao saneamento de eventuais erros e falhas das propostas. Em qualquer hipótese, o seu reinício somente poderá ocorrer mediante aviso prévio no sistema com, no mínimo, vinte e quatro horas de antecedência e a ocorrência será registrada em ata.

**11.6.** Encerrada a fase de julgamento, após verificada a conformidade da proposta classificada em primeiro lugar quanto à adequação ao objeto estipulado e compatibilidade do preço final em relação ao estimado para a contratação, o Agente de Contratação verificará os documentos relativos à regularidade fiscal do licitante, observado o disposto neste instrumento convocatório; bem como solicitará ao proponente provisoriamente vencedor, a comprovação do recolhimento de quantia a título de garantia de proposta, nos termos do item 6.10 deste Edital.

## **12.0. DA HABILITAÇÃO**

**12.1.** Os documentos previstos neste instrumento, necessários e suficientes para demonstrar a capacidade do licitante de realizar o objeto da licitação, serão exigidos para fins de habilitação, conforme as disposições dos Arts. 62 a 70, da Lei 14.133/21.

**12.2.** Os licitantes deverão encaminhar em formato compatível em arquivo único, nos termos deste Edital, a documentação relacionada nos itens a seguir, para fins de **HABILITAÇÃO:**

### **12.3. HABILITAÇÃO JURÍDICA:**

**12.3.1.** Prova de inscrição no Cadastro Nacional da Pessoa Jurídica – CNPJ.

**12.3.2.** Prova de inscrição no cadastro de contribuintes municipal, relativo à sede do licitante, pertinente ao seu ramo de atividade e compatível com o objeto contratual.

**12.3.3.** No caso de empresário individual: inscrição no Registro Público de Empresas Mercantis, a cargo da Junta Comercial da respectiva sede. Em se tratando de Microempreendedor Individual – MEI: Certificado da Condição de Microempreendedor Individual – CCMEI, cuja aceitação ficará condicionada à verificação da autenticidade no sítio [www.portaldoeempreendedor.gov.br](http://www.portaldoeempreendedor.gov.br). No caso de sociedade empresária, sociedade limitada unipessoal – SLU ou sociedade identificada como empresa individual de responsabilidade limitada – EIRELI: inscrição do ato constitutivo, estatuto ou contrato social no Registro Público de Empresas Mercantis, a cargo da Junta Comercial da respectiva sede, acompanhada de documento comprobatório de seus administradores. No caso de sociedade simples: inscrição do ato constitutivo no Registro Civil de Pessoas Jurídicas do local de sua sede, acompanhada de documento comprobatório de seus administradores. No caso de filial, sucursal ou agência de sociedade simples ou empresária: inscrição do ato constitutivo da filial, sucursal ou agência da sociedade simples ou empresária, respectivamente, no Registro Civil das Pessoas Jurídicas ou no Registro Público de Empresas Mercantis onde tem sede a matriz. Em se tratando de sociedade empresária estrangeira com atuação permanente no País: decreto de autorização para funcionamento no Brasil. Salienta-se que os documentos relacionados neste subitem deverão estar acompanhados de todas as alterações ou da consolidação respectiva.

### **12.4. HABILITAÇÃO FISCAL, SOCIAL E TRABALHISTA:**

**12.4.1** Prova de inscrição no Cadastro Nacional de Pessoas Jurídicas ou no Cadastro de Pessoas Físicas, conforme o caso;

**12.4.2** Prova de regularidade fiscal perante a Fazenda Nacional, mediante apresentação de certidão expedida



ESTADO DO RIO GRANDE DO NORTE  
**PREFEITURA MUNICIPAL DE PUREZA**

Praça 5 de Abril, nº 180 – Centro – CEP 59.582-000

CNPJ: 08.290.223/0001-42

conjuntamente pela Secretaria da Receita Federal do Brasil (RFB) e pela Procuradoria-Geral da Fazenda Nacional (PGFN), referente a todos os créditos tributários federais e à Dívida Ativa da União (DAU) por elas administrados, inclusive aqueles relativos à Seguridade Social, nos termos da Portaria Conjunta nº 1.751, de 02 de outubro de 2014, do Secretário da Receita Federal do Brasil e da Procuradora-Geral da Fazenda Nacional.

12.4.3 Prova de regularidade com o Fundo de Garantia do Tempo de Serviço (FGTS);

12.4.4 Prova de inexistência de débitos inadimplidos perante a Justiça do Trabalho, mediante a apresentação e certidão negativa ou positiva com efeito de negativa, nos termos do Título VII-A da Consolidação das Leis do Trabalho, aprovada pelo Decreto-Lei nº 5.452, de 1º de maio de 1943;

12.4.5 Prova de inscrição no cadastro de contribuintes Municipal relativo ao domicílio ou sede do fornecedor, pertinente ao seu ramo de atividade e compatível com o objeto contratual;

12.4.6 Prova de regularidade com a Fazenda Municipal do domicílio ou sede do fornecedor, relativa à atividade em cujo exercício contrata ou concorre;

### **12.5. HABILITAÇÃO ECÔNOMICA-FINANCEIRA:**

12.5.1. Balanço patrimonial, demonstrações do resultado do exercício e demais demonstrações contábeis dos dois últimos exercícios sociais, na forma da lei, registrado na junta comercial do estado, que comprovem a boa situação financeira da empresa, vedada a sua substituição por balancetes ou balanços provisórios, podendo ser atualizados por índices oficiais quando encerrado há mais de 3 (três) meses da data de apresentação da proposta; Índices de Liquidez Geral (LG), Solvência Geral (SG) e Liquidez Corrente (LC), superiores a 1 (um), comprovados mediante a apresentação pelo licitante de balanço patrimonial, demonstração de resultado de exercício e demais demonstrações contábeis dos 2 (dois) últimos exercícios sociais com termos de abertura e encerramento do livro diário dos dois exercícios e obtidos pela aplicação das seguintes fórmulas:

I - **Liquidez Geral (LG)** = (Ativo Circulante + Realizável a Longo Prazo) / (Passivo Circulante + Passivo Não Circulante);

II - **Solvência Geral (SG)** = (Ativo Total) / (Passivo Circulante + Passivo não Circulante); e

III - **Liquidez Corrente (LC)** = (Ativo Circulante) / (Passivo Circulante).

12.5.2 Caso a empresa licitante apresente resultado inferior ou igual a 1 (um) em qualquer dos índices de Liquidez Geral (LG), Solvência Geral (SG) e Liquidez Corrente (LC), será exigido para fins de habilitação patrimônio líquido de, no mínimo, 10% do valor estimado da contratação.

12.5.3 As empresas criadas no exercício financeiro da licitação deverão atender a todas as exigências da habilitação e poderão substituir os demonstrativos contábeis pelo balanço de abertura. (Lei nº 14.133, de 2021, art. 65, §1º).

12.5.4 O balanço patrimonial, demonstração de resultado de exercício e demais demonstrações contábeis limitar-se-ão ao último exercício no caso de a pessoa jurídica ter sido constituída há menos de 2 (dois) anos.

12.5.5 Certidão negativa de feitos sobre falência expedida pelo distribuidor da sede do licitante, no máximo 30 (trinta) dias da data prevista para abertura das propostas.

12.5.6 Certidão emitida pela corregedoria do fórum da comarca sede da empresa, indicando os cartórios de Protestos.

12.5.7 Certidão de adimplência com o município de Pureza/RN, emitida pela Secretaria de Tributação do município, podendo ser solicitada pelo e-mail:licitacaopureza2025@gmail.com.

### **12.6. DA QUALIFICAÇÃO TÉCNICA-OPERACIONAL E OUTRAS COMPROVAÇÕES:**

12.6.1 Quanto a qualificação técnica as exigências estarão contidas no item 6.8 e seus subitens, as quais deverão ser cumpridas integralmente conforme exigências.

12.6.2 Declaração do licitante atestando que não emprega menor de dezoito anos em trabalho noturno, insalubre ou perigoso e nem menor de dezesseis anos, em qualquer trabalho, podendo existir menor, a partir de quatorze anos, na condição de aprendiz, nos termos do Art. 7º, Inciso XXXIII, da Constituição Federal, conforme modelo – Anexo II.

12.6.3 Declaração do licitante, sob pena de desclassificação, de que sua proposta econômica compreende a integralidade dos custos para atendimento dos direitos trabalhistas assegurados na Constituição Federal, nas leis trabalhistas, nas normas infralegais, nas convenções coletivas de trabalho e nos termos de ajustamento de conduta vigentes na data de entrega das propostas,



ESTADO DO RIO GRANDE DO NORTE  
**PREFEITURA MUNICIPAL DE PUREZA**

Praça 5 de Abril, nº 180 – Centro – CEP 59.582-000

CNPJ: 08.290.223/0001-42

conforme modelo – Anexo III.

12.6.4 Comprovação do cumprimento de requisitos normativos, conforme modelos - Anexo V:

12.6.4.1 Declaração de ciência dos termos do Edital;

12.6.4.2 Declaração de inexistir fato impeditivo;

12.6.4.3 Declaração de não possuir no quadro societário servidor da ativa do ORC;

12.6.4.4 Declaração de não utilizar trabalho degradante ou forçado;

12.6.4.5 Declaração de cumprimento da reserva de cargo para deficiente e de acessibilidade; e

12.6.4.6 Declaração de observância do limite de contratação com a Administração Pública.

**12.7. Documentação de licitantes reunidos em consórcio:**

12.7.1.A documentação de cada pessoa jurídica que estejam reunidas em consórcio, nos termos das disposições deste Edital, deverá ser apresentada pela empresa responsável pelo consórcio, quando do envio da respectiva proposta inicial, correspondendo a:

12.7.2 Comprovação da existência de compromisso público ou particular de constituição de consórcio, subscrito pelos consorciados, com indicação da empresa líder do consórcio, que será responsável por sua representação perante o ORC;

12.7.2.1 Documentos de habilitação exigidos neste instrumento, por parte de cada consorciado, com admissão, quando for o caso, para efeito de habilitação técnica, do somatório dos quantitativos de cada consorciado e, para efeito de habilitação econômico- financeira, do somatório dos valores de cada consorciado:

12.7.2.1.1 Será estabelecido para o consórcio acréscimo de 30% (trinta por cento) sobre o valor exigido de licitante individual para a habilitação econômico-financeira. O referido acréscimo não se aplica

aos consórcios compostos, em sua totalidade, de microempresas e pequenas empresas, assim definidas em lei.

**12.8.** Os licitantes encaminharão, por meio do sistema, simultaneamente os documentos de habilitação e a proposta com o preço:

12.8.1. O Agente de Contratação, na abertura da sessão pública, deverá informar no sistema o prazo para a verificação dos documentos de habilitação, e a data e o horário para manifestação da intenção de recorrer do resultado da habilitação, nos termos deste Edital;

12.8.2. Eventual postergação do prazo a que se refere o subitem anterior, será comunicada tempestivamente via sistema;

12.8.3. Apenas os licitantes habilitados serão convocados para envio de lances.

**12.9.** Serão verificados os documentos de habilitação de todos os licitantes:

12.9.1. Os documentos relativos à regularidade fiscal constantes deste Edital, somente serão exigidos em momento posterior ao julgamento das propostas, e ocorrerá em relação a todos os licitantes; e enviados por meio do sistema, em formato digital, no prazo de 2 (duas) horas, contado da solicitação do Agente de Contratação, prorrogável por igual período, nas seguintes situações:

12.9.1.1. Por solicitação do licitante, mediante justificativa aceita pelo Agente de Contratação; ou

12.9.1.2. De ofício, a critério do Agente de Contratação, quando constatado que o prazo estabelecido não é suficiente para o envio dos documentos exigidos.

12.9.2. A não comprovação pelo licitante de sua regularidade fiscal nos termos deste Edital, e após observadas as disposições do Art. 43, da Lei 123/06, acarretará na desclassificação da respectiva proposta.

**12.10.**A verificação pelo Agente de Contratação, em sítios eletrônicos oficiais de órgãos e entidades emissores de certidões constitui meio legal de prova, para fins de habilitação.

**12.11.**Após a entrega dos documentos para habilitação, não será permitida a substituição ou a apresentação de novos documentos, salvo em sede de diligência, para:



ESTADO DO RIO GRANDE DO NORTE  
**PREFEITURA MUNICIPAL DE PUREZA**

Praça 5 de Abril, nº 180 – Centro – CEP 59.582-000

CNPJ: 08.290.223/0001-42

12.11.1. Complementação de informações acerca dos documentos já apresentados pelos licitantes e desde que necessária para apurar fatos existentes à época da abertura do certame;  
e

12.11.2. Atualização de documentos cuja validade tenha expirado após a data de recebimento das propostas.

**12.12.** Encerrada a fase de habilitação, não caberá exclusão de licitante por motivo relacionado à habilitação, salvo em razão de fatos supervenientes ou só conhecidos após o julgamento.

**12.13.** A comprovação de regularidade fiscal e trabalhista das microempresas e empresas de pequeno porte somente será exigida para efeito de contratação, e não como condição para participação na licitação, observando-se o seguinte procedimento:

12.13.1. As microempresas e empresas de pequeno porte, por ocasião da participação nesta licitação, deverão apresentar toda a documentação exigida para comprovação de regularidade fiscal e trabalhista, dentre os documentos enumerados neste instrumento para efeito de habilitação, mesmo que esta apresente alguma restrição;

12.13.2. Na hipótese de haver alguma restrição relativa à regularidade fiscal e trabalhista quando da comprovação de que trata o subitem anterior, será assegurado prazo de cinco dias úteis, prorrogável por igual período, para a regularização da documentação, a realização do pagamento ou parcelamento do débito e a emissão de eventuais certidões negativas ou positivas com efeito de certidão negativa;

12.13.3. Para aplicação do disposto no subitem anterior, o prazo para regularização fiscal e trabalhista será contado a partir da divulgação do resultado do julgamento das propostas. A prorrogação desse prazo poderá ser concedida, a critério do Agente de Contratação, quando requerida pelo licitante, mediante apresentação de justificativa;

12.13.4. A abertura da fase recursal em relação ao resultado do certame ocorrerá após o prazo de regularização fiscal e trabalhista de que tratam os dois subitens anteriores;

12.13.5. A não regularização da documentação, no prazo acima previsto, implicará decadência do direito à contratação, sem prejuízo das sanções previstas no Art. 156, da Lei 14.133/21, sendo facultado ao ORC convocar os licitantes remanescentes, na ordem de classificação, ou revogar a licitação;

12.13.6. Se, na ordem de classificação, seguir-se outra microempresa ou empresa de pequeno porte com alguma restrição na documentação fiscal e trabalhista, será concedido o mesmo prazo para regularização.

**12.14.** Somente haverá a necessidade de comprovação do preenchimento de requisitos, mediante apresentação dos documentos originais não digitais, quando houver alguma dúvida em relação à integridade do documento digital ou quando a lei expressamente o exigir.

**12.15.** Não serão aceitos documentos de habilitação com indicação de CNPJ/CPF diferentes, salvo aqueles legalmente permitidos:

12.15.1. Se o licitante for a matriz, todos os documentos deverão estar em nome da matriz, e se o licitante for a filial, todos os documentos deverão estar em nome da filial, exceto aqueles que, pela própria natureza, comprovadamente, forem emitidos somente em nome da matriz.

**12.16.** Os documentos exigidos para fins de habilitação no certame deverão ser organizados na ordem descrita neste instrumento, precedidos por índice correspondente, apresentados em original; ou por cópia autenticada por cartório competente, ou pelo Agente de Contratação, ou por membro da Equipe de Apoio ou do Comissão de Contratação; ou publicação em órgão da imprensa oficial. Estando perfeitamente legíveis, sem conter borrões, rasuras, emendas ou entrelinhas e dentro do prazo de validade, considerado o disposto neste Edital. A eventual ausência do referido índice não inabilitará o licitante, sendo que:

12.16.1. A prova de autenticidade de cópia de documento público ou particular poderá ser feita perante os agentes do ORC relacionados no item anterior, mediante apresentação de original ou de declaração de autenticidade por advogado, sob sua responsabilidade pessoal;



ESTADO DO RIO GRANDE DO NORTE  
**PREFEITURA MUNICIPAL DE PUREZA**

Praça 5 de Abril, nº 180 – Centro – CEP 59.582-000

CNPJ: 08.290.223/0001-42

12.16.2. Quando o documento for obtido via Internet sua autenticidade será comprovada no endereço eletrônico nele indicado;

12.16.3. Poderá ser utilizada, a critério do Agente de Contratação, a documentação cadastral de fornecedor, constante dos arquivos do ORC, para comprovação da autenticidade de elementos apresentados pelo licitante.

**12.17.** Na análise dos documentos de habilitação, o Comissão de Contratação poderá sanar erros ou falhas que não alterem a substância dos documentos e sua validade jurídica, mediante decisão fundamentada, registrada em ata e acessível a todos, atribuindo-lhes eficácia para fins de habilitação.

**12.18.** Havendo necessidade, o Agente de Contratação suspenderá a sessão pública inclusive para a realização de diligências com vistas ao saneamento de eventuais erros e falhas dos documentos de habilitação apresentados. Em qualquer hipótese, o seu reinício somente poderá ocorrer mediante aviso prévio no sistema com, no mínimo, vinte e quatro horas de antecedência e a ocorrência será registrada em ata.

### **13.0. DO ENCAMINHAMENTO DA PROPOSTA VENCEDORA**

**13.1.** A proposta final do licitante declarado vencedor - **proposta atualizada** - deverá ser encaminhada no prazo de 02 até (duas) horas, a contar da solicitação do Agente de Contratação no sistema eletrônico, e deverá:

13.1.1. Ser elaborada em consonância com as especificações constantes deste Edital e seus Anexos, redigida em língua portuguesa e impressa em uma via em papel timbrado do proponente, quando for o caso, sem emendas, rasuras, entrelinhas ou ressalvas; datada e assinada pelo licitante ou seu representante legal, com indicação: do valor global da proposta; do prazo de execução; das condições de pagamento; e da sua validade;

13.1.2. Conter a indicação do banco, número da conta e agência do licitante vencedor, para fins de pagamento;

13.1.3. Estar adequada ao último lance ofertado e a negociação realizada, acompanhada, dos documentos complementares eventualmente solicitados, quando necessários à confirmação daqueles exigidos neste Edital e já apresentados; especialmente de:

13.1.3.1. Planilha de quantitativos e preços;

13.1.3.2. Cronograma físico-financeiro compatível com o prazo de execução dos serviços; e

13.1.3.3. Composição de custos unitários contendo, inclusive, o detalhamento da composição e da taxa de Bonificação ou Benefício de Despesas Indiretas - BDI e dos respectivos percentuais praticados, bem como o detalhamento dos Encargos Sociais - ES.

**13.2.** A planilha de quantitativos e preços, o cronograma físico-financeiro e a composição de custos unitários, deverão ser assinados por responsável técnico da empresa:

13.2.1. Erros no preenchimento da planilha não constituem motivo para a desclassificação da proposta. A planilha poderá ser ajustada pelo licitante, no prazo indicado pelo sistema, desde que não haja majoração do preço;

13.2.2. O ajuste de que trata este dispositivo se limita a sanar erros ou falhas que não alterem a substância da proposta.

**13.3.** Será cotado um único preço para cada item, com a utilização de duas casas decimais, sendo que, nesse último caso, a indicação em contrário está sujeita a correção, observando-se aos seguintes critérios:

13.3.1. Falta de dígitos: serão acrescentados zeros;

13.3.2. Excesso de dígitos: sendo o primeiro dígito excedente menor que cinco, todo o excesso será suprimido, caso contrário haverá o arredondamento do dígito anterior para mais e os demais excedentes suprimidos.

13.3.3. Os preços deverão ser expressos em moeda corrente nacional, o preço unitário e o total



ESTADO DO RIO GRANDE DO NORTE  
**PREFEITURA MUNICIPAL DE PUREZA**

Praça 5 de Abril, nº 180 – Centro – CEP 59.582-000

CNPJ: 08.290.223/0001-42

em algarismos e o valor global da proposta em algarismos e por extenso:

13.3.4. Existindo discrepância entre o preço unitário e total, resultado da multiplicação do preço unitário pela quantidade, o preço unitário prevalecerá;

13.3.5. No caso de divergência entre o valor numérico e o expresso por extenso, prevalecerá o valor expresso por extenso;

13.3.6. Fica estabelecido que havendo divergência de preços unitários para um mesmo serviço, prevalecerá o de menor valor.

13.4. A proposta obedecerá aos termos deste Edital e seus Anexos, não sendo considerada aquela que não corresponda às especificações ali contidas ou que estabeleça vínculo à proposta de outro licitante.

13.5. A oferta deverá ser firme e precisa, limitada, rigorosamente, ao objeto deste Edital, sem conter alternativas de preço ou de qualquer outra condição que induza o julgamento a mais de um resultado.

13.6. No valor proposto estará incluso todos os custos operacionais, encargos previdenciários, trabalhistas, tributários, comerciais e quaisquer outros que incidam direta ou indiretamente na execução dos serviços; inclusive a integralidade dos custos para atendimento dos direitos trabalhistas assegurados na Constituição Federal, nas leis trabalhistas, nas normas infralegais, nas convenções coletivas de trabalho e nos termos de ajustamento de conduta vigentes na data de entrega das propostas.

13.7. A proposta final deverá ser documentada nos autos e será levada em consideração no decorrer da execução do contrato e aplicação de eventual sanção ao Contratado:

13.7.1. Todas as especificações do objeto contidas na proposta vinculam o Contratado.

13.8. As propostas que contenham a descrição do objeto, o valor e os documentos complementares estarão disponíveis na internet, após a homologação.

13.9. O prazo de validade da proposta não será inferior a 60 (sessenta) dias, a contar da data de seu encaminhamento.

#### **14.0. DOS RECURSOS**

14.1. A interposição de recurso referente ao julgamento das propostas, à habilitação ou inabilitação de licitantes, à anulação ou revogação da licitação, observará o disposto no Art. 165, da Lei 14.133/21.

14.2. Qualquer licitante poderá, durante o prazo concedido na sessão pública, que no presente certame será de 10 (dez) minutos, de forma imediata após o término do julgamento das propostas e do ato de habilitação ou inabilitação, em campo próprio do sistema eletrônico, manifestar sua intenção de recorrer.

14.3. Quando o recurso apresentado impugnar o julgamento das propostas ou o ato de habilitação ou inabilitação do licitante:

14.3.1. A intenção de recorrer deverá ser manifestada imediatamente, sob pena de preclusão;

14.3.2. O prazo para apresentação das razões recursais será iniciado na data de intimação ou de lavratura da ata de julgamento.

14.4. O prazo recursal é de 03 (três) dias úteis, contados da data de intimação ou de lavratura da ata.

14.5. As razões do recurso deverão ser apresentadas, exclusivamente, da seguinte forma:

14.5.1. Em campo próprio do sistema eletrônico.

14.6. O recurso será dirigido à autoridade que tiver editado o ato ou proferido a decisão recorrida, a qual poderá reconsiderar sua decisão no prazo de 03 (três) dias úteis, ou, nesse mesmo prazo, encaminhar recurso para a autoridade superior, a qual deverá proferir sua decisão no prazo de 10 (dez) dias úteis, contado do recebimento dos autos.

14.7. Os recursos interpostos fora do prazo não serão conhecidos.



ESTADO DO RIO GRANDE DO NORTE  
**PREFEITURA MUNICIPAL DE PUREZA**

Praça 5 de Abril, nº 180 – Centro – CEP 59.582-000

CNPJ: 08.290.223/0001-42

**14.8.** O prazo para apresentação de contrarrazões ao recurso pelos demais licitantes será de 03 (três) dias úteis, contados da data da intimação pessoal ou da divulgação da interposição do recurso, assegurada a vista imediata dos elementos indispensáveis à defesa de seus interesses.

**14.9.** O recurso e o pedido de reconsideração terão efeito suspensivo do ato ou da decisão recorrida até que sobrevenha decisão final da autoridade competente.

**14.10.** O acolhimento do recurso invalida tão somente os atos insuscetíveis de aproveitamento.

**14.11.** Os autos do processo permanecerão com vista franqueada aos interessados no seguinte sítio: [www.portaldecompraspublicas.com.br](http://www.portaldecompraspublicas.com.br).

## **15.0. DA ADJUDICAÇÃO E HOMOLOGAÇÃO**

**15.1.** Encerradas as fases de julgamento e habilitação, e exauridos os recursos administrativos, o processo licitatório será encaminhado à autoridade superior, que poderá:

15.1.1. Determinar o retorno dos autos para saneamento de irregularidades;

15.1.2. Revogar a licitação por motivo de conveniência e oportunidade;

15.1.3. Proceder à anulação da licitação, de ofício ou mediante provocação de terceiros, sempre que presente ilegalidade insanável;

15.2.4. Adjudicar o objeto e homologar a licitação.

## **16.0. DO CONTRATO**

**16.1.** Após a homologação pela autoridade superior do ORC, o licitante vencedor será convocado para, dentro do prazo de 05 (cinco) dias consecutivos da data de recebimento da notificação, e nas condições estabelecidas neste Edital e seus anexos, assinar o respectivo contrato, podendo o mesmo sofrer alterações nos termos definidos pela Lei 14.133/21:

**16.1.1.** O prazo de convocação poderá ser prorrogado uma vez, por igual período, mediante solicitação da parte durante seu transcurso, devidamente justificada, e desde que o motivo apresentado seja aceito pela Administração;

**16.1.2.** A recusa injustificada do adjudicatário em assinar o contrato no prazo estabelecido pela Administração caracterizará o descumprimento total da obrigação assumida e o sujeitará às penalidades legalmente estabelecidas e à imediata perda da garantia de proposta em favor ORC:

**16.1.2.1.** A regra do subitem anterior não se aplicará aos licitantes remanescentes convocados na forma estabelecida neste dispositivo;

**16.1.3.** Decorrido o prazo de validade da proposta indicado neste Edital sem convocação para a contratação, ficarão os licitantes liberados dos compromissos assumidos.

**16.2.** Na hipótese de o vencedor da licitação não assinar o contrato no prazo e nas condições estabelecidas, outro licitante poderá ser convocado, respeitada a ordem de classificação, para celebrar a contratação, ou instrumento hábil, nas condições propostas pelo licitante

**16.3.** vencedor, sem prejuízo da aplicação das sanções previstas na Lei 14.133/21, e em outras legislações aplicáveis.

**16.4.** Na assinatura do contrato será exigida a comprovação de todas as condições de habilitação consignadas neste Edital, que deverão ser mantidas pelo Contratado durante a vigência do referido contrato.

**16.5.** O contrato que eventualmente venha a ser assinado pelo licitante vencedor, poderá ser alterado com a devida justificativa, unilateralmente pelo Contratante ou por acordo entre as partes, nos casos e condições previstas nos Arts. 124 a 136 e sua extinção, formalmente motivada nos

autos do processo, assegurados o contraditório e a ampla defesa, ocorrerá nas hipóteses e disposições dos Arts. 137 a 139, todos da Lei 14.133/21; e executado sob o regime de empreitada por preço global.

**16.6.** Nas alterações unilaterais a que se refere o inciso I, do caput do Art. 124, da Lei 14.133/21, o Contratado será obrigado a aceitar, nas mesmas condições contratuais,



ESTADO DO RIO GRANDE DO NORTE  
**PREFEITURA MUNICIPAL DE PUREZA**

Praça 5 de Abril, nº 180 – Centro – CEP 59.582-000

CNPJ: 08.290.223/0001-42

acréscimos ou supressões que se fizerem nas obras, de até o respectivo limite fixado no Art. 125, do mesmo diploma legal, do valor inicial atualizado do contrato. Nenhum acréscimo ou supressão poderá exceder o limite estabelecido, salvo as supressões resultantes de acordo celebrado entre os contratantes.

#### **17.0. DO REAJUSTAMENTO EM SENTIDO ESTRITO - REAJUSTE**

**17.1.** Os preços contratados são fixos e irrevogáveis no prazo de um ano. **17.2.** Dentro do prazo de vigência da contratação e mediante solicitação do Contratado, os preços poderão sofrer reajuste após o interregno de um ano, na mesma proporção da variação verificada no Índice Nacional da Construção Civil – INCC acumulado, tomando-se por base o mês do orçamento estimado, exclusivamente para as obrigações iniciadas e concluídas após a ocorrência da anualidade.

**17.3.** Nos reajustes subsequentes ao primeiro, o interregno mínimo de um ano será contado a partir dos efeitos financeiros do último reajuste.

**17.4.** No caso de atraso ou não divulgação do índice de reajustamento, o Contratante pagará ao Contratado a importância calculada pela última variação conhecida, liquidando a diferença correspondente tão logo seja divulgado o índice definitivo. Fica o Contratado obrigado a apresentar memória de cálculo referente ao reajustamento de preços do valor remanescente, sempre que este ocorrer.

**17.5.** Nas aferições finais, o índice utilizado para reajuste será, obrigatoriamente, o definitivo.

**17.6.** Caso o índice estabelecido para reajustamento venha a ser extinto ou de qualquer forma não possa mais ser utilizado, será adotado, em substituição, o que vier a ser determinado pela legislação então em vigor.

**17.7.** Na ausência de previsão legal quanto ao índice substituto, as partes elegerão novo índice oficial, para reajustamento do preço do valor remanescente, por meio de termo aditivo.

**17.8.** O registro da variação do valor contratual para fazer face ao reajuste de preços poderá ser realizado por simples apostila.

**17.9.** O prazo para resposta ao pedido de restabelecimento do equilíbrio econômico– financeiro, quando for o caso, será de até um mês, contado da data do fornecimento da documentação comprobatória do fato imprevisível ou previsível de consequência incalculável, observadas as disposições dos Arts. 124 a 136, da Lei 14.133/21.

#### **18.0. DA COMPROVAÇÃO DE EXECUÇÃO E RECEBIMENTO DO OBJETO**

**18.1.** Executada a presente contratação e observadas as condições de adimplemento das obrigações pactuadas, os procedimentos e condições para receber o seu objeto pelo Contratante obedecerão, conforme o caso, às disposições do Art. 140, da Lei 14.133/21.

**18.2.** Por se tratar de obra, a assinatura do termo detalhado de recebimento provisório, se dará pelas partes, quando verificado o cumprimento das exigências de caráter técnico, até 15 (quinze) dias da comunicação escrita do Contratado. No caso do termo detalhado de recebimento definitivo, será emitido e assinado pelas partes, apenas após o decurso do prazo de observação ou vistoria, que comprove o atendimento das exigências contratuais, não podendo esse prazo ser superior a 90 (noventa) dias, salvo em casos excepcionais, devidamente justificados.

**18.3.** Serão designados pelo ORC representantes com atribuições de Gestor e Fiscal do respectivo contrato, nos termos da norma vigente, especialmente para acompanhar e fiscalizar a sua execução, respectivamente, permitida a contratação de terceiros para assistência e subsídio de informações pertinentes a essas atribuições.

#### **19.0. DAS OBRIGAÇÕES DO CONTRATANTE**

**19.1** Efetuar o pagamento relativo ao objeto contratado efetivamente realizado, de acordo com as cláusulas do respectivo contrato ou outros instrumentos hábeis.

**19.2.** Proporcionar ao Contratado todos os meios necessários para a fiel execução do objeto da



ESTADO DO RIO GRANDE DO NORTE  
**PREFEITURA MUNICIPAL DE PUREZA**

Praça 5 de Abril, nº 180 – Centro – CEP 59.582-000

CNPJ: 08.290.223/0001-42

presente contratação, nos termos do correspondente instrumento de ajuste.

19.3. Notificar o Contratado sobre qualquer irregularidade encontrada quanto à qualidade dos produtos ou serviços, exercendo a mais ampla e completa fiscalização, o que não exime o Contratado de suas responsabilidades pactuadas e preceitos legais.

19.4. Outras obrigações estabelecidas e relacionadas na Minuta do Contrato - Anexo IV.

19.5. Pagar à Contratada o valor resultante da prestação do serviço, conforme cronograma físico- financeiro;

19.6. Efetuar as retenções tributárias devidas sobre o valor da fatura de serviços da Contratada, em conformidade com o Anexo XI, Item 6 da IN SEGES/MP nº 5/2017;

19.7. Não praticar atos de ingerência na administração da Contratada, tais como:

19.8. exercer o poder de mando sobre os empregados da Contratada, devendo reportar-se somente aos prepostos ou responsáveis por ela indicados, exceto quando o objeto da contratação prever o atendimento direto, tais como nos serviços de recepção e apoio ao usuário;

19.9. direcionar a contratação de pessoas para trabalhar nas empresas Contratadas;

19.10. promover ou aceitar o desvio de funções dos trabalhadores da Contratada, mediante a utilização destes em atividades distintas daquelas previstas no objeto da contratação e em relação à função específica para a qual o trabalhador foi contratado; e

19.11. considerar os trabalhadores da Contratada como colaboradores eventuais do próprio órgão ou entidade responsável pela contratação, especialmente para efeito de concessão de diárias e passagens.

19.12. Fornecer por escrito as informações necessárias para o desenvolvimento dos serviços objeto do contrato;

19.13. Realizar avaliações periódicas da qualidade dos serviços, após seu recebimento;

19.14. Cientificar o órgão de representação judicial da Advocacia-Geral da União para adoção das medidas cabíveis quando do descumprimento das obrigações pela Contratada;

19.15. Arquivar, entre outros documentos, de projetos, "as built", especificações técnicas, orçamentos, termos de recebimento, contratos e aditamentos, relatórios de inspeções técnicas após o recebimento do serviço e notificações expedidas;

## **20.0. DAS OBRIGAÇÕES DO CONTRATADO**

20.1. Executar os serviços conforme especificações deste Termo de Referência e de sua proposta, com a alocação dos empregados necessários ao perfeito cumprimento das cláusulas contratuais, além de fornecer e utilizar os materiais e equipamentos, ferramentas e utensílios necessários, na qualidade e quantidade mínimas especificadas neste Termo de Referência e em sua proposta;

20.2. Reparar, corrigir, remover ou substituir, às suas expensas, no total ou em parte, no prazo fixado pelo fiscal do contrato, os serviços efetuados em que se verificarem vícios, defeitos ou incorreções resultantes da execução ou dos materiais empregados;

20.3. Responsabilizar-se pelos vícios e danos decorrentes da execução do objeto, de acordo com os artigos 14 e 17 a 27, do Código de Defesa do Consumidor (Lei nº 8.078, de 1990), ficando a Contratante autorizada a descontar da garantia prestada, caso exigida no edital, ou dos pagamentos devidos à Contratada, o valor correspondente aos danos sofridos;

20.4. Utilizar empregados habilitados e com conhecimentos básicos dos serviços a serem executados, em conformidade com as normas e determinações em vigor;

20.5. Vedar a utilização, na execução dos serviços, de empregado que seja familiar de agente público ocupante de cargo em comissão ou função de confiança no órgão Contratante, nos termos do artigo 7º do Decreto nº 7.203, de 2010;

20.6. Responsabilizar-se pelo cumprimento das obrigações previstas em Acordo, Convenção, Dissídio Coletivo de Trabalho ou equivalentes das categorias abrangidas pelo contrato, por todas as obrigações trabalhistas, sociais, previdenciárias, tributárias e as demais previstas em legislação específica, cuja inadimplência não transfere a responsabilidade à Contratante;

20.7. Comunicar ao Fiscal do contrato, no prazo de 24 (vinte e quatro) horas, qualquer ocorrência anormal ou acidente que se verifique no local dos serviços.

20.8. Assegurar aos seus trabalhadores ambiente de trabalho, inclusive equipamentos e instalações, em condições adequadas ao cumprimento das normas de saúde, segurança e bem-estar no trabalho;

20.9. Prestar todo esclarecimento ou informação solicitada pela Contratante ou por seus prepostos,



ESTADO DO RIO GRANDE DO NORTE  
**PREFEITURA MUNICIPAL DE PUREZA**

Praça 5 de Abril, nº 180 – Centro – CEP 59.582-000

CNPJ: 08.290.223/0001-42

garantindo-lhes o acesso, a qualquer tempo, ao local dos trabalhos, bem como aos documentos relativos à execução do empreendimento.

**20.10.** Paralisar, por determinação da Contratante, qualquer atividade que não esteja sendo executada de acordo com a boa técnica ou que ponha em risco a segurança de pessoas ou bens de terceiros.

**20.11.** Promover a guarda, manutenção e vigilância de materiais, ferramentas, e tudo o que for necessário à execução dos serviços, durante a vigência do contrato.

**20.12.** Promover a organização técnica e administrativa dos serviços, de modo a conduzi-los eficaz e eficientemente, de acordo com os documentos e especificações que integram este Termo de Referência, no prazo determinado.

**20.13.** Conduzir os trabalhos com estrita observância às normas da legislação pertinente, cumprindo as determinações dos Poderes Públicos, mantendo sempre limpo o local dos serviços e nas melhores condições de segurança, higiene e disciplina.

**20.14.** Submeter previamente, por escrito, à Contratante, para análise e aprovação, quaisquer mudanças nos métodos executivos que fujam às especificações do memorial descritivo.

**20.15.** Não permitir a utilização de qualquer trabalho do menor de dezesseis anos, exceto na condição de aprendiz para os maiores de quatorze anos; nem permitir a utilização do trabalho do menor de dezoito anos em trabalho noturno, perigoso ou insalubre;

**20.16.** Manter durante toda a vigência do contrato, em compatibilidade com as obrigações assumidas, todas as condições de habilitação e qualificação exigidas na licitação;

**20.17.** Cumprir, durante todo o período de execução do contrato, a reserva de cargos prevista em lei para pessoa com deficiência ou para reabilitado da Previdência Social, bem como as regras de acessibilidade previstas na legislação, quando a contratada houver se beneficiado da preferência estabelecida pela Lei nº 13.146, de 2015.

**20.18.** Guardar sigilo sobre todas as informações obtidas em decorrência do cumprimento do contrato;

**20.19.** Arcar com o ônus decorrente de eventual equívoco no dimensionamento dos quantitativos de sua proposta, inclusive quanto aos custos variáveis decorrentes de fatores futuros e incertos, tais como os valores providos com o quantitativo de vale transporte, devendo complementá-los, caso o previsto inicialmente em sua proposta não seja satisfatório para o atendimento do objeto da licitação, exceto quando ocorrer algum dos eventos arrolados na Lei Federal 14.133/21

**20.20.** Cumprir, além dos postulados legais vigentes de âmbito federal, estadual ou municipal, as normas de segurança da Contratante;

**20.21.** Prestar os serviços dentro dos parâmetros e rotinas estabelecidos, fornecendo todos os materiais, equipamentos e utensílios em quantidade, qualidade e tecnologia adequadas, com a observância às recomendações aceitas pela boa técnica, normas e legislação;

**20.21.1** Assegurar à CONTRATANTE, em conformidade com o previsto no subitem 6.1, “a” e “b”, Do Anexo VII – F da Instrução Normativa SEGES/MP nº 5, de 25/05/2017:

**20.22.2** O direito de propriedade intelectual dos produtos desenvolvidos, inclusive sobre as eventuais adequações e atualizações que vierem a ser realizadas, logo após o recebimento de cada parcela, de forma permanente, permitindo à Contratante distribuir, alterar e utilizar os mesmos sem limitações;

**20.22.3** Os direitos autorais da solução, do projeto, de suas especificações técnicas, da documentação produzida e congêneres, e de todos os demais produtos gerados na execução do contrato, inclusive aqueles produzidos por terceiros subcontratados, ficando proibida a sua utilização sem que exista autorização expressa da Contratante, sob pena de multa, sem prejuízo das sanções civis e penais cabíveis.

**20.22.4** *Comprovar, ao longo da vigência contratual, a regularidade fiscal das microempresas e/ou empresas de pequeno porte subcontratadas no decorrer da execução do contrato, quando se tratar da subcontratação prevista no artigo 48, II, da Lei Complementar n. 123, de 2006.*

**20.22.5** *Substituir a empresa subcontratada, no prazo máximo de trinta dias, na hipótese de extinção da subcontratação, mantendo o percentual originalmente subcontratado até a sua*



ESTADO DO RIO GRANDE DO NORTE  
**PREFEITURA MUNICIPAL DE PUREZA**

Praça 5 de Abril, nº 180 – Centro – CEP 59.582-000  
CNPJ: 08.290.223/0001-42

*execução total, notificando o órgão ou entidade contratante, sob pena de rescisão, sem prejuízo das sanções cabíveis, ou a demonstrar a inviabilidade da substituição, hipótese em que ficará responsável pela execução da parcela originalmente subcontratada.*

**20.22.6** *Responsabilizar-se pela padronização, pela compatibilidade, pelo gerenciamento centralizado e pela qualidade da subcontratação.*

**20.22.3** *Realizar a transição contratual com transferência de conhecimento, tecnologia e técnicas empregadas, sem perda de informações, podendo exigir, inclusive, a capacitação dos técnicos da contratante ou da nova empresa que continuará a execução dos serviços.*

**20.22.4** Manter os empregados nos horários predeterminados pela Contratante;

**20.22.5** Apresentar os empregados devidamente identificados por meio de crachá;

**20.22.6** Apresentar à Contratante, quando for o caso, a relação nominal dos empregados que adentrarão no órgão para a execução do serviço;

**20.22.7** Observar os preceitos da legislação sobre a jornada de trabalho, conforme a categoria profissional;

**20.22.8** Apresentar, quando solicitado pela Administração, atestado de antecedentes criminais e distribuição cível de toda a mão de obra oferecida para atuar nas instalações do órgão

**20.22.9** Atender às solicitações da Contratante quanto à substituição dos empregados alocados, no prazo fixado pela fiscalização do contrato, nos casos em que ficar constatado descumprimento das obrigações relativas à execução do serviço, conforme descrito neste Termo de Referência;

**20.22.10** Instruir seus empregados quanto à necessidade de acatar as Normas Internas da Contratante;

**20.22.11** Instruir seus empregados a respeito das atividades a serem desempenhadas, alertando-os a não executarem atividades não abrangidas pelo contrato, devendo a Contratada relatar à Contratante toda e qualquer ocorrência neste sentido, a fim de evitar desvio de função;

**20.22.12** Manter preposto aceito pela Contratante nos horários e locais de prestação de serviço para representá-la na execução do contrato com capacidade para tomar decisões compatíveis com os compromissos assumidos;

**20.22.13** Instruir os seus empregados, quanto à prevenção de incêndios nas áreas da Contratante;

**20.22.14** Adotar as providências e precauções necessárias, inclusive consulta nos respectivos órgãos, se necessário for, a fim de que não venham a ser danificadas as redes hidrossanitárias, elétricas e de comunicação.

**20.22.15** Providenciar junto ao CREA e/ou ao CAU-BR as Anotações e Registros de Responsabilidade Técnica referentes ao objeto do contrato e especialidades pertinentes, nos termos das normas pertinentes (Leis ns. 6.496/77 e 12.378/2010);

**20.22.16** Obter junto aos órgãos competentes, conforme o caso, as licenças necessárias e demais documentos e autorizações exigíveis, na forma da legislação aplicável;

**20.22.17** Elaborar o Diário de Obra, incluindo diariamente, pelo Engenheiro preposto responsável, as informações sobre o andamento do empreendimento, tais como, número de funcionários, de equipamentos, condições de trabalho, condições meteorológicas, serviços executados, registro de ocorrências e outros fatos relacionados, bem como os comunicados à Fiscalização e situação das atividades em relação ao cronograma previsto.

**20.22.18** Refazer, às suas expensas, os trabalhos executados em desacordo com o estabelecido no instrumento contratual, neste Termo de Referência e seus anexos, bem como substituir aqueles realizados com materiais defeituosos ou com vício de construção, pelo prazo de 05 (cinco) anos, contado da data de emissão do Termo de Recebimento Definitivo.

**20.22.19** Utilizar somente matéria-prima florestal procedente, nos termos do artigo 11 do Decreto nº 5.975, de 2006, de: (a) manejo florestal, realizado por meio de Plano de Manejo Florestal Sustentável - PMFS devidamente aprovado pelo órgão competente do Sistema Nacional do Meio Ambiente - SISNAMA; (b) supressão da vegetação natural, devidamente



ESTADO DO RIO GRANDE DO NORTE  
**PREFEITURA MUNICIPAL DE PUREZA**

Praça 5 de Abril, nº 180 – Centro – CEP 59.582-000

CNPJ: 08.290.223/0001-42

autorizada pelo órgão competente do Sistema Nacional do Meio Ambiente - SISNAMA; (c) florestas plantadas; e (d) outras fontes de biomassa florestal, definidas em normas específicas do órgão ambiental competente.

**20.22.20** Comprovar a procedência legal dos produtos ou subprodutos florestais utilizados em cada etapa da execução contratual, nos termos do artigo 4º, inciso IX, da Instrução Normativa SLTI/MP nº 1, de 19/01/2010, por ocasião da respectiva medição, mediante a apresentação dos seguintes documentos, conforme o caso:

**20.22.21** Cópias autenticadas das notas fiscais de aquisição dos produtos ou subprodutos florestais;

**20.22.22** Cópia dos Comprovantes de Registro do fornecedor e do transportador dos produtos ou subprodutos florestais junto ao Cadastro Técnico Federal de Atividades Potencialmente Poluidoras ou Utilizadoras de Recursos Ambientais -

CTF, mantido pelo IBAMA, quando tal inscrição for obrigatória, acompanhados dos respectivos Certificados de Regularidade válidos, conforme artigo 17, inciso II, da Lei nº 6.938, de 1981, e Instrução Normativa IBAMA nº 05, de 15/03/2014, e legislação correlata;

**20.22.23** Documento de Origem Florestal – DOF, instituído pela Portaria nº 253, de 18/08/2006, do Ministério do Meio Ambiente, e Instrução Normativa IBAMA nº 21, de 24/12/2014, quando se tratar de produtos ou subprodutos florestais de origem nativa cujo transporte e armazenamento exijam a emissão de tal licença obrigatória.

**20.22.24** .1 Caso os produtos ou subprodutos florestais utilizados na execução contratual tenham origem em Estado que possua documento de controle próprio, a CONTRATADA deverá apresentá-lo, em complementação ao DOF, a fim de demonstrar a regularidade do transporte e armazenamento nos limites do território estadual.

**20.22.25** Observar as diretrizes, critérios e procedimentos para a gestão dos resíduos da construção civil estabelecidos na Resolução nº 307, de 05/07/2002, com as alterações posteriores, do Conselho Nacional de Meio Ambiente - CONAMA, conforme artigo 4º, §§ 2º e 3º, da Instrução Normativa SLTI/MP nº 1, de 19/01/2010, nos seguintes termos:

**20.22.26** O gerenciamento dos resíduos originários da contratação deverá obedecer às diretrizes técnicas e procedimentos do Programa Municipal de Gerenciamento de Resíduos da Construção Civil, ou do Projeto de Gerenciamento de Resíduos da Construção Civil apresentado ao órgão competente, conforme o caso;

**20.22.27** Nos termos dos artigos 3º e 10º da Resolução CONAMA nº 307, de 05/07/2002, a CONTRATADA deverá providenciar a destinação ambientalmente adequada dos resíduos da construção civil originários da contratação, obedecendo, no que couber, aos seguintes procedimentos:

**20.22.27.1** resíduos Classe A (reutilizáveis ou recicláveis como agregados): deverão ser reutilizados ou reciclados na forma de agregados, ou encaminhados a aterros de resíduos classe A de reservação de material para usos futuros;

**20.22.27.2** resíduos Classe B (recicláveis para outras destinações): deverão ser reutilizados, reciclados ou encaminhados a áreas de armazenamento temporário, sendo dispostos de modo a permitir a sua utilização ou reciclagem futura;

**20.22.27.3** resíduos Classe C (para os quais não foram desenvolvidas tecnologias ou aplicações economicamente viáveis que permitam a sua reciclagem/recuperação): deverão ser armazenados, transportados e destinados em conformidade com as normas técnicas específicas;

**20.22.27.4** resíduos Classe D (perigosos, contaminados ou prejudiciais à saúde): deverão ser armazenados, transportados, reutilizados e destinados em conformidade com as normas técnicas específicas.

**20.22.28** Em nenhuma hipótese a Contratada poderá dispor os resíduos originários da contratação em aterros de resíduos sólidos urbanos, áreas de “bota fora”, encostas, corpos d’água, lotes vagos e áreas protegidas por Lei, bem como em áreas não licenciadas;

**20.22.28.1.** Para fins de fiscalização do fiel cumprimento do Programa Municipal de Gerenciamento de Resíduos da Construção Civil, ou do Projeto de Gerenciamento de Resíduos



ESTADO DO RIO GRANDE DO NORTE  
**PREFEITURA MUNICIPAL DE PUREZA**

Praça 5 de Abril, nº 180 – Centro – CEP 59.582-000

CNPJ: 08.290.223/0001-42

da Construção Civil, conforme o caso, a contratada comprovará, sob pena de multa, que todos os resíduos removidos estão acompanhados de Controle de Transporte de Resíduos, em conformidade com as normas da Agência Brasileira de Normas Técnicas - ABNT, ABNT NBR ns. 15.112, 15.113, 15.114, 15.115 e 15.116, de 2004.

**20.22.28.2** Observar as seguintes diretrizes de caráter ambiental:

**20.22.28.2.1** Qualquer instalação, equipamento ou processo, situado em local fixo, que libere ou emita matéria para a atmosfera, por emissão pontual ou fugitiva, utilizado na execução contratual, deverá respeitar os limites máximos de emissão de poluentes admitidos na Resolução CONAMA nº 382, de 26/12/2006, e legislação correlata, de acordo com o poluente e o tipo de fonte;

**20.22.28.2.2** Na execução contratual, conforme o caso, a emissão de ruídos não poderá ultrapassar os níveis considerados aceitáveis pela Norma NBR-10.151 - Avaliação do Ruído em Áreas Habitadas visando o conforto da comunidade, da Associação Brasileira de Normas Técnicas - ABNT, ou aqueles estabelecidos na NBR-10.152 - Níveis de Ruído para conforto acústico, da Associação Brasileira de Normas Técnicas - ABNT, nos termos da Resolução CONAMA nº 01, de 08/03/90, e legislação correlata;

**20.22.28.2.3** Nos termos do artigo 4º, § 3º, da Instrução Normativa SLTI/MP nº 1, de 19/01/2010, deverão ser utilizados, na execução contratual, agregados reciclados, sempre que existir a oferta de tais materiais, capacidade de suprimento e custo inferior em relação aos agregados naturais, inserindo-se na planilha de formação de preços os custos correspondentes;

**20.22.28.3** Responder por qualquer acidente de trabalho na execução dos serviços, por uso indevido de patentes registradas em nome de terceiros, por danos resultantes de defeitos ou incorreções dos serviços ou dos bens da Contratante, de seus funcionários ou de terceiros, ainda que ocorridos em via pública junto ao serviço de engenharia.

**20.22.28.4** Realizar, conforme o caso, por meio de laboratórios previamente aprovados pela fiscalização e sob suas custas, os testes, ensaios, exames e provas necessárias ao controle de qualidade dos materiais, serviços e equipamentos a serem aplicados nos trabalhos, conforme procedimento previsto neste Termo de Referência e demais documentos anexos;

**20.22.28.5** Providenciar, conforme o caso, as ligações definitivas das utilidades previstas no projeto (água, esgoto, gás, energia elétrica, telefone, etc.), bem como atuar junto aos órgãos federais, estaduais e municipais e concessionárias de serviços públicos para a obtenção de licenças e regularização dos serviços e atividades concluídas (ex.: Habite-se, Licença Ambiental de Operação etc.);

**20.22.28.6** *Fornecer os projetos executivos desenvolvidos pela contratada, que formarão um conjunto de documentos técnicos, gráficos e descritivos referentes aos segmentos especializados de engenharia, previamente e devidamente compatibilizados, de modo a considerar todas as possíveis interferências capazes de oferecer impedimento total ou parcial, permanente ou temporário, à execução do empreendimento, de maneira a abrangê-la em seu todo, compreendendo a completa caracterização e entendimento de todas as suas especificações técnicas, para posterior execução e implantação do objeto garantindo a plena compreensão das informações prestadas, bem como sua aplicação correta nos trabalhos:*

**20.22.28.6.1** *A elaboração dos projetos executivos deverá partir das soluções desenvolvidas nos anteprojetos constantes neste Termo de Referência e seus anexos (Caderno de Encargos e Especificações Técnicas) e apresentar o detalhamento dos elementos construtivos e especificações técnicas, incorporando as alterações exigidas pelas mútuas interferências entre os diversos projetos;*

**20.22.28.7** Em se tratando do regime empreitada por preço global ou empreitada integral a participação na licitação ou a assinatura do contrato implica a concordância do licitante ou contratado com a adequação de todos os projetos anexos ao edital, de modo que eventuais alegações de falhas ou omissões em qualquer das peças, orçamentos, plantas, especificações, memoriais e estudos técnicos preliminares dos projetos não poderão ultrapassar, no seu conjunto, a dez por cento do valor total do futuro contrato, nos termos do art. 13, II do Decreto n. 7.983/2013.



ESTADO DO RIO GRANDE DO NORTE  
**PREFEITURA MUNICIPAL DE PUREZA**

Praça 5 de Abril, nº 180 – Centro – CEP 59.582-000

CNPJ: 08.290.223/0001-42

**20.22.28.8** *Em se tratando de atividades que envolvam serviços de natureza intelectual, após a assinatura do contrato, a contratada deverá participar de reunião inicial, devidamente registrada em Ata, para dar início à execução do serviço, com o esclarecimento das obrigações contratuais, em que estejam presentes os técnicos responsáveis pela elaboração do termo de referência, o gestor do contrato, o fiscal técnico do contrato, o fiscal administrativo do contrato, se houver, os técnicos da área requisitante, o preposto da empresa e os gerentes das áreas que executarão os serviços contratados.*

## **21. DO PAGAMENTO**

21.1 O pagamento será realizado mediante processo regular e em observância às normas e procedimentos adotados pelo ORC, bem como as disposições dos Arts. 141 a 146 da Lei 14.133/21; da seguinte maneira: Para ocorrer no prazo de trinta dias, contados do período de adimplemento.

21.2 O desembolso máximo do período, não será superior ao valor do respectivo adimplemento, de acordo com o cronograma aprovado, quando for o caso, e sempre em conformidade com a disponibilidade de recursos financeiros.

21.3 Nenhum valor será pago ao Contratado enquanto pendente de liquidação qualquer obrigação financeira que lhe for imposta, em virtude de penalidade ou inadimplência, a qual poderá ser compensada com o pagamento pendente, sem que isso gere direito a acréscimo de qualquer natureza.

21.4 Nos casos de eventuais atrasos de pagamento nos termos deste instrumento, e desde que o Contratado não tenha concorrido de alguma forma para o atraso, será admitida a compensação financeira, devida desde a data limite fixada para o pagamento até a data correspondente ao efetivo pagamento da parcela. Os encargos moratórios devidos em razão do atraso no pagamento serão calculados com utilização da seguinte fórmula:  $EM = N \times VP \times I$ , onde: EM = encargos moratórios; N = número de dias entre a data prevista para o pagamento e a do efetivo pagamento; VP = valor da parcela a ser paga; e I = índice de compensação financeira, assim apurado:  $I = (TX \div 100) \div 365$ , sendo TX = percentual do IPCA-IBGE acumulado nos últimos doze meses ou, na sua falta, um novo índice adotado pelo Governo Federal que o substitua. Na hipótese do referido índice estabelecido para a compensação financeira venha a ser extinto ou de qualquer forma não possa mais ser utilizado, será adotado, em substituição, o que vier a ser determinado pela legislação então em vigor.

## **22 DAS INFRAÇÕES ADMINISTRATIVAS E SANÇÕES**

22.1 O licitante ou o Contratado será responsabilizado administrativamente, facultada a defesa no prazo legal do interessado, pelas infrações previstas no Art. 155, da Lei 14.133/21 e serão aplicadas, na forma, condições, regras, prazos e procedimentos definidos nos Arts.

156 a 163, do mesmo diploma legal, as seguintes sanções:

a – advertência aplicada exclusivamente pela infração administrativa de dar causa à inexecução parcial do contrato, quando não se justificar a imposição de penalidade mais grave;

b – multa de mora de 0,5% (zero vírgula cinco por cento) aplicada sobre o valor do contrato, por dia de atraso injustificado na execução do objeto da contratação;

c – multa de 10% (dez por cento) sobre o valor do contrato por qualquer das infrações administrativas previstas no referido Art. 155;

d – impedimento de licitar e contratar no âmbito da Administração Pública direta e indireta do ente federativo que tiver aplicado a sanção, pelo prazo de dois anos, aplicada ao responsável pelas infrações administrativas previstas nos incisos II, III, IV, V, VI e VII do caput do referido Art. 155, quando não se justificar a imposição de penalidade mais grave;

e – declaração de inidoneidade para licitar ou contratar no âmbito da Administração Pública direta e indireta de todos os entes federativos, pelo prazo de cinco anos, aplicada ao responsável pelas infrações administrativas previstas nos incisos VIII, IX, X, XI e XII do caput do referido Art. 155,



ESTADO DO RIO GRANDE DO NORTE  
**PREFEITURA MUNICIPAL DE PUREZA**  
Praça 5 de Abril, nº 180 – Centro – CEP 59.582-000  
CNPJ: 08.290.223/0001-42

bem como pelas infrações administrativas previstas nos incisos II, III, IV, V, VI e VII do caput do mesmo artigo que justifiquem a imposição de penalidade mais grave que a sanção referida no § 4º do referido Art. 156;

f – aplicação cumulada de outras sanções previstas na Lei 14.133/21.

22.2 Se o valor da multa ou indenização devida não for recolhido no prazo de 15 (quinze) dias após a comunicação ao Contratado, será automaticamente descontado da primeira parcela do pagamento a que o Contratado vier a fazer jus, acrescido de juros moratórios de 1% (um por cento) ao mês, ou, quando for o caso, cobrado judicialmente.

### **23 DAS OBRIGAÇÕES PERTINENTES À LGPD**

23.1 As partes contratantes deverão cumprir a Lei nº 13.709, de 14 de Agosto de 2018, que é a Lei Geral de Proteção de Dados Pessoais LGPD, quanto a todos os dados pessoais a que tenham acesso em razão deste certame ou do termo de ajuste que eventualmente venha a ser firmado, a partir da apresentação da proposta no procedimento de contratação, independentemente de declaração ou de aceitação expressa.

23.2 Os dados obtidos somente poderão ser utilizados para as finalidades que justificaram seu acesso e de acordo com a boa-fé e com os princípios do Art. 6º, da Lei 13.709/18.

23.3 É vedado o compartilhamento com terceiros de qualquer dado obtido, fora das hipóteses permitidas em Lei.

23.4 Outras obrigações estabelecidas e relacionadas na Minuta do Contrato - Anexo IV.

### **24 DA FORMAÇÃO DO CADASTRO DE RESERVA**

24.1 Após a homologação da licitação, será incluído na ata, na forma de anexo, o registro:

24.1.1 dos licitantes que aceitarem cotar o objeto com preço igual ao do adjudicatário, observada a classificação na licitação; e

24.1.2 dos licitantes que mantiverem sua proposta original.

24.2 Será respeitada, nas contratações, a ordem de classificação dos licitantes ou fornecedores registrados na ata.

24.3 A apresentação de novas propostas na forma deste item não prejudicará o resultado do certame em relação ao licitante mais bem classificado.

24.4 Para fins da ordem de classificação, os licitantes ou fornecedores que aceitarem cotar o objeto com preço igual ao do adjudicatário antecederão aqueles que mantiverem sua proposta original.

24.5 A habilitação dos licitantes que comporão o cadastro de reserva será efetuada quando houver necessidade de contratação dos licitantes remanescentes, nas seguintes hipóteses:

24.6 (a) quando o licitante vencedor não assinar o contrato no prazo e nas condições estabelecidos no edital; ou (b) quando houver o cancelamento do registro do fornecedor ou do registro de preços, nas hipóteses previstas nos art. 28 e art. 29 do Decreto nº 11.462/23.

24.7 Na hipótese de nenhum dos licitantes que aceitaram cotar o objeto com preço igual ao do adjudicatário concordar com a contratação nos termos em igual prazo e nas condições propostas pelo primeiro classificado, a Administração, observados o valor estimado e a sua eventual atualização na forma prevista no edital, poderá:

24.7.1 convocar os licitantes que mantiveram sua proposta original para negociação, na ordem de classificação, com vistas à obtenção de preço melhor, mesmo que acima do preço do adjudicatário; ou

24.7.2 adjudicar e firmar o contrato nas condições ofertadas pelos licitantes remanescentes, observada a ordem de classificação, quando frustrada a negociação de melhor condição.



ESTADO DO RIO GRANDE DO NORTE  
**PREFEITURA MUNICIPAL DE PUREZA**  
Praça 5 de Abril, nº 180 – Centro – CEP 59.582-000  
CNPJ: 08.290.223/0001-42

## **25 DAS DISPOSIÇÕES GERAIS**

25.1 Será divulgada ata da sessão pública no sistema eletrônico.

25.2 Não havendo expediente ou ocorrendo qualquer fato superveniente que impeça a realização do certame na data marcada, a sessão será automaticamente transferida para o primeiro dia útil subsequente, no mesmo horário anteriormente estabelecido, desde que não haja comunicação em contrário, pelo Agente de Contratação.

25.3 Todas as referências de tempo no Edital, nos seus anexos, no aviso e durante a sessão pública observarão o horário de Brasília – DF.

25.4 A homologação do resultado desta licitação não implicará direito à contratação.

25.5 As normas disciplinadoras da licitação serão sempre interpretadas em favor da ampliação da disputa entre os interessados, desde que não comprometam o interesse do ORC, o princípio da isonomia, a finalidade e a segurança da contratação.

25.6 Os licitantes assumem todos os custos de preparação e apresentação de suas propostas e o ORC não será, em nenhum caso, responsável por esses custos, independentemente da condução ou do resultado do processo licitatório.

25.7 Para todos os efeitos, na contagem dos prazos estabelecidos neste Edital e seus anexos, excluir-se-á o dia do início e incluir-se-á o do vencimento. Só se iniciam e vencem os prazos em dias de expediente no ORC.

25.8 O desatendimento de exigências formais não essenciais não importará o afastamento do licitante, desde que seja possível o aproveitamento do ato, observados os princípios da isonomia e do interesse público.

25.9 Em caso de divergência entre disposições do Edital e de seus anexos ou demais peças que compõem o processo, prevalecerá as do Edital.

25.10 O Edital e seus anexos também estão disponibilizados na íntegra no endereço eletrônico: [www.portaldecompraspublicas.com.br](http://www.portaldecompraspublicas.com.br); no Portal Nacional de Contratações Públicas PNCP; e poderão ser lidos, e quando for o caso obtidos, mediante processo regular e observados os procedimentos definidos pelo ORC, no endereço: Praça 5 de Abril, nº 180 – Centro – CEP 59.582-000 – PUREZA – RN, nos horários normais de expediente: das 07:00 as 13:00 horas; mesmo endereço e horário nos quais os autos do processo administrativo permanecerão com vista franqueada aos interessados.

25.11 Para dirimir eventuais controvérsias decorrentes deste certame, excluído qualquer outro, o foro competente é o de PUREZA, Estado do Rio Grande do Norte.

Pureza - RN, 20 de março de 2026.

RICARDO SANTOS DE BRITO  
PREFEITO MUNICIPAL



ESTADO DO RIO GRANDE DO NORTE  
**PREFEITURA MUNICIPAL DE PUREZA**  
Praça 5 de Abril, nº 180 – Centro – CEP 59.582-000  
CNPJ: 08.290.223/0001-42

**ANEXO I - CONCORRÊNCIA ELETRÔNICA Nº 005/2026**  
**PROJETO BÁSICO - ESPECIFICAÇÕES**

**1.0. DO OBJETO**

**1.1.** Contratação de empresa para realizar os serviços de construção da Passagem Molhada do Jacinto, zona rural de Pureza-RN.

**2.0. JUSTIFICATIVA:**

A presente contratação tem por objeto a construção do Destacamento Policial no município de Pureza-RN, visando atender à necessidade de fortalecimento da segurança pública local. Atualmente, o município carece de uma estrutura física adequada para o funcionamento das atividades policiais, o que compromete a eficiência dos serviços prestados à população. A inexistência ou inadequação de instalações apropriadas dificulta o desempenho das ações de policiamento ostensivo, atendimento de ocorrências e apoio às demais atividades de segurança.

A implantação de um destacamento policial proporcionará melhores condições de trabalho aos profissionais da segurança pública, além de ampliar a capacidade de atendimento à população, contribuindo para a redução dos índices de criminalidade e aumento da sensação de segurança no município. Além disso, a construção de uma unidade estruturada e adequada permitirá maior integração entre as forças de segurança e a comunidade local, fortalecendo as ações preventivas e o policiamento de proximidade.

Ressalta-se que a execução da obra demanda conhecimentos técnicos específicos na área de engenharia civil, bem como o cumprimento de normas técnicas e de segurança aplicáveis, o que torna imprescindível a contratação de empresa especializada para garantir a qualidade, durabilidade e funcionalidade da edificação. A contratação está alinhada ao interesse público, bem como às diretrizes de promoção da segurança e desenvolvimento social do município, observando os princípios da eficiência, economicidade e legalidade previstos na Lei nº 14.133/2021.

Diante do exposto, evidencia-se a necessidade da contratação pretendida, a fim de assegurar a adequada prestação dos serviços de segurança pública à população de Pureza-RN.

**2.1. DISCRIMINAÇÃO DO ITEM.**

**2.2** As características e especificações do objeto ora licitado são:

item	DESCRIÇÃO DO ITEM	UND	VALOR TOTAL OBRA
001	Contratação de empresa para construção da Destacamento Policial do município de Pureza-RN.	Serviço	R\$ 402.465,24

**VALOR TOTAL: R\$ 402.465,24 (quatrocentos e dois mil, quatrocentos e sessenta e cinco reais e vinte e quatro centavos)**

**3 DAS OBRIGAÇÕES DO CONTRATANTE**

- 3.1** Efetuar o pagamento relativo ao objeto contratado efetivamente realizado, de acordo com as cláusulas do respectivo contrato ou outros instrumentos hábeis.
- 3.2** Proporcionar ao Contratado todos os meios necessários para a fiel execução do objeto da presente contratação, nos termos do correspondente instrumento de ajuste.
- 3.3** Notificar o Contratado sobre qualquer irregularidade encontrada quanto à qualidade dos produtos ou serviços, exercendo a mais ampla e completa fiscalização, o que não exime o Contratado de suas responsabilidades pactuadas e preceitos legais.



ESTADO DO RIO GRANDE DO NORTE  
**PREFEITURA MUNICIPAL DE PUREZA**

Praça 5 de Abril, nº 180 – Centro – CEP 59.582-000

CNPJ: 08.290.223/0001-42

- 3.4 Outras obrigações estabelecidas e relacionadas na Minuta do Contrato - Anexo IV.
- 3.5 Pagar à Contratada o valor resultante da prestação do serviço, conforme cronograma físico-financeiro;
- 3.6 Efetuar as retenções tributárias devidas sobre o valor da fatura de serviços da Contratada, em conformidade com o Anexo XI, Item 6 da IN SEGES/MP nº 5/2017;
- 3.7 Não praticar atos de ingerência na administração da Contratada, tais como:
- 3.8 exercer o poder de mando sobre os empregados da Contratada, devendo reportar-se somente aos prepostos ou responsáveis por ela indicados, exceto quando o objeto da contratação prever o atendimento direto, tais como nos serviços de recepção e apoio ao usuário;
- 3.9 direcionar a contratação de pessoas para trabalhar nas empresas Contratadas;
- 3.10 promover ou aceitar o desvio de funções dos trabalhadores da Contratada, mediante a utilização destes em atividades distintas daquelas previstas no objeto da contratação e em relação à função específica para a qual o trabalhador foi contratado; e
- 3.11 considerar os trabalhadores da Contratada como colaboradores eventuais do próprio órgão ou entidade responsável pela contratação, especialmente para efeito de concessão de diárias e passagens.
- 3.12 Fornecer por escrito as informações necessárias para o desenvolvimento dos serviços objeto do contrato;
- 3.13 Realizar avaliações periódicas da qualidade dos serviços, após seu recebimento;
- 3.14 Cientificar o órgão de representação judicial da Advocacia-Geral da União para adoção das medidas cabíveis quando do descumprimento das obrigações pela Contratada;
- 3.15 Arquivar, entre outros documentos, de projetos, "as built", especificações técnicas, orçamentos, termos de recebimento, contratos e aditamentos, relatórios de inspeções técnicas após o recebimento do serviço e notificações expedidas;

#### **4 DAS OBRIGAÇÕES DO CONTRATADO**

- 4.1 Executar os serviços conforme especificações deste Termo de Referência e de sua proposta, com a alocação dos empregados necessários ao perfeito cumprimento das cláusulas contratuais, além de fornecer e utilizar os materiais e equipamentos, ferramentas e utensílios necessários, na qualidade e quantidade mínimas especificadas neste Termo de Referência e em sua proposta;
- 4.2 Reparar, corrigir, remover ou substituir, às suas expensas, no total ou em parte, no prazo fixa do pelo fiscal do contrato, os serviços efetuados em que se verificarem vícios, defeitos ou incorreções resultantes da execução ou dos materiais empregados;
- 4.3 Responsabilizar-se pelos vícios e danos decorrentes da execução do objeto, de acordo com os artigos 14 e 17 a 27, do Código de Defesa do Consumidor (Lei nº 8.078, de 1990), ficando a Contratante autorizada a descontar da garantia prestada, caso exigida no edital, ou dos pagamentos devidos à Contratada, o valor correspondente aos danos sofridos;
- 4.4 Utilizar empregados habilitados e com conhecimentos básicos dos serviços a serem executados, em conformidade com as normas e determinações em vigor;
- 4.5 Vedar a utilização, na execução dos serviços, de empregado que seja familiar de agente público ocupante de cargo em comissão ou função de confiança no órgão Contratante, nos termos do artigo 7º do Decreto nº 7.203, de 2010;
- 4.6 Responsabilizar-se pelo cumprimento das obrigações previstas em Acordo, Convenção, Dissídio Coletivo de Trabalho ou equivalentes das categorias abrangidas pelo contrato, por todas as obrigações trabalhistas, sociais, previdenciárias, tributárias e as demais previstas em legislação específica, cuja inadimplência não transfere a responsabilidade à Contratante;
- 4.7 Comunicar ao Fiscal do contrato, no prazo de 24 (vinte e quatro) horas, qualquer ocorrência anormal ou acidente que se verifique no local dos serviços.
- 4.8 Assegurar aos seus trabalhadores ambiente de trabalho, inclusive equipamentos e instalações, em condições adequadas ao cumprimento das normas de saúde, segurança e bem-estar no trabalho;
- 4.9 Prestar todo esclarecimento ou informação solicitada pela Contratante ou por seus prepostos, garantindo-lhes o acesso, a qualquer tempo, ao local dos trabalhos, bem como aos documentos relativos à execução do empreendimento.
- 4.10 Paralisar, por determinação da Contratante, qualquer atividade que não esteja sendo executada de acordo com a boa técnica ou que ponha em risco a segurança de pessoas ou bens de terceiros.
- 4.11 Promover a guarda, manutenção e vigilância de materiais, ferramentas, e tudo o que for necessário à



ESTADO DO RIO GRANDE DO NORTE  
**PREFEITURA MUNICIPAL DE PUREZA**

Praça 5 de Abril, nº 180 – Centro – CEP 59.582-000

CNPJ: 08.290.223/0001-42

execução dos serviços, durante a vigência do contrato.

**4.12** Promover a organização técnica e administrativa dos serviços, de modo a conduzi-los eficaz e eficientemente, de acordo com os documentos e especificações que integram este Termo de Referência, no prazo determinado.

**4.13** Conduzir os trabalhos com estrita observância às normas da legislação pertinente, cumprindo as determinações dos Poderes Públicos, mantendo sempre limpo o local dos serviços e nas melhores condições de segurança, higiene e disciplina.

**4.14** Submeter previamente, por escrito, à Contratante, para análise e aprovação, quaisquer mudanças nos métodos executivos que fujam às especificações do memorial descritivo.

**4.15** Não permitir a utilização de qualquer trabalho do menor de dezesseis anos, exceto na condição de aprendiz para os maiores de quatorze anos; nem permitir a utilização do trabalho do menor de dezoito anos em trabalho noturno, perigoso ou insalubre;

**4.16** Manter durante toda a vigência do contrato, em compatibilidade com as obrigações assumidas, todas as condições de habilitação e qualificação exigidas na licitação;

**4.17** Cumprir, durante todo o período de execução do contrato, a reserva de cargos prevista em lei para pessoa com deficiência ou para reabilitado da Previdência Social, bem como as regras de acessibilidade previstas na legislação, quando a contratada houver se beneficiado da preferência estabelecida pela Lei nº 13.146, de 2015.

**4.18** Guardar sigilo sobre todas as informações obtidas em decorrência do cumprimento do contrato;

**4.19** Arcar com o ônus decorrente de eventual equívoco no dimensionamento dos quantitativos de sua proposta, inclusive quanto aos custos variáveis decorrentes de fatores futuros e incertos, tais como os valores providos com o quantitativo de vale transporte, devendo complementá-los, caso o previsto inicialmente em sua proposta não seja satisfatório para o atendimento do objeto da licitação, exceto quando ocorrer algum dos eventos arrolados na lei 14.133/21

**4.20** Cumprir, além dos postulados legais vigentes de âmbito federal, estadual ou municipal, as normas de segurança da Contratante;

**4.21** Prestar os serviços dentro dos parâmetros e rotinas estabelecidos, fornecendo todos os materiais, equipamentos e utensílios em quantidade, qualidade e tecnologia adequadas, com a observância às recomendações aceitas pela boa técnica, normas e legislação;

**4.22** Assegurar à CONTRATANTE, em conformidade com o previsto no subitem 6.1, “a” e “b”, do Anexo VII – F da Instrução Normativa SEGES/MP nº 5, de 25/05/2017:

**4.23** O direito de propriedade intelectual dos produtos desenvolvidos, inclusive sobre as eventuais adequações e atualizações que vierem a ser realizadas, logo após o recebimento de cada parcela, de forma permanente, permitindo à Contratante distribuir, alterar e utilizar os mesmos sem limitações;

4.23.1 Os direitos autorais da solução, do projeto, de suas especificações técnicas, da documentação produzida e congêneres, e de todos os demais produtos gerados na execução do contrato, inclusive aqueles produzidos por terceiros subcontratados, ficando proibida a sua utilização sem que exista autorização expressa da Contratante, sob pena de multa, sem prejuízo das sanções civis e penais cabíveis.

4.23.2 *Comprovar, ao longo da vigência contratual, a regularidade fiscal das microempresas e/ou empresas de pequeno porte subcontratadas no decorrer da execução do contrato, quando se tratar da subcontratação prevista no artigo 48, II, da Lei Complementar n. 123, de 2006.*

4.23.3 *Substituir a empresa subcontratada, no prazo máximo de trinta dias, na hipótese de extinção da subcontratação, mantendo o percentual originalmente subcontratado até a sua execução total, notificando o órgão ou entidade contratante, sob pena de rescisão, sem prejuízo das sanções cabíveis, ou a demonstrar a inviabilidade da substituição, hipótese em que ficará responsável pela execução da parcela originalmente subcontratada.*

4.23.4 *Responsabilizar-se pela padronização, pela compatibilidade, pelo gerenciamento centralizado e pela qualidade da subcontratação.*

4.23.5 *Realizar a transição contratual com transferência de conhecimento, tecnologia e técnicas empregadas, sem perda de informações, podendo exigir, inclusive, a capacitação dos técnicos da contratante ou da nova empresa que continuará a execução dos serviços.*



ESTADO DO RIO GRANDE DO NORTE  
**PREFEITURA MUNICIPAL DE PUREZA**

Praça 5 de Abril, nº 180 – Centro – CEP 59.582-000

CNPJ: 08.290.223/0001-42

- 4.23.5.A** Manter os empregados nos horários predeterminados pela Contratante;
- 4.23.5.B** Apresentar os empregados devidamente identificados por meio de crachá;
- 4.23.5.C** Apresentar à Contratante, quando for o caso, a relação nominal dos empregados que adentrarão no órgão para a execução do serviço;
- 4.23.5.D** Observar os preceitos da legislação sobre a jornada de trabalho, conforme a categoria profissional;
- 4.23.5.E** Apresentar, quando solicitado pela Administração, atestado de antecedentes criminais e distribuição cível de toda a mão de obra oferecida para atuar nas instalações do órgão;
- 4.23.5.F** Atender às solicitações da Contratante quanto à substituição dos empregados alocados, no prazo fixado pela fiscalização do contrato, nos casos em que ficar constatado descumprimento das obrigações relativas à execução do serviço, conforme descrito neste Termo de Referência;
- 4.23.5.G** Instruir seus empregados quanto à necessidade de acatar as Normas Internas da Contratante;
- 4.23.5.H** Instruir seus empregados a respeito das atividades a serem desempenhadas, alertando-os a não executarem atividades não abrangidas pelo contrato, devendo a Contratada relatar à Contratante toda e qualquer ocorrência neste sentido, a fim de evitar desvio de função;
- 4.23.5.I** Manter preposto aceito pela Contratante nos horários e locais de prestação de serviço para representá-la na execução do contrato com capacidade para tomar decisões compatíveis com os compromissos assumidos;
- 4.23.5.J** Instruir os seus empregados, quanto à prevenção de incêndios nas áreas da Contratante;
- 4.23.5.K** Adotar as providências e precauções necessárias, inclusive consulta nos respectivos órgãos, se necessário for, a fim de que não venham a ser danificadas as redes hidrossanitárias, elétricas e de comunicação.
- 4.23.5.L** Providenciar junto ao CREA e/ou ao CAU-BR as Anotações e Registros de Responsabilidade Técnica referentes ao objeto do contrato e especialidades pertinentes, nos termos das normas pertinentes (Leis ns. 6.496/77 e 12.378/2010);
- 4.23.5.M** Obter junto aos órgãos competentes, conforme o caso, as licenças necessárias e demais documentos e autorizações exigíveis, na forma da legislação aplicável;
- 4.23.5.N** Elaborar o Diário de Obra, incluindo diariamente, pelo Engenheiro preposto responsável, as informações sobre o andamento do empreendimento, tais como, número de funcionários, de equipamentos, condições de trabalho, condições meteorológicas, serviços executados, registro de ocorrências e outros fatos relacionados, bem como os comunicados à Fiscalização e situação das atividades em relação ao cronograma previsto.
- 4.23.5.O** Refazer, às suas expensas, os trabalhos executados em desacordo com o estabelecido no instrumento contratual, neste Termo de Referência e seus anexos, bem como substituir aqueles realizados com materiais defeituosos ou com vício de construção, pelo prazo de 05 (cinco) anos, contado da data de emissão do Termo de Recebimento Definitivo.
- 4.23.5.P** Utilizar somente matéria-prima florestal procedente, nos termos do artigo 11 do Decreto nº 5.975, de 2006, de: (a) manejo florestal, realizado por meio de Plano de Manejo Florestal Sustentável - PMFS devidamente aprovado pelo órgão competente do Sistema Nacional do Meio Ambiente - SISNAMA; (b) supressão da vegetação natural, devidamente autorizada pelo órgão competente do Sistema Nacional do Meio Ambiente - SISNAMA; (c) florestas plantadas; e (d) outras fontes de biomassa florestal, definidas em normas específicas do órgão ambiental competente.
- 4.23.5.Q** Comprovar a procedência legal dos produtos ou subprodutos florestais utilizados em cada etapa da execução contratual, nos termos do artigo 4º, inciso IX, da Instrução Normativa SLTI/MP nº 1, de 19/01/2010, por ocasião da respectiva medição, mediante a apresentação dos seguintes documentos, conforme o caso:
- 4.23.5.Q.1 Cópias autenticadas das notas fiscais de aquisição dos produtos ou subprodutos florestais;
- 4.23.5.Q.2 Cópia dos Comprovantes de Registro do fornecedor e do transportador dos produtos ou subprodutos florestais junto ao Cadastro Técnico Federal de Atividades Potencialmente Poluidoras ou Utilizadoras de Recursos Ambientais - CTF, mantido pelo IBAMA, quando tal inscrição for obrigatória, acompanhados dos respectivos Certificados de Regularidade válidos, conforme artigo 17, inciso II, da Lei nº 6.938, de 1981, e Instrução Normativa IBAMA nº 05, de 15/03/2014, e legislação correlata;



ESTADO DO RIO GRANDE DO NORTE  
**PREFEITURA MUNICIPAL DE PUREZA**

Praça 5 de Abril, nº 180 – Centro – CEP 59.582-000

CNPJ: 08.290.223/0001-42

4.23.5.Q.3 Documento de Origem Florestal – DOF, instituído pela Portaria nº 253, de 18/08/2006, do Ministério do Meio Ambiente, e Instrução Normativa IBAMA nº 21, de 24/12/2014, quando se tratar de produtos ou subprodutos florestais de origem nativa cujo transporte e armazenamento exijam a emissão de tal licença obrigatória.

4.23.5.Q.3.1 Caso os produtos ou subprodutos florestais utilizados na execução contratual tenham origem em Estado que possua documento de controle próprio, a CONTRATADA deverá apresentá-lo, em complementação ao DOF, a fim de demonstrar a regularidade do transporte e armazenamento nos limites do território estadual.

**4.23.5.R** Observar as diretrizes, critérios e procedimentos para a gestão dos resíduos da construção civil estabelecidos na Resolução nº 307, de 05/07/2002, com as alterações posteriores, do Conselho Nacional de Meio Ambiente - CONAMA, conforme artigo 4º, §§ 2º e 3º, da Instrução Normativa SLTI/MP nº 1, de 19/01/2010, nos seguintes termos:

4.23.5.R.1 O gerenciamento dos resíduos originários da contratação deverá obedecer às diretrizes técnicas e procedimentos do Programa Municipal de Gerenciamento de Resíduos da Construção Civil, ou do Projeto de Gerenciamento de Resíduos da Construção Civil apresentado ao órgão competente, conforme o caso;

4.23.5.R.2 Nos termos dos artigos 3º e 10º da Resolução CONAMA nº 307, de 05/07/2002, a CONTRATADA deverá providenciar a destinação ambientalmente adequada dos resíduos da construção civil originários da contratação, obedecendo, no que couber, aos seguintes procedimentos:

4.23.5.R.2.1 resíduos Classe A (reutilizáveis ou recicláveis como agregados): deverão ser reutilizados ou reciclados na forma de agregados, ou encaminhados a aterros de resíduos classe A de reservação de material para usos futuros;

4.23.5.R.2.2 resíduos Classe B (recicláveis para outras destinações): deverão ser reutilizados, reciclados ou encaminhados a áreas de armazenamento temporário, sendo dispostos de modo a permitir a sua utilização ou reciclagem futura;

4.23.5.R.2.3 resíduos Classe C (para os quais não foram desenvolvidas tecnologias ou aplicações economicamente viáveis que permitam a sua reciclagem/recuperação): deverão ser armazenados, transportados e destinados em conformidade com as normas técnicas específicas;

4.23.5.R.2.4 resíduos Classe D (perigosos, contaminados ou prejudiciais à saúde): deverão ser armazenados, transportados, reutilizados e destinados em conformidade com as normas técnicas específicas.

4.23.5.R.3 Em nenhuma hipótese a Contratada poderá dispor os resíduos originários da contratação em aterros de resíduos sólidos urbanos, áreas de “bota fora”, encostas, corpos d’água, lotes vagos e áreas protegidas por Lei, bem como em áreas não licenciadas;

4.23.5.R.4 Para fins de fiscalização do fiel cumprimento do Programa Municipal de Gerenciamento de Resíduos da Construção Civil, ou do Projeto de Gerenciamento de Resíduos da Construção Civil, conforme o caso, a contratada comprovará, sob pena de multa, que todos os resíduos removidos estão acompanhados de Controle de Transporte de Resíduos, em conformidade com as normas da Agência Brasileira de Normas Técnicas - ABNT, ABNT NBR ns. 15.112, 15.113, 15.114, 15.115 e 15.116, de 2004.

**4.23.5.S** Observar as seguintes diretrizes de caráter ambiental:

4.23.5.S.1 Qualquer instalação, equipamento ou processo, situado em local fixo, que libere ou emita matéria para a atmosfera, por emissão pontual ou fugitiva, utilizado na execução contratual, deverá respeitar os limites máximos de emissão de poluentes admitidos na Resolução CONAMA nº 382, de 26/12/2006, e legislação correlata, de acordo com o poluente e o tipo de fonte;

4.23.5.S.2 Na execução contratual, conforme o caso, a emissão de ruídos não poderá ultrapassar os níveis considerados aceitáveis pela Norma NBR-10.151 - Avaliação do Ruído em Áreas Habitadas visando o conforto da comunidade, da Associação Brasileira de Normas



ESTADO DO RIO GRANDE DO NORTE  
**PREFEITURA MUNICIPAL DE PUREZA**

Praça 5 de Abril, nº 180 – Centro – CEP 59.582-000

CNPJ: 08.290.223/0001-42

Técnicas - ABNT, ou aqueles estabelecidos na NBR-10.152 - Níveis de Ruído para conforto acústico, da Associação Brasileira de Normas Técnicas - ABNT, nos termos da Resolução CONAMA nº 01, de 08/03/90, e legislação correlata;

4.23.5.S.3 Nos termos do artigo 4º, § 3º, da Instrução Normativa SLTI/MP nº 1, de 19/01/2010, deverão ser utilizados, na execução contratual, agregados reciclados, sempre que existir a oferta de tais materiais, capacidade de suprimento e custo inferior em relação aos agregados naturais, inserindo-se na planilha de formação de preços os custos correspondentes;

**4.23.5.T** Responder por qualquer acidente de trabalho na execução dos serviços, por uso indevido de patentes registradas em nome de terceiros, por danos resultantes de defeitos ou incorreções dos serviços ou dos bens da Contratante, de seus funcionários ou de terceiros, ainda que ocorridos em via pública junto ao serviço de engenharia.

**4.23.5.U** Realizar, conforme o caso, por meio de laboratórios previamente aprovados pela fiscalização e sob suas custas, os testes, ensaios, exames e provas necessárias ao controle de qualidade dos materiais, serviços e equipamentos a serem aplicados nos trabalhos, conforme procedimento previsto neste Termo de Referência e demais documentos anexos;

**4.23.5.V** Providenciar, conforme o caso, as ligações definitivas das utilidades previstas no projeto (água, esgoto, gás, energia elétrica, telefone, etc.), bem como atuar junto aos órgãos federais, estaduais e municipais e concessionárias de serviços públicos para a obtenção de licenças e regularização dos serviços e atividades concluídas (ex.: Habite-se, Licença Ambiental de Operação etc.);

**4.23.5.W** *Fornecer os projetos executivos desenvolvidos pela contratada, que formarão um conjunto de documentos técnicos, gráficos e descritivos referentes aos segmentos especializados de engenharia, previamente e devidamente compatibilizados, de modo a considerar todas as possíveis interferências capazes de oferecer impedimento total ou parcial, permanente ou temporário, à execução do empreendimento, de maneira a abrangê-la em seu todo, compreendendo a completa caracterização e entendimento de todas as suas especificações técnicas, para posterior execução e implantação do objeto garantindo a plena compreensão das informações prestadas, bem como sua aplicação correta nos trabalhos:*

*4.23.5.W.1 A elaboração dos projetos executivos deverá partir das soluções desenvolvidas nos anteprojetos constantes neste Termo de Referência e seus anexos (Caderno de Encargos e Especificações Técnicas) e apresentar o detalhamento dos elementos construtivos e especificações técnicas, incorporando as alterações exigidas pelas mútuas interferências entre os diversos projetos;*

**4.23.5.X** Em se tratando do regime empreitada por preço global ou empreitada integral a participação na licitação ou a assinatura do contrato implica a concordância do licitante ou contratado com a adequação de todos os projetos anexos ao edital, de modo que eventuais alegações de falhas ou omissões em qualquer das peças, orçamentos, plantas, especificações, memoriais e estudos técnicos preliminares dos projetos não poderão ultrapassar, no seu conjunto, a dez por cento do valor total do futuro contrato, nos termos do art. 13, II do Decreto n. 7.983/2013.

**4.23.5.Y** *Em se tratando de atividades que envolvam serviços de natureza intelectual, após a assinatura do contrato, a contratada deverá participar de reunião inicial, devidamente registrada em Ata, para dar início à execução do serviço, com o esclarecimento das obrigações contratuais, em que estejam presentes os técnicos responsáveis pela elaboração do termo de referência, o gestor do contrato, o fiscal técnico do contrato, o fiscal administrativo do contrato, se houver, os técnicos da área requisitante, o preposto da empresa e os gerentes das áreas que executarão os serviços contratados.*

## **5.0. DO PRAZO E DA VIGÊNCIA**

**5.1.** O prazo máximo para a execução do objeto ora licitado, conforme suas características e as necessidades do ORC, e que admite prorrogação nas condições e hipóteses previstas na Lei 14.133/21, está abaixo indicado e será considerado da emissão da Ordem de Serviço:

Início: 5 (cinco) dias úteis; Conclusão: 90(noventa) dias

**5.2.** O prazo de vigência do correspondente contrato será determinado: 12 (Doze) meses, considerado da data de sua assinatura; podendo ser prorrogado, nas hipóteses e nos termos dos Arts. 105 a 114, da Lei 14.133/21.



## **6.0. DO REAJUSTAMENTO EM SENTIDO ESTRITO - REAJUSTE**

**6.1.** Os preços contratados são fixos e irrevogáveis no prazo de um ano.

**6.2.** Dentro do prazo de vigência da contratação e mediante solicitação do Contratado, os preços poderão sofrer reajuste após o interregno de um ano, na mesma proporção da variação verificada no Índice Nacional da Construção Civil – INCC acumulado, tomando-se por base o mês do orçamento estimado, exclusivamente para as obrigações iniciadas e concluídas após a ocorrência da anualidade.

**6.3.** Nos reajustes subsequentes ao primeiro, o interregno mínimo de um ano será contado a partir dos efeitos financeiros do último reajuste.

**6.4.** No caso de atraso ou não divulgação do índice de reajustamento, o Contratante pagará ao Contratado a importância calculada pela última variação conhecida, liquidando a diferença correspondente tão logo seja divulgado o índice definitivo. Fica o Contratado obrigado a apresentar memória de cálculo referente ao reajustamento de preços do valor remanescente, sempre que este ocorrer.

**6.5.** Nas aferições finais, o índice utilizado para reajuste será, obrigatoriamente, o definitivo.

**6.6.** Caso o índice estabelecido para reajustamento venha a ser extinto ou de qualquer forma não possa mais ser utilizado, será adotado, em substituição, o que vier a ser determinado pela legislação então em vigor.

**6.7.** Na ausência de previsão legal quanto ao índice substituto, as partes elegerão novo índice oficial, para reajustamento do preço do valor remanescente, por meio de termo aditivo.

**6.8.** O registro da variação do valor contratual para fazer face ao reajuste de preços poderá ser realizado por simples apostila.

**6.9.** O prazo para resposta ao pedido de restabelecimento do equilíbrio econômico– financeiro, quando for o caso, será de até um mês, contado da data do fornecimento da documentação comprobatória do fato imprevisível ou previsível de consequência incalculável, observadas as disposições dos Arts. 124 a 136, da Lei 14.133/21.

## **7.0. DO PAGAMENTO**

**7.1.** O pagamento será realizado mediante processo regular e em observância às normas e procedimentos adotados pelo ORC, bem como as disposições dos Arts. 141 a 146 da Lei 14.133/21; da seguinte maneira: Para ocorrer no prazo de trinta dias, contados do período de adimplemento.

**7.2.** O desembolso máximo do período, não será superior ao valor do respectivo adimplemento, de acordo com o cronograma aprovado, quando for o caso, e sempre em conformidade com a disponibilidade de recursos financeiros.

**7.3.** Nenhum valor será pago ao Contratado enquanto pendente de liquidação qualquer obrigação financeira que lhe for imposta, em virtude de penalidade ou inadimplência, a qual poderá ser compensada com o pagamento pendente, sem que isso gere direito a acréscimo de qualquer natureza.

## **8.0. DA COMPROVAÇÃO DE EXECUÇÃO E RECEBIMENTO DO OBJETO**

**8.1.** Executada a presente contratação e observadas as condições de adimplemento das obrigações pactuadas, os procedimentos e condições para receber o seu objeto pelo Contratante obedecerão, conforme o caso, às disposições do Art. 140, da Lei 14.133/21.

**8.2.** Por se tratar de obra, a assinatura do termo detalhado de recebimento provisório, se dará pelas partes, quando verificado o cumprimento das exigências de caráter técnico, até 15 (quinze) dias da comunicação escrita do Contratado. No caso do termo detalhado de recebimento definitivo, será emitido e assinado pelas partes, apenas após o decurso do prazo de observação ou vistoria, que comprove o atendimento das exigências contratuais, não podendo esse prazo ser superior a 90 (noventa) dias, salvo em casos excepcionais, devidamente justificados.



## **9.0. DOS PROCEDIMENTOS DE FISCALIZAÇÃO E GERENCIAMENTO**

**9.1.** Serão designados pelo Contratante representantes com atribuições de Gestor e Fiscal do contrato, nos termos da norma vigente, especialmente para acompanhar e fiscalizar a sua execução, respectivamente, permitida a contratação de terceiros para assistência e subsídio de pertinentes a essas atribuições.

## **10.0. DAS INFRAÇÕES ADMINISTRATIVAS E SANÇÕES**

**10.1.** O licitante ou o Contratado será responsabilizado administrativamente, facultada a defesa no prazo legal do interessado, pelas infrações previstas no Art. 155, da Lei 14.133/21 e serão aplicadas, na forma, condições, regras, prazos e procedimentos definidos nos Arts. 156 a 163, do mesmo diploma legal, as seguintes sanções: a – advertência aplicada exclusivamente pela infração administrativa de dar causa à inexecução parcial do contrato, quando não se justificar a imposição de penalidade mais grave; b – multa de mora de 0,5% (zero vírgula cinco por cento) aplicada sobre o valor do contrato, por dia de atraso injustificado na execução do objeto da contratação; c – multa de 10% (dez por cento) sobre o valor do contrato por qualquer das infrações administrativas previstas no referido Art. 155; d – impedimento de licitar e contratar no âmbito da Administração Pública direta e indireta do ente federativo que tiver aplicado a sanção, pelo prazo de dois anos, aplicada ao responsável pelas infrações administrativas previstas nos incisos II, III, IV, V, VI e VII do caput do referido Art. 155, quando não se justificar a imposição de penalidade mais grave; e – declaração de inidoneidade para licitar ou contratar no âmbito da Administração Pública direta e indireta de todos os entes federativos, pelo prazo de cinco anos, aplicada ao responsável pelas infrações administrativas previstas nos incisos VIII, IX, X, XI e XII do caput do referido Art. 155, bem como pelas infrações administrativas previstas nos incisos II, III, IV, V, VI e VII do caput do mesmo artigo que justifiquem a imposição de penalidade mais grave que a sanção referida no § 4º do referido Art. 156; f – aplicação cumulada de outras sanções previstas na Lei 14.133/21.

**10.2.** Se o valor da multa ou indenização devida não for recolhido no prazo de 15 (quinze) dias após a comunicação ao Contratado, será automaticamente descontado da primeira parcela do pagamento a que o Contratado vier a fazer jus, acrescido de juros moratórios de 1% (um por cento) ao mês, ou, quando for o caso, cobrado judicialmente.

## **11.0. DA COMPENSAÇÃO FINANCEIRA**

**11.1.** Nos casos de eventuais atrasos de pagamento nos termos deste instrumento, e desde que o Contratado não tenha concorrido de alguma forma para o atraso, será admitida a compensação financeira, devida desde a data limite fixada para o pagamento até a data correspondente ao efetivo pagamento da parcela. Os encargos moratórios devidos em razão do atraso no pagamento serão calculados com utilização da seguinte fórmula: EM

=  $N \times VP \times I$ , onde: EM = encargos moratórios; N = número de dias entre a data prevista para o pagamento e a do efetivo pagamento; VP = valor da parcela a ser paga; e I = índice de compensação financeira, assim apurado:  $I = (TX$

$\div 100) \div 365$ , sendo TX = percentual do IPCA-IBGE acumulado nos últimos doze meses ou, na sua falta, um novo índice adotado pelo Governo Federal que o substitua. Na hipótese do referido índice estabelecido para a compensação financeira venha a ser extinto ou de qualquer forma não possa mais ser utilizado, será adotado, em substituição, o que vier a ser determinado pela legislação então em vigor.

Pureza/RN, 16 de março de 2026.



ESTADO DO RIO GRANDE DO NORTE  
**PREFEITURA MUNICIPAL DE PUREZA**  
Praça 5 de Abril, nº 180 – Centro – CEP 59.582-000  
CNPJ: 08.290.223/0001-42

**ANEXO II - PROPOSTA**  
CONCORRÊNCIA ELETRÔNICA Nº 005/2026

OBJETO: Contratação de empresa para construção da Destacamento Policial do município de Pureza-RN.

PROPONENTE:

CNPJ:

Prezados Senhores,

Nos termos da licitação em epígrafe, apresentamos proposta conforme abaixo:

ITEM	DESCRIÇÃO DO ITEM	UND	Vlr. unit.	VALOR TOTAL

VALOR GLOBAL DA PROPOSTA - R\$ PRAZO DE EXECUÇÃO: CONDIÇÕES DE PAGAMENTO:

VALIDADE DESTA PROPOSTA:

Dados bancários do proponente para fins de pagamento:

Banco:

Conta:

Local e Data. NOME/CPF/ASSINATURA Representante legal do proponente.

OBSERVAÇÃO: a proposta deverá ser elaborada em papel timbrado do proponente.



ESTADO DO RIO GRANDE DO NORTE  
**PREFEITURA MUNICIPAL DE PUREZA**  
Praça 5 de Abril, nº 180 – Centro – CEP 59.582-000  
CNPJ: 08.290.223/0001-42

MODELO DE DECLARAÇÃO - de não empregar menor

**REFERENTE: CONCORRÊNCIA ELETRÔNICA Nº 005/2026**

PROPONENTE CNPJ

**1.0 - DECLARAÇÃO de não empregar menor.**

O proponente acima qualificado declara, sob as penas da Lei, que não emprega menor de dezoito anos em trabalho noturno, insalubre ou perigoso e nem menor de dezesseis anos, em qualquer trabalho, podendo existir menor, a partir de quatorze anos, na condição de aprendiz na forma da legislação vigente; em acatamento às disposições do Art. 7º, Inciso XXXIII, da Constituição Federal, acrescido pela Lei Federal nº 9.854, de 27 de outubro de 1999.

Local e Data. NOME/CPF/ASSINATURA Representante legal do proponente.

OBSERVAÇÃO: a declaração deverá ser elaborada em papel timbrado do proponente.



ESTADO DO RIO GRANDE DO NORTE  
**PREFEITURA MUNICIPAL DE PUREZA**  
Praça 5 de Abril, nº 180 – Centro – CEP 59.582-000  
CNPJ: 08.290.223/0001-42

MODELO DE DECLARAÇÃO - que a proposta compreende a integralidade dos custos

**REFERENTE: CONCORRÊNCIA ELETRÔNICA Nº 005/2026**

PREFEITURA MUNICIPAL DE PUREZA - RN. PROPONENTE CNPJ

**1.0 - DECLARAÇÃO que a proposta econômica compreende a integralidade dos custos.**

O proponente acima qualificado declara, sob as penas da Lei, que sua proposta econômica compreende a integralidade dos custos para atendimento dos direitos trabalhistas assegurados na Constituição Federal, nas leis trabalhistas, nas normas infralegais, nas convenções coletivas de trabalho e nos termos de ajustamento de conduta vigentes na data de entrega das propostas.  
Local e Data.

NOME/CPF/ASSINATURA Representante legal do proponente.

OBSERVAÇÃO: a declaração deverá ser elaborada em papel timbrado do proponente.





ESTADO DO RIO GRANDE DO NORTE  
**PREFEITURA MUNICIPAL DE PUREZA**  
Praça 5 de Abril, nº 180 – Centro – CEP 59.582-000  
CNPJ: 08.290.223/0001-42

4.3 poderão sofrer reajuste após o interregno de um ano, na mesma proporção da variação verificada no Índice Nacional da Construção Civil – INCC acumulado, tomando-se por base o mês do orçamento estimado, exclusivamente para as obrigações iniciadas e concluídas após a ocorrência da anualidade.

4.4 Nos reajustes subsequentes ao primeiro, o interregno mínimo de um ano será contado a partir dos efeitos financeiros do último reajuste.

4.5 No caso de atraso ou não divulgação do índice de reajustamento, o Contratante pagará ao Contratado a importância calculada pela última variação conhecida, liquidando a diferença correspondente tão logo seja divulgado o índice definitivo. Fica o Contratado obrigado a apresentar memória de cálculo referente ao reajustamento de preços do valor remanescente, sempre que este ocorrer.

4.5 Nas aferições finais, o índice utilizado para reajuste será, obrigatoriamente, o definitivo. Caso o índice estabelecido para reajustamento venha a ser extinto ou de qualquer forma não possa mais ser utilizado, será adotado, em substituição, o que vier a ser determinado pela legislação então em vigor.

4.6 Na ausência de previsão legal quanto ao índice substituto, as partes elegerão novo índice oficial, para reajustamento do preço do valor remanescente, por meio de termo aditivo.

4.7 O registro da variação do valor contratual para fazer face ao reajuste de preços poderá ser realizado por simples apostila.

4.8 O prazo para resposta ao pedido de restabelecimento do equilíbrio econômico– financeiro, quando for o caso, será de até um mês, contado da data do fornecimento da documentação comprobatória do fato imprevisível ou previsível de consequência incalculável, observadas as disposições dos Arts. 124 a 136, da Lei 14.133/21.

#### **CLÁUSULA QUINTA - DA DOTAÇÃO:**

5.1 As despesas correrão por conta da seguinte dotação, constante do orçamento geral do município vigente:

UNIDADE:xxxxxxxxxxxxxxxxxxxx

AÇÃO:xxxxxxxxxxxxxxxxxxxx

NATUREZA DA DESPESA:xxxxxxxxxxxx

FONTE:xxxxxxxxxxxxxxxxxxxx

#### **CLÁUSULA SEXTA - DO PAGAMENTO:**

6.1 O pagamento será efetuado mediante processo regular e em observância às normas e procedimentos adotados pelo Contratante, bem como as disposições dos Arts. 141 a 146 da Lei 14.133/21; da seguinte maneira: Para ocorrer no prazo de trinta dias, contados do período de adimplemento.

#### **CLÁUSULA SÉTIMA - DOS PRAZOS E DA VIGÊNCIA:**

7.1 Os prazos máximos de início de etapas de execução e de conclusão do objeto ora contratado, que admitem prorrogação nas condições e hipóteses previstas na Lei 14.133/21, estão abaixo indicados e serão considerados da emissão da Ordem de Serviço: a - Início: 3 (três) dias;

b - Conclusão: 6 (seis) meses.

7.2 A vigência do presente contrato será determinada: 12 (doze) meses, considerada da data de sua assinatura; podendo ser prorrogada, nas hipóteses e nos termos dos Arts. 105 a 114, da Lei 14.133/21.

#### **CLÁUSULA OITAVA - DAS OBRIGAÇÕES DO CONTRATANTE:**

8.1 - Efetuar o pagamento relativo a execução da obra efetivamente realizada, de acordo com as



ESTADO DO RIO GRANDE DO NORTE  
**PREFEITURA MUNICIPAL DE PUREZA**  
Praça 5 de Abril, nº 180 – Centro – CEP 59.582-000  
CNPJ: 08.290.223/0001-42

---

respectivas cláusulas do presente contrato;

8.2 - Proporcionar ao Contratado todos os meios necessários para a fiel execução da obra contratada;

8.3 - Notificar o Contratado sobre qualquer irregularidade encontrada quanto à qualidade da obra, exercendo a mais ampla e completa fiscalização, o que não exime o Contratado de suas responsabilidades contratuais e legais;

8.4 - Designar representantes com atribuições de Gestor e Fiscal deste contrato, conforme requisitos estabelecidos na norma vigente, ou pelos respectivos substitutos, especialmente para coordenar as atividades relacionadas à fiscalização e acompanhar e fiscalizar a sua execução, respectivamente, permitida a contratação de terceiros para assistência e subsídio da fiscalização com informações pertinentes a essa atribuição;

8.5 - Observar, em compatibilidade com o objeto deste contrato, as disposições dos Arts. 115 a 123 da Lei 14.133/21.

#### **CLÁUSULA NONA - DAS OBRIGAÇÕES DO CONTRATADO:**

9.1 - Executar devidamente a obra descrita na cláusula correspondente do presente contrato, dentro dos melhores parâmetros de qualidade estabelecidos para o ramo de atividade relacionada ao objeto contratual, com observância aos prazos estipulados;

9.2 - Responsabilizar-se por todos os ônus e obrigações concernentes à legislação fiscal, civil, tributária e trabalhista, bem como por todas as despesas e compromissos assumidos, a qualquer título, perante seus fornecedores ou terceiros em razão da execução do objeto contratado;

9.3 - Manter preposto capacitado e idôneo, aceito pelo Contratante, quando da execução do contrato, que o represente integralmente em todos os seus atos;

9.4 - Permitir e facilitar a fiscalização do Contratante devendo prestar os informes e esclarecimentos solicitados;

9.5 - Será responsável pelos danos causados diretamente ao Contratante ou a terceiros, decorrentes de sua culpa ou dolo na execução do contrato, não excluindo ou reduzindo essa responsabilidade a fiscalização ou o acompanhamento pelo órgão interessado;

9.6 - Não ceder, transferir ou subcontratar, no todo ou em parte, o objeto deste instrumento, sem o conhecimento e a devida autorização expressa do Contratante; g - Manter, durante a vigência do contrato, em compatibilidade com as obrigações assumidas, todas as condições de habilitação e qualificação exigidas no respectivo processo licitatório, apresentando ao Contratante os documentos necessários, sempre que solicitado;

9.7 - Cumprir a reserva de cargos prevista em lei para pessoa com deficiência, para reabilitado da Previdência Social ou para aprendiz, bem como as reservas de cargos previstas em outras normas específicas, ao longo de toda a execução do contrato, e sempre que solicitado pelo Contratante, deverá comprovar o cumprimento dessa reserva de cargos, com a indicação dos empregados que preencherem as referidas vagas;

9.8 - Observar, em compatibilidade com o objeto deste contrato, as disposições dos Arts. 115 a 123 da Lei 14.133/21.

#### **CLÁUSULA DÉCIMA - DA ALTERAÇÃO E EXTINÇÃO:**

10,1 Este contrato poderá ser alterado com a devida justificativa, unilateralmente pelo Contratante ou por acordo entre as partes, nos casos e condições previstas nos Arts. 124a 136 e sua extinção, formalmente motivada nos autos do processo, assegurados o contraditório e a ampla defesa, ocorrerá nas hipóteses e disposições dos Arts. 137 a 139, todos da Lei 14.133/21.



ESTADO DO RIO GRANDE DO NORTE  
**PREFEITURA MUNICIPAL DE PUREZA**  
Praça 5 de Abril, nº 180 – Centro – CEP 59.582-000  
CNPJ: 08.290.223/0001-42

10.2 Nas alterações unilaterais a que se refere o inciso I, do caput do Art. 124, da Lei 14.133/21, o Contratado será obrigado a aceitar, nas mesmas condições contratuais, acréscimos ou supressões que se fizerem nas obras, de até o respectivo limite fixado no Art. 125, do mesmo diploma legal, do valor inicial atualizado do contrato. Nenhum acréscimo ou supressão poderá exceder o limite estabelecido, salvo as supressões resultantes de acordo celebrado entre os contratantes.

#### **CLÁUSULA DÉCIMA PRIMEIRA - DO RECEBIMENTO:**

11.1 Executada a presente contratação e observadas as condições de adimplemento das obrigações pactuadas, os procedimentos e condições para receber o seu objeto pelo Contratante obedecerão, conforme o caso, às disposições do Art. 140, da Lei 14.133/21.

11.2 Por se tratar de obra, a assinatura do termo detalhado de recebimento provisório, se dará pelas partes, quando verificado o cumprimento das exigências de caráter técnico, até 15 (quinze) dias da comunicação escrita do Contratado. No caso do termo detalhado de recebimento definitivo, será emitido e assinatura pelas partes, apenas após o decurso do prazo de observação ou vistoria, que comprove o atendimento das exigências contratuais, não podendo esse prazo ser superior a 90 (noventa) dias, salvo em casos excepcionais, devidamente justificados.

#### **CLÁUSULA DÉCIMA SEGUNDA - DAS PENALIDADES:**

12.1 O licitante ou o Contratado será responsabilizado administrativamente, facultada a defesa no prazo legal do interessado, pelas infrações previstas no Art. 155, da Lei 14.133/21 e serão aplicadas, na forma, condições, regras, prazos e procedimentos definidos nos Arts. 156 a 163, do mesmo diploma legal, as seguintes sanções:

- a – advertência aplicada exclusivamente pela infração administrativa de dar causa à inexecução parcial do contrato, quando não se justificar a imposição de penalidade mais grave;
- b – multa de mora de 0,5% (zero vírgula cinco por cento) aplicada sobre o valor do contrato, por dia de atraso injustificado na execução do objeto da contratação;
- c – multa de 10% (dez por cento) sobre o valor do contrato por qualquer das infrações administrativas previstas no referido Art. 155;
- d – impedimento de licitar e contratar no âmbito da Administração Pública direta e indireta do ente federativo que tiver aplicado a sanção, pelo prazo de dois anos, aplicada ao responsável pelas infrações administrativas previstas nos incisos II, III, IV, V, VI e VII do caput do referido Art. 155, quando não se justificar a imposição de penalidade mais grave;
- e – declaração de inidoneidade para licitar ou contratar no âmbito da Administração Pública direta e indireta de todos os entes federativos, pelo prazo de cinco anos, aplicada ao responsável pelas infrações administrativas previstas nos incisos VIII, IX, X, XI e XII do caput do referido Art. 155, bem como pelas infrações administrativas previstas nos incisos II, III, IV, V, VI e VII do caput do mesmo artigo que justifiquem a imposição de penalidade mais grave que a sanção referida no § 4º do referido Art. 156;
- f – aplicação cumulada de outras sanções previstas na Lei 14.133/21.

12.2 Se o valor da multa ou indenização devida não for recolhido no prazo de 15 dias após a comunicação ao Contratado, será automaticamente descontado da primeira parcela do pagamento a que o Contratado vier a fazer jus, acrescido de juros moratórios de 1% (um por cento) ao mês, ou, quando for o caso, cobrado judicialmente.

#### **CLÁUSULA DÉCIMA TERCEIRA - DA COMPENSAÇÃO FINANCEIRA:**

13.1 Nos casos de eventuais atrasos de pagamento nos termos deste instrumento, e desde que o



ESTADO DO RIO GRANDE DO NORTE  
**PREFEITURA MUNICIPAL DE PUREZA**  
Praça 5 de Abril, nº 180 – Centro – CEP 59.582-000  
CNPJ: 08.290.223/0001-42

contratado não tenha concorrido de alguma forma para o atraso, será admitida a compensação financeira, devida desde a data limite fixada para o pagamento até a data correspondente ao efetivo pagamento da parcela. Os encargos moratórios devidos em razão do atraso no pagamento serão calculados com utilização da seguinte fórmula:  $EM = N \times VP \times I$ , onde: EM = encargos moratórios; N = número de dias entre a data prevista para o pagamento e a do efetivo pagamento; VP = valor da parcela a ser paga; e I = índice de compensação financeira, assim apurado:  $I = (TX \div 100) \div 365$ , sendo TX = percentual do IPCA-IBGE acumulado nos últimos doze meses ou, na sua falta, um novo índice adotado pelo Governo Federal que o substitua. Na hipótese do referido índice estabelecido para a compensação financeira venha a ser extinto ou de qualquer forma não possa mais ser utilizado, será adotado, em substituição, o que vier a ser determinado pela legislação então em vigor.

#### **CLÁUSULA DÉCIMA QUARTA - DAS OBRIGAÇÕES PERTINENTES À LGPD:**

14.1 - As partes contratantes deverão cumprir a Lei nº 13.709, de 14 de Agosto de 2018, que é a Lei Geral de Proteção de Dados Pessoais LGPD, quanto a todos os dados pessoais a que tenham acesso em razão deste contrato, independentemente de declaração ou de aceitação expressa.

14.2 - Os dados obtidos somente poderão ser utilizados para as finalidades que justificaram seu acesso e de acordo com a boa-fé e com os princípios do Art. 6º, da Lei 13.709/18.

14.3 - É vedado o compartilhamento com terceiros de qualquer dado obtido, fora das hipóteses permitidas em Lei.

14.4 - Constitui atribuição do Contratado orientar e treinar seus empregados, quando for o caso, sobre os deveres, requisitos e responsabilidades decorrentes da LGPD.

14.5 - O Contratante deverá ser informado, no prazo de cinco dias úteis sobre todos os contratos de suboperação firmados ou que venham a ser celebrados pelo Contratado. f - O Contratado deverá exigir de sub operadores e subcontratados o cumprimento dos deveres da presente cláusula, permanecendo integralmente responsável por garantir sua observância.

14.6 - O Contratante poderá realizar diligência para aferir o cumprimento desta cláusula, devendo o Contratado atender prontamente eventuais pedidos de comprovação formulados.

16.7 - O Contratado deverá prestar, no prazo fixado pelo Contratante, prorrogável mediante justificativa, quaisquer informações acerca dos dados pessoais para cumprimento da LGPD, inclusive quanto a eventual descarte realizado.

16.8 - Terminado o tratamento dos dados nos termos do Art. 15, é dever do Contratado eliminá-los, com exceção das hipóteses do Art. 16, ambos da Lei 13.709/18, incluindo aquelas em que houver necessidade de guarda de documentação para fins de comprovação do cumprimento de obrigações legais ou contratuais e somente enquanto não prescritas essas obrigações.

14.9 - Os bancos de dados formados a partir da execução do objeto deste contrato, notadamente aqueles que se proponham a armazenar dados pessoais, devem ser mantidos em ambiente virtual controlado, com registro individual rastreável de tratamentos realizados, conforme Art. 37, da Lei 13.709/18, com cada acesso, data, horário e registro da finalidade, para efeito de responsabilização, em caso de eventuais omissões, desvios ou abusos. Os referidos bancos de dados devem ser desenvolvidos em formato interoperável, a fim de garantir a reutilização desses dados pelo Contratante nas hipóteses previstas na LGPD.

14.10 - O presente contrato está sujeito a alterações nos procedimentos pertinentes ao tratamento de dados pessoais, quando indicado pela autoridade competente, em especial a Autoridade Nacional de Proteção de Dados ANPD, por meio de opiniões técnicas ou recomendações, editadas na forma da LGPD.



ESTADO DO RIO GRANDE DO NORTE  
**PREFEITURA MUNICIPAL DE PUREZA**  
Praça 5 de Abril, nº 180 – Centro – CEP 59.582-000  
CNPJ: 08.290.223/0001-42

---

**CLÁUSULA DÉCIMA QUINTA - DO FORO:**

15.1 Para dirimir as questões decorrentes deste contrato, as partes elegem o Foro da Comarca de CEARA-MIRIM/RN.

E, por estarem de pleno acordo, foi lavrado o presente contrato em 02(duas) vias, o qual vai assinado pelas partes e por duas testemunhas.

PUREZA - RN, ... de ..... de .....

Prefeitura Municipal de Pureza  
CNPJ  
Responsável:  
Contratante

Associação/Cooperativa  
CNPJ  
Responsável:  
Contratada

**TESTEMUNHAS**

1) \_\_\_\_\_ CPF \_\_\_\_\_

2) \_\_\_\_\_ CPF \_\_\_\_\_



ESTADO DO RIO GRANDE DO NORTE  
**PREFEITURA MUNICIPAL DE PUREZA**  
Praça 5 de Abril, nº 180 – Centro – CEP 59.582-000  
CNPJ: 08.290.223/0001-42

---

Anexo - CONCORRÊNCIA ELETRÔNICA Nº 005/2026

MODELOS DE DECLARAÇÕES - cumprimento de requisitos normativos

**REFERENTE: CONCORRÊNCIA ELETRÔNICA Nº 005/2026 PREFEITURA MUNICIPAL DE PUREZA - RN. PROPONENTE CNPJ**

**1.0 - DECLARAÇÃO de ciência dos termos do Edital.**

O proponente acima qualificado, declara sob as penas da Lei, que está ciente e concorda com as condições contidas no Edital e seus anexos.

**2.0 - DECLARAÇÃO de inexistir fato impeditivo.**

O proponente acima qualificado declara, sob as penas da Lei, que inexistente até a presente data fato impeditivo no que diz respeito à habilitação/participação na presente licitação, estando ciente da obrigatoriedade de informar ocorrências posteriores.

**3.0 - DECLARAÇÃO de não possuir no quadro societário servidor da ativa do órgão.** O proponente acima qualificado declara, sob as penas da Lei, que não possui em seu quadro societário e de funcionários, qualquer servidor efetivo ou comissionado ou empregado da Prefeitura Municipal de PUREZA, como também em nenhum outro órgão ou entidade a ela vinculada, exercendo funções técnicas, gerenciais, comerciais, administrativas ou societárias.

**4.0 - DECLARAÇÃO de não utilizar trabalho degradante ou forçado.**

O proponente acima qualificado, declara sob as penas da Lei, que não possui em sua cadeia produtiva, nos termos do Art. 1º, Incisos III e IV, e do Art. 5º, Inciso III, da Constituição Federal, empregados executando trabalho degradante ou forçado.

**5.0 - DECLARAÇÃO de cumprimento da reserva de cargo para deficiente e de acessibilidade.**

O proponente acima qualificado, declara sob as penas da Lei, que está ciente do cumprimento da reserva de cargo prevista na norma vigente, consoante Art. 93, da Lei Federal nº 8.213, de 24 de julho de 1991, para pessoa com deficiência ou para reabilitado da Previdência Social e que, se aplicado ao número de funcionário da empresa, atende às regras de acessibilidade previstas.

**6.0 - DECLARAÇÃO de observância do limite de contratação com a Administração Pública.**

O proponente acima qualificado declara, sob as penas da Lei, que, na condição de microempresa ou empresa de pequeno porte, no presente ano-calendário, ainda não celebrou contratos com a Administração Pública cujos valores somados extrapolem a receita bruta máxima admitida para fins de enquadramento como EPP, nos termos do Art. 4º, §§ 2º e 3º, da Lei 14.133/21.

Local e Data. NOME/ASSINATURA/CARGO Representante legal do proponente.

OBSERVAÇÃO: a declaração deverá ser elaborada em papel timbrado do proponente.

Orçamento Sintético

Item	Código	Banco	Descrição	Und	Quant.	Valor Unit	Valor Unit com BDI	Total	Peso (%)
<b>1</b>			<b>SERVIÇOS PRELIMINARES</b>					<b>10.093,11</b>	<b>2,51 %</b>
1.1	103689	SINAPI	FORNECIMENTO E INSTALAÇÃO DE PLACA DE OBRA COM CHAPA GALVANIZADA E ESTRUTURA DE MADEIRA. AF_03/2022_PS	m²	3	475,31	574,93	1.724,79	0,43 %
1.2	98524	SINAPI	LIMPEZA MANUAL DE VEGETAÇÃO EM TERRENO COM ENXADA. AF_03/2024	m²	400	5,44	6,58	2.632,00	0,65 %
1.3	99059	SINAPI	LOCAÇÃO CONVENCIONAL DE OBRA, UTILIZANDO GABARITO DE TÁBUAS CORRIDAS PONTALETADAS A CADA 2,00M - 2 UTILIZAÇÕES. AF_03/2024	M	64	74,10	89,63	5.736,32	1,43 %
<b>2</b>			<b>MOVIMENTO DE TERRA</b>					<b>19.608,83</b>	<b>4,87 %</b>
2.1	97082	SINAPI	ESCAVAÇÃO MANUAL DE VIGA DE BORDA PARA RADIER. AF_09/2021	m³	23,8	74,22	89,77	2.136,52	0,53 %
2.2	104737	SINAPI	REATERRO MANUAL DE VALAS, COM PLACA VIBRATÓRIA. AF_08/2023	m³	21,4	25,39	30,71	657,19	0,16 %
2.3	94319	SINAPI	ATERRO MANUAL DE VALAS COM SOLO ARGILLO-ARENOSO. AF_08/2023	m³	168	82,75	100,09	16.815,12	4,18 %
<b>3</b>			<b>FUNDAÇÕES</b>					<b>49.387,95</b>	<b>12,27 %</b>
3.1	103334	SINAPI	ALVENARIA DE VEDAÇÃO DE BLOCOS CERÂMICOS FURADOS NA HORIZONTAL DE 14X9X19 CM (ESPESSURA 14 CM, BLOCO DEITADO) E ARGAMASSA DE ASSENTAMENTO COM PREPARO EM BETONEIRA. AF_12/2021	m²	100	149,26	180,54	18.054,00	4,49 %
3.2	104918	SINAPI	ARMAÇÃO DE SAPATA ISOLADA, VIGA BALDRAME E SAPATA CORRIDA UTILIZANDO AÇO CA-50 DE 8 MM - MONTAGEM. AF_01/2024	KG	796	14,91	18,03	14.351,88	3,57 %
3.3	96536	SINAPI	FABRICAÇÃO, MONTAGEM E DESMONTAGEM DE FÔRMA PARA VIGA BALDRAME, EM MADEIRA SERRADA, E=25 MM, 4 UTILIZAÇÕES. AF_01/2024	m²	80	86,72	104,89	8.391,20	2,08 %
3.4	94964	SINAPI	CONCRETO FCK = 20MPA, TRAÇO 1:2,7:3 (EM MASSA SECA DE CIMENTO/ AREIA MÉDIA/ BRITA 1) - PREPARO MECÂNICO COM BETONEIRA 400 L. AF_05/2021	m³	13,4	530,02	641,11	8.590,87	2,13 %
<b>4</b>			<b>ESTRUTURA</b>					<b>50.910,33</b>	<b>12,65 %</b>
4.1	92762	SINAPI	ARMAÇÃO DE PILAR OU VIGA DE ESTRUTURA CONVENCIONAL DE CONCRETO ARMADO UTILIZANDO AÇO CA-50 DE 10,0 MM - MONTAGEM. AF_06/2022	KG	424	11,29	13,65	5.787,60	1,44 %
4.2	92431	SINAPI	MONTAGEM E DESMONTAGEM DE FÔRMA DE PILARES RETANGULARES E ESTRUTURAS SIMILARES, PÉ-DIREITO SIMPLES, EM CHAPA DE MADEIRA COMPENSADA PLASTIFICADA, 10 UTILIZAÇÕES. AF_09/2020	m²	131	64,44	77,94	10.210,14	2,54 %

4.3	94965	SINAPI	CONCRETO FCK = 25MPA, TRAÇO 1:2,3:2,7 (EM MASSA SECA DE CIMENTO/ AREIA MÉDIA/ BRITA 1) - PREPARO MECÂNICO COM BETONEIRA 400 L. AF_05/2021	m³	5,4	548,61	663,59	3.583,38	0,89 %
4.4	101963	SINAPI	LAJE PRÉ-MOLDADA UNIDIRECIONAL, BIAPOIADA, PARA PISO, ENCHIMENTO EM CERÂMICA, VIGOTA CONVENCIONAL, ALTURA TOTAL DA LAJE "LT" = 12 CM (ENCHIMENTO+CAPA) = (8+4). AF_08/2025	m²	10,68	208,47	252,16	2.693,06	0,67 %
4.5	101964	SINAPI	LAJE PRÉ-MOLDADA UNIDIRECIONAL, BIAPOIADA, PARA FORRO, ENCHIMENTO EM CERÂMICA, VIGOTA CONVENCIONAL, ALTURA TOTAL DA LAJE "LT" = 12 CM (ENCHIMENTO+CAPA) = (8+4). AF_08/2025	m²	124,57	190,05	229,88	28.636,15	7,12 %
<b>5</b>			<b>ALVENARIA</b>					<b>36.777,31</b>	<b>9,14 %</b>
5.1	103356	SINAPI	ALVENARIA DE VEDAÇÃO DE BLOCOS CERÂMICOS FURADOS NA HORIZONTAL DE 9X19X29 CM (ESPESSURA 9 CM) E ARGAMASSA DE ASSENTAMENTO COM PREPARO EM BETONEIRA. AF_12/2021	m²	466	62,64	75,76	35.304,16	8,77 %
5.2	105037	SINAPI	VERGA PRÉ-FABRICADA COM ATÉ 1,5 M DE VÃO, ESPESSURA DE *10* CM. AF_03/2024	M	35	34,80	42,09	1.473,15	0,37 %
<b>6</b>			<b>COBERTURA</b>					<b>29.947,94</b>	<b>7,44 %</b>
6.1	104815	SINAPI	COMPOSIÇÃO PARAMÉTRICA PARA EXECUÇÃO DE COBERTURA EM CASAS COM ESTRUTURA DE PONTALETES DE MADEIRA, UMA ÁGUA, TELHA DE FIBROCIMENTO E COM PLATIBANDA. AF_11/2023	m²	120	170,73	206,51	24.781,20	6,16 %
6.2	101979	SINAPI	CHAPIM (RUFO CAPA) EM AÇO GALVANIZADO, CORTE 33. AF_11/2020	M	46	37,67	45,56	2.095,76	0,52 %
6.3	94229	SINAPI	CALHA EM CHAPA DE AÇO GALVANIZADO NÚMERO 24, DESENVOLVIMENTO DE 100 CM, INCLUSO TRANSPORTE VERTICAL. AF_07/2019	M	18	141,05	170,61	3.070,98	0,76 %
<b>7</b>			<b>IMPERMEABILIZAÇÃO</b>					<b>5.746,98</b>	<b>1,43 %</b>
7.1	98557	SINAPI	IMPERMEABILIZAÇÃO DE SUPERFÍCIE COM EMULSÃO ASFÁLTICA, 2 DEMÃOS. AF_09/2023	m²	73	41,00	49,59	3.620,07	0,90 %
7.2	98546	SINAPI	IMPERMEABILIZAÇÃO DE SUPERFÍCIE COM MANTA ASFÁLTICA, UMA CAMADA, INCLUSIVE APLICAÇÃO DE PRIMER ASFÁLTICO, E=4MM. AF_09/2023	m²	15,25	115,31	139,47	2.126,91	0,53 %
<b>8</b>			<b>INSTALAÇÕES ELÉTRICAS</b>					<b>22.945,93</b>	<b>5,70 %</b>
8.1	101493	SINAPI	ENTRADA DE ENERGIA ELÉTRICA, AÉREA, MONOFÁSICA, COM CAIXA DE EMBUTIR, CABO DE 10 MM2 E DISJUNTOR DIN 50A (NÃO INCLUSO O POSTE DE CONCRETO). AF_12/2025	UN	1	1.664,07	2.012,85	2.012,85	0,50 %
8.2	96986	SINAPI	HASTE DE ATERRAMENTO, DIÂMETRO 3/4", COM 3 METROS - FORNECIMENTO E INSTALAÇÃO. AF_08/2023	UN	3	155,80	188,45	565,35	0,14 %
8.3	101883	SINAPI	QUADRO DE DISTRIBUIÇÃO DE ENERGIA EM CHAPA DE AÇO GALVANIZADO, DE EMBUTIR, COM BARRAMENTO TRIFÁSICO, PARA 18 DISJUNTORES DIN 100A - FORNECIMENTO E INSTALAÇÃO. AF_07/2025	UN	1	510,20	617,13	617,13	0,15 %
8.4	93656	SINAPI	DISJUNTOR MONOPOLAR TIPO DIN, CORRENTE NOMINAL DE 25A - FORNECIMENTO E INSTALAÇÃO. AF_07/2025	UN	10	13,87	16,77	167,70	0,04 %

8.5	92980	SINAPI	CABO DE COBRE FLEXÍVEL ISOLADO, 10 MM², ANTI-CHAMA 0,6/1,0 KV, PARA DISTRIBUIÇÃO - FORNECIMENTO E INSTALAÇÃO. AF_10/2020	M	60	12,28	14,85	891,00	0,22 %
8.6	104473	SINAPI	COMPOSIÇÃO PARAMÉTRICA DE PONTO ELÉTRICO DE ILUMINAÇÃO, COM INTERRUPTOR SIMPLES, EM EDIFÍCIO RESIDENCIAL COM ELETRODUTO EMBUTIDO EM RASGOS NAS PAREDES, INCLUSO TOMADA, ELETRODUTO, CABO, RASGO E CHUMBAMENTO (SEM LUMINÁRIA E LÂMPADA). AF_11/2022	UN	30	184,86	223,60	6.708,00	1,67 %
8.7	104475	SINAPI	COMPOSIÇÃO PARAMÉTRICA DE PONTO ELÉTRICO DE TOMADA DE USO GERAL 2P+T (10A/250V) EM EDIFÍCIO RESIDENCIAL COM ELETRODUTO EMBUTIDO EM RASGOS NAS PAREDES, INCLUSO TOMADA, ELETRODUTO, CABO, RASGO, QUEBRA E CHUMBAMENTO. AF_11/2022	UN	40	159,25	192,62	7.704,80	1,91 %
8.8	97585	SINAPI	LUMINÁRIA TIPO CALHA, DE SOBREPOR, COM 2 LÂMPADAS TUBULARES FLUORESCENTES DE 18 W, COM REATOR DE PARTIDA RÁPIDA - FORNECIMENTO E INSTALAÇÃO. AF_02/2020	UN	20	120,02	145,17	2.903,40	0,72 %
8.9	97608	SINAPI	LUMINÁRIA ARANDELA TIPO TARTARUGA, COM GRADE, DE SOBREPOR, COM 1 LÂMPADA FLUORESCENTE DE 15 W, SEM REATOR - FORNECIMENTO E INSTALAÇÃO. AF_02/2020	UN	10	113,74	137,57	1.375,70	0,34 %
<b>9</b>			<b>INSTALAÇÃO INTERNET / TV</b>					<b>1.130,69</b>	<b>0,28 %</b>
9.1	100561	SINAPI	QUADRO DE DISTRIBUIÇÃO PARA TELEFONE N.3, 40X40X12CM EM CHAPA METÁLICA, DE EMBUTIR, SEM ACESSÓRIOS, PADRÃO TELEBRAS - FORNECIMENTO E INSTALAÇÃO. AF_08/2025	UN	1	143,35	173,39	173,39	0,04 %
9.2	91857	SINAPI	ELETRODUTO FLEXÍVEL CORRUGADO REFORÇADO, PVC, DN 32 MM (1"), PARA CIRCUITOS TERMINAIS, INSTALADO EM PAREDE - FORNECIMENTO E INSTALAÇÃO. AF_03/2023	M	50	15,32	18,53	926,50	0,23 %
9.3	90456	SINAPI	QUEBRA EM ALVENARIA PARA INSTALAÇÃO DE CAIXA DE TOMADA (4X4 OU 4X2). AF_09/2023	UN	4	6,37	7,70	30,80	0,01 %
<b>10</b>			<b>INSTALAÇÕES HIDROSSANITÁRIAS</b>					<b>23.583,54</b>	<b>5,86 %</b>
10.1	95648	SINAPI	KIT CAVALETE PARA MEDIÇÃO DE ÁGUA - ENTRADA INDIVIDUALIZADA, EM CPVC DN 28 MM (1"), PARA 1 MEDIDOR - FORNECIMENTO E INSTALAÇÃO (EXCLUSIVE HIDRÔMETRO). AF_03/2024	UN	1	562,15	679,97	679,97	0,17 %
10.2	89401	SINAPI	TUBO, PVC, SOLDÁVEL, DE 20MM, INSTALADO EM RAMAL DE DISTRIBUIÇÃO DE ÁGUA - FORNECIMENTO E INSTALAÇÃO. AF_06/2022	M	24	11,27	13,63	327,12	0,08 %
10.3	89957	SINAPI	PONTO DE CONSUMO TERMINAL DE ÁGUA FRIA (SUBRAMAL) COM TUBULAÇÃO DE PVC, DN 25 MM, INSTALADO EM RAMAL DE ÁGUA, INCLUSOS RASGO E CHUMBAMENTO EM ALVENARIA. AF_12/2014	UN	26	146,96	177,76	4.621,76	1,15 %
10.4	104676	SINAPI	CONJUNTO DE PONTOS DE COLETA DE ESGOTO PARA BANHEIRO (RAMAL DE ESGOTO SANITÁRIO), EM PVC SÉRIE NORMAL, COM TUBOS, CONEXÕES, RALOS, CAIXAS SIFONADAS, CORTES E FIXAÇÕES EM PRÉDIO COM PRUMADA DE DESCIDA DE ESGOTO DENTRO DO BANHEIRO. AF_05/2023_PA	UN	4	442,74	535,53	2.142,12	0,53 %
10.5	86888	SINAPI	VASO SANITÁRIO SIFONADO COM CAIXA ACOPLADA LOUÇA BRANCA - FORNECIMENTO E INSTALAÇÃO. AF_01/2020	UN	4	525,84	636,05	2.544,20	0,63 %

10.6	86937	SINAPI	CUBA DE EMBUTIR OVAL EM LOUÇA BRANCA, 35 X 50CM OU EQUIVALENTE, INCLUSO VÁLVULA EM METAL CROMADO E SIFÃO FLEXÍVEL EM PVC - FORNECIMENTO E INSTALAÇÃO. AF_01/2020	UN	4	254,64	308,01	1.232,04	0,31 %
10.7	86935	SINAPI	CUBA DE EMBUTIR DE AÇO INOXIDÁVEL MÉDIA, INCLUSO VÁLVULA TIPO AMERICANA EM METAL CROMADO E SIFÃO FLEXÍVEL EM PVC - FORNECIMENTO E INSTALAÇÃO. AF_01/2020	UN	1	307,82	372,33	372,33	0,09 %
10.8	86915	SINAPI	TORNEIRA CROMADA DE MESA, 1/2" OU 3/4", PARA LAVATÓRIO, PADRÃO MÉDIO - FORNECIMENTO E INSTALAÇÃO. AF_01/2020	UN	4	109,61	132,58	530,32	0,13 %
10.9	86909	SINAPI	TORNEIRA CROMADA TUBO MÓVEL, DE MESA, 1/2" OU 3/4", PARA PIA DE COZINHA, PADRÃO ALTO - FORNECIMENTO E INSTALAÇÃO. AF_01/2020	UN	1	100,37	121,40	121,40	0,03 %
10.10	89987	SINAPI	REGISTRO DE GAVETA BRUTO, LATÃO, ROSCÁVEL, 3/4", COM ACABAMENTO E CANOPLA CROMADOS - FORNECIMENTO E INSTALAÇÃO. AF_08/2021	UN	3	98,69	119,37	358,11	0,09 %
10.11	97901	SINAPI	CAIXA ENTERRADA HIDRÁULICA RETANGULAR EM ALVENARIA COM TIJOLOS CERÂMICOS MACIÇOS, DIMENSÕES INTERNAS: 0,4X0,4X0,4 M PARA REDE DE ESGOTO. AF_12/2020	UN	4	311,50	376,79	1.507,16	0,37 %
10.12	89714	SINAPI	TUBO PVC, SERIE NORMAL, ESGOTO PREDIAL, DN 100 MM, FORNECIDO E INSTALADO EM RAMAL DE DESCARGA OU RAMAL DE ESGOTO SANITÁRIO. AF_08/2022	M	36	41,15	49,77	1.791,72	0,45 %
10.13	102605	SINAPI	CAIXA D'ÁGUA EM POLIETILENO, 500 LITROS - FORNECIMENTO E INSTALAÇÃO. AF_06/2021	UN	2	266,68	322,57	645,14	0,16 %
10.14	100860	SINAPI	CHUVEIRO ELÉTRICO COMUM CORPO PLÁSTICO, TIPO DUCHA - FORNECIMENTO E INSTALAÇÃO. AF_01/2020	UN	2	118,78	143,67	287,34	0,07 %
10.15	74197/001	SINAPI	FOSSA SEPTICA EM ALVENARIA DE TIJOLO CERAMICO MACICO DIMENSOES EXTERNAS 1,90X1,10X1,40M, 1.500 LITROS, REVESTIDA INTERNAMENTE COM BARRA LISA, COM TAMPA EM CONCRETO ARMADO COM ESPESSURA 8CM	UN	1	2.219,73	2.684,98	2.684,98	0,67 %
10.16	98062	SINAPI	SUMIDOURO CIRCULAR, EM CONCRETO PRÉ-MOLDADO, DIÂMETRO INTERNO = 1,88 M, ALTURA INTERNA = 2,00 M, ÁREA DE INFILTRAÇÃO: 13,1 M² (PARA 5 CONTRIBUINTES). AF_12/2020	UN	1	3.090,14	3.737,83	3.737,83	0,93 %
<b>11</b>			<b>REVESTIMENTO</b>					<b>80.065,22</b>	<b>19,89 %</b>
11.1	87905	SINAPI	CHAPISCO APLICADO EM ALVENARIA (COM PRESENÇA DE VÃOS) E ESTRUTURAS DE CONCRETO DE FACHADA, COM COLHER DE PEDREIRO. ARGAMASSA TRAÇO 1:3 COM PREPARO EM BETONEIRA 400L. AF_10/2022	m²	932	8,59	10,39	9.683,48	2,41 %
11.2	87530	SINAPI	MASSA ÚNICA, EM ARGAMASSA TRAÇO 1:2:8, PREPARO MANUAL, APLICADA MANUALMENTE EM PAREDES INTERNAS DE AMBIENTES COM ÁREA ENTRE 5M² E 10M², E = 17,5MM, COM TALISCAS. AF_03/2024	m²	387	41,30	49,95	19.330,65	4,80 %
11.3	89048	SINAPI	(COMPOSIÇÃO REPRESENTATIVA) DO SERVIÇO DE EMBOÇO/MASSA ÚNICA, TRAÇO 1:2:8, PREPARO MECÂNICO, COM BETONEIRA DE 400L, EM PAREDES DE AMBIENTES INTERNOS, COM EXECUÇÃO DE TALISCAS, PARA EDIFICAÇÃO HABITACIONAL MULTIFAMILIAR (PRÉDIO). AF_11/2014	m²	108,29	37,03	44,79	4.850,30	1,21 %

11.4	104633	SINAPI	APLICAÇÃO MANUAL DE GESSO DESEMPENADO (SEM TALISCAS) EM PAREDES COM PÉ DIREITO DUPLO, ESPESSURA DE 0,5CM. AF_03/2023	m²	243,22	28,99	35,06	8.527,29	2,12 %
11.5	95240	SINAPI	LASTRO DE CONCRETO MAGRO, APLICADO EM PISOS, LAJES SOBRE SOLO OU RADIERS, ESPESSURA DE 3 CM. AF_01/2024	m²	123	20,79	25,14	3.092,22	0,77 %
11.6	87630	SINAPI	CONTRAPISO EM ARGAMASSA TRAÇO 1:4 (CIMENTO E AREIA), PREPARO MECÂNICO COM BETONEIRA 400 L, APLICADO EM ÁREAS SECAS SOBRE LAJE, ADERIDO, ACABAMENTO NÃO REFORÇADO, ESPESSURA 3CM. AF_07/2021	m²	123	41,40	50,07	6.158,61	1,53 %
11.7	87251	SINAPI	REVESTIMENTO CERÂMICO PARA PISO COM PLACAS TIPO ESMALTADA DE DIMENSÕES 45X45 CM APLICADA EM AMBIENTES DE ÁREA MAIOR QUE 10 M2. AF_02/2023_PE	m²	123	54,20	65,56	8.063,88	2,00 %
11.8	87273	SINAPI	REVESTIMENTO CERÂMICO PARA PAREDES INTERNAS COM PLACAS TIPO ESMALTADA DE DIMENSÕES 33X45 CM APLICADAS NA ALTURA INTEIRA DAS PAREDES. AF_02/2023_PE	m²	108,29	68,09	82,36	8.918,76	2,22 %
11.9	96113	SINAPI	FORRO EM PLACAS DE GESSO, PARA AMBIENTES COMERCIAIS. AF_08/2023_PS	m²	123	51,33	62,08	7.635,84	1,90 %
11.10	102253	SINAPI	DIVISORIA SANITÁRIA, EM GRANITO CINZA POLIDO, ESP = 3CM, ASSENTADO COM ARGAMASSA COLANTE AC III-E. AF_10/2025	m²	3,36	936,02	1.132,20	3.804,19	0,95 %
<b>12</b>			<b>PAVIMENTAÇÃO</b>					<b>18.788,52</b>	<b>4,67 %</b>
12.1	94275	SINAPI	ASSENTAMENTO DE GUIA (MEIO-FIO) EM TRECHO RETO, CONFECCIONADA EM CONCRETO PRÉ-FABRICADO, DIMENSÕES 100X15X13X20 CM (COMPRIMENTO X BASE INFERIOR X BASE SUPERIOR X ALTURA). AF_01/2024	M	44	42,29	51,15	2.250,60	0,56 %
12.2	92397	SINAPI	EXECUÇÃO DE PAVIMENTO EM PISO INTERTRAVADO, COM BLOCO RETANGULAR COR NATURAL DE 20 X 10 CM, ESPESSURA 6 CM. AF_10/2022	m²	168	81,39	98,44	16.537,92	4,11 %
<b>13</b>			<b>ESQUADRIAS</b>					<b>27.726,46</b>	<b>6,89 %</b>
13.1	94570	SINAPI	JANELA DE ALUMÍNIO DE CORRER COM 2 FOLHAS PARA VIDROS (VIDROS INCLUSOS), BATENTE/ REQUADRO 6 A 14 CM, ACABAMENTO COM ACETATO OU BRILHANTE, FIXAÇÃO COM PARAFUSO, SEM GUARNIÇÃO/ ALIZAR, DIMENSÕES 100X120 CM, VEDAÇÃO COM SILICONE, EXCLUSIVE CONTRAMARCO - FORNECIMENTO E INSTALAÇÃO. AF_11/2024	m²	11,7	265,56	321,22	3.758,27	0,93 %
13.2	90844	SINAPI	KIT DE PORTA DE MADEIRA PARA PINTURA, SEMI-OCA (LEVE OU MÉDIA), PADRÃO MÉDIO, 90X210CM, ESPESSURA DE 3,5CM, ITENS INCLUSOS: DOBRADIÇAS, MONTAGEM E INSTALAÇÃO DO BATENTE, FECHADURA COM EXECUÇÃO DO FURO - FORNECIMENTO E INSTALAÇÃO. AF_10/2025	UN	3	1.230,21	1.488,06	4.464,18	1,11 %
13.3	90843	SINAPI	KIT DE PORTA DE MADEIRA PARA PINTURA, SEMI-OCA (LEVE OU MÉDIA), PADRÃO MÉDIO, 80X210CM, ESPESSURA DE 3,5CM, ITENS INCLUSOS: DOBRADIÇAS, MONTAGEM E INSTALAÇÃO DO BATENTE, FECHADURA COM EXECUÇÃO DO FURO - FORNECIMENTO E INSTALAÇÃO. AF_10/2025	UN	8	1.144,02	1.383,80	11.070,40	2,75 %
13.4	91341	SINAPI	PORTA EM ALUMÍNIO DE ABRIR TIPO VENEZIANA COM GUARNIÇÃO, FIXAÇÃO COM PARAFUSOS - FORNECIMENTO E INSTALAÇÃO. AF_10/2025	m²	2,1	522,48	631,99	1.327,17	0,33 %

13.5	74136/003	SINAPI	PORTA DE ACO CHAPA 24, DE ENROLAR, RAIADA, LARGA COM ACABAMENTO GALVANIZADO NATURAL	m²	11	534,10	646,04	7.106,44	1,77 %
<b>14</b>			<b>PINTURA</b>					<b>18.690,95</b>	<b>4,64 %</b>
14.1	88495	SINAPI	EMASSAMENTO COM MASSA LÁTEX, APLICAÇÃO EM PAREDE, UMA DEMÃO, LIXAMENTO MANUAL. AF_04/2023	m²	362,9	11,69	14,14	5.131,40	1,27 %
14.2	104641	SINAPI	PINTURA LÁTEX ACRÍLICA ECONÔMICA, APLICAÇÃO MANUAL EM PAREDES, DUAS DEMÃOS. AF_04/2023	m²	449	9,83	11,89	5.338,61	1,33 %
14.3	102219	SINAPI	PINTURA TINTA DE ACABAMENTO (PIGMENTADA) ESMALTE SINTÉTICO ACETINADO EM MADEIRA, 2 DEMÃOS. AF_01/2021	m²	49,64	18,19	22,00	1.092,08	0,27 %
14.4	100745	SINAPI	PINTURA COM TINTA ALQUÍDICA DE ACABAMENTO (ESMALTE SINTÉTICO BRILHANTE) PULVERIZADA SOBRE SUPERFÍCIES METÁLICAS (EXCETO PERFIL) EXECUTADO EM OBRA (POR DEMÃO). AF_01/2020_PE	m²	22	26,48	32,03	704,66	0,18 %
14.5	95305	SINAPI	TEXTURA ACRÍLICA, APLICAÇÃO MANUAL EM PAREDE, UMA DEMÃO. AF_04/2023	m²	387	13,73	16,60	6.424,20	1,60 %
<b>15</b>			<b>DIVERSOS</b>					<b>7.061,48</b>	<b>1,75 %</b>
15.1	84124	SINAPI	LETRA DE ACO INOX NO22 ALT=20CM FORNECIMENTO E COLOCACAO	UN	35	124,87	151,04	5.286,40	1,31 %
15.2	100869	SINAPI	BARRA DE APOIO RETA, EM ACO INOX POLIDO, COMPRIMENTO 90 CM, FIXADA NA PAREDE - FORNECIMENTO E INSTALAÇÃO. AF_01/2020	UN	4	366,88	443,77	1.775,08	0,44 %

<b>Total sem BDI</b>	<b>332.751,68</b>
<b>Total do BDI</b>	<b>69.713,56</b>
<b>Total Geral</b>	<b>402.465,24</b>



Documento assinado digitalmente  
**FILIPPE ALMEIDA GUERRA**  
 Data: 16/03/2026 10:46:22-0300  
 Verifique em <https://validar.iti.gov.br>

---

Filipe Almeida Guerra  
 Engenheiro Civil  
 CREA: 2103024338

Obra  
CONSTRUÇÃO DE DESTACAMENTO DA POLÍCIA MILITAR - PUREZA / RN

Bancos  
SINAPI - 01/2026 - Rio  
Grande do Norte

B.D.I.  
20,96%

Encargos Sociais  
Não Desonerado: embutido  
nos preços unitário dos  
insumos de mão de obra, de  
acordo com as bases.



Cronograma Físico e Financeiro

Item	Descrição	Total Por Etapa	30 DIAS	60 DIAS	90 DIAS	120 DIAS	150 DIAS
1	SERVIÇOS PRELIMINARES	100,00%	100,00%				
		10.093,11	10.093,11				
2	MOVIMENTO DE TERRA	100,00%	100,00%				
		19.608,83	19.608,83				
3	FUNDAÇÕES	100,00%	100,00%				
		49.387,95	49.387,95				
4	ESTRUTURA	100,00%		80,00%	20,00%		
		50.910,33		40.728,26	10.182,07		
5	ALVENARIA	100,00%		80,00%	20,00%		
		36.777,31		29.421,85	7.355,46		
6	COBERTURA	100,00%			100,00%		
		29.947,94			29.947,94		
7	IMPERMEABILIZAÇÃO	100,00%	60,00%			40,00%	
		5.746,98	3.448,19			2.298,79	
8	INSTALAÇÕES ELÉTRICAS	100,00%		10,00%	30,00%	30,00%	30,00%
		22.945,93		2.294,59	6.883,78	6.883,78	6.883,78
9	INSTALAÇÃO INTERNET / TV	100,00%		10,00%	90,00%		
		1.130,69		113,07	1.017,62		
10	INSTALAÇÕES HIDROSSANITÁRIAS	100,00%		10,00%	30,00%	30,00%	30,00%
		23.583,54		2.358,35	7.075,06	7.075,06	7.075,06
11	REVESTIMENTO	100,00%		10,00%	40,00%	40,00%	10,00%
		80.065,22		8.006,52	32.026,09	32.026,09	8.006,52
12	PAVIMENTAÇÃO	100,00%					100,00%
		18.788,52					18.788,52
13	ESQUADRIAS	100,00%				100,00%	
		27.726,46				27.726,46	
14	PINTURA	100,00%					100,00%
		18.690,95					18.690,95
15	DIVERSOS	100,00%					100,00%
		7.061,48					7.061,48
Porcentagem			20,51%	20,6%	23,48%	18,89%	16,52%
Custo			82.538,07	82.922,65	94.488,01	76.010,18	66.506,31
Porcentagem Acumulado			20,51%	41,11%	64,59%	83,48%	100,0%
Custo Acumulado			82.538,07	165.460,72	259.948,73	335.958,91	402.465,24

Documento assinado digitalmente



FILIFE ALMEIDA GUERRA  
Data: 16/03/2026 10:46:22-0300  
Verifique em <https://validar.iti.gov.br>

Filipe Almeida Guerra  
Engenheiro Civil  
CREA: 2103024338

MEMÓRIA DE CÁLCULO

OBRA: CONSTRUÇÃO DO DESTACAMENTO DA POLÍCIA MILITAR

LOCAL: PUREZA / RN

DATA: 13.03.26

Item	Localização	Larg.	Comp.	Altura	Perim.	Área	Vol	Kg	Outros	Desc.	Qtde	Total
<b>1</b>	<b>SERVIÇOS PRELIMINARES</b>											
1.1	PLACA DA OBRA	M2										3,00
		2,00		1,50								3,00
1.2	LIMPEZA DO TERRENO	M2										400,00
		20,00	20,00									400,00
1.3	LOCAÇÃO DE OBRA	M										64,00
					64,00							64,00
<b>2</b>	<b>MOVIMENTO DE TERRA</b>											
2.1	ESCAVAÇÃO MANUAL DE VALAS	M3										23,79
	Alvenaria horizontal em planta	0,30		0,30	60,75							5,47
	Alvenaria vertical em planta	0,30		0,30	43,14							3,88
	Pilares prédio - sapatas	1,00	1,00	0,50							25,00	12,50
	Muro posterior	0,30		0,30	21,50							1,94
2.2	REATERRO COMPACTADO	M3										21,42
	Reaterro						23,80				0,90	21,42
2.3	ATERRO COM AQUISIÇÃO DE MATERIAL	M3										168,43
	Garagem			0,50		34,00						17,00
	Dormitório feminino			0,50		12,45						6,23
	BWC Masculino			0,50		4,20						2,10
	BWC feminino			0,50		4,20						2,10
	Dormitório masculino			0,50		12,45						6,23
	Administração			0,50		11,00						5,50
	Circulação			0,50		7,87						3,94
	Armaria			0,50		2,20						1,10
	BWC PCD Masc e Fem			0,50		4,20					2,00	4,20
	Copa			0,50		7,78						3,89
	Recepção e circulação adm			0,50		18,71						9,36
	Calçada			0,50		66,14						33,07
	Vaga estacionamento PCD	3,90	5,50	0,50								10,73
	Estacionamento			0,50		168,00						84,00
	Reaterro									21,00		21,00
<b>3</b>	<b>FUNDAÇÕES</b>											
3.1	ALVENARIA DE EMBASAMENTO	M2										100,31
	Alvenaria horizontal em planta			0,80	60,75							48,60
	Alvenaria vertical em planta			0,80	43,14							34,51
	Muro Posterior			0,80	21,50							17,20
3.2	ARMAÇÃO PARA SAPATAS E VIGAS	KG										795,51
	Pilares prédio - sapatas	1,00	1,00	0,40				63,00			25,00	630,00

	Alvenaria horizontal em planta - vigas de fundação	0,12		0,20	60,75			55,00			80,19
	Alvenaria vertical em planta - vigas de fundação	0,12		0,20	43,14			55,00			56,94
	Muro Posterior vigas	0,12		0,20	21,50			55,00			28,38
<b>3.3</b>	<b>FORMA PARA SAPATAS E VIGAS</b>	<b>M2</b>									<b>80,16</b>
	Alvenaria horizontal em planta - vigas de fundação			0,20	60,75				2,00		24,30
	Alvenaria vertical em planta - vigas de fundação			0,20	43,14				2,00		17,26
	Muro Posterior vigas			0,20	21,50				2,00		8,60
	Forma de sapatas			0,30	4,00				25,00		30,00
<b>3.4</b>	<b>CONCRETO BLOCOS E VIGAS DE FUNDAÇÃO</b>	<b>M3</b>									<b>13,46</b>
	Pilares prédio - sapatas	1,00	1,00	0,40					25,00		10,00
	Alvenaria horizontal em planta - vigas de fundação	0,12		0,20	60,75						1,46
	Alvenaria vertical em planta - vigas de fundação	0,12		0,20	43,14						1,04
	Muro Posterior vigas	0,12		0,20	21,50						0,52
	Blocos Pilares muro posterior	0,40	0,40	0,40					7,00		0,45
<b>4</b>	<b>ESTRUTURA</b>										
<b>4.1</b>	<b>ARMAÇÃO DE PILARES E VIGAS</b>	<b>KG</b>									<b>423,55</b>
	Pilares prédio	0,15	0,20	4,00				80,00	25,00		240,00
	Alvenaria horizontal em planta - vigas superior	0,10		0,20	60,75			80,00			97,20
	Alvenaria vertical em planta - vigas de superior	0,10		0,20	43,14			80,00			69,02
	Pilares muro	0,10	0,15	3,00				55,00	7,00		17,33
<b>4.2</b>	<b>FORMA DE PILARES E VIGAS</b>	<b>M3</b>									<b>130,73</b>
	Pilares prédio			4,00	0,60				25,00		60,00
	Alvenaria horizontal em planta - vigas superior		0,60		60,75						36,45
	Alvenaria vertical em planta - vigas de superior		0,60		43,14						25,88
	Pilares muro (abafado)	0,20		3,00					14,00		8,40
<b>4.3</b>	<b>CONCRETAGEM DE PILARES E VIGAS</b>	<b>M3</b>									<b>5,39</b>
	Pilares prédio	0,15	0,20	4,00					25,00		3,00
	Alvenaria horizontal em planta - vigas superior	0,10		0,20	60,75						1,22
	Alvenaria vertical em planta - vigas de superior	0,10		0,20	43,14						0,86
	Pilares muro	0,10	0,15	3,00					7,00		0,32
<b>4.4</b>	<b>LAJE DE PISO</b>	<b>M2</b>									<b>10,68</b>
	Caixa d'água	2,40	4,45								10,68
<b>4.5</b>	<b>LAJE DE FORRO</b>	<b>M2</b>									<b>124,57</b>
	Laje total descontando caixa d'água					135,25			10,68		124,57
<b>5</b>	<b>ALVENARIA</b>										
<b>5.1</b>	<b>ALVENARIA TIJOLO CERÂMICO E=9CM</b>	<b>M2</b>									<b>465,98</b>
	Alvenaria horizontal em planta - vigas de fundação			3,00	60,75						182,25
	Alvenaria vertical em planta - vigas de fundação			3,00	43,14						129,42
	Platibanda caixa d'água			2,09	13,70						28,63
	Platibanda prédio			1,59	52,00						82,68
	Muro posterior			2,00	21,50						43,00
<b>5.2</b>	<b>VERGA EM CONCRETO PRÉ MOLDADO</b>	<b>M</b>									<b>35,10</b>
	P1		2,40						1,00		2,40
	P2		1,30						2,00		2,60
	P3		1,20						8,00		9,60
	P4		1,40						1,00		1,40
	P6		2,90						2,00		5,80
	J1		2,40						2,00		4,80





11.1	<b>CHAPISCO</b>	<b>M2</b>									<b>931,96</b>
	Alvenaria 2x					465,98				2,00	931,96
11.2	<b>REBOCO</b>	<b>M2</b>									<b>387,43</b>
	Platibanda caixa água		2,09	11,30						2,00	47,23
	Fachada prédio		4,71	54,00							254,34
	Platibanda interno		1,59	54,00							85,86
11.3	<b>EMBOÇO</b>	<b>M2</b>									<b>108,29</b>
	BWC masculino		2,70	8,20					1,68		20,46
	BWC feminino		2,70	8,20					1,68		20,46
	PCD masculino		2,70	8,20					2,18		19,96
	PCD feminino		2,70	8,20					2,18		19,96
	Copa		2,70	11,16					2,68		27,45
11.4	<b>REVESTIMENTO DE GESSO</b>	<b>M2</b>									<b>243,22</b>
	Garagem		2,70	22,06					12,68		46,88
	Dormitório Feminino		2,70	14,30					3,18		35,43
	Dormitório masculino		2,70	14,30					3,18		35,43
	Administração		2,70	13,50					3,18		33,27
	Circulação		2,70	15,55					10,50		31,49
	Armário		2,70	6,06					1,68		14,68
	Recepção		2,70	21,00					10,66		46,04
11.5	<b>LASTRO DE CONCRETO MAGRO</b>	<b>M2</b>									<b>123,26</b>
	Garagem					34,00					34,00
	Dormitório feminino					12,45					12,45
	BWC Masculino					4,20					4,20
	BWC feminino					4,20					4,20
	Dormitório masculino					12,45					12,45
	Administração					11,00					11,00
	Circulação					7,87					7,87
	Armário					2,20					2,20
	BWC PCD Masc e Fem					4,20			2,00		8,40
	Copa					7,78					7,78
	Recepção e circulação adm					18,71					18,71
11.6	<b>REGULARIZAÇÃO DE PISO</b>	<b>M2</b>									<b>123,26</b>
	Garagem					34,00					34,00
	Dormitório feminino					12,45					12,45
	BWC Masculino					4,20					4,20
	BWC feminino					4,20					4,20
	Dormitório masculino					12,45					12,45
	Administração					11,00					11,00
	Circulação					7,87					7,87
	Armário					2,20					2,20
	BWC PCD Masc e Fem					4,20			2,00		8,40
	Copa					7,78					7,78
	Recepção e circulação adm					18,71					18,71
11.7	<b>REVESTIMENTO CERÂMICO DE PISO</b>	<b>M2</b>									<b>123,26</b>
	Garagem					34,00					34,00
	Dormitório feminino					12,45					12,45
	BWC Masculino					4,20					4,20
	BWC feminino					4,20					4,20
	Dormitório masculino					12,45					12,45
	Administração					11,00					11,00



	Forro de gesso				119,68						119,68
	Revestimento de gesso				243,22						243,22
<b>14.2</b>	<b>LATEX PVA PAREDES E TETO</b>	<b>M2</b>									<b>448,90</b>
	Forro de gesso				119,68						119,68
	Revestimento de gesso				243,22						243,22
	Muro posterior		21,50	2,00					2,00		86,00
<b>14.3</b>	<b>ESMALTE SINTÉTICO MADEIRA</b>	<b>M2</b>									<b>49,64</b>
	P2	0,90		2,10					4		7,56
	P3	0,80		2,10					16		26,88
	P4	1,00		2,10					2		4,20
	Caixas de porta				1,00				11		11,00
<b>14.4</b>	<b>ESMALTE SINTÉTICO METAL</b>	<b>M2</b>									<b>22,00</b>
	P6	2,50		2,20					4		22,00
<b>14.5</b>	<b>TEXTURA ACRÍLICA</b>	<b>M2</b>									<b>387,43</b>
	Platibanda caixa água			2,09	11,30				2,00		47,23
	Fachada prédio			4,71	54,00						254,34
	Platibanda interno			1,59	54,00						85,86
<b>15</b>	<b>DIVERSOS</b>										
<b>15.1</b>	<b>LETREIRO</b>	<b>UND</b>									<b>35,00</b>
	Letras h=17cm								35		35,00
<b>15.2</b>	<b>BARRA DE APOIO PCD</b>	<b>UND</b>									<b>4,00</b>
	L = 90cm								4		4,00

FILIFE ALMEIDA GUERRA  
ENGENHEIRO CIVIL  
CREA - 2103024338



Documento assinado digitalmente

FILIFE ALMEIDA GUERRA  
Data: 16/03/2026 10:46:22-0300  
Verifique em <https://validar.iti.gov.br>



## PREFEITURA MUNICIPAL DE PUREZA

Praça 05 de abril, 180, 59582-000

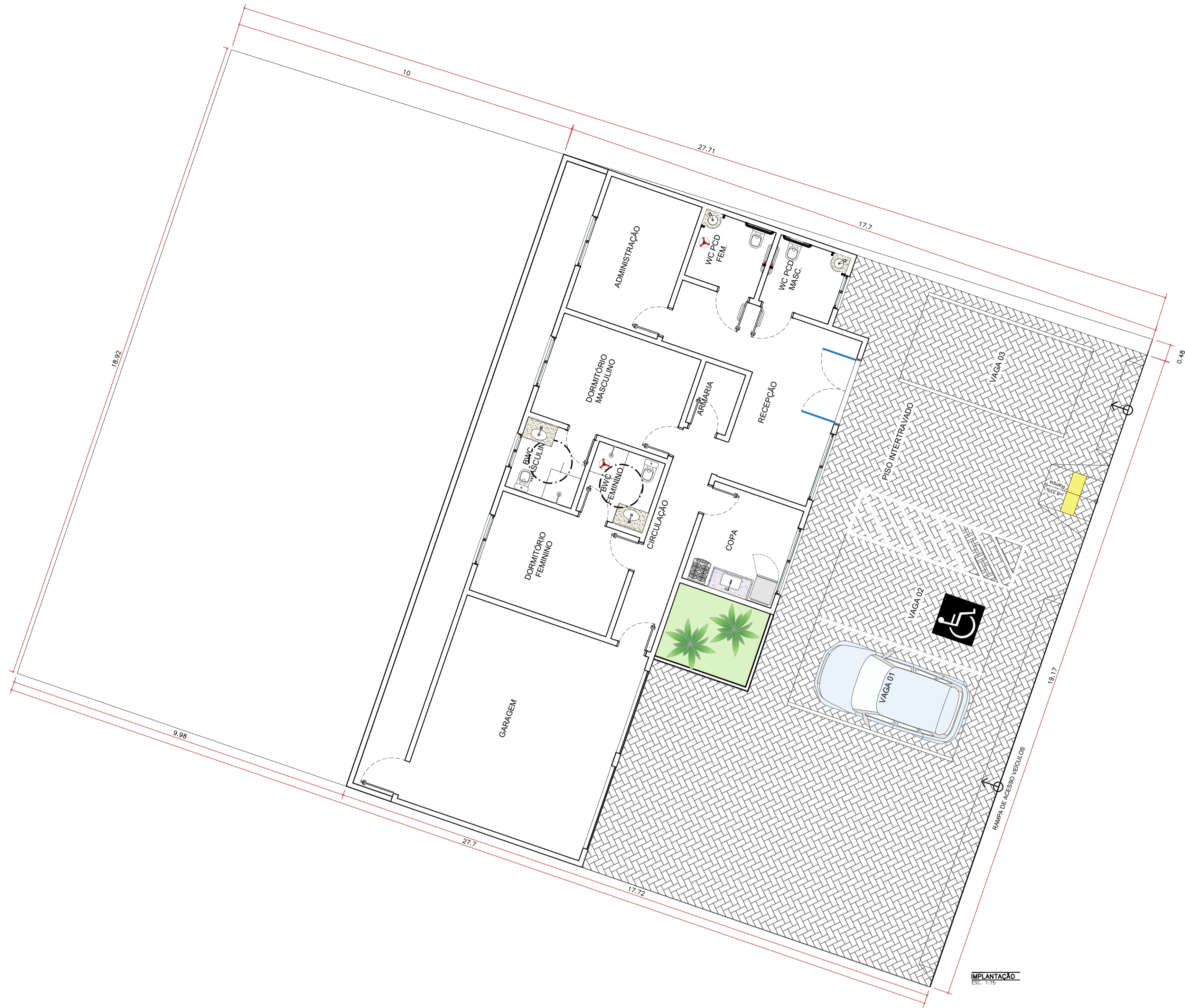
CNPJ: 08.290.223/0001-42

### COMPOSIÇÃO DE BDI (BONIFICAÇÃO DE DESPESAS INDIRETAS)

OBRA	CONSTRUÇÃO DO DESTACAMENTO DA POLÍCIA MILITAR	
ITEM	DESCRIÇÃO	%
AC	ADMINISTRAÇÃO CENTRAL	3,00%
SG	SEGURO E GARANTIA	0,80%
R	RISCO	1,27%
DF	DESPESAS FINANCEIRA	1,23%
L	LUCRO	6,16%
P	PIS	0,65%
C	COFINS	3,00%
I	ISS	3,00%
CPRB	CONTRIBUIÇÃO PREVIDENCIÁRIA SOBRE RECEITA BRUTA ( 0 á 4,50%)	
$(((1+AC+SG+R)*(1+DF)*(1+L))/(1-(P+C+I+CPRB)))-1$		
<b>BDI</b>		<b>20,96%</b>

\_\_\_\_\_  
Filipe Almeida Guerra  
Engenheiro Civil - CREA: 2103024338

 Documento assinado digitalmente  
FILIPE ALMEIDA GUERRA  
Data: 16/03/2026 10:46:22-0300  
Verifique em <https://validar.iti.gov.br>



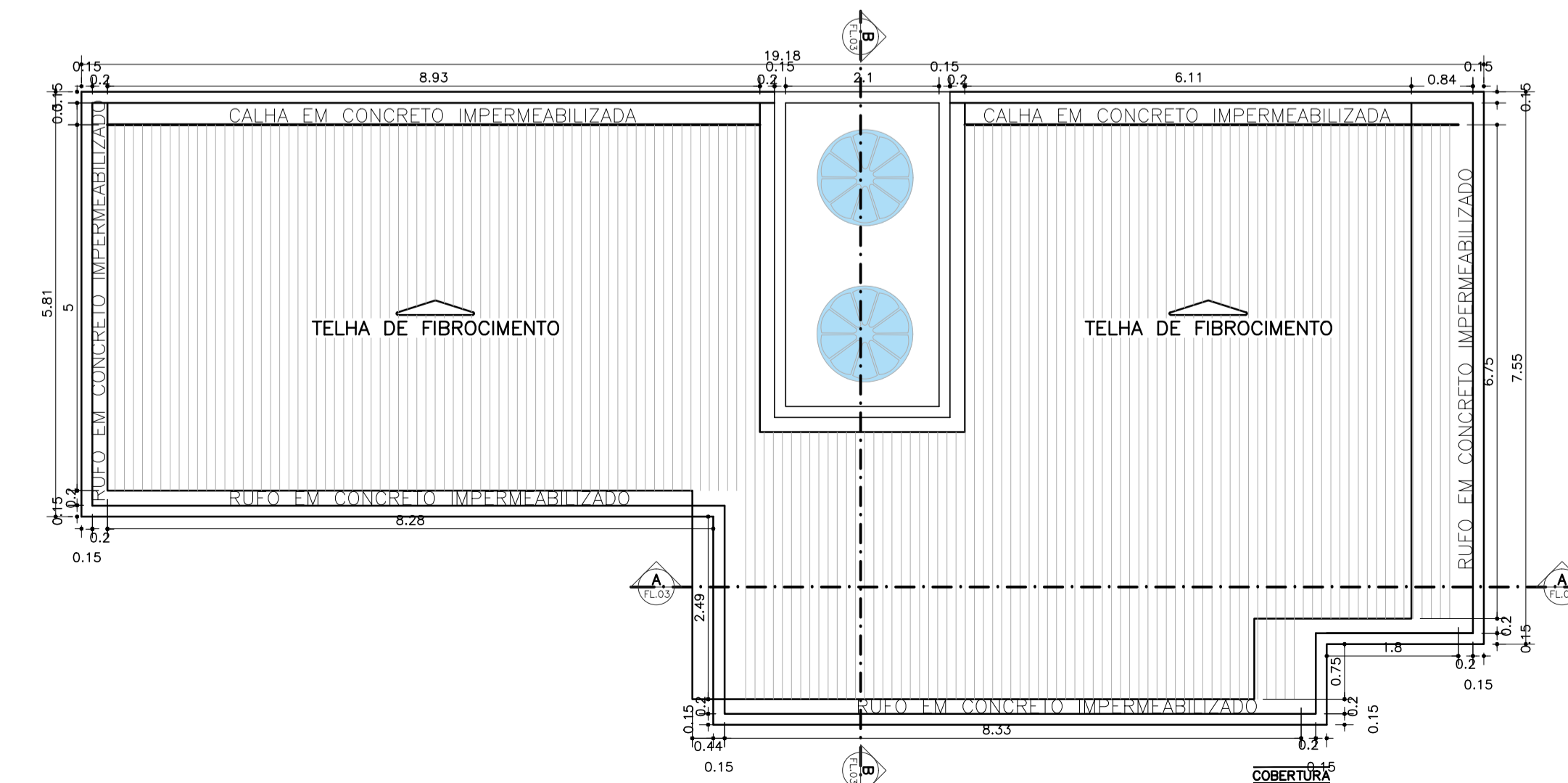
Documento assinado digitalmente  
 gov.br KELLY CHRISTIANE DE CARVALHO LIMA  
 Data: 16/03/2026 09:09:19-0300  
 Verifique em https://validar.digov.br

AUTOR: \_\_\_\_\_  
 PROPRIETÁRIO: \_\_\_\_\_  
 EXECUÇÃO: \_\_\_\_\_

<b>PREFEITURA MUNICIPAL DE PUREZA/RN</b>		
PROJETO: PROJETO ARQUITETÔNICO DE CONSTRUÇÃO DO DESTACAMENTO DA POLÍCIA MILITAR	PRANCHA <b>01/03</b>	
LOCAL: RUA SÃO JOÃO, PUREZA-RN		
ASSUNTO: LOCALIZAÇÃO E SITUAÇÃO		
APROVAÇÃO	ESCALA: IND. DATA:	
	ÁREA: 116,73m <sup>2</sup> 26/02/2026	



PLANTA BAIXA TÉRREO  
ESCALA: 1:500



COBERTURA  
ESCALA: 1:100

QUADRO DE ESQUADRIAS							
PORTAS E PORTÕES							
PORTAS E PORTÕES	LARG. (M)	ALT. (M)	PEIT. (M)	ÁREA (M2)	TIPO	QTDE. TOTAL	MATERIAL
P1	2,00	2,10	-	4,20	GIRO	1	ALUMÍNIO E VIDRO, 2FL.
P2	0,90	2,10	-	1,89	GIRO	2	MADEIRA, 1FL. (PCD)
P3	0,80	2,10	-	1,68	GIRO	8	MADEIRA, 1FL.
P4	1,00	2,10	-	2,10	CORRER	1	MADEIRA, 1FL.
P5	1,00	2,10	-	2,10	GIRO	1	ALUMÍNIO PRETO, 1FL.
P6	2,50	2,20	-	5,50	DE ENROLAR	2	ALUMÍNIO PRETO, 1FL.
JANELAS							
JANELAS	LARG. (M)	ALT. (M)	PEIT. (M)	ÁREA (M2)	TIPO	QTDE. TOTAL	MATERIAL
J1	2,00	0,50	1,60	1,00	CORRER	2	ALUMÍNIO E VIDRO, 2FLS.
J2	1,50	1,00	1,10	1,50	CORRER	3	ALUMÍNIO E VIDRO, 2FLS.
J3	1,00	0,50	1,60	0,50	CORRER	2	ALUMÍNIO E VIDRO, 2FLS.

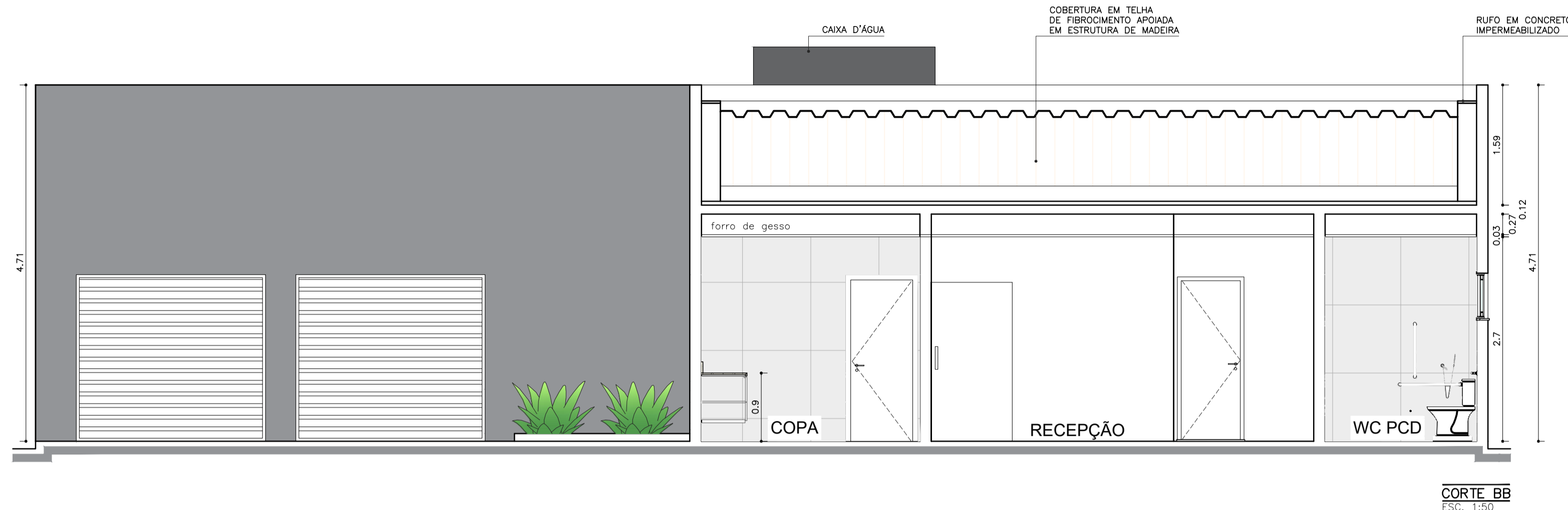
QUADRO DE MATERIAIS/REVESTIMENTOS	
ESPECIFICAÇÃO	QUANTIDADE
PISO	1 PISO EM BLOCOS DE CONCRETO INTERTRAVADO
	2 PISO CERÂMICO ACETINADO A DEFINIR
PAREDE	1 TINTA ACRÍLICA NA COR BRANCA
	2 REVESTIMENTO CERÂMICO ATE O TETO A DEFINIR
	3 TEXTURA ACRÍLICA A DEFINIR
TETO	ESPECIFICAÇÃO
	1 TINTA ACRÍLICA NA COR BRANCA EM FORRO DE GESSO SOB LAJE

Documento assinado digitalmente  
gov.br  
RELLY CHRISTIANE DE CARVALHO LIMA  
Data: 16/02/2026 09:02:19 -0300  
Verifique em https://validar.it.gov.br

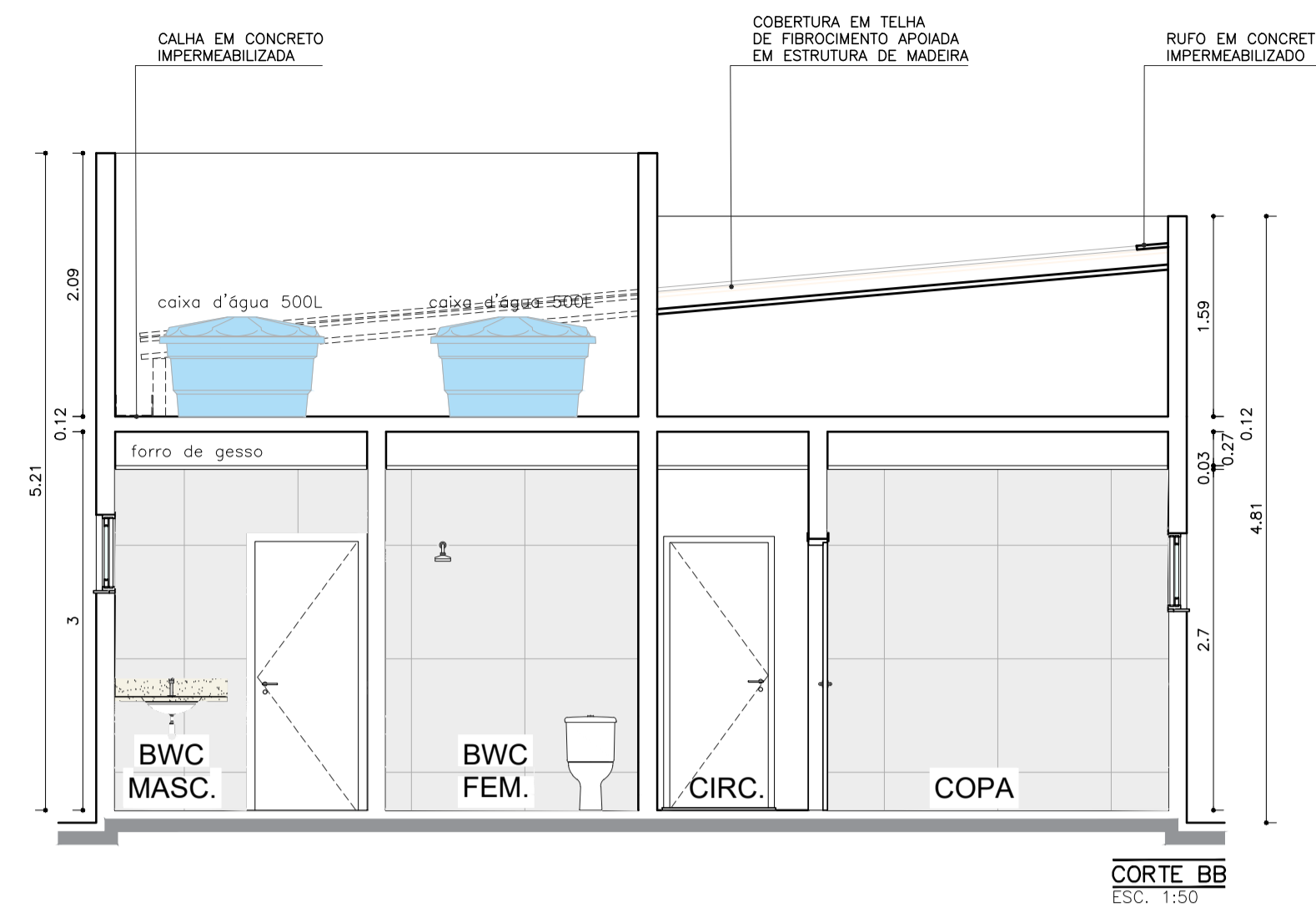
AUTOR: \_\_\_\_\_  
PROPRIETÁRIO: \_\_\_\_\_  
EXECUÇÃO: \_\_\_\_\_

PREFEITURA MUNICIPAL  
DE PUREZA/RN

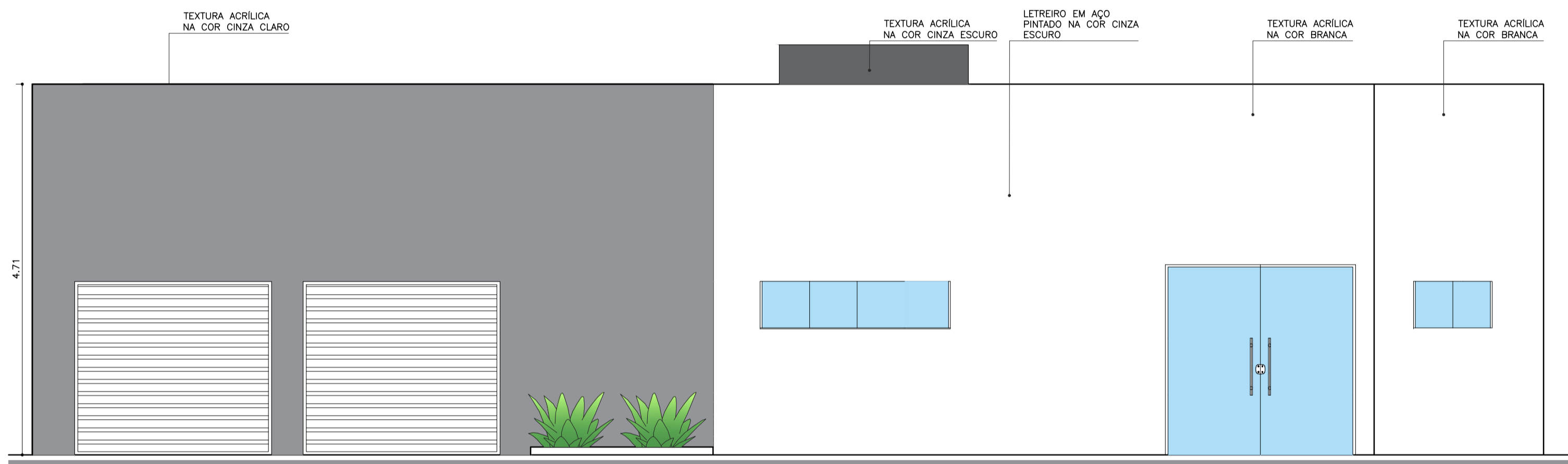
PROJETO: PROJETO ARQUITETÔNICO DE CONSTRUÇÃO DO DESTACAMENTO DA POLÍCIA MILITAR LOCAL: RUA SÃO JOÃO, PUREZA-RN ASSUNTO: PLANTA BAIXA, COBERTURA E IMAGEM 3D	PRANCHA 02/03
APROVAÇÃO	ESCALA: IND. DATA:
ÁREA: 116,73m²	DATA: 26/02/2026



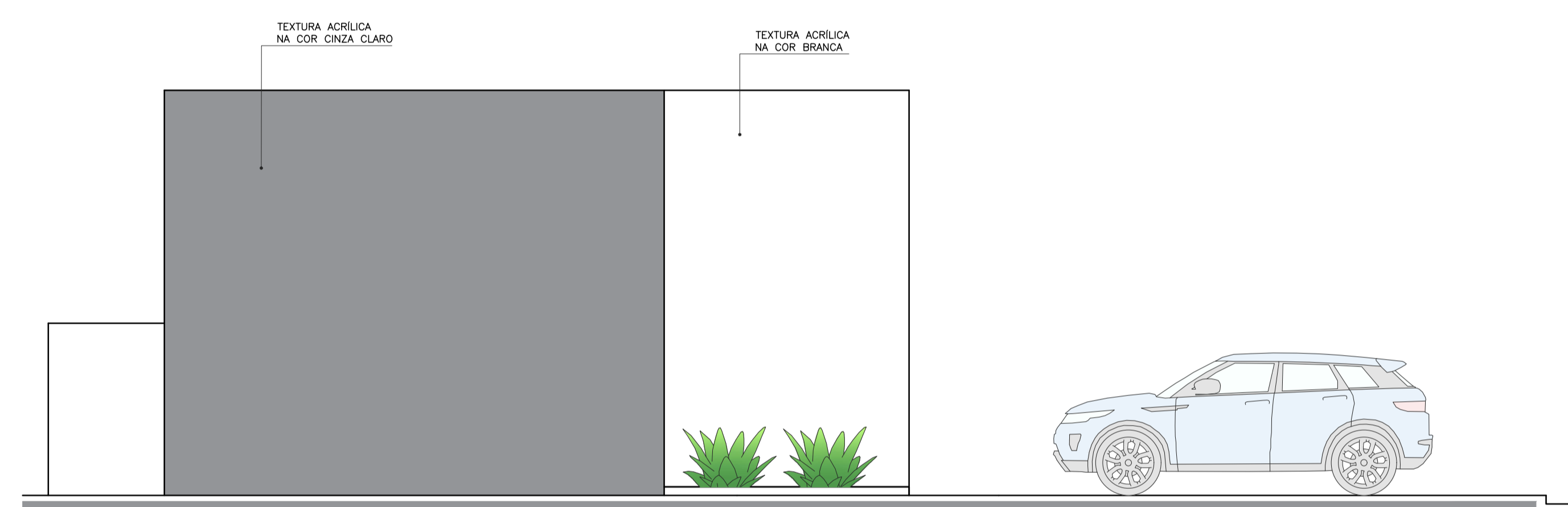
CORTE\_BB  
ESC.: 1:50



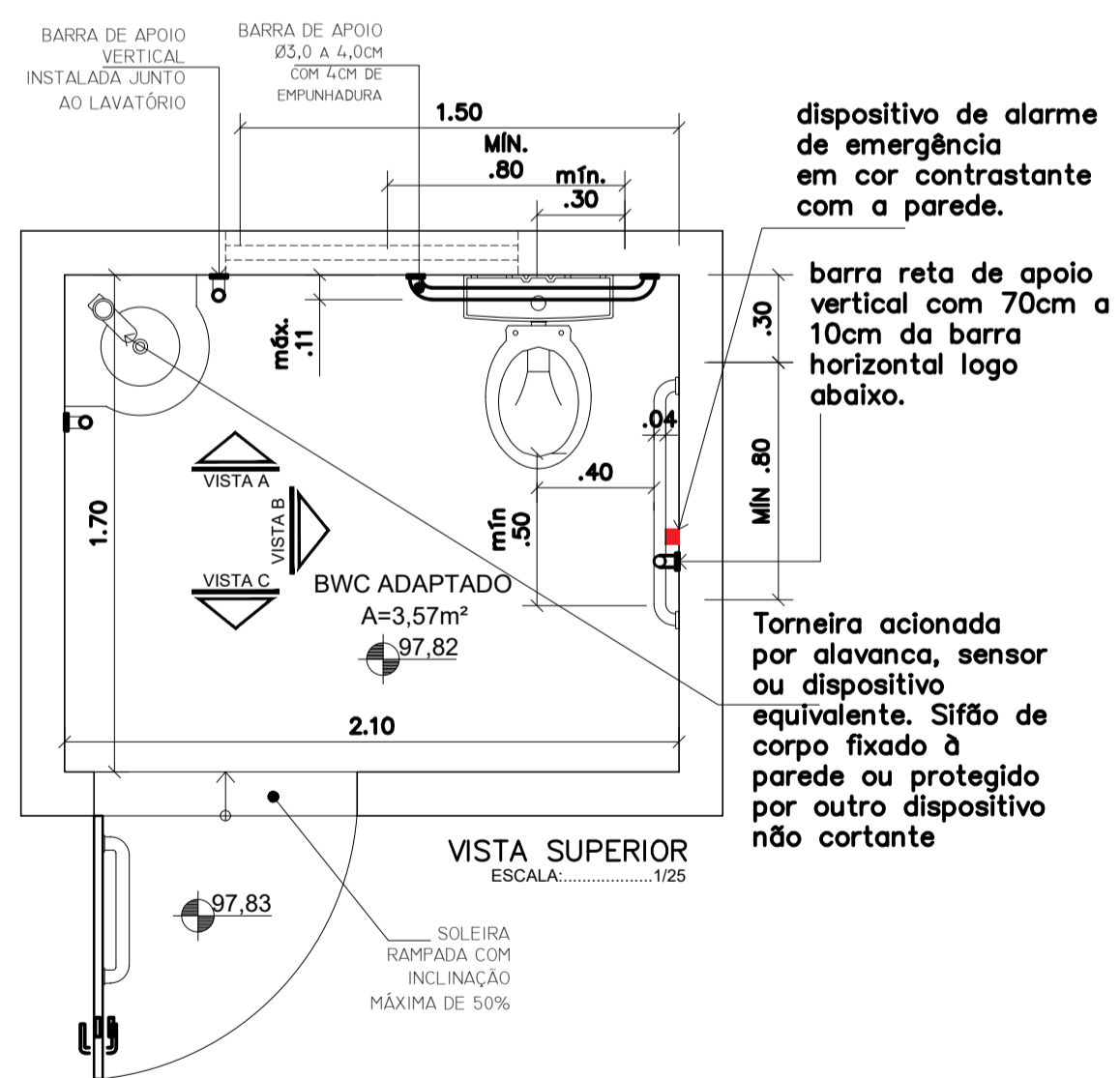
CORTE\_BB  
ESC.: 1:50



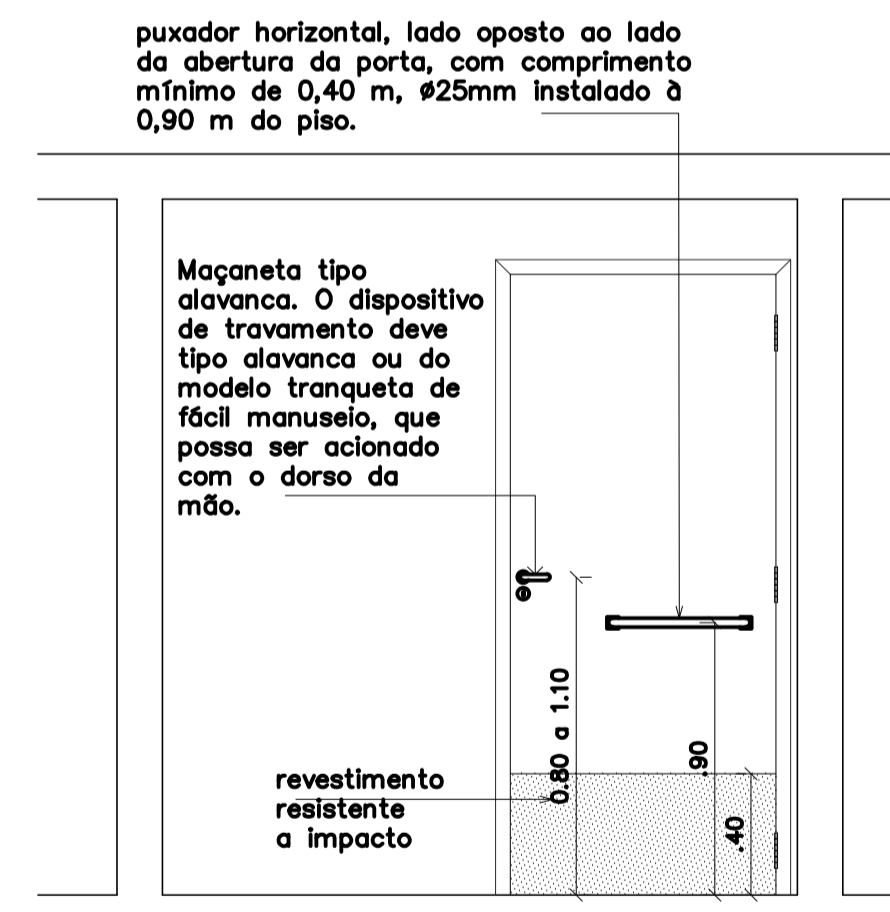
FACHADA FRONTAL  
ESC.: 1:50



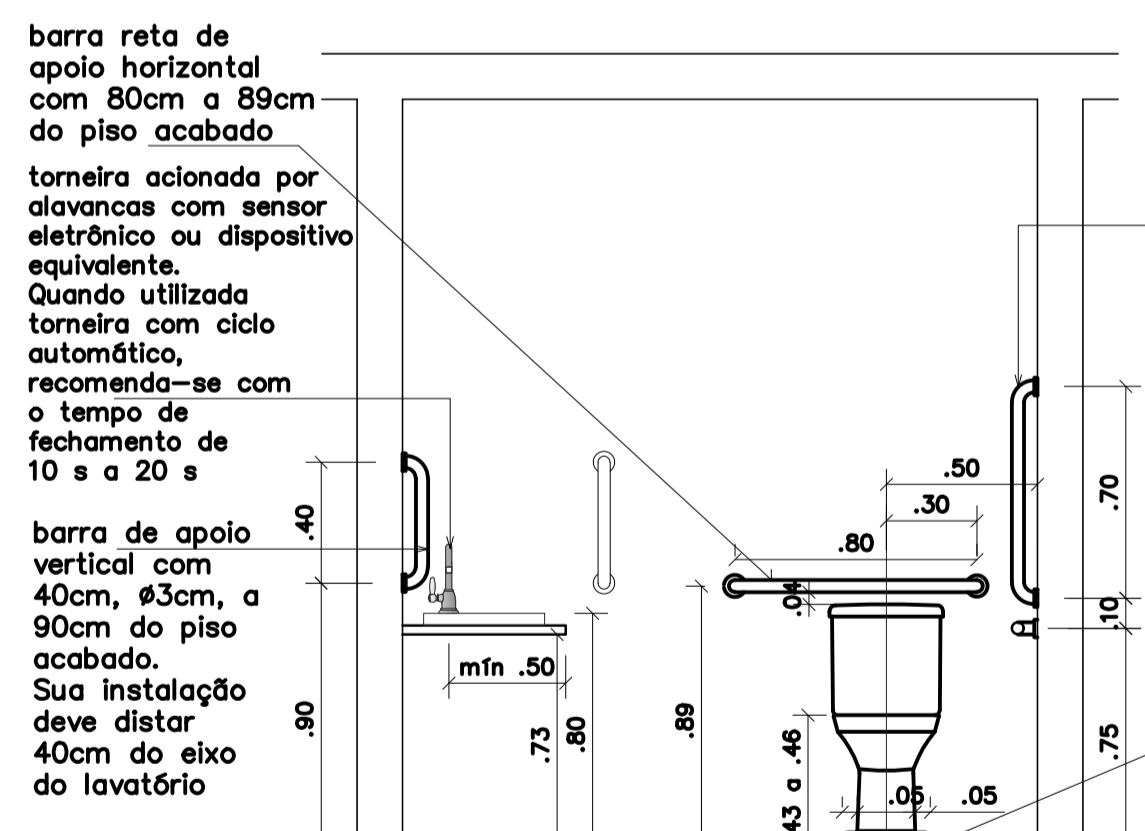
FACHADA LAT. ESQUERDA  
ESC.: 1:50



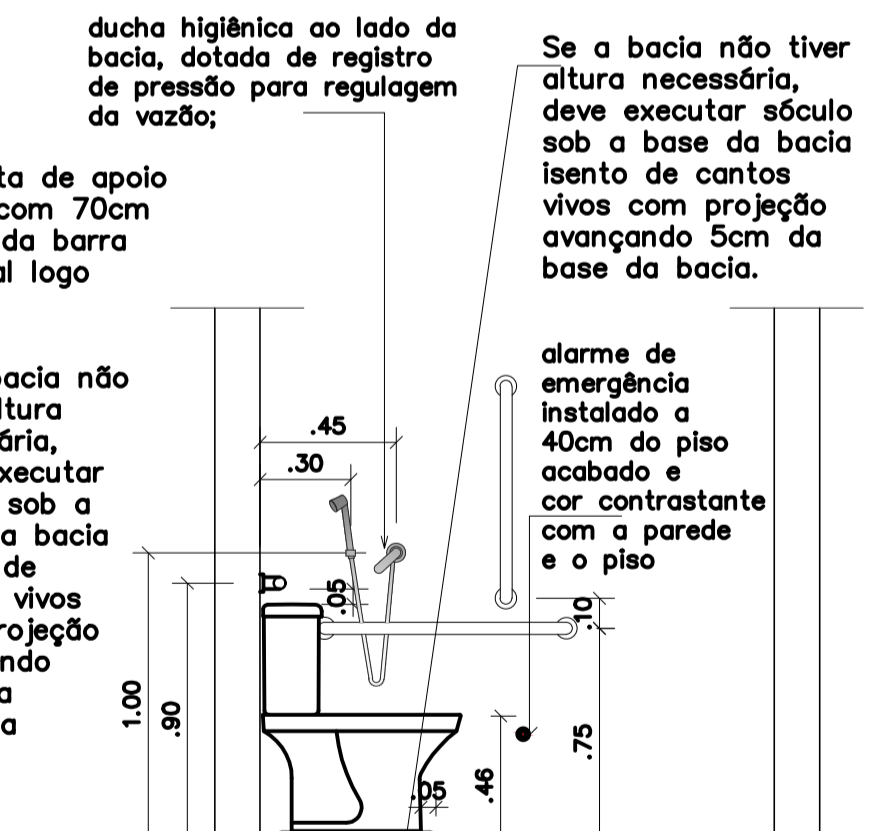
VISTA SUPERIOR  
ESCALA: 1:25



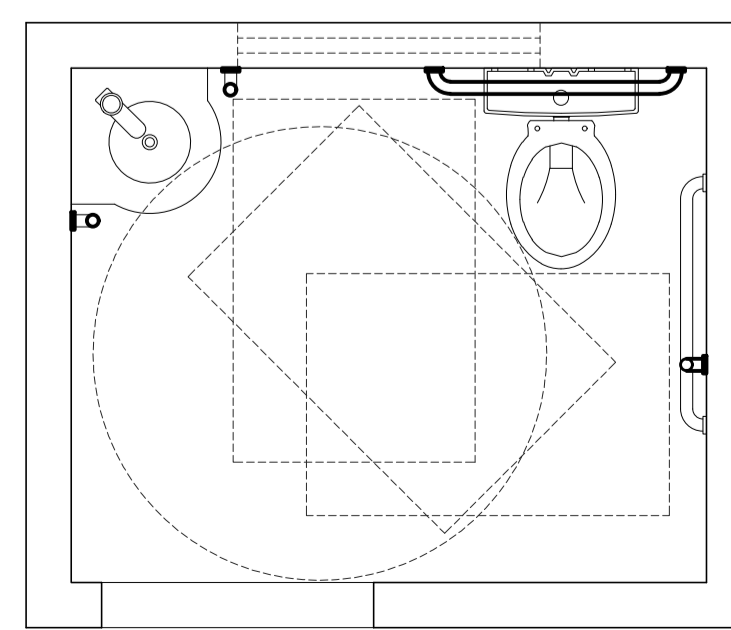
VISTA C  
ESCALA: 1:25



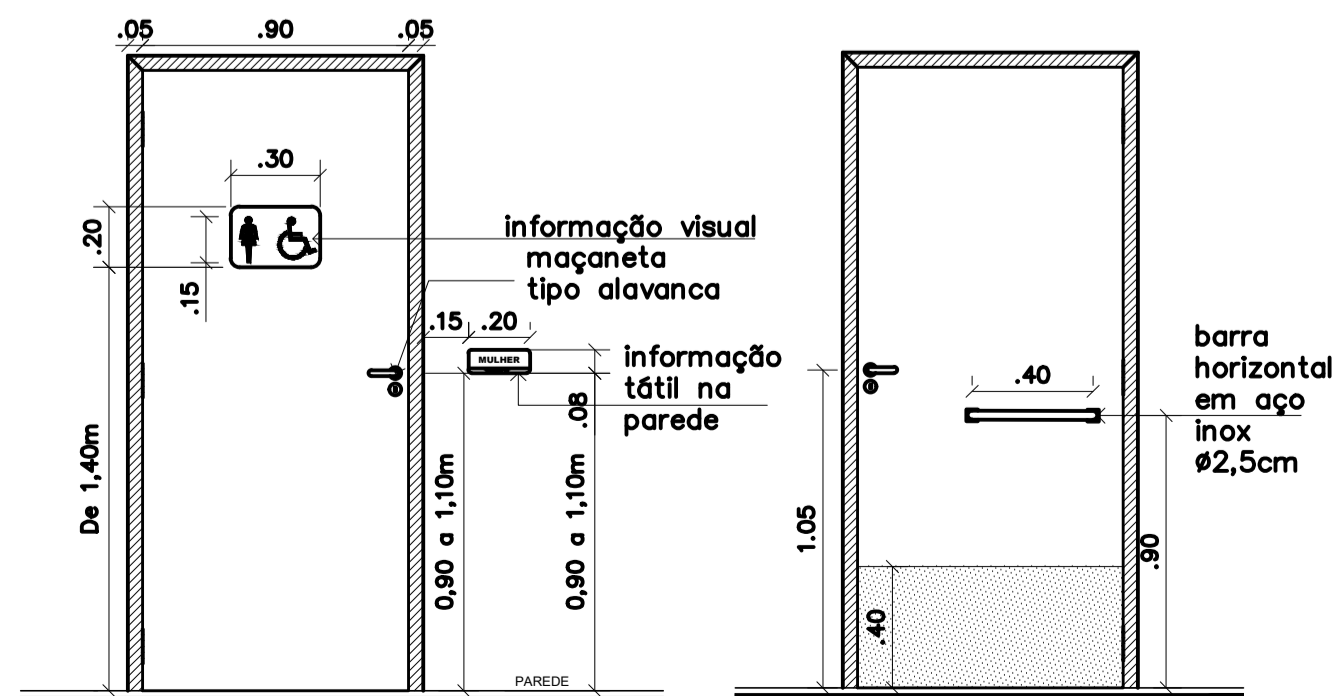
VISTA A  
ESCALA: 1:25



VISTA B  
ESCALA: 1:25



POSSIBILIDADES DE TRANSPOSIÇÃO  
ESCALA: 1:25



VISTA EXTERNA  
ESCALA: 1:25

VISTA INTERNA  
ESCALA: 1:25

Documento assinado digitalmente  
gouv  
BELY CHRISTIANE DE CARVALHO LIMA  
Data: 16/02/2026 09:59:13 -0300  
Verifique em https://validar.digov.br

AUTOR: \_\_\_\_\_  
PROPRIETÁRIO: \_\_\_\_\_  
EXECUÇÃO: \_\_\_\_\_

## PREFEITURA MUNICIPAL DE PUREZA/RN

PROJETO: PROJETO ARQUITETÔNICO DE CONSTRUÇÃO DO DESTACAMENTO DA POLÍCIA MILITAR LOCAL:  
RUA SÃO JOÃO, PUREZA-RN  
ASSUNTO: CORTES, FACHADA EDET. BWC PCD

PRANCHA  
**03/03**

APROVAÇÃO	ESCALA: IND.	DATA:	
	ÁREA: 116,73m <sup>2</sup>	26/02/2026	



**ESTADO DO RIO GRANDE DO NORTE**  
**PREFEITURA MUNICIPAL DE PUREZA**

CNPJ. 08.290.223/0001-42

**MEMORIAL DESCRITIVO DE ARQUITETURA**

**PROJETO: DESTACAMENTO DA POLÍCIA MILITAR**

**Localização:** Município de Pureza, Rio Grande do Norte

**Área Construída:** 116,73 m<sup>2</sup>

**Proprietário:** Prefeitura Municipal de Pureza

**Arquiteto Responsável:** Kelly Christiane de Carvalho Lima

**Data:** 26/02/2026

---

**1. DESCRIÇÃO GERAL**

O presente memorial descritivo tem por finalidade detalhar os aspectos arquitetônicos do projeto para a construção de um destacamento da Polícia Militar no município de Pureza, Rio Grande do Norte. A edificação possui uma área total de 116,73 metros quadrados e está dividida em vários ambientes específicos, conforme descrito a seguir.

**2. AMBIENTES E FUNCIONALIDADES**

**2.1 Recepção**

- **Descrição:** Área de recepção equipada para atendimento ao público.
- **Banheiros Acessíveis:** Masculino e feminino, conforme NBR 9050, com adaptações para Pessoas com Deficiência (PCD).

**2.2 Sala de Administração**

- **Descrição:** Espaço destinado às atividades administrativas do destacamento.

**2.3 Armaria (Sala de Guarda de Armas)**

- **Descrição:** Sala específica para a guarda e controle de armamentos.

## 2.4 Dormitórios

- **Descrição:** Dormitórios separados para masculino e feminino, cada um com banheiro próprio.
- **Banheiros:** Equipados com sanitários em louça branca com caixa acoplada e chuveiros plásticos.
- **Banheiro Feminino:** Será instalado um exaustor mecânico.

## 2.5 Copa

- **Descrição:** Área de convivência para refeições, com bancada em granito a definir e cuba em aço inox.

## 2.6 Garagem

- **Descrição:** Espaço coberto para estacionamento de dois veículos.

## 3. ACABAMENTOS

### 3.1 Pisos

- **Internos:** Cerâmica acetinada (modelo a definir).
- **Calçada:** Blocos de concreto intertravado com rebaixamento para PCD.

### 3.2 Paredes

- **Externas:** Pintura com textura acrílica (cores indicadas no projeto arquitetônico).
- **Internas:** Pintura com tinta acrílica na cor branca.
- **Banheiros e Copa:** Revestimento em cerâmica acetinada até o teto (modelo a definir).

### 3.3 Portas

- **Internas:** Madeira pintada com esmalte sintético na cor branca.
- **Principal (Recepção):** Alumínio e vidro.
- **Portões de Circulação Externa:** Alumínio pintado na cor preta.

### 3.4 Janelas

- **Descrição:** Alumínio preto e vidro.

## 4. COBERTURA

- **Material:** Telhas de fibrocimento apoiadas em estrutura de madeira.
- **Calhas e Rufos:** Concreto pré-moldado impermeabilizado sob laje de cobertura.

## 5. INSTALAÇÕES

## 5.1 Hidráulica

- **Banheiros:** Sanitários em louça branca com caixa acoplada e chuveiros plásticos.
- **Copa:** Bancada em granito a definir com cuba em aço inox.
- **Reservatórios de Água:** Dois reservatórios em fibra com capacidade de 500 litros cada, instalados sobre as lajes dos banheiros dos dormitórios.


## 6. ACESSIBILIDADE

- **Calçada:** Rebaixamento para PCD.
- **Estacionamento:** Uma vaga reservada para PCD.

## 7. CONCLUSÃO

O projeto do destacamento da Polícia Militar foi elaborado visando atender às necessidades funcionais e operacionais da corporação. Todos os materiais e acabamentos foram escolhidos com base em critérios de durabilidade e manutenção.

---

 Documento assinado digitalmente  
KELLY CHRISTIANE DE CARVALHO LIMA  
Data: 16/03/2026 09:09:19-0300  
Verifique em <https://validar.iti.gov.br>

**Arquiteto Responsável:**  
Kelly C. de Carvalho Lima  
A40256-7

---

Este memorial descritivo faz parte integrante do projeto arquitetônico e deve ser seguido rigorosamente durante a execução da obra.



**Anotação de Responsabilidade Técnica - ART**  
**Lei nº 6.496, de 7 de dezembro de 1977**

**CREA-RN**

**ART Obra/Serviço**  
**Nº RN20260889081**

**Conselho Regional de Engenharia e Agronomia do Rio Grande do Norte**

INICIAL

**1. Responsável Técnico**

**FILIFE ALMEIDA GUERRA**

Título profissional: **ENGENHEIRO CIVIL**

RNP: **2103024338**

Registro: **2103024338RN**

**2. Dados do Contrato**

Contratante: **PREFEITURA MUNICIPAL DE PUREZA**

CPF/CNPJ: **08.290.223/0001-42**

**PRAÇA PRAÇA 05 DE ABRIL**

Nº: **180**

Complemento:

Bairro: **CENTRO**

Cidade: **PUREZA**

UF: **RN**

CEP: **59582000**

Contrato: **Não especificado**

Celebrado em: **12/03/2026**

Valor: **R\$ 1,00**

Tipo de contratante: **Pessoa Jurídica de Direito Público**

Ação Institucional: **NÃO SE APLICA**

**3. Dados da Obra/Serviço**

**PRAÇA PRAÇA 05 DE ABRIL**

Nº: **180**

Complemento:

Bairro: **CENTRO**

Cidade: **PUREZA**

UF: **RN**

CEP: **59582000**

Data de Início: **13/03/2026**

Previsão de término: **16/03/2026**

Coordenadas Geográficas: **0, 0**

Finalidade: **Infra-estrutura**

Código: **Não Especificado**

Proprietário: **PREFEITURA MUNICIPAL DE PUREZA**

CPF/CNPJ: **08.290.223/0001-42**

**4. Atividade Técnica**

14 - Elaboração

Quantidade

Unidade

35 - Elaboração de orçamento > CONSTRUÇÃO CIVIL > EDIFICAÇÕES > DE EDIFICAÇÃO >  
 #1.1.1.1 - DE ALVENARIA

116,73

m2

Após a conclusão das atividades técnicas o profissional deve proceder a baixa desta ART

**5. Observações**

Elaboração de orçamento de obra de construção do destacamento da polícia militar no município de Pureza / RN.

**6. Declarações**

- Declaro que as atividades sob responsabilidade deste profissional, registradas nesta ART, estão de acordo e se restringem as minhas atribuições.

**7. Entidade de Classe**

SEM INDICACAO DE ENTIDADE DE CLASSE

**8. Assinaturas**

Declaro serem verdadeiras as informações acima

\_\_\_\_\_, \_\_\_\_\_ de \_\_\_\_\_ de \_\_\_\_\_

Local

data



Documento assinado eletronicamente  
 com credenciais de login e senha

**FILIFE ALMEIDA GUERRA**

RNP: **2103024338**

Data: **18/03/2026 08:43:50**

**FILIFE ALMEIDA GUERRA - CPF: 009.993.494-90**

**PREFEITURA MUNICIPAL DE PUREZA - CNPJ: 08.290.223/0001-42**

**9. Informações**

\* A ART é válida somente quando quitada, mediante apresentação do comprovante do pagamento ou conferência no site do Crea.

**10. Valor**

Valor da ART: **R\$ 108,39**

Registrada em: **17/03/2026**

Valor pago: **R\$ 108,39**

Nosso Número: **8206225678**

A autenticidade desta ART pode ser verificada em: <http://crea-rn.sitac.com.br/publico/>, com a chave: 14Yz0  
 Impresso em: 18/03/2026 às 08:43:50 por:





## 1. RESPONSÁVEL TÉCNICO

Nome Civil/Social: KELLY CHRISTIANE DE CARVALHO LIMA

Título Profissional: Arquiteto(a) e Urbanista

CPF: 007.XXX.XXX-58

Nº do Registro: 000A402567

## 2. DETALHES DO RRT

Nº do RRT: SI16651370I00CT001

Data de Cadastro: 13/03/2026

Data de Registro: 13/03/2026

Modalidade: RRT SIMPLES

Forma de Registro: INICIAL

Forma de Participação: INDIVIDUAL

### 2.1 Valor do RRT

Valor do RRT: R\$130,64

Boleto nº 24278063

Pago em: 13/03/2026

## 3. DADOS DO SERVIÇO/CONTRATANTE

### 3.1 Serviço 001

Contratante: PREFEITURA MUNICIPAL DE PUREZA

Tipo: Órgão Público

CPF/CNPJ: 08.XXX.XXX/0001-42

Data de Início: 13/03/2026

Data de Previsão de Término: 12/06/2026

#### 3.1.1 Endereço da Obra/Serviço

País: Brasil

Tipo Logradouro: RUA

Logradouro: SAO JOAO

Bairro: CENTRO

CEP: 59582000

Nº: SN

Complemento:

Cidade/UF: PUREZA/RN

#### 3.1.2 Atividade(s) Técnica(s)

Grupo: PROJETO

Atividade: 1.1.2 - Projeto arquitetônico

Grupo: PROJETO

Atividade: 1.10.1 - Memorial descritivo

Quantidade: 116,73

Unidade: metro quadrado

Quantidade: 1,00

Unidade: unidade

#### 3.1.3 Tipologia

Tipologia: Público

#### 3.1.4 Descrição da Obra/Serviço

CONSTRUÇÃO DE DESTACAMENTO DA POLÍCIA MILITAR NA RUA SÃO JOÃO, MUNICIPIO DE PUREZA/RN. COM ÁREA DE 116,73M<sup>2</sup>.

#### 3.1.5 Declaração de Acessibilidade

Declaro o atendimento às regras de acessibilidade previstas em legislação e em normas técnicas pertinentes para as edificações abertas ao público, de uso público ou privativas de uso coletivo, conforme § 1º do art. 56 da Lei nº 13146, de 06 de julho de 2015.



#### 4. RRT VINCULADO POR FORMA DE REGISTRO

Nº do RRT	Contratante	Forma de Registro	Data de Registro
<b>SI16651370I00CT001</b>	<b>PREFEITURA MUNICIPAL DE PUREZA</b>	<b>INICIAL</b>	<b>13/03/2026</b>

#### 5. DECLARAÇÃO DE VERACIDADE

Declaro para os devidos fins de direitos e obrigações, sob as penas previstas na legislação vigente, que as informações cadastradas neste RRT são verdadeiras e de minha responsabilidade técnica e civil.

#### 6. ASSINATURA ELETRÔNICA

Documento assinado eletronicamente por meio do SICCAU do arquiteto(a) e urbanista KELLY CHRISTIANE DE CARVALHO LIMA, registro CAU nº 000A402567, na data e hora: 2026-03-13 08:10:19, com o uso de login e de senha. O **CPF/CNPJ** está oculto visando proteger os direitos fundamentais de liberdade, privacidade e o livre desenvolvimento da personalidade da pessoa natural (**LGPD**).

