

PLANTA BAIXA
ESC 1/200

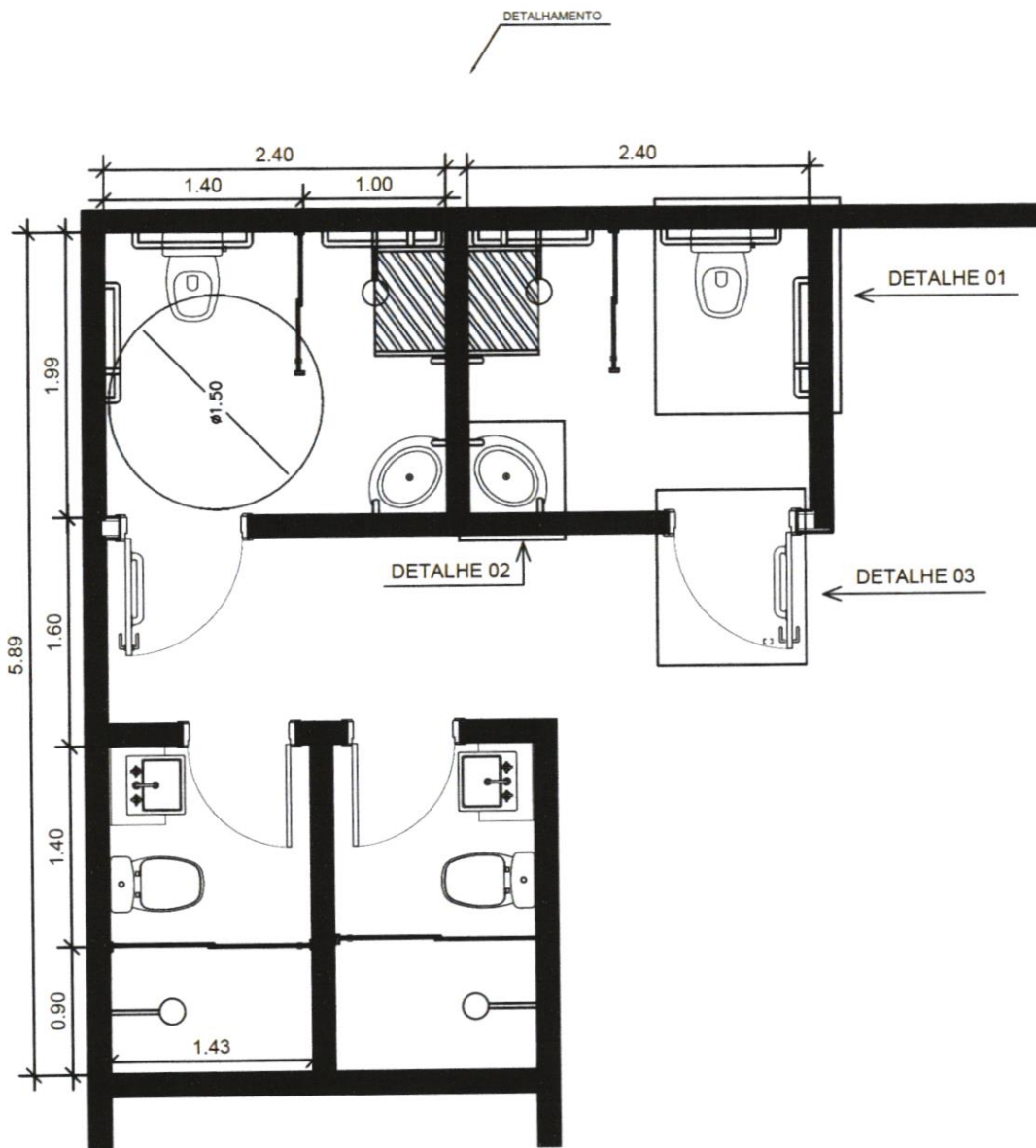
PROJETO: REFORMA DE BANHEIROS DA ESCOLA MUNICIPAL JOÃO BERNARDINO DE LIMA
 LOCAL: RUA CLODOMIRO ELIAS, S/N, CENTRO - RIACHO DE SANTANA/RN - CEP: 59.987-000

PROPRIETÁRIO: PREFEITURA MUNICIPAL DE RIACHO DE SANTANA/RN
 RESPONSÁVEL TÉCNICO: ROBERTO FARGNER DE OLIVEIRA FERREIRA
 ENGENHEIRO CIVIL
 CREA RN 2116133530

CONTEÚDO DESTA FOLHA: PROJETO ARQUITETÔNICO - DISPOSIÇÃO DOS BANHEIROS

DATA: FEVEREIRO/2026

FOLHA: 01



DETALHAMENTO DOS BANHEIROS
ESC 1/50

PROJETO: REFORMA DE BANHEIROS DA ESCOLA MUNICIPAL JOÃO BERNARDINO DE LIMA
LOCAL: RUA CLODOMIRO ELIAS, S/N, CENTRO - RIACHO DE SANTANA/RN - CEP: 59.987-000

PROPRIETÁRIO: PREFEITURA MUNICIPAL DE RIACHO DE SANTANA/RN
RESPONSÁVEL TÉCNICO: ROBERTO FARGNER DE OLIVEIRA FERREIRA
ENGENHEIRO CIVIL
CREA RN 2116133530

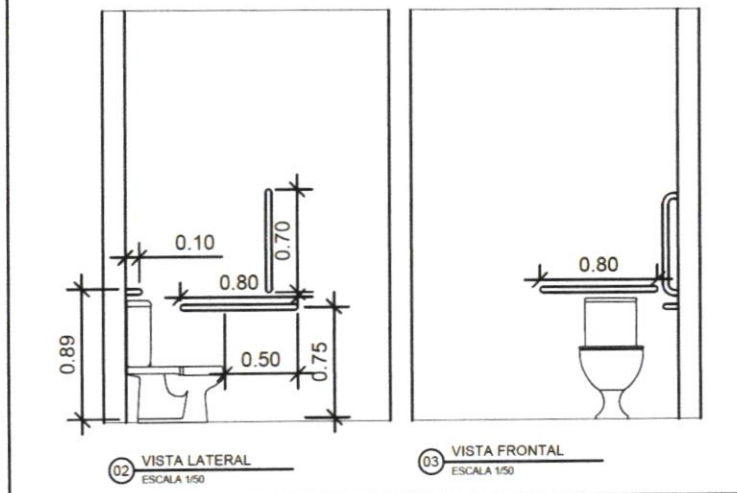
CONTEÚDO DESTA FOLHA: PROJETO ARQUITETÔNICO - DISPOSIÇÃO DOS BANHEIROS

DATA: FEVEREIRO/2026

FOLHA: 02

DETALHAMENTO

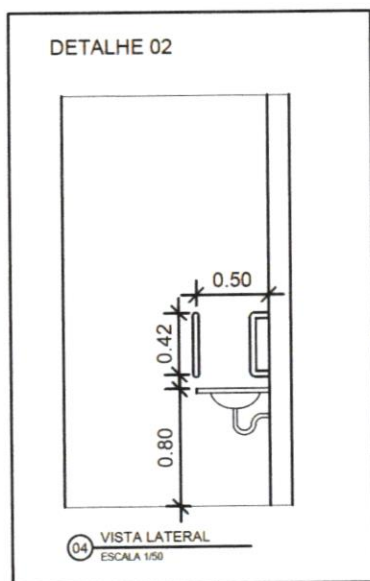
DETALHE 01



02 VISTA LATERAL
ESCALA 1/50

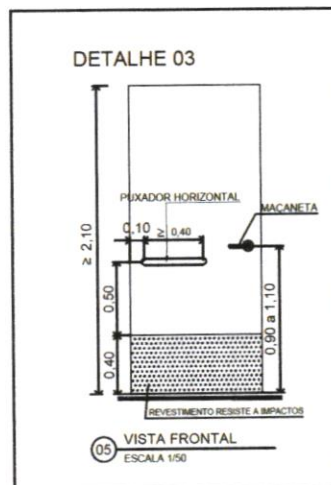
03 VISTA FRONTAL
ESCALA 1/50

DETALHE 02



04 VISTA LATERAL
ESCALA 1/50

DETALHE 03



05 VISTA FRONTAL
ESCALA 1/50

DETALHES DOS ITENS ACESSÍVEIS
ESC 1/50

PROJETO: REFORMA DE BANHEIROS DA ESCOLA MUNICIPAL JOÃO BERNARDINO DE LIMA
LOCAL: RUA CLODOMIRO ELIAS, S/N, CENTRO - RIACHO DE SANTANA/RN - CEP: 59.987-000

PROPRIETÁRIO:

PREFEITURA MUNICIPAL DE RIACHO DE SANTANA/RN

RESPONSÁVEL TÉCNICO:

ROBERTO FARGNER DE OLIVEIRA FERREIRA
ENGENHEIRO CIVIL
CREA RN 2116133530

CONTEUDO DESTA FOLHA:

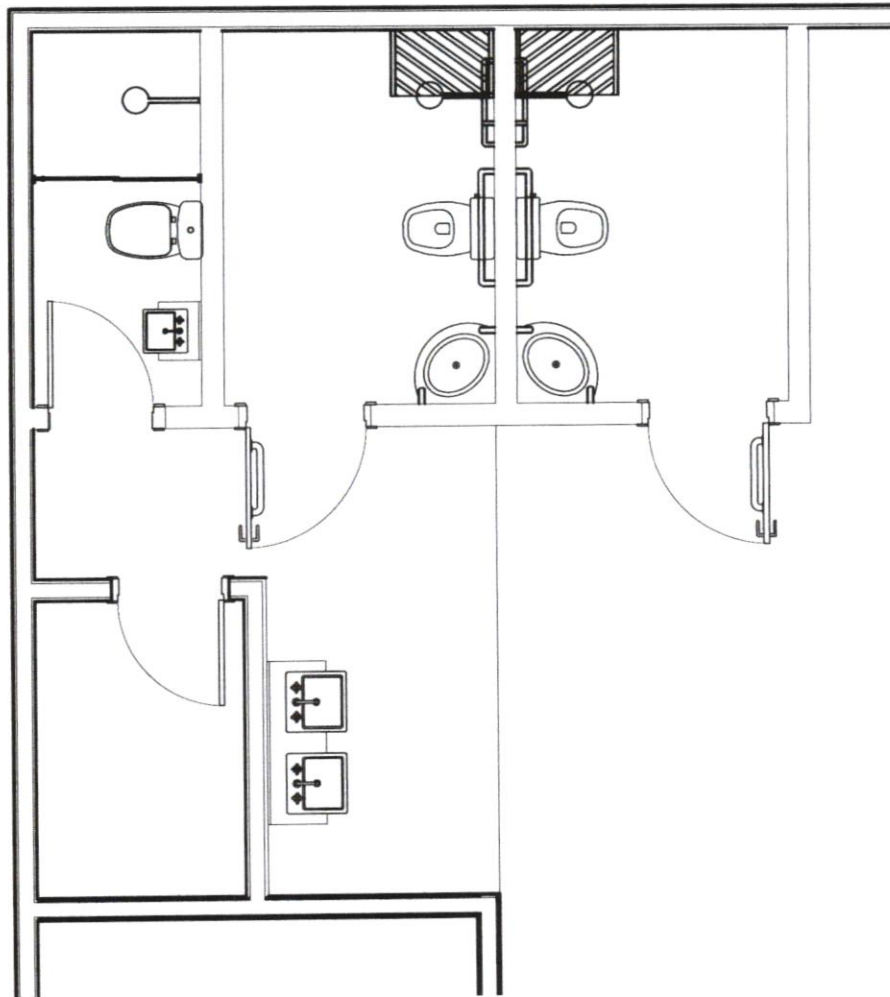
PROJETO ARQUITETÔNICO - DISPOSIÇÃO DOS BANHEIROS

DATA:

FEVEREIRO/2026

FOLHA:

03



BANHEIROS EXECUTADOS
ESC 1/50

PROJETO:
REFORMA DE BANHEIROS DA ESCOLA MUNICIPAL JOÃO BERNARDINO DE LIMA
LOCAL:
RUA CLODOMIRO ELIAS, S/N, CENTRO - RIACHO DE SANTANA/RN - CEP: 59.987-000

PROPRIETÁRIO:
PREFEITURA MUNICIPAL DE RIACHO DE SANTANA/RN

RESPONSÁVEL TÉCNICO:
ROBERTO FARGNER DE OLIVEIRA FERREIRA
ENGENHEIRO CIVIL
CREA RN 2116133530

CONTEÚDO DESTA FOLHA:
PROJETO ARQUITETÔNICO - DISPOSIÇÃO DOS BANHEIROS

DATA:
FEVEREIRO/2026

FOLHA:
04

JUSTIFICATIVA TÉCNICA

REFORMA DE BANHEIROS DA ESCOLA MUNICIPAL JOÃO BERNARDINO DE LIMA - EXECUÇÃO EM DESACORDO COM O PROJETO ORIGINAL

Durante o processo de execução da reforma dos banheiros da Escola Municipal João Bernardino de Lima, que visa adequar os banheiros existentes, foram identificadas alterações em relação ao projeto originalmente aprovado que não contaram com a anuência, orientação ou acompanhamento do responsável técnico, tendo sido realizadas sem sua prévia ciência (folha 04 do desenho anexado).

O projeto foi desenvolvido (folhas 01, 02 e 03) de acordo com as normas técnicas vigentes e com base nas informações e necessidades repassadas pela Diretora da Escola Municipal, visando a necessidade de banheiro para uso dos funcionários e banheiros acessíveis. Quaisquer modificações deveriam, obrigatoriamente, serem previamente comunicadas ao responsável técnico para análise, validação e eventual revisão do projeto, não podendo, portanto, ser responsabilizado por decisões tomadas unilateralmente durante a execução da obra.

As divergências identificadas decorreram de intervenções realizadas em campo, à revelia do projeto e das orientações técnicas.

OBS.: O PROJETO EXECUTADO É O QUE CONSTA NA FOLHA 04.


RESPONSÁVEL TÉCNICO