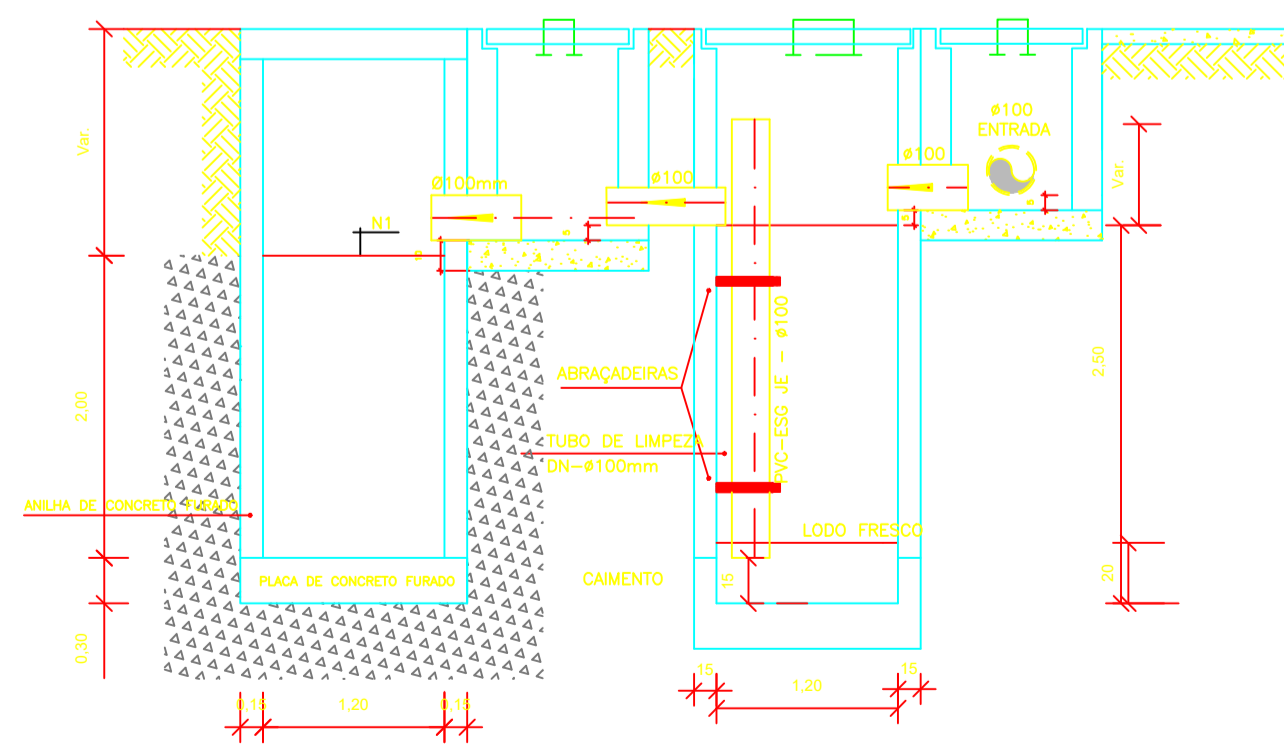
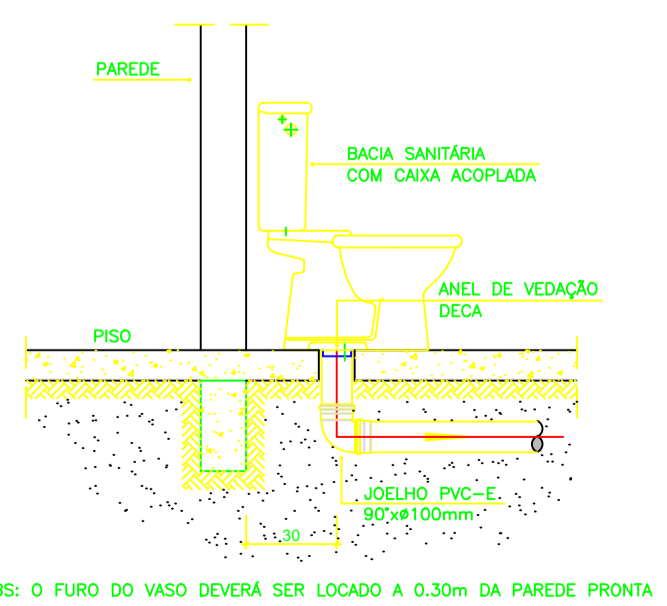


PROJETO SANITÁRIO - PLANTA BAIXA
ESCALA 1:50

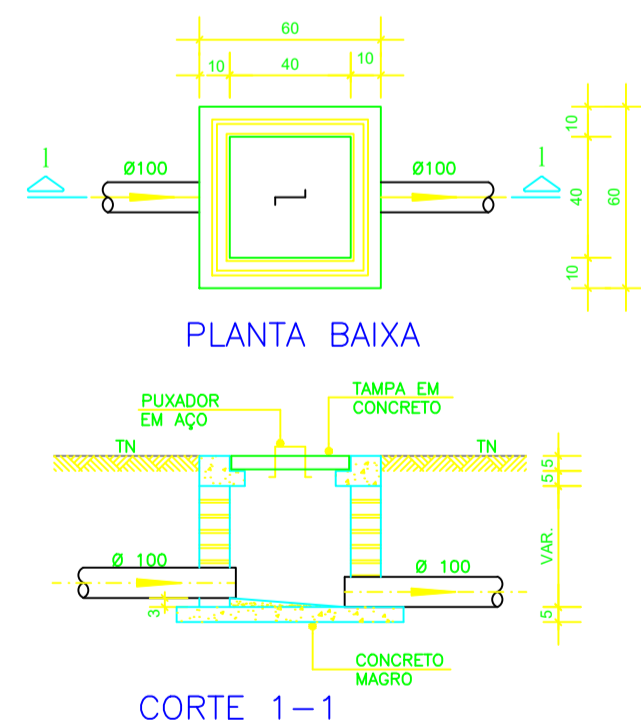


CORTE A-A - FOSSA SÉPTICA E SUMIDURO
ESCALA 1:50

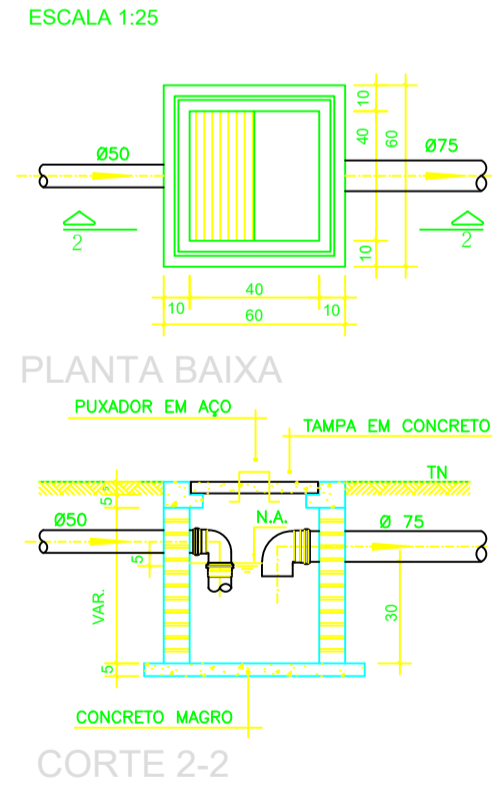


DETALHE GENÉRICO DO VASO SANITÁRIO
ESCALA 1:25

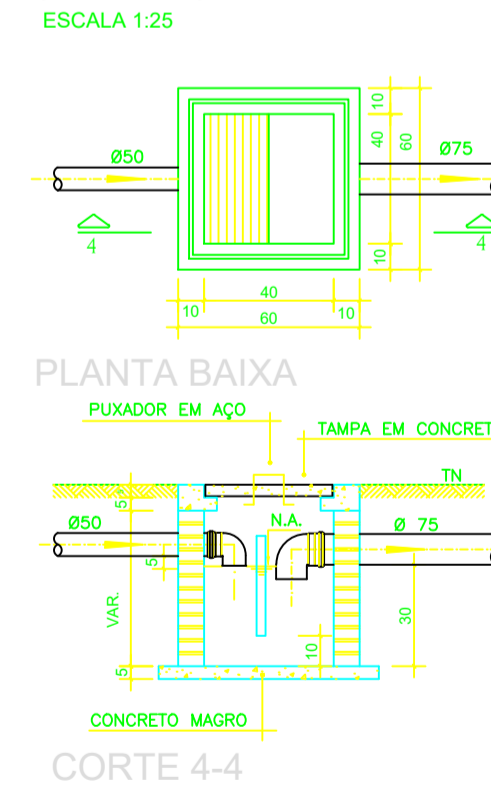
CAIXA DE INSPEÇÃO
ESCALA 1:25



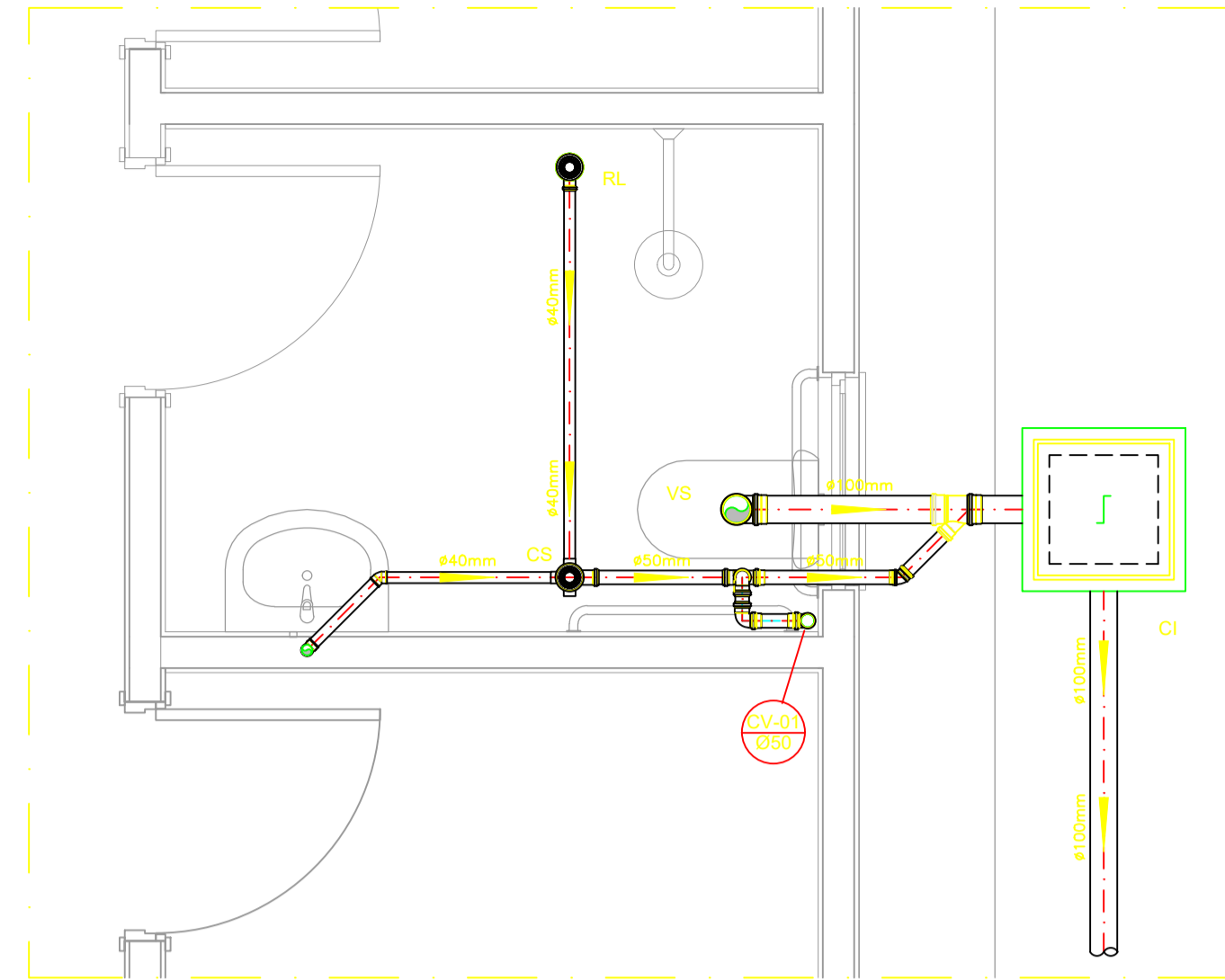
CAIXA DE GORDURA
(60x60cm)
ESCALA 1:25



CAIXA DE ESPUMA
(60x60cm)
ESCALA 1:25

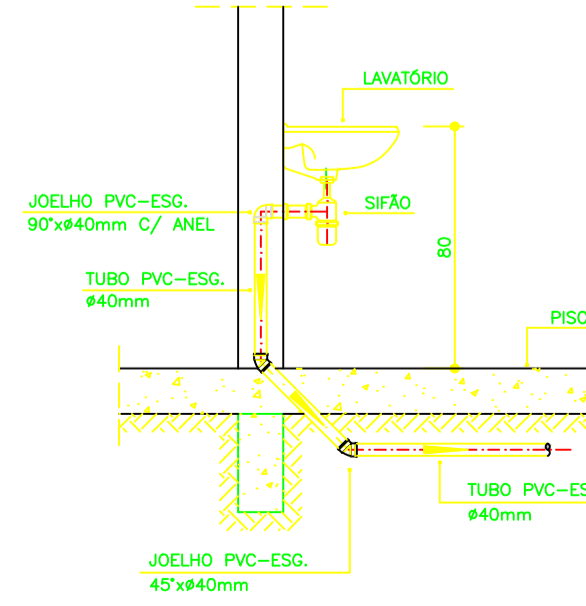


DETALHE HORIZONTAL - 01
ESCALA 1:25

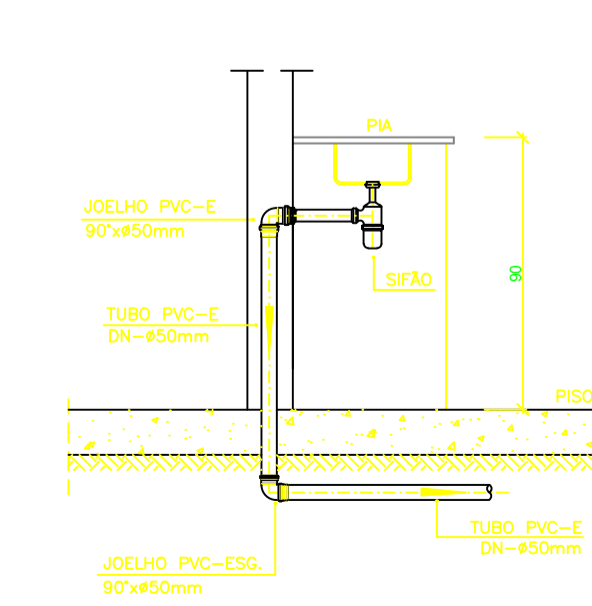


DETALHE HORIZONTAL - 02 E 03
ESCALA 1:25

DETALHE DO LAVATÓRIO
ESCALA 1:25



DETALHE DA PIA
ESCALA 1:25



NOTAS

- NOTAS GERAIS:
- 1.0 - Quanto a inclinação:
- 1.1 - A inclinação mínima para as redes de esgoto e águas pluviais serão conforme indicado abaixo:
- | Diâmetros | Esgoto | Águas Pluviais |
|-----------|--------|----------------|
| 40 | 2,0% | - |
| 50 | 2,0% | 1,0% |
| 75 | 2,0% | 1,0% |
| 100 | 1,5% | 1,0% |
- 2.0 - CAIXAS E RALOS
- 2.1 - ALVENARIA:
- 2.1.1 - As caixas de inspeção, gordura e águas pluviais deverão ser confeccionadas conforme detalhe em projeto e serão em alvenaria de tijolos maciços.
- 2.1.2 - Todos os materiais deverão ser fabricados por empresas com certificado INMETRO e com os materiais também certificados de acordo com as especificações de projeto.
- 2.2 - PLÁSTICAS:
- 2.2.1 - Serão de especificação conforme o projeto e terão grelhas e porta grelhas em material plástico.
- 2.3 - RALOS:
- 2.3.1 - Os ralos serão de especificação conforme o projeto e deverão contar com fecho hidráulico mínimo de 31mm. Terão grelhas e porta grelhas em material plástico.
- 3.0 - As setas indicam o sentido do fluxo nas tubulações.
- 4.0 - Todos os diâmetros estão em milímetro, exceto onde indicado.
- 5.0 - Todas as medidas de distância e altura estão em metros, exceto onde indicado.
- 6.0 - Todos os vasos sanitários estão localizados a 30cm da parede pronta para o eixo, conforme detalhe.
- 7.0 - Todos as tubulações com diâmetros iguais ou superior a 50mm deverão ser montadas com junta elástica. Já as tubulações inferiores deverão ser soldadas com adesivo plástico, com exceção da ligação do ponto do lavatório com o sifão. Neste deverá ser instalado joelho com Ø40mm, com anel de borracha.
- 8.0 - Não é permitido, em hipótese alguma, o uso de aquecimento para a fabricação de bolsas ou curvas, devendo ser utilizadas as conexões apropriadas como luvas simples, de correr, curvas e etc. conforme seja necessário.
- 9.0 - Nas colunas de ventilação, na extremidade de cada tubo, deverá ser colocada terminal final de ventilação ou tela plástica contra mosquitos para evitar a entrada de animais e resíduos sólidos, conforme projeto.
- 10.0 - Todas as vezes que a tubulação de PVC Esgoto for colocada em paredes ou revestimentos com alvenaria deverá ser envolvida com tela de arame.
- 11.0 - A vedação da bacia sanitária deverá ser feita com anel de vedação DECA ou similar, de forma a garantir a qualidade da peça instalada.
- 12.0 - INSTRUÇÃO DE MONTAGEM:
- 12.1 - JUNTAS SOLDADAS:
- A. Limpar com estopa branca o ponto e a bolsa a serem unidas;
- B. Lixar a pontas e bolsa com lixa nº100 até eliminar o brilho superficial;
- C. Limpar a ponta e a bolsa embebida em solução limpadora;
- D. Aplicar adesivo plástico para PVC, no ponto e na bolsa dos tubos a serem unidos, procedendo a montagem imediata.
- 12.2 - JUNTA ELÁSTICA COM ANEL DE BORRACHA:
- A. Limpar com estopa branca o ponto e a bolsa a serem unidos;
- B. Introduzir o anel de borracha no alojamento (virão) apropriado existente na bolsa;
- C. Marcar a profundidade da bolsa na ponta do tubo. Essa marcação servirá de referência para se constatar a penetração da ponta do tubo no interior da bolsa;
- D. Aplicar pasta lubrificante na parte visível do anel (já colocada na bolsa). Repetir essa mesma operação na ponta do tubo. Não utilizar graxas ou óleos como lubrificantes;
- E. Proceder a montagem introduzindo a ponta no tubo até o fundo da bolsa tendo como referência a marca previamente feita no tubo. Recuar a ponta para fora da bolsa aprox. 5mm, isso possibilitará que o junta observe os movimentos da tubulação devido a expansão térmica.

LEGENDA

- CI Caixa de Inspeção - 60x60cmxVar
- CG Caixa de Gordura - 60x60cmxVar
- CE Caixa de Espuma - 60x60cmxVar
- RL Ralo Seco 100x100x50mm
- RS Ralo Sifonado 100x100x50mm
- RH Ralo hemisférico (tipo abacaxi) 100x100mm
- CS Caixa Sifonada 100x100x50mm
- CAP Caixa de Águas Pluviais
- AP Tubo de Queda - Águas Pluviais
- CV Coluna de Ventilação
- DN-Ø Diâmetro Nominal da Peça
- i Inclinação Mínima
- T.N. Terreno Natural
- Sentido do Fluxo
- Bucha de Redução
- Prumada que Sobre
- Prumada que Desce
- Nomenclatura da Coluna
- Numeração da Coluna
- Diâmetro da Tubulação
- Nível da Geratriz Inferior das Tubulações
- Canalização de Esgoto - PVC Esg - Série N
- Canalização de Ventilação - PVC Esg - Série N
- Canalização de Águas pluviais - PVC Água Pluvial-Série R



FNHIS SUB50

INSTALAÇÕES
HIDROSSANITÁRIAS

PLANTA BAIXA - ESGOTO
DETALHES

Resp. Técnico: Roberto Fagner de Oliveira
Ferreira

DESENHO
01

Escala: INDICADA

Revisão:

Data: 08/01/2026

Unidade:

FOLHA
01/01