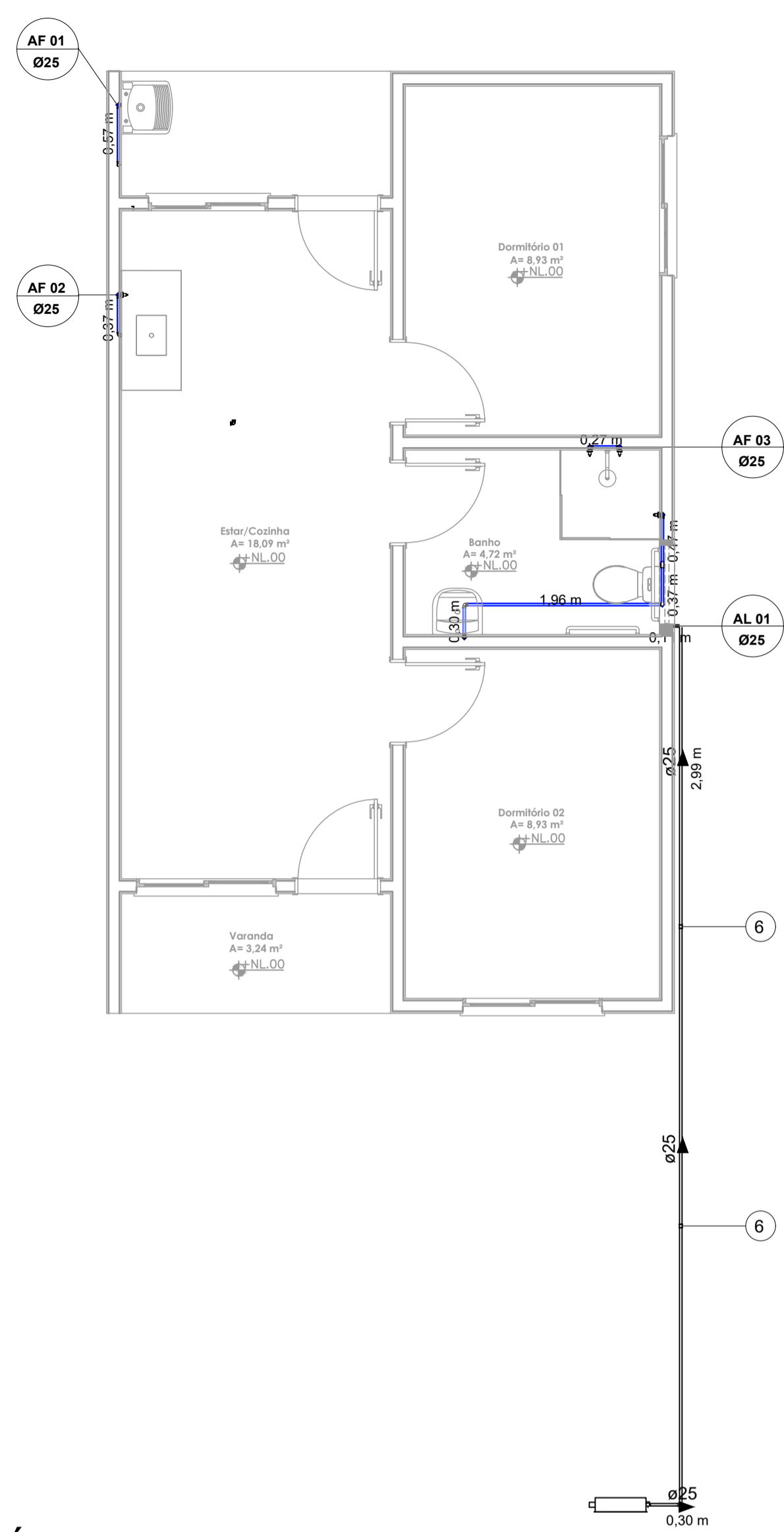
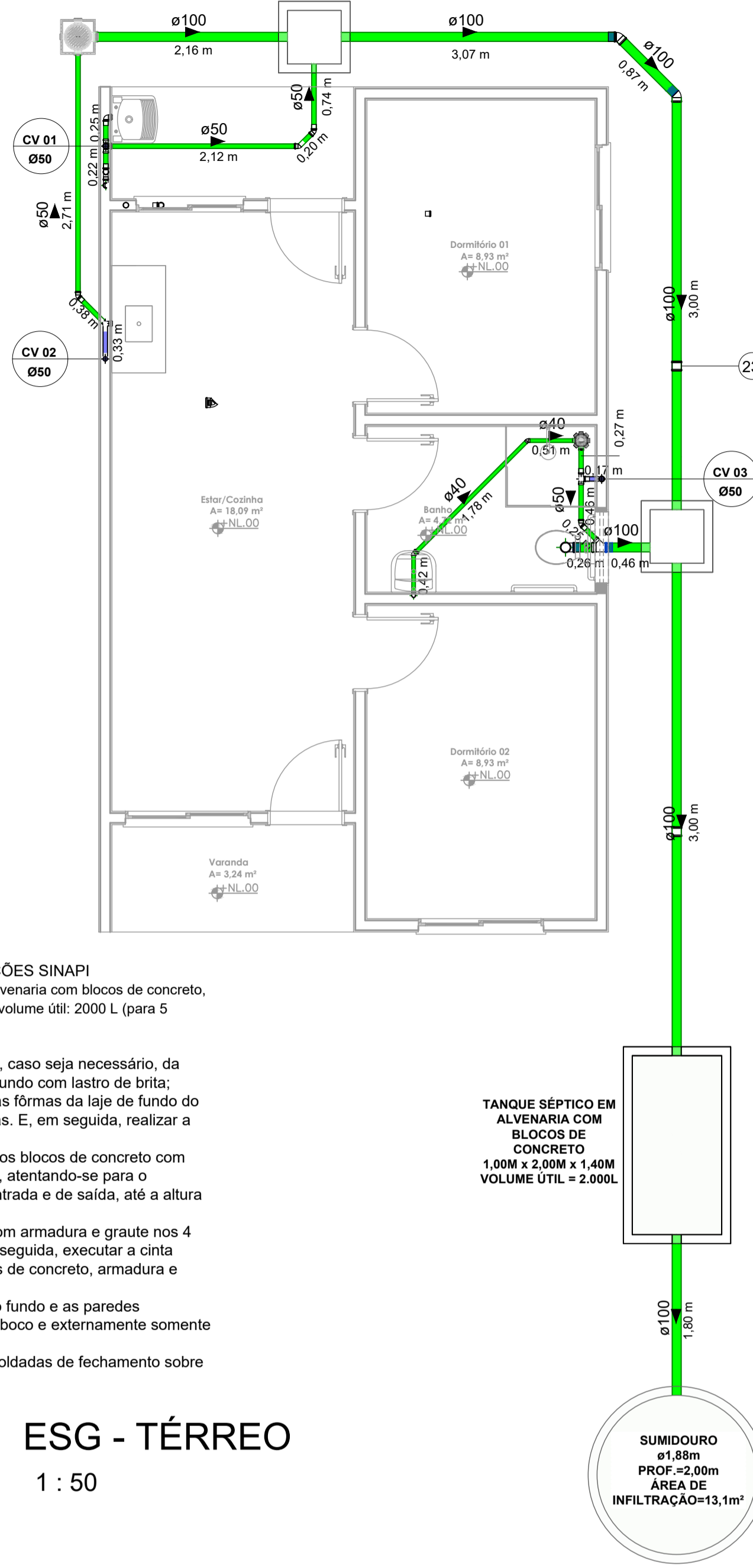


HID - LAJE
1 : 50



HID - TÉRREO
1 : 50



ESG - TÉRREO
1 : 50

CADERNO TÉCNICO DE COMPOSIÇÕES SINAPI
98082 - Tanque séptico retangular, em alvenaria com blocos de concreto, dimensões internas: 1,0 x 2,0 x H=1,4 m, volume útil: 2000 L (para 5 contribuintes). AF_12/2020.

EXECUÇÃO

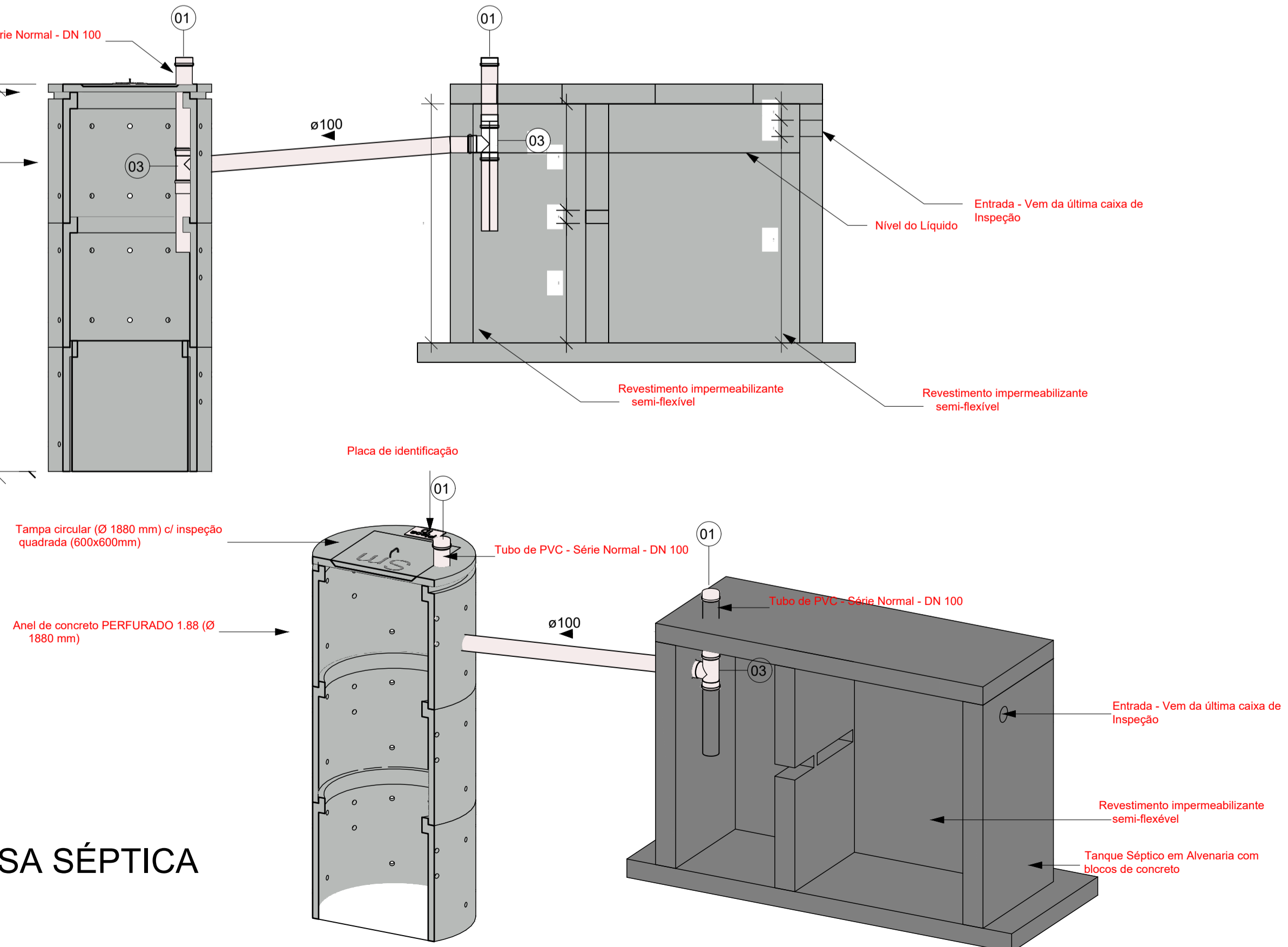
- Após execução da escavação e, caso seja necessário, da contenção da cava, preparar o fundo com lastro de brita;
- Sobre o lastro de brita, montar as formas da laje de fundo do tanque séptico e suas armaduras. E, em seguida, realizar a sua concretagem;
- Sobre a laje de fundo, assentar os blocos de concreto com argamassa aplicada com colher, atentando-se para o posicionamento dos tubos de entrada e de saída, até a altura da cinta horizontal;
- Executar os reforços verticais com armadura e graute nos 4 cantos do tanque séptico. Em seguida, executar a cinta sobre a alvenaria com canaletas de concreto, armadura e graute;
- Concluída a alvenaria, revestir o fundo e as paredes internamente com chapisco e reboco e externamente somente com chapisco;
- Por fim, colocar as peças pré-moldadas de fechamento sobre o tanque séptico.

CADERNO TÉCNICO DE COMPOSIÇÕES SINAPI
98062 - Sumidouro circular, em concreto pré-moldado, diâmetro interno = 1,88 m, altura interna = 2,00 m, área de infiltração: 13,1 m² (para 5 contribuintes). F_12/2020

EXECUÇÃO:

- Após execução da escavação e, caso seja necessário, da contenção da cava, preparar o fundo com lastro de brita;
- Sobre o lastro de brita, colocar a laje pré-moldada com furos com a retroscavadeira;
- Sobre a laje de fundo, colocar os anéis com furos do balão com a retroscavadeira;
- Em seguida, posicionar a laje de transição pré-moldada com a retroscavadeira e assentá-la com argamassa;
- Por fim, colocar a tampa pré-moldada.

DETALHES - FOSSA SÉPTICA E SUMIDOURO
1 : 25



NOTAS TÉCNICAS

- TUBULAÇÕES E CONEXÕES PARA ÁGUA FRIA EM PVC SOLDÁVEL MARRON.
 - TUBULAÇÕES E CONEXÕES PARA ESGOTO EM PVC RÍGIDO, SÉRIE NORMAL.
 - TUBULAÇÕES E CONEXÕES PARA ÁGUA PLUVIAL EM PVC RÍGIDO, SÉRIE "R", EXCETO QUANDO INDICADO.
 - UTILIZAR CONEXÕES SOLDÁVEIS COM BUCHA DE LATÃO EM TODOS PONTOS DE CONSUMO DE ÁGUA FRIA.
 - DIÂMETROS DAS TUBULAÇÕES EM MILÍMETROS, EXCETO OS QUE ESTEJAM INDICADOS.
 - COTAS EM CENTÍMETROS, EXCETO AS QUE ESTEJAM INDICADAS.
 - INCLINAÇÕES DAS TUBULAÇÕES:
- AS TUBULAÇÕES DE ÁGUA PLUVIAL EM TRECHOS HORIZONTAIS DEVEM APRESENTAR DECLIVIDADES CONSTANTES DE NO MÍNIMO 0,5%, DE ACORDO COM A NBR 10844/89.
- AS TUBULAÇÕES DE ESGOTO EM TRECHOS HORIZONTAIS DEVEM APRESENTAR DECLIVIDADES CONSTANTES, DE ACORDO COM A NBR 8160/99:
- 2% PARA TUBULAÇÕES COM DIÂMETRO MENOR OU IGUAL A 75mm.
 - 1% PARA TUBULAÇÕES COM DIÂMETRO MAIOR OU IGUAL A 100mm.
- NÃO SE ADMITE FAZER CONEXÕES OU CURVAS NA OBRA. DEVE-SE APLICAR CONEXÕES PRÉ-FABRICADAS.
 - AS TUBULAÇÕES QUE PERFURAM ELEMENTOS ESTRUTURAIS NÃO DEVEM SER SOLDÁRIAS COM OS MESMOS. ANTES DA CONCRETAGEM DEVE-SE DEIXAR PASSAGEM COM TUBO DE DIÂMETRO SUPERIOR AO TUBO PASSANTE.
 - AS TUBULAÇÕES ENTERRADAS NO SOLO NÃO DEVEM SER COLOCADAS TENCIONADAS. DEVE-SE FAZER LEITO COM AREIA GROSSA.
 - TODA TUBULAÇÃO EXPOSTA DEVE SER APOADA EM SUPORTE ADEQUADO OBEDECENDO-SE AS DISTÂNCIAS RECOMENDADAS EM NORMA.
 - ANTES DO FECHAMENTO DOS RASGOS DAS ALVENARIAS PINTURAS EVENTUAIS OU LOCAÇÃO DOS SUPORTES DEVE-SE FAZER UM ENSAIO DE ESTANQUEIDADE DO SISTEMA.

PRAZOS DE GARANTIA CONTRATUAL (RELACIONADOS A NBR 15.575-1 REQUISITOS GERAIS)

OS PRAZOS DE GARANTIA DE MATERIAL E SERVIÇO DOS SISTEMAS ESTÃO RELACIONADOS A SEGUIR:

INSTALAÇÕES HIDRÁULICAS - COLUNAS DE ÁGUA FRIA, QUENTE, TUBO DE QUEDA DE ESGOTO.

INSTALAÇÕES DE GÁS - COLUNA DE GÁS

PRAZO: 5 ANOS - INTEGRIDADE E ESTANQUEIDADE

INSTALAÇÕES HIDRÁULICAS E GÁS - COLETORES/RAMAIS/LOUÇAS/CAIXAS DE DESCARGA/BANCADAS/METAIS. SANITÁRIOS/SIFÕES/LIGAÇÕES FLEXÍVEIS/VÁLVULAS/REGISTROS/RALOS/TANQUES

PRAZO: 1 ANO - EQUIPAMENTOS
3 ANOS - INSTALAÇÕES

PERDA DA GARANTIA

A PERDA DA GARANTIA OCORRERÁ NOS SEGUINTE CASOS:

- FALTA DE COMPROVAÇÃO DE REALIZAÇÃO DA MANUTENÇÃO.
- DESCARACTERIZAÇÃO OU ALTERAÇÃO DOS SISTEMAS DO IMÓVEL.
- DANOS POR MAU USO.
- SE AS MANUTENÇÕES PREVENTIVAS NÃO FOREM REALIZADAS POR TÉCNICOS HABILITADOS.
- SUBSTITUIÇÃO DE QUALQUER PARTE DO SISTEMA COM USO DE PEÇAS OU COMPONENTES QUE NÃO POSSUAM CARACTERÍSTICAS DE DESEMPENHO EQUIVALENTE AO ORIGINAL ENTREGUE PELA CONSTRUTORA.

NOTAS GERAIS

- A TUBULAÇÃO DO EXTRAVASOR DO RESERVATÓRIO DE ÁGUA FRIA DEVE TER PELO MENOS UM DIÂMETRO IMEDIATAMENTE SUPERIOR AO DO ABASTECIMENTO.
- TODAS AS TUBULAÇÕES EXPOSTAS DEVERÃO SER FIXADAS COM BRAÇADEIRA
- TODAS AS SAÍDAS PARA CONSUMO DAS TUBULAÇÕES DE ÁGUA FRIA E QUENTE DEVERÃO SER DO TIPO CONECTOR FÊMEA
- A BASE DO RESERVATÓRIO DEVERÁ TER UMA SUPERFÍCIE LISA, NIVELADA E ISENTA DE SUJEIRA OU MATERIAIS PONTIAGUDOS. A BASE DEVE TER RESISTÊNCIA COMPATÍVEL COM O PESO DA CAIXA CHEIA E DEVE SER MAIOR DO QUE A LARGURA DO FUNDO DA CAIXA.
- DEVE-SE SEGUIR AS ESPECIFICAÇÕES CONTIDAS EM PROJETO E NOS MEMORIAIS,
- PROIBIDO UTILIZAR FOGO NAS TUBULAÇÕES.
- DEVEM SER PREVISTOS RESTRITORES DE VAZÕES PARA OS CHUVEIROS PARA QUE TRABALHEM COM VAZÃO DE 10 l/min.

NOTAS TÉCNICAS

QUADRO DE LEGENDAS

CAIXA DE INSPEÇÃO	RESPIRO	Extravasador/limpa
CAIXA DE GORRURA	GORDURA	ESGOTO
CAIXA DE ÁREA	Alimentação	
CAIXA SIFONADA		
RALO SECO		
CHUVEIRO		
TANQUE DE LAVAR ROUPA		
BACIA SANITÁRIA		
LAVATÓRIO		
DET. DETALHE		
ISOMÉTRICO		
COLUNA DE VENTILAÇÃO		
COLUNA DE ALIMENTAÇÃO		
REGISTRO ESFERA		
MIC - MICTÓRIO		
COLUNA DE ÁGUAS PLUVIAIS		
DRENOS AR-COND.		

SÍMBOLOS

- Ø Diâmetro - Diâmetro da Tubulação
- ∩ Inclinação - Inclinação da Tubulação
- Fluxo Fluido
- Coluna - Nome e Número da Coluna
- Ø Diâmetro - Diâmetro da Coluna

INCLINAÇÃO

ESGOTO	DECLIVIDADE
<=75mm	2%
>=100mm	1%

VENTILAÇÃO ESGOTO

DECLIVIDADE	
todos	1%

PLUVIAL

DECLIVIDADE	
todos	mínimo 0,5% utilizar 1%

LEGENDAS

- Ralo Sifonado
- Caixa de Passagem de Esgoto
- Caixa de Gordura

OBSERVAÇÕES

APROVAÇÃO

PREFEITURA MUNICIPAL DE NAZÁRIO/GO
SECRETARIA DE PLANEJAMENTO
APROVADO

LEANDRO BARBOSA FERNANDES
Engenheiro Civil
CREA GO 8.424/D

REVISÃO	DESCRIÇÃO	TIPO	ELABORADO	VERIFICADO	DATA
00	EMISSÃO INICIAL	ATP	ARIVALDO	ARIVALDO	30/07/25
01	AJUSTE PAT 385/2025	ATP	ARIVALDO	ARIVALDO	17/09/25
02	AJUSTE PAT 455/2025	ATP	ARIVALDO	ARIVALDO	13/10/25

TIPOS DE EMISSÃO	ATP - ANTEPROJETO BSC - BÁSICO EXE - EXECUTIVO	APV - APROVADO PCT - P/ CONSTRUÇÃO ASB - "AS BUILT"	CNC - CANCELADO

ELABORAÇÃO:
ABC SOLUÇÕES LTDA.
TEL.: (34) 99203-1348 / (34) 99776-7922
abc.solucoes.br@gmail.com

REALIZAÇÃO:
MUNICÍPIO DE NAZÁRIO/GO
AV. GERALDO NEI - ZONA 04
CEP: 76.180-000
NAZÁRIO/GO
(64) 3680-1230



PROJETO RESIDÊNCIA MODELO

RESIDENCIAL ANTÔNIO TIO
MUNICÍPIO DE NAZÁRIO/GO

PROJETO HIDROSSANITÁRIO

AUTORIA DO PROJETO:	CONTRATANTE DO PROJETO:
ARIVALDO OLIVEIRA JÚNIOR Engenheiro Civil CREA - 5.061.062.206/0 SP	PREFEITURA MUNICIPAL DE NAZÁRIO/GO CNPJ: 01.373.620/001-39
DATA: JULHO/2025	ESCALA: Indicada
CÓDIGO: PRJ-HID	ART: CONVÊNIO:
TÍTULO DOS DESENHOS: PLANTAS - ESGOTO E HIDROSSANITÁRIO, DETALHES E INFORMAÇÕES	PRANCHA: 1 / 2
DIREITOS AUTORAIS RESERVADOS. PROIBIDO REPRODUÇÃO, DIVULGAÇÃO OU ALTERAÇÃO SEM ORDEM EXPRESA DO AUTOR.	NOME DO ARQUIVO: PRJ_HID

