

ESTADO DO PIAUÍ
SECRETARIA DE ESTADO DAS CIDADES DO PIAUÍ

CONCORRÊNCIA ELETRÔNICA: 025/2026.

PROCESSO ADMINISTRATIVO: 00310.000376/2026-68.

CONTRATANTE: Secretaria de Estado das Cidades do Piauí.

OBJETO: contratação de empresa especializada para execução de sistemas simplificados de abastecimento de água nas localidades Baixão do Brejo, Betel, Bonito, Bucaina, Capitão de Campos, Pequiseiro, Piedade, Sucupira, Tauá e Trabalhosa, na zona rural do Município de Landri Sales, no Estado do Piauí.

VALOR TOTAL DA CONTRATAÇÃO: R\$ 1.999.988,16 (um milhão, novecentos e noventa e nove mil, novecentos e oitenta e oito reais e dezesseis centavos).

DATA DA SESSÃO PÚBLICA: Dia 21/05/2026 às 12:30 h (horário de Brasília).

CRITÉRIO DE JULGAMENTO: menor preço / global.

MODO DE DISPUTA: aberto.

PREFERÊNCIA ME/EPP/EQUIPARADAS: Sim.

ESTADO DO PIAUÍ
SECRETARIA DE ESTADO DAS CIDADES DO PIAUÍ

EDITAL DE LICITAÇÃO DE CONCORRÊNCIA, NA FORMA ELETRÔNICA,
Nº 025/2026 - SECID/PI

O Estado Piauí, através da Secretaria de Estado das Cidades do Piauí, CNPJ nº 08.767.094/0001-30, com sede no Edifício Antônio Portela Barbosa, Rua Acésio do Rêgo Monteiro, nº 1515, Bairro Ininga, CEP nº 64.049-610, no Município de Teresina, no Estado do Piauí, através do agente de contratação e da equipe de apoio, designados pela portaria nº 001/2026 – GS, publicada no Diário Oficial do Estado na data de 06 de janeiro de 2026, torna público, para conhecimento dos interessados, que fará realizar licitação na modalidade Concorrência, na Forma Eletrônica, do tipo menor preço, global, em conformidade com a Lei nº 14.133/2021, Decreto Estadual n. 21.872/2023, e as exigências estabelecidas neste Edital e seus Anexos.

SISTEMA ELETRÔNICO DE COMPRAS: LICITASECID
(<https://www.licitasecidpiaui.com.br>).

CADASTRO ELETRÔNICO DE FORNECEDORES: CADUF
(https://www.sead.pi.gov.br/?page_id=2687).

PARTE GERAL

1. DISPOSIÇÕES PRELIMINARES

- 1.1. A abertura da presente licitação dar-se-á em sessão pública, conforme as informações constantes na **Parte Específica** deste Edital, que indicará o sistema eletrônico e cadastro eletrônico de fornecedores utilizados no certame, além de data, horário e local.
- 1.2. Não havendo expediente ou ocorrendo qualquer fato superveniente que impeça a realização do certame na data marcada, a sessão será automaticamente transferida para o primeiro dia útil subsequente, no mesmo horário e endereço eletrônico anteriormente estabelecidos, desde que não haja comunicação do Agente de contratação em contrário.

2. DAS DISPOSIÇÕES GERAIS SOBRE O OBJETO

- 2.1. O objeto da presente licitação é a escolha da proposta mais vantajosa para a execução do objeto descrito na **Parte Específica** deste Edital, conforme condições, quantidades e exigências estabelecidas neste Edital, na Minuta de Contrato (Anexo I), Planilha de Quantitativos e Custos Unitários (Anexo VIII), e Especificações Técnicas e Projeto (Anexo VIII), que integram o dossiê de informações sobre a licitação. Além das normas referidas, estará o adjudicatário do objeto da licitação obrigado a atender a todas as imposições da legislação relativas aos serviços a serem contratados.
- 2.2. A **Parte Específica** deste Edital definirá a forma de adjudicação do objeto, que poderá ser global ou dividida por itens ou lotes/grupos de itens.
- 2.3. Na **Parte Específica** deste Edital e no Projeto Básico em anexo constam o preço total

ESTADO DO PIAUÍ
SECRETARIA DE ESTADO DAS CIDADES DO PIAUÍ

da contratação, os preços unitários e globais estimados em relação a cada item ou os respectivos preços máximos aceitáveis, ressalvada a opção pelo caráter sigiloso dos valores.

2.3.1. O BDI utilizado como referencial para o cálculo dos preços unitários, pela Contratante, encontra-se definido na **Parte Específica** deste Edital.

2.4. A **Parte Específica** deste Edital definirá o regime de execução aplicável ao futuro contrato decorrente deste certame.

2.5. Em caso de divergência entre as especificações do objeto descritas no site do sistema eletrônico utilizado no certame e as especificações técnicas constantes neste Edital e anexos, estas sempre prevalecerão.

2.6. A **Parte Específica** deste Edital irá definir se o presente certame irá adotar o Sistema de Registro de Preços e, caso positivo, a formação do cadastro de reserva ocorrerá na forma a seguir detalhada:

2.6.1. Será incluído na ata, na forma de anexo, o registro dos licitantes ou fornecedores que aceitarem cotar os bens ou serviços com preços iguais aos do adjudicatário na sequência da classificação da licitação e inclusão daqueles que mantiverem sua proposta original.

2.6.2. O registro a que se refere o subitem 2.6.1 tem por objetivo a formação de cadastro de reserva no caso de impossibilidade de atendimento pelo licitante vencedor, caso este não assine a ata ou tenha seu registro cancelado.

2.6.3. Se houver mais de um licitante na situação de que trata o item 2.6.1, serão ordenados conforme o critério combinado de valor de que trata o dispositivo e a classificação apresentada durante a fase competitiva.

2.6.4. A ordem de classificação dos licitantes ou fornecedores registrados na ata deverá ser respeitada nas contratações.

2.7. Caso seja adotado o Sistema de Registro de Preços, a Ata de Registro de Preços que vier anexa ao Edital irá dispor sobre:

2.7.1. órgãos gerenciador e participantes;

2.7.2. adesões;

2.7.3. preços registrados e respectivos reajustes;

2.7.4. vigência.

3. DAS CONDIÇÕES GERAIS DE PARTICIPAÇÃO

3.1. Poderão participar desta Concorrência os interessados cujo ramo de atividade seja compatível com o objeto desta licitação e que apresentem os documentos exigidos para habilitação.

3.1.1. Os interessados devem providenciar cadastro e senha no sistema de compras indicado no item 1.1 da **Parte Específica** deste Edital.

3.2. Será concedido tratamento favorecido para as microempresas e empresas de pequeno porte, para as sociedades cooperativas mencionadas no artigo 16 da Lei nº 14.133, de 2021, para o agricultor familiar, o produtor rural pessoa física e para o

ESTADO DO PIAUÍ
SECRETARIA DE ESTADO DAS CIDADES DO PIAUÍ

microempreendedor individual - MEI, nos limites previstos da Lei Complementar nº 123, de 2006.

3.2.1. A **Parte Específica** deste Edital irá definir se a participação no certame será ampla, restrita ou com cotas reservadas a microempresas, empresas de pequeno porte e equiparadas.

3.2.2. A obtenção do benefício a que se refere o subitem anterior fica limitada às microempresas e às empresas de pequeno porte que, no ano-calendário de realização da licitação, ainda não tenham celebrado contratos com a Administração Pública cujos valores somados extrapolem a receita bruta máxima admitida para fins de enquadramento como empresa de pequeno porte.

3.2.3. Nas contratações com prazo de vigência superior a 1 (um) ano, será considerado o valor anual do contrato na aplicação dos limites acima estabelecidos (art. 4º, §3º, da Lei nº 14.133/2021).

3.2.4. As referidas entidades deverão declarar-se como tal no início da sessão pública da Concorrência Eletrônica, sendo que a ausência de manifestação sobre o enquadramento, quando solicitado pelo sistema, implicará no decaimento do direito de reclamar, posteriormente, essa condição, no intuito de usufruir dos benefícios estabelecidos na legislação supracitada.

3.2.5. As Microempresas, Empresas de Pequeno Porte e equiparadas deverão encaminhar a documentação de habilitação, ainda que haja alguma restrição de regularidade fiscal e trabalhista, nos termos do art. 43, § 1º da LC nº 123, de 2006.

3.3. Caso a **Parte Específica** deste Edital permita a participação de empresas em consórcio, deverão ser observadas as seguintes normas:

3.3.1. Deverá ser comprovada a existência de compromisso público ou particular de constituição de consórcio, após declaração do vencedor, com indicação da empresa-líder que será representante das consorciadas perante a Administração.

3.3.2. A habilitação técnica, quando exigida, será feita por meio do somatório dos quantitativos de cada consorciado e, para efeito de habilitação econômico-financeira, quando exigida, será observado o somatório dos valores de cada consorciado.

3.3.3. Se o consórcio não for formado integralmente por microempresas ou empresas de pequeno porte e o edital exigir requisitos de habilitação econômico-financeira, poderá haver um acréscimo de 10% a 30% para o consórcio em relação ao valor exigido para os licitantes individuais, conforme definido no item 8.17.3.1 da **Parte Específica** deste Edital.

3.3.4. As empresas consorciadas não poderão participar, na mesma licitação, de mais de um consórcio ou isoladamente;

3.3.5. As empresas consorciadas serão solidariamente responsáveis pelas obrigações do consórcio nas fases de licitação e durante a vigência do contrato;

3.3.6. Antes da celebração do contrato, deverá ser promovida a constituição e o registro do consórcio, nos termos do compromisso referido no subitem 3.3.1.

3.4. Não poderão participar desta licitação:

ESTADO DO PIAUÍ
SECRETARIA DE ESTADO DAS CIDADES DO PIAUÍ

- 3.4.1. Aquele que não atenda às condições deste Edital e seu(s) anexo(s);
 - 3.4.2. Autor do anteprojeto, do projeto básico ou do projeto executivo, pessoa física ou jurídica, quando a licitação versar sobre serviços ou fornecimento de bens a ele relacionados;
 - 3.4.3. Empresa, isoladamente ou em consórcio, responsável pela elaboração do projeto básico ou do projeto executivo, ou empresa da qual o autor do projeto seja dirigente, gerente, controlador, acionista ou detentor de mais de 5% (cinco por cento) do capital com direito a voto, responsável técnico ou subcontratado, quando a licitação versar sobre serviços ou fornecimento de bens a ela necessários;
 - 3.4.4. Pessoa física ou jurídica que se encontre, ao tempo da licitação, impossibilitada de participar da licitação em decorrência de sanção que lhe foi imposta;
 - 3.4.5. Aquele que mantenha vínculo de natureza técnica, comercial, econômica, financeira, trabalhista ou civil com dirigente do órgão ou entidade contratante ou com agente público que desempenhe função na licitação ou atue na fiscalização ou na gestão do contrato, ou que deles seja cônjuge, companheiro ou parente em linha reta, colateral ou por afinidade, até o terceiro grau;
 - 3.4.6. Empresas controladoras, controladas ou coligadas, nos termos da Lei nº 6.404, de 15 de dezembro de 1976, concorrendo entre si;
 - 3.4.7. Pessoa física ou jurídica que, nos 5 (cinco) anos anteriores à divulgação do edital, tenha sido condenada judicialmente, com trânsito em julgado, por exploração de trabalho infantil, por submissão de trabalhadores a condições análogas às de escravo ou por contratação de adolescentes nos casos vedados pela legislação trabalhista;
 - 3.4.8. Agente público do órgão ou entidade licitante;
 - 3.4.9. Organizações da Sociedade Civil de Interesse Público - OSCIP, atuando nessa condição;
 - 3.4.10. Não poderá participar, direta ou indiretamente, da licitação ou da execução do contrato agente público do órgão ou entidade contratante, devendo ser observadas as situações que possam configurar conflito de interesses no exercício ou após o exercício do cargo ou emprego, nos termos da legislação que disciplina a matéria, conforme § 1º do art. 9º da Lei nº 14.133, de 2021.
 - 3.4.11. Empresas e empresários cujas falências tenham sido declaradas, bem como as que se encontrem sob concurso de credores, em dissolução ou em liquidação;
 - 3.4.12. Os interessados que estejam incluídos no Cadastro de Inadimplentes com Débitos na Dívida Ativa do Estado do Piauí – **CADIPI** – nos termos do artigo 6º da Lei nº 5.533, de 30 de dezembro de 2005;
- 3.5. O impedimento de que trata o item 3.4.4 será também aplicado ao licitante que atue em substituição a outra pessoa, física ou jurídica, com o intuito de burlar a efetividade da sanção a ela aplicada, inclusive a sua controladora, controlada ou coligada, desde que devidamente comprovado o ilícito ou a utilização fraudulenta da personalidade jurídica do licitante.

ESTADO DO PIAUÍ
SECRETARIA DE ESTADO DAS CIDADES DO PIAUÍ

3.6. A critério da Administração e exclusivamente a seu serviço, o autor dos projetos e a empresa a que se referem os itens 3.4.2 e 3.4.3 poderão participar no apoio das atividades de planejamento da contratação, de execução da licitação ou de gestão do contrato, desde que sob supervisão exclusiva de agentes públicos do órgão ou entidade.

3.7. Equiparam-se aos autores do projeto as empresas integrantes do mesmo grupo econômico.

3.8. O disposto nos itens 3.4.2 e 3.4.3 não impede a licitação ou a contratação de serviço que inclua como encargo do contratado a elaboração do projeto básico e do projeto executivo, nas contratações integradas, e do projeto executivo, nos demais regimes de execução.

3.9. Em licitações e contratações realizadas no âmbito de projetos e programas parcialmente financiados por agência oficial de cooperação estrangeira ou por organismo financeiro internacional com recursos do financiamento ou da contrapartida nacional, não poderá participar pessoa física ou jurídica que integre o rol de pessoas sancionadas por essas entidades ou que seja declarada inidônea nos termos da Lei nº 14.133/2021.

3.10. A vedação de que trata o item 3.4.8 estende-se a terceiro que auxilie a condução da contratação na qualidade de integrante de equipe de apoio, profissional especializado ou funcionário ou representante de empresa que preste assessoria técnica.

3.11. A **Parte Específica** definirá a permissão de participação de cooperativas no certame.

4. DO ENVIO DA PROPOSTA E DOS DOCUMENTOS DE HABILITAÇÃO

4.1. A **Parte Específica** deste Edital estabelecerá se a fase habilitação sucederá ou antecederá as fases de apresentação de propostas e lances de julgamento.

4.2. Os licitantes encaminharão, exclusivamente por meio do sistema eletrônico, a proposta com o preço ou o percentual de desconto, conforme o critério de julgamento adotado neste Edital, até a data e o horário estabelecidos para abertura da sessão pública.

4.3. Caso a fase de habilitação anteceda as fases de apresentação de propostas e lances, os licitantes encaminharão, conforme o item anterior, simultaneamente os documentos de habilitação e a proposta com o preço ou o percentual de desconto, observado o disposto nos itens 8.2 e 8.9.1 deste Edital.

4.4. No cadastramento da proposta inicial, o licitante declarará, em campo próprio do sistema, que:

4.4.1. está ciente e concorda com as condições contidas no edital e seus anexos, bem como de que a proposta apresentada compreende a integralidade dos custos para atendimento dos direitos trabalhistas assegurados na Constituição Federal, nas leis trabalhistas, nas normas infralegais, nas convenções coletivas de trabalho e nos termos de ajustamento de conduta vigentes na data de sua entrega em definitivo e que cumpre plenamente os requisitos de habilitação definidos no instrumento convocatório;

ESTADO DO PIAUÍ
SECRETARIA DE ESTADO DAS CIDADES DO PIAUÍ

- 4.4.2. não emprega menor de 18 anos em trabalho noturno, perigoso ou insalubre e não emprega menor de 16 anos, salvo menor, a partir de 14 anos, na condição de aprendiz, nos termos do artigo 7º, XXXIII, da Constituição;
- 4.4.3. não possui, em sua cadeia produtiva, empregados executando trabalho degradante ou forçado, observando o disposto nos incisos III e IV do art. 1º e no inciso III do art. 5º da Constituição Federal;
- 4.4.4. cumpre as exigências de reserva de cargos para pessoa com deficiência e para reabilitado da Previdência Social, previstas em lei e em outras normas específicas.
- 4.5. O licitante organizado em cooperativa deverá declarar, ainda, em campo próprio do sistema eletrônico, que cumpre os requisitos estabelecidos no artigo 16 da Lei nº 14.133, de 2021.
- 4.6. O fornecedor enquadrado como microempresa, empresa de pequeno porte ou sociedade cooperativa deverá declarar, ainda, em campo próprio do sistema eletrônico, que cumpre os requisitos estabelecidos no artigo 3º da Lei Complementar nº 123, de 2006, estando apto a usufruir do tratamento favorecido estabelecido em seus arts. 42 a 49, observado o disposto nos §§ 1º ao 3º do art. 4º, da Lei n.º 14.133, de 2021.
- 4.6.1. No item exclusivo para participação de microempresas e empresas de pequeno porte, a assinalação do campo “não” impedirá o prosseguimento no certame, para aquele item;
- 4.6.2. Nos itens em que a participação não for exclusiva para microempresas e empresas de pequeno porte, a assinalação do campo “não” apenas produzirá o efeito de o licitante não ter direito ao tratamento favorecido previsto na Lei Complementar nº 123, de 2006, mesmo que microempresa, empresa de pequeno porte ou sociedade cooperativa.
- 4.7. A falsidade da declaração de que trata os itens 4.4 ou 4.6 sujeitará o licitante às sanções previstas na Lei nº 14.133, de 2021, e neste Edital.
- 4.8. Caso o sistema de compras utilizado no certame não possua as funcionalidades respectivas, as declarações indicadas nos itens 4.4 a 4.6 deverão ser encaminhadas juntamente com os documentos de habilitação, conforme definido na **Parte Específica**.
- 4.9. Os licitantes poderão retirar ou substituir a proposta ou, na hipótese de a fase de habilitação anteceder as fases de apresentação de propostas e lances e de julgamento, os documentos de habilitação anteriormente inseridos no sistema, até a abertura da sessão pública.
- 4.10. Não haverá ordem de classificação na etapa de apresentação da proposta e dos documentos de habilitação pelo licitante, o que ocorrerá somente após os procedimentos de abertura da sessão pública e da fase de envio de lances.
- 4.11. Serão disponibilizados para acesso público os documentos que compõem a proposta dos licitantes convocados para apresentação de propostas, após a fase de envio de lances.

ESTADO DO PIAUÍ
SECRETARIA DE ESTADO DAS CIDADES DO PIAUÍ

4.12. Desde que disponibilizada a funcionalidade no sistema, o licitante poderá parametrizar o seu valor final mínimo ou o seu percentual de desconto máximo quando do cadastramento da proposta e obedecerá às seguintes regras:

4.12.1. A aplicação do intervalo mínimo de diferença de valores ou de percentuais entre os lances, que incidirá tanto em relação aos lances intermediários quanto em relação ao lance que cobrir a melhor oferta; e

4.12.2. Os lances serão de envio automático pelo sistema, respeitado o valor final mínimo estabelecido e o intervalo de que trata o subitem acima.

4.13. O valor final mínimo ou o percentual de desconto final máximo parametrizado no sistema poderá ser alterado pelo fornecedor durante a fase de disputa, sendo vedado:

4.13.1. Valor superior a lance já registrado pelo fornecedor no sistema, quando adotado o critério de julgamento por menor preço; e

4.13.2. Percentual de desconto inferior a lance já registrado pelo fornecedor no sistema, quando adotado o critério de julgamento por maior desconto.

4.14. O valor final mínimo ou o percentual de desconto final máximo parametrizado na forma do item 4.12 possuirá caráter sigiloso para os demais fornecedores e para o órgão ou entidade promotora da licitação, podendo ser disponibilizado estrita e permanentemente aos órgãos de controle externo e interno.

4.15. Caberá ao licitante interessado em participar da licitação acompanhar as operações no sistema eletrônico durante o processo licitatório e se responsabilizar pelo ônus decorrente da perda de negócios diante da inobservância de mensagens emitidas pela Administração ou de sua desconexão.

4.16. A **Parte Específica** deste Edital irá definir eventual exigência de garantia de proposta como requisito de pré-habilitação.

4.17. É vedada ao licitante a identificação da empresa na proposta comercial INICIAL, como por exemplo, a colocação do nome ou timbre da empresa, sob pena de desclassificação. Tal vedação se estende aos documentos eventualmente anexados durante a inserção da proposta de preços (folders, prospectos, declarações, etc.), que não poderão estar identificados, não sendo admitida a veiculação do nome da empresa ou de seus representantes, utilização de material timbrado ou qualquer outro meio que viabilize a identificação do licitante.

5. DA APRESENTAÇÃO DAS PROPOSTAS

5.1. O licitante deverá enviar sua proposta mediante o preenchimento, no sistema eletrônico, dos campos indicados na **Parte Específica** deste Edital, devendo conter as informações similares à especificação do Projeto Básico.

5.2. Todas as especificações do objeto contidas na proposta vinculam o licitante.

5.3. Nos valores propostos estarão inclusos todos os custos operacionais, encargos previdenciários, trabalhistas, tributários, comerciais e quaisquer outros que incidam direta ou indiretamente na execução do objeto.

ESTADO DO PIAUÍ
SECRETARIA DE ESTADO DAS CIDADES DO PIAUÍ

5.4. Os preços ofertados, tanto na proposta inicial, quanto na etapa de julgamento, serão de exclusiva responsabilidade do licitante, não lhe assistindo o direito de pleitear qualquer alteração, sob alegação de erro, omissão ou qualquer outro pretexto.

5.5. Se o regime tributário da empresa implicar o recolhimento de tributos em percentuais variáveis, a cotação adequada será a que corresponde à média dos efetivos recolhimentos da empresa nos últimos doze meses.

5.6. Independentemente do percentual de tributo inserido na planilha, no pagamento serão retidos na fonte os percentuais estabelecidos na legislação vigente.

5.7. A apresentação das propostas implica obrigatoriedade do cumprimento das disposições nelas contidas, em conformidade com o que dispõe o Projeto Básico, assumindo o proponente o compromisso de executar o objeto licitado nos seus termos, bem como de fornecer os materiais, equipamentos, ferramentas e utensílios necessários, em quantidades e qualidades adequadas à perfeita execução contratual, promovendo, quando requerido, sua substituição.

5.8. O prazo de validade da proposta será estabelecido na **Parte Específica** deste Edital.

5.9. Com a apresentação da proposta o licitante declara estar ciente de que, nos termos do artigo 1º da Lei estadual nº 6.344, de 12 de março de 2013 deverá reservar parte dos empregos diretos criados por força do contrato de obra/serviço que vier a firmar com o Estado do Piauí e seus órgãos, **para egressos do Sistema Prisional e cumpridores de medidas de segurança e penas alternativas.**

5.10. Com a apresentação da proposta o licitante declara estar ciente de que, nos termos do artigo 1º da Lei Estadual nº 6.480, de 03 de fevereiro de 2014, deverá reservar preferencialmente, no mínimo de 5% (cinco por cento) das vagas de emprego diretos na área de construção civil, criadas por força do contrato de obra pública que vier a firmar com o Estado do Piauí e seus órgãos, **para pessoas do sexo feminino**, desde que compatível com o exercício das atividades inerentes ao objeto do contrato.

6. DA ABERTURA DA SESSÃO, CLASSIFICAÇÃO DAS PROPOSTAS E FORMULAÇÃO DE LANCES

6.1. A abertura da presente licitação dar-se-á automaticamente em sessão pública, por meio de sistema eletrônico, na data, horário e local indicados neste Edital, conforme o critério de julgamento indicado na **Parte Específica**.

6.2. Os licitantes poderão retirar ou substituir a proposta ou os documentos de habilitação, quando for o caso, anteriormente inseridos no sistema, até a abertura da sessão pública.

6.2.1. Será desclassificada a proposta que identifique o licitante.

6.2.2. Serão desclassificadas as propostas que apresentarem preços globais ou unitários superiores aos fixados pela Contratante.

6.2.3. A desclassificação será sempre fundamentada e registrada no sistema, com acompanhamento em tempo real por todos os participantes.

6.2.4. A não desclassificação da proposta não impede o seu julgamento definitivo em sentido contrário, levado a efeito na fase de aceitação.

ESTADO DO PIAUÍ
SECRETARIA DE ESTADO DAS CIDADES DO PIAUÍ

- 6.3. O sistema ordenará automaticamente as propostas classificadas, sendo que somente estas participarão da fase de lances.
- 6.4. O sistema disponibilizará campo próprio para troca de mensagens entre o Agente de contratação e os licitantes.
- 6.5. Iniciada a etapa competitiva, os licitantes deverão encaminhar lances exclusivamente por meio de sistema eletrônico, sendo imediatamente informados do seu recebimento e do valor consignado no registro.
- 6.6. O lance deverá ser ofertado na forma definida na **Parte Específica** deste Edital.
- 6.7. Os licitantes poderão oferecer lances sucessivos, observando o horário fixado para abertura da sessão e as regras estabelecidas neste Edital.
- 6.8. O licitante somente poderá oferecer lance de valor inferior ou percentual de desconto superior ao último por ele ofertado e registrado pelo sistema.
- 6.9. O intervalo mínimo de diferença de valores ou percentuais entre os lances, que incidirá tanto em relação aos lances intermediários quanto em relação à proposta que cobrir a melhor oferta, será definido na **Parte Específica** deste Edital.
- 6.10. O licitante poderá, uma única vez, excluir seu último lance ofertado, no intervalo de quinze segundos após o registro no sistema, na hipótese de lance inconsistente ou inexecutável.
- 6.11. O procedimento seguirá de acordo com o modo de disputa adotado, conforme indicado na **Parte Específica** deste Edital.
- 6.12. Caso seja adotado para o envio de lances na concorrência eletrônica o modo de disputa “aberto”, os licitantes apresentarão lances públicos e sucessivos, com prorrogações.
- 6.12.1. A etapa de lances da sessão pública terá duração de dez minutos e, após isso, será prorrogada automaticamente pelo sistema quando houver lance ofertado nos últimos dois minutos do período de duração da sessão pública.
- 6.12.2. A prorrogação automática da etapa de lances, de que trata o subitem anterior, será de dois minutos e ocorrerá sucessivamente sempre que houver lances enviados nesse período de prorrogação, inclusive no caso de lances intermediários.
- 6.12.3. Não havendo novos lances na forma estabelecida nos itens anteriores, a sessão pública encerrar-se-á automaticamente, e o sistema ordenará e divulgará os lances conforme a ordem final de classificação.
- 6.12.4. Definida a melhor proposta, se a diferença em relação à proposta classificada em segundo lugar for de pelo menos 5% (cinco por cento), o Agente de Contratação, auxiliado pela equipe de apoio, poderá admitir o reinício da disputa aberta, para a definição das demais colocações.
- 6.12.5. Após a adoção das providências acima, os licitantes serão convocados para apresentar lances intermediários.
- 6.13. Caso seja adotado para o envio de lances na concorrência eletrônica o modo de disputa “aberto e fechado”, os licitantes apresentarão lances públicos e sucessivos, com lance final e fechado.

ESTADO DO PIAUÍ
SECRETARIA DE ESTADO DAS CIDADES DO PIAUÍ

6.13.1. A etapa de lances da sessão pública terá duração inicial de quinze minutos. Após esse prazo, o sistema encaminhará aviso de fechamento iminente dos lances, após o que transcorrerá o período de tempo de até dez minutos, aleatoriamente determinado, findo o qual será automaticamente encerrada a recepção de lances.

6.13.2. Encerrado o prazo previsto no subitem anterior, o sistema abrirá oportunidade para que o autor da oferta de valor mais baixo e os das ofertas com preços até 10% (dez por cento) superiores àquela possam ofertar um lance final e fechado em até cinco minutos, o qual será sigiloso até o encerramento deste prazo.

6.13.3. No procedimento de que trata o subitem supra, o licitante poderá optar por manter o seu último lance da etapa aberta, ou por ofertar melhor lance.

6.13.4. Não havendo pelo menos três ofertas nas condições definidas neste item, poderão os autores dos melhores lances subsequentes, na ordem de classificação, até o máximo de três, oferecer um lance final e fechado em até cinco minutos, o qual será sigiloso até o encerramento deste prazo.

6.13.5. Após o término dos prazos estabelecidos nos subitens anteriores, o sistema ordenará e divulgará os lances segundo a ordem crescente de valores.

6.14. Caso seja adotado para o envio de lances na concorrência eletrônica o modo de disputa “fechado e aberto”, poderão participar da etapa aberta somente os licitantes que apresentarem a proposta de menor preço/menor percentual de desconto e os das propostas até 10% (dez por cento) superiores/inferiores àquela, em que os licitantes apresentarão lances públicos e sucessivos, até o encerramento da sessão e eventuais prorrogações.

6.14.1. Não havendo pelo menos 3 (três) propostas nas condições definidas no item 6.14, poderão os licitantes que apresentaram as três melhores propostas, consideradas as empatadas, oferecer novos lances sucessivos.

6.14.2. A etapa de lances da sessão pública terá duração de dez minutos e, após isso, será prorrogada automaticamente pelo sistema quando houver lance ofertado nos últimos dois minutos do período de duração da sessão pública.

6.14.3. A prorrogação automática da etapa de lances, de que trata o subitem anterior, será de dois minutos e ocorrerá sucessivamente sempre que houver lances enviados nesse período de prorrogação, inclusive no caso de lances intermediários.

6.14.4. Não havendo novos lances na forma estabelecida nos itens anteriores, a sessão pública encerrar-se-á automaticamente, e o sistema ordenará e divulgará os lances conforme a ordem final de classificação.

6.14.5. Definida a melhor proposta, se a diferença em relação à proposta classificada em segundo lugar for de pelo menos 5% (cinco por cento), o Agente de Contratação, auxiliado pela equipe de apoio, poderá admitir o reinício da disputa aberta, para a definição das demais colocações.

6.14.6. Após a adoção das providências acima, os licitantes serão convocados para apresentar lances intermediários.

6.14.7. Após o término dos prazos estabelecidos nos subitens anteriores, o sistema ordenará e divulgará os lances segundo a ordem crescente de valores.

ESTADO DO PIAUÍ
SECRETARIA DE ESTADO DAS CIDADES DO PIAUÍ

6.15. Não serão aceitos dois ou mais lances de mesmo valor, prevalecendo aquele que for recebido e registrado em primeiro lugar.

6.16. Durante o transcurso da sessão pública, os licitantes serão informados, em tempo real, do valor do menor lance registrado, vedada a identificação do licitante.

6.17. No caso de desconexão com o Agente de Contratação, no decorrer da etapa competitiva da Concorrência, o sistema eletrônico poderá permanecer acessível aos licitantes para a recepção dos lances.

6.18. Quando a desconexão do sistema eletrônico para o Agente de Contratação persistir por tempo superior a dez minutos, a sessão pública será suspensa e reiniciada somente após decorridas vinte e quatro horas da comunicação do fato pelo Agente de Contratação aos participantes, no sítio eletrônico utilizado para divulgação.

6.19. Caso o licitante não apresente lances, concorrerá com o valor de sua proposta.

6.20. Em relação a itens não exclusivos para participação de microempresas e empresas de pequeno porte, uma vez encerrada a etapa de lances, será efetivada a verificação automática, junto à Receita Federal, do porte da entidade empresarial. O sistema identificará em coluna própria as microempresas e empresas de pequeno porte participantes, procedendo à comparação com os valores da primeira colocada, se esta for empresa de maior porte, assim como das demais classificadas, para o fim de aplicar-se o disposto nos arts. 44 e 45 da Lei Complementar nº 123, de 2006, regulamentada pelo Decreto nº 8.538, de 2015.

6.20.1. Nessas condições, as propostas de microempresas e empresas de pequeno porte que se encontrarem na faixa de até 5% (cinco por cento) acima da melhor proposta ou melhor lance serão consideradas empatadas com a primeira colocada.

6.20.2. A melhor classificada nos termos do subitem anterior terá o direito de encaminhar uma última oferta para desempate, obrigatoriamente em valor inferior ao da primeira colocada, no prazo de 5 (cinco) minutos controlados pelo sistema, contados após a comunicação automática para tanto.

6.20.3. Caso a microempresa ou a empresa de pequeno porte melhor classificada desista ou não se manifeste no prazo estabelecido, serão convocadas as demais licitantes microempresa e empresa de pequeno porte que se encontrem naquele intervalo de 5% (cinco por cento), na ordem de classificação, para o exercício do mesmo direito, no prazo estabelecido no subitem anterior.

6.20.4. No caso de equivalência dos valores apresentados pelas microempresas e empresas de pequeno porte que se encontrem nos intervalos estabelecidos nos subitens anteriores, será realizado sorteio entre elas para que se identifique aquela que primeiro poderá apresentar melhor oferta.

6.21. Só poderá haver empate entre propostas iguais (não seguidas de lances), ou entre lances finais da fase fechada do modo de disputa aberto e fechado.

6.21.1. Havendo eventual empate entre propostas ou lances, o critério de desempate será aquele previsto no art. 60 da Lei nº 14.133, de 2021, nesta ordem:

a) disputa final, hipótese em que os licitantes empatados poderão apresentar nova

ESTADO DO PIAUÍ
SECRETARIA DE ESTADO DAS CIDADES DO PIAUÍ

proposta em ato contínuo à classificação;

b) avaliação do desempenho contratual prévio dos licitantes, para a qual deverão preferencialmente ser utilizados registros cadastrais para efeito de atesto de cumprimento de obrigações previstas na Lei n. 14.133/2021;

c) desenvolvimento pelo licitante de ações de equidade entre homens e mulheres no ambiente de trabalho, conforme regulamento;

d) desenvolvimento pelo licitante de programa de integridade, conforme orientações dos órgãos de controle.

6.21.2. Persistindo o empate, será assegurada preferência, sucessivamente, aos bens e serviços produzidos ou prestados por:

a) empresas estabelecidas no território do Estado do Piauí;

b) empresas brasileiras;

c) empresas que invistam em pesquisa e no desenvolvimento de tecnologia no País;

d) empresas que comprovem a prática de mitigação, nos termos da Lei nº 12.187, de 29 de dezembro de 2009.

6.22. Encerrada a etapa de envio de lances da sessão pública, na hipótese da proposta do primeiro colocado permanecer acima do preço máximo ou inferior ao desconto definido para a contratação, o Agente de Contratação poderá negociar condições mais vantajosas, após definido o resultado do julgamento.

6.22.1. A negociação poderá ser feita com os demais licitantes, segundo a ordem de classificação inicialmente estabelecida, quando o primeiro colocado, mesmo após a negociação, for desclassificado em razão de sua proposta permanecer acima do preço máximo definido pela Administração.

6.22.2. A negociação será realizada por meio do sistema, podendo ser acompanhada pelos demais licitantes.

6.22.3. O resultado da negociação será divulgado a todos os licitantes e anexado aos autos do processo licitatório

6.22.4. O Agente de Contratação solicitará ao licitante mais bem classificado que, no prazo definido na **Parte Específica**, envie a proposta adequada ao último lance ofertado após a negociação realizada, acompanhada, se for o caso, dos documentos complementares, quando necessários à confirmação daqueles exigidos neste Edital e já apresentados.

6.22.5. A proposta a ser encaminhada deverá conter:

a) Prazo de validade da proposta não inferior ao estabelecido no item 5.8 deste Edital;

b) Especificações do objeto de forma clara, observadas as especificações constantes dos projetos elaborados pela Administração;

c) PLANILHA ORÇAMENTÁRIA que contenha os preços unitários e valor global da proposta, em algarismo e por extenso, expresso em moeda corrente nacional (real), de acordo com os preços praticados no mercado, considerando o modelo de Planilha Orçamentária anexo ao Edital;

ESTADO DO PIAUÍ
SECRETARIA DE ESTADO DAS CIDADES DO PIAUÍ

- c.1) Na composição dos preços unitários o licitante deverá apresentar discriminadamente as parcelas relativas à mão de obra, materiais, equipamentos e serviços;
- c.2) Nos preços cotados deverão estar incluídos todos os insumos que os compõem, tais como despesas com impostos, taxas, fretes, seguros, mobilizações, desmobilização, ferramentas, transporte, deslocamento de empregados, estadia, alimentação, assistência médica prevista em Lei, equipamentos de proteção individual e coletiva, adicionais de periculosidade, quando aplicáveis, necessários ao perfeito cumprimento e execução do objeto desta licitação, e quaisquer outros que incidam na contratação do objeto
- c.3) Todos os dados informados pelo licitante em sua planilha deverão refletir com fidelidade os custos especificados e a margem de lucro pretendida;
- c.4) Não se admitirá, na proposta de preços, custos identificados mediante o uso da expressão “verba” ou de unidades genéricas;
- c.5) Na planilha orçamentária, o somatório do produto dos preços unitários propostos pelos quantitativos apresentados deverá constituir o preço proposto;
- c.6) Não serão levadas em consideração quaisquer ofertas ou vantagens que não se enquadrem nas especificações exigidas.
- d) **CRONOGRAMA FÍSICO-FINANCEIRO**, em conformidade com as etapas, prazos e demais aspectos fixados pela Administração no Projeto Básico, ajustado à proposta apresentada, conforme ANEXO IX;
- d.1) O cronograma físico-financeiro proposto pelo licitante deverá observar o cronograma de desembolso máximo por período constante do Projeto Básico, bem como indicar os serviços pertencentes ao caminho crítico da obra ou serviço especial de engenharia.
- e) **COMPOSIÇÃO DOS PREÇOS UNITÁRIOS, BEM COMO PLANILHA DE COMPOSIÇÃO ANALÍTICA DAS TAXAS DE BDI (BENEFÍCIOS E DESPESAS INDIRETAS) E DE ENCARGOS SOCIAIS APLICADOS, CONFORME LEI Nº 12.844/13;**
- e.1) As composições de preços unitários deverão ser apresentadas para todos os itens de serviços constantes da(s) Planilha(s) Orçamentária(s), sem exceção, inclusive as composições de preços unitários auxiliares, que se fizerem necessárias para sua complementação, e, não poderão conter divergência entre os valores constantes em ambos os documentos. Qualquer incoerência nessas composições, como utilização de valores diferentes de salários-hora para uma mesma categoria profissional e/ou de preços unitários para um mesmo material e/ou de custos horários de utilização de um mesmo equipamento, poderá implicar na desclassificação da proposta, à exceção de erros meramente formais;
- e.2) Nos preços propostos pelo Licitante deverão estar incluídos todos os componentes das despesas incidentes sobre os serviços, tais como: salário de

ESTADO DO PIAUÍ
SECRETARIA DE ESTADO DAS CIDADES DO PIAUÍ

mão de obra, encargos sociais (legislação previdenciária e trabalhista e seguros em geral), transporte de materiais, todo e qualquer imposto ou taxa incidente, encargos complementares (uniformes, vale-transporte, vale-refeição e quaisquer outros encargos decorrentes do objeto licitado), que são de exclusiva responsabilidade do Licitante, como também o Bonificação de Despesas Indiretas - BDI, não cabendo à Contratante qualquer outro pagamento além dos preços propostos para a prestação dos serviços;

e.3) Será desclassificada a Empresa que apresentar composição de preços unitários, cujos valores de mão de obra, estejam inferiores aos pisos salariais normativos da categoria correspondente, fixados por Dissídio Coletivo, Acordos ou Convenções Coletivas de Trabalho do Município onde ocorrerá a obra ou serviço especial de engenharia, ou, quando esta abranger mais de um Município, o daquele que contemplar a maior extensão do trecho a ser contratado;

e.4) A licitante deverá apresentar discriminação detalhada do BDI adotado, para cada um dos grupos (administração central, tributos, etc.), os seus subcomponentes e seus respectivos percentuais, de modo a permitir que se verifique a adequabilidade dos percentuais utilizados e a não ocorrência de custos computados em duplicidade na Planilha Orçamentária e no BDI;

e.5) Os custos relativos a administração local, mobilização e desmobilização e instalação de canteiro e acampamento, bem como quaisquer outros itens que possam ser apropriados como custo direto da obra ou serviço especial de engenharia, não poderão ser incluídos na composição do BDI, devendo ser cotados na planilha orçamentária;

e.6) As alíquotas de tributos cotadas pelo licitante não podem ser superiores aos limites estabelecidos na legislação tributária;

e.7) Os tributos considerados de natureza direta e personalística, como o Imposto de Renda de Pessoa Jurídica - IRPJ e a Contribuição Sobre o Lucro Líquido - CSLL, não deverão ser incluídos no BDI;

e.8) As licitantes sujeitas ao regime de tributação de incidência não-cumulativa de PIS e COFINS devem apresentar demonstrativo de apuração de contribuições sociais comprovando que os percentuais dos referidos tributos adotados na taxa de BDI correspondem à média dos percentuais efetivos recolhidos em virtude do direito de compensação dos créditos previstos no art. 3º das Leis 10.637/2002 e 10.833/2003, de forma a garantir que os preços contratados pela Administração Pública reflitam os benefícios tributários concedidos pela legislação tributária.

e.9) As empresas optantes pelo Simples Nacional deverão apresentar os percentuais de ISS, PIS e COFINS, discriminados na composição do BDI, compatíveis com as alíquotas a que estão obrigadas a recolher, conforme previsão contida na Lei Complementar 123/2006.

e.10) A composição de encargos sociais das empresas optantes pelo Simples Nacional não poderá incluir os gastos relativos às contribuições que estão

ESTADO DO PIAUÍ
SECRETARIA DE ESTADO DAS CIDADES DO PIAUÍ

dispensadas de recolhimento, conforme dispõe o art. 13, § 3º, da referida Lei Complementar;

e.11) Quando se tratar de cooperativa de serviço, a licitante incluirá na proposta o valor correspondente ao percentual de que trata o art. 22, inciso IV, da Lei nº 8.212, de 24.07.91, com a redação da Lei nº 9.876, de 26.11.99, também referido no art. 72 da Instrução Normativa/RFB Nº 971, de 13 de novembro de 2009 (DOU 17.11.2009).

e.12) A **Parte Específica** deste Edital irá definir a possibilidade de apresentação de percentual reduzido de BDI.

6.22.6. É facultado ao Agente de Contratação prorrogar o prazo estabelecido, a partir de solicitação fundamentada feita no chat pelo licitante, antes de findo o prazo.

6.23. Após a negociação do preço, o Agente de Contratação iniciará a fase de aceitação e julgamento da proposta.

7. DA FASE DE JULGAMENTO

7.1. Encerrada a etapa de negociação, o Agente de Contratação verificará se o licitante provisoriamente classificado em primeiro lugar atende às condições de participação no certame, conforme previsto no art. 14 da Lei nº 14.133/2021, legislação correlata e no item 3.4 do edital, especialmente quanto à existência de sanção que impeça a participação no certame ou a futura contratação, mediante a consulta aos seguintes cadastros:

7.1.1. Sistema de Cadastramento Unificado de Fornecedores – SICAF;

7.1.2. Cadastro Nacional de Empresas Inidôneas e Suspensas (CEIS);

7.1.3. Cadastro Nacional de Condenações Cíveis por Ato de Improbidade Administrativa (CNIA) do Conselho Nacional de Justiça – CNJ.

7.1.4. Lista de Inidôneos do Tribunal de Contas da União (TCU).

7.1.5. Cadastro de Impedidos de Contratar com o Serviço Público - TCE-PI.

7.1.6. Cadastro eletrônico de fornecedores indicado no item 1.1 da **Parte Específica** deste Edital.

7.2. A consulta aos cadastros será realizada em nome da empresa licitante e também de seu sócio majoritário, por força da vedação de que trata o artigo 12 da Lei nº 8.429, de 1992.

7.3. O licitante será convocado para manifestação previamente a uma eventual desclassificação.

7.4. Constatada a existência de sanção, o licitante será reputado inabilitado, por falta de condição de participação.

7.5. Caso atendidas as condições de participação, será iniciado o procedimento de habilitação.

7.6. Caso o licitante provisoriamente classificado em primeiro lugar tenha se utilizado de algum tratamento favorecido às ME/EPPs, o Agente de Contratação verificará se faz jus ao benefício, em conformidade com os itens **Erro! Fonte de referência não encontrada.** e 4.6 deste edital.

ESTADO DO PIAUÍ
SECRETARIA DE ESTADO DAS CIDADES DO PIAUÍ

7.7. Verificadas as condições de participação e de utilização do tratamento favorecido, o Agente de Contratação examinará a proposta classificada em primeiro lugar quanto à adequação ao objeto e à compatibilidade do preço em relação ao máximo estipulado para contratação neste Edital e em seus anexos, observado o disposto nos artigos 108 a 114 Decreto estadual n. 21.872/2023.

7.8. Será desclassificada a proposta vencedora que:

7.8.1. contiver vícios insanáveis;

7.8.2. não obedecer às especificações técnicas contidas no Projeto Básico;

7.8.3. apresentar preços inexequíveis ou permanecerem acima do preço máximo definido para a contratação;

7.8.4. não tiverem sua exequibilidade demonstrada, quando exigido pela Administração;

7.8.5. apresentar desconformidade com quaisquer outras exigências deste Edital ou seus anexos, desde que insanável.

7.9. Serão consideradas inexequíveis as propostas cujos valores forem inferiores a 75% (setenta e cinco por cento) do valor orçado pela Administração.

7.9.1. A inexequibilidade, na hipótese de que trata o item 7.9, só será considerada após diligência do Agente de Contratação, que comprove:

a) que o custo do licitante ultrapassa o valor da proposta; e

b) inexistirem custos de oportunidade capazes de justificar o vulto da oferta.

7.10. Se houver indícios de inexequibilidade da proposta de preço, ou em caso da necessidade de esclarecimentos complementares, poderão ser efetuadas diligências para que a empresa comprove a exequibilidade da proposta, podendo-se adotar, dentre outros, os seguintes procedimentos:

7.10.1 Questionamentos junto ao proponente para a apresentação de justificativas e comprovações em relação aos custos com indícios de inexequibilidade;

7.10.2 Pesquisas em órgãos públicos ou empresas privadas;

7.10.3 Verificação de outros contratos que o proponente mantenha com a Administração Pública ou com a iniciativa privada;

7.10.4 Verificação de notas fiscais dos objetos adquiridos pelo proponente;

7.10.5 Pesquisa de preço com fornecedores dos insumos utilizados, tais como: atacadistas, lojas de suprimentos, supermercados e fabricantes;

7.10.6 Estudos setoriais;

7.10.7 Consultas às Secretarias de Fazenda Federal, Distrital, Estadual ou Municipal;

7.10.8. Consulta à Controladoria-Geral do Estado;

7.10.9 Demais verificações que porventura se fizerem necessárias.

7.11. Caso o custo global estimado do objeto licitado tenha sido decomposto em seus respectivos custos unitários por meio de Planilha de Custos e Formação de Preços elaborada pela Administração, o licitante classificado em primeiro lugar será convocado para apresentar Planilha por ele elaborada, com os respectivos valores adequados ao valor final da sua proposta, sob pena de não aceitação da proposta.

ESTADO DO PIAUÍ
SECRETARIA DE ESTADO DAS CIDADES DO PIAUÍ

7.12. Erros no preenchimento da planilha não constituem motivo para a desclassificação da proposta. A planilha poderá ser ajustada pelo fornecedor, no prazo indicado pelo sistema, desde que não haja majoração do preço.

7.12.1. O ajuste de que trata este item se limita a sanar erros ou falhas que não alterem a substância das propostas;

7.12.2. Considera-se erro no preenchimento da planilha passível de correção a indicação de recolhimento de impostos e contribuições na forma do Simples Nacional, quando não cabível esse regime.

7.13. Serão ainda desclassificadas as propostas que apresentarem, na composição de seus preços:

- a) taxa de Encargos Sociais ou taxa de B.D.I. inverossímil;
- b) custo de insumos em desacordo com os preços de mercado;
- c) quantitativos de mão de obra, materiais ou equipamentos insuficientes para compor a unidade dos serviços.

7.14. Caso o Regime de Execução seja o de empreitada por preço global ou empreitada integral, será desclassificada a proposta ou lance vencedor nos quais se verifique que qualquer um dos seus custos unitários supera o correspondente custo unitário de referência fixado pela Administração, salvo se o preço de cada uma das etapas previstas no cronograma físico-financeiro não superar os valores de referência discriminados nos projetos anexos a este edital.

7.14.1. Ainda nessa hipótese, de o regime de execução ser o de empreitada por preço global ou empreitada integral, a participação na presente licitação implica a concordância do licitante com a adequação de todos os projetos anexos a este edital, de modo que eventuais alegações de falhas ou omissões em qualquer das peças, orçamentos, plantas, especificações, memoriais e estudos técnicos preliminares dos projetos não poderão ultrapassar, no seu conjunto, a dez por cento do valor total do futuro contrato, nos termos do art. 13, II do Decreto n. 7.983/2013.

7.15. Caso o Regime de Execução seja o de empreitada por preço unitário, será desclassificada a proposta ou o lance vencedor nos quais se verifique que qualquer um dos seus custos unitários supera o correspondente custo unitário de referência fixado pela Administração, em conformidade com os projetos anexos a este edital.

7.16. Será exigida garantia adicional do licitante vencedor cuja proposta for inferior a 85% (oitenta e cinco por cento) do valor orçado pela Administração, equivalente à diferença entre este último e o valor da proposta, sem prejuízo das demais garantias exigíveis de acordo com o previsto na Lei 14.133/2021.

8. DA HABILITAÇÃO

8.1. Caso o item 4.16 da **Parte Específica** deste Edital tenha estabelecido garantia de proposta como requisito de pré-habilitação, será verificado o recolhimento da garantia.

ESTADO DO PIAUÍ
SECRETARIA DE ESTADO DAS CIDADES DO PIAUÍ

8.2. A habilitação da licitante poderá ser verificada por meio do Cadastro eletrônico de fornecedores indicado no item 1.1 da **Parte Específica** deste Edital (*habilitação jurídica, regularidade fiscal, social e trabalhista, qualificação econômico-financeira*).

8.2.1. A apresentação de regularidade cadastral junto ao cadastro eletrônico somente dispensa os documentos já apresentados para a sua obtenção.

8.2.2. Caso a empresa não esteja inscrita no cadastro eletrônico ou não apresente alguma das informações comprováveis através da declaração apresentada, deverá apresentar toda a documentação exigida a seguir discriminada para fins de habilitação.

8.2.3. Somente haverá a necessidade de comprovação do preenchimento de requisitos mediante apresentação dos documentos originais não-digitais quando houver dúvida em relação à integridade do documento digital.

8.3. Quando permitida a participação de empresas estrangeiras que não funcionem no País, as exigências de habilitação serão atendidas mediante documentos equivalentes, inicialmente apresentados em tradução livre.

8.3.1. Na hipótese de o licitante vencedor ser empresa estrangeira que não funcione no País, para fins de assinatura do contrato ou da ata de registro de preços, os documentos exigidos para a habilitação serão traduzidos por tradutor juramentado no País e apostilados nos termos do disposto no Decreto Federal nº 8.660, de 29 de janeiro de 2016, ou de outro que venha a substituí-lo, ou consularizados pelos respectivos consulados ou embaixadas.

8.4. Os documentos exigidos para fins de habilitação poderão ser apresentados em original ou por cópia autenticada.

8.4.1. Os documentos apresentados, que forem retirados via internet, não precisarão ser autenticados, devendo sua autenticidade ser verificada posteriormente pelo Agente de Contratação.

8.4.2. Os documentos a serem apresentados em arquivo PDF deverão ser obtidos a partir de digitalização do arquivo original ou da respectiva cópia autenticada.

8.5. Será verificado se o licitante apresentou declaração de que atende aos requisitos de habilitação, e o declarante responderá pela veracidade das informações prestadas, na forma da lei (art. 63, I, da Lei nº 14.133/2021).

8.6. Será verificado se o licitante apresentou no sistema, sob pena de inabilitação, a declaração de que cumpre as exigências de reserva de cargos para pessoa com deficiência e para reabilitado da Previdência Social, previstas em lei e em outras normas específicas.

8.7. O licitante deverá apresentar, sob pena de desclassificação, declaração de que suas propostas econômicas compreendem a integralidade dos custos para atendimento dos direitos trabalhistas assegurados na Constituição Federal, nas leis trabalhistas, nas normas infralegais, nas convenções coletivas de trabalho e nos termos de ajustamento de conduta vigentes na data de entrega das propostas.

8.8. É de responsabilidade do licitante conferir a exatidão dos seus dados cadastrais no cadastro eletrônico de fornecedores e mantê-los atualizados junto aos órgãos responsáveis

ESTADO DO PIAUÍ
SECRETARIA DE ESTADO DAS CIDADES DO PIAUÍ

pela informação, devendo proceder, imediatamente, à correção ou à alteração dos registros tão logo identifique incorreção ou aqueles se tornem desatualizados.

8.8.1. A não observância do disposto no item anterior poderá ensejar desclassificação no momento da habilitação.

8.9. A verificação pelo Agente de Contratação, em sítios eletrônicos oficiais de órgãos e entidades emissores de certidões constitui meio legal de prova, para fins de habilitação.

8.9.1. Os documentos exigidos para habilitação que não estejam contemplados no cadastro eletrônico de fornecedores serão enviados por meio do sistema, em formato digital, no prazo definido na **Parte Específica** deste Edital.

8.9.2. Na hipótese de a fase de habilitação anteceder a fase de apresentação de propostas e lances, os licitantes encaminharão, por meio do sistema, simultaneamente os documentos de habilitação e a proposta com o preço ou o percentual de desconto.

8.10. A verificação no cadastro eletrônico de fornecedores ou a exigência dos documentos nele não contidos somente será feita em relação ao licitante vencedor.

8.10.1. Os documentos relativos à regularidade fiscal somente serão exigidos, em qualquer caso, em momento posterior ao julgamento das propostas, e apenas do licitante mais bem classificado.

8.10.2. Respeitada a exceção do subitem anterior, relativa à regularidade fiscal, quando a fase de habilitação anteceder as fases de apresentação de propostas e lances e de julgamento, a verificação ou exigência do presente subitem ocorrerá em relação a todos os licitantes.

8.11. Após a entrega dos documentos para habilitação, não será permitida a substituição ou a apresentação de novos documentos, salvo em sede de diligência, para:

8.11.1. Complementação de informações acerca dos documentos já apresentados pelos licitantes e desde que necessária para apurar fatos existentes à época da abertura do certame; e

8.11.2. Atualização de documentos cuja validade tenha expirado após a data de recebimento das propostas;

8.12. Na análise dos documentos de habilitação, a comissão de contratação poderá sanar erros ou falhas, que não alterem a substância dos documentos e sua validade jurídica, mediante decisão fundamentada, registrada em ata e acessível a todos, atribuindo-lhes eficácia para fins de habilitação e classificação.

8.13. Na hipótese de o licitante não atender às exigências para habilitação, o Agente de Contratação examinará a proposta subsequente e assim sucessivamente, na ordem de classificação, até a apuração de uma proposta que atenda ao presente edital, observado o prazo disposto no subitem 8.9.1 da **Parte Específica**.

8.14. Somente serão disponibilizados para acesso público os documentos de habilitação do licitante cuja proposta atenda ao edital de licitação, após concluídos os procedimentos de que trata o subitem anterior.

ESTADO DO PIAUÍ
SECRETARIA DE ESTADO DAS CIDADES DO PIAUÍ

8.15. A comprovação de regularidade fiscal e trabalhista das microempresas e das empresas de pequeno porte somente será exigida para efeito de contratação, e não como condição para participação na licitação.

8.16. Quando a fase de habilitação anteceder a de julgamento e já tiver sido encerrada, não caberá exclusão de licitante por motivo relacionado à habilitação, salvo em razão de fatos supervenientes ou só conhecidos após o julgamento.

8.17 Para a habilitação na presente Concorrência serão exigidos do licitante os seguintes documentos:

8.17.1. HABILITAÇÃO JURÍDICA

a) Pessoa física: cédula de identidade (RG) ou documento equivalente que, por força de lei, tenha validade para fins de identificação em todo o território nacional;

b) Empresário individual: inscrição no Registro Público de Empresas Mercantis, a cargo da Junta Comercial da respectiva sede; Microempreendedor Individual - MEI: Certificado da Condição de Microempreendedor Individual - CCMEI, cuja aceitação ficará condicionada à verificação da autenticidade no sítio <https://www.gov.br/empresas-e-negocios/pt-br/empreendedor/>;

c) Sociedade empresária, sociedade limitada unipessoal – SLU ou sociedade identificada como empresa individual de responsabilidade limitada - EIRELI: inscrição do ato constitutivo, estatuto ou contrato social no Registro Público de Empresas Mercantis, a cargo da Junta Comercial da respectiva sede, acompanhada de documento comprobatório de seus administradores;

d) Sociedade empresária estrangeira: portaria de autorização de funcionamento no Brasil, publicada no Diário Oficial da União e arquivada na Junta Comercial da unidade federativa onde se localizar a filial, agência, sucursal ou estabelecimento, a qual será considerada como sua sede, conforme Instrução Normativa DREI/ME n.º 77, de 18 de março de 2020.

e) Sociedade simples: inscrição do ato constitutivo no Registro Civil de Pessoas Jurídicas do local de sua sede, acompanhada de documento comprobatório de seus administradores;

f) Filial, sucursal ou agência de sociedade simples ou empresária: inscrição do ato constitutivo da filial, sucursal ou agência da sociedade simples ou empresária, respectivamente, no Registro Civil das Pessoas Jurídicas ou no Registro Público de Empresas Mercantis onde opera, com averbação no Registro onde tem sede a matriz;

g) Sociedade cooperativa: ata de fundação e estatuto social, com a ata da assembleia que o aprovou, devidamente arquivado na Junta Comercial ou inscrito no Registro Civil das Pessoas Jurídicas da respectiva sede, além do registro de que trata o art. 107 da Lei n.º 5.764, de 16 de dezembro 1971.

h) Agricultor familiar: Declaração de Aptidão ao Pronaf – DAP ou DAP-P válida, ou, ainda, outros documentos definidos pela Secretaria Especial de Agricultura Familiar e do Desenvolvimento Agrário, nos termos do art. 4º, §2º do Decreto n.º 10.880, de 2 de dezembro de 2021.

ESTADO DO PIAUÍ
SECRETARIA DE ESTADO DAS CIDADES DO PIAUÍ

- i) Produtor Rural:** matrícula no Cadastro Específico do INSS – CEI, que comprove a qualificação como produtor rural pessoa física, nos termos da Instrução Normativa RFB n. 971, de 13 de novembro de 2009 (arts. 17 a 19 e 165).
- j)** Os documentos acima deverão estar acompanhados de todas as alterações ou da consolidação respectiva; indicar o responsável pela administração com poderes para assumir obrigações e assinar documentos em nome do licitante; apontar a sua sede; além de explicitar o objeto social, que deverá ser compatível com o objeto desta licitação, conforme a tabela da Classificação Nacional de Atividades Econômicas – CNAE, do IBGE.
- k)** No caso de exercício de atividade sujeita a registro ou autorização para funcionamento: ato expedido pelo órgão competente, conforme disposto na **Parte Específica** deste Edital.
- l)** Outros documentos a serem exigidos na **Parte Específica** deste Edital, de acordo com a natureza do objeto.

8.17.2. QUALIFICAÇÃO TÉCNICA

8.17.2.1. Registro ou inscrição da empresa licitante no CREA (Conselho Regional de Engenharia e Agronomia) e/ou CAU (Conselho de Arquitetura e Urbanismo) e/ou CRT (Conselho Regional dos Técnicos Industriais) em plena validade, conforme definido na **Parte Específica** deste Edital e as áreas de atuação previstas no Projeto Básico, em plena validade;

8.17.2.2. Quanto à capacitação técnico-operacional: apresentação de um ou mais atestados de capacidade técnica, fornecido por pessoa jurídica de direito público ou privado devidamente identificada, em nome do licitante, relativo à execução de obra ou serviço de engenharia, compatível em características, quantidades e prazos com o objeto da presente licitação, envolvendo as parcelas de maior relevância e valor significativo do objeto da licitação. Os itens de serviços e parcelas de maior relevância com quantidades mínimas a serem comprovadas são os definidos na **Parte Específica** deste Edital.

8.17.2.2.1. Será admitida, para fins de comprovação de quantitativo mínimo do serviço, a apresentação de diferentes atestados de serviços executados de forma concomitante.

8.17.2.3. Quanto à capacitação técnico-profissional: comprovação da empresa licitante de possuir em seu quadro, na data prevista no subitem 1.1 deste Edital, profissional (is) de nível superior ou outro(s) reconhecido(s) pelo CREA, CAU, ou CRT, detentor (es) de **atestado(s) de responsabilidade técnica, devidamente registrado(s) na entidade profissional competente (CREA, CAU, ou CRT) da região onde os serviços foram executados**, acompanhados(s) da(s) correspondente(s) Certidão (es) de Acervo Técnico – CAT, que comprove(m) ter o(s) profissional (is), executado para órgão ou entidade da administração pública direta ou indireta, federal, estadual, municipal

ESTADO DO PIAUÍ
SECRETARIA DE ESTADO DAS CIDADES DO PIAUÍ

ou do Distrito Federal, ou ainda, para empresa privada, obras/serviços de características técnicas similares às do objeto licitado. Os itens de serviços e parcelas de maior relevância com quantidades mínimas a serem comprovadas são os definidos na **Parte Específica** deste Edital.

8.17.2.3.1. Para fins de comprovação de capacitação técnico-profissional, a empresa licitante poderá apresentar tantos atestados quanto julgar necessário, desde que, de profissionais pertencentes ao seu quadro e que comprovem o seu vínculo com a empresa.

8.17.2.3.2. O(s) atestado(s) deverá(ão) possuir informações suficientes para qualificar e quantificar os serviços executados, bem como possibilitar aferir sua veracidade junto ao(s) emitente(s) do(s) documento(s).

8.17.2.3.3. A comprovação do vínculo do(s) profissional(is) detentor do acervo técnico, do quadro da licitante, será atendida mediante a apresentação da declaração formal de sua disponibilidade, acompanhada de comprovação da anuência do profissional, ou através da apresentação dos documentos a seguir:

a) **Empregado:** Cópia do livro de registro de empregado registrado na Delegacia Regional do Trabalho - DRT ou cópia da Carteira de Trabalho e Previdência Social - CTPS anotada ou ainda, contrato de prestação de serviços, na forma da legislação trabalhista;

b) **Sócio:** Contrato Social devidamente registrado no órgão competente;

c) **Diretor:** Cópia do Contrato Social, em se tratando de firma individual ou limitada ou cópia da ata de eleição devidamente publicada na imprensa, em se tratando de sociedade anônima;

d) **Profissional Autônomo:** Cópia do contrato de prestação de serviços, devidamente assinado pelas partes e com firmas reconhecidas;

e) **Responsável Técnico:** Além da cópia da Certidão expedida pelo CREA, CAU ou CRT da sede ou filial da licitante onde consta o registro do profissional como responsável técnico, deverá comprovar o vínculo em uma das formas contidas do subitem 8.17.2.3.3 ou nas alíneas “a” “b” “c” ou “d” retro.

8.17.2.3.4. Caso a licitante seja sociedade cooperativa, os responsáveis técnicos e/ou membros da equipe técnica de que trata o subitem 8.6.2.3.3 devem ser cooperados, demonstrando-se tal condição através da apresentação das respectivas atas de inscrição, da comprovação da integralização das respectivas quotas-partes e de três registros de presença desses cooperados em assembleias gerais ou nas reuniões seccionais, bem como da comprovação de que estão domiciliados em localidade abrangida na definição do artigo 4º, inciso XI, da Lei nº 5.764, de 1971.

8.17.2.3.5. Os profissionais indicados pelo licitante para fins de comprovação da capacitação técnico-profissional deverão participar da

ESTADO DO PIAUÍ
SECRETARIA DE ESTADO DAS CIDADES DO PIAUÍ

obra ou serviço objeto desta licitação, admitindo-se a substituição por profissionais de experiência equivalente ou superior, desde que aprovado pela Contratante.

8.17.2.4. Será exigida ainda declaração formal da licitante de que disporá, por ocasião da futura contratação, das instalações, aparelhamento e pessoal técnico considerados essenciais para a execução contratual, indicados na **Parte Específica** deste Edital.

8.17.3. QUALIFICAÇÃO ECONÔMICO-FINANCEIRA

- a) Certidão negativa de insolvência civil expedida pelo distribuidor do domicílio ou sede do licitante, caso se trate de pessoa física, ou de sociedade simples;
- b) Certidão negativa de falência expedida pelo distribuidor da sede do fornecedor (Lei nº 14.133, de 2021, art. 69, *caput*, inciso II);
- c) O licitante deverá apresentar os seguintes índices contábeis, extraídos do balanço patrimonial, demonstração de resultado de exercício e demais demonstrações contábeis dos 2 (dois) últimos exercícios sociais, atestando a boa situação financeira, conforme art. 7.2 da IN/MARE 05/95, Portaria GAB. SEAD. Nº 88/15:

LG= Liquidez Geral – superior a 1

SG= Solvência Geral – superior a 1

LC= Liquidez Corrente – superior a 1

Sendo,

$LG = (AC + RLP) / (PC + PNC)$

$SG = AT / (PC + PNC)$

$LC = AC / PC$

Onde:

AC= Ativo Circulante

RLP= Realizável a Longo Prazo

PC= Passivo Circulante

PNC= Passivo Não Circulante

AT= Ativo Total

c) As demonstrações contábeis apresentadas poderão ser submetidas à apreciação do Conselho Regional de Contabilidade.

d) A **Parte Específica** deste Edital definirá se o atendimento dos índices econômicos previstos no item 8.17.3 deverá ser atestado mediante declaração assinada por profissional habilitado da área contábil, apresentada pelo fornecedor.

e) A licitante que apresentar índice econômico igual ou inferior a 01 (um) em qualquer dos índices de Liquidez Geral, Solvência Geral e Liquidez Corrente, deverá comprovar que possui capital mínimo ou patrimônio líquido mínimo não inferior ao percentual definido na **Parte Específica** deste Edital, calculado sobre o preço

ESTADO DO PIAUÍ
SECRETARIA DE ESTADO DAS CIDADES DO PIAUÍ

estimado da contratação ou item pertinente, por meio de Balanço Patrimonial e demonstrações contábeis do último exercício, já exigíveis e apresentados na forma da lei, vedada a sua substituição por balancetes ou balanços provisórios.

f) As empresas criadas no exercício financeiro da licitação deverão atender a todas as exigências da habilitação e poderão substituir os demonstrativos contábeis pelo balanço de abertura. (Lei nº 14.133, de 2021, art. 65, §1º).

g) O balanço patrimonial, demonstração de resultado de exercício e demais demonstrações contábeis limitar-se-ão ao último exercício no caso de a pessoa jurídica ter sido constituída há menos de 2 (dois) anos. (Lei nº 14.133, de 2021, art. 69, §6º)

8.17.3.1. Para os consórcios não formados integralmente por microempresas ou empresas de pequeno porte, haverá um acréscimo de 10% a 30% para o consórcio em relação ao valor exigido para os licitantes individuais, conforme definido na **Parte Específica**, salvo justificativa anos autos.

8.17.4. REGULARIDADE FISCAL, SOCIAL E TRABALHISTA

a) Prova de inscrição no Cadastro Nacional de Pessoas Jurídicas ou no Cadastro de Pessoas Físicas, conforme o caso;

b) Prova de inscrição no cadastro de contribuintes estadual ou municipal, se houver, relativo ao domicílio ou sede do licitante, pertinente ao seu ramo de atividade e compatível com o objeto deste certame.

c) Prova de regularidade com o Fundo de Garantia do Tempo de Serviço – FGTS (CRF, fornecido pela Caixa Econômica Federal). Será aceito certificado da matriz em substituição ao da filial ou vice-versa quando, comprovadamente, houver arrecadação centralizada;

d) Prova de regularidade para com a Justiça do Trabalho emitida pelo TST (Certidão Negativa de débitos Trabalhistas, ou positiva com efeitos de negativa);

e) Prova de regularidade fiscal perante a Fazenda Nacional, mediante apresentação de certidão expedida conjuntamente pela Secretaria da Receita Federal do Brasil (RFB) e pela Procuradoria-Geral da Fazenda Nacional (PGFN), referente a todos os créditos tributários federais e à Dívida Ativa da União (DAU) por elas administrados, inclusive aqueles relativos à Seguridade Social, nos termos da Portaria Conjunta nº 1.751, de 02/10/2014, do Secretário da Receita Federal do Brasil e da Procuradora-Geral da Fazenda Nacional;

f) Prova de regularidade para com a Fazenda Estadual e Municipal do domicílio ou sede do licitante, ou outra equivalente, na forma da lei;

8.17.4.1. Caso o fornecedor seja considerado isento dos tributos estaduais ou municipais relacionados ao objeto contratual, deverá comprovar tal condição mediante a apresentação de declaração da Fazenda respectiva do seu domicílio ou sede, ou outra equivalente, na forma da lei.

ESTADO DO PIAUÍ
SECRETARIA DE ESTADO DAS CIDADES DO PIAUÍ

8.17.4.2. O fornecedor enquadrado como microempreendedor individual que pretenda auferir os benefícios do tratamento diferenciado previstos na Lei Complementar n. 123, de 2006, estará dispensado da prova de inscrição nos cadastros de contribuintes estadual e municipal.

8.18. Caso admitida a participação de cooperativas, será exigida a seguinte documentação complementar:

8.18.1. A relação dos cooperados que atendem aos requisitos técnicos exigidos para a contratação e que executarão o contrato, com as respectivas atas de inscrição e a comprovação de que estão domiciliados na localidade da sede da cooperativa, respeitado o disposto nos arts. 4º, inciso XI, 21, inciso I e 42, §§ 2º a 6º da Lei n. 5.764, de 1971;

8.18.2. A declaração de regularidade de situação do contribuinte individual – DRSCI, para cada um dos cooperados indicados;

8.18.3. A comprovação do capital social proporcional ao número de cooperados necessários à prestação do serviço;

8.18.4. O registro previsto na Lei n. 5.764, de 1971, art. 107;

8.18.5. A comprovação de integralização das respectivas quotas-partes por parte dos cooperados que executarão o contrato;

8.18.6. Os seguintes documentos para a comprovação da regularidade jurídica da cooperativa: a) ata de fundação; b) estatuto social com a ata da assembleia que o aprovou; c) regimento dos fundos instituídos pelos cooperados, com a ata da assembleia; d) editais de convocação das três últimas assembleias gerais extraordinárias; e) três registros de presença dos cooperados que executarão o contrato em assembleias gerais ou nas reuniões seccionais; e f) ata da sessão que os cooperados autorizaram a cooperativa a contratar o objeto da licitação; e

8.18.7. A última auditoria contábil-financeira da cooperativa, conforme dispõe o art. 112 da Lei n. 5.764, de 1971, ou uma declaração, sob as penas da lei, de que tal auditoria não foi exigida pelo órgão fiscalizador.

8.19. Todos os documentos apresentados para habilitação deverão estar:

a) Em nome da licitante, com número do CNPJ e com o respectivo endereço da mesma;

b) Se a licitante for a matriz de uma empresa, todos os documentos deverão estar em nome da matriz;

c) Se a licitante for a filial de uma empresa, todos os documentos deverão estar em nome desta filial;

d) Se a licitante for a matriz da empresa e a fornecedora do objeto for uma de suas filiais, este fato deve ser expressamente registrado em declaração apresentada na qual a licitante indicará qual filial executará o objeto da licitação. Neste caso, os

ESTADO DO PIAUÍ
SECRETARIA DE ESTADO DAS CIDADES DO PIAUÍ

documentos relativos à regularidade fiscal, exigidos para a habilitação, deverão ser apresentados em nome da matriz e da filial, simultaneamente;

e) Serão dispensados da filial aqueles documentos que, pela sua própria natureza, comprovadamente, forem emitidos somente em nome da matriz;

f) Serão aceitos registros de CNPJ de licitantes matriz e filiais com diferenças de números nos documentos pertinentes ao CND e ao FGTS quando for comprovada a centralização do recolhimento dessas contribuições pela licitante.

8.20. A **Parte Específica** poderá exigir apresentação de atestado de vistoria como documento de habilitação, conforme art. 62, § 2º, da Lei n. 14.133/2021.

8.20.1. O licitante que optar por realizar vistoria prévia terá disponibilizado pela Administração data e horário exclusivos, a ser agendado através de e-mail ou telefone definidos na **Parte Específica** deste Edital, de modo que seu agendamento não coincida com o agendamento de outros licitantes.

8.20.2. O prazo para vistoria iniciar-se-á no dia útil seguinte ao da publicação do Edital, estendendo-se até o dia útil anterior à sessão pública.

8.20.3. Para a vistoria, o licitante ou o seu representante legal deverão estar devidamente identificados, apresentando documento de identidade civil e documento expedido pela empresa comprovando sua habilitação para o ato.

8.20.4. Eventuais dúvidas de natureza técnica decorrentes da realização da vistoria deverão ser encaminhadas à Comissão de Licitação, através dos contatos indicados no item 8.20.1 da **Parte Específica** deste Edital, antes da data fixada para a sessão pública.

8.20.5. A não realização da vistoria, quando facultativa, não poderá embasar posteriores alegações de desconhecimento das instalações, dúvidas ou esquecimentos de quaisquer detalhes dos locais da prestação dos serviços, devendo a licitante vencedora assumir os ônus dos serviços decorrentes.

8.20.6. Caso o licitante opte por não realizar vistoria, poderá substituir a declaração exigida no presente item por declaração formal assinada pelo seu responsável técnico acerca do conhecimento pleno das condições e peculiaridades da contratação.

9. DA IMPUGNAÇÃO AO EDITAL E DO PEDIDO DE ESCLARECIMENTOS

9.1. Qualquer pessoa é parte legítima para impugnar este Edital por irregularidade na aplicação da Lei nº 14.133, de 2021, devendo protocolar o pedido até 03 (três) dias úteis antes da data da abertura do certame.

9.2. A resposta à impugnação ou ao pedido de esclarecimento será divulgado em sítio eletrônico oficial no prazo de até 3 (três) dias úteis, limitado ao último dia útil anterior à data da abertura do certame.

9.3. A impugnação e o pedido de esclarecimento poderão ser realizados por forma eletrônica, pelos meios definidos na **Parte Específica** deste Edital.

9.4. As impugnações e pedidos de esclarecimentos não suspendem os prazos previstos no certame.

ESTADO DO PIAUÍ
SECRETARIA DE ESTADO DAS CIDADES DO PIAUÍ

9.4.1. A concessão de efeito suspensivo à impugnação é medida excepcional e deverá ser motivada pelo agente de contratação, nos autos do processo de licitação.

9.5. Acolhida a impugnação, será definida e publicada nova data para a realização do certame, exceto quando a alteração não comprometer a formulação das propostas.

10. DOS RECURSOS ADMINISTRATIVOS

10.1. A interposição de recurso referente ao julgamento das propostas, à habilitação ou inabilitação de licitantes, à anulação ou revogação da licitação, observará o disposto no art. 165 da Lei nº 14.133, de 2021.

10.2. O prazo recursal é de 3 (três) dias úteis, contados da data de intimação ou de lavratura da ata.

10.3. Quando o recurso apresentado impugnar o julgamento das propostas ou o ato de habilitação ou inabilitação do licitante:

10.3.1. a intenção de recorrer deverá ser manifestada imediatamente, sob pena de preclusão;

10.3.2. o prazo para apresentação das razões recursais será iniciado na data de intimação ou de lavratura da ata de habilitação ou inabilitação;

10.3.3. na hipótese de adoção da inversão de fases prevista no § 1º do art. 17 da Lei nº 14.133, de 2021, o prazo para apresentação das razões recursais será iniciado na data de intimação da ata de julgamento.

10.4. Os recursos deverão ser encaminhados em campo próprio do sistema.

10.5. O recurso será dirigido à autoridade que tiver editado o ato ou proferido a decisão recorrida, a qual poderá reconsiderar sua decisão no prazo de 3 (três) dias úteis, ou, nesse mesmo prazo, encaminhar recurso para a autoridade superior, a qual deverá proferir sua decisão no prazo de 10 (dez) dias úteis, contado do recebimento dos autos.

10.6. Os recursos interpostos fora do prazo não serão conhecidos.

10.7. O prazo para apresentação de contrarrazões ao recurso pelos demais licitantes será de 3 (três) dias úteis, contados da data da intimação pessoal ou da divulgação da interposição do recurso, assegurada a vista imediata dos elementos indispensáveis à defesa de seus interesses.

10.8. O recurso e o pedido de reconsideração terão efeito suspensivo do ato ou da decisão recorrida até que sobrevenha decisão final da autoridade competente.

10.9. O acolhimento do recurso invalida tão somente os atos insuscetíveis de aproveitamento.

10.10. Os autos do processo permanecerão com vista franqueada aos interessados no sítio eletrônico indicado na **Parte Específica** deste Edital.

11. DO CONTRATO E DA ATA DE REGISTRO DE PREÇOS

11.1 Para a execução dos serviços pelo licitante vencedor do certame será celebrado contrato entre este e a Contratante.

ESTADO DO PIAUÍ
SECRETARIA DE ESTADO DAS CIDADES DO PIAUÍ

11.2. O fornecedor, após a assinatura do contrato, fica obrigado ao cumprimento dos prazos e todas as condições estabelecidas nas suas cláusulas e no edital.

11.3. A recusa da execução do serviço ou o não cumprimento de qualquer obrigação prevista ensejará a aplicação das penalidades previstas no edital e no instrumento contratual.

11.4. O fornecedor será convocado para assinar o contrato ou instrumento equivalente, ocasião em que terá o prazo de 05 (cinco) dias úteis, prorrogável uma vez por igual período, para a realização do ato, mediante a apresentação de motivo justo e aceito pela Contratante, sob pena de decair o direito à contratação, sem prejuízo da aplicação das penalidades cabíveis.

11.5. Quando o licitante convocado não comparecer para a assinatura do instrumento contratual no prazo e nas condições estabelecidas, poderá ser convocado outro licitante, na ordem de classificação, para a celebração do contrato nas condições propostas pelo licitante vencedor.

11.5.1. Na hipótese de nenhum dos licitantes aceitar a contratação nos termos do item 11.5, a Administração, observados o valor estimado e sua eventual atualização nos termos do edital, poderá:

- a) convocar os licitantes remanescentes para negociação, na ordem de classificação, com vistas à obtenção de preço melhor, mesmo que acima do preço do adjudicatário;
- b) adjudicar e celebrar o contrato nas condições ofertadas pelos licitantes remanescentes, atendida a ordem classificatória, quando frustrada a negociação de melhor condição.

11.6. A recusa injustificada do adjudicatário em assinar o contrato ou em aceitar ou retirar o instrumento equivalente no prazo estabelecido pela Administração caracterizará o descumprimento total da obrigação assumida e o sujeitará às penalidades legalmente estabelecidas e à imediata perda da garantia de proposta em favor do órgão ou entidade licitante.

11.6.1. A regra do item 11.6 não se aplicará aos licitantes remanescentes convocados na forma do subitem 11.5.1, “a”.

11.7. As obrigações da contratante e da contratada, os critérios de recebimento e aceitação do objeto e de fiscalização, as sanções ao contratado, as condições de pagamento, a vigência do contrato e eventual possibilidade de subcontratação encontram-se previstos no Termo de Contrato ou Projeto Básico anexos a este Edital.

11.8. As disposições relativas ao preço e respectivo reajuste encontram-se previstas na minuta de **Contrato** anexa a este Edital.

11.9. A minuta de **Contrato** anexa a este Edital definirá eventual prestação de garantia de execução pelo licitante vencedor.

11.10. Caso seja adotado o Sistema de Registro de Preços ao presente certame, deverão ainda ser observadas as seguintes disposições:

11.10.1. Após a homologação da licitação, o fornecedor será convocado para assinar a Ata de Registro de Preços no prazo de 05 (cinco) dias úteis, prorrogável uma vez

ESTADO DO PIAUÍ
SECRETARIA DE ESTADO DAS CIDADES DO PIAUÍ

por igual período, mediante a apresentação de motivo justo e aceito pela Contratante, sob pena de decair o direito, sem prejuízo da aplicação das penalidades cabíveis.

11.10.2. Alternativamente à convocação para comparecer perante o órgão ou entidade para a assinatura da Ata de Registro de Preços, a Administração poderá encaminhá-la para assinatura, mediante correspondência postal com aviso de recebimento (AR) ou meio eletrônico, para que seja assinada no prazo de 05 (cinco) dias úteis.

11.10.4. Serão formalizadas tantas Atas de Registro de Preços quanto necessárias para o registro de todos os itens constantes no Projeto Básico, com a indicação do licitante vencedor, a descrição do(s) item(ns), as respectivas quantidades, preços registrados e demais condições.

11.10.5. Quando o convocado não assinar a ata de registro de preços no prazo e condições estabelecidos no subitem 11.10.1, e observado o disposto no item 2.7.2, fica facultado à Administração convocar os licitantes remanescentes, na ordem de classificação, para fazê-lo em igual prazo e nas mesmas condições propostas pelo primeiro classificado, sem prejuízo das sanções ao vencedor que se recusar a assinar a ata.

12. DAS SANÇÕES ADMINISTRATIVAS AOS LICITANTES

12.1. Comete infração administrativa, nos termos da lei, o licitante que, com dolo ou culpa:

12.1.1 deixar de entregar a documentação exigida para o certame ou não entregar qualquer documento que tenha sido solicitado pelo/a agente de contratação/a durante o certame;

12.1.2. Salvo em decorrência de fato superveniente devidamente justificado, não mantiver a proposta, em especial quando:

a) não enviar a proposta adequada ao último lance ofertado ou após a negociação;

b) recusar-se a enviar o detalhamento da proposta quando exigível;

c) pedir para ser desclassificado quando encerrada a etapa competitiva; ou

d) deixar de apresentar amostra;

e) apresentar proposta ou amostra em desacordo com as especificações do edital;

12.1.3. não celebrar o contrato ou não entregar a documentação exigida para a contratação, quando convocado dentro do prazo de validade de sua proposta;

12.1.4. recusar-se, sem justificativa, a assinar o contrato ou a ata de registro de preço, ou a aceitar ou retirar o instrumento equivalente no prazo estabelecido pela Administração;

12.1.5. apresentar declaração ou documentação falsa exigida para o certame ou prestar declaração falsa durante a licitação;

12.1.6. fraudar a licitação;

12.1.7. comportar-se de modo inidôneo ou cometer fraude de qualquer natureza, em especial quando:

ESTADO DO PIAUÍ
SECRETARIA DE ESTADO DAS CIDADES DO PIAUÍ

- a) agir em conluio ou em desconformidade com a lei;
- b) induzir deliberadamente a erro no julgamento;
- c) apresentar amostra falsificada ou deteriorada;
- 12.1.8. praticar atos ilícitos com vistas a frustrar os objetivos da licitação;
- 12.1.9. praticar ato lesivo previsto no art. 5º da Lei n.º 12.846, de 2013.
- 12.2. Com fulcro na Lei nº 14.133, de 2021, a Administração poderá, garantida a prévia defesa, aplicar aos licitantes e/ou adjudicatários as seguintes sanções, sem prejuízo das responsabilidades civil e criminal:
 - 12.2.1. advertência;
 - 12.2.2. multa;
 - 12.2.3. impedimento de licitar e contratar; e
 - 12.2.4. declaração de inidoneidade para licitar ou contratar, enquanto perdurarem os motivos determinantes da punição ou até que seja promovida sua reabilitação perante a própria autoridade que aplicou a penalidade.
- 12.3. Na aplicação das sanções serão considerados:
 - 12.3.1. a natureza e a gravidade da infração cometida;
 - 12.3.2. as peculiaridades do caso concreto;
 - 12.3.3. as circunstâncias agravantes ou atenuantes;
 - 12.3.4. os danos que dela provierem para a Administração Pública;
 - 12.3.5. a implantação ou o aperfeiçoamento de programa de integridade, conforme normas e orientações dos órgãos de controle.
- 12.4. A multa será recolhida em percentual de 0,5% a 30% incidente sobre o valor do contrato licitado, recolhida no prazo máximo de **15 (quinze) dias** úteis, a contar da comunicação oficial.
 - 12.4.1. Para as infrações previstas nos itens 12.1.1, 12.1.2, 12.1.3 e 12.1.4 a multa será de 0,5% a 15% do valor do contrato licitado.
 - 12.4.2. Para as infrações previstas nos itens 12.1.5, 12.1.6, 12.1.7, 12.1.8 e 12.1.9 a multa será de 15% a 30% do valor do contrato licitado.
- 12.5. As sanções de advertência, impedimento de licitar e contratar e declaração de inidoneidade para licitar ou contratar poderão ser aplicadas cumulativamente com a penalidade de multa.
- 12.6. Na aplicação da sanção de multa será facultada a defesa do interessado no prazo de 15 (quinze) dias úteis, contado da data de sua intimação.
- 12.7. A sanção de impedimento de licitar e contratar será aplicada ao responsável em decorrência das infrações administrativas relacionadas nos itens 12.1.1, 12.1.2, 12.1.3 e 12.1.4, quando não se justificar a imposição de penalidade mais grave, e impedirá o responsável de licitar e contratar no âmbito da Administração Pública direta e indireta do ente federativo a qual pertencer o órgão ou entidade, pelo prazo máximo de 3 (três) anos.
- 12.8. Poderá ser aplicada ao responsável a sanção de declaração de inidoneidade para licitar ou contratar, em decorrência da prática das infrações dispostas nos itens 12.1.5, 12.1.6, 12.1.7, 12.1.8 e 12.1.9, bem como pelas infrações administrativas previstas nos

ESTADO DO PIAUÍ
SECRETARIA DE ESTADO DAS CIDADES DO PIAUÍ

itens 12.1.1, 12.1.2, 12.1.3 e 12.1.4 que justifiquem a imposição de penalidade mais grave que a sanção de impedimento de licitar e contratar, cuja duração observará o prazo previsto no art. 156, §5º, da Lei n.º 14.133/2021.

12.9. A recusa injustificada do adjudicatário em assinar o contrato ou a ata de registro de preço, ou em aceitar ou retirar o instrumento equivalente no prazo estabelecido pela Administração, descrita nos itens 12.1.3 e 12.1.4, caracterizará o descumprimento total da obrigação assumida e o sujeitará às penalidades e à imediata perda da garantia de proposta em favor do órgão ou entidade promotora da licitação.

12.10. A apuração de responsabilidade relacionadas às sanções de impedimento de licitar e contratar e de declaração de inidoneidade para licitar ou contratar demandará a instauração de processo de responsabilização a ser conduzido por comissão composta por 2 (dois) ou mais servidores estáveis, que avaliará fatos e circunstâncias conhecidos e intimará o licitante ou o adjudicatário para, no prazo de 15 (quinze) dias úteis, contado da data de sua intimação, apresentar defesa escrita e especificar as provas que pretenda produzir.

12.10.1. Em órgão ou entidade da Administração Pública cujo quadro funcional não seja formado de servidores estatutários, a comissão a que se refere o item 12.10 será composta de 2 (dois) ou mais empregados públicos pertencentes aos seus quadros permanentes, preferencialmente com, no mínimo, 03 (três) anos de tempo de serviço no órgão ou entidade.

12.11. Caberá recurso no prazo de 15 (quinze) dias úteis da aplicação das sanções de advertência, multa e impedimento de licitar e contratar, contado da data da intimação, o qual será dirigido à autoridade que tiver proferido a decisão recorrida, que, se não a reconsiderar no prazo de 5 (cinco) dias úteis, encaminhará o recurso com sua motivação à autoridade superior, que deverá proferir sua decisão no prazo máximo de 20 (vinte) dias úteis, contado do recebimento dos autos.

12.12. Caberá a apresentação de pedido de reconsideração da aplicação da sanção de declaração de inidoneidade para licitar ou contratar no prazo de 15 (quinze) dias úteis, contado da data da intimação, e decidido no prazo máximo de 20 (vinte) dias úteis, contado do seu recebimento.

12.13. O recurso e o pedido de reconsideração terão efeito suspensivo do ato ou da decisão recorrida até que sobrevenha decisão final da autoridade competente.

12.14. A aplicação das sanções previstas neste edital não exclui, em hipótese alguma, a obrigação de reparação integral dos danos causados.

13. DAS DISPOSIÇÕES GERAIS

13.1. Será divulgada ata da sessão pública no sistema eletrônico.

13.2. Não havendo expediente ou ocorrendo qualquer fato superveniente que impeça a realização do certame na data marcada, a sessão será automaticamente transferida para o primeiro dia útil subsequente, no mesmo horário anteriormente estabelecido, desde que não haja comunicação em contrário, pelo Agente de contratação.

ESTADO DO PIAUÍ
SECRETARIA DE ESTADO DAS CIDADES DO PIAUÍ

13.3. Todas as referências de tempo no Edital, no aviso e durante a sessão pública observarão o horário de Brasília - DF.

13.4. A homologação do resultado desta licitação não implicará direito à contratação.

13.5. As normas disciplinadoras da licitação serão sempre interpretadas em favor da ampliação da disputa entre os interessados, desde que não comprometam o interesse da Administração, o princípio da isonomia, a finalidade e a segurança da contratação.

13.6. Os licitantes assumem todos os custos de preparação e apresentação de suas propostas e a Administração não será, em nenhum caso, responsável por esses custos, independentemente da condução ou do resultado do processo licitatório.

13.7. Na contagem dos prazos estabelecidos neste Edital e seus Anexos, excluir-se-á o dia do início e incluir-se-á o do vencimento. Só se iniciam e vencem os prazos em dias de expediente na Administração.

13.8. O desatendimento de exigências formais não essenciais não importará o afastamento do licitante, desde que seja possível o aproveitamento do ato, observados os princípios da isonomia e do interesse público.

13.9. Em caso de divergência entre disposições deste Edital e de seus anexos ou demais peças que compõem o processo, prevalecerá as deste Edital.

13.10. Os documentos exigidos deverão ser apresentados em original ou cópia autenticada.

13.11. Os documentos apresentados, que forem retirados via internet, não precisarão ser autenticados, devendo sua autenticidade ser verificada posteriormente pelo agente de contratação.

13.12. A cópia do texto integral deste Edital se encontra disponível em endereços eletrônicos e na sede da Contratante, ambos mencionados na **Parte Específica** deste Edital.

13.13. Para as demais condições de contratação observar-se-ão as disposições constantes dos Anexos deste Edital.

13.14. Integram este Edital, e dele fazem parte integrante, os seguintes Anexos, além de outros porventura mencionados na **Parte Específica** deste Edital:

A) ANEXO I – Minuta do contrato.

B) ANEXO II – Projeto básico.

ESTADO DO PIAUÍ
SECRETARIA DE ESTADO DAS CIDADES DO PIAUÍ

PARTE ESPECÍFICA

Parte Geral	Definições da Parte Específica
1.1	<p>Sistema Eletrônico utilizado no certame: LICITASECID (https://www.licitasecidpiaui.com.br).</p> <p>Cadastro eletrônico de fornecedores: CADUF (https://www.sead.pi.gov.br/?page_id=2687).</p> <p>Data de Abertura: 21/05/2026.</p> <p>Horário de Abertura: 12:30 h, horário de Brasília/DF.</p> <p>Informações: https://www.licitasecidpiaui.com.br; https://www.gov.br/pncp/pt-br; https://portal.pi.gov.br/secid; https://portal.pi.gov.br; https://sistemas.tce.pi.gov.br/licitacoesweb/mural; cpl.secid2023@gmail.com;</p> <p>Secretaria de Estado das Cidades do Piauí – SECID/PI, com sede no Edifício Antônio Portela Barbosa, Salas 209 e 210, Rua Acésio do Rêgo Monteiro, nº 1515, Bairro Ininga, CEP nº 64.049-610, no Município de Teresina, no Estado do Piauí, no horário de 07:30 às 13:30.</p>
2.1	<p>O objeto da presente licitação é a escolha da proposta mais vantajosa para a contratação de empresa especializada para execução de sistemas simplificados de abastecimento de água nas localidades Baixão do Brejo, Betel, Bonito, Bucaina, Capitão de Campos, Pequiseiro, Piedade, Sucupira, Tauá e Trabalhosa, na zona rural do Município de Landri Sales, no Estado do Piauí.</p>
2.2	<p>O objeto da presente licitação será adjudicado por preço global, com vistas a evitar o prejuízo para o conjunto ou a perda de economia de escala.</p>
2.3	<p>Foi estimado o Preço Total de R\$ 1.999.988,16 (um milhão, novecentos e noventa e nove mil, novecentos e oitenta e oito reais e dezesseis centavos), conforme planilha orçamentária que integra o projeto básico em anexo, ou anteprojeto no caso de contratação integrada ou semi-integrada (orçamento sintético), sendo que os preços unitários e globais estimados representam os preços máximos que a Administração se dispõe a pagar em relação a cada item.</p>
2.3.1	<p>O BDI utilizado como referencial para o cálculo dos preços unitários, pela Contratante, é de 25,00 % (vinte e cinco por cento), cujo patamar será considerado por ocasião do julgamento das propostas.</p>
2.4	<p>A execução do serviço ocorrerá sob o regime empreitada por preço unitário.</p>

ESTADO DO PIAUÍ
SECRETARIA DE ESTADO DAS CIDADES DO PIAUÍ

2.6	A presente licitação não adotará o Sistema de Registro de Preços.
3.2.1	O presente certame não é restrito a microempresas e empresas de pequeno porte, sendo destinado à ampla concorrência.
3.3	Poderão participar empresas em consórcio, observadas as normas constantes no subitem 3.3 da Parte Geral deste Edital.
3.11	Será permitida a participação de cooperativas, desde que apresentem modelo de gestão operacional adequado ao objeto desta licitação, com compartilhamento ou rodízio das atividades de coordenação e supervisão da execução dos serviços, e desde que os serviços contratados sejam executados obrigatoriamente pelos cooperados, vedando-se qualquer intermediação ou subcontratação.
4.1	A fase habilitação antecederá as fases de apresentação de propostas e lances de julgamento.
4.8	As declarações indicadas nos itens 4.4 a 4.6 deverão ser assinaladas no campo próprio do sistema.
4.16	Será exigido o recolhimento a título de garantia de proposta de R\$ 19.999,88 (dezenove mil, novecentos e noventa e nove reais e oitenta e oito centavos). 4.16.1. A garantia de proposta será devolvida aos licitantes no prazo de 10 (dez) dias úteis, contado da assinatura do contrato ou da data em que for declarada fracassada a licitação. 4.16.2. A garantia de proposta poderá ser prestada nas seguintes modalidades: a) caução em dinheiro ou em títulos da dívida pública emitidos sob a forma escritural, mediante registro em sistema centralizado de liquidação e de custódia autorizado pelo Banco Central do Brasil, e avaliados por seus valores econômicos, conforme definido pelo Ministério da Economia; b) seguro-garantia; c) fiança bancária emitida por banco ou instituição financeira devidamente autorizada a operar no País pelo Banco Central do Brasil.
5.1	Valor total.
5.8	A proposta comercial terá validade mínima de 60 (sessenta) dias, a contar da data da abertura da sessão pública.

ESTADO DO PIAUÍ
SECRETARIA DE ESTADO DAS CIDADES DO PIAUÍ

6.6	O lance deverá ser ofertado pelo valor total.
6.9	O intervalo mínimo de diferença de valores ou percentuais entre os lances, que incidirá tanto em relação aos lances intermediários quanto em relação à proposta que cobrir a melhor oferta, deverá ser R\$ 100,00 (cem reais) sobre o valor total.
6.11	Será adotado para o envio de lances o modo de disputa “ <i>aberto</i> ”, em que as licitantes apresentarão lances públicos e sucessivos, com prorrogações.
6.22.4	O prazo para o licitante detentor da melhor proposta encaminhar proposta readequada ao último lance ofertado, em formato digital, via sistema, é de 2 (duas) horas contadas a partir da solicitação do agente de contratação.
6.22.5, “e.12”	Não será permitido ao licitante a apresentação de percentual reduzido de BDI.
8.9.1	Os documentos exigidos para habilitação que não estejam contemplados no cadastro eletrônico de fornecedores serão enviados por meio do sistema, em formato digital, no prazo de 2 (duas) horas, prorrogável por igual período, contado da solicitação do agente de contratação.
8.17.1, “k”	k) Não será exigido registro ou autorização para funcionamento específico.
8.17.1, “l”	Não serão exigidos documentos adicionais.
8.17.2.1	Será exigido registro ou inscrição da empresa licitante no CREA (Conselho Regional de Engenharia e Agronomia); e/ou CAU (Conselho de Arquitetura e Urbanismo); e/ou CRT (Conselho Regional dos Técnicos Industriais), conforme as áreas de atuação previstas no Projeto Básico, em plena validade;
8.17.2.2	Quanto à capacitação técnico-operacional: apresentação de um ou mais atestados de capacidade técnica, fornecido por pessoa jurídica de direito público ou privado devidamente identificada, em nome do licitante, relativo à execução do serviço de engenharia, compatível em características, quantidades e prazos com o objeto da presente licitação, envolvendo as parcelas de maior relevância e valor significativo do objeto da licitação. Para fins da comprovação de que trata este subitem, os atestados deverão dizer respeito a contratos executados com as seguintes características mínimas:

ESTADO DO PIAUÍ
SECRETARIA DE ESTADO DAS CIDADES DO PIAUÍ

		ITENS RELEVANTES			UNID.	QUANT.																									
		Ref. CAESB 8010008011063 - Perfuração em Rocha Sã (Maciça ou diabásio), pelo "Sistema Percussivo" diâmetro 10"			m	360,00																									
		Ref. CAESB 8010008011031 - Perfuração em Rocha Friável (Regolito ou Sedimentar) pelo "Sistema Percussivo" diâmetro 6"			m	240,00																									
		Ref. CAESB 8007508010001 / SINAPI 89019 - Fornecimento e instalação de Bomba Submersa de até 4,0 CV, monofásica ou trifásica, 440/220 ou 220 V com motor rebominável e lubrificado a água			UN	4,00																									
		Reservatório elevado c/ caixa d'água em fibra de vidro de 5.000 litros apoiado em estrutura pre-moldada concreto, composta de capitel p/apoio da caixa e pilar cilíndrico c/altura útil = 6,00m, incluso frete e montagem no local, exceto inst.hidraulica			UN	4,00																									
8.17.2.3	Quanto à capacitação técnico-profissional, os itens de serviços e parcelas de maior relevância com quantidades mínimas a serem comprovadas são os seguintes:	<table border="1"> <thead> <tr> <th colspan="3">ITENS RELEVANTES</th> <th>UNID.</th> <th>QUANT.</th> </tr> </thead> <tbody> <tr> <td colspan="3">Ref. CAESB 8010008011063 - Perfuração em Rocha Sã (Maciça ou diabásio), pelo "Sistema Percussivo" diâmetro 10"</td> <td>m</td> <td>360,00</td> </tr> <tr> <td colspan="3">Ref. CAESB 8010008011031 - Perfuração em Rocha Friável (Regolito ou Sedimentar) pelo "Sistema Percussivo" diâmetro 6"</td> <td>m</td> <td>240,00</td> </tr> <tr> <td colspan="3">Ref. CAESB 8007508010001 / SINAPI 89019 - Fornecimento e instalação de Bomba Submersa de até 4,0 CV, monofásica ou trifásica, 440/220 ou 220 V com motor rebominável e lubrificado a água</td> <td>UN</td> <td>4,00</td> </tr> <tr> <td colspan="3">Reservatório elevado c/ caixa d'água em fibra de vidro de 5.000 litros apoiado em estrutura pre-moldada concreto, composta de capitel p/apoio da caixa e pilar cilíndrico c/altura útil = 6,00m, incluso frete e montagem no local, exceto inst.hidraulica</td> <td>UN</td> <td>4,00</td> </tr> </tbody> </table>					ITENS RELEVANTES			UNID.	QUANT.	Ref. CAESB 8010008011063 - Perfuração em Rocha Sã (Maciça ou diabásio), pelo "Sistema Percussivo" diâmetro 10"			m	360,00	Ref. CAESB 8010008011031 - Perfuração em Rocha Friável (Regolito ou Sedimentar) pelo "Sistema Percussivo" diâmetro 6"			m	240,00	Ref. CAESB 8007508010001 / SINAPI 89019 - Fornecimento e instalação de Bomba Submersa de até 4,0 CV, monofásica ou trifásica, 440/220 ou 220 V com motor rebominável e lubrificado a água			UN	4,00	Reservatório elevado c/ caixa d'água em fibra de vidro de 5.000 litros apoiado em estrutura pre-moldada concreto, composta de capitel p/apoio da caixa e pilar cilíndrico c/altura útil = 6,00m, incluso frete e montagem no local, exceto inst.hidraulica			UN	4,00
ITENS RELEVANTES			UNID.	QUANT.																											
Ref. CAESB 8010008011063 - Perfuração em Rocha Sã (Maciça ou diabásio), pelo "Sistema Percussivo" diâmetro 10"			m	360,00																											
Ref. CAESB 8010008011031 - Perfuração em Rocha Friável (Regolito ou Sedimentar) pelo "Sistema Percussivo" diâmetro 6"			m	240,00																											
Ref. CAESB 8007508010001 / SINAPI 89019 - Fornecimento e instalação de Bomba Submersa de até 4,0 CV, monofásica ou trifásica, 440/220 ou 220 V com motor rebominável e lubrificado a água			UN	4,00																											
Reservatório elevado c/ caixa d'água em fibra de vidro de 5.000 litros apoiado em estrutura pre-moldada concreto, composta de capitel p/apoio da caixa e pilar cilíndrico c/altura útil = 6,00m, incluso frete e montagem no local, exceto inst.hidraulica			UN	4,00																											
8.17.2.4	Declaração formal de que disporá, por ocasião da futura contratação, das instalações, aparelhamento e pessoal técnico considerados essenciais para a execução contratual.																														
8.17.3, "d"	O atendimento dos índices econômicos previstos no item 8.17.3 deverá ser atestado mediante declaração assinada por profissional habilitado da área contábil, apresentada pelo fornecedor.																														
8.17.3, "e"	A licitante que apresentar índice econômico igual ou inferior a 01 (um) em qualquer dos índices de Liquidez Geral, Solvência Geral e Liquidez Corrente, deverá comprovar que possui capital social mínimo não inferior a 10% (dez por cento) do preço estimado da contratação.																														
8.17.3.1	Para os consórcios não formados integralmente por microempresas ou empresas de pequeno porte, haverá um acréscimo de 30% (trinta por cento) para o consórcio em relação ao valor exigido para os licitantes individuais, conforme art. 15, § 2º, da Lei n. 14.133/2021.																														

ESTADO DO PIAUÍ
SECRETARIA DE ESTADO DAS CIDADES DO PIAUÍ

8.20	Considerando que na presente contratação a avaliação prévia do local de execução é imprescindível para o conhecimento pleno das condições e peculiaridades do objeto a ser contratado, o licitante deve atestar, sob pena de inabilitação, que conhece o local e as condições de realização do serviço, assegurado a ele o direito de realização de vistoria prévia.
8.20.1	Informações para agendamento de vistoria e dúvidas: cpl.secid2023@gmail.com .
9.3	Os pedidos de esclarecimentos deverão ser enviados por e-mail ao endereço eletrônico “ cpl.secid2023@gmail.com ” ou para o endereço físico do Setor de Licitações da Secretaria de Estado das Cidades do Piauí – SECID/PI, com sede no Edifício Antônio Portela Barbosa, Salas 209 e 210, Rua Acésio do Rêgo Monteiro, nº 1515, Bairro Ininga, CEP nº 64.049-610, no Município de Teresina, no Estado do Piauí, sendo que a resposta será divulgada no mural de licitações TCE/PI (https://sistemas.tce.pi.gov.br/licitacoesweb/mural).
10.10	Os autos do processo permanecerão com vista franqueada aos interessados no Sistema Eletrônico de Informações do Governo do Estado do Piauí (https://sei.pi.gov.br) e no Setor de Licitações da Secretaria de Estado das Cidades do Piauí – SECID/PI, com sede no Edifício Antônio Portela Barbosa, Salas 209 e 210, Rua Acésio do Rêgo Monteiro, nº 1515, Bairro Ininga, CEP nº 64.049-610, no Município de Teresina, no Estado do Piauí.
13.12	O presente edital poderá ser retirado no(s) seguinte(s) endereço(s) eletrônico(s): https://www.licitasecidpiaui.com.br ; https://www.gov.br/pncp/pt-br ; https://portal.pi.gov.br/secid ; https://sistemas.tce.pi.gov.br/licitacoesweb/mural ; Poderá também ser encontrado na sede da Contratante, conforme endereço constante no item 1.1 desta Parte Específica .
13.14	Integram este Edital, e dele fazem parte integrante, além dos Anexos mencionados na Parte Geral deste edital, os seguintes documentos:

Teresina (PI), 04 de maio de 2026.

Alexandre de Almeida Martins Lima
Agente de Contratação – SECID/PI

ESTADO DO PIAUÍ
SECRETARIA DE ESTADO DAS CIDADES DO PIAUÍ

ANEXO I – MINUTA DO CONTRATO

CONTRATO N.º XXX/2026

CONTRATAÇÃO DE EMPRESA DE ENGENHARIA PARA EXECUÇÃO DE OBRA QUE CELEBRAM ENTRE SI, DE UM LADO, COMO CONTRATANTE, O ESTADO DO PIAUÍ, POR INTERMÉDIO DA SECRETARIA DE ESTADO DAS CIDADES DO PIAUÍ, E DO OUTRO, COMO CONTRATADA, A EMPRESA (...)

O Estado do Piauí, por intermédio da Secretaria de Estado das Cidades do Piauí, CNPJ n° 08.767.094/0001-30, com sede no Edifício Antônio Portela Barbosa, Rua Acésio do Rêgo Monteiro, n° 1515, Bairro Ininga, CEP n° 64.049-610, no Município de Teresina, no Estado do Piauí, neste ato representada por sua Secretária de Estado, Maria Vilani da Silva, CPF n° 201.444.743-87, doravante denominada simplesmente CONTRATANTE, e a Empresa (....) com sede e foro na cidade de (....) Estado do (....), estabelecida à (endereço completo), inscrita no CNPJ sob o n° (...), aqui representada por (nome completo, cargo) inscrito(a) no CPF sob o n° (...), portador(a) da carteira de identidade RG n° (...), doravante denominada abreviadamente CONTRATADA, tendo em vista a homologação da Concorrência n° 025/2026 constante no Processo Administrativo n° 00310.000376/2026-68 e Parecer Referencial n° 016/2026 e o que mais consta dos citados autos, que passa a fazer parte integrante deste instrumento, independentemente de transcrição, em conformidade com as normas da Lei n° 14.133/2021, bem como com o Decreto Estadual n. 21.872/2023, os quais submetem as partes para todos os efeitos, têm justo e acordado celebrar o presente TERMO DE CONTRATO, regendo-se a contratação pelo fixado nas cláusulas seguintes:

PARTE GERAL

CLÁUSULA PRIMEIRA – DOS DOCUMENTOS QUE INTEGRAM O CONTRATO

1.1. São partes complementares deste Contrato, independentemente de transcrição, o Projeto Básico constante dos autos, conforme Processo Administrativo discriminado na **Parte Específica** deste Contrato e tem como fundamento a Lei Federal n. 14.133/2021, a

ESTADO DO PIAUÍ
SECRETARIA DE ESTADO DAS CIDADES DO PIAUÍ

proposta apresentada pela Contratada, seus anexos, os detalhes executivos, especificações técnicas, despachos e pareceres que o encorpam.

1.2. A **Parte Específica** definirá se o contrato se origina de Concorrência Eletrônica ou contratação direta, indicando o fundamento legal utilizado para a dispensa ou inexigibilidade, quando for o caso.

CLÁUSULA SEGUNDA - DO OBJETO DO CONTRATO

2.1. O objeto do presente Termo de Contrato é a contratação da obra/serviço especial de engenharia descrito na **Parte Específica** deste Contrato, conforme condições, quantidades e exigências estabelecidas no Projeto Básico e na proposta da Contratada, os quais integram este instrumento, independente de transcrição.

2.2. A **Parte Específica** deste Contrato definirá o regime de execução do objeto.

2.3. A **Parte Específica** deste Contrato definirá se a elaboração de Projeto Executivo encontra-se inserida no objeto deste Contrato, conforme especificado no Projeto Básico.

CLÁUSULA TERCEIRA - DA APARELHAGEM E DO MATERIAL NECESSÁRIO A EXECUÇÃO DOS SERVIÇOS

3.1. A aparelhagem e o material necessários à execução dos trabalhos serão de responsabilidade e ônus exclusivamente da CONTRATADA, ficando estabelecido que a CONTRATANTE não emprestará nem fornecerá quaisquer ferramentas, aparelhos ou veículos.

CLÁUSULA QUARTA - DAS NORMAS E ESPECIFICAÇÕES DOS BENS E DA EXECUÇÃO

4.1. As obras e serviços ora contratados obedecem às especificações constantes do Projeto Básico e demais documentos constantes do processo administrativo mencionado na Cláusula Primeira, reservado à CONTRATANTE o direito de rejeitar as obras ou serviços que não estiverem de acordo com as referidas especificações, sem que caiba à CONTRATADA direito a qualquer reclamação ou indenização.

CLÁUSULA QUINTA - DA APROVAÇÃO DOS SERVIÇOS

5.1. A CONTRATADA declara conhecer perfeita e integralmente, as especificações e demais elementos técnicos referentes à execução dos serviços. Declara, ainda, que conhece perfeitamente todas as condições e locais de execução dos serviços, tudo o que foi previamente considerado quando da elaboração da proposta que apresentou no processo administrativo de que decorre este contrato, em razão do que declara que nos preços propostos estão incluídos todos os custos, despesas e encargos que terá que suportar, representando aqueles preços a única contraprestação que lhe será devida pela CONTRATANTE pela realização do objeto deste contrato.

5.2. O representante da CONTRATADA declara sob as penas da lei que dispõe de poderes suficientes à celebração deste contrato e para obrigar de pleno direito à mesma

ESTADO DO PIAUÍ
SECRETARIA DE ESTADO DAS CIDADES DO PIAUÍ

CONTRATADA. Assim sendo, os termos deste contrato obrigam as partes de pleno direito.

CLAUSULA SEXTA - DAS ALTERAÇÕES DOS DETALHES EXECUTIVOS

6.1. A CONTRATANTE se reserva o direito de, em qualquer fase ou ocasião, fazer alterações nos detalhes executivos, seja reduzindo ou aumentando o volume de serviços das obras, na forma prevista na lei.

CLÁUSULA SÉTIMA - DO VALOR DO CONTRATO

7.1. O valor deste Contrato está previsto na **Parte Específica** e representa o montante da proposta da CONTRATADA, baseada nas planilhas de quantitativos constantes no processo administrativo citado na Cláusula Primeira e multiplicado pelos respectivos preços unitários.

7.2. Nos preços unitários estão incluídos todos os custos de transporte, carga e descarga de materiais, despesas de materiais, despesas de execução, mão-de-obra, leis, encargos sociais, tributos, lucros e quaisquer encargos que incidam ou venham a incidir sobre os serviços, bem como despesas de conservação até o seu recebimento definitivo pela CONTRATANTE.

CLAUSULA OITAVA – DAS OBRIGAÇÕES DA CONTRATADA

8.1. A CONTRATADA se obriga a:

- a) Executar os serviços segundo as especificações aprovadas e de acordo com a melhor técnica cuidando, ainda, em adotar soluções técnicas que conduzam a economicidade dos serviços e a funcionalidade de seu resultado;
- b) Eleger e prever técnicas e métodos construtivos dos serviços tão econômicos quanto possíveis, sem descuidar em nenhuma hipótese da segurança e qualidade da obra;
- c) Manter, durante todo o período de realização dos serviços objeto do contrato, as mesmas condições de capacitação técnica que apresentou no processo administrativo mencionado na Cláusula Primeira, bem como as mesmas condições de habilitação;
- d) Administrar com zelo e probidade a execução dos serviços, respeitando com absoluto rigor o orçamento aprovado e evitando a prática de atos e a adoção de medidas que resultem em elevação de custos dos serviços, inclusive no que respeita à arregimentação, seleção, contratação e administração de mão-de-obra necessária à realização dos serviços;
- e) Atender prontamente às recomendações regulares da fiscalização;
- f) Zelar pelos interesses da CONTRATANTE relativamente ao objeto do contrato;
- g) Substituir prontamente qualquer preposto, empregado ou pessoa que, a juízo da fiscalização, seja inconveniente aos interesses da CONTRATANTE relativamente aos serviços;

ESTADO DO PIAUÍ
SECRETARIA DE ESTADO DAS CIDADES DO PIAUÍ

- h) Manter permanentemente nos locais de realização dos serviços um representante com plenos poderes para representar e obrigar a CONTRATADA frente à CONTRATANTE;
- i) Executar o objeto deste contrato de acordo com os projetos e especificações fornecidos pela CONTRATANTE e as normas aprovadas ou recomendadas pela ABNT.
- j) Adquirir e fornecer Equipamentos de Proteção Coletiva – EPC e Equipamentos de Proteção Individual – EPI, a todos os empregados, bem como orientá-los quanto a necessidade e obrigatoriedade de seu uso em serviço. A CONTRATADA responde solidariamente, no caso de subempreitada.
- k) Manter a Regularidade Fiscal, inclusive do recolhimento do ISSQN ao município do local de Prestação do Serviço durante toda execução do contrato;
- l) Observar as normas, critérios e procedimentos ambientais para a gestão dos rejeitos provenientes da obra.
- m) Realizar, conforme o caso, por meio de laboratórios previamente aprovados pela fiscalização e sob suas custas, os testes, ensaios, exames e provas necessário ao controle de qualidade dos materiais, serviços e equipamentos a serem aplicados nos trabalhos, conforme procedimento previsto no Projeto Básico e demais documentos anexos.

8.2. O Contratado deverá reservar parte dos empregos diretos criados por força de contrato de obra pública e/ou prestação de serviços de engenharia que vier a firmar com o Estado do Piauí e seus órgãos, para egressos do Sistema Prisional e cumpridores de medidas de segurança e penas alternativas.

8.3. A obrigação estipulada no item 8.2 só será exigível após a devida contratação e emissão de ordem de serviço ou outro instrumento pelo qual é dado comando para o início das obras e/ou serviços referidos, e desde que haja compatibilidade entre os beneficiários da política pública e as funções a serem desempenhadas por estes.

8.4 O Contrato deverá reservar as vagas previstas item 8.2 na seguinte proporção:

- a) No mínimo 5% (cinco por cento) dos empregos diretos criados, no caso de o contratado vir a admitir 20 (vinte) ou mais empregados.
- b) Ao menos 1 (um) empregado, no caso de o contratado vir a admitir entre 6 (seis) e 19 (dezenove) empregados; e
- c) Admissão facultativa, no caso de o contratado vir a admitir 5 (cinco) ou menos empregados.

8.5. As vagas, mencionadas no item 8.4, serão preenchidas de acordo com a ordem de classificação estabelecida em processo único de seleção a cargo da Secretaria da Justiça - SEJUS, nos termos de regulamentação própria.

8.6. No caso de não haver beneficiários selecionados na forma do item 8.5, o contratado deverá preencher os empregos criados da forma que for mais útil para a perfeita execução do contrato.

ESTADO DO PIAUÍ
SECRETARIA DE ESTADO DAS CIDADES DO PIAUÍ

8.7. O Contratado deverá reservar, preferencialmente, o mínimo de 5% (cinco por cento) das vagas de emprego diretos na área de construção civil criadas por força do contrato de obra pública que vier a firmar com o Estado do Piauí e seus órgãos, para pessoas do sexo feminino, desde que compatível com o exercício das atividades inerentes ao objeto do contrato.

8.8. A obrigação estipulada no 8.7 só será exigível após a devida contratação e emissão da ordem de serviços ou outro instrumento pelo qual é dado comando para início das obras e/ou serviços referidos.

8.9. No caso de não haver beneficiários habilitados na forma item 8.7, o Contratado deverá preencher os empregos criados da forma que for mais útil para a perfeita execução do contrato.

8.10. A ausência de beneficiários habilitados será consignada pelo Contratado no “Livro de Ocorrências” juntamente com as diligências que empregou para encontrá-los, tais como avisos veiculados em jornais locais e programas de rádio, e será revista pelo Fiscal do Contrato a tempo e modo.

8.11. A CONTRATADA estará, durante todo o período de execução deste contrato, sujeita à fiscalização da CONTRATANTE, quer seja exercida por servidores do quadro da própria CONTRATANTE, quer por terceiros especialmente contratados para este fim.

8.12. As determinações da fiscalização obrigam a CONTRATADA, respeitados os limites deste contrato e o orçamento aprovado, à elaboração de detalhamentos dos projetos e à realização de atividades específicas. Nos casos em que a CONTRATADA não concordar com as recomendações ou ordens da fiscalização, delas poderá recorrer ao titular da CONTRATANTE, tendo este recurso efeito suspensivo da ordem fiscal.

8.13. As obrigações gerais elencadas nesta cláusula somam-se àquelas decorrentes das peculiaridades da contratação, as quais estão previstas na **Parte Específica**.

CLÁUSULA NONA - DAS OBRIGAÇÕES DA CONTRATANTE

9.1. A CONTRATANTE se obriga a:

- a) Disponibilizar o local das obras;
- b) Aprovar as medições em tempo hábil;
- c) Efetuar os pagamentos devidos à CONTRATADA, conforme estabelecido na cláusula onze deste Contrato;
- d) Designar um representante para acompanhar e fiscalizar a execução deste Contrato;
- e) Notificar a CONTRATADA, imediatamente, sobre as faltas e defeitos observados na execução do contrato;
- f) Reter os tributos e contribuições sobre os pagamentos mensalmente efetuados, utilizando-se as alíquotas previstas para cada tipo de serviço, conforme legislação;
- g) Aplicar penalidades, conforme o caso;

ESTADO DO PIAUÍ
SECRETARIA DE ESTADO DAS CIDADES DO PIAUÍ

- h) Observar as disposições da Instrução Normativa nº 05/2017, do Tribunal de Contas do Estado do Piauí, que trata do cadastramento e acompanhamento de contratos e obras nos Sistemas Licitações, Contratos e Obras WEB;
- i) Observar as disposições do Decreto Estadual nº 16.199/2015, que trata do cadastramento e alimentação dos dados da obra no Sistema de Monitoramento e Acompanhamento de Ações Estratégicas – SIMO;
- j) Disponibilizar a presente contratação no Portal Nacional de Compras Públicas ou, em caso de indisponibilidade, em página da Contratante na Internet e no Diário Oficial do Estado, conforme Acórdão TCU n. 2758/2021 – Plenário.

9.2. Constituem direitos e prerrogativas da CONTRATANTE, além dos previstos em outras leis, os constantes dos artigos 104, 147 a 149 e 137 a 139 da Lei n. 14.133/2021.

9.3. As obrigações gerais elencadas nesta cláusula somam-se àquelas decorrentes das peculiaridades da contratação, as quais estão previstas na **Parte Específica**.

CLÁUSULA DÉCIMA - DA DOTAÇÃO ORÇAMENTÁRIA

10.1. As despesas decorrentes desta contratação estão programadas em dotação orçamentária própria, prevista no orçamento do Estado do Piauí, conforme classificação descrita na **Parte Específica** deste contrato.

10.2. A despesa para os exercícios subsequentes, quando for o caso, será alocada à dotação orçamentária prevista para atendimento dessa finalidade, a ser consignada à CONTRATANTE, pela Lei Orçamentária Anual.

CLÁUSULA ONZE - DA FORMA E CONDIÇÕES DE PAGAMENTO

11.1. O pagamento do preço contratual deverá guardar estreita relação com a execução dos serviços contratados e apresentação de seus efeitos ou resultados nos termos estabelecidos nos documentos constantes no processo administrativo citado na Cláusula Primeira, em especial no cronograma físico-financeiro.

11.2. Os pagamentos dos serviços serão feitos por medições mensais, pelo Estado do Piauí, através da CONTRATANTE, em moeda legal e corrente no País, através de ordem bancária em parcelas compatíveis com o Cronograma Físico e Financeiro, contra a efetiva execução dos serviços e apresentação de seus efeitos, tudo previamente atestado pelo setor competente da CONTRATANTE, em consonância com o SIAFEM – Sistema Integrado de Administração Financeira dos Estados e Municípios, mediante apresentação, no que couber, dos seguintes documentos:

- I – Carta da Contratada encaminhando a medição;
- II – Memória de cálculo;
- III – Planilha de medição atestada e boletim de faturamento;
- IV – Certificado de medição, definindo o período correspondente;
- V – Cronograma executivo (físico) realizado;
- VI – Quadro resumo financeiro;
- VII – Relatório fotográfico, contendo comentários por foto;

ESTADO DO PIAUÍ
SECRETARIA DE ESTADO DAS CIDADES DO PIAUÍ

VIII – Cópia do diário de obras referente aos dias de execução dos serviços objetos da medição, assinada pelo engenheiro responsável (da contratada) e pelo servidor ou comissão responsável pela fiscalização;

IX - Prova de regularidade fiscal perante a Fazenda Nacional, mediante apresentação de certidão expedida conjuntamente pela Secretaria da Receita Federal do Brasil (RFB) e pela Procuradoria-Geral da Fazenda Nacional (PGFN), referente a todos os créditos tributários federais e à Dívida Ativa da União (DAU) por elas administrados, inclusive aqueles relativos à Seguridade Social, nos termos da Portaria Conjunta nº 1.751, de 02/10/2014, do Secretário da Receita Federal do Brasil e da Procuradoria-Geral da Fazenda Nacional;

X - Certidão Negativa de Débitos relativos a tributos estaduais e à Dívida Ativa do Estado;

XI - Certidão Negativa de Débitos junto ao governo municipal do domicílio ou sede da contratada, na forma da lei;

XII - Certificado de Regularidade do FGTS – CRF;

XIII – cópia do seguro-garantia;

XIV – Relação dos trabalhadores constantes na SEFIP;

XV – Guia de recolhimento do FGTS;

XVI – Guia de recolhimento previdenciário – GFIP;

XVII – Comprovante de pagamento do ISS;

XVIII – Relatório pluviométrico, quando couber;

XIX – Planta iluminada contendo trechos realizados na medição atual (cor amarela), nas medições anteriores acumuladas (cor azul) e trecho restante (cor vermelha), quando se tratar de obras de característica unidimensional;

XX – Certidão Negativa de Débitos Trabalhistas – CNDT;

XXI – Declaração de cumprimento da Lei Estadual nº 6.344/2013, que trata da reserva de vagas em obras públicas para egressos do sistema prisional, conforme parágrafos 1º a 5º da Cláusula Oitava, ou justificativa para eventual impossibilidade de cumprimento de tal obrigação.

11.3. Os documentos especificados nos incisos II, III, IV, V e VII acima deverão estar assinados pela empresa contratada e pelo servidor ou comissão responsável pela fiscalização.

11.4 Além dos documentos elencados no **item 11.2**, deverão constar da primeira medição:

I – Anotação de Responsabilidade Técnica – ART – dos responsáveis técnicos pela execução da obra, com o respectivo comprovante de pagamento;

II – Cópia da ordem de serviço;

III – Cópia dos demais seguros exigidos no contrato;

IV – Matrícula no cadastro específico do INSS (CEI).

11.5. Para a última medição, além dos documentados discriminados no caput, serão exigidos:

ESTADO DO PIAUÍ
SECRETARIA DE ESTADO DAS CIDADES DO PIAUÍ

- I – Baixa da matrícula no cadastro específico do INSS (CEI);
- II – Projeto “As Built”, caso previsto na **Parte Específica**;
- III – Termo de recebimento definitivo.

11.6. Contratada poderá apresentar à CONTRATANTE para pagamento, fatura ou documento equivalente. Recebida, a fatura ou cobrança será examinada pela CONTRATANTE durante, no máximo, 10 (dez) dias. No exame a CONTRATANTE, preliminarmente, verificará e certificará a efetiva execução dos serviços indicados na fatura e a regular entrega de seus efeitos. Estando tudo em ordem, o pagamento será feito em até 30 (trinta) dias contados do vencimento do prazo de exame da fatura, sem nenhum acréscimo ou agregado financeiro. Havendo correção a fazer, caso o pagamento seja efetuado a partir do 15º dia após o vencimento, a fatura retificada ou ajustada será processada como nova fatura, quanto aos prazos aqui estabelecidos.

11.7. As parcelas de pagamento seguirão a programação do Cronograma Físico-Financeiro da obra ou serviço, suas etapas, sub-etapas e respectivas porcentagens.

11.8. Uma etapa será considerada efetivamente concluída quando os serviços previstos para aquela etapa no Cronograma Físico-Financeiro estiverem executados em sua totalidade e aceitos pela fiscalização da CONTRATANTE.

11.9. O Cronograma Físico-Financeiro da obra/serviço, após revisado e aprovado pela CONTRATANTE, terá sua versão final anexada a este termo contratual.

11.10. Nenhum pagamento será efetuado à Contratada enquanto pendente de liquidação qualquer obrigação financeira que lhe caiba, sem prejuízo do que a referida obrigação pendente poderá ser descontada do pagamento devido pela CONTRATANTE, pagando-se então, apenas o saldo, se houver.

11.11. Serão retidos na fonte os demais tributos e contribuições sobre os pagamentos mensalmente efetuados, utilizando-se as alíquotas previstas para cada tipo de serviço, conforme legislação.

11.12. No caso de atraso de pagamento, desde que o CONTRATADO não tenha concorrido de alguma forma para tanto, serão devidos pelo CONTRATANTE encargos moratórios à taxa nominal de 6% a.a. (seis por cento ao ano), capitalizados diariamente em regime de juros simples.

O valor dos encargos será calculado pela fórmula: $EM = I \times N \times VP$, onde: EM = Encargos moratórios devidos; N = Números de dias entre a data prevista para o pagamento e a do efetivo pagamento; I = Índice de compensação financeira = 0,00016438; e VP = Valor da prestação em atraso, assim apurado:

$$I = (TX)$$

$$I = \frac{(6/100)}{365}$$

$$I = 0,00016438$$

$$TX = \text{Percentual da taxa anual} = 6\%$$

11.13. Entende-se por atraso imputável ao Poder Público, para fins do item anterior, o não pagamento do preço ou de parcela deste, conforme acordado neste instrumento contratual e desde que admissível a divisão da prestação devida pelo contratado em tantas

ESTADO DO PIAUÍ
SECRETARIA DE ESTADO DAS CIDADES DO PIAUÍ

quantas sejam as etapas da obra, serviço ou fornecimento contratado, por mais de 30 (trinta) dias contados do seu recebimento devidamente atestado por servidor ou comissão responsável.

11.14. Caso a execução dos serviços se estenda por mais de um ano, os preços da proposta vencedora poderão ser reajustados segundo índice que reflita o incremento de custos setoriais da Contratada, a cada período anual, conforme fixado na cláusula referente a reajustamento de preço, desde que não tenha dado causa ao atraso.

11.15. A primeira fatura a ser paga deverá estar acompanhada da ART expedida pelo CREA da região onde estarão sendo executados as obras e serviços, comprovando o registro do Contrato naquele Conselho.

11.16. Conforme art. 75, § 4º, da Lei n. 14.133/2021, o pagamento será efetuado preferencialmente por meio de cartão de pagamento, cujo extrato deverá ser divulgado e mantido à disposição do público no Portal Nacional de Contratações Públicas (PNCP) ou, caso indisponível, no sítio da Contratante na internet.

11.17. Em caso de impossibilidade de utilização de cartão de pagamento, este deverá ser efetuado através de ordem bancária, para crédito na Conta Corrente indicada na **Parte Específica** deste Contrato, valendo à CONTRATANTE como comprovantes de pagamento e como instrumento de quitação, os recibos dos depósitos ou transferências bancárias.

11.18. A **Parte Específica** deste Contrato irá definir a necessidade de pagamento de serviços de instalação, mobilização e desmobilização.

11.19. Caso o item 2.3 da **Parte Específica** deste Contrato tenha definido a elaboração de Projeto Executivo como obrigação da Contratada, deverão ainda ser observadas as disposições de pagamento indicadas na **Parte Específica**.

CLÁUSULA DOZE - REAJUSTAMENTO DE PREÇOS

12.1. Os preços são fixos e irreajustáveis no prazo de um ano contado da data do orçamento estimado.

12.2. Dentro do prazo de vigência do contrato e mediante solicitação da contratada, os preços contratados poderão sofrer reajuste após o interregno de um ano, contado a partir da data do orçamento a que a proposta se referir, conforme a seguinte fórmula:

$$R = V \left[\frac{I - I_0}{I_0} \right]$$

Sendo:

R = Valor do reajuste procurado;

V = Valor contratual da obra/serviço a ser reajustado;

I₀ = Índice inicial - refere-se ao índice de custos do mês correspondente à data do orçamento a que a proposta se referir, *pro rata dia*;

I = Índice relativo à data do reajuste, *pro rata dia*.

ESTADO DO PIAUÍ
SECRETARIA DE ESTADO DAS CIDADES DO PIAUÍ

12.3. O índice de reajuste empregado na fórmula acima será o Índice Nacional da Construção Civil – Coluna 35, calculado e publicado pela Fundação Getúlio Vargas na revista Conjuntura Econômica, salvo de outro índice for indicado na **Parte Específica** deste Contrato.

12.4. Nos reajustes subsequentes ao primeiro, o interregno mínimo de um ano será contado a partir dos efeitos financeiros do último reajuste.

12.5. Competirá à Contratada exercer, perante a Contratante, seu direito ao reajuste, cujos efeitos terão início somente após o requerimento, não sendo devidos valores referentes a medições de serviços executados anteriormente.

12.6. Ocorrendo a hipótese de alteração do prazo de reajuste estabelecido neste Contrato, este se adequará de pronto às condições que vierem a ser estabelecidas pelo Poder Executivo ou Legislativo, no tocante à política econômica brasileira, se delas divergentes.

12.7. Em caso de atraso na execução das obras/serviços atribuível à licitante adjudicatária, os preços contratuais serão reajustados pela fórmula estabelecida no subitem precedente, obedecendo-se os seguintes critérios:

- a) Se os índices aumentarem, prevalecerão aqueles vigentes nas datas em que a etapa das obras/serviços seria realizada de conformidade com o programado no cronograma físico-financeiro;
- b) Se os índices diminuírem, prevalecerão aqueles vigentes nas datas em que as obras/serviços forem executados.

12.8. Deverá o gestor do contrato diligenciar no sentido de assegurar que a economicidade do vínculo contratual será mantida mesmo após o reajuste, juntando aos autos documentação comprobatória da atual compatibilidade do valor do contrato com a realidade de mercado.

12.9. Se a variação do indexador adotado implicar em reajuste que prejudique a economicidade do valor contratual, a CONTRATADA aceita negociar a adoção de preço compatível com a realidade do mercado.

12.10. A partir do reajustamento dos preços a empresa contratada passará a apresentar, para cada pagamento que pretenda receber, duas Faturas, sendo que uma conterà os preços originais contratados e a segunda será composta apenas pelo reajustamento devido, que será calculado conforme a fórmula constante no parágrafo segundo.

CLÁUSULA TREZE - DOS TRIBUTOS

13.1. Todos os tributos que incidirem ou vierem a incidir sobre este Contrato ou sobre os serviços contratados, correrão por conta exclusiva da CONTRATADA e deverão ser pagos nas épocas devidas.

13.2. No caso de criação de novos tributos ou alteração nas alíquotas de tributos existentes, os preços sobre os quais incidirem esses tributos serão revistos a partir da época em que ocorrer a alteração da legislação tributária, aumentando-se ou reduzindo-se aqueles preços da maneira apropriada.

ESTADO DO PIAUÍ
SECRETARIA DE ESTADO DAS CIDADES DO PIAUÍ

CLÁUSULA QUATORZE - DOS PRAZOS DE EXECUÇÃO E VIGÊNCIA CONTRATUAL

14.1. O prazo para execução das obras e serviços encontra-se previsto na **Parte Específica** deste Contrato.

14.2. O início da vigência contratual ocorrerá a partir da data da assinatura deste contrato, tornando-se eficaz a partir da publicação, em extrato, no Portal Nacional de Contratações Públicas (PNCP), que será providenciada pela CONTRATANTE nos termos do art. 94 da Lei n. 14.133/2021.

14.3. Em caso de indisponibilidade das funcionalidades do Portal Nacional de Contratações Públicas (PNCP), deverá o extrato do contrato ser publicado na página da internet da Contratante e no Diário Oficial do Estado, conforme Acórdão TCU n. 2458/2021 – Plenário.

14.4. O presente contrato terá vigência definida na **Parte Específica** deste Contrato.

14.5. O prazo de vigência será automaticamente prorrogado quando seu objeto não for concluído no período firmado no contrato, conforme art. 111 da Lei n.14.133/2021.

14.6. Quando a não conclusão decorrer de culpa do contratado:

- a) o contratado será constituído em mora, aplicáveis a ele as respectivas sanções administrativas;
- b) a Administração poderá optar pela extinção do contrato e, nesse caso, adotará as medidas admitidas em lei para a continuidade da execução contratual.

14.7. O contrato se extinguirá 5 (cinco) dias após o recebimento definitivo da obra.

CLÁUSULA QUINZE - DA RESPONSABILIDADE PROFISSIONAL

15.1. A CONTRATADA assume inteira responsabilidade profissional pela execução das obras e serviços contratados, obrigando-se, ainda, a comunicar à CONTRATANTE a designação do dirigente técnico, cabendo a esse a responsabilidade total de agir em nome da CONTRATADA, acumulando, se for o caso, as responsabilidades administrativas decorrentes, bem como comunicar previamente todas as substituições que vier a operar em sua equipe técnica alocada aos trabalhos objeto do presente Contrato.

15.2. A CONTRATADA se obriga a manter, durante toda a execução do Contrato, em compatibilidade com as obrigações por ela assumidas, todas as condições de habilitação e qualificação exigidas no processo administrativo citado na Cláusula Primeira.

CLÁUSULA DEZESSEIS - DA RESPONSABILIDADE CIVIL

16.1. A CONTRATADA assume inteira responsabilidade por danos e prejuízos causados à CONTRATANTE ou a terceiros na execução das obras e serviços ora contratados, inclusive acidentes, mortes, perdas ou destruições, parciais ou totais, a pessoas, materiais ou coisas, isentando a CONTRATANTE de todas as reclamações que possam surgir em consequência deste Contrato, ainda que tais reclamações

ESTADO DO PIAUÍ
SECRETARIA DE ESTADO DAS CIDADES DO PIAUÍ

resultem de atos de prepostos seus ou de quaisquer pessoas físicas ou jurídicas empregadas na execução dos trabalhos.

CLÁUSULA DEZESSETE - DA RESPONSABILIDADE DA CONTRATADA

17.1. A contratada obriga-se a adotar todas as medidas preventivas necessárias para evitar danos a terceiros em consequências da execução dos trabalhos. Será de exclusiva responsabilidade da contratada a obrigação de reparar os prejuízos que vier a causar, quaisquer que tenham sido as medidas preventivas adotadas.

17.2. A contratada será única, integral e exclusivo responsável em qualquer caso por todos os prejuízos, de qualquer natureza, que causar a CONTRATANTE ou, ainda, a terceiros, em decorrência da execução das obras e serviços objeto do Contrato, respondendo por si e por seus sucessores.

17.3. A contratada será, também, responsável por todos os ônus ou obrigações concernentes à legislação social, trabalhista, fiscal, securitária ou previdenciária, bem como todas as despesas decorrentes da execução de eventuais trabalhos em horários extraordinários (diurno ou noturno), inclusive despesas com instalações e equipamento necessários às obras e serviços e, em resumo, todos os gastos e encargos de material e mão-de-obra necessários à completa realização do objeto do Contrato e sua entrega perfeitamente concluída.

17.4. A contratada deverá:

- a. Providenciar, às suas expensas, cópias dos elementos que venham a ser necessários à assinatura do Contrato, como também no decorrer da execução das obras e serviços;
- b. Registrar o Contrato no CREA e apresentar, à FISCALIZAÇÃO, o comprovante de pagamento da “Anotação de Responsabilidade Técnica”;
- c. Responsabilizar-se pela efetivação de seguros para garantia de pessoas e bens;
- d. Fornecer e colocar no Canteiro de Obras as placas ou outras formas de divulgação das fontes de financiamento e de coordenação das obras e serviços, conforme modelos estabelecidos pela FISCALIZAÇÃO;
- e. Manter permanentemente no local das obras e serviços, equipe técnica composta de profissionais habilitados e de capacidade comprovada, que assumam perante a FISCALIZAÇÃO a Responsabilidade Técnica pelas obras e serviços, até a entrega definitiva do objeto do Contrato, inclusive com poderes para deliberar determinações de emergência caso se tornem necessárias;
- f. Facilitar a ação da FISCALIZAÇÃO na inspeção das obras e serviços em qualquer dia ou hora, prestando todas as informações e esclarecimentos solicitados, inclusive de ordem administrativa;
- g. Obedecer às normas de higiene e prevenção de acidentes, no sentido

ESTADO DO PIAUÍ
SECRETARIA DE ESTADO DAS CIDADES DO PIAUÍ

- de garantir a salubridade e segurança no canteiro de obras e serviços;
- h. Quando, por motivo de força maior, houver necessidade de aplicação de material “similar” ao especificado, submeter, previamente e por escrito à FISCALIZAÇÃO, a pretendida substituição;
 - i. Reparar, corrigir, remover, reconstruir ou substituir, total ou parcialmente, os defeitos ou incorreções verificadas nas obras ou serviços, resultantes de execução irregular, do emprego de materiais inadequados ou não correspondentes às especificações.

CLÁUSULA DEZOITO - DAS ALTERAÇÕES CONTRATUAIS

18.1. Alterações do contrato observarão o disposto nos artigos 124 a 134 da Lei n. 14.133/2021 e serão incorporadas ao Contrato durante sua vigência, mediante termos aditivos com as devidas justificativas, nos seguintes casos:

18.1.1. unilateralmente pela CONTRATANTE:

- a) Quando, por sua iniciativa, houver modificações dos detalhes executivos ou das especificações, para melhor adequação técnica do objeto;
- b) Quando necessária à modificação do valor contratual em decorrência de acréscimo ou diminuição quantitativa de seu objeto até o limite permitido na forma do artigo 125 da Lei n. 14.133/2021, do valor inicial do contrato ou instrumento equivalente.

18.1.2. por acordo entre as partes:

- a) Quando houver a substituição de garantia de execução, por deliberação conjunta das partes;
- b) Quando necessária à modificação do regime de execução, em fase de verificação técnica de inaplicabilidade dos termos do contrato original;
- c) Quando necessária à modificação da forma de pagamento, por imposição de circunstância superveniente, mantido o valor inicial atualizado, vedada à antecipação do pagamento com relação ao Cronograma Financeiro fixado, sem correspondente contraprestação da execução do objeto.

18.2. Se o contrato não contemplar preços unitários para obras ou serviços cujo aditamento se fizer necessário, esses serão fixados por meio da aplicação da relação geral entre os valores da proposta e o do orçamento-base da Administração sobre os preços referenciais ou de mercado vigentes na data do aditamento, respeitados os limites estabelecidos no art. 125 da Lei n. 14.133/2021.

18.3. No caso de supressão de parte do objeto do Contrato, se a contratada já houver adquirido os materiais e os colocado no local dos trabalhos, estes deverão ser pagos pela Administração pelos custos de aquisição regularmente comprovados e monetariamente

ESTADO DO PIAUÍ
SECRETARIA DE ESTADO DAS CIDADES DO PIAUÍ

reajustados, podendo caber indenização por outros danos eventualmente decorrentes da supressão, desde que regularmente comprovados.

18.4. Os preços contratados serão alterados, para mais ou para menos, conforme o caso, se houver, após a data da apresentação da proposta, criação, alteração ou extinção de quaisquer tributos ou encargos legais ou a superveniência de disposições legais, com comprovada repercussão sobre os preços contratados.

18.5. Em havendo alteração unilateral do Contrato que aumente ou diminua os encargos do contratado, a Administração deverá restabelecer, no mesmo termo aditivo, o equilíbrio econômico-financeiro inicial.

18.6. A contratada se obriga a aceitar, nas mesmas condições contratuais, os acréscimos ou supressões que se fizeram necessários na contratação, na forma do artigo 125 da Lei n. 14.133/2021, do valor inicial do contrato.

18.7. Durante todo o período de execução do contrato será exercida estrita observância ao equilíbrio dos preços fixados no neste Contrato em relação à vantagem originalmente ofertada pela empresa vencedora, de forma a evitar que, por meio de termos aditivos futuros, o acréscimo de itens com preços supervalorizados ou eventualmente a supressão ou modificação de itens com preços depreciados viole princípios administrativos.

18.8. A diferença percentual entre o valor global do contrato e o preço global de referência não poderá ser reduzida em favor do contratado em decorrência de aditamento que modifique a planilha orçamentária.

18.9. A diferença a que se refere no parágrafo 7º poderá ser reduzida para a preservação do equilíbrio econômico-financeiro do contrato em casos excepcionais e justificados, desde que os custos unitários dos aditivos contratuais não excedam os custos unitários do sistema de referência na forma do Decreto nº 7.983/2013, assegurada a manutenção da vantagem da proposta vencedora ante a da segunda melhor proposta, se houver.

18.10. A formação do preço dos aditivos contratuais contará com orçamento específico detalhado em planilhas elaboradas pela CONTRATANTE, na forma prevista no capítulo II do Decreto nº 7.983/13, observado o disposto no art. 14 e mantidos os limites do previsto no art. 125 da Lei n. 14.133/2021.

18.11. Nas hipóteses em que for adotada a contratação integrada ou semi-integrada, é vedada a alteração dos valores contratuais, exceto nos seguintes casos:

I – para restabelecimento do equilíbrio econômico-financeiro decorrente de caso fortuito ou força maior;

II – por necessidade de alteração do projeto ou das especificações para melhor adequação técnica aos objetivos da contratação, a pedido da Administração, desde que não decorrente de erros ou omissões por parte do contratado, observados os limites estabelecidos no art. 125 da Lei n. 14.133/2021;

III – por necessidade de alteração do projeto nas contratações semi-integradas, nos termos do § 5º do art. 46 da Lei n. 14.133/2021;

IV – por ocorrência de evento superveniente alocado na matriz de riscos como de responsabilidade da Administração.

ESTADO DO PIAUÍ
SECRETARIA DE ESTADO DAS CIDADES DO PIAUÍ

CLÁUSULA DEZENOVE - DA FISCALIZAÇÃO

19.1. A FISCALIZAÇÃO da execução das obras e serviços será feita pela CONTRATANTE, através de seus representantes, equipes ou grupos de trabalho, de forma a fazer cumprir rigorosamente os detalhes executivos, as especificações, os prazos, as condições estabelecidas no Projeto Básico, a PROPOSTA DE PREÇOS e as disposições do Contrato.

19.2. Fica reservado à FISCALIZAÇÃO o direito e a autoridade para resolver, no Canteiro de Obras, todo e qualquer caso singular, duvidoso ou omissos não previsto no Projeto Básico, nas Especificações, nos Detalhes Executivos, nas Leis, nas Normas da CONTRATANTE, nos Regulamentos e em tudo mais que, de qualquer forma, se relacione, direta ou indiretamente, com as obras e serviços em questão e seus complementos, ouvida a autoridade do órgão.

19.3. Compete, ainda, especificamente à FISCALIZAÇÃO:

- a) Rejeitar todo e qualquer material de má qualidade ou não especificado e estipular o prazo para a sua retirada da obra;
- b) Exigir a substituição de técnico, mestre ou operário que não responda técnica e disciplinarmente às necessidades da obra, sem prejuízo do cumprimento dos prazos e condições contratuais;
- c) Decidir quanto à aceitação de material “similar” ao especificado, sempre que ocorrer motivo de força maior;
- d) Exigir da contratada, o cumprimento integral do estabelecido na Cláusula Décima Sexta deste Contrato;
- e) Indicar à contratada, todos os elementos indispensáveis ao início das obras, dentro do prazo de 05 (cinco) dias, a contar da data de emissão da Ordem de Execução de Serviços;
- f) Esclarecer prontamente as dúvidas que lhe sejam apresentadas pela contratada;
- g) Expedir, por escrito, as determinações e comunicações dirigidas à contratada;
- h) Autorizar as providências necessárias junto a terceiros;
- i) Promover, com a presença da contratada, as medições de obras e serviços executados.
- j) Transmitir, por escrito, as instruções e as modificações dos detalhes executivos que porventura venham a ser feitas, bem como alterações de prazos e de cronogramas;
- k) Dar à CONTRATANTE imediata ciência dos fatos que possam levar à aplicação de penalidades contra a contratada ou mesmo à rescisão do Contrato;
- l) Relatar oportunamente à CONTRATANTE ocorrência ou circunstância que acarretar dificuldades no desenvolvimento das obras

ESTADO DO PIAUÍ
SECRETARIA DE ESTADO DAS CIDADES DO PIAUÍ

e serviços em relação a terceiros.

m) Examinar os livros e registros.

19.4. A substituição de qualquer integrante da equipe técnica da contratada, durante a execução das obras e serviços, dependerá da aquiescência da FISCALIZAÇÃO quanto ao substituto apresentado.

19.5. Com relação ao “Diário de Ocorrência”, compete à FISCALIZAÇÃO:

- a) Pronunciar-se sobre a veracidade das anotações feitas pela contratada;
- b) Registrar o andamento das obras e serviços, tendo em vista os detalhes executivos, as especificações, os prazos e cronogramas;
- c) Fazer observações cabíveis, decorrentes dos registros da contratada no referido Diário;
- d) Dar solução às consultas feitas pela contratada, seus prepostos e sua equipe;
- e) Registrar as restrições que pareçam cabíveis quanto ao andamento dos trabalhos ou ao procedimento da contratada, seus prepostos e sua equipe;
- f) Determinar as providências cabíveis para o cumprimento dos detalhes executivos e especificações;
- g) Anotar os fatos ou observações cujo registro se faça necessário.

19.6. A **Parte Específica** deste Contrato poderá incluir rotinas específicas de fiscalização da execução do objeto, de acordo com as respectivas peculiaridades.

CLÁUSULA VINTE - DA CAUÇÃO DE EXECUÇÃO

20.1. A **Parte Específica** poderá prever a prestação de garantia pelo licitante vencedor.

20.2. No caso de prestação de garantia mediante seguro-garantia, o prazo de vigência da apólice será igual ou superior ao prazo estabelecido no contrato principal e deverá acompanhar as modificações referentes à vigência deste mediante a emissão do respectivo endosso pela seguradora.

20.2.1. O seguro-garantia continuará em vigor mesmo se o contratado não tiver pago o prêmio nas datas convencionada.

20.3. A garantia prestada será restituída e/ou liberada após o cumprimento integral de todas as obrigações contratuais e, quando em dinheiro, será atualizada monetariamente, conforme dispõe o art. 100 da Lei Federal nº 14.133/2021.

20.4. A não prestação de garantia equivale à recusa injustificada para a contratação, caracterizando descumprimento total da obrigação assumida, ficando a adjudicatária sujeita às penalidades legalmente estabelecidas, inclusive multa.

20.5. Na ocorrência de acréscimo contratual de valor, deverá ser prestada garantia proporcional ao valor acrescido, nas mesmas condições estabelecidas no subitem 20.1 da **Parte Específica** deste contrato.

CLÁUSULA VINTE E UM - DAS PENALIDADES

ESTADO DO PIAUÍ
SECRETARIA DE ESTADO DAS CIDADES DO PIAUÍ

21.1. As penalidades administrativas aplicáveis à Contratada, por inadimplência, estão previstas no Capítulo I do Título IV da Lei n. 14.133/2021, sem prejuízo das sanções previstas neste Contrato.

21.2. Conforme art. 155 da Lei n. 14.133/2021, o licitante ou o contratado será responsabilizado administrativamente pelas seguintes infrações:

- a) dar causa à inexecução parcial do contrato;
- b) dar causa à inexecução parcial do contrato que cause grave dano à Administração, ao funcionamento dos serviços públicos ou ao interesse coletivo;
- c) dar causa à inexecução total do contrato;
- d) deixar de entregar a documentação exigida para o certame;
- e) não manter a proposta, salvo em decorrência de fato superveniente devidamente justificado;
- f) não celebrar o contrato ou não entregar a documentação exigida para a contratação, quando convocado dentro do prazo de validade de sua proposta;
- g) ensejar o retardamento da execução ou da entrega do objeto da licitação sem motivo justificado;
- h) apresentar declaração ou documentação falsa exigida para o certame ou prestar declaração falsa durante a licitação ou a execução do contrato;
- i) fraudar a licitação ou praticar ato fraudulento na execução do contrato;
- j) comportar-se de modo inidôneo ou cometer fraude de qualquer natureza;
- k) praticar atos ilícitos com vistas a frustrar os objetivos da licitação;
- l) praticar ato lesivo previsto no art. 5º da Lei nº 12.846, de 1º de agosto de 2013.

21.3. Serão aplicadas ao responsável pelas infrações administrativas as seguintes sanções:

- a) advertência;
- b) multa;
- c) impedimento de licitar e contratar;
- d) declaração de inidoneidade para licitar ou contratar.

21.4. A sanção prevista na alínea “a” do subitem 21.3 será aplicada exclusivamente pela infração administrativa prevista na na alínea “a” do subitem 21.2, quando não se justificar a imposição de penalidade mais grave.

21.5. A sanção prevista na alínea “b” do subitem 21.3, calculada na forma do item 12.11 deste contrato, não poderá ser inferior a 0,5% (cinco décimos por cento) nem superior a 30% (trinta por cento) do valor do contrato licitado ou celebrado com contratação direta e será aplicada ao responsável por qualquer das infrações administrativas previstas no subitem 21.2.

21.6. A sanção prevista na alínea “c” do subitem 21.3 será aplicada ao responsável pelas infrações administrativas previstas nas alíneas “b”, “c”, “d”, “e”, “f” e “g” do subitem 21.2, quando não se justificar a imposição de penalidade mais grave, e impedirá o responsável de licitar ou contratar no âmbito da Administração Pública direta e indireta do ente federativo que tiver aplicado a sanção, pelo prazo máximo de 3 (três) anos.

21.7. A sanção prevista na alínea “d” do subitem 21.3 será aplicada ao responsável pelas

ESTADO DO PIAUÍ
SECRETARIA DE ESTADO DAS CIDADES DO PIAUÍ

infrações administrativas previstas nas alíneas “h”, “i”, “j”, “k” e “l”, do subitem 21.2, bem como pelas infrações administrativas previstas “b”, “c”, “d”, “e”, “f” e “g” do referido subitem que justifiquem a imposição de penalidade mais grave que a sanção referida no subitem 21.6 e impedirá o responsável de licitar ou contratar no âmbito da Administração Pública direta e indireta de todos os entes federativos, pelo prazo mínimo de 3 (três) anos e máximo de 6 (seis) anos.

21.8. As sanções previstas nas alíneas “a”, “c” e “d” do subitem 21.3 poderão ser aplicadas cumulativamente com a prevista na alínea “b” do referido subitem.

21.9. Se a multa aplicada e as indenizações cabíveis forem superiores ao valor de pagamento eventualmente devido pela Administração ao contratado, além da perda desse valor, a diferença será descontada da garantia prestada ou será cobrada judicialmente.

21.10. Independentemente das sanções a que se referem os subitens anteriores, a Contratada está sujeita ao pagamento de indenização por perdas e danos, podendo ainda a administração propor que seja responsabilizada:

- a) civilmente, nos termos do Código Civil;
- b) perante os órgãos incumbidos de fiscalização das atividades contratadas ou do exercício profissional a elas pertinentes;
- c) criminalmente, na forma da legislação pertinente.

21.11. Multas

21.11.1. Caso haja a inexecução parcial do objeto será aplicada multa de até 30% (trinta por cento) sobre o saldo contratual. Para inexecução total, a multa aplicada será de até 30% (trinta por cento) sobre o valor total do contrato.

21.11.1.1. Será configurada a inexecução parcial do objeto, quando:

- a) O CONTRATADO executar, até o final do prazo de execução de conclusão da obra, menos de 80% (oitenta por cento) do total do contrato;
- b) Houver atraso injustificado por mais de 60 (sessenta) dias após o término do prazo fixado para a conclusão da obra.

21.11.1.2. Será configurada a inexecução total do objeto quando houver atraso injustificado para início dos serviços por mais de 15 (quinze) dias após o recebimento da ordem de serviço.

21.11.2. Além das multas previstas no item 21.11.1 e subitens, poderão ser aplicadas multas, conforme graus e eventos descritos nas tabelas 1.1, 1.2 e 2 abaixo.

Tabela 1.1 – Obra até 10 milhões

GRAU	CORRESPONDÊNCIA
1	R\$ 150,00
2	R\$ 250,00
3	R\$ 350,00
4	R\$ 500,00

ESTADO DO PIAUÍ
SECRETARIA DE ESTADO DAS CIDADES DO PIAUÍ

5	R\$ 2.500,00
6	R\$ 5.000,00

Tabela 1.2 – Obra acima de 10 milhões

GRAU	CORRESPONDÊNCIA
1	R\$ 300,00
2	R\$ 500,00
3	R\$ 700,00
4	R\$ 1000,00
5	R\$ 5.000,00
6	R\$ 10.000,00

Tabela 2

INFRAÇÃO		GRAU
Item	DESCRIÇÃO	
1	Permitir a presença de empregado não uniformizado, mal apresentado; por empregado e por ocorrência.	01
2	Manter funcionário sem qualificação para a execução dos serviços; por empregado e por dia.	01
3	Executar serviço incompleto, paliativo substitutivo como por caráter permanente, ou deixar de providenciar recomposição complementar; por ocorrência.	02
4	Fornecer informação pérfida de serviço ou substituição de material; por ocorrência.	02
5	Executar serviço sem a utilização de equipamentos de proteção individual (EPI), quando necessários; por empregado, por ocorrência.	03
6	Suspender ou interromper, salvo motivo de força maior ou caso fortuito, os serviços contratuais; por dia e por tarefa designada.	03
7	Reutilizar material, peça ou equipamento sem anuência da FISCALIZAÇÃO; por ocorrência.	03
8	Destruir ou danificar documentos por culpa ou dolo de seus agentes; por ocorrência.	03
9	Utilizar as dependências da CONTRATANTE para fins diversos do objeto do contrato; por ocorrência.	04
10	Recusar-se a executar serviço determinado pela FISCALIZAÇÃO, sem motivo justificado; por ocorrência.	04

ESTADO DO PIAUÍ
SECRETARIA DE ESTADO DAS CIDADES DO PIAUÍ

11	Permitir situação que crie a possibilidade de causar ou cause danos físico, lesão corporal ou consequências letais; por ocorrência.	06
12	Usar indevidamente patentes registradas; por ocorrência	06
	Para os itens a seguir, deixar de:	
13	Apresentar a ART dos serviços para início da execução destes no prazo de 15 (quinze) dias úteis após a assinatura do contrato; por dia de atraso.	01
14	Substituir empregado que tenha conduta inconveniente ou incompatível com suas atribuições; por empregado e por dia.	01
15	Manter a documentação de habilitação atualizada; por item, por ocorrência.	01
16	Cumprir horário estabelecido pelo contrato ou determinado pela FISCALIZAÇÃO; por ocorrência.	01
17	Cumprir determinação da FISCALIZAÇÃO para controle de acesso de seus funcionários; por ocorrência.	01
18	Fornecer EPI, quando exigido, aos seus empregados e impor penalidades àqueles que se negarem a usá-los; por empregado e por ocorrência.	02
19	Cumprir determinação formal ou instrução complementar da FISCALIZAÇÃO; por ocorrência.	02
20	Iniciar execução de serviço nos prazos estabelecidos pela FISCALIZAÇÃO, observados os limites mínimos estabelecidos por este contrato; por serviço, por dia.	02
21	Refazer serviço não aceito pela FISCALIZAÇÃO, nos prazos estabelecidos no contrato ou determinado pela FISCALIZAÇÃO; por ocorrência.	03
22	Manter nos locais dos serviços um "Livro de Ocorrências"- DIÁRIO DE OBRAS; por dia.	04
23	Registrar diariamente o andamento dos serviços e os fatos relativos à execução das obras, no DIARIO DE OBRAS. Os registros feitos receberão o visto da CONTRATADA e da CONTRATANTE; por dia.	03
24	Encaminhar semanalmente para arquivamento na pasta do contrato na CONTRATANTE, a 1ª via do DIARIO DE OBRAS relativo à semana anterior. Por semana.	03
25	Inserir no DIARIO DE OBRAS, as justificativas apresentadas para subsidiar as alterações do contrato na data de sua ocorrência anexando os registros no pedido; Por ocorrência.	06
26	Iniciar e manter durante a execução do contrato o engenheiro responsável técnico pela obra, nas quantidades previstas no projeto básico; por dia.	04

ESTADO DO PIAUÍ
SECRETARIA DE ESTADO DAS CIDADES DO PIAUÍ

27	Cumprir quaisquer dos itens do Projeto Básico e deste Contrato , mesmo que não previstos nesta tabela de multas, após reincidência formalmente notificada pela FISCALIZAÇÃO; por ocorrência	04
28	Efetuar o pagamento de salários, vales-transportes, tíquetes-refeições, seguros, encargos fiscais sociais, bem como arcar com quaisquer despesas direta e/ou indiretas relacionadas a execução do contrato nas datas avençadas; por dia e por ocorrência.	05

21.11.3. Quando o CONTRATADO deixar de cumprir prazo previamente estabelecido para execução dos serviços previstos no cronograma de execução físico-financeiro por ela apresentado e aprovado pela FISCALIZACAO, serão aplicadas multas conforme Tabela 3. A apuração dos atrasos será feita mensalmente.

21.11.3.1. A(s) multa(s) por atraso injustificado na execução dos serviços incidirá (ão) sobre os valores previstos para o pagamento do mês em que ocorrer o atraso, de acordo como cronograma físico-financeiro inicialmente apresentado pelo CONTRATADO e aprovado pela FISCALIZACAO.

21.11.3.2. O atraso injustificado na execução dos serviços sujeitara o CONTRATADO a sanções variáveis e progressivas, a depender da gravidade e da frequência do(s) atraso(s), conforme Tabela 3 a seguir:

Tabela 3

GRAU	MULTA (sobre o valor previsto a ser executado no mês)	TIPO DE ATRASO
1	0,10%	BRANDO E EVENTUAL
2	0,30%	MEDIANO E EVENTUAL BRANDO E INTERMITENTE
3	0,50%	GRAVE E EVENTUAL BRANDO E CONSTANTE
4	0,70%	MEDIANO E INTERMITENTE
5	0,90%	GRAVE E INTERMITENTE MEDIANO E CONSTANTE
6	1,10%	GRAVE E CONSTANTE

21.11.3.3. Quanto a gravidade, o atraso será classificado como:

- a) brando: quando acarretar um atraso de 5% até 15% na execução dos serviços no mês;
- b) mediano: quando acarretar um atraso de 15% a 25% na execução dos serviços no mês;
- c) grave: quando acarretar um atraso de mais de 25% na execução dos serviços no mês.

21.11.3.4. Quanto à frequência, o atraso será classificado como:

- a) eventual: quando ocorrer apenas uma vez;
- b) intermitente: quando ocorrer mais de uma vez, em medições não subsequentes;
- c) constante: quando ocorrer mais de uma vez, em medições subsequentes.

ESTADO DO PIAUÍ
SECRETARIA DE ESTADO DAS CIDADES DO PIAUÍ

21.11.3.5. A gravidade do atraso será aferida, em cada medição, de maneira cumulativa, procedendo-se a comparação entre o valor total acumulado previsto pelo CONTRATADO no cronograma físico-financeiro apresentado e o total acumulado efetivamente realizado até a medição em questão. A multa poderá ser aplicada no decorrer da obra, nos períodos de medição seguintes ao da constatação do atraso.

21.11.3.6. No primeiro mês em que ocorrer atraso poderá ser aplicada, a critério da FISCALIZACAO, a sanção de advertência. A qualquer tempo a FISCALIZACAO poderá aplicar a sanção de advertência se constatado atraso da obra de até 5%.

21.11.3.7. Se o CONTRATADO apresentar, nos períodos de medição seguintes ao do registro do atraso, recuperação satisfatória ao cumprimento dos prazos acordados, a FISCALIZACAO poderá, a seu exclusivo critério, optar pela não aplicação da multa.

21.11.3.8. A recuperação supracitada não impede a aplicação de outras multas em caso de incidência de novos atrasos.

21.11.4. Por atraso na conclusão da obra poderá ser aplicada multa de 0,5% (cinco décimos por cento) sobre o valor total do contrato, por dia de atraso, até o limite de 60 (sessenta) dias.

21.11.4.1. Após o sexagésimo dia, será aplicada a sanção de inexecução parcial, conforme definido anteriormente.

21.11.5. O somatório das multas previstas nos itens acima não poderá ultrapassar o percentual de 30% (trinta por cento) sobre o valor total do contrato.

21.12. Nenhum pagamento será feito ao fornecedor dos bens que tenha sido multado, antes que tal penalidade seja descontada de seus haveres.

21.13. Na aplicação das sanções serão observados os procedimentos e prazos constantes nos arts. 157 a 160 da Lei n. 14.133/2021.

21.14. As multas administrativas previstas neste instrumento não têm caráter compensatório e o seu pagamento não eximirá a Contratada de responsabilidade por perdas e danos decorrentes das infrações cometidas.

CLÁUSULA VINTE E DOIS - DA RESCISÃO

22.1. O presente Termo de Contrato poderá ser rescindido nas hipóteses previstas no art. 137 da Lei n. 14.133/2021, sem prejuízo das sanções aplicáveis.

22.2. Os casos de rescisão contratual serão formalmente motivados, assegurando-se à Contratada o direito à prévia e ampla defesa.

22.3. A extinção determinada por ato unilateral e escrito da Administração acarreta as seguintes consequências, sem prejuízo das sanções previstas neste contrato e na Lei nº 14.133/2021:

I) Assunção imediata do objeto do contrato, no estado e local em que se encontrar, por ato próprio da Administração;

ESTADO DO PIAUÍ
SECRETARIA DE ESTADO DAS CIDADES DO PIAUÍ

- II) Ocupação e utilização do local, das instalações, dos equipamentos, do material e do pessoal empregados na execução do contrato e necessários à sua continuidade;
- III) Execução da garantia contratual para:
 - a) ressarcimento da Administração Pública por prejuízos decorrentes da não execução;
 - b) pagamento de verbas trabalhistas, fundiárias e previdenciárias, quando cabível;
 - c) pagamento das multas devidas à Administração Pública;
 - d) exigência da assunção da execução e da conclusão do objeto do contrato pela seguradora, quando cabível;
- IV) Retenção dos créditos decorrentes do contrato até o limite dos prejuízos causados à Administração Pública e das multas aplicadas.

22.4. O termo de rescisão será precedido de Relatório indicativo dos seguintes aspectos, conforme o caso:

- I) Balanço dos eventos contratuais já cumpridos ou parcialmente cumpridos;
- II) Relação dos pagamentos já efetuados e ainda devidos;
- III) Indenizações e multas.

CLÁUSULA VINTE E TRÊS - SUBCONTRATAÇÃO E SUB-ROGAÇÃO

23.1. A **Parte Específica** do Contrato irá definir a permissão ou não de subcontratação.

CLÁUSULA VINTE E QUATRO - DO RECEBIMENTO DOS SERVIÇOS

24.1. Concluídos os serviços, após comunicação formal por escrito do adimplemento total da conclusão pelo contratado, a CONTRATANTE procederá ao recebimento provisório do objeto, no prazo indicado na **Parte Específica**, mediante termo detalhado, pelo responsável pelo acompanhamento e fiscalização do contrato, para efeito de posterior verificação de sua conformidade com as especificações constantes no Projeto Básico.

24.2. A CONTRATANTE receberá os serviços em caráter definitivo no prazo indicado na **Parte Específica**. Durante o período compreendido entre o recebimento provisório e o recebimento definitivo, ficará o contratado obrigado a efetuar reparos que, a juízo da CONTRATANTE se fizerem necessários quanto à qualidade e segurança do objeto.

24.3. Encerrado o prazo fixado no subitem anterior, o objeto será recebido definitivamente por servidor ou comissão designada para tal fim, mediante termo detalhado assinado pelas partes, desde que se comprove a adequação do objeto aos termos contratuais, conforme o disposto no art. 140, I, “b” da Lei nº 14.133/2021, sem prejuízo das sanções civis.

24.4. O recebimento provisório ou definitivo não excluirá a responsabilidade civil pela solidez e pela segurança da obra ou serviço nem a responsabilidade ético-profissional pela perfeita execução do contrato, nos limites estabelecidos pela lei ou pelo contrato.

CLÁUSULA VINTE E CINCO - DOS CASOS OMISSOS

ESTADO DO PIAUÍ
SECRETARIA DE ESTADO DAS CIDADES DO PIAUÍ

25.1. Os casos omissos e os que se tornarem controvertidos serão decididos com base na Lei nº 14.133/2021, garantido à CONTRATADA o contraditório e ampla defesa de seus interesses.

CLÁUSULA VINTE E SEIS - DA EFICÁCIA

26.1. A validade deste instrumento decorrerá de sua assinatura, tornando-se eficaz a partir da publicação, em extrato, no Portal Nacional de Contratações Públicas (PNCP), que será providenciada pela CONTRATANTE nos termos do art. 94 da Lei n. 14.133/2021.

26.2. Em caso de indisponibilidade das funcionalidades do Portal Nacional de Contratações Públicas (PNCP), deverá o extrato do contrato ser publicado na página da internet da Contratante e no Diário Oficial do Estado, conforme Acórdão TCU n. 2458/2021 – Plenário

CLAUSULA VINTE E SETE – DA CISÃO, INCORPORAÇÃO OU FUSÃO

27.1. Em havendo a Cisão, Incorporação ou Fusão da futura empresa contratada, a aceitação de qualquer uma destas operações ficará condicionada à análise por esta administração contratante do procedimento realizado, tendo presente a possibilidade de riscos de insucesso na execução do objeto contratado, ficando vedada a sub-rogação contratual.

CLAUSULA VINTE E OITO – DA PROTEÇÃO DE DADOS

28.1. A CONTRATADA declara que tem ciência da existência da Lei Geral de Proteção de Dados (LGPD) e se compromete a adequar todos os procedimentos internos ao disposto na legislação, com intuito de proteção dos dados pessoais repassados pelo CONTRATANTE.

28.2. É vedada às partes a utilização de todo e qualquer dado pessoal repassado em decorrência da execução contratual para finalidade distinta daquela do objeto da contratação, sob pena de responsabilização administrativa, civil e criminal.

28.3. As partes se comprometem a manter sigilo e confidencialidade de todas as informações – em especial os dados pessoais e os dados pessoais sensíveis – repassados em decorrência da execução contratual, em consonância com o disposto na Lei n. 13.709/2018, sendo vedado o repasse das informações a outras empresas ou pessoas, salvo aquelas decorrentes de obrigações legais ou para viabilizar o cumprimento do instrumento contratual.

28.4. A CONTRATANTE e a CONTRATADA se comprometem a proteger os direitos fundamentais de liberdade e de privacidade e o livre desenvolvimento da personalidade da pessoa natural, relativos ao tratamento de dados pessoais, inclusive nos meios digitais, garantindo que:

- a) o tratamento de dados pessoais dar-se-á de acordo com as bases legais previstas nas hipóteses dos arts. 7º, 11 e 14 da Lei n. 13.709/2018, às quais se submeterão os serviços, e para propósitos legítimos, específicos, explícitos e informados ao titular;

ESTADO DO PIAUÍ
SECRETARIA DE ESTADO DAS CIDADES DO PIAUÍ

- b) o tratamento seja limitado às atividades necessárias para o alcance das finalidades do serviço contratado ou, quando for o caso, ao cumprimento de obrigação legal ou regulatória, no exercício regular de direito, por determinação judicial ou por requisição da Autoridade Nacional de Proteção de Dados - ANPD;
- c) em caso de necessidade de coleta de dados pessoais dos titulares mediante consentimento, indispensáveis à própria prestação do serviço, esta será realizada após prévia aprovação da CONTRATANTE, responsabilizando-se a CONTRATADA pela obtenção e gestão. Os dados assim coletados só poderão ser utilizados na execução dos serviços especificados neste contrato, e em hipótese alguma poderão ser compartilhados ou utilizados para outras finalidades. Eventualmente, podem as partes convencionar, por escrito, que a CONTRATANTE será responsável por obter o consentimento dos titulares;
- d) os sistemas que servirão de base para armazenamento dos dados pessoais coletados seguem um conjunto de premissas, políticas e especificações técnicas, devendo estar alinhados com a legislação vigente e as melhores práticas de mercado;
- e) os dados obtidos em razão deste contrato serão armazenados em um banco de dados seguro, com garantia de registro das transações realizadas na aplicação de acesso (log), adequado controle baseado em função (*role based access control*) e com transparente identificação do perfil dos credenciados, tudo estabelecido como forma de garantir inclusive a rastreabilidade de cada transação e a franca apuração, a qualquer momento, de desvios e falhas, vedado o compartilhamento desses dados com terceiros;
- e.1) no caso de haver transferência internacional de dados pessoais pela CONTRATADA, para atender ao disposto acima, esta garante que:
- e.1.1) a legislação do país para o qual os dados foram transferidos, asseguram o mesmo nível de proteção que a legislação brasileira em termos de privacidade e proteção de dados, sob pena de encerramento da relação contratual, em vista de restrição legal prevista no ordenamento jurídico brasileiro;
- e.1.2) os dados transferidos serão tratados em ambiente da CONTRATADA;
- e.1.3) o tratamento dos dados pessoais, incluindo a própria transferência, foi e continuará a ser feito de acordo com as disposições pertinentes da legislação sobre proteção de dados aplicável e que não viola as disposições pertinentes do Brasil;
- e.1.4) sempre que necessário, orientará a Empresa de Tecnologia da Informação do Estado do Piauí - ETIPI, ou a entidade que a substituir, durante o período de tratamento de dados pessoais, também em relação aos dados transferidos para país estrangeiro, para que ocorra em conformidade com a legislação sobre proteção de dados aplicável e com as cláusulas do contrato;
- e.1.5) oferecerá garantias suficientes em relação às medidas de segurança técnicas e organizativas, e as especificará formalmente ao contratante, não compartilhando dados que lhe sejam remetidos com terceiros;

ESTADO DO PIAUÍ
SECRETARIA DE ESTADO DAS CIDADES DO PIAUÍ

e.1.6) as medidas de segurança são adequadas para proteger os dados pessoais contra a destruição acidental ou ilícita, a perda acidental, a alteração, a divulgação ou o acesso não autorizados, nomeadamente quando o tratamento implicar a sua transmissão por rede, e contra qualquer outra forma de tratamento ilícito e que estas medidas asseguram um nível de segurança adequado em relação aos riscos que o tratamento representa e à natureza dos dados a proteger, atendendo aos conhecimentos técnicos disponíveis e aos custos resultantes da sua aplicação;

e.1.7) zelar pelo cumprimento das medidas de segurança;

e.1.8) tratará os dados pessoais apenas em nome da CONTRATANTE e em conformidade com as suas instruções e as cláusulas do contrato; no caso de não poder cumprir estas obrigações por qualquer razão, concorda em informar imediatamente a CONTRATANTE que neste caso poderá suspender a transferência de dados e/ou de rescindir o contrato;

e.1.9) a legislação que lhe é aplicável não o impede de respeitar as instruções recebidas da CONTRATANTE e as obrigações do contrato e que, no caso de haver uma alteração nesta legislação que possa ter efeito adverso substancial nas garantias e obrigações conferidas pelas cláusulas do contrato, comunicará imediatamente essa alteração a CONTRATANTE, que neste caso poderá suspender a transferência de dados e/ou de rescindir o contrato;

e.1.10) notificará imediatamente a CONTRATANTE sobre: qualquer solicitação juridicamente vinculativa de divulgação de dados pessoais por uma autoridade fiscalizadora responsável pela aplicação da lei, a menos que seja proibido de outra forma, como uma proibição da lei penal de preservar a confidencialidade de uma investigação policial; qualquer acesso acidental ou não autorizado.

e.1.11) responderá rápida e adequadamente todas as solicitações de informação da CONTRATANTE, relacionadas ao tratamento dos dados pessoais objeto da transferência e que se submeterá aos conselhos da autoridade fiscalizadora no que diz respeito ao processamento dos dados transferidos;

e.1.12) a pedido da CONTRATANTE apresentará as informações necessárias sobre o tratamento relacionado com os dados pessoais objeto da transferência ou as informações solicitadas pela Autoridade fiscalizadora.

e.1.13) em caso de subcontratação, informará previamente a CONTRATANTE que poderá anuir por escrito;

e.1.14) os serviços de processamento pelo subcontratado serão executados de acordo com o disposto neste contrato;

e.1.15) enviará imediatamente a CONTRATANTE uma cópia de qualquer acordo de subcontratação que celebrar sobre o objeto deste contrato

28.5. A CONTRATADA dará conhecimento formal aos seus empregados e/ou prepostos das obrigações e condições acordadas nesta cláusula, inclusive no tocante à Política de Privacidade da CONTRATANTE.

ESTADO DO PIAUÍ
SECRETARIA DE ESTADO DAS CIDADES DO PIAUÍ

28.6. O eventual acesso, pela CONTRATADA, às bases de dados que contenham ou possam conter dados pessoais ou segredos de negócio, implicará para a CONTRATADA e para seus prepostos – devida e formalmente instruídos nesse sentido – o mais absoluto dever de sigilo, no curso do presente contrato e pelo prazo de até 10 (dez) anos contados de seu termo final.

28.7. As partes cooperarão entre si no cumprimento das obrigações referentes ao exercício dos direitos dos Titulares previstos na LGPD e nas Leis e Regulamentos de Proteção de Dados em vigor e também no atendimento de requisições e determinações do Poder Judiciário, Ministério Público, Órgãos de controle administrativo.

28.8. As partes responderão administrativa e judicialmente, em caso de causarem danos patrimoniais, morais, individual ou coletivo, aos titulares de dados pessoais, repassados em decorrência da execução contratual, por inobservância à LGPD.

28.9. Em atendimento ao disposto na Lei n. 13.709/2018 - Lei Geral de Proteção de Dados Pessoais (LGPD), a CONTRATANTE, para a execução do serviço objeto deste contrato, terá acesso a dados pessoais dos representantes da CONTRATADA, tais como: número do CPF e do RG, endereço eletrônico, e cópia do documento de identificação.

28.10. A critério do Encarregado de Dados da CONTRATANTE, a CONTRATADA poderá ser provocada a colaborar na elaboração do relatório de impacto à proteção de dados pessoais (RIPD), conforme a sensibilidade e o risco inerente dos serviços objeto deste contrato, no tocante a dados pessoais.

28.11. A CONTRATADA fica obrigada a comunicar ao CONTRATANTE, em até 24 (vinte e quatro) horas, qualquer incidente de acessos não autorizados aos dados pessoais, situações acidentais ou ilícitas de destruição, perda, alteração, comunicação ou qualquer forma de tratamento inadequado ou ilícito, bem como adotar as providências dispostas no art. 48 da LGPD.

28.12. Encerrada a vigência do contrato ou não havendo mais necessidade de utilização dos dados pessoais, sensíveis ou não, a CONTRATADA interromperá o tratamento e, em no máximo 30 (trinta) dias, sob instruções e na medida do determinado pela CONTRATANTE, eliminará completamente os Dados Pessoais e todas as cópias porventura existentes (em formato digital, físico ou outro qualquer), salvo quando necessite mantê-los para cumprimento de obrigação legal ou outra hipótese legal prevista na LGPD.

28.13. Eventuais responsabilidades das partes, serão apuradas conforme estabelecido neste contrato e também de acordo com o que dispõe a Seção III do Capítulo VI da LGPD.

28.14. As disposições elencadas nesta cláusula somam-se àquelas decorrentes das peculiaridades da contratação, as quais poderão ser previstas na **Parte Específica**.

CLAUSULA VINTE E NOVE - DO FORO

29.1. Fica eleito o foro da comarca de Teresina-PI, para dirimir os litígios que decorrerem da execução do contrato que não possam ser compostos pela utilização dos meios alternativos de prevenção e resolução de controvérsias, observado o CAPÍTULO XII do

ESTADO DO PIAUÍ
SECRETARIA DE ESTADO DAS CIDADES DO PIAUÍ

TÍTULO III da Lei nº 14.133, de 2021.

E, para firmeza e validade de tudo o que ficou dito e aqui estipulado, lavrou-se o presente instrumento, em 02 (duas) vias, que depois de lido e achado conforme, vai assinado pelas partes e testemunhas abaixo, a tudo presentes.

Teresina (PI), _____ de _____ de 2026.

Secretaria de Estado das Cidades do Piauí
Maria Vilani da Silva
Contratante

XXXXXXXXXXXXXXXXXXXX
XXXXXXXXXXXXXXXXXXXX
Contratada

TESTEMUNHAS:

- 1.
- 2.

ESTADO DO PIAUÍ
SECRETARIA DE ESTADO DAS CIDADES DO PIAUÍ

PARTE ESPECÍFICA

Parte Geral	Definições da Parte Específica
1.1	Processo Administrativo: 00310.000376/2026-68.
1.2	A presente contratação decorre da Concorrência Eletrônica nº 025/2026.
2.1	O objeto do presente contrato é a contratação de empresa especializada para execução de sistemas simplificados de abastecimento de água nas localidades Baixão do Brejo, Betel, Bonito, Bucaina, Capitão de Campos, Pequiseiro, Piedade, Sucupira, Tauá e Trabalhosa, na zona rural do Município de Landri Sales, no Estado do Piauí.
2.2	A execução do serviço ocorrerá sob o regime empreitada por preço unitário.
2.3	Não se inclui no objeto contratual a elaboração de Projeto Executivo, considerando a suficiência do projeto básico.
7.1	O valor total do presente Termo de Contrato é de R\$ (...) (...por extenso...).
8.13	Sem prejuízo das obrigações previstas na Parte Geral , são deveres da CONTRATADA:
9.3	Sem prejuízo das obrigações previstas na Parte Geral , são deveres da CONTRATANTE:
10.1	As despesas decorrentes desta contratação estão programadas em dotação orçamentária própria, prevista no orçamento do Estado do Piauí, para o exercício de 2026, na classificação abaixo: Programa de Trabalho: 45.101.15.512.0105.5049 Elemento de Despesa: 449051. Fonte: 500/754. Despacho CGFR/SEGOV nº 745/2026.
11.5, “II”	Para fins de pagamento da última medição, não será necessária a apresentação de Projeto “As Built”.

ESTADO DO PIAUÍ
SECRETARIA DE ESTADO DAS CIDADES DO PIAUÍ

11.17	Conta Corrente (.....), Banco (.....), Agência (.....).
11.18	<p>O pagamento da instalação do canteiro, mobilização e desmobilização ocorrerá no valor do preço apresentado na proposta, conforme especificado abaixo:</p> <ul style="list-style-type: none">a) Instalação e manutenção do canteiro: de acordo com o cronograma financeiro proposto;b) Mobilização: serão medidos e pagos 50% (cinquenta por cento) do valor proposto para o item na primeira medição. Os 50% (cinquenta por cento) restantes serão medidos e pagos após efetiva mobilização de suas máquinas e equipamentos conforme programado no Cronograma;c) Desmobilização: após a total desmobilização, comprovada pela Fiscalização.d) Administração Local e Manutenção de Canteiro (AL) – será pago conforme o percentual de serviços executados no período, conforme a fórmula abaixo, limitando-se ao recurso total destinado para o item: $\%AL = (\text{Valor da Medição Sem AL} / \text{Valor do Contrato (incluso aditivo financeiro) Sem AL}).$<p>11.18.1. Administração Local e Manutenção de Canteiro (AL) terão como unidade na planilha orçamentária “global” e será pago o quantitativo do percentual em número inteiro em valor absoluto com no máximo duas casas decimais.</p>
11.19	Não se aplica, considerando que o item 2.3 da Parte Específica não estabeleceu a elaboração de Projeto Executivo como objeto do presente contrato.
12.4	Para fins de reajuste do valor contratual será utilizado o Índice Nacional da Construção Civil – Coluna 35, calculado e publicado pela Fundação Getúlio Vargas, conforme já indicado na Parte Geral deste Contrato.
14.1	O prazo de execução do serviço, contado a partir do recebimento da Ordem de Serviço, prorrogável justificadamente pelo prazo necessário à conclusão do objeto, na forma do art. 111 da Lei n. 14.133/2021, é de 120 (cento e vinte) dias.
14.4	O prazo de vigência do contrato será de no mínimo 12 (doze) meses, contados a partir de sua assinatura, com termo final fixado sempre na data de 31 de dezembro do respectivo exercício financeiro, conforme art. 4º, <i>caput</i> , da IN 02/2025 – CGE.
19.6	A fiscalização da execução dos serviços abrange, ainda, as seguintes rotinas:

ESTADO DO PIAUÍ
SECRETARIA DE ESTADO DAS CIDADES DO PIAUÍ

20.1	No prazo de 10 (dez) dias úteis, prorrogáveis por igual período, a critério da Contratante, contados da assinatura do contrato, a contratada deverá prestar garantia contratual, correspondente a 5% (cinco por cento) sobre o valor do contrato, em conformidade com o disposto no art. 96 da Lei Federal nº 14.133/2021.
23.1	Não será admitida a subcontratação do objeto contratado.
24.1	Os serviços serão recebidos provisoriamente no prazo de 30 (trinta) dias, contados da comunicação escrita do contratado, mediante Termo Detalhado assinado pelas partes.
24.2	Os serviços serão recebidos definitivamente no prazo de 6 (seis) meses.
28.14	A aplicação da LGPD ao presente contrato abrange, ainda, as seguintes disposições:

Para firmeza e validade de tudo o que ficou dito e aqui estipulado, lavrou-se o presente instrumento, em 02 (DUAS) vias de igual forma e teor, que depois de lido e achado conforme, vai assinado pelas partes e testemunhas abaixo, a tudo presentes.

Teresina (PI), _____ de _____ de 2026.

Secretária de Estado das Cidades do Piauí
Maria Vilani da Silva
Contratante

XXXXXXXXXXXXXXXXXXXX
XXXXXXXXXXXXXXXXXXXX
Contratada

TESTEMUNHAS:

- 1.
- 2.

ESTADO DO PIAUÍ
SECRETARIA DE ESTADO DAS CIDADES DO PIAUÍ

ANEXO II – PROJETO DE ENGENHARIA

SECRETARIA
DAS CIDADES - SECID



GOVERNO DO
PIAUI
AQUI TEM TRABALHO.
AQUI TEM FUTURO.

PROJETO DE ENGENHARIA PARA INSTALAÇÃO DE SISTEMA SIMPLIFICADO DE ABASTECIMENTO DE ÁGUA

INTERESSADO: GOVERNO DO ESTADO DO PIAUÍ

SECRETARIA DAS CIDADES - SECID

MUNICÍPIO: LANDRI SALES – PI

POVOADOS: BAIXÃO DO BREJO, BETEL, BONITO, BUCAINA, CAPITÃO DE CAMPOS,
PEQUISEIRO, PIEDADE, SUCUPIRA, TAUÁ, TRABALHOSA.

JANEIRO/2026

SUMÁRIO

1.0 APRESENTAÇÃO

2.0 – JUSTIFICATIVA DA ESCOLHA DO MANANCIAL SUBTERRÂNEO

3.0 – OBJETIVOS

4.0 – METAS

5.0 – POPULAÇÃO A SER ATENDIDA

6.0 - DEMANDA DE ÁGUA

7.0 - CONSIDERAÇÕES GERAIS SOBRE O MUNICÍPIO

8.0 – GEOLOGIA REGIONAL

9.0 - ASPECTOS GEOLÓGICOS E HIDROGEOLÓGICOS LOCAIS

10.0– ESPECIFICAÇÕES TÉCNICAS PARA A SISTEMA DE ABASTECIMENTO D'ÁGUA

11.0– DIMENSIONAMENTO DO EQUIPAMENTO DE BOMBEAMENTO

12.0 – LOCAÇÃO DO POÇO TUBULAR COM ESTUDO GEOLÓGICO/HIDROGEOLÓGICO

13.0 – ESPECIFICAÇÕES TÉCNICAS PARA A EXECUÇÃO DE SISTEMA DE ABASTECIMENTO D'ÁGUA E DOS MATERIAIS EMPREGADOS

14.0 - APRESENTAÇÃO DO RELATÓRIO TÉCNICO

15.0– GARANTIA DE QUALIDADE DOS SERVIÇOS E MATERIAIS

16.0- OBRIGAÇÕES LEGAIS

17.0 – RECEBIMENTO DOS SERVIÇOS

18.0 - PLANILHAS DE QUANTITATIVOS E PREÇOS

19.0 – ANEXOS

- Parte do Mapa Rodoviário do Estado do Piauí
- Croqui de Localização e Acesso

20.0 – REFERÊNCIAS BIBLIOGRÁFICAS

1.0 – APRESENTAÇÃO

As águas subterrâneas têm um valor estratégico em muitas regiões se considerarmos que a procura por água doce tem aumentado continuamente ao ritmo do crescimento populacional, a fim de atender as necessidades básicas do homem: abastecimento público, indústria e produção de alimento. E, por ser uma alternativa mais econômica e de melhor qualidade, se comparada às águas superficiais, que se encontra mais vulnerável às ações de contaminação pelo lançamento de efluentes domésticos e industriais nos centros urbanos e no meio rural. A tendência, portanto, é aumentar a sua demanda, principalmente na região semiárida do Nordeste brasileiro, onde a ocorrência de secas periódicas diminui drasticamente, o índice pluviométrico anual de 500 a 800 mm para 200 mm.

A utilização de água subterrânea, através de poços tubulares profundos, além de dotar as cidades e as comunidades rurais de uma infraestrutura hídrica, com água potável para o consumo humano, representa, ainda, na grande maioria dos casos, economia de recursos financeiros, se comparado com outras fontes de captação, já que propiciam soluções definitivas com resultados imediatos. Propiciando ainda, o desenvolvimento socioeconômico das populações urbanas e rurais, reduzindo as desigualdades sociais.

2.0 – JUSTIFICATIVA DA ESCOLHA DO MANANCIAL SUBTERRÂNEO

A utilização da água subterrânea através da perfuração e construção de poços tubulares é, sem dúvida, produto das vantagens que ela apresenta sobre os recursos de superfície, tanto no conhecimento de suas condições de ocorrência quanto na tecnologia de captação.

Nas localidades de pequeno a médio porte, a vantagem de utilização do manancial subterrâneo se acentua em relação ao manancial de superfície, especialmente por apresentarem condições mais vantajosas, entre as quais destacamos:

- a)** Na maioria dos casos, a demanda de água pode ser facilmente atendida por poços tubulares;
- b)** Os investimentos na captação de água subterrânea são bem menores se comparados àqueles da captação de águas superficiais, já que dispensam a construção de barragens e, na maior parte, de estações de tratamento;
- c)** Os sistemas de captação através de poços tubulares têm prazos de execução expressivamente menores se comparados com os de captação superficial;
- d)** Menor custo de manutenção e operação, considerando que a água na maioria dos casos, já sai do poço sem necessidade de nenhum tratamento especial, apenas simples cloração;

- e) Os sistemas de abastecimento de água com poços são de operação simples, utilizando mão-de-obra, pouco especializada, viabilizando assim, o abastecimento de água em pequenas vilas e povoados;
- f) O impacto ambiental gerado pela construção do poço é menor do que a ETA;
- g) Os mananciais subterrâneos são naturalmente melhor protegidos dos agentes poluidores;
- h) Os investimentos podem ser realizados de maneira parcelada conforme o aumento da demanda de água;
- i) Com exceção das regiões com presença de rochas do embasamento cristalino (ígneas e metamórficas) a maioria das cidades do Piauí pode ser atendida, com o manancial subterrâneo.

3.0 - OBJETIVOS

➤ GERAL:

Proporcionar melhores condições de saneamento básico para localidades: baixão do brejo, betel, bonito, bucaina, capitão de campos, pequiseiro, piedade, sucupira, tauá, trabalhosa.

- a) no município de Landri Sales- PI.

➤ ESPECÍFICO

- a) Oferecer água de qualidade para o atendimento das necessidades vitais dos habitantes dessa comunidade, casas, escolas, etc.;
- b) Reduzir índices de doenças de veiculação hídrica (febre tifóide, disenteria bacilar e disenteria amebiana, esquistossomose, cólera, ascaridíase, e ancilostomose);
- c) Reduzir a mortalidade infantil;
- d) Proporcionar maior consciência da população sobre os conceitos de higiene e limpeza.

4.0 - METAS

instalação de 10 sistemas simplificados de abastecimento de água no município de Landri Sales, equipado com bomba submersa solar e acessórios.

5.0 – POPULAÇÃO A SER ATENDIDA E DEMANDA D'ÁGUA ATUAL E DAQUI A 10 ANOS

Nas localidades supra citadas o número de habitantes existente atualmente foi calculado considerando a média de cinco pessoas por família.

O número de habitantes daqui a vinte anos foi calculado considerando a taxa de crescimento de 1,0% ao ano.

O consumo atual e daqui a dez anos foram calculados considerando o consumo per capita de 110 litros/habitante/dia.

O município está localizado na microrregião de Bertolínia, compreendendo uma área irregular de 1.215,15 km² e tendo como limites ao norte os municípios de Marcos Parente e Jerumenha, ao sul Uruçuí e Sebastião Leal, a Leste Jerumenha e Canavieira, e a oeste Antônio Almeida, Marcos Parente e Uruçuí.

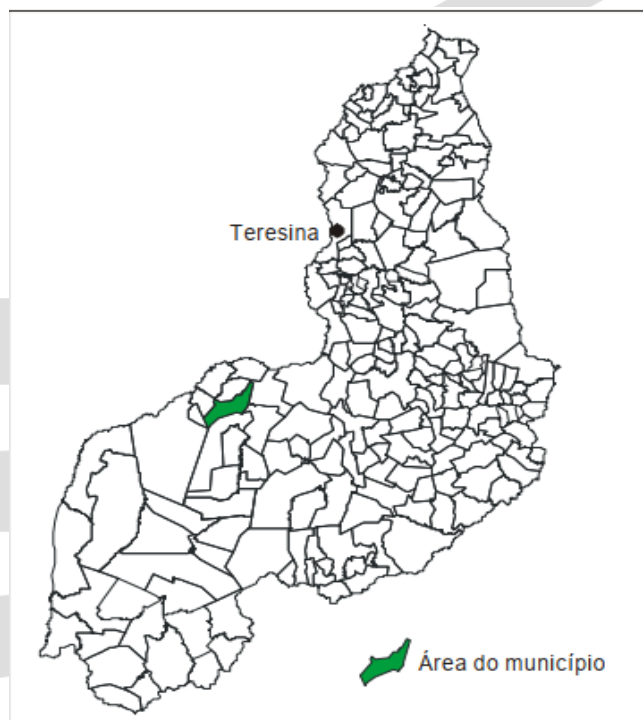
A sede municipal tem as coordenadas geográficas de 07°15'57" de latitude sul e 43°55'48" de longitude oeste de Greenwich e dista cerca de 370 km de Teresina.

Os dados socioeconômicos relativos ao município foram obtidos a partir de pesquisa nos sites do IBGE (www.ibge.gov.br) e do Governo do Estado do Piauí (www.pi.gov.br).

O município foi criado pela Lei nº 1.541 de 30/07/1957. A população total, segundo o Censo 2000 do IBGE, é de 5.628 habitantes e uma densidade demográfica de 4,63 hab/km², onde 30,68% das pessoas estão na zona rural. Com relação a educação, 72,5% da população acima de 10 anos de idade são alfabetizadas.

A sede do município dispõe de energia elétrica distribuída pela Companhia Energética do Piauí S/A - CEPISA, terminais telefônicos atendidos pela TELEMAR Norte Leste S/A, agência de correios e telégrafos, e escola de ensino fundamental.

A agricultura praticada no município é baseada na produção sazonal de arroz, cana-de-açúcar, feijão, mandioca e milho



Fonte: CPRM, 2004

As condições climáticas do município de Landri Sales (com altitude da sede a 310 m acima do nível do mar) apresentam temperaturas mínimas de 21°C e máximas de 37°C, com clima quente e

semiúmido. A precipitação pluviométrica média anual (registrada, na sede, 850 mm) é definida no Regime Equatorial Continental, com isoietas anuais em torno de 800 a 1.200 mm e período chuvoso estendendo-se de novembro – dezembro a abril – maio. Os meses de janeiro, fevereiro e março correspondem ao trimestre mais úmido (IBGE, 1977).

Os solos da região, provenientes da alteração de arenitos, folhelhos, siltitos, calcários, argilitosesilexitos, são espessos, jovens, com influência do material subjacente, compreendendo latossolos amarelos, álicos ou distróficos, textura média, associados com areias quartzosas e/ou podzólico vermelho-amarelo concrecionário, plíntico ou não plíntico, fase cerrado tropical subcaducifólio, localmente mata de cocais (Jacomine et al., 1986).

O acidente morfológico predominante, é a ampla superfície tabular reelaborada, plana ou levemente ondulada, limitada por escarpas abruptas que podem atingir 600 m, exibindo relevo com zonas rebaixadas e dissecadas (Jacomine et al., 1986).

7.0 - GEOLOGIA REGIONAL

A sinéclise do Parnaíba se originou no período Ordoviciano da era Paleozóica e desenvolveu-se essencialmente sobre a crosta continental bastante tectonizada. Está localizada na porção nordeste da plataforma sul-americana. Ocupa em grande parte os estados do Piauí e do Maranhão e recobre parcialmente os estados do Ceará, Tocantins, Goiás e Pará. A Bacia do Parnaíba sobrepõe um embasamento cristalino caracterizado pelo encontro de três grandes crátons: Amazônico, Congo - São Francisco e África Ocidental - São Luiz.

A Bacia do Parnaíba possui dimensões da ordem de 600.000 km² e espessura de até 3.500 m. Apresenta forma elipsoidal com diâmetros de 1.000 km a NE-SW (maior) e 800 km a NW-SE (menor), e está posicionada sobre área de remobilização brasileira (JUSTO, 2006). Esta bacia sedimentar corresponde, portanto, a uma sinéclise, bacia intracratônica, ou seja, formada dentro do cráton, ou embasamento.

Góes e Feijó (1994) sintetizaram a estratigrafia da bacia em quatro grupos: Serra Grande, Canindé, Balsas e Mearim. A evolução paleogeográfica foi reconstituída a partir da subdivisão de cinco sequências deposicionais de segunda ordem. Cada sequência deposicional corresponde a um pacote de rochas com ampla distribuição, relacionadas a um ciclo tectônico limitado no topo e na base por discordâncias de caráter regional. Segundo Góes e Feijó (1994), o período de tempo no qual a maior parte da sedimentação ocorreu nomeia uma sequência. Assim, as cinco sequências deposicionais e suas unidades litoestratigráficas correspondentes são as seguintes:

Sequência Siluriana – Grupo Serra Grande: é constituído por arenitos, folhelhos, siltitos, conglomerados e raros diamictitos. É composto pelas formações: Ipú, Tianguá e Jaicós, que corresponde à primeira incursão marinha na bacia.

Sequência Devoniana – Grupo Canindé: é constituído por folhelhos, arenitos e siltitos, distribuídos nas formações: Itaim, Pimenteiras, Cabeças, Longá e Poti, que corresponde à segunda incursão marinha na bacia.

Sequência Carbonífera-Permiana – Grupo Balsas: é constituído por arenitos, siltitos, folhelhos, calcários, anidritas, silexitos e restos de madeira petrificada, distribuídas nas formações Piauí, Pedra de Fogo, Motuca e Sambaíba, que corresponde a deposição em mares com circulação restrita.

Sequência Jurássica – Grupo Mearim: é constituído por arenitos, siltitos e folhelhos das formações: Pastos Bons e Corda, depositados em ambiente desértico, flúvio-lacustre com retalhamento eólico. Atividade vulcânica foi atribuída à formação Mosquito.

Sequência Cretácea – arenitos, argilitos, folhelhos, carbonatos e anidritas correspondentes às formações: Itapecuru, Codó e Grajaú, depositados em ambiente epicontinental com eventuais incursões marinhas restritas à base da sequência. A atividade vulcânica é atribuída à formação Sardinha. As formações, Areado (siltito e folhelhos) e Urucuia são de pouca expressão e restritas ao sul da bacia. Segundo Góes e Feijó (1994) ainda haveria uma sexta sequência, uma sequência terciária, que corresponde às formações: Nova Iorque, composta por folhelhos e siltitos com restos de plantas e peixes; e Pirabas, constituída por margas e calcário.

No noroeste do Ceará, o lineamento transbrasiliano recebe o nome de falha Sobral-Pedro II. Uma suposta reativação desta falha teria soerguido a parte setentrional da Bacia do Parnaíba, especialmente a borda oriental, onde se encontra e está sendo esculpido o Planalto da Ibiapaba. O soerguimento do Planalto da Ibiapaba estaria associado à tectônica do período Cretáceo e talvez ainda, no seu flanco norte, a flexura marginal que sofreu o continente a partir do Terciário.

As seções geológicas permitem constatar dois sistemas genéticos de aquíferos de características distintas: o sistema fissural e o sistema intergranular. O “aquífero fissural” envolve todas as rochas do embasamento cristalino do Cambriano que compõe a faixa norte – nordeste e sudeste da bacia, e mais as vulcânicas basálticas do Terciário. O sistema intergranular, ou, os aquíferos porosos, reúnem os sedimentos consolidados e inconsolidados, onde a porosidade e a permeabilidade definem o caminho da percolação das águas subterrâneas.

As unidades geológicas, que formam os aquíferos sedimentares da bacia são as formações: Serra Grande, Pimenteiras, Cabeças, Longá, Poti, Piauí, Pedra de Fogo, Mutuca, Sambaíba, Pastos Bons, Cordas, Areado, Urucuia, Santana, Exu, Itapecurú, Grupo Barreiras e sedimentos recentes (aluviões, coluviões e dunas).

8.0 - ASPECTOS GEOLÓGICOS E HIDROGEOLÓGICOS LOCAIS

GEOLOGIA LOCAL:

No município de Landri Sales, as unidades geológicas que dominam a área do município pertencem às coberturas sedimentares da Bacia Sedimentar do Parnaíba, representadas pela Formação Pedra de Fogo que engloba arenito, folhelho, calcário e silexito; Formação Piauí, que reúne arenito, siltito e calcário e; na base da sequência, Formação Poti, constituída de arenito, folhelho e siltito.

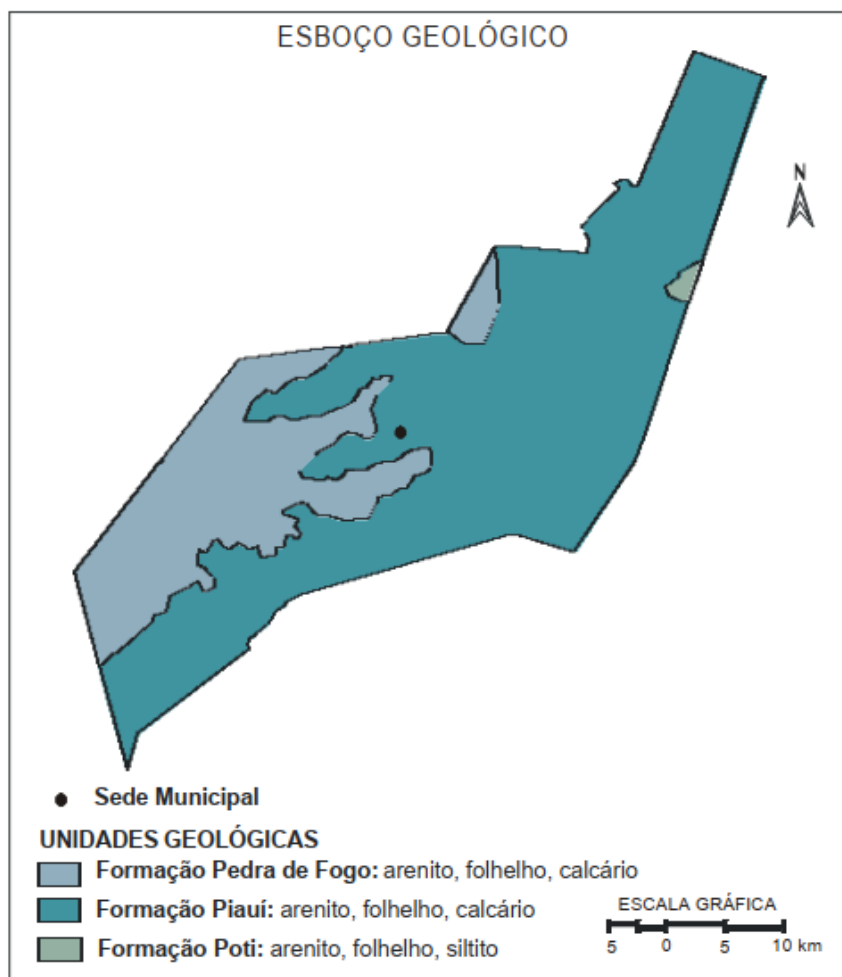
Encimando o pacote ocorrem os sedimentos inconsolidados dos Depósitos Colúvio – Eluviais, que reúne areia, argila, cascalho e laterito. A Formação Sardinha, constituída de basalto, recobre pequenos trechos das unidades subsequentes. A Formação Potí com arenito, folhelho e siltito. A Formação Longá, engloba arenito, siltito, folhelho e calcário. Na porção basal do pacote os sedimentos da Formação Cabeças, composta de arenito, conglomerado e siltito (figura a seguir).

Depósitos Colúvio-Eluviais

São coberturas sedimentares detríticas Tércio-quadernárias recentes, localizados em pequenas áreas descontínuas e reduzidas, sem importância hidrogeológica;

Formação Sardinha

Constituída por intrusões magmáticas das lavas da que se extravasaram através de fissuras em condições subaéreas, continentais. Litologicamente essa unidade consiste de basaltos de cor preta e textura amigdaloidal. Entretanto, Lima & Leite (1978) descrevem a Formação Sardinha como representada por um material argiloso, vermelho-escuro a arroxeado em avançado estágio de alteração através do intemperismo esferoidal, destacam-se blocos de tamanho variados.



Fonte: CPRM, 2004

Formação Poti

A formação Poti foi depositada em ambiente deltaico e em planícies de maré, no início do Carbonífero (Mississipiense), sendo formada por arenitos finos-médios, subangulosos e argilosos e siltitos cinza, micáceos e, por vezes, carbonosos. Já nas faixas arenosas, apresenta boa permeabilidade, associando-se a um intenso diaclasamento, sendo atribuída a essa seção boa importância como aquífero, possuindo espessura máxima em torno de 300 metros (*op. cit.*, 2010).

Considerada do Carbonífero Inferior e repousando concordantemente sobre a formação Longá, é formada basicamente por dois intervalos, sendo o inferior caracterizado por sedimentos arenosos e o superior por clásticos finos com sedimentos arenosos subordinados. As variações faciológicas, tanto horizontais como verticais, são uma das características mais marcantes deste pacote sedimentar. Os sedimentos arenosos do intervalo inferior são constituídos por arenitos finos e médios, creme e esbranquiçados, com níveis conglomeráticos principalmente na porção basal.

Formação Longá,

Por apresentarem uma constituição predominantemente de clásticos finos (siltitos, argilitos e folhelhos), apresenta um potencial hidrogeológico de muito fraco a fraco, sendo pouco explorados no município;

Formação Cabeças

Sotoposta concordantemente aos finos da formação Longá é considerada de idade devoniana média, é formada por uma sequência clástica média – grosseira caracterizada por arenitos grosseiros a médios, creme e esbranquiçados, frequentemente conglomeráticos e muito pouco argilosos, subordinadamente aparecem intercalações, por todo o conjunto, de siltitos e folhelhos de coloração cinza e avermelhada, e paraconglomerados apenas no topo da sequência.

RECURSOS HÍDRICOS SUPERFICIAIS:

Os recursos hídricos superficiais gerados no estado do Piauí estão representados pela bacia hidrográfica do rio Parnaíba, a mais extensa dentre as 25 bacias da Vertente Nordeste, ocupando área de 330.285 km², e abrange o estado do Piauí e parte do Maranhão e do Ceará.

O rio Parnaíba possui 1.400 quilômetros de extensão e a maioria dos afluentes localizados a jusante de Teresina são perenes e supridos por águas pluviais e subterrâneas. Depois do rio São Francisco, é o mais importante rio do Nordeste.

Dentre as sub-bacias, destacam-se aquelas constituídas pelos rios: Balsas, situado no Maranhão; Poti e Portinho, cujas nascentes localizam-se no Ceará; e Canindé, Piauí, Uruçuí-Preto, Gurguéia e Longá, todos no Piauí. Cabe destacar que a sub-bacia do rio Canindé, apesar de ter 26,2% da área total da bacia do Parnaíba, drena uma grande região semi-árida.

Apesar do Piauí estar inserido no “Polígono das Secas”, não possui grande quantidade de açudes. Os mais importantes são: Boa Esperança, localizado em Guadalupe e represando cinco bilhões de metros cúbicos de água do rio Parnaíba, vem prestando grandes benefícios à população através da criação de peixes e regularização da vazão do rio, o que evitará grandes cheias, além de melhorar as possibilidades de navegação do rio Parnaíba; Caldeirão, no município de Piripiri, onde se desenvolvem grandes projetos agrícolas; Cajazeiras, no município de Pio IX, é também uma garantia contra a falta de água durante as secas; Ingazeira, situado no município de Paulistana, no rio Canindé e; Barreira, situado no município de Fronteiras.

Os principais cursos d’água que drenam o município de Landri Sales são os riachos da Prata, Solidão, Cascavel e Caldeirão

RECURSOS HÍDRICOS SUBTERRÂNEOS:

O município de Landri Sales, em toda sua extensão, é constituído por rochas sedimentares pertencentes à Bacia Sedimentar do Parnaíba que compõem sistemas aquíferos multicamadas, condicionados pelos sedimentos aflorantes e de ocorrência em profundidade. Estão representadas na área pelas formações Poti, Piauí e Pedra de Fogo.

As formações Poti e Piauí, pelas características litológicas, comportam-se como uma única unidade hidrogeológica. A alternância de leitos mais ou menos permeáveis no âmbito dessas duas formações sugere comportamentos de aquíferos e aquitarde. Tendo em vista a ocorrência da Formação Piauí, de constituição mais arenosa que a Formação Poti, e representar cerca de 60% da área do município, esta área de exposição torna-se opção importante do ponto de vista hidrogeológico, como manancial de água subterrânea.

A Formação Pedra de Fogo, pela sua constituição litológica, com predominância de camadas argilosas e intercalações de leitos de sílex, que são rochas impermeáveis, apresenta pouco interesse hidrogeológico

Coberturas Colúvio-Eluviais

Podem armazenar água subterrânea no período chuvoso, dependendo de suas espessuras e, eventualmente, podem ser aproveitadas para captação em condições pontuais. Elas têm uma maior importância na alimentação das formações subjacentes e são exploradas através de poços de grande diâmetro, do tipo amazonas.

Aquífero Fissural

Formação Sardinha, constituída por basaltos ou diabásio, apresenta uma porosidade primária quase nula, condicionando a ocorrência de água subterrânea a uma porosidade secundária, representada por fraturas e fendas com circulação restrita às fraturas abertas, dando origem a reservatórios aleatórios, descontínuos e de pequena extensão, comumente denominado "aquiífero fissural". Neste contexto hidrogeológico, em geral, o potencial é praticamente nulo, fazendo com que a exploração de poços tubulares neste tipo de aquífero ocorra com a diminuição de suas reservas. Pelas suas características dimensionais e hidráulicas bastante fracas e, considerando ainda, que existe uma expectativa de diminuição desta oferta ao longo do tempo, em função das épocas de estiagens mais prolongadas e das dificuldades de recarga imposta pelas próprias condições naturais do sistema, esse aquíífero é pouco explorado na região.

Formação Poti

Constituída de arenito, siltito e folhelho, apresenta um potencial hidrogeológico que varia de fraco a médio e de médio a elevado, ocorre na área do município como aquíífero livre.

Formação Longá

A formação Longá, pelas suas constituições litológicas quase que exclusivamente de folhelhos, que são rochas que apresentam baixíssima permeabilidade e porosidade, não apresentam importância hidrogeológica.

Formação Cabeças

As características litológicas da Formação Cabeças indicam boas condições de permeabilidade e porosidade, favorecendo assim o processo de recarga por infiltração direta das águas de chuvas. Talaquífero se constitui num importante elemento de armazenamento de água subterrânea do município, pois ocorre numa expressiva área do município, correspondendo a cerca de 20% deste.

QUALIDADE QUÍMICA DAS ÁGUAS

Em referência à qualidade química das águas, levantamentos realizados pela CPRM - Serviço Geológico do Brasil – 2004, Projeto Cadastro de Fontes de Abastecimento por Água Subterrânea – Diagnóstico do Município de Landri Sales, Estado do Piauí, dos 62 poços amostrados e analisados, todos apresentam água doce, ou seja, os sólidos totais dissolvidos nestas águas estão abaixo de 500 mg/L.

9.0 – ESPECIFICAÇÕES TÉCNICAS PARA SISTEMA SIMPLIFICADO DE ABASTECIMENTO

Os poços tubulares, relacionados serão construídos conforme especificações que seguem:

Localidades: BAIXÃO DO BREJO, BETEL, BONITO, BUCAINA, CAPITÃO DE CAMPOS, PEQUISEIRO, PIEDADE, SUCUPIRA, TAUÁ, TRABALHOSA.

Profundidade: 150,00 m

▪ **Diâmetros de Perfuração:**

00,00 m a 90,00 m em 10”

90,00 a 150,00 m em 6”

➤ **Revestimento:**

Intervalo de + 1,00 a 120,00 m – Tubos em PVC aditivado STD DN 154-S.

▪ **Parâmetros Hidráulicos Prováveis:**

▪ **Nível Estático (NE)** – 46, 00 m

▪ **Nível Dinâmico (ND)** – 68,00 m

▪ **Vazão Esperada** – 5,0 m³/h

OBS: A profundidade dos poços tubulares poderá sofrer variações em torno de 25%, para mais ou para menos, a depender da sequência geológica que está sendo perfurada.

10.0 – DIMENSIONAMENTO DO EQUIPAMENTO DE BOMBEAMENTO

➤ EQUIPAMENTO DE BOMBEAMENTO

Localidades: BAIXÃO DO BREJO, BETEL, BONITO, BUCAINA, CAPITÃO DE CAMPOS, PEQUISEIRO, PIEDADE, SUCUPIRA, TAUÁ, TRABALHOSA.

O sistema de bombeamento será através de bomba submersa.

OBS: As potências das bombas submersas e as quantidades de tubos e dutos e cabos submersos, podem sofrer alterações, em função do resultado dos testes de produção e recuperação dos poços tubulares com duração de 24 horas, que pode indicar valores diferentes para os parâmetros hidráulicos considerados em projeto.

11.0 – LOCAÇÃO DO POÇO TUBULAR COM ESTUDO GEOLÓGICO/HIDROGEOLÓGICO

A locação do poço tem como objetivo levantar as informações necessárias que justifiquem a sua realização, bem como, avaliar as possibilidades de sucesso do empreendimento, que é disponibilizar água em quantidade e em qualidade as comunidades que serão beneficiadas com suas construções.

Para que os resultados sejam alcançados, procedimentos técnicos devem ser adotados a fim de que os riscos de insucessos na locação de poços profundos diminuam, entre esses procedimentos técnicos destacamos:

- a) Na escolha dos locais para locação do poço tubular têm que se buscarem, na medida do possível, situações que assegurem a menor diferença entre a cota topográfica e a cota potenciométrica do aquífero a ser captado, devendo ser levado em consideração, ainda, à maior proximidade da rede elétrica.
- b) A locação do poço tubular deve permitir o acesso dos equipamentos a serem utilizados na sua construção, como: sondas, compressores e ferramental do porte das sondas percussoras tipo P-350, GP-300 ou roto-pneumática R-1H ou semelhante.
- c) Os trabalhos devem ser iniciados com levantamento de pesquisa bibliográfica, seguido de fotointerpretação, objetivando definir os POÇOS mais favoráveis para a locação;
- d) Abordagem sobre a geologia regional, com ênfase aos aspectos estratigráficos, litológicos, estruturais, relevo e vegetação;
- e) Caracterização da geologia local destacando: as litologias e sistemas de fraturamento das rochas, relação de contato das formações geológicas e o potencial hidrogeológico do aquífero a ser captado.
- f) Levantamento dos poços tubulares existentes na região, se possível, em tabela mostrando profundidade, nível estático, nível dinâmico, vazão, empresa construtora e data de construção.

- g) Avaliação do risco do empreendimento e apresentação do perfil litológico esperado na perfuração.
- h) Justificativa técnica conclusiva do Poço escolhido para a SISTEMA DE ABASTECIMENTO D'ÁGUA, informando: profundidade e espessura dos aquíferos porosos, considerando que o estudo é em área sedimentar;
- i) Definição da primeira e da segunda opção para EXECUÇÃO DE SISTEMA DE ABASTECIMENTO D'ÁGUA, apresentando coordenadas geográficas e cota topográfica do Poço;
- j) Apresentar descrição do Poço locado em relação a elementos reconhecidos como distância de uma casa ou outra referência que permita a identificação exata do local, sendo recomendado que o Poço escolhido seja fotografado e mostrado a um habitante da localidade;
- k) Informações adicionais como: nome, endereço e telefone das pessoas que acompanharam os trabalhos de locação e daquela escolhida para indicar o local exato onde deve ser perfurado e construído o poço tubular.
- l) Os trabalhos serão acompanhados por servidor da Prefeitura ou pessoa por ela indicada, a fim de que as especificações acima detalhadas venham a ser cumpridas.

12.0 – ESPECIFICAÇÕES TÉCNICAS PARA SISTEMA SIMPLIFICADO DE ABASTECIMENTO D'ÁGUA E DOS MATERIAIS EMPREGADOS

➤ GENERALIDADES

Na exploração das águas subterrânea tem-se que dar atenção especial à proteção ambiental dos aquíferos durante a fase de locação, perfuração e operação dos poços tubulares, destacando-se: possíveis fontes potenciais de contaminação (depósito de rejeito sanitário e lixo, fossas sépticas, cemitério, estábulos, vazamentos de esgotos, lagoa de água servida, etc); a proteção do perímetro de proteção dos poços; o equilíbrio regional dos aquíferos no que concerne a recargas e descargas; os limites outorgados pelo poder público. O local onde se localiza o poço tubular profundo deve ser objeto de avaliação constante ou seja, tem que ter um programa de manutenção e operação, que controle não só a sua exploração, como as possíveis fontes de contaminações.

- a) O projeto objetiva definir e especificar os detalhes técnicos para os serviços de perfuração e construção de poços tubulares profundos destinados à captação de água subterrânea para abastecimento público.
- b) A contratada se obriga a executar os trabalhos de acordo com essas Especificações Técnicas e as normas da ABNT, Associação brasileira de Normas Técnicas NBR-12.212-Projeto de Poço para Captação de Água Subterrânea e NBR-12.244-Construção de Poço para Captação de Água Subterrânea e as exigências constantes destas especificações;

- c) A contratada se obriga a designar um Geólogo ou um Eng.º de Minas para acompanhar os trabalhos de construção do poço tubular na qualidade de responsável técnico pela obra.
- d) A fiscalização poderá rejeitar e solicitar a qualquer tempo à substituição de funcionário da contratada, equipamento ou materiais que não considere adequado ou não atender as especificações.
- e) A substituição de equipamento ou materiais por iniciativa da contratada, só poderá ser efetuada visando melhorar a qualidade técnica da obra e mediante autorização da Fiscalização.

➤ **PERFURAÇÃO**

- a) A contratada deverá dispor na obra de máquina perfuratriz do tipo Roto-Pneumática ou Percussiva, equipamentos, ferramentas e materiais em quantidade e capacidade suficientes para assegurar a execução dos trabalhos.
- b) Qualquer substituição de máquina, ferramenta e acessórios, indispensáveis durante a perfuração para execução do projeto construtivo do poço tubular, deverá ocorrer por conta e risco da contratada.
- c) A perfuração deverá ser executada integralmente para os diâmetros e profundidades estabelecidas no projeto do poço tubular.
- d) Qualquer alteração nos diâmetros estabelecidos e/ou nas correspondentes profundidades, somente poderá ser efetivada, mediante autorização da fiscalização.
- e) A amostragem do material perfurado deverá ser feita de 3,0 a 3,0 metros.
- f) As amostras coletadas deverão ser secas e dispostas em ordem crescentes de perfuração, em caixas numeradas com os respectivos intervalos de profundidade.
- g) Uma vez examinadas pela fiscalização, as amostras deverão ser acondicionadas em sacos plásticos e etiquetadas com as seguintes informações: intervalo de profundidade e identificação do poço tubular, e deverá ser entregue a Prefeitura caso a fiscalização solicite.
- h) Durante os trabalhos, a contratada deverá manter na obra, registro diário de perfuração, atualizado, contendo informações sobre: diâmetro de perfuração executado; metros perfurados e profundidade total do poço perfurado no fim da jornada de trabalho; material perfurado e avanço da perfuração; profundidade do nível d'água no início e no fim da jornada de trabalho, quando perfurado pelo método percussivo.
- i) Concluída a perfuração, dever-se-á proceder, na presença da fiscalização, a medida exata da profundidade do poço tubular.
- j) Com base na descrição litológica das amostras coletadas, nas informações registradas no diário de perfuração, deverá ser elaborado o perfil composto definindo a posição dos intervalos das zonas fraturadas.

➤ **COMPLETAÇÃO**

▪ **REVESTIMENTOS LISOS E FILTROS**

- a) O revestimento liso especificado para ser utilizado é o tubo em PVC aditivado categoria Standard DN 154-S.
- b) A colocação da coluna de revestimento, liso deverá obedecer a cuidados especiais, de modo a evitar deformações ou rupturas do material que possam comprometer a sua finalidade ou dificultar a introdução do equipamento de bombeio;
- c) As juntas e conexões dos tubos de revestimentos lisos deverá ser perfeitamente estanques;
- d) Deverá ser usada pasta de silicone nas roscas para garantir a estanqueidade da coluna de revestimento e as luvas deverão ser enroscadas até o último fio;

➤ **DESENVOLVIMENTO**

- a) Instalada a coluna dos tubos lisos e filtros, dever-se-á proceder ao desenvolvimento do poço tubular, que deverá ser feito utilizando-se os métodos mecânicos e/ou com aplicação do sistema "air lift". O referido procedimento deverá servir como indicativo de produção do poço tubular, para subsidiar o teste de produção.
- b) O desenvolvimento será considerado concluído, quando for atingida uma turbidez igual ou menor que 1,0 NTU e 10 mg de sólido para cada litro de água extraída durante a limpeza do poço tubular
- c) Nenhum bombeamento efetuado durante o desenvolvimento deverá ser considerado como teste de produção do poço tubular.
- d) Em caso de abandono da SISTEMA DE ABASTECIMENTO D'ÁGUA por problema técnico, o furo deverá ser desinfetado, lacrado e o fato comunicado ao órgão público municipal, estadual, ou regional, encarregado do controle das águas.

➤ **TESTE DE PRODUÇÃO E RECUPERAÇÃO DO POÇO TUBULAR**

- a) O teste de produção só poderá ser iniciado após o desenvolvimento do poço tubular e completa estabilização do nível estático.
- b) O teste de produção deverá ser executado com bomba submersa.
- c) A água bombeada deve ser lançada a uma distância conveniente, a fim de não mascarar o resultado do teste de produção.
- d) Na instalação do equipamento de bombeamento, para a realização do teste de produção do poço tubular, deve ser colocada uma tubulação auxiliar de 1./2", se o cano de descarga for de 1.1/2", ou, de 3/4", se o cano de descarga for de 2".
- e) As medições dos níveis de água devem ser feitas com medidor de nível elétrico ou sonoro, com plaquetas numeradas metro a metro no próprio cabo, com comprimento não inferior a 75% da profundidade do poço tubular, que permita as realizações de leituras com precisão de centímetros.

f) Na determinação da vazão bombeada devem ser empregados dispositivos que assegurem facilidade e precisão da medição. Para vazões de até 40,0 m³/h, pode ser utilizado recipiente de volume aferido; nas vazões acima de 40,0 m³/h, recomenda-se que a mesma seja realizada através de sistemas contínuos de medida, tais como: vertedores, orifício calibrado, tubo Venturini, etc.

g) Antes de iniciar o bombeamento, o operador deverá efetuar a medida do nível estático.

h) O teste de produção deverá ser entregue com escala de tempo de medição preenchida com as informações sobre os níveis da água, vazões e observações que julgarem necessárias, tais como: teor de areia, queda brusca de rebaixamento e vazões, odor e alteração de turbidez.

i) Logo após a conclusão do teste de produção, deve-se dar início ao teste de recuperação, que consiste na medida do tempo de recuperação do nível estático original do poço tubular e, deve ser dado por concluído, quando o nível da água retornar a posição original ou próxima da mesma.

➤ **CIMENTAÇÃO E LAJE DE PROTEÇÃO SANITÁRIA**

a) Todo poço tubular deverá ter cimentação para proteção sanitária até a profundidade mínima de 20 metros no espaço anelar entre o tubo de revestimento e da perfuração a partir da superfície do solo.

b) O material utilizado na cimentação, em situações normais, deve ser constituído de pasta de cimento e areia, no traço de 1:2.

c) Nenhum serviço poderá ser efetuado no poço tubular, antes do tempo necessário para a pega da calda de cimento.

d) A laje de proteção sanitária deverá envolver o tubo de revestimento, ter declividade do centro para a borda, espessura mínima de 0,15m e área não inferior a 1,0m². A coluna de tubos lisos deve ficar saliente no mínimo 0,50 m sobre a laje.

➤ **ENSAIO DE VERTICALIDADE, ALINHAMENTO E BOCA DO POÇO TUBULAR**

a) Um poço tubular está na vertical quando o seu eixo coincidir com a linha vertical que passa pelo centro da boca do poço tubular e alinhado quando seu eixo é uma reta.

b) Na prática o teste de verticalidade e alinhamento do poço tubular, deve ser realizado, através da descida do pescador manga cônica, ou, um gabarito de material rígido, com o mesmo diâmetro e comprimento o dobro da bomba submersa, que irá extrair a vazão máxima do poço tubular. É recomendado ainda, que o equipamento a ser utilizado, desça livremente pelo poço tubular até 12 metros abaixo da profundidade prevista para o posicionamento da bomba submersa, em regime de produção máxima do poço tubular.

c) A boca do poço tubular deverá estar no mínimo 0,50m acima da laje de proteção, podendo ser aumentada a critério da fiscalização.

d) A profundidade da boca do poço tubular deverá ser descontada da profundidade do poço tubular e deverá ser vedada com cap no caso de revestimento de PVC e solda, no caso de revestimento de aço.

➤ **ABANDONO DO POÇO TUBULAR**

No caso em que a empresa contratada, venha a malograr, no sistema simplificado de abastecimento d'água, até a profundidade especificada em projeto, ou, caso que tenha que abandonar o furo, devido a perda de ferramenta ou, por outro motivo, o poço tubular abandonado deverá, às expensas da empresa contratada, ser preenchido com argamassa de argila e cimento, podendo remover o tubo de revestimento caso queira, sem ônus para a contratante. O material permanecerá sendo de sua propriedade. Nenhum pagamento será feito pelo poço tubular perdido e pelo serviço de concretagem deste.

➤ **LIMPEZA, DESINFECÇÃO E COLETA DE AMOSTRA DE ÁGUA.**

a) Recomenda-se que a limpeza e desinfecção seja realizada, após o teste de produção e recuperação do poço tubular.

b) A área em volta do poço tubular deverá ser completamente limpa e restaurada, retirando-se todos os materiais estranhos, tais como: ferramentas, madeiras, cordas, fragmentos de qualquer natureza, tinta de vedação e espuma, antes de ser desinfetado.

c) Para a desinfecção, deverá ser utilizada solução de cloro que permita se ter um residual de 5 ppm de cloro livre, com repouso mínimo de 2h.

d) A coleta de amostra de água deve ser realizada 24 h após a desinfecção do poço tubular.

e) Bombear a água durante aproximadamente 1 h.

f) Fazer a desinfecção da saída da bomba com solução de hipoclorito de sódio a 10% deixando escorrer a água por aproximadamente 5 minutos.

g) Proceder à coleta da amostra segurando o frasco próximo à base na posição vertical, efetuando em seguida o enchimento do mesmo.

h) Deixar um espaço vazio para possibilitar a homogeneização da amostra.

i) A coleta da amostra para análise físico-química deve ser realizada em frascos de polietileno, limpos e secos, com capacidade mínima de um litro, devidamente vedado e identificado, devendo-se enxáguar-lo duas a três vezes com a água a ser coletada e completar o volume da amostra.

13.0 - APRESENTAÇÃO DO RELATÓRIO TÉCNICO

O relatório deverá ser apresentado no modelo padronizado da contratante, preenchido e assinado pelo responsável técnico da empresa contratada. O relatório deverá conter os seguintes elementos:

a) Nome do contratante; localização do poço tubular; cota do terreno;

b) Método de perfuração e equipamentos utilizados;

- c) Perfil litológico e profundidade final do poço tubular; perfil composto;
- d) Materiais utilizados; indicação dos diâmetros de perfuração;
- e) Posição do revestimento liso; posição dos filtros caso sejam necessários;
- f) Indicação dos trechos cimentados;
- g) Indicação do trecho do pré-filtro caso seja necessário;
- h) Planilhas do teste de produção e recuperação, com todas as medidas efetuadas;
- i) Data de início e do término da EXECUÇÃO DE SISTEMA DE ABASTECIMENTO D'ÁGUA;
- j) Análise físico-química da água;
- k) ART do responsável técnico da empresa.

14.0 – GARANTIA DE QUALIDADE DOS SERVIÇOS E MATERIAIS

- a) O perfurador é o único responsável pela garantia da qualidade dos materiais empregados e dos serviços realizados, especialmente contra defeitos de:
- b) Qualidade dos tubos de revestimento liso e dos filtros caso sejam necessária a sua utilização;
- c) Colapso do poço tubular;
- d) Rompimento e vazamento nas luvas ou solda no encaixe dos tubos;
- e) Por passagem de material no encaixe do revestimento;
- f) Infiltrações de água nas cimentações.

Ocorrendo qualquer um dos casos acima previstos, a contratada deverá corrigi-lo sem diminuição da câmara de bombeamento do poço tubular e sem ônus de qualquer espécie para a contratante.

15.0 - OBRIGAÇÕES LEGAIS

A contratada se encarregará de obter todas as licenças municipais, estaduais e federais para a execução do poço tubular, ficando também a seu encargo o registro no CREA do projeto de execução.

16.0 - RECEBIMENTO DOS SERVIÇOS

O recebimento dos serviços se dará em duas etapas: provisoriamente e definitivamente:

➤ RECEBIMENTO PROVISÓRIO

O recebimento provisório é realizado pela fiscalização após a conclusão de todas as fases construtivas de acordo com o projeto executivo do poço tubular, sendo motivos para o não recebimento:

- a) Isolamento inadequado do aquífero superficial;
- b) Alinhamento ou verticalidade fora dos limites de tolerância;
- c) Colapso do poço tubular, rompimento do revestimento, infiltração pelas luvas e soldas;
- d) Turbidez superior a 1,0 NTU ou produção de areia superior a 10 mg/l;
- e) Não atendimento das Obrigações Legais;
- f) Não atendimento ao que determina o item Fiscalização dessas Especificações Técnicas.

RECEBIMENTO DEFINITIVO

O recebimento definitivo dar-se-á após a descida da bomba submersa que irá explorar o poço tubular nos limites estabelecidos no Teste de Produção e Recuperação e o seu bombeamento por um período de 6 (seis) meses sem se verificar nenhuma das ocorrências previstas no item anterior e no item garantia dos serviços e materiais. A contratada será responsabilizada pela garantia dos serviços na forma da lei e nos limites desta especificação técnica.

RELATORIO FOTOGRAFICO





8 de dez. de 2025 09:24:36
7°12'7,40297"S 43°50'42,97789"W
Altitude:263.0msnm
Velocidade:0.0km/h
Localidade Piedade
Landri Sales - PI















8 de dez. de 2025 16:23:58
7°17'35,4119"S 43°55'24,68698"W
Altitude:326.0msnm
Velocidade:0.0km/h
Localidade Betel
Landri Sales - PI



PARTE DO MAPA DO ESTADO DO PIAUI

● LANDRI SALES

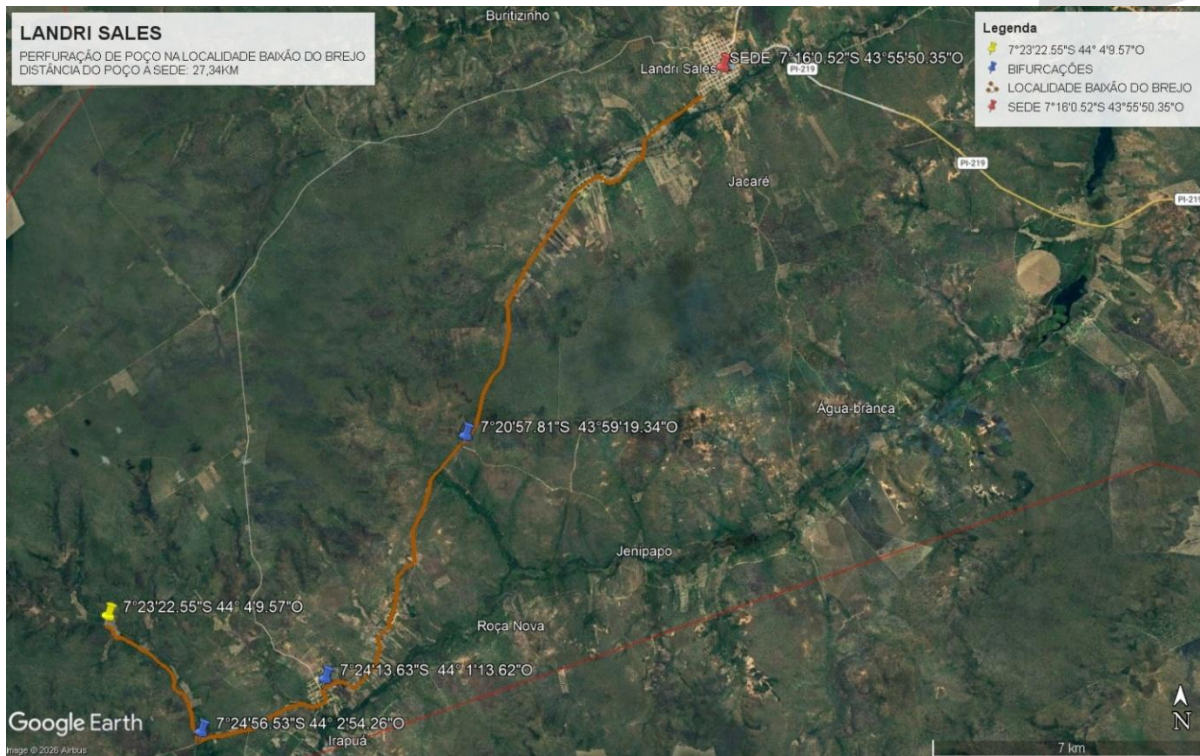


Fonte: DNIT, Mapa Multimodal, 2025

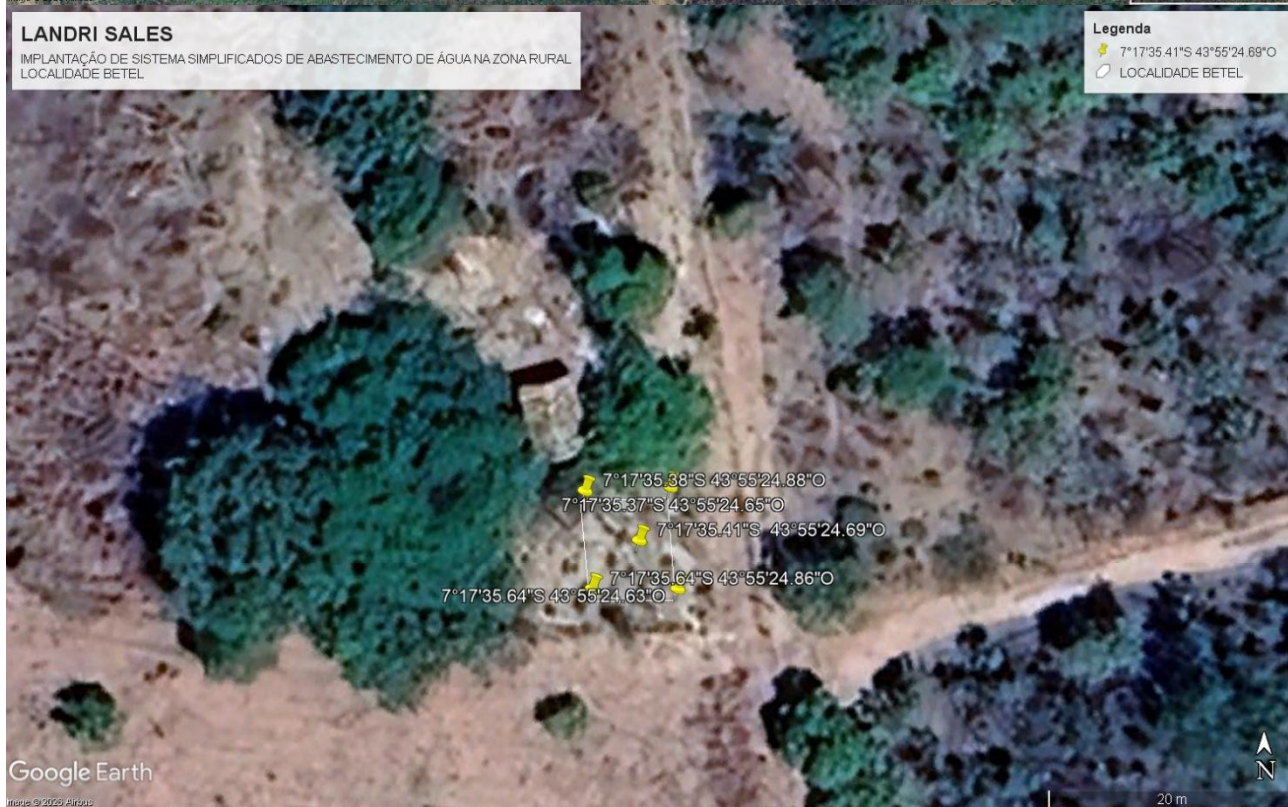
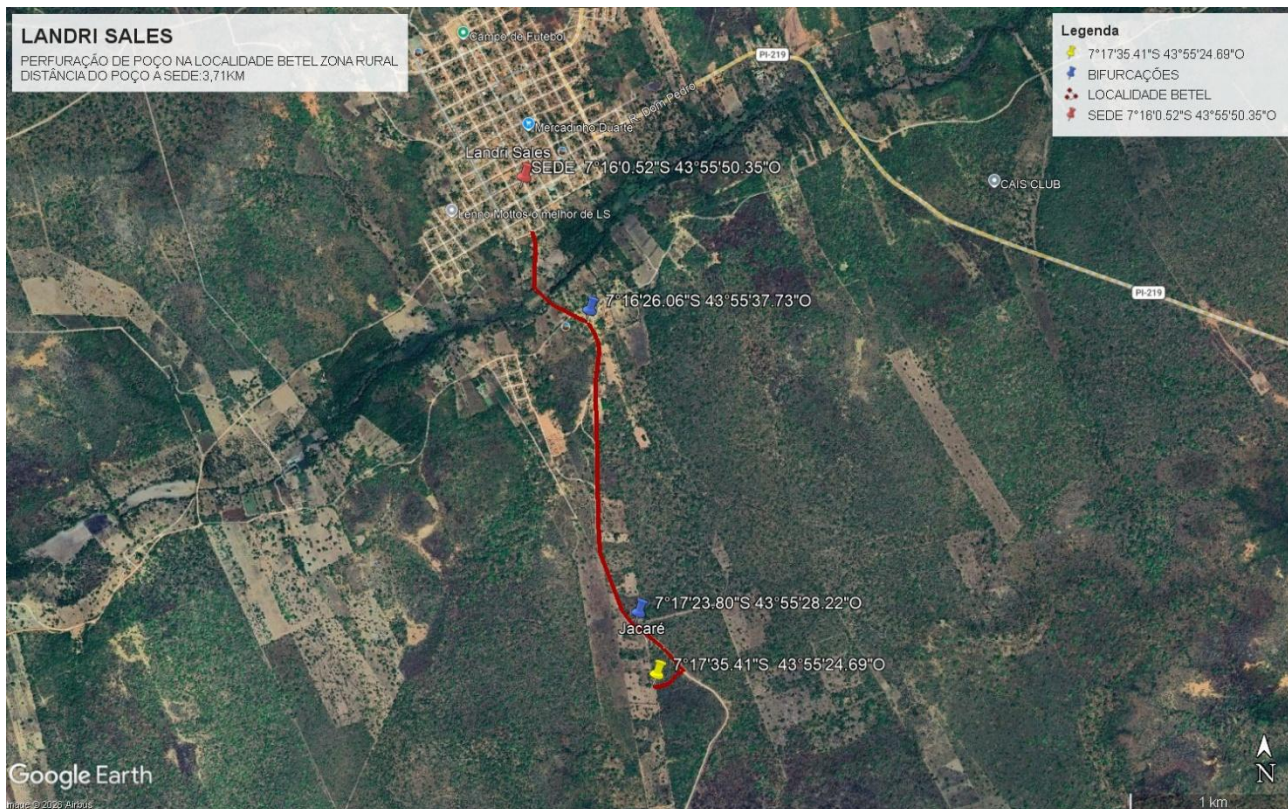
Produto híbrido, sem escalas

PLANTA ILUMINADA

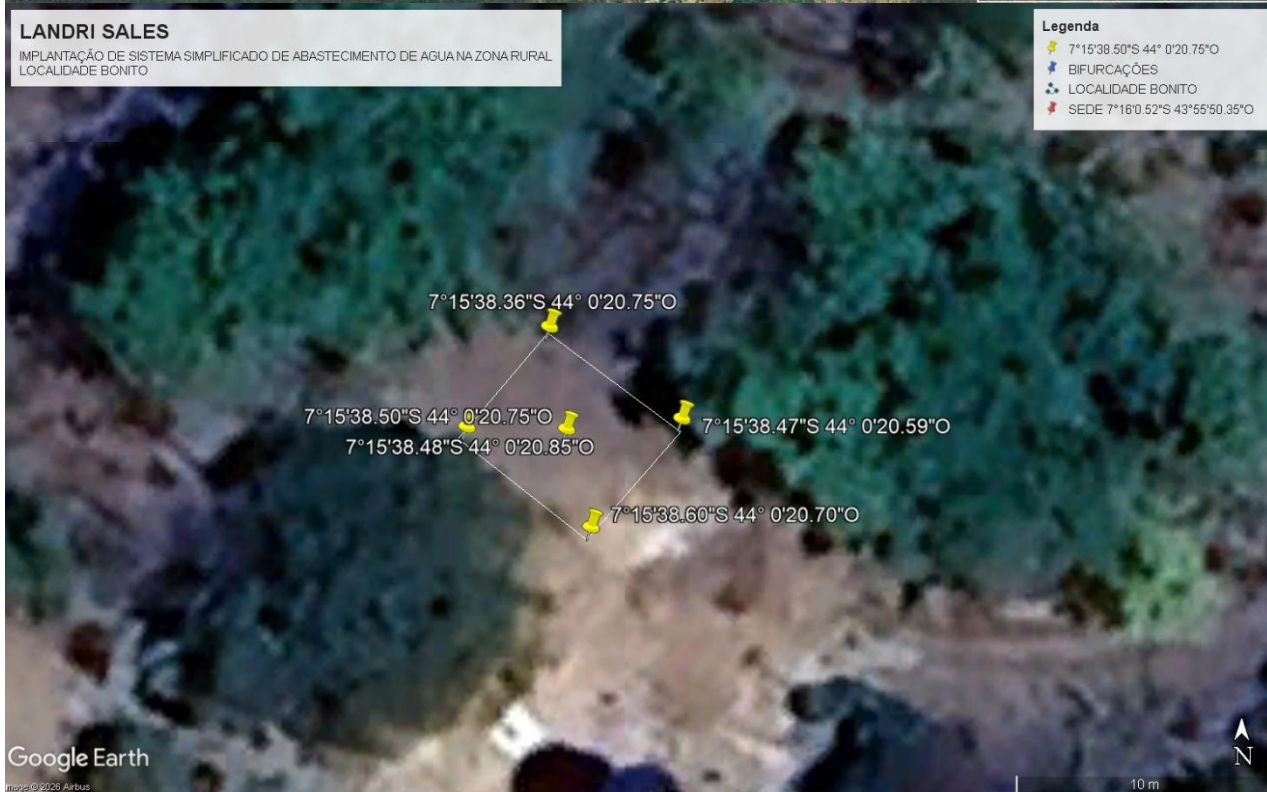
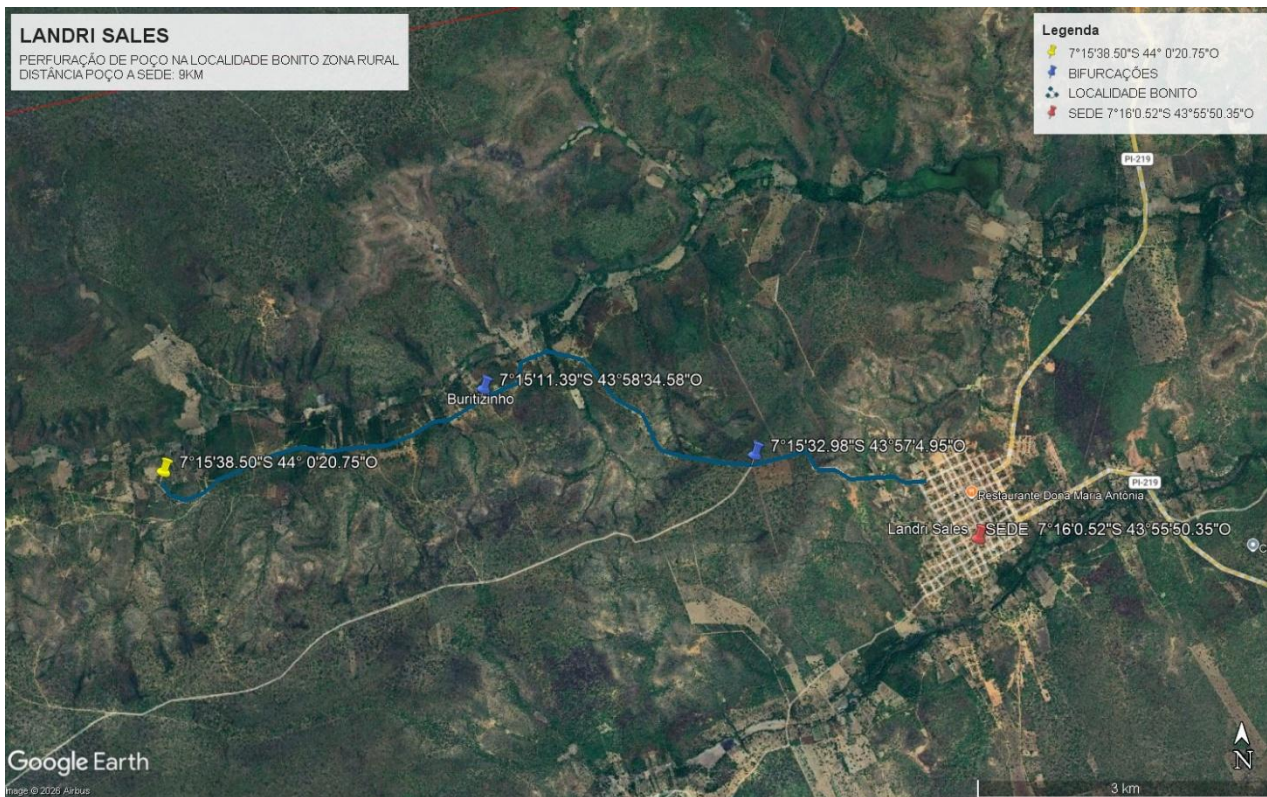
SISTEMA 01: LOCALIDADE BAIXÃO DO BREJO



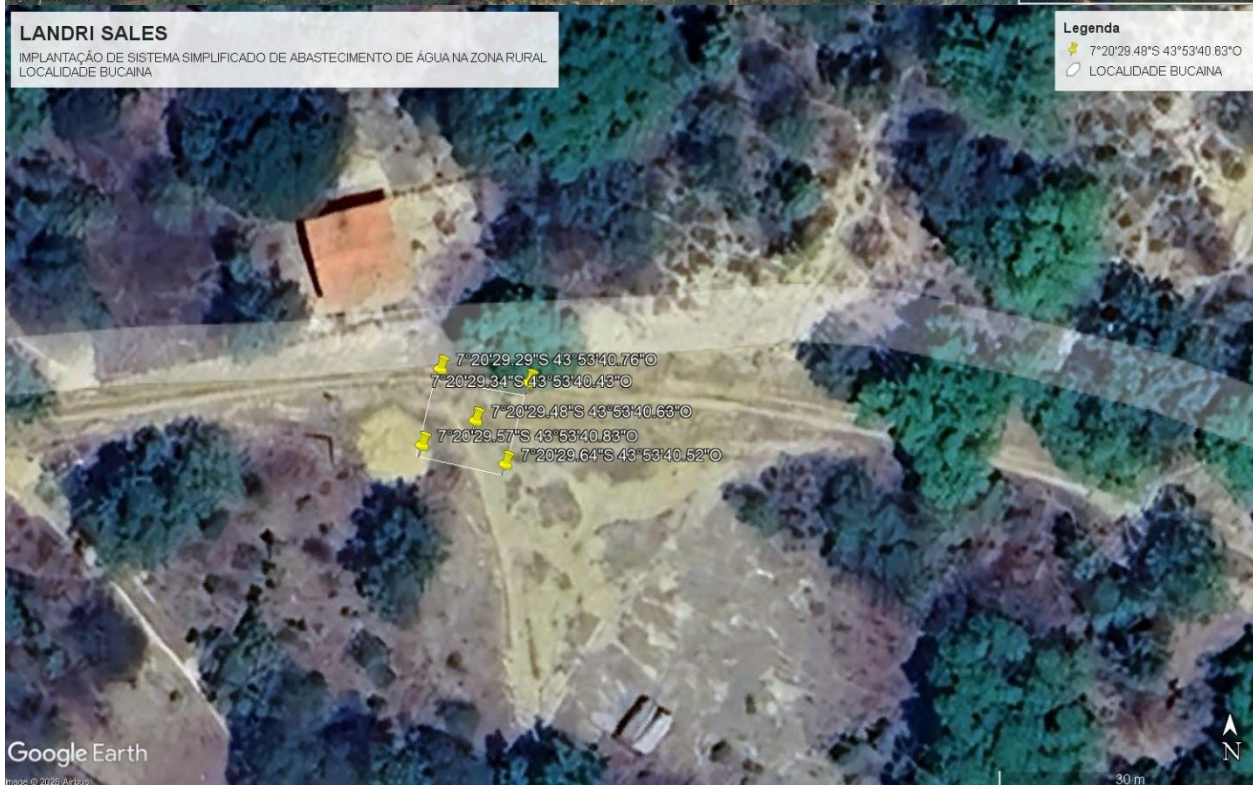
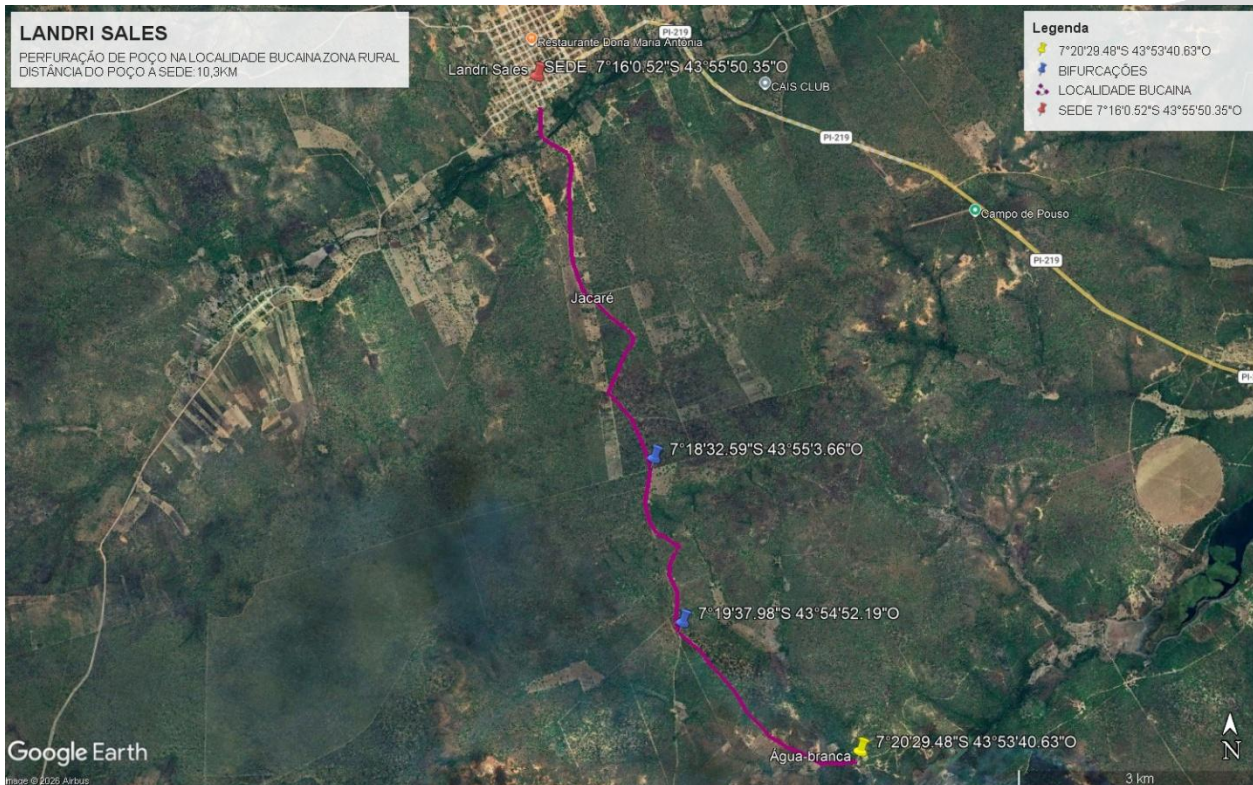
SISTEMA: LOCALIDADE BETEL



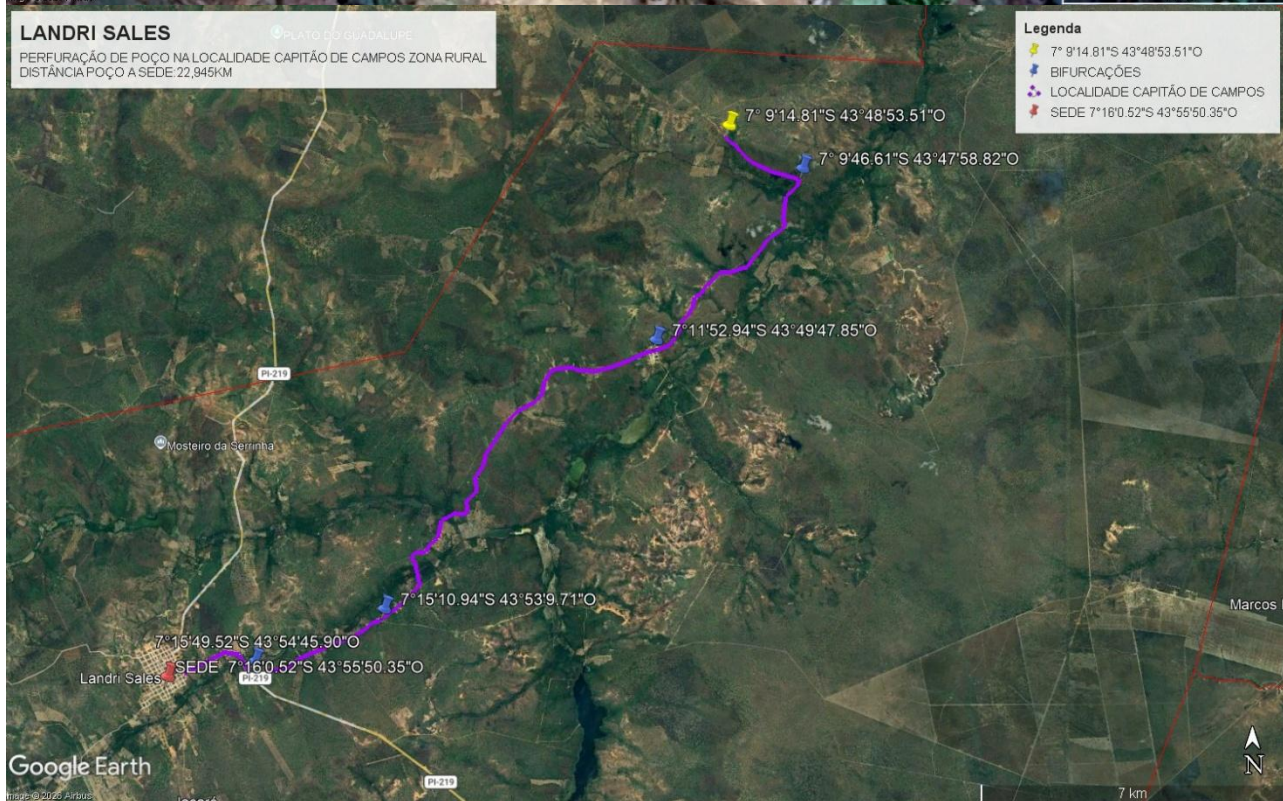
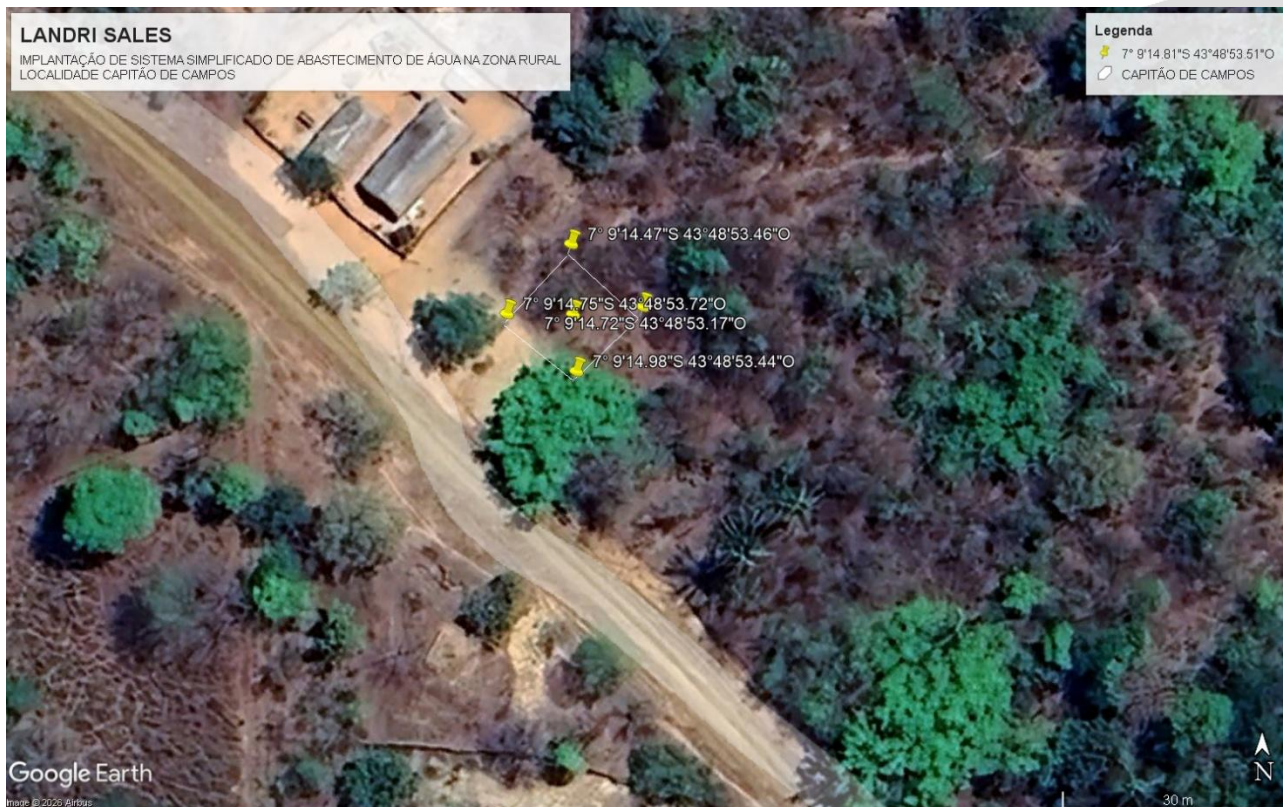
SISTEMA: LOCALIDADE BONITO



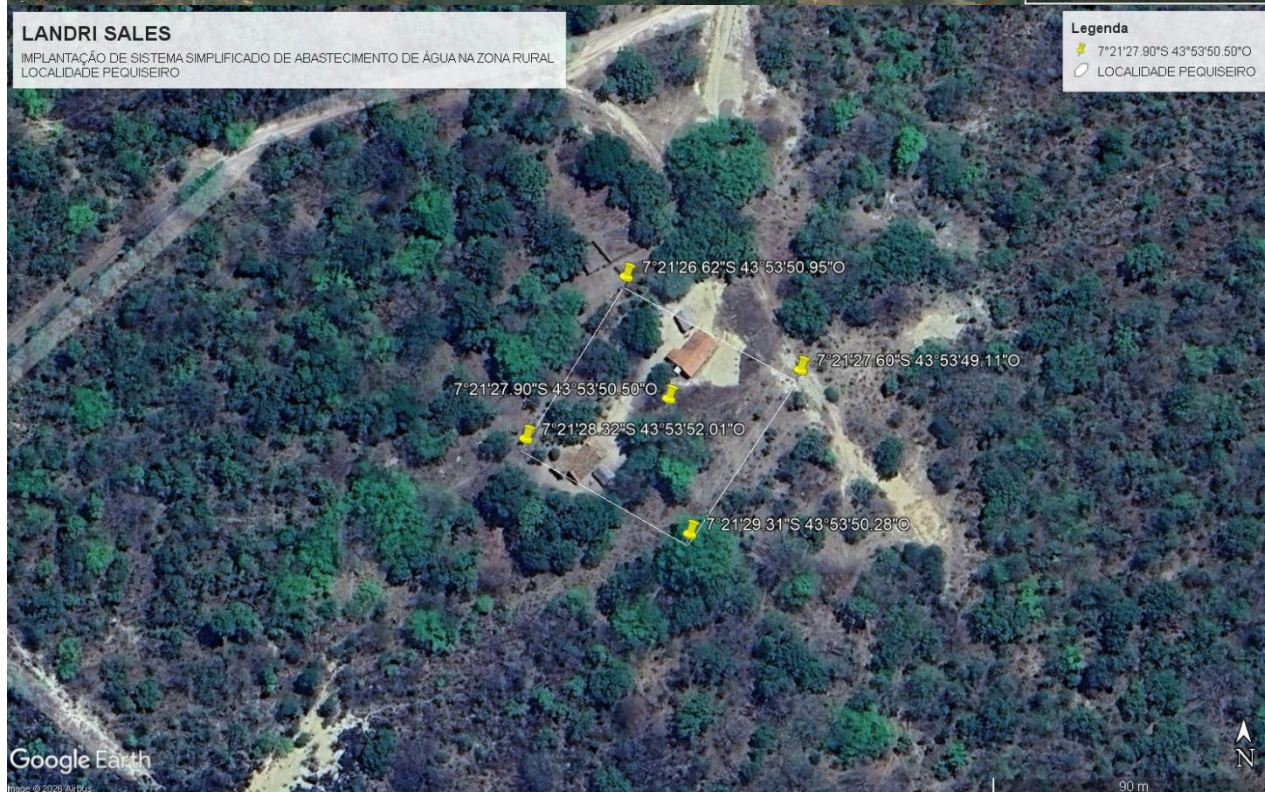
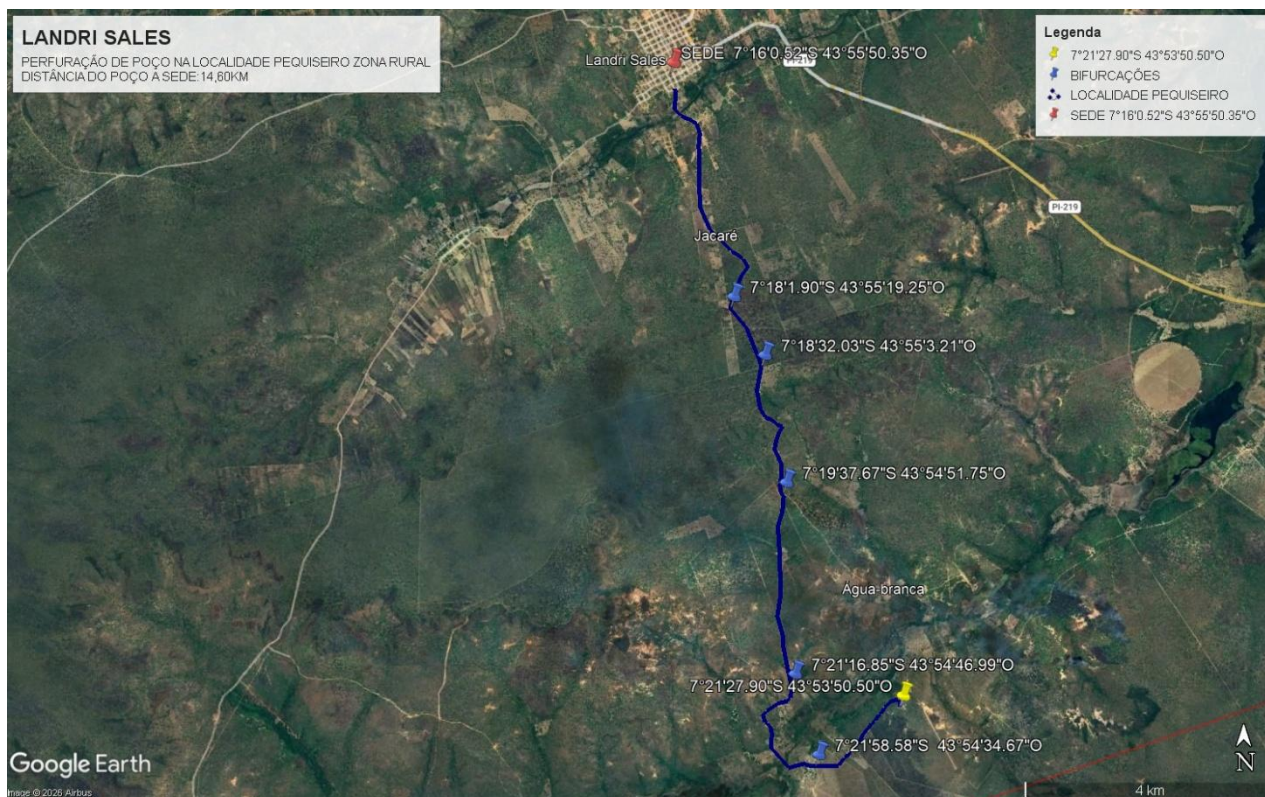
SISTEMA: LOCALIDADE BUCAINA



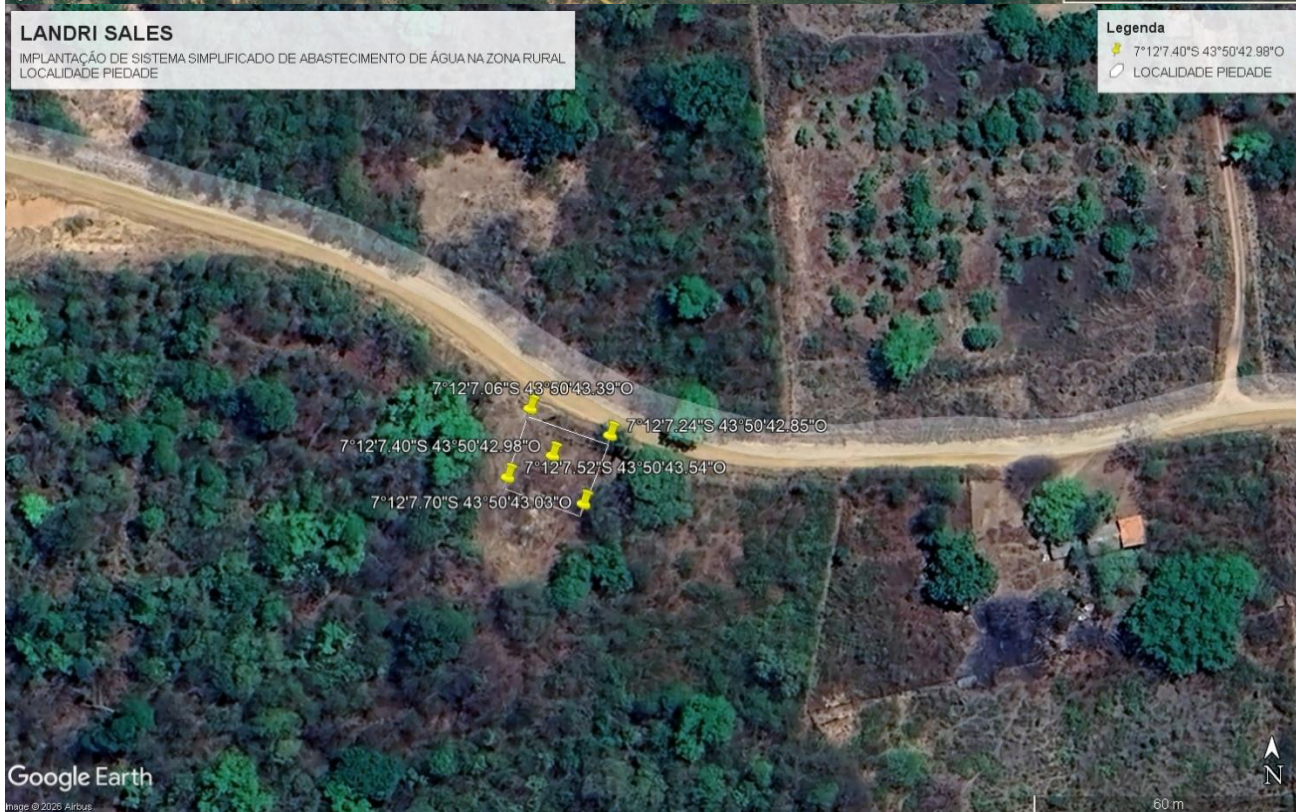
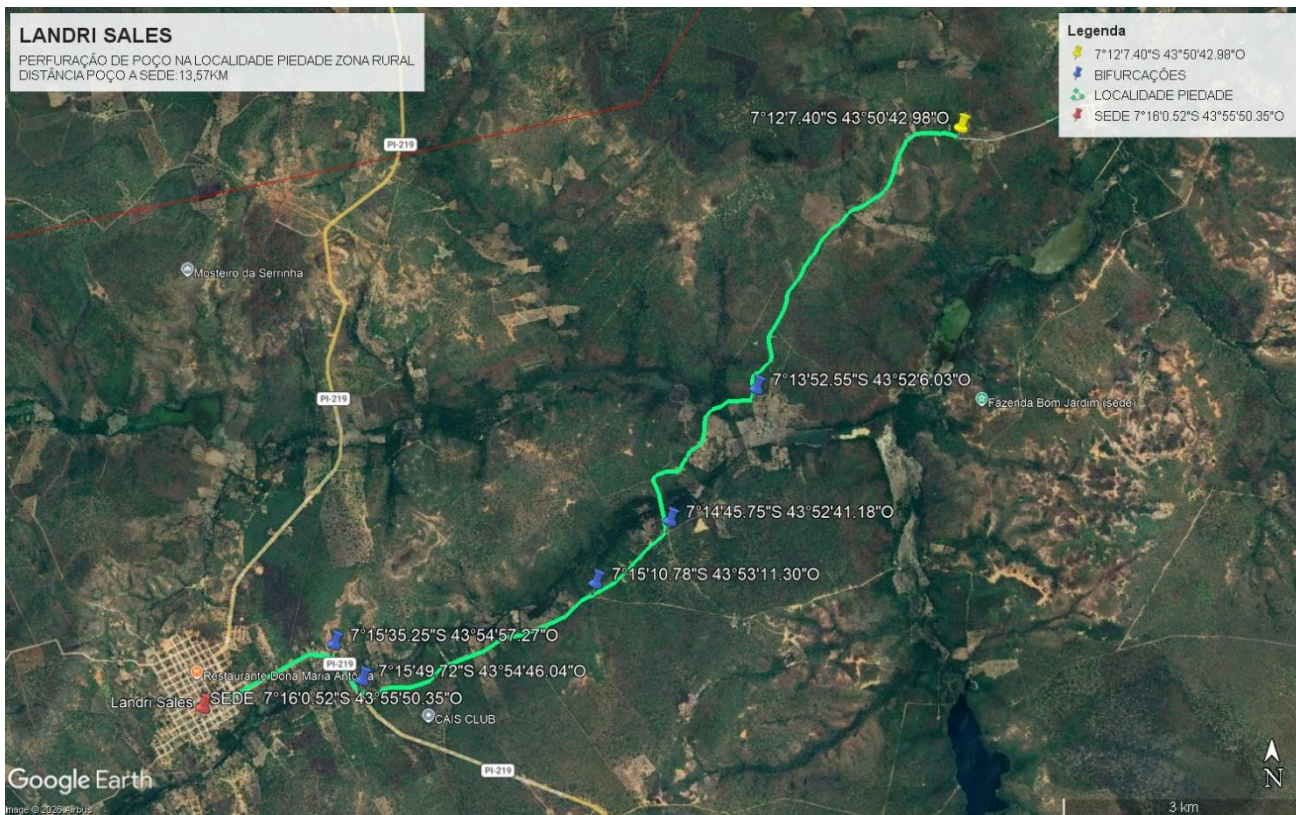
SISTEMA: LOCALIDADE CAPITÃO DE CAMPOS



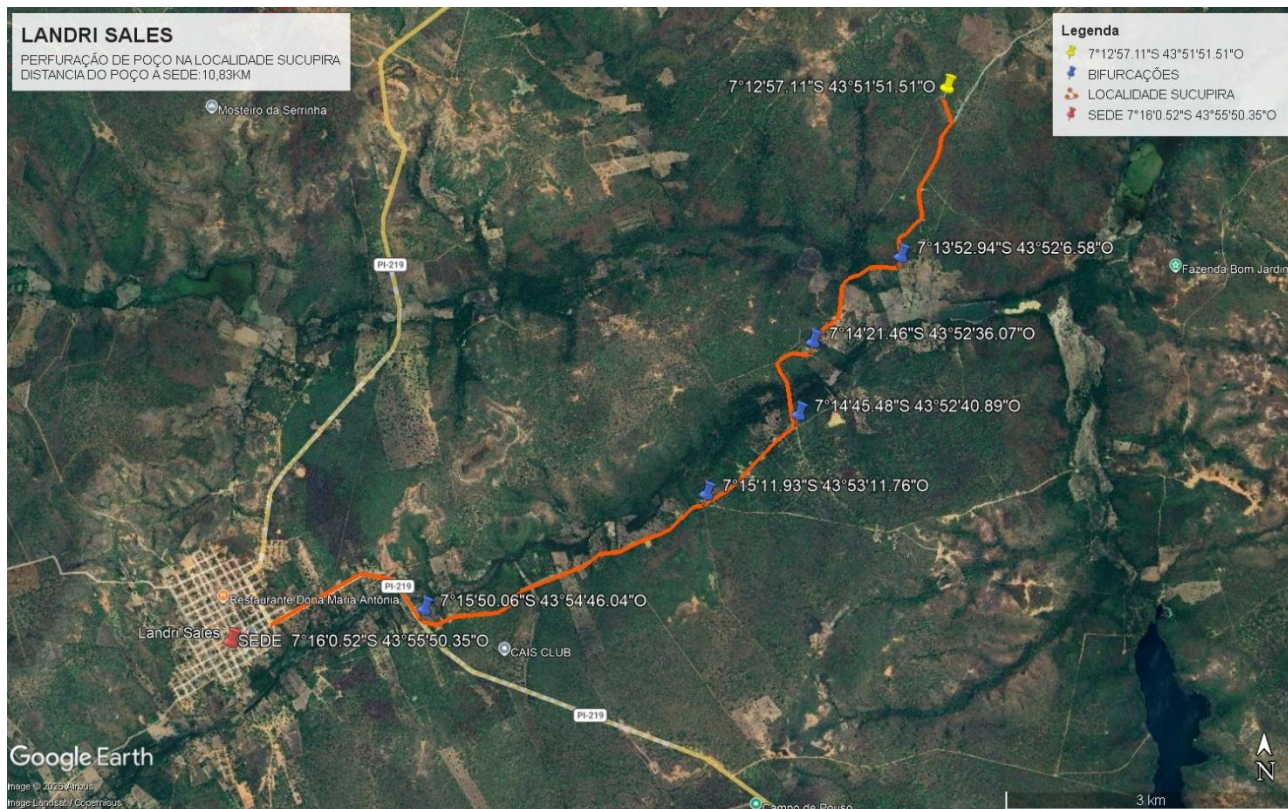
SISTEMA: LOCALIDADE PEQUISEIRO



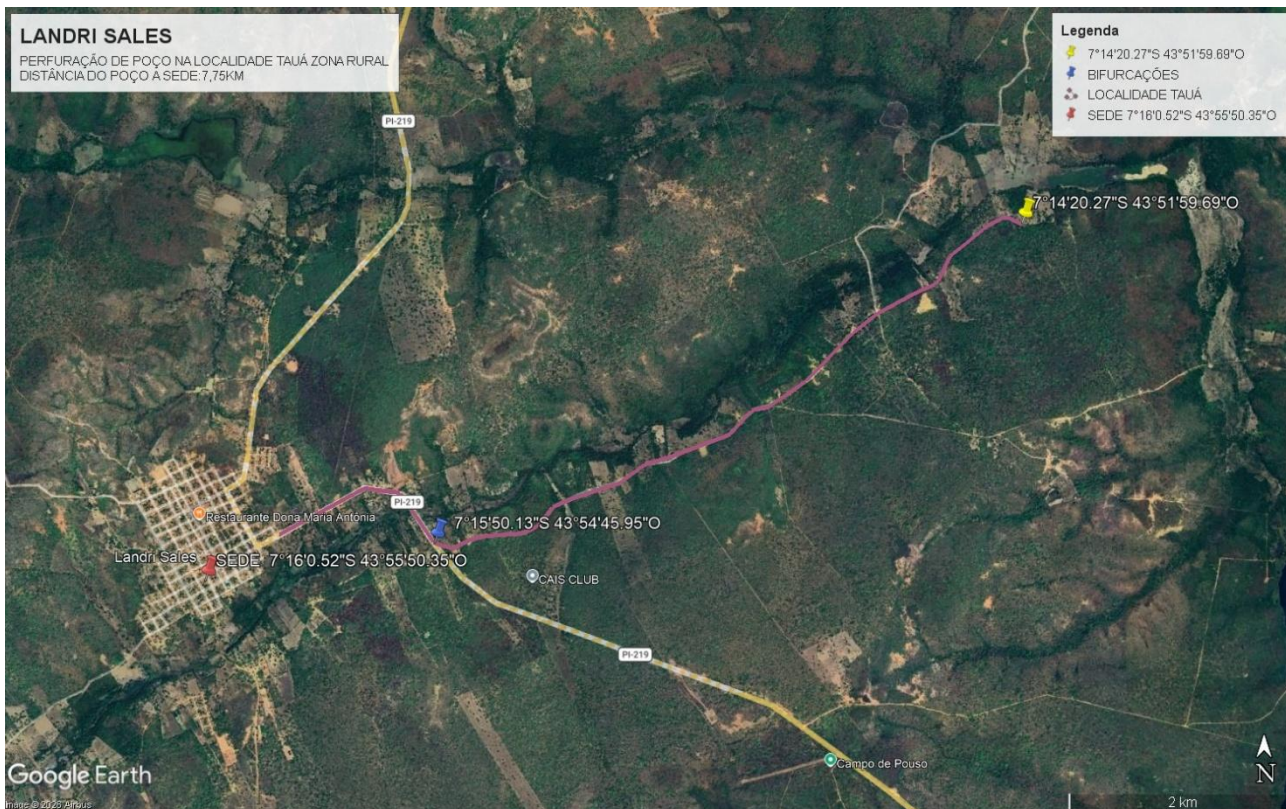
SISTEMA: LOCALIDADE PIEDADE



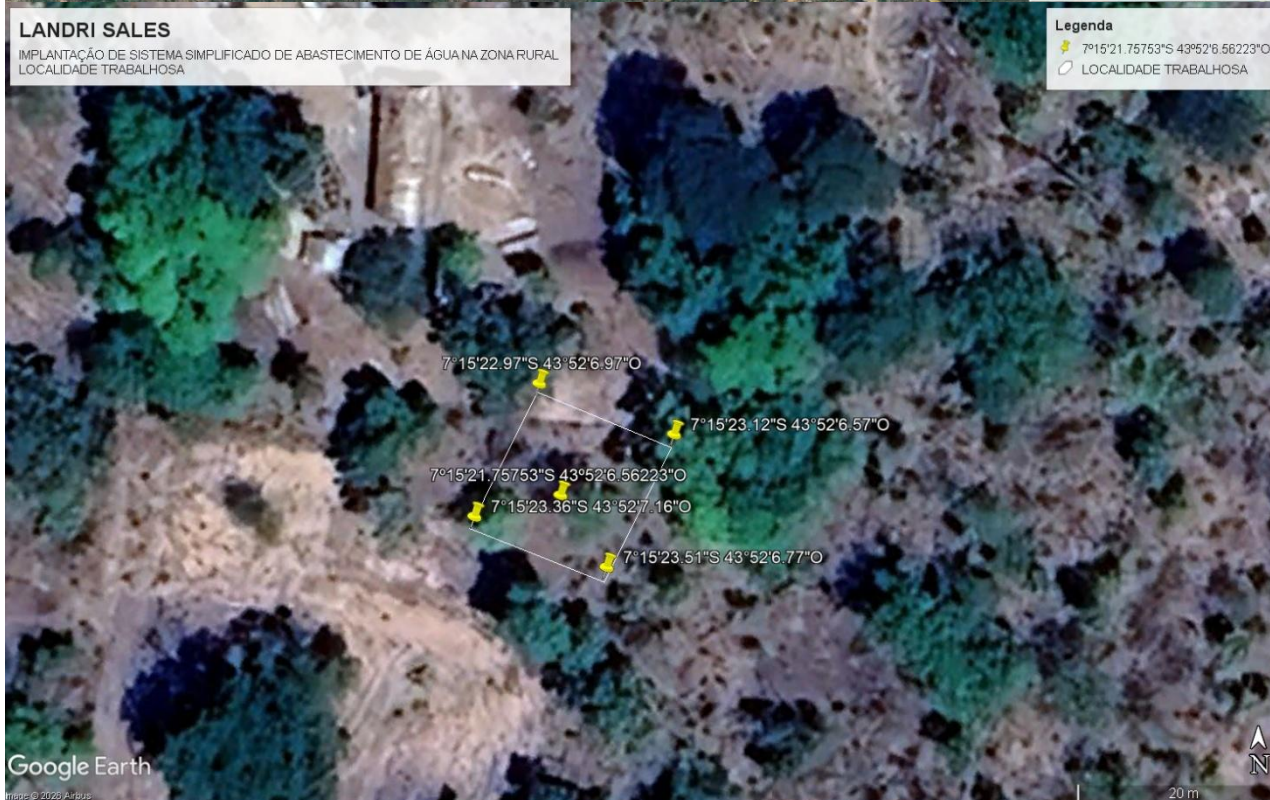
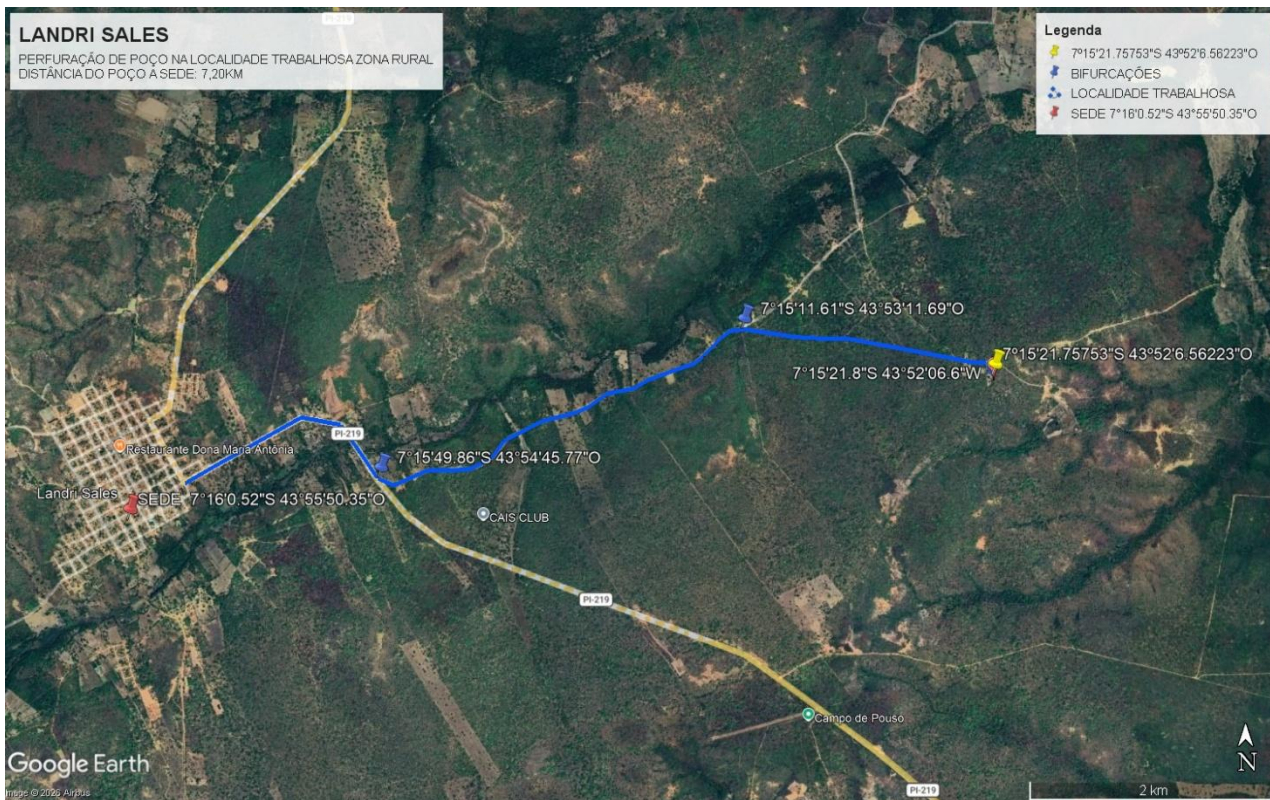
SISTEMA: LOCALIDADE SUCUPIRA



SISTEMA: LOCALIDADE TAUÁ

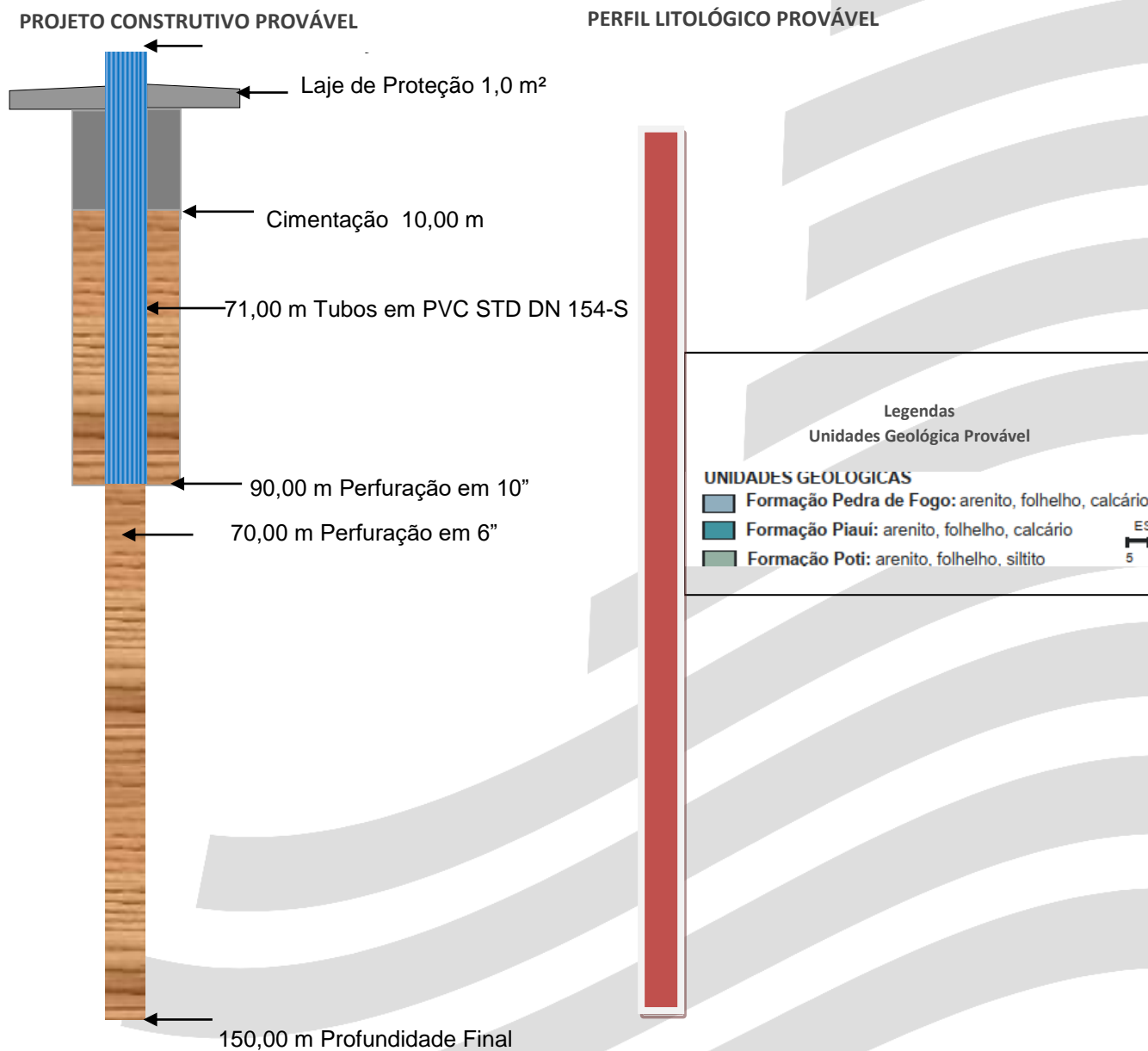


SISTEMA: LOCALIDADE TRABALHOSA



Município: **LANDRI SALES- PI**

Localidades: BAIXÃO DO BREJO, BETEL, BONITO, BUCAINA, CAPITÃO DE CAMPOS, PEQUISEIRO, PIEDADE, SUCUPIRA, TAUÁ, TRABALHOSA.



Sem escalas vertical / horizontal

20.0 - REFERÊNCIAS BIBLIOGRÁFICAS

ABNT: NBR-12.212-Projeto de Poço para Captação de Água subterrânea e NBR-12.244-Construção de Poço para Captação de Água Subterrânea.

CPRM, Projeto Cadastro de Fontes de Abastecimento por Águas Subterrâneas-2004.

CPRM, Mapa geológico do Piauí – 2005.

DNIT, Departamento Nacional de Infra - Estrutura e Transportes - 2025.

Feitosa, Fernando A C & Manoel Filho, João: Hidrogeologia, Conceitos e Aplicações, CPRM.

FUNASA, Manual de Construção de Poços Tubulares Profundos.

Inventário Hidrogeológico Básico do Nordeste: - Folha Teresina – NE- nº 08 – SUDENE, 1968

IBGE - <http://www.cidades.ibge.gov.br>

Pessoa, Mário Dias & Leal, Antonio de Sousa: Inventário Básico Hidrogeológico do Nordeste. SUDENE

SECRETARIA
DAS CIDADES - SECID



GOVERNO DO
PIAUI
AQUI TEM TRABALHO.
AQUI TEM FUTURO.

PLANILHA ORÇAMENTÁRIA

INTERESSADO: GOVERNO DO ESTADO DO PIAUÍ

SECRETARIA DAS CIDADES - SECID

MUNICÍPIO: LANDRI SALES – PI

POVOADOS: BAIXÃO DO BREJO, BETEL, BONITO, BUCAINA, CAPITÃO DE CAMPOS,
PEQUISEIRO, PIEDADE, SUCUPIRA, TAUÁ, TRABALHOSA.

JANEIRO/2026

OBRA:	CONTRATAÇÃO DE EMPRESA PARA EXECUTAR OS SERVIÇOS DE INSTALAÇÃO DE 10 (DEZ) SISTEMAS DE ABASTECIMENTO DE ÁGUA SIMPLIFICADO NO MUNICÍPIO DE LANDRI SALES - PI					
BANCOS:	SINAPI - 04/2025, SICRO3 - 04/2025, ORSE - 04/2025, SEINFRA - 028, CPOS/CDHU - 04/2025					
BDI:	25,00%					
ENCARGOS SOCIAIS	Não Desonerado: Horista: 113,33%, Mensalista: 71,12%					
Planilha Orçamentária Resumida						
Item	Descrição				Total	Peso (%)
1	SERVIÇOS PRELIMINARES	QUANT.>>	1,00	R\$ 83.033,36	R\$ 83.033,36	4,15 %
2	PERFURAÇÃO DE POÇO TUBULAR COM PROFUNDIDADE DE 150M	QUANT.>>	10,00	R\$ 191.695,48	R\$ 1.916.954,80	95,85 %
				Total Geral	R\$ 1.999.988,16	
O VALOR DO PRESENTE ORÇAMENTO É DE R\$ 1.999.988,16 (UM MILHÃO, NOVECENTOS E NOVENTA E NOVE MIL, NOVECENTOS E OITENTA E OITO REAIS E DEZESSEIS CENTAVOS)						

OBRA:	CONTRATAÇÃO DE EMPRESA PARA EXECUTAR OS SERVIÇOS DE INSTALAÇÃO DE 10 (DEZ) SISTEMAS DE ABASTECIMENTO DE ÁGUA SIMPLIFICADO NO MUNICÍPIO DE LANDRI SALES - PI								
BANCOS:	SINAPI - 04/2025, SICRO3 - 04/2025, ORSE - 04/2025, SEINFRA - 028, CPOS/CDHU - 04/2025								
BDI:	25,00%								
ENCARGOS SOCIAIS	Não Desonerado: Horista: 113,33%, Mensalista: 71,12%								
Orçamento Sintético									
Item	Código	Banco	Descrição	Und	Quant.	Valor Unit	Valor Unit com BDI	Total	Peso (%)
1			SERVIÇOS PRELIMINARES					R\$ 83.033,36	43,32 %
1.1	PI 41	Próprio	ADMINISTRAÇÃO LOCAL DA OBRA	mês	4,00	R\$ 15.562,24	R\$ 19.452,80	R\$ 77.811,20	3,89 %
1.2	103689	SINAPI	PLACA DE OBRA EM CHAPA DE AÇO GALVANIZADO	m²	9,00	R\$ 464,19	R\$ 580,24	R\$ 5.222,16	2,72 %
2			PERFURAÇÃO DE POÇO TUBULAR COM PROFUNDIDADE DE 150M					R\$ 191.695,48	100,00 %
2.1			CAPTAÇÃO, RECALQUE E TRATAMENTO					R\$ 168.766,86	88,04 %
2.1.1			PERFURAÇÃO DE POÇO TUBULAR PARCIALMENTE REVESTIDO					R\$ 102.974,15	53,72 %
2.1.1.1	99063	SINAPI	Locação da Obra (11,00m x 4,00 lados)	M	44,00	R\$ 8,71	R\$ 10,89	R\$ 479,16	0,25 %
2.1.1.2	PI 03	Próprio	Ref. CAESB 8010008011063 - Perfuração em Rocha Sã (Maciça ou diabásio), pelo "Sistema Percussivo" diâmetro 10"	m	90,00	R\$ 440,64	R\$ 550,80	R\$ 49.572,00	25,86 %
2.1.1.3	PI 04	Próprio	Ref. CAESB 8010008011031 - Perfuração em Rocha Friável (Regolito ou Sedimentar) pelo "Sistema Percussivo" diâmetro 6"	m	60,00	R\$ 370,40	R\$ 463,00	R\$ 27.780,00	14,49 %
2.1.1.4	PI 05	Próprio	Ref. ORSE 11681 - Argamassa cimento areia 1:3 - Cimentação do poço tubular para proteção sanitária	m³	1,00	R\$ 996,87	R\$ 1.246,09	R\$ 1.246,09	0,65 %
2.1.1.5	11682	ORSE	Laje de Proteção do Poço em concreto simples fabricado na obra, fck=21 mpa Inçado e adensado (1,00m x 1,00m x 0,15m)	m³	0,15	R\$ 605,78	R\$ 757,23	R\$ 113,58	0,06 %
2.1.1.6	PI 07	Próprio	Ref. CAESB 8010008011306 - Execução de desenvolvimento de poço tubular profundo com compressor	h	7,50	R\$ 155,65	R\$ 194,56	R\$ 1.459,20	0,76 %
2.1.1.7	PI 08	Próprio	Ref. CAESB 8010008011307 - Execução de teste hidráulico de bombeamento contínuo p/ poço tubular profundo com bomba submersa	h	7,50	R\$ 156,42	R\$ 195,53	R\$ 1.466,48	0,77 %
2.1.1.8	PI 09	Próprio	Ref. CPOS/CDHU 01.28.540 - Desinfecção do poço tubular	un	1,00	R\$ 3.134,60	R\$ 3.918,25	R\$ 3.918,25	2,04 %
2.1.1.9	6312	ORSE	Análise Físico-química da Água	un	1,00	R\$ 565,21	R\$ 706,51	R\$ 706,51	0,37 %
2.1.1.10	6313	ORSE	Análise Bacteriológica da Água	un	1,00	R\$ 55,98	R\$ 69,98	R\$ 69,98	0,04 %
2.1.1.11	6282	ORSE	Tampa de Poço Galvanizada DN 6"	un	1,00	R\$ 107,28	R\$ 134,10	R\$ 134,10	0,07 %
2.1.1.12	PI 13	Próprio	Ref. CAESB 8010008011105 - Fornecimento e instalação de revestimento, com Tubo de PVC rígido nervurado, roscável, tipo reforçado, barra de 2,00 m, DN 150 mm (6), para Poço Tubular Profundo	m	80,00	R\$ 160,29	R\$ 200,36	R\$ 16.028,80	8,36 %
2.1.2			INSTALAÇÃO DE EQUIPAMENTOS DE BOMBEAMENTO PARA POÇO TUBULAR					R\$ 37.057,62	19,33 %
2.1.2.1	PI 14	Próprio	Ref. CAESB 8007508010001 / SINAPI 89019 - Fornecimento e instalação de Bomba Submersa de até 4,0 CV, monofásica ou trifásica, 440/220 ou 220 V com motor rebominável e lubrificado a água	UN	1,00	R\$ 16.155,46	R\$ 20.194,33	R\$ 20.194,33	10,53 %

OBRA:	CONTRATAÇÃO DE EMPRESA PARA EXECUTAR OS SERVIÇOS DE INSTALAÇÃO DE 10 (DEZ) SISTEMAS DE ABASTECIMENTO DE ÁGUA SIMPLIFICADO NO MUNICÍPIO DE LANDRI SALES - PI								
BANCOS:	SINAPI - 04/2025, SICRO3 - 04/2025, ORSE - 04/2025, SEINFRA - 028, CPOS/CDHU - 04/2025								
BDI:	25,00%								
ENCARGOS SOCIAIS	Não Desonerado: Horista: 113,33%, Mensalista: 71,12%								
Orçamento Sintético									
Item	Código	Banco	Descrição	Und	Quant.	Valor Unit	Valor Unit com BDI	Total	Peso (%)
2.1.2.2	13340	ORSE	Ref. ORSE 13340 - Fornecimento e montagem de quadro de comando partida direta 5 CV 220V em chapa de ferro, 50x40x20cm, contendo disjuntores, relé, contadores, chave seletora, botão pulso, sinaleiros e bornes (completo)	un	1,00	R\$ 1.838,75	R\$ 2.298,44	R\$ 2.298,44	1,20 %
2.1.2.3	PI 17	Próprio	Ref. CAESB 8010008011151 - Fornecimento e instalação de TUBO EDUTOR de aço galvanizado rígido, roscável, em barras de 4,00 m, com luva em bronze, DN 40 mm, para Poço Tubular Profundo	m	120,00	R\$ 72,95	R\$ 91,19	R\$ 10.942,80	5,71 %
2.1.2.4	PI 18	Próprio	Ref. CAESB 8010008011253 - Fornecimento e instalação de CABO CHATO 3 x 4,0 mm2 em bombas submersa para Poço Tubular Profundo	m	135,00	R\$ 21,46	R\$ 26,83	R\$ 3.622,05	1,89 %



OBRA:	CONTRATAÇÃO DE EMPRESA PARA EXECUTAR OS SERVIÇOS DE INSTALAÇÃO DE 10 (DEZ) SISTEMAS DE ABASTECIMENTO DE ÁGUA SIMPLIFICADO NO MUNICÍPIO DE LANDRI SALES - PI								
BANCOS:	SINAPI - 04/2025, SICRO3 - 04/2025, ORSE - 04/2025, SEINFRA - 028, CPOS/CDHU - 04/2025								
BDI:	25,00%								
ENCARGOS SOCIAIS	Não Desonerado: Horista: 113,33%, Mensalista: 71,12%								
Orçamento Sintético									
Item	Código	Banco	Descrição	Und	Quant.	Valor Unit	Valor Unit com BDI	Total	Peso (%)
2.1.3			ABRIGO PARA INSTALAÇÕES DE POÇO TUBULAR					R\$ 18.997,95	9,91 %
2.1.3.1	PI 19	Próprio	Ref. SEINFRA C2102 - Limpeza do terreno	m ²	100,00	R\$ 5,42	R\$ 6,78	R\$ 678,00	0,35 %
2.1.3.2	99059	SINAPI	LOCAÇÃO CONVENCIONAL DE OBRA, UTILIZANDO GABARITO DE TÁBUAS CORRIDAS PONTALETADAS A CADA 2,00M - 2 UTILIZAÇÕES. AF_10/2018	M	44,00	R\$ 60,22	R\$ 75,28	R\$ 3.312,32	1,73 %
2.1.3.3	93358	SINAPI	ESCAVAÇÃO MANUAL DE VALA COM PROFUNDIDADE MENOR OU IGUAL A 1,30 M. AF_02/2021	m ³	2,00	R\$ 85,87	R\$ 107,34	R\$ 214,68	0,11 %
2.1.3.4	103800	SINAPI	Fundação em pedra argamassada	m ³	2,00	R\$ 680,59	R\$ 850,74	R\$ 1.701,48	0,89 %
2.1.3.5	87502	SINAPI	ALVENARIA DE VEDAÇÃO DE BLOCOS CERÂMICOS FURADOS NA HORIZONTAL DE 14X9X19CM (ESPESSURA 14CM, BLOCO DEITADO) DE PAREDES COM ÁREA LÍQUIDA MENOR QUE 6M² SEM VÃOS E ARGAMASSA DE ASSENTAMENTO COM PREPARO MANUAL. AF_06/2014	m ²	3,00	R\$ 169,37	R\$ 211,71	R\$ 635,13	0,33 %
2.1.3.6	104488	SINAPI	COMPOSIÇÃO PARAMÉTRICA PARA EXECUÇÃO DE ESTRUTURAS DE CONCRETO ARMADO, PARA EDIFICAÇÃO INSTITUCIONAL TÉRREA, FCK = 25 MPA. AF_11/2022	m ³	0,21	R\$ 2.595,98	R\$ 3.244,98	R\$ 681,45	0,36 %
2.1.3.7	87500	SINAPI	ALVENARIA DE VEDAÇÃO DE BLOCOS CERÂMICOS FURADOS NA HORIZONTAL DE 9X14X19CM (ESPESSURA 9CM) DE PAREDES COM ÁREA LÍQUIDA MENOR QUE 6M² SEM VÃOS E ARGAMASSA DE ASSENTAMENTO COM PREPARO MANUAL. AF_06/2014	m ²	23,93	R\$ 109,73	R\$ 137,16	R\$ 3.282,24	1,71 %
2.1.3.8	101162	SINAPI	ALVENARIA DE VEDAÇÃO COM ELEMENTO VAZADO DE CERÂMICA (COBOGÓ) DE 7X20X20CM E ARGAMASSA DE ASSENTAMENTO COM PREPARO EM BETONEIRA. AF_05/2020	m ²	0,50	R\$ 155,38	R\$ 194,23	R\$ 97,12	0,05 %
2.1.3.9	92539	SINAPI	TRAMA DE MADEIRA COMPOSTA POR RIPAS, CAIBROS E TERÇAS PARA TELHADOS DE ATÉ 2 ÁGUAS PARA TELHA DE ENCAIXE DE CERÂMICA OU DE CONCRETO, INCLUSO TRANSPORTE VERTICAL. AF_07/2019	m ²	10,89	R\$ 64,73	R\$ 80,91	R\$ 881,11	0,46 %
2.1.3.10	94447	SINAPI	TELHAMENTO COM TELHA CERÂMICA CAPA-CANAL, TIPO PAULISTA, COM ATÉ 2 ÁGUAS, INCLUSO TRANSPORTE VERTICAL. AF_07/2019	m ²	10,89	R\$ 40,22	R\$ 50,28	R\$ 547,55	0,29 %
2.1.3.11	95241	SINAPI	LASTRO DE CONCRETO MAGRO, APLICADO EM PISOS, LAJES SOBRE SOLO OU RADIERS, ESPESSURA DE 5 CM. AF_07/2016	m ²	4,00	R\$ 45,17	R\$ 56,46	R\$ 225,84	0,12 %
2.1.3.12	98679	SINAPI	PISO CIMENTADO, TRAÇO 1:3 (CIMENTO E AREIA), ACABAMENTO LISO, ESPESSURA 2,0 CM. PREPARO MECÂNICO DA ARGAMASSA. AF_09/2020	m ²	4,00	R\$ 43,80	R\$ 54,75	R\$ 219,00	0,11 %
2.1.3.13	94992	SINAPI	EXECUÇÃO DE PASSEIO (CALÇADA) OU PISO DE CONCRETO COM CONCRETO MOLDADO IN LOCO, FEITO EM OBRA, ACABAMENTO CONVENCIONAL, ESPESSURA 6 CM, ARMADO. AF_08/2022	m ²	6,60	R\$ 89,80	R\$ 112,25	R\$ 740,85	0,39 %

OBRA:	CONTRATAÇÃO DE EMPRESA PARA EXECUTAR OS SERVIÇOS DE INSTALAÇÃO DE 10 (DEZ) SISTEMAS DE ABASTECIMENTO DE ÁGUA SIMPLIFICADO NO MUNICÍPIO DE LANDRI SALES - PI								
BANCOS:	SINAPI - 04/2025, SICRO3 - 04/2025, ORSE - 04/2025, SEINFRA - 028, CPOS/CDHU - 04/2025								
BDI:	25,00%								
ENCARGOS SOCIAIS	Não Desonerado: Horista: 113,33%, Mensalista: 71,12%								
Orçamento Sintético									
Item	Código	Banco	Descrição	Und	Quant.	Valor Unit	Valor Unit com BDI	Total	Peso (%)
2.1.3.14	87878	SINAPI	CHAPISCO APLICADO EM ALVENARIAS E ESTRUTURAS DE CONCRETO INTERNAS, COM COLHER DE PEDREIRO. ARGAMASSA TRAÇO 1:3 COM PREPARO MANUAL. AF_10/2022	m ²	51,45	R\$ 5,19	R\$ 6,49	R\$ 333,88	0,17 %
2.1.3.15	87529	SINAPI	MASSA ÚNICA, PARA RECEBIMENTO DE PINTURA, EM ARGAMASSA TRAÇO 1:2:8, PREPARO MECÂNICO COM BETONEIRA 400L, APLICADA MANUALMENTE EM FACES INTERNAS DE PAREDES, ESPESSURA DE 20MM, COM EXECUÇÃO DE TALISCAS. AF_06/2014	m ²	51,45	R\$ 37,69	R\$ 47,11	R\$ 2.423,57	1,26 %
2.1.3.16	100701	SINAPI	PORTA DE FERRO, DE ABRIR, TIPO GRADE COM CHAPA, COM GUARNIÇÕES. AF_12/2019	m ²	1,89	R\$ 415,29	R\$ 519,11	R\$ 981,12	0,51 %
2.1.3.17	100760	SINAPI	PINTURA COM TINTA ALQUÍDICA DE ACABAMENTO (ESMALTE SINTÉTICO BRILHANTE) APLICADA A ROLO OU PINCEL SOBRE SUPERFÍCIES METÁLICAS (EXCETO PERFIL) EXECUTADO EM OBRA (02 DEMÃOS). AF_01/2020	m ²	3,78	R\$ 49,63	R\$ 62,04	R\$ 234,51	0,12 %
2.1.3.18	88415	SINAPI	APLICAÇÃO MANUAL DE FUNDO SELADOR ACRÍLICO EM PAREDES EXTERNAS DE CASAS. AF_06/2014	m ²	51,45	R\$ 5,08	R\$ 6,35	R\$ 326,68	0,17 %

OBRA:	CONTRATAÇÃO DE EMPRESA PARA EXECUTAR OS SERVIÇOS DE INSTALAÇÃO DE 10 (DEZ) SISTEMAS DE ABASTECIMENTO DE ÁGUA SIMPLIFICADO NO MUNICÍPIO DE LANDRI SALES - PI								
BANCOS:	SINAPI - 04/2025, SICRO3 - 04/2025, ORSE - 04/2025, SEINFRA - 028, CPOS/CDHU - 04/2025								
BDI:	25,00%								
ENCARGOS SOCIAIS	Não Desonerado: Horista: 113,33%, Mensalista: 71,12%								
Orçamento Sintético									
Item	Código	Banco	Descrição	Und	Quant.	Valor Unit	Valor Unit com BDI	Total	Peso (%)
			INSTALAÇÃO ELÉTRICA - CASA DE COMANDO						0,00 %
2.1.3.19	91928	SINAPI	CABO DE COBRE FLEXÍVEL ISOLADO, 4 MM², ANTI-CHAMA 450/750 V, PARA CIRCUITOS TERMINAIS - FORNECIMENTO E INSTALAÇÃO. AF_03/2023	M	30,00	R\$ 7,21	R\$ 9,01	R\$ 270,30	0,14 %
2.1.3.20	91926	SINAPI	CABO DE COBRE FLEXÍVEL ISOLADO, 2,5 MM², ANTI-CHAMA 450/750 V, PARA CIRCUITOS TERMINAIS - FORNECIMENTO E INSTALAÇÃO. AF_03/2023	M	20,00	R\$ 4,63	R\$ 5,79	R\$ 115,80	0,06 %
2.1.3.21	20256	SINAPI	ROLDANA PLASTICA COM PREGO, TAMANHO 30 X 30 MM, PARA INSTALACAO ELETRICA APARENTE	UN	2,00	R\$ 0,27	R\$ 0,34	R\$ 0,68	0,00 %
2.1.3.22	3398	SINAPI	ISOLADOR DE PORCELANA, TIPO ROLDANA, DIMENSOES DE *72* X *72* MM, PARA USO EM BAIXA TENSAO	UN	2,00	R\$ 1,67	R\$ 2,09	R\$ 4,18	0,00 %
2.1.3.23	101946	SINAPI	QUADRO DE MEDIÇÃO GERAL DE ENERGIA PARA 1 MEDIDOR DE SOBREPOR - FORNECIMENTO E INSTALAÇÃO. AF_10/2020	UN	1,00	R\$ 176,14	R\$ 220,18	R\$ 220,18	0,11 %
2.1.3.24	101893	SINAPI	DISJUNTOR TRIPOLAR TIPO NEMA, CORRENTE NOMINAL DE 10 ATÉ 50A - FORNECIMENTO E INSTALAÇÃO. AF_10/2020	UN	2,00	R\$ 87,18	R\$ 108,98	R\$ 217,96	0,11 %
2.1.3.25	12294	SINAPI	SOQUETE DE PORCELANA BASE E27, PARA USO AO TEMPO, PARA LAMPADAS	UN	1,00	R\$ 7,13	R\$ 8,91	R\$ 8,91	0,00 %
2.1.3.26	100903	SINAPI	LÂMPADA TUBULAR LED DE 18/20 W, COM SOQUETE, BASE G13 - FORNECIMENTO E INSTALAÇÃO. AF_09/2024_PS	UN	1,00	R\$ 28,62	R\$ 35,78	R\$ 35,78	0,02 %
2.1.3.27	91857	SINAPI	ELETRODUTO FLEXÍVEL CORRUGADO REFORÇADO, PVC, DN 32 MM (1"), PARA CIRCUITOS TERMINAIS, INSTALADO EM PAREDE - FORNECIMENTO E INSTALAÇÃO. AF_03/2023	M	10,00	R\$ 15,64	R\$ 19,55	R\$ 195,50	0,10 %
2.1.3.28	93018	SINAPI	CURVA 90 GRAUS PARA ELETRODUTO, PVC, ROSCÁVEL, DN 50 MM (1 1/2"), PARA REDE ENTERRADA DE DISTRIBUIÇÃO DE ENERGIA ELÉTRICA - FORNECIMENTO E INSTALAÇÃO. AF_12/2021	UN	5,00	R\$ 22,45	R\$ 28,06	R\$ 140,30	0,07 %
2.1.3.29	91993	SINAPI	TOMADA ALTA DE EMBUTIR (1 MÓDULO), 2P+T 20 A, INCLUINDO SUPORTE E PLACA - FORNECIMENTO E INSTALAÇÃO. AF_03/2023	UN	1,00	R\$ 48,44	R\$ 60,55	R\$ 60,55	0,03 %
2.1.3.30	91981	SINAPI	INTERRUPTOR BIPOLAR (1 MÓDULO), 10A/250V, INCLUINDO SUPORTE E PLACA - FORNECIMENTO E INSTALAÇÃO. AF_03/2023	UN	1,00	R\$ 51,68	R\$ 64,60	R\$ 64,60	0,03 %
2.1.3.31	96985	SINAPI	HASTE DE ATERRAMENTO, DIÂMETRO 5/8", COM 3 METROS - FORNECIMENTO E INSTALAÇÃO. AF_08/2023	UN	1,00	R\$ 91,62	R\$ 114,53	R\$ 114,53	0,06 %
2.1.3.32	00001094	SINAPI	ARMAÇAO VERTICAL COM HASTE E CONTRA-PINO, EM CHAPA DE ACO GALVANIZADO 3/16", COM 1 ESTRIBO, SEM ISOLADOR	UN	1,00	R\$ 25,72	R\$ 32,15	R\$ 32,15	0,02 %
2.1.4			CERCA DE ARAME FARPADO					R\$ 9.737,14	5,08 %

OBRA:	CONTRATAÇÃO DE EMPRESA PARA EXECUTAR OS SERVIÇOS DE INSTALAÇÃO DE 10 (DEZ) SISTEMAS DE ABASTECIMENTO DE ÁGUA SIMPLIFICADO NO MUNICÍPIO DE LANDRI SALES - PI								
BANCOS:	SINAPI - 04/2025, SICRO3 - 04/2025, ORSE - 04/2025, SEINFRA - 028, CPOS/CDHU - 04/2025								
BDI:	25,00%								
ENCARGOS SOCIAIS	Não Desonerado: Horista: 113,33%, Mensalista: 71,12%								
Orçamento Sintético									
Item	Código	Banco	Descrição	Und	Quant.	Valor Unit	Valor Unit com BDI	Total	Peso (%)
2.1.4.1	101197	SINAPI	CERCA COM MOURÕES DE CONCRETO, SEÇÃO "T" PONTA INCLINADA, 10X10 CM, ESPAÇAMENTO DE 2,5 M, CRAVADOS 0,5 M, COM 11 FIOS DE ARAME FARPADO Nº 14 - FORNECIMENTO E INSTALAÇÃO. AF_05/2020	M	37,00	R\$ 130,88	R\$ 163,60	R\$ 6.053,20	3,16 %
2.1.4.2	C3659	SEINFRA	PORTÃO DE METALON E BARRA CHATA DE FERRO C/FECHADURA E DOBRADIÇA, INCLUS. PINTURA ESMALTE SINTÉTICO	m²	6,00	R\$ 491,19	R\$ 613,99	R\$ 3.683,94	1,92 %

OBRA:	CONTRATAÇÃO DE EMPRESA PARA EXECUTAR OS SERVIÇOS DE INSTALAÇÃO DE 10 (DEZ) SISTEMAS DE ABASTECIMENTO DE ÁGUA SIMPLIFICADO NO MUNICÍPIO DE LANDRI SALES - PI								
BANCOS:	SINAPI - 04/2025, SICRO3 - 04/2025, ORSE - 04/2025, SEINFRA - 028, CPOS/CDHU - 04/2025								
BDI:	25,00%								
ENCARGOS SOCIAIS	Não Desonerado: Horista: 113,33%, Mensalista: 71,12%								
Orçamento Sintético									
Item	Código	Banco	Descrição	Und	Quant.	Valor Unit	Valor Unit com BDI	Total	Peso (%)
2.2			ADUÇÃO					R\$ 5.490,13	2,86 %
2.2.1	93358	SINAPI	ESCAVAÇÃO MANUAL DE VALA COM PROFUNDIDADE MENOR OU IGUAL A 1,30 M. AF_02/2021	m³	5,00	R\$ 85,87	R\$ 107,34	R\$ 536,70	0,28 %
2.2.2	102329	SINAPI	Escavação mecanizada de material de 2ª categoria até 2,00 m de profundidade	m³	250,00	R\$ 9,22	R\$ 11,53	R\$ 2.882,50	1,50 %
2.2.3	PI 31	Próprio	Ref. Embasa 09.96.04 - Escavação de vala a frio, em material de 3ª categoria, com perfuratriz manual e compressor, executada com profundidade até 1,50 m	m³	2,50	R\$ 428,14	R\$ 535,18	R\$ 1.337,95	0,70 %
2.2.4	2508	ORSE	Carga mecânica de material de 3ª categoria	m³	2,50	R\$ 2,79	R\$ 3,49	R\$ 8,73	0,00 %
2.2.5	96995	SINAPI	REATERRO MANUAL APOIADO COM SOQUETE. AF_10/2017	m³	2,50	R\$ 52,07	R\$ 65,09	R\$ 162,73	0,08 %
2.2.6	100982	SINAPI	CARGA, MANOBRA E DESCARGA DE ENTULHO EM CAMINHÃO BASCULANTE 10 M³ - CARGA COM ESCAVADEIRA HIDRÁULICA (CAÇAMBA DE 0,80 M³ / 111 HP) E DESCARGA LIVRE (UNIDADE: M3). AF_07/2020	m³	5,00	R\$ 9,09	R\$ 11,36	R\$ 56,80	0,03 %
2.2.7	PI 35	Próprio	Ref. CAEMA 120301 - Assentamento de tubos e conexões em PVC rígido PB JE DN 50 mm	und	12,00	R\$ 2,97	R\$ 3,71	R\$ 44,52	0,02 %
2.2.8	PI 37	Próprio	Ref. EMOP 06.270.0001-0 - Tubo de PVC PBA CLASSE 15, com diametro nominal de 60/50mm, incl. conexões	m	12,00	R\$ 30,68	R\$ 38,35	R\$ 460,20	0,24 %
2.3			RESERVAÇÃO					R\$ 15.650,09	8,16 %
2.3.1	10203	ORSE	Reservatorio elevado c/ caixa d'agua em fibra de vidro de 5.000 litros apoiado em estrutura pre-moldada concreto, composta de capitel p/apoio da caixa e pilar cilindrico c/altura util = 6,00m, incluso frete e montagem no local, exceto inst.hidraulica	UN	1,00	R\$ 10.141,62	R\$ 12.677,03	R\$ 12.677,03	6,61 %
2.3.2	94992	SINAPI	EXECUÇÃO DE PASSEIO (CALÇADA) OU PISO DE CONCRETO COM CONCRETO MOLDADO IN LOCO, FEITO EM OBRA, ACABAMENTO CONVENCIONAL, ESPESSURA 6 CM, ARMADO. AF_08/2022	m²	4,00	R\$ 89,80	R\$ 112,25	R\$ 449,00	0,23 %
2.3.3	100953	SINAPI	TRANSPORTE COM CAMINHÃO CARROCERIA COM GUINDAUTO (MUNCK), MOMENTO MÁXIMO DE CARGA 11,7 TM, EM VIA URBANA PAVIMENTADA, ADICIONAL PARA DMT EXCEDENTE A 30 KM (UNIDADE: TXKM). AF_07/2020	TXKM	1.365,30	R\$ 1,14	R\$ 1,43	R\$ 1.952,38	1,02 %
2.3.4	PI 39	Próprio	Ref. EMOP 06.270.0001-0 - Tubo de PVC PBA CLASSE 12, com diametro nominal de 60/50mm, incl. conexões	m	18,00	R\$ 25,41	R\$ 31,76	R\$ 571,68	0,30 %
2.4			DISTRIBUIÇÃO					R\$ 1.788,40	0,93 %
2.4.1	89412	SINAPI	JOELHO 90 GRAUS, PVC, SOLDÁVEL, DN 25MM, X 3/4 INSTALADO EM RAMAL DE DISTRIBUIÇÃO DE ÁGUA - FORNECIMENTO E INSTALAÇÃO. AF_06/2022	UN	4,00	R\$ 9,46	R\$ 11,83	R\$ 47,32	0,02 %
2.4.2	00011831	SINAPI	TORNEIRA PLASTICA PARA TANQUE 1/2 " OU 3/4 " COM BICO PARA MANGUEIRA	UN	4,00	R\$ 16,74	R\$ 20,93	R\$ 83,72	0,04 %

OBRA:	CONTRATAÇÃO DE EMPRESA PARA EXECUTAR OS SERVIÇOS DE INSTALAÇÃO DE 10 (DEZ) SISTEMAS DE ABASTECIMENTO DE ÁGUA SIMPLIFICADO NO MUNICÍPIO DE LANDRI SALES - PI								
BANCOS:	SINAPI - 04/2025, SICRO3 - 04/2025, ORSE - 04/2025, SEINFRA - 028, CPOS/CDHU - 04/2025								
BDI:	25,00%								
ENCARGOS SOCIAIS	Não Desonerado: Horista: 113,33%, Mensalista: 71,12%								
Orçamento Sintético									
Item	Código	Banco	Descrição	Und	Quant.	Valor Unit	Valor Unit com BDI	Total	Peso (%)
2.4.3	90373	SINAPI	JOELHO 90 GRAUS COM BUCHA DE LATÃO, PVC, SOLDÁVEL, DN 25MM, X 1/2 INSTALADO EM RAMAL OU SUB-RAMAL DE ÁGUA - FORNECIMENTO E INSTALAÇÃO. AF_06/2022	UN	4,00	R\$ 12,51	R\$ 15,64	R\$ 62,56	0,03 %
2.4.4	89440	SINAPI	TE, PVC, SOLDÁVEL, DN 25MM, INSTALADO EM RAMAL DE DISTRIBUIÇÃO DE ÁGUA - FORNECIMENTO E INSTALAÇÃO. AF_06/2022	UN	2,00	R\$ 11,66	R\$ 14,58	R\$ 29,16	0,02 %
2.4.5	89402	SINAPI	TUBO, PVC, SOLDÁVEL, DN 25MM, INSTALADO EM RAMAL DE DISTRIBUIÇÃO DE ÁGUA - FORNECIMENTO E INSTALAÇÃO. AF_06/2022	M	6,00	R\$ 11,96	R\$ 14,95	R\$ 89,70	0,05 %
2.4.6	6079	ORSE	Ligação Predial de Água em Passeio, com fornecimento de material, inclusive hidrômetro, c/tampa de concreto - Rev 03_10/2022	un	1,00	R\$ 518,32	R\$ 647,90	R\$ 647,90	0,34 %
2.4.7	9445	ORSE	Piso em concreto simples despolado, fck = 21 MPa, e = 10 cm - Não inclui formas para juntas de concretagem	m ²	1,00	R\$ 82,58	R\$ 103,23	R\$ 103,23	0,05 %
2.4.8	93358	SINAPI	ESCAVAÇÃO MANUAL DE VALA COM PROFUNDIDADE MENOR OU IGUAL A 1,30 M. AF_02/2021	m ³	0,50	R\$ 85,87	R\$ 107,34	R\$ 53,67	0,03 %
2.4.9	104486	SINAPI	EXECUÇÃO DE ESTRUTURAS DE CONCRETO ARMADO, PARA EDIFICAÇÃO HABITACIONAL UNIFAMILIAR TÉRREA (CASA ISOLADA), FCK = 25 MPa. AF_11/2022 - Chafariz	m ³	0,16	R\$ 3.355,70	R\$ 4.194,63	R\$ 671,14	0,35 %

Total sem BDI	R\$ 153.322,90
Total do BDI	R\$ 38.372,58
Total Geral	R\$ 191.695,48

OBRA:	CONTRATAÇÃO DE EMPRESA PARA EXECUTAR OS SERVIÇOS DE INSTALAÇÃO DE SISTEMA DE ABASTECIMENTO DE ÁGUA SIMPLIFICADO NAS LOCALIDADES: BAIXÃO DO BREJO, BETEL, BONITO, BUCAINA, CAPITÃO DE CAMPOS, PEQUISEIRO, PIEDADE, SUCUPIRA, TAUÁ, TRABALHOSA, NO MUNICÍPIO DE LANDRI SALES. - PI					
BANCOS:	SINAPI - 04/2025, SICRO3 - 04/2025, ORSE - 04/2025, SEINFRA - 028, CPOS/CDHU - 04/2025					
BDI:	25,00%					
ENCARGOS SOCIAIS	Não Desonerado: Horista: 113,05%, Mensalista: 70,90%					
Cronograma Físico e Financeiro						
Item	Descrição	Total Por Etapa	30 DIAS	60 DIAS	90 DIAS	120 DIAS
1	SERVIÇOS PRELIMINARES	R\$ 83.033,36	R\$ 20.758,34	R\$ 20.758,34	R\$ 20.758,34	R\$ 20.758,34
			25%	25%	25%	25%
2	PERFURAÇÃO DE POÇO TUBULAR COM PROFUNDIDADE DE 150M	R\$ 1.916.954,80	R\$ 479.238,70	R\$ 479.238,70	R\$ 479.238,70	R\$ 479.238,70
			25,00%	25,00%	25,00%	25,00%
Porcentagem			33,34%	33,33%	33,33%	33,33%
Custo			R\$ 499.997,04	R\$ 499.997,04	R\$ 499.997,04	R\$ 499.997,04
Porcentagem Acumulado			33,34%	66,67%	100,00%	100,00%
Custo Acumulado			R\$ 499.997,04	R\$ 999.994,08	R\$ 1.499.991,12	R\$ 1.999.988,16

ITENS DE MAIOR RELEVÂNCIA

ITENS RELEVANTES	UNID.	QUANT.
Ref. CAESB 8010008011063 - Perfuração em Rocha Sã (Maciça ou diabásio), pelo "Sistema Percussivo" diâmetro 10"	m	360,00
Ref. CAESB 8010008011031 - Perfuração em Rocha Friável (Regolito ou Sedimentar) pelo "Sistema Percussivo" diâmetro 6"	m	240,00
Ref. CAESB 8007508010001 / SINAPI 89019 - Fornecimento e instalação de Bomba Submersa de até 4,0 CV, monofásica ou trifásica, 440/220 ou 220 V com motor rebominável e lubrificado a água	UN	4,00
Reservatório elevado c/ caixa d'água em fibra de vidro de 5.000 litros apoiado em estrutura pre-moldada concreto, composta de capitel p/apoio da caixa e pilar cilíndrico c/altura útil = 6,00m, incluso frete e montagem no local, exceto inst.hidráulica	UN	4,00

Critérios de escolha dos itens relevantes:

- 1. No levantamento foram considerados os serviços constantes do objeto;**
- 2. Até 08 itens, que representem individualmente mais de 4,00% do valor global, desconsiderados os itens de aquisição e transporte;**
- 3. A quantidade exigida no edital é igual a 40% da quantidade, no orçamento, do item escolhido.**

OBRA:	CONTRATAÇÃO DE EMPRESA PARA EXECUTAR OS SERVIÇOS DE INSTALAÇÃO DE 10 (DEZ) SISTEMAS DE ABASTECIMENTO DE ÁGUA SIMPLIFICADO NO MUNICÍPIO DE LANDRI SALES - PI							
BANCOS:	SINAPI - 04/2025, SICRO3 - 04/2025, ORSE - 04/2025, SEINFRA - 028, CPOS/CDHU - 04/2025							
BDI:	25,00%							
ENCARGOS SOCIAIS	Não Desonerado: Horista: 113,33%, Mensalista: 71,12%							
Composições Analíticas com Preço Unitário								
Composições Principais								
1.1	Código	Banco	Descrição	Tipo	Und	Quant.	Valor Unit	Total
Composição	PI 41	Próprio	ADMINISTRAÇÃO LOCAL DA OBRA	SERP - SERVIÇOS PRELIMINARES	mes	1,0000000	15.562,24	15.562,24
Composição Auxiliar	90777	SINAPI	ENGENHEIRO CIVIL DE OBRA JUNIOR COM ENCARGOS COMPLEMENTARES	Livro SINAPI: Cálculos e Parâmetros	H	31,4200000	129,24	4.060,72
Composição Auxiliar	90776	SINAPI	ENCARRREGADO GERAL COM ENCARGOS COMPLEMENTARES	Livro SINAPI: Cálculos e Parâmetros	H	62,8400000	35,39	2.223,90
Composição Auxiliar	90767	SINAPI	APONTADOR OU APROPRIADOR COM ENCARGOS COMPLEMENTARES	Livro SINAPI: Cálculos e Parâmetros	H	62,8400000	23,14	1.454,11
Composição Auxiliar	88255	SINAPI	AUXILIAR TÉCNICO DE ENGENHARIA COM ENCARGOS COMPLEMENTARES	Livro SINAPI: Cálculos e Parâmetros	H	62,8400000	26,54	1.667,77
Insumo	P9836	SICRO3	Geólogo	Mão de Obra	h	62,8400000	97,96	6.155,74
				Valor do BDI =>		3.890,56		Valor com BDI => 19.452,80
1.2	Código	Banco	Descrição	Tipo	Und	Quant.	Valor Unit	Total
Composição	103689	SINAPI	FORNECIMENTO E INSTALAÇÃO DE PLACA DE OBRA COM CHAPA GALVANIZADA E ESTRUTURA DE MADEIRA. AF_03/2022_PS	Sinalização Vertical Viária	m²	1,0000000	464,19	464,19
Composição Auxiliar	102234	SINAPI	PINTURA IMUNIZANTE PARA MADEIRA. AF_01/2021	Pintura em Madeira	M	0,5000000	25,61	12,80
Composição Auxiliar	88262	SINAPI	CARPINTEIRO DE FORMAS COM ENCARGOS COMPLEMENTARES	Livro SINAPI: Cálculos e Parâmetros	H	0,3729000	26,97	10,05
Composição Auxiliar	88316	SINAPI	SERVENTE COM ENCARGOS COMPLEMENTARES	Livro SINAPI: Cálculos e Parâmetros	H	1,1186000	21,71	24,28
Insumo	00004509	SINAPI	SARRAFO *2,5 X 10* CM EM PINUS. MISTA OU EQUIVALENTE DA REGIÃO - BRUTA	Material	M	3,2083000	5,10	16,36
Insumo	00004813	SINAPI	PLACA DE OBRA (PARA CONSTRUCAO CIVIL) EM CHAPA GALVANIZADA *N. 22*, ADESIVADA. DE *2,4 X 1,2* M (SEM POSTES PARA FIXAÇÃO)	Material	m²	1,0000000	400,00	400,00
Insumo	00005065	SINAPI	PREGO DE AÇO POLIDO COM CABEÇA 10 X 10 (7/8 X 17)	Material	KG	0,0113000	38,70	0,43
Insumo	00005069	SINAPI	PREGO DE AÇO POLIDO COM CABEÇA 17 X 27 (1/2 X 11)	Material	KG	0,0132000	20,74	0,27
				MO sem LS =>		13,73		LS => 15,56
				Valor do BDI =>		116,05		MO com LS => 29,29
								Valor com BDI => 580,24
2.1.1.1	Código	Banco	Descrição	Tipo	Und	Quant.	Valor Unit	Total
Composição	99063	SINAPI	Locação da Obra (11,00m x 4,00 lados)	Locação de Obras	M	1,0000000	8,71	8,71
Composição Auxiliar	88239	SINAPI	AJUDANTE DE CARPINTEIRO COM ENCARGOS COMPLEMENTARES	Livro SINAPI: Cálculos e Parâmetros	H	0,1184000	22,20	2,62
Composição Auxiliar	88262	SINAPI	CARPINTEIRO DE FORMAS COM ENCARGOS COMPLEMENTARES	Livro SINAPI: Cálculos e Parâmetros	H	0,1184000	26,97	3,19
Composição Auxiliar	91692	SINAPI	SERRA CIRCULAR DE BANCADA COM MOTOR ELÉTRICO POTÊNCIA DE 5HP, COM COIFA PARA DISCO 10" - CHP DIURNO. AF_08/2015	Custos Horários Produtivo e Improdutivo dos Equipamentos	CHP	0,0005000	28,87	0,01
Composição Auxiliar	91693	SINAPI	SERRA CIRCULAR DE BANCADA COM MOTOR ELÉTRICO POTÊNCIA DE 5HP, COM COIFA PARA DISCO 10" - CHI DIURNO. AF_08/2015	Custos Horários Produtivo e Improdutivo dos Equipamentos	CHI	0,0021000	27,30	0,05
Composição Auxiliar	97733	SINAPI	PEÇA RETANGULAR PRÉ-MOLDADA, VOLUME DE CONCRETO DE ATÉ 10 LITROS, TAXA DE AÇO APROXIMADA DE 30KG/M³. AF_03/2024	Estruturas Pré-Fabricadas e Pré-Moldadas	m³	0,0005000	3.564,01	1,78
Insumo	00004417	SINAPI	SARRAFO NÃO APARELHADO *2,5 X 7* CM, EM MACARANDUBA/MASSARANDUBA, ANGELIM, PERÓBA-ROSA OU EQUIVALENTE DA REGIÃO - BRUTA	Material	M	0,0413000	5,44	0,22
Insumo	00004433	SINAPI	CABRO NAO APARELHADO *6 X 6* CM, EM MACARANDUBA/MASSARANDUBA, ANGELIM OU EQUIVALENTE DA REGIÃO - BRUTA	Material	M	0,0413000	19,55	0,80
Insumo	00005068	SINAPI	PREGO DE AÇO POLIDO COM CABEÇA 17 X 21 (2 X 11)	Material	KG	0,0007000	20,34	0,01
Insumo	00007356	SINAPI	TINTA LATEX ACRILICA PREMIUM, COR BRANCO FOSCO	Material	L	0,0011000	27,47	0,03
				MO sem LS =>		2,42		LS => 2,74
				Valor do BDI =>		2,18		MO com LS => 5,16
								Valor com BDI => 10,89
2.1.1.2	Código	Banco	Descrição	Tipo	Und	Quant.	Valor Unit	Total
Composição	PI 03	Próprio	Perfuração em Rocha Sã (Maciça ou diabásio), pelo "Sistema Percussivo" diâmetro 10"	SEES - SERVIÇOS ESPECIAIS	m	1,0000000	440,64	440,64
Composição Auxiliar	88297	SINAPI	OPERADOR DE MÁQUINAS E EQUIPAMENTOS COM ENCARGOS COMPLEMENTARES	Livro SINAPI: Cálculos e Parâmetros	H	1,8000000	27,16	48,88
Composição Auxiliar	88250	SINAPI	AUXILIAR DE MECÂNICO COM ENCARGOS COMPLEMENTARES	Livro SINAPI: Cálculos e Parâmetros	H	6,6500000	21,18	140,84
Composição Auxiliar	88275	SINAPI	MECÂNICO DE EQUIPAMENTOS PESADOS COM ENCARGOS COMPLEMENTARES	Livro SINAPI: Cálculos e Parâmetros	H	1,0000000	33,13	33,13
Insumo	4767	ORSE	Betonita	Material	kg	6,4152000	2,43	15,58
Insumo	5053	ORSE	Perfuração rocha calcária - calcário / camadas alteradas dn 10" (poço 150m)	Serviços	m	1,0000000	202,21	202,21
				MO sem LS =>		80,37		LS => 91,08
				Valor do BDI =>		110,16		MO com LS => 171,45
								Valor com BDI => 550,80
2.1.1.3	Código	Banco	Descrição	Tipo	Und	Quant.	Valor Unit	Total
Composição	PI 04	Próprio	Perfuração em Rocha Friável (Regolito ou Sedimentar) pelo "Sistema Percussivo" diâmetro 6"	SEES - SERVIÇOS ESPECIAIS	m	1,0000000	370,40	370,40
Composição Auxiliar	88297	SINAPI	OPERADOR DE MÁQUINAS E EQUIPAMENTOS COM ENCARGOS COMPLEMENTARES	Livro SINAPI: Cálculos e Parâmetros	H	1,8000000	27,16	48,88
Composição Auxiliar	88250	SINAPI	AUXILIAR DE MECÂNICO COM ENCARGOS COMPLEMENTARES	Livro SINAPI: Cálculos e Parâmetros	H	6,6500000	21,18	140,84
Composição Auxiliar	88275	SINAPI	MECÂNICO DE EQUIPAMENTOS PESADOS COM ENCARGOS COMPLEMENTARES	Livro SINAPI: Cálculos e Parâmetros	H	1,0000000	33,13	33,13
Insumo	4767	ORSE	Betonita	Material	kg	4,6189000	2,43	11,22
Insumo	5055	ORSE	Perfuração rocha calcária - calcário / camadas alteradas dn 6" (poço 150m)	Serviços	m	1,0000000	136,33	136,33
				MO sem LS =>		80,37		LS => 91,08
				Valor do BDI =>		92,60		MO com LS => 171,45
								Valor com BDI => 463,00
2.1.1.4	Código	Banco	Descrição	Tipo	Und	Quant.	Valor Unit	Total
Composição	PI 05	Próprio	Ref. ORSE 11681 - Argamassa cimento areia 1:3 - Cimentação do poço tubular para proteção sanitária	FUES - FUNDAÇÕES E ESTRUTURAS	m³	1,0000000	996,87	996,87
Composição Auxiliar	88316	SINAPI	SERVENTE COM ENCARGOS COMPLEMENTARES	Livro SINAPI: Cálculos e Parâmetros	H	8,9000000	21,71	193,21
Insumo	0000123	SINAPI	ADITIVO IMPERMEABILIZANTE DE PEGA NORMAL PARA ARGAMASSAS E CONCRETOS SEM ARMACA, LIQUIDO E ISENTO DE CLORETO	Material	L	19,3900000	11,16	216,39
Insumo	00000370	SINAPI	AREIA MEDIA - POSTO JAZIDA/FORNECEDOR (RETIRADO NA JAZIDA, SEM TRANSPORTE)	Material	m³	1,0800000	95,00	102,60
Insumo	00001379	SINAPI	CIMENTO PORTLAND COMPOSTO CP II-32	Material	KG	484,6700000	1,00	484,67
				MO sem LS =>		63,29		LS => 71,72
				Valor do BDI =>		249,22		MO com LS => 135,01
								Valor com BDI => 1.246,09
2.1.1.5	Código	Banco	Descrição	Tipo	Und	Quant.	Valor Unit	Total
Composição	11682	ORSE	Laje de Proteção do Poço em concreto simples fabricado na obra, fck=21 mpa lançado e adensado	Conversão InfoWOrca	m³	1,0000000	605,78	605,78
Composição Auxiliar	7691	ORSE	Concreto simples fabricado na obra, fck=21 mpa, lançado e adensado	Concreto Simples	m³	1,0000000	605,78	605,78
				MO sem LS =>		60,09		LS => 68,10
				Valor do BDI =>		151,45		MO com LS => 128,19
								Valor com BDI => 757,23
2.1.1.6	Código	Banco	Descrição	Tipo	Und	Quant.	Valor Unit	Total
Composição	PI 07	Próprio	Ref. CAESB 8010008011306 - Execução de desenvolvimento de poço tubular profundo com compressor	SEES - SERVIÇOS ESPECIAIS	h	1,0000000	155,65	155,65
Composição Auxiliar	88297	SINAPI	OPERADOR DE MÁQUINAS E EQUIPAMENTOS COM ENCARGOS COMPLEMENTARES	Livro SINAPI: Cálculos e Parâmetros	H	1,0000000	27,16	27,16
Composição Auxiliar	88250	SINAPI	AUXILIAR DE MECÂNICO COM ENCARGOS COMPLEMENTARES	Livro SINAPI: Cálculos e Parâmetros	H	2,0000000	21,18	42,36
Insumo	00003346	SINAPI	LOCAÇÃO DE GRUPO GERADOR *80 A 125* KVA, MOTOR DIESEL, REBOCAVEL, ACIONAMENTO MANUAL	Equipamento	h	1,0000000	23,43	23,43
Insumo	00000743	SINAPI	LOCAÇÃO DE BOMBA SUBMERSIVEL PARA DRENAGEM E ESGOTAMENTO, MOTOR ELÉTRICO TRIFÁSICO, POTENCIA DE 2 CV, DIAMETRO DE RECALQUE DE 2", FAIXA DE OPERAÇÃO Q=35 M3/H (+ OU - 3 M3/H) E AMT=2 M, Q=13 M3/H (+ OU - 3 M3/H) E AMT = 17 M (+ OU - 3 M)	Equipamento	H	1,0000000	2,70	2,70
Insumo	4245	ORSE	Perfuratriz sobre Esteiras : Atlas Copco : ROC 442PC -Crawler Drill	Equipamento	h	1,0000000	60,00	60,00

OBRA:	CONTRATAÇÃO DE EMPRESA PARA EXECUTAR OS SERVIÇOS DE INSTALAÇÃO DE 10 (DEZ) SISTEMAS DE ABASTECIMENTO DE ÁGUA SIMPLIFICADO NO MUNICÍPIO DE LANDRI SALES - PI
BANCOS:	SINAPI - 04/2025, SICRO3 - 04/2025, ORSE - 04/2025, SEINFRA - 028, CPOS/CDHU - 04/2025
BDI:	25,00%
ENCARGOS SOCIAIS	Não Desonerado: Horista: 113,33%, Mensalista: 71,12%

MO sem LS =>	24,94	LS =>	28,26	MO com LS =>	53,20
Valor do BDI =>	38,91			Valor com BDI =>	194,56

OBRA:	CONTRATAÇÃO DE EMPRESA PARA EXECUTAR OS SERVIÇOS DE INSTALAÇÃO DE 10 (DEZ) SISTEMAS DE ABASTECIMENTO DE ÁGUA SIMPLIFICADO NO MUNICÍPIO DE LANDRI SALES - PI
BANCOS:	SINAPI - 04/2025, SICRO3 - 04/2025, ORSE - 04/2025, SEINFRA - 028, CPOS/CDHU - 04/2025
BDI:	25,00%
ENCARGOS SOCIAIS	Não Desonerado: Horista: 113,33%, Mensalista: 71,12%

2.1.1.7	Código	Banco	Descrição	Tipo	Und	Quant.	Valor Unit	Total		
Composição	PI 08	Próprio	Ref. CAESB 8010008011307 - Execução de teste hidráulico de bombeamento contínuo p/ poço tubular profundo com bomba submersa	SEES - SERVIÇOS ESPECIAIS	h	1,0000000	156,42	156,42		
Composição Auxiliar	88297	SINAPI	OPERADOR DE MÁQUINAS E EQUIPAMENTOS COM ENCARGOS COMPLEMENTARES	Livro SINAPI: Cálculos e Parâmetros	H	1,0000000	27,16	27,16		
Composição Auxiliar	88250	SINAPI	AUXILIAR DE MECÂNICO COM ENCARGOS COMPLEMENTARES	Livro SINAPI: Cálculos e Parâmetros	H	2,0000000	21,18	42,36		
Insumo	00003346	SINAPI	LOCACAO DE GRUPO GERADOR "80 A 125" KVA, MOTOR DIESEL, REBOCAVEL, ACIONAMENTO MANUAL	Equipamento	H	1,0000000	23,43	23,43		
Insumo	00000743	SINAPI	LOCACAO DE BOMBA SUBMERSIVEL PARA DRENAGEM E ESGOTAMENTO, MOTOR ELÉTRICO TRIFÁSICO, POTENCIA DE 2 CV, DIAMETRO DE RECALQUE DE 2", FAIXA DE OPERACAO Q=35 M3/H (+ OU - 3 M3/H) E AMT=2 M, Q=13 M3/H (+ OU - 3 M3/H) E AMT = 17 M (+ OU - 3 M)	Equipamento	H	1,0000000	2,70	2,70		
Insumo	4245	ORSE	Perfuratriz sobre Esteiras : Atlas Copco : ROC 442PC -Crawler Drill	Equipamento	h	1,0000000	60,00	60,00		
Insumo	SEAGRO 002	Próprio	Medidor de vazão woltmann horizontal de 1,6 Mpa	Serviços	h	1,0000000	0,77	0,77		
			MO sem LS =>			24,94	LS =>	28,26	MO com LS =>	53,20
			Valor do BDI =>			39,11			Valor com BDI =>	195,53

2.1.1.8	Código	Banco	Descrição	Tipo	Und	Quant.	Valor Unit	Total		
Composição	PI 09	Próprio	Ref. CPOS/CDHU 01.28.540 - Desinfecção do poço tubular	SEES - SERVIÇOS ESPECIAIS	Un	1,0000000	3.134,60	3.134,60		
Insumo	A.09.000.020405	CPOS/CDHU	Desinfecção de poço profundo	Material	UN	1,0000000	3.134,60	3.134,60		
			MO sem LS =>			0,00	LS =>	0,00	MO com LS =>	0,00
			Valor do BDI =>			783,65			Valor com BDI =>	3.918,25

2.1.1.9	Código	Banco	Descrição	Tipo	Und	Quant.	Valor Unit	Total		
Composição	6312	ORSE	Análise Físico-química da Água	Conversão InfoWorca	un	1,0000000	565,21	565,21		
Insumo	5022	ORSE	Análise físico-química de água	Serviços	un	1,0000000	565,21	565,21		
			MO sem LS =>			0,00	LS =>	0,00	MO com LS =>	0,00
			Valor do BDI =>			141,30			Valor com BDI =>	706,51

2.1.1.10	Código	Banco	Descrição	Tipo	Und	Quant.	Valor Unit	Total		
Composição	6313	ORSE	Análise Bacteriológica da Água	Conversão InfoWorca	un	1,0000000	55,98	55,98		
Insumo	5021	ORSE	Análise bacteriológica de água	Serviços	un	1,0000000	55,98	55,98		
			MO sem LS =>			0,00	LS =>	0,00	MO com LS =>	0,00
			Valor do BDI =>			14,00			Valor com BDI =>	69,98

2.1.1.11	Código	Banco	Descrição	Tipo	Und	Quant.	Valor Unit	Total		
Composição	6282	ORSE	Tampa de Poço Galvanizada DN 6"	Conversão InfoWorca	un	1,0000000	107,28	107,28		
Insumo	5128	ORSE	Tampa de poço galvanizada em 6"	Serviços	un	1,0000000	107,28	107,28		
			MO sem LS =>			0,00	LS =>	0,00	MO com LS =>	0,00
			Valor do BDI =>			26,82			Valor com BDI =>	134,10

2.1.1.12	Código	Banco	Descrição	Tipo	Und	Quant.	Valor Unit	Total		
Composição	PI 13	Próprio	Ref. CAESB 8010008011105 - Fornecimento e instalação de revestimento, com Tubo de PVC rígido nervurado, rosçável, tipo reforçado, barra de 2,00 m, DN 150 mm (6), para Poço Tubular Profundo	INES - INSTALAÇÕES ESPECIAIS	m	1,0000000	160,29	160,29		
Composição Auxiliar	88297	SINAPI	OPERADOR DE MÁQUINAS E EQUIPAMENTOS COM ENCARGOS COMPLEMENTARES	Livro SINAPI: Cálculos e Parâmetros	H	0,1500000	27,16	4,07		
Composição Auxiliar	88250	SINAPI	AUXILIAR DE MECÂNICO COM ENCARGOS COMPLEMENTARES	Livro SINAPI: Cálculos e Parâmetros	H	0,4000000	21,18	8,47		
Insumo	00009850	SINAPI	TUBO PVC DE REVESTIMENTO GEOMECANICO NERVURADO REFORCADO, DN = 150 MM, COMPRIMENTO = 2 M	Material	M	1,0000000	147,75	147,75		
			MO sem LS =>			4,47	LS =>	5,07	MO com LS =>	9,54
			Valor do BDI =>			40,07			Valor com BDI =>	200,36

2.1.2.1	Código	Banco	Descrição	Tipo	Und	Quant.	Valor Unit	Total		
Composição	PI 14	Próprio	Ref. CAESB 8007508010001 / SINAPI 89019 - Fornecimento e instalação de Bomba Submersa de até 4,0 CV, monofásica ou trifásica, 440/220 ou 220 V com motor rebominável e lubrificada a água	ASTU - ASSENTAMENTO DE TUBOS E PECAS	UN	1,0000000	16.155,46	16.155,46		
Composição Auxiliar	88248	SINAPI	AUXILIAR DE ENCANADOR OU BOMBEIRO HIDRÁULICO COM ENCARGOS COMPLEMENTARES	Livro SINAPI: Cálculos e Parâmetros	H	5,0000000	21,82	109,10		
Composição Auxiliar	88267	SINAPI	ENCANADOR OU BOMBEIRO HIDRÁULICO COM ENCARGOS COMPLEMENTARES	Livro SINAPI: Cálculos e Parâmetros	H	2,5000000	26,67	66,67		
Composição Auxiliar	88279	SINAPI	MONTADOR ELETROMECÂNICO COM ENCARGOS COMPLEMENTARES	Livro SINAPI: Cálculos e Parâmetros	H	2,5000000	28,40	71,00		
Insumo	00039262	SINAPI	CABO MULTIPOLAR DE COBRE, FLEXIVEL, CLASSE 4 OU 5, ISOLACAO EM HEPR, COBERTURA EM PVC-ST2, ANTICHAMA BWF-B, 0,6/1 KV, 3 CONDUTORES DE 16 MM2	Material	M	100,0000000	58,16	5.816,00		
Insumo	00000750	SINAPI	BOMBA SUBMERSA PARA POCOS TUBULARES PROFUNDOS DIAMETRO DE 4 POLEGADAS, ELETRICA, TRIFASICA, POTENCIA 5,42 HP, 29 ESTAGIOS, BOCAL DE DESCARGA DE UMA POLEGADA E MEIA, HM/Q = 18 M / 8.10 M3/H A 201 M / 3.2 M3/H	Equipamento	UN	1,0000000	10.092,69	10.092,69		
			MO sem LS =>			86,85	LS =>	98,42	MO com LS =>	185,27
			Valor do BDI =>			4.038,87			Valor com BDI =>	20.194,33

2.1.2.2	Código	Banco	Descrição	Tipo	Und	Quant.	Valor Unit	Total		
Composição	13340	ORSE	Fornecimento e montagem de quadro de comando partida direta 5 CV 220V em chapa de ferro, 50x40x20cm, contendo disjuntores, relé, contadores, chave seletora, botão pulso, sinais e bornes (completo)	Quadros de Distribuição de Energia	un	1,0000000	1.838,75	1.838,75		
Composição Auxiliar	10549	ORSE	Encargos Complementares - Servente	Provisórios	h	2,0000000	3,80	7,60		
Composição Auxiliar	10552	ORSE	Encargos Complementares - Eletricista	Provisórios	h	2,0000000	3,66	7,32		
Insumo	14034	ORSE	Quadro de comando partida direta 5 CV 220V em chapa de ferro, 50x40x20cm, contendo disjuntores, relé, contadores, chave seletora, botão pulso, sinais e bornes (completo)	Serviços	un	1,0000000	1.756,63	1.756,63		
Insumo	00002436/SINAPI	ORSE	Eletricista (horista)	Mão de Obra	h	2,0000000	19,02	38,04		
Insumo	00006111/SINAPI	ORSE	Servente de obras (horista)	Mão de Obra	h	2,0000000	14,58	29,16		
			MO sem LS =>			31,50	LS =>	35,70	MO com LS =>	67,20
			Valor do BDI =>			459,69			Valor com BDI =>	2.298,44

2.1.2.4	Código	Banco	Descrição	Tipo	Und	Quant.	Valor Unit	Total		
Composição	PI 17	Próprio	Ref. CAESB 8010008011151 - Fornecimento e instalação de TUBO EDUTOR de aço galvanizado rígido, rosçável, em barras de 4,00 m, com luva em bronze, DN 40 mm, para Poço Tubular Profundo	ASTU - ASSENTAMENTO DE TUBOS E PECAS	m	1,0000000	72,95	72,95		
Composição Auxiliar	88297	SINAPI	OPERADOR DE MÁQUINAS E EQUIPAMENTOS COM ENCARGOS COMPLEMENTARES	Livro SINAPI: Cálculos e Parâmetros	H	0,0900000	27,16	2,44		
Composição Auxiliar	88267	SINAPI	ENCANADOR OU BOMBEIRO HIDRÁULICO COM ENCARGOS COMPLEMENTARES	Livro SINAPI: Cálculos e Parâmetros	H	0,0900000	26,67	2,40		
Composição Auxiliar	88250	SINAPI	AUXILIAR DE MECÂNICO COM ENCARGOS COMPLEMENTARES	Livro SINAPI: Cálculos e Parâmetros	H	0,3000000	21,18	6,35		
Insumo	00007697	SINAPI	TUBO AÇO GALVANIZADO COM COSTURA, CLASSE MEDIA, DN 1.1/2", E = "3,25" MM, PESO "3,61" KG/M (NBR 5580)	Material	M	1,0000000	52,41	52,41		
Insumo	4245	ORSE	Perfuratriz sobre Esteiras : Atlas Copco : ROC 442PC -Crawler Drill	Equipamento	h	0,0900000	60,00	5,40		
Insumo	00003939	SINAPI	LUVA DE FERRO GALVANIZADO, COM ROSCA BSP, DE 1 1/2"	Material	UN	0,1667000	19,67	3,27		
Insumo	00003146	SINAPI	FITA VEDA ROSCA EM ROLOS DE 18 MM X 10 M (L X C)	Material	UN	0,1660000	4,14	0,68		
			MO sem LS =>			4,00	LS =>	4,53	MO com LS =>	8,53

OBRA:	CONTRATAÇÃO DE EMPRESA PARA EXECUTAR OS SERVIÇOS DE INSTALAÇÃO DE 10 (DEZ) SISTEMAS DE ABASTECIMENTO DE ÁGUA SIMPLIFICADO NO MUNICÍPIO DE LANDRI SALES - PI				
BANCOS:	SINAPI - 04/2025, SICRO3 - 04/2025, ORSE - 04/2025, SEINFRA - 028, CPOS/CDHU - 04/2025				
BDI:	25,00%				
ENCARGOS SOCIAIS	Não Desonerado: Horista: 113,33%, Mensalista: 71,12%				

Valor do BDI => 18,24 Valor com BDI => 91,19

2.1.2.5	Código	Banco	Descrição	Tipo	Und	Quant.	Valor Unit	Total
Composição	PI 18	Próprio	Ref. CAESB 8010008011253 - Fornecimento e instalação de CABO CHATO 3 x 4,0 mm2 em bombas submersa para Poco Tubular Profundo	INES - INSTALAÇÕES ESPECIAIS	m	1,0000000	21,46	21,46
Composição Auxiliar	88264	SINAPI	ELETRICISTA COM ENCARGOS COMPLEMENTARES	Livro SINAPI: Cálculos e Parâmetros	H	0,1000000	27,74	2,77
Composição Auxiliar	88247	SINAPI	AUXILIAR DE ELETRICISTA COM ENCARGOS COMPLEMENTARES	Livro SINAPI: Cálculos e Parâmetros	H	0,1000000	22,81	2,28
Insumo	00000408	SINAPI	ABRACADEIRA DE NYLON PARA AMARRAÇÃO DE CABOS, COMPRIMENTO DE 390 X 4,6" MM	Material	UN	0,5000000	1,24	0,62
Insumo	00034621	SINAPI	CABO FLEXIVEL PVC 750 V, 3 CONDUTORES DE 4,0 MM2	Material	M	1,0000000	15,79	15,79
			MO sem LS =>		1,74	1,97	MO com LS =>	3,71
			Valor do BDI =>					26,83

2.1.3.1	Código	Banco	Descrição	Tipo	Und	Quant.	Valor Unit	Total
Composição	PI 19	Próprio	Ref. SEINFRA C2102 - Limpeza do terreno	SEOP - SERVIÇOS OPERACIONAIS	m²	1,0000000	5,42	5,42
Composição Auxiliar	88316	SINAPI	SERVENTE COM ENCARGOS COMPLEMENTARES	Livro SINAPI: Cálculos e Parâmetros	H	0,2500000	21,71	5,42
			MO sem LS =>		1,78	2,01	MO com LS =>	3,79
			Valor do BDI =>					6,78

2.1.3.2	Código	Banco	Descrição	Tipo	Und	Quant.	Valor Unit	Total
Composição	99059	SINAPI	LOCAÇÃO CONVENCIONAL DE OBRA, UTILIZANDO GABARITO DE TÁBUAS CORRIDAS PONTALETADAS A CADA 2,00M - 2 UTILIZAÇÕES. AF_03/2024	Locação de Obras	M	1,0000000	60,22	60,22
Composição Auxiliar	88239	SINAPI	AJUDANTE DE CARPINTEIRO COM ENCARGOS COMPLEMENTARES	Livro SINAPI: Cálculos e Parâmetros	H	0,7247000	22,20	16,08
Composição Auxiliar	88262	SINAPI	CARPINTEIRO DE FORMAS COM ENCARGOS COMPLEMENTARES	Livro SINAPI: Cálculos e Parâmetros	H	0,7247000	26,97	19,54
Composição Auxiliar	91692	SINAPI	SERRA CIRCULAR DE BANCADA COM MOTOR ELÉTRICO POTÊNCIA DE 5HP, COM COIFA PARA DISCO 10" - CHP DIURNO. AF_08/2015	Custos Horários Produtivo e Improdutivo dos Equipamentos	CHP	0,0077000	28,87	0,20
Composição Auxiliar	91693	SINAPI	SERRA CIRCULAR DE BANCADA COM MOTOR ELÉTRICO POTÊNCIA DE 5HP, COM COIFA PARA DISCO 10" - CHI DIURNO. AF_08/2015	Custos Horários Produtivo e Improdutivo dos Equipamentos	CHI	0,0280000	27,30	0,76
Composição Auxiliar	94974	SINAPI	CONCRETO MAGRO PARA LASTRO, TRAÇO 1:4:5:4,5 (EM MASSA SECA DE CIMENTO/ AREIA MÉDIA/ BRITA 1) - PREPARO MANUAL. AF_05/2021	Produção de Concreto	m³	0,0040000	585,11	2,34
Insumo	00004417	SINAPI	SARRAFO NAO APARELHADO 2,5 X 7" CM, EM MACARANDUBA/MASSARANDUBA, ANGELIM, PERoba-ROSA OU EQUIVALENTE DA REGIAO - BRUTA	Material	M	0,7445000	5,44	4,05
Insumo	00004433	SINAPI	CABRO NAO APARELHADO "6 X 6" CM, EM MACARANDUBA/MASSARANDUBA, ANGELIM OU EQUIVALENTE DA REGIAO - BRUTA	Material	M	0,4125000	19,55	8,06
Insumo	00005068	SINAPI	PREGO DE ACO POLIDO COM CABECA 17 X 21 (2 X 11)	Material	KG	0,1110000	20,34	2,25
Insumo	00007356	SINAPI	TINTA LATEX ACRILICA PREMIUM, COR BRANCO FOSCO	Material	L	0,0256000	27,47	0,70
Insumo	00010567	SINAPI	TABUA "2,5 X 23" CM EM PINUS, MISTA OU EQUIVALENTE DA REGIAO - BRUTA	Material	M	0,5500000	11,36	6,24
			MO sem LS =>		12,87	14,59	MO com LS =>	27,46
			Valor do BDI =>					75,28

2.1.3.3	Código	Banco	Descrição	Tipo	Und	Quant.	Valor Unit	Total
Composição	93358	SINAPI	ESCAVAÇÃO MANUAL DE VALA. AF_09/2024	Escavação de Valas	m³	1,0000000	85,87	85,87
Composição Auxiliar	88316	SINAPI	SERVENTE COM ENCARGOS COMPLEMENTARES	Livro SINAPI: Cálculos e Parâmetros	H	3,9557667	21,71	85,87
			MO sem LS =>		28,13	31,87	MO com LS =>	60,00
			Valor do BDI =>					107,34

2.1.3.4	Código	Banco	Descrição	Tipo	Und	Quant.	Valor Unit	Total
Composição	103800	SINAPI	PEDRA ARGAMASSADA COM CIMENTO E AREIA 1:3. 40% DE ARGAMASSA EM VOLUME - AREIA E PEDRA DE MÃO COMERCIAIS - FORNECIMENTO E ASSENTAMENTO. AF_08/2022	Dissipadores de Energia	m³	1,0000000	680,59	680,59
Composição Auxiliar	88309	SINAPI	PEDREIRO COM ENCARGOS COMPLEMENTARES	Livro SINAPI: Cálculos e Parâmetros	H	2,2158000	27,39	60,69
Composição Auxiliar	88316	SINAPI	SERVENTE COM ENCARGOS COMPLEMENTARES	Livro SINAPI: Cálculos e Parâmetros	H	3,1021000	21,71	67,34
Composição Auxiliar	88629	SINAPI	ARGAMASSA TRAÇO 1:3 (EM VOLUME DE CIMENTO E AREIA MÉDIA ÚMIDA), PREPARO MANUAL. AF_08/2019	Argamassas	m³	0,4412000	770,66	340,01
Insumo	00004730	SINAPI	PEDRA DE MÃO OU PEDRA RACHAO PARA ARRIMO/FUNDAÇÃO (POSTO PEDREIRA/FORNECEDOR, SEM FRETE)	Material	m³	0,9086000	233,94	212,55
			MO sem LS =>		70,50	79,90	MO com LS =>	150,40
			Valor do BDI =>					850,74

2.1.3.5	Código	Banco	Descrição	Tipo	Und	Quant.	Valor Unit	Total
Composição	87502	SINAPI	ALVENARIA DE VEDAÇÃO DE BLOCOS CERÂMICOS FURADOS NA HORIZONTAL DE 14X9X19CM (ESPESSURA 14CM, BLOCO DEITADO) DE PAREDES COM ÁREA LÍQUIDA MENOR QUE 6M² SEM VÁOS E ARGAMASSA DE ASSENTAMENTO COM PREPARO MANUAL. AF_09/2014	PARE - PAREDES/PANIS	m²	1,0000000	169,37	169,37
Composição Auxiliar	87369	SINAPI	ARGAMASSA TRAÇO 1:2:8 (EM VOLUME DE CIMENTO, CAL E AREIA MÉDIA ÚMIDA) PARA EMBOÇO/MASSA ÚNICA/ASSENTAMENTO DE ALVENARIA DE VEDAÇÃO, PREPARO MANUAL. AF_08/2019	Argamassas	m³	0,0135000	752,28	10,15
Composição Auxiliar	88309	SINAPI	PEDREIRO COM ENCARGOS COMPLEMENTARES	Livro SINAPI: Cálculos e Parâmetros	H	2,9980000	27,39	82,11
Composição Auxiliar	88316	SINAPI	SERVENTE COM ENCARGOS COMPLEMENTARES	Livro SINAPI: Cálculos e Parâmetros	H	1,4990000	21,71	32,54
Insumo	00007267	SINAPI	BLOCO CERAMICO / TJOLO VAZADO PARA ALVENARIA DE VEDAÇÃO, 6 FUROS NA HORIZONTAL, 9 X 14 X 19 CM (L X A X C)	Material	UN	55,8500000	0,67	37,41
Insumo	00034547	SINAPI	TELA DE AÇO SOLDADA GALVANIZADA/ZINCADA PARA ALVENARIA, FIO D = "1,20 A 1,70" MM, MALHA 15 X 15 MM, (C X L) "50 X 12" CM	Material	M	1,5100000	3,66	5,52
Insumo	00037395	SINAPI	PINO DE AÇO COM FURO, HASTE = 27 MM (AÇÃO DIRETA)	Material	CENTO	0,0363000	45,25	1,64
			MO sem LS =>		40,89	46,34	MO com LS =>	87,23
			Valor do BDI =>					211,71

2.1.3.6	Código	Banco	Descrição	Tipo	Und	Quant.	Valor Unit	Total
Composição	104488	SINAPI	COMPOSIÇÃO PARAMÉTRICA PARA EXECUÇÃO DE ESTRUTURAS DE CONCRETO ARMADO, PARA EDIFICAÇÃO INSTITUCIONAL TERREA, FCK = 25 MPA. AF_11/2022	FUES - FUNDAÇÕES E ESTRUTURAS	m³	1,0000000	2.595,98	2.595,98
Composição Auxiliar	103672	SINAPI	CONCRETAGEM DE PILARES, FCK = 25 MPA, COM USO DE BOMBA - LANÇAMENTO, ADENSAMENTO E ACABAMENTO. AF_02/2022_PS	Concretagem para Estruturas de Concreto Armado	m³	0,1235000	686,55	84,78
Composição Auxiliar	103675	SINAPI	CONCRETAGEM DE VIGAS E LAJES, FCK=25 MPA, PARA LAJES MACIÇAS OU RECURVADAS COM USO DE BOMBA - LANÇAMENTO, ADENSAMENTO E ACABAMENTO. AF_02/2022_PS	Concretagem para Estruturas de Concreto Armado	m³	0,8363000	687,15	574,66
Composição Auxiliar	92415	SINAPI	MONTAGEM E DESMONTAGEM DE FÓRMA DE PILARES RETANGULARES E ESTRUTURAS SIMILARES, PÉ-DIREITO SIMPLES, EM CHAPA DE MADEIRA COMPENSADA RESINADA, 2 UTILIZAÇÕES. AF_09/2020	Fórmulas para Estruturas de Concreto Armado	m²	0,7743000	149,68	115,89
Composição Auxiliar	92451	SINAPI	MONTAGEM E DESMONTAGEM DE FÓRMA DE VIGA, ESCORAMENTO COM GARFO DE MADEIRA, PÉ-DIREITO SIMPLES, EM CHAPA DE MADEIRA RESINADA, 2 UTILIZAÇÕES. AF_09/2020	Fórmulas para Estruturas de Concreto Armado	m²	2,5818000	210,51	543,49
Composição Auxiliar	92510	SINAPI	MONTAGEM E DESMONTAGEM DE FÓRMA DE LAJE MACIÇA, PÉ-DIREITO SIMPLES, EM CHAPA DE MADEIRA COMPENSADA RESINADA, 2 UTILIZAÇÕES. AF_09/2020	Fórmulas para Estruturas de Concreto Armado	m²	4,6375000	72,16	334,64
Composição Auxiliar	92759	SINAPI	ARMAÇÃO DE PILAR OU VIGA DE ESTRUTURA CONVENCIONAL DE CONCRETO ARMADO UTILIZANDO AÇO CA-60 DE 5,0 MM - MONTAGEM. AF_06/2022	Armação para Estruturas de Concreto Armado	KG	2,7682000	13,74	38,03
Composição Auxiliar	92760	SINAPI	ARMAÇÃO DE PILAR OU VIGA DE ESTRUTURA CONVENCIONAL DE CONCRETO ARMADO UTILIZANDO AÇO CA-50 DE 6,3 MM - MONTAGEM. AF_06/2022	Armação para Estruturas de Concreto Armado	KG	2,6902000	12,90	34,70
Composição Auxiliar	92761	SINAPI	ARMAÇÃO DE PILAR OU VIGA DE ESTRUTURA CONVENCIONAL DE CONCRETO ARMADO UTILIZANDO AÇO CA-50 DE 8,0 MM - MONTAGEM. AF_06/2022	Armação para Estruturas de Concreto Armado	KG	0,9776000	12,07	11,79
Composição Auxiliar	92762	SINAPI	ARMAÇÃO DE PILAR OU VIGA DE ESTRUTURA CONVENCIONAL DE CONCRETO ARMADO UTILIZANDO AÇO CA-50 DE 10,0 MM - MONTAGEM. AF_06/2022	Armação para Estruturas de Concreto Armado	KG	20,3576000	10,74	218,64

OBRA:	CONTRATAÇÃO DE EMPRESA PARA EXECUTAR OS SERVIÇOS DE INSTALAÇÃO DE 10 (DEZ) SISTEMAS DE ABASTECIMENTO DE ÁGUA SIMPLIFICADO NO MUNICÍPIO DE LANDRI SALES - PI									
BANCOS:	SINAPI - 04/2025, SICRO3 - 04/2025, ORSE - 04/2025, SEINFRA - 028, CPOS/CDHU - 04/2025									
BDI:	25,00%									
ENCARGOS SOCIAIS	Não Desonerado: Horista: 113,33%, Mensalista: 71,12%									
Composição Auxiliar	92763	SINAPI	ARMAÇÃO DE PILAR OU VIGA DE ESTRUTURA CONVENCIONAL DE CONCRETO ARMADO UTILIZANDO AÇO CA-50 DE 12,5 MM - MONTAGEM. AF_ 06/2022	Armação para Estruturas de Concreto Armado	KG	7,9742000	9,02	71,92		
Composição Auxiliar	92764	SINAPI	ARMAÇÃO DE PILAR OU VIGA DE ESTRUTURA CONVENCIONAL DE CONCRETO ARMADO UTILIZANDO AÇO CA-50 DE 16,0 MM - MONTAGEM. AF_ 06/2022	Armação para Estruturas de Concreto Armado	KG	2,4283000	8,71	21,15		
Composição Auxiliar	92765	SINAPI	ARMAÇÃO DE PILAR OU VIGA DE ESTRUTURA CONVENCIONAL DE CONCRETO ARMADO UTILIZANDO AÇO CA-60 DE 5,0 MM - MONTAGEM. AF_ 06/2022	Armação para Estruturas de Concreto Armado	KG	4,2644000	9,90	42,21		
Composição Auxiliar	92768	SINAPI	ARMAÇÃO DE LAJE DE ESTRUTURA CONVENCIONAL DE CONCRETO ARMADO UTILIZANDO AÇO CA-60 DE 5,0 MM - MONTAGEM. AF_ 06/2022	Armação para Estruturas de Concreto Armado	KG	7,7183000	13,22	102,03		
Composição Auxiliar	92769	SINAPI	ARMAÇÃO DE LAJE DE ESTRUTURA CONVENCIONAL DE CONCRETO ARMADO UTILIZANDO AÇO CA-50 DE 6,3 MM - MONTAGEM. AF_ 06/2022	Armação para Estruturas de Concreto Armado	KG	13,3167000	12,39	164,99		
Composição Auxiliar	92770	SINAPI	ARMAÇÃO DE LAJE DE ESTRUTURA CONVENCIONAL DE CONCRETO ARMADO UTILIZANDO AÇO CA-50 DE 8,0 MM - MONTAGEM. AF_ 06/2022	Armação para Estruturas de Concreto Armado	KG	6,7685000	11,58	78,35		
Composição Auxiliar	96542	SINAPI	FABRICAÇÃO, MONTAGEM E DESMONTAGEM DE FÓRMA PARA VIGA BALDRAME, EM CHAPA DE MADEIRA COMPENSADA RESINADA, E=17 MM, 4 UTILIZAÇÕES. AF_06/2017	Fundações Rasas (Blocos, Sapatas, Vigas Baldrame)	m²	0,6398000	100,11	64,05		
Composição Auxiliar	96543	SINAPI	ARMAÇÃO DE BLOCO, VIGA BALDRAME E SAPATA UTILIZANDO AÇO CA-60 DE 5 MM - MONTAGEM. AF_ 06/2017	Fundações Rasas (Blocos, Sapatas, Vigas Baldrame)	KG	0,1927000	19,45	3,74		
Composição Auxiliar	96544	SINAPI	ARMAÇÃO DE BLOCO, VIGA BALDRAME OU SAPATA UTILIZANDO AÇO CA-60 DE 6,3 MM - MONTAGEM. AF_ 06/2017	Fundações Rasas (Blocos, Sapatas, Vigas Baldrame)	KG	0,3324000	17,44	5,79		
Composição Auxiliar	96545	SINAPI	ARMAÇÃO DE BLOCO, VIGA BALDRAME OU SAPATA UTILIZANDO AÇO CA-50 DE 8 MM - MONTAGEM. AF_ 06/2017	Fundações Rasas (Blocos, Sapatas, Vigas Baldrame)	KG	0,1753000	15,66	2,74		
Composição Auxiliar	96546	SINAPI	ARMAÇÃO DE BLOCO, VIGA BALDRAME OU SAPATA UTILIZANDO AÇO CA-50 DE 10 MM - MONTAGEM. AF_ 06/2017	Fundações Rasas (Blocos, Sapatas, Vigas Baldrame)	KG	2,6637000	13,66	36,38		
Composição Auxiliar	96547	SINAPI	ARMAÇÃO DE BLOCO, VIGA BALDRAME OU SAPATA UTILIZANDO AÇO CA-50 DE 12,5 MM - MONTAGEM. AF_ 06/2017	FUES - FUNDAÇÕES E ESTRUTURAS	KG	1,4606000	10,55	15,40		
Composição Auxiliar	96557	SINAPI	CONCRETAGEM DE BLOCOS DE COROAMENTO E VIGAS BALDRAMES, FCK 30 MPA, COM USO DE BOMBA -LANÇAMENTO, ADENSAMENTO E ACABAMENTO. AF_ 06/2017	Fundações Rasas (Blocos, Sapatas, Vigas Baldrame)	m³	0,0402000	761,56	30,61		
					MO sem LS	203,15	LS =>	230,23	MO com LS =>	433,38
					Valor do BDI	=>				
						649,00			Valor com BDI =>	3.244,98

2.1.3.7	Código	Banco	Descrição	Tipo	Und	Quant.	Valor Unit	Total		
Composição	87500	SINAPI	ALVENARIA DE VEDAÇÃO DE BLOCOS CERÂMICOS FURADOS NA HORIZONTAL DE 9X14X19CM (ESPESSURA 9CM) DE PAREDES COM ÁREA LÍQUIDA MENOR QUE 6M² SEM VÁOS E ARGAMASSA DE ASSENTAMENTO COM PREPARO MANUAL. AF_06/2014	PARE - PAREDES/PAINÉIS	m²	1,0000000	109,73	109,73		
Composição Auxiliar	87369	SINAPI	ARGAMASSA TRAÇO 1:2:8 (EM VOLUME DE CIMENTO, CAL E AREIA MÉDIA ÚMIDA) PARA EMBOÇO/MASSA ÚNICA/ASSENTAMENTO DE ALVENARIA DE VEDAÇÃO, PREPARO MANUAL. AF_ 08/2019	Argamassas	m³	0,0106000	752,28	7,97		
Composição Auxiliar	88309	SINAPI	PEDREIRO COM ENCARGOS COMPLEMENTARES	Livro SINAPI: Cálculos e Parâmetros	H	1,9270000	27,39	52,78		
Composição Auxiliar	88316	SINAPI	SERVENTE COM ENCARGOS COMPLEMENTARES	Livro SINAPI: Cálculos e Parâmetros	H	0,9640000	21,71	20,92		
Insumo	00007267	SINAPI	BLOCO CERÂMICO / TILGO VAZADO PARA ALVENARIA DE VEDAÇÃO, 6 FUROS NA HORIZONTAL, 9 X 14 X 19 CM (L X A X C)	Material	UN	37,2400000	0,67	24,95		
Insumo	00034557	SINAPI	TELA DE AÇO SOLDADA GALVANIZADA/ZINCADA PARA ALVENARIA, FIO D = 1,20 A 1,70* MM, MALHA 15 X 15 MM, (C X L) *50 X 7,5* CM	Material	M	1,0900000	2,32	2,52		
Insumo	00037395	SINAPI	PINO DE AÇO COM FURO, HASTE = 27 MM (AÇO DIRETA)	Material	CENTO	0,0131000	45,25	0,59		
					MO sem LS	26,44	LS =>	29,96	MO com LS =>	56,40
					Valor do BDI	=>				
						27,43			Valor com BDI =>	137,16

2.1.3.8	Código	Banco	Descrição	Tipo	Und	Quant.	Valor Unit	Total		
Composição	101162	SINAPI	ALVENARIA DE VEDAÇÃO COM ELEMENTO VAZADO DE CERÂMICA (COBOGÓ) DE 7X20X20CM E ARGAMASSA DE ASSENTAMENTO COM PREPARO EM BETONEIRA. AF_ 05/2020	Alvenarias Diversas	m²	1,0000000	155,38	155,38		
Composição Auxiliar	100489	SINAPI	ARGAMASSA TRAÇO 1:3 (EM VOLUME DE CIMENTO E AREIA MÉDIA ÚMIDA), PREPARO MECÂNICO COM BETONEIRA 600 L. AF_ 08/2019	Argamassas	m³	0,0230000	675,25	15,53		
Composição Auxiliar	88309	SINAPI	PEDREIRO COM ENCARGOS COMPLEMENTARES	Livro SINAPI: Cálculos e Parâmetros	H	2,2200000	27,39	60,80		
Composição Auxiliar	88316	SINAPI	SERVENTE COM ENCARGOS COMPLEMENTARES	Livro SINAPI: Cálculos e Parâmetros	H	1,1100000	21,71	24,09		
Insumo	00007272	SINAPI	ELEMENTO VAZADO CERÂMICO QUADRADO (TIPO RETO OU REDONDO), *7 A 9 X 20 X 20* CM (L X A X C)	Material	UN	23,2900000	2,36	54,96		
					MO sem LS	30,18	LS =>	34,20	MO com LS =>	64,38
					Valor do BDI	=>				
						38,85			Valor com BDI =>	194,23

2.1.3.9	Código	Banco	Descrição	Tipo	Und	Quant.	Valor Unit	Total		
Composição	92539	SINAPI	TRAMA DE MADEIRA COMPOSTA POR RIPAS, CAIBROS E TERÇAS PARA TELHADOS DE ATÉ 2 ÁGUAS PARA TELHA DE ENCAIXE DE CERÂMICA OU DE CONCRETO, INCLUSIVE TRANSPORTE VERTICAL. AF_ 07/2019	Estrutura e Trama para Cobertura	m²	1,0000000	64,73	64,73		
Composição Auxiliar	88239	SINAPI	AJUDANTE DE CARPANTEIRO COM ENCARGOS COMPLEMENTARES	Livro SINAPI: Cálculos e Parâmetros	H	0,4070000	22,20	9,03		
Composição Auxiliar	88262	SINAPI	CARPANTEIRO DE FORMAS COM ENCARGOS COMPLEMENTARES	Livro SINAPI: Cálculos e Parâmetros	H	0,3670000	26,97	9,89		
Composição Auxiliar	93281	SINAPI	GUINCHO ELÉTRICO DE COLUNA, CAPACIDADE 400 KG, COM MOTO FREIO, MOTOR TRIFÁSICO DE 1,25 CV - CHP DIURNO. AF_ 03/2016	Custos Horários Produtivo e Improdutivo dos Equipamentos	CHP	0,0431000	28,98	1,24		
Composição Auxiliar	93282	SINAPI	GUINCHO ELÉTRICO DE COLUNA, CAPACIDADE 400 KG, COM MOTO FREIO, MOTOR TRIFÁSICO DE 1,25 CV - CHI DIURNO. AF_ 03/2016	Custos Horários Produtivo e Improdutivo dos Equipamentos	CHI	0,0598000	27,76	1,66		
Insumo	00004408	SINAPI	RIFA NAO APARELHADA, *1,5 X 5* CM, EM MACARANDUBA/MASSARANDUBA, ANGELIM OU EQUIVALENTE DA REGIAO - BRUTA	Material	M	3,2920000	1,90	6,25		
Insumo	00004425	SINAPI	VIGA NAO APARELHADA *6 X 12* CM, EM MACARANDUBA/MASSARANDUBA, ANGELIM OU EQUIVALENTE DA REGIAO - BRUTA	Material	M	0,6580000	21,15	13,91		
Insumo	00004430	SINAPI	CAIBRO NAO APARELHADO *5 X 6* CM, EM MACARANDUBA/MASSARANDUBA, ANGELIM OU EQUIVALENTE DA REGIAO - BRUTA	Material	M	1,9560000	10,00	19,56		
Insumo	00020247	SINAPI	PREGO DE AÇO POLIDO COM CABECA 15 X 15 (1 1/4 X 13)	Material	KG	0,0700000	22,53	1,57		
Insumo	00039027	SINAPI	PREGO DE AÇO POLIDO COM CABECA 19 X 36 (3 1/4 X 9)	Material	KG	0,0500000	20,32	1,01		
Insumo	00040568	SINAPI	PREGO DE AÇO POLIDO COM CABECA 22 X 48 (4 1/4 X 5)	Material	KG	0,0300000	20,50	0,61		
					MO sem LS	7,59	LS =>	8,61	MO com LS =>	16,20
					Valor do BDI	=>				
						16,18			Valor com BDI =>	80,91

2.1.3.10	Código	Banco	Descrição	Tipo	Und	Quant.	Valor Unit	Total		
Composição	94447	SINAPI	TELHAMENTO COM TELHA CERÂMICA CAPA-CANAL, TIPO PAULISTA, COM ATÉ 2 ÁGUAS, INCLUSIVE TRANSPORTE VERTICAL. AF_ 07/2019	Telhamento para Cobertura	m²	1,0000000	40,22	40,22		
Composição Auxiliar	88316	SINAPI	SERVENTE COM ENCARGOS COMPLEMENTARES	Livro SINAPI: Cálculos e Parâmetros	H	0,3990000	21,71	8,66		
Composição Auxiliar	88323	SINAPI	TELHADISTA COM ENCARGOS COMPLEMENTARES	Livro SINAPI: Cálculos e Parâmetros	H	0,1330000	26,71	3,55		
Composição Auxiliar	93281	SINAPI	GUINCHO ELÉTRICO DE COLUNA, CAPACIDADE 400 KG, COM MOTO FREIO, MOTOR TRIFÁSICO DE 1,25 CV - CHP DIURNO. AF_ 03/2016	Custos Horários Produtivo e Improdutivo dos Equipamentos	CHP	0,0372000	28,98	1,07		
Composição Auxiliar	93282	SINAPI	GUINCHO ELÉTRICO DE COLUNA, CAPACIDADE 400 KG, COM MOTO FREIO, MOTOR TRIFÁSICO DE 1,25 CV - CHI DIURNO. AF_ 03/2016	Custos Horários Produtivo e Improdutivo dos Equipamentos	CHI	0,0516000	27,76	1,43		
Insumo	00007173	SINAPI	TELHA DE BARRO / CERÂMICA, NAO ESMALTADA, TIPO COLONIAL, CANAL, PLAN, PAULISTA, COMPRIMENTO DE *44 A 50* CM, RENDIMENTO DE COBERTURA DE *26* TELHAS/M2	Material	MIL	0,0275000	927,75	25,51		
					MO sem LS	5,00	LS =>	5,67	MO com LS =>	10,67
					Valor do BDI	=>				
						10,06			Valor com BDI =>	50,28

2.1.3.11	Código	Banco	Descrição	Tipo	Und	Quant.	Valor Unit	Total
Composição	95241	SINAPI	LÁSTRO DE CONCRETO MAGRO, APLICADO EM PISOS, LAJES SOBRE SOLO OU RADIEIS, ESPESSURA DE 5 CM. AF_ 01/2024	Lastro	m²	1,0000000	45,17	45,17
Composição Auxiliar	88309	SINAPI	PEDREIRO COM ENCARGOS COMPLEMENTARES	Livro SINAPI: Cálculos e Parâmetros	H	0,2541500	27,39	6,96
Composição Auxiliar	88316	SINAPI	SERVENTE COM ENCARGOS COMPLEMENTARES	Livro SINAPI: Cálculos e Parâmetros	H	0,0919000	21,71	1,99
Composição Auxiliar	94968	SINAPI	CONCRETO MAGRO PARA LASTRO, TRAÇO 1:4,5:4,5 (EM MASSA SECA DE CIMENTO/AREIA MÉDIA/ BRITA 1) - PREPARO MECÂNICO COM BETONEIRA 600 L. AF_ 05/2021	Produção de Concreto	m³	0,0690000	524,98	36,22

OBRA:	CONTRATAÇÃO DE EMPRESA PARA EXECUTAR OS SERVIÇOS DE INSTALAÇÃO DE 10 (DEZ) SISTEMAS DE ABASTECIMENTO DE ÁGUA SIMPLIFICADO NO MUNICÍPIO DE LANDRI SALES - PI
BANCOS:	SINAPI - 04/2025, SICRO3 - 04/2025, ORSE - 04/2025, SEINFRA - 028, CPOS/CDHU - 04/2025
BDI:	25,00%
ENCARGOS SOCIAIS	Não Desonerado: Horista: 113,33%, Mensalista: 71,12%

MO sem LS =>	5,09	LS =>	5,76	MO com LS =>	10,85
Valor do BDI =>	11,29			Valor com BDI =>	56,46

2.1.3.12	Código	Banco	Descrição	Tipo	Und	Quant.	Valor Unit	Total		
Composição	98679	SINAPI	PISO CIMENTADO, TRAÇO 1:3 (CIMENTO E AREIA), ACABAMENTO LISO, ESPESSURA 2,0 CM. PREPARO MECÂNICO DA ARGAMASSA. AF_09/2020	Pisos	m²	1,0000000	43,80	43,80		
Composição Auxiliar	87298	SINAPI	ARGAMASSA TRAÇO 1:3 (EM VOLUME DE CIMENTO E AREIA MÉDIA ÚMIDA) PARA CONTRAPISO. PREPARO MECÂNICO COM BETONEIRA 400 L. AF_08/2019	Argamassas	m³	0,0310000	818,01	25,35		
Composição Auxiliar	88309	SINAPI	PEDREIRO COM ENCARGOS COMPLEMENTARES	Livro SINAPI: Cálculos e Parâmetros	H	0,3540000	27,39	9,69		
Composição Auxiliar	88316	SINAPI	SERVENTE COM ENCARGOS COMPLEMENTARES	Livro SINAPI: Cálculos e Parâmetros	H	0,1770000	21,71	3,84		
Insumo	00001379	SINAPI	CIMENTO PORTLAND COMPOSTO CP II-32	Material	KG	0,5000000	1,00	0,50		
Insumo	00003671	SINAPI	JUNTA PLÁSTICA DE DILATAÇÃO PARA PISOS, COR CINZA, 17 X 3 MM (ALTURA X ESPESSURA)	Material	M	1,6700000	2,65	4,42		
				MO sem LS =>		6,08	LS =>	6,90	MO com LS =>	12,98
				Valor do BDI =>		10,95			Valor com BDI =>	54,75

2.1.3.13	Código	Banco	Descrição	Tipo	Und	Quant.	Valor Unit	Total		
Composição	94992	SINAPI	EXECUÇÃO DE PASSEIO (CALÇADA) OU PISO DE CONCRETO COM CONCRETO MOLDADO IN LOCO, FEITO EM OBRA, ACABAMENTO CONVENCIONAL, ESPESSURA 6 CM. ARMADO. AF_08/2022	Passéis de Concreto	m²	1,0000000	89,80	89,80		
Composição Auxiliar	88262	SINAPI	CARPINTEIRO DE FORMAS COM ENCARGOS COMPLEMENTARES	Livro SINAPI: Cálculos e Parâmetros	H	0,0976000	26,97	2,63		
Composição Auxiliar	88309	SINAPI	PEDREIRO COM ENCARGOS COMPLEMENTARES	Livro SINAPI: Cálculos e Parâmetros	H	0,1483000	27,39	4,06		
Composição Auxiliar	88316	SINAPI	SERVENTE COM ENCARGOS COMPLEMENTARES	Livro SINAPI: Cálculos e Parâmetros	H	0,2459000	21,71	5,33		
Composição Auxiliar	94964	SINAPI	CONCRETO FCK = 20MPa, TRAÇO 1:2:7:3 (EM MASSA SECA DE CIMENTO/ AREIA MÉDIA/ BRITA 1) - PREPARO MECÂNICO COM BETONEIRA 400 L. AF_05/2021	Produção de Concreto	m³	0,0739000	641,63	47,41		
Insumo	00004517	SINAPI	SARRAFO *2,5 X 7,5* CM EM PINUS, MISTA OU EQUIVALENTE DA REGIÃO - BRUTA	Material	M	0,4500000	3,52	1,58		
Insumo	00005068	SINAPI	PREGO DE AÇO POLIDO COM CABECA 17 X 21 (2 X 11)	Material	KG	0,0240000	20,34	0,48		
Insumo	00007156	SINAPI	TELA DE AÇO SOLDADA NERVURADA, CA-60, Q-196, (3,11 KG/M²), DIÂMETRO DO FIO = 5,0 MM, LARGURA = 2,45 M, ESPAÇAMENTO DA MALHA = 10 X 10 CM	Material	m²	1,0816000	26,18	28,31		
				MO sem LS =>		6,66	LS =>	7,54	MO com LS =>	14,20
				Valor do BDI =>		22,45			Valor com BDI =>	112,25

2.1.3.14	Código	Banco	Descrição	Tipo	Und	Quant.	Valor Unit	Total		
Composição	87878	SINAPI	CHAPISCO APLICADO EM ALVENARIAS E ESTRUTURAS DE CONCRETO INTERNAS, COM COLHER DE PEDREIRO. ARGAMASSA TRAÇO 1:3 COM PREPARO MANUAL. AF_10/2022	Chapisco	m²	1,0000000	5,19	5,19		
Composição Auxiliar	87377	SINAPI	ARGAMASSA TRAÇO 1:3 (EM VOLUME DE CIMENTO E AREIA GROSSA ÚMIDA) PARA CHAPISCO CONVENCIONAL, PREPARO MANUAL. AF_08/2019	Argamassas	m³	0,0037000	752,33	2,78		
Composição Auxiliar	88309	SINAPI	PEDREIRO COM ENCARGOS COMPLEMENTARES	Livro SINAPI: Cálculos e Parâmetros	H	0,0681000	27,39	1,86		
Composição Auxiliar	88316	SINAPI	SERVENTE COM ENCARGOS COMPLEMENTARES	Livro SINAPI: Cálculos e Parâmetros	H	0,0255000	21,71	0,55		
				MO sem LS =>		1,13	LS =>	1,27	MO com LS =>	2,40
				Valor do BDI =>		1,30			Valor com BDI =>	6,49

2.1.3.15	Código	Banco	Descrição	Tipo	Und	Quant.	Valor Unit	Total		
Composição	87529	SINAPI	MASSA ÚNICA, EM ARGAMASSA TRAÇO 1:2:8, PREPARO MECÂNICO, APLICADA MANUALMENTE EM PAREDES INTERNAS DE AMBIENTES COM ÁREA ENTRE 5M² E 10M². E = 17,5MM, COM TALISCAS. AF_03/2024	Massa Única Interna	m²	1,0000000	37,69	37,69		
Composição Auxiliar	87292	SINAPI	ARGAMASSA TRAÇO 1:2:8 (EM VOLUME DE CIMENTO, CAL E AREIA MÉDIA ÚMIDA) PARA EMBOÇO/MASSA ÚNICA/ASSENTAMENTO DE ALVENARIA DE VEDAÇÃO, PREPARO MECÂNICO COM BETONEIRA 400 L. AF_08/2019	Argamassas	m³	0,0304000	646,20	19,64		
Composição Auxiliar	88309	SINAPI	PEDREIRO COM ENCARGOS COMPLEMENTARES	Livro SINAPI: Cálculos e Parâmetros	H	0,4724000	27,39	12,93		
Composição Auxiliar	88316	SINAPI	SERVENTE COM ENCARGOS COMPLEMENTARES	Livro SINAPI: Cálculos e Parâmetros	H	0,2362000	21,71	5,12		
				MO sem LS =>		7,66	LS =>	8,68	MO com LS =>	16,34
				Valor do BDI =>		9,42			Valor com BDI =>	47,11

2.1.3.16	Código	Banco	Descrição	Tipo	Und	Quant.	Valor Unit	Total		
Composição	100701	SINAPI	PORTA DE FERRO, DE ABRIR, TIPO GRADE COM CHAPA, COM GUARNIÇÕES. AF_12/2019	Esquadrias - Portas	m²	1,0000000	415,29	415,29		
Composição Auxiliar	88309	SINAPI	PEDREIRO COM ENCARGOS COMPLEMENTARES	Livro SINAPI: Cálculos e Parâmetros	H	0,4570000	27,39	12,51		
Composição Auxiliar	88316	SINAPI	SERVENTE COM ENCARGOS COMPLEMENTARES	Livro SINAPI: Cálculos e Parâmetros	H	0,2290000	21,71	4,97		
Composição Auxiliar	88627	SINAPI	ARGAMASSA TRAÇO 1:0,5:4,5 (EM VOLUME DE CIMENTO, CAL E AREIA MÉDIA ÚMIDA) PARA ASSENTAMENTO DE ALVENARIA, PREPARO MANUAL. AF_08/2019	Argamassas	m³	0,0120000	730,40	8,76		
Insumo	00004930	SINAPI	PORTA DE ABRIR / GIRO, EM GRADIL FERRO, COM BARRA CHATA 3 CM X 1/4", COM REQUADRO E GUARNICAO - COMPLETO - ACABAMENTO NATURAL	Material	m²	1,0000000	389,05	389,05		
				MO sem LS =>		6,82	LS =>	7,72	MO com LS =>	14,54
				Valor do BDI =>		103,82			Valor com BDI =>	519,11

2.1.3.17	Código	Banco	Descrição	Tipo	Und	Quant.	Valor Unit	Total		
Composição	100760	SINAPI	PINTURA COM TINTA ALQUÍDICA DE ACABAMENTO (ESMALTE SINTÉTICO BRILHANTE) APLICADA A ROLO OU PINCEL SOBRE SUPERFÍCIES METÁLICAS (EXCETO PERFIL) EXECUTADO EM OBRA (02 DEMÃOS). AF_01/2020	Pintura em Superfícies Metálicas	m²	1,0000000	49,63	49,63		
Composição Auxiliar	88310	SINAPI	PINTOR COM ENCARGOS COMPLEMENTARES	Livro SINAPI: Cálculos e Parâmetros	H	1,3559000	29,07	39,41		
Insumo	00005318	SINAPI	DILUENTE AGUARRAS	Material	L	0,0255000	31,92	0,81		
Insumo	00007292	SINAPI	TINTA ESMALTE SINTÉTICO PREMIUM BRILHANTE	Material	L	0,2549000	36,92	9,41		
				MO sem LS =>		13,11	LS =>	14,86	MO com LS =>	27,97
				Valor do BDI =>		12,41			Valor com BDI =>	62,04

2.1.3.18	Código	Banco	Descrição	Tipo	Und	Quant.	Valor Unit	Total		
Composição	88415	SINAPI	APLICAÇÃO MANUAL DE FUNDO SELADOR ACRÍLICO EM PAREDES EXTERNAS DE CASAS. AF_03/2024	Pintura Externa	m²	1,0000000	5,08	5,08		
Composição Auxiliar	88310	SINAPI	PINTOR COM ENCARGOS COMPLEMENTARES	Livro SINAPI: Cálculos e Parâmetros	H	0,0566000	29,07	1,64		
Composição Auxiliar	88316	SINAPI	SERVENTE COM ENCARGOS COMPLEMENTARES	Livro SINAPI: Cálculos e Parâmetros	H	0,0092000	21,71	0,19		
Insumo	00006085	SINAPI	SELADOR ACRÍLICO OPACO PREMIUM INTERIOR/EXTERIOR	Material	L	0,2947000	11,06	3,25		
				MO sem LS =>		0,60	LS =>	0,69	MO com LS =>	1,29
				Valor do BDI =>		1,27			Valor com BDI =>	6,35

2.1.3.19.1	Código	Banco	Descrição	Tipo	Und	Quant.	Valor Unit	Total		
Composição	91928	SINAPI	CABO DE COBRE FLEXÍVEL ISOLADO, 4 MM², ANTI-CHAMA 450/750 V, PARA CIRCUITOS TERMINAIS - FORNECIMENTO E INSTALAÇÃO. AF_03/2023	Instalações Elétricas - Eletrodutos Embutidos, Cabos, Caixas, Tomadas e	M	1,0000000	7,21	7,21		
Composição Auxiliar	88247	SINAPI	AUXILIAR DE ELETRICISTA COM ENCARGOS COMPLEMENTARES	Livro SINAPI: Cálculos e Parâmetros	H	0,0390000	22,81	0,88		
Composição Auxiliar	88264	SINAPI	ELETRICISTA COM ENCARGOS COMPLEMENTARES	Livro SINAPI: Cálculos e Parâmetros	H	0,0390000	22,74	1,08		
Insumo	00000981	SINAPI	CABO DE COBRE, FLEXÍVEL, CLASSE 4 OU 5, ISOLACAO EM PVC/A, ANTICHAMA BWF-B, 1 CONDUTOR, 450/750 V, SECAO NOMINAL 4 MM2	Material	M	1,2434000	4,20	5,22		
Insumo	00021127	SINAPI	FITA ISOLANTE ADESIVA ANTICHAMA, USO ATE 750 V, EM ROLO DE 19 MM X 5 M	Material	UN	0,0094000	3,69	0,03		
				MO sem LS =>		0,68	LS =>	0,76	MO com LS =>	1,44

OBRA:	CONTRATAÇÃO DE EMPRESA PARA EXECUTAR OS SERVIÇOS DE INSTALAÇÃO DE 10 (DEZ) SISTEMAS DE ABASTECIMENTO DE ÁGUA SIMPLIFICADO NO MUNICÍPIO DE LANDRI SALES - PI
BANCOS:	SINAPI - 04/2025, SICRO3 - 04/2025, ORSE - 04/2025, SEINFRA - 028, CPOS/CDHU - 04/2025
BDI:	25,00%
ENCARGOS SOCIAIS	Não Desonerado: Horista: 113,33%, Mensalista: 71,12%

Valor do BDI => 1,80 Valor com BDI => 9,01

2.1.3.19.2	Código Banco	Descrição	Tipo	Und	Quant.	Valor Unit	Total
Composição	91926 SINAPI	CABO DE COBRE FLEXÍVEL ISOLADO, 2,5 MM², ANTI-CHAMA 450/750 V, PARA CIRCUITOS TERMINAIS - FORNECIMENTO E INSTALAÇÃO. AF_ 03/2023	Instalações Elétricas - Eletrodutos Embutidos, Cabos, Caixas, Tomadas e Interruptores	M	1,0000000	4,63	4,63
Composição Auxiliar	88247 SINAPI	AUXILIAR DE ELETRICISTA COM ENCARGOS COMPLEMENTARES	Livro SINAPI: Cálculos e Parâmetros	H	0,0290000	22,81	0,66
Composição Auxiliar	88264 SINAPI	ELETRICISTA COM ENCARGOS COMPLEMENTARES	Livro SINAPI: Cálculos e Parâmetros	H	0,0290000	27,74	0,80
Insumo	00001014 SINAPI	CABO DE COBRE, FLEXÍVEL, CLASSE 4 OU 5, ISOLACAO EM PVC/A, ANTICHAMA BWFB, 1 CONDUTOR, 450/750 V, SECAO NOMINAL 2,5 MM2	Material	M	1,2434000	2,53	3,14
Insumo	00021127 SINAPI	FITA ISOLANTE ADESIVA ANTICHAMA, USO ATE 750 V, EM ROLO DE 19 MM X 5 M	Material	UN	0,0094000	3,69	0,03
		MO sem LS =>				0,57	MO com LS => 1,07
		Valor do BDI =>				1,16	Valor com BDI => 5,79

2.1.3.19.5	Código Banco	Descrição	Tipo	Und	Quant.	Valor Unit	Total
Composição	101946 SINAPI	QUADRO DE MEDIÇÃO GERAL DE ENERGIA PARA 1 MEDIDOR DE SOBREPOR - FORNECIMENTO E INSTALAÇÃO. AF_ 10/2020	Instalações Elétricas - Quadros, Cabos, Disjuntores, Contadores e Barramentos	UN	1,0000000	176,14	176,14
Composição Auxiliar	88247 SINAPI	AUXILIAR DE ELETRICISTA COM ENCARGOS COMPLEMENTARES	Livro SINAPI: Cálculos e Parâmetros	H	1,5233000	22,81	34,74
Composição Auxiliar	88264 SINAPI	ELETRICISTA COM ENCARGOS COMPLEMENTARES	Livro SINAPI: Cálculos e Parâmetros	H	1,5233000	27,74	42,25
Insumo	00011950 SINAPI	BUCHA DE NYLON SEM ABA S6, COM PARAFUSO DE 4,20 X 40 MM EM ACO ZINCADO COM ROSCA SOBERBA, CABECA CHATA E FENDA PHILLIPS	Material	UN	4,0000000	0,20	0,80
Insumo	00039808 SINAPI	CAIXA PARA MEDIDOR MONOFASICO, EM POLICARBONATO / TERMOPLASTICO, PARA ALQJAR 1 DISJUNTOR (PADRAO DA CONCESSIONARIA LOCAL)	Material	UN	1,0000000	98,35	98,35
		MO sem LS =>				26,58	LS => 30,13 MO com LS => 56,71
		Valor do BDI =>				44,04	Valor com BDI => 220,18

2.1.3.19.6	Código Banco	Descrição	Tipo	Und	Quant.	Valor Unit	Total
Composição	101893 SINAPI	DISJUNTOR TRIPOLAR TIPO NEMA, CORRENTE NOMINAL DE 10 ATÉ 50A - FORNECIMENTO E INSTALAÇÃO. AF_ 10/2020	Instalações Elétricas - Quadros, Cabos, Disjuntores, Contadores e Barramentos	UN	1,0000000	87,18	87,18
Composição Auxiliar	88247 SINAPI	AUXILIAR DE ELETRICISTA COM ENCARGOS COMPLEMENTARES	Livro SINAPI: Cálculos e Parâmetros	H	0,1988000	22,81	4,53
Composição Auxiliar	88264 SINAPI	ELETRICISTA COM ENCARGOS COMPLEMENTARES	Livro SINAPI: Cálculos e Parâmetros	H	0,1988000	27,74	5,51
Insumo	00001571 SINAPI	TERMINAL A COMPRESSAO EM COBRE ESTANHADO PARA CABO 4 MM2, 1 FURO E 1 COMPRESSAO, PARA PARAFUSO DE FIXACAO M5	Material	UN	3,0000000	1,66	4,98
Insumo	00002392 SINAPI	DISJUNTOR TIPO NEMA, TRIPOLAR 10 ATE 50A, TENSAO MAXIMA DE 415 V	Material	UN	1,0000000	72,16	72,16
		MO sem LS =>				3,47	LS => 3,93 MO com LS => 7,40
		Valor do BDI =>				21,80	Valor com BDI => 108,98

2.1.3.19.8	Código Banco	Descrição	Tipo	Und	Quant.	Valor Unit	Total
Composição	100903 SINAPI	LÂMPADA TUBULAR LED DE 18/20 W, COM SOQUETE, BASE G13 - FORNECIMENTO E INSTALAÇÃO. AF_ 09/2024_PS	Iluminação Predial e Monitoramento	UN	1,0000000	28,62	28,62
Composição Auxiliar	88247 SINAPI	AUXILIAR DE ELETRICISTA COM ENCARGOS COMPLEMENTARES	Livro SINAPI: Cálculos e Parâmetros	H	0,1250312	22,81	2,85
Composição Auxiliar	88264 SINAPI	ELETRICISTA COM ENCARGOS COMPLEMENTARES	Livro SINAPI: Cálculos e Parâmetros	H	0,4001000	27,74	11,09
Insumo	00012295 SINAPI	SOQUETE DE BAQUELITE BASE E27, PARA LAMPADAS	Material	UN	2,0000000	2,29	4,58
Insumo	00039387 SINAPI	LAMPADA LED TUBULAR BIVOLT 18/20 W, BASE G13	Material	UN	1,0000000	10,10	10,10
		MO sem LS =>				4,89	LS => 5,55 MO com LS => 10,44
		Valor do BDI =>				7,16	Valor com BDI => 35,78

2.1.3.19.9	Código Banco	Descrição	Tipo	Und	Quant.	Valor Unit	Total
Composição	91857 SINAPI	ELETRODUTO FLEXÍVEL CORRUGADO REFORÇADO, PVC, DN 32 MM (1"), PARA CIRCUITOS TERMINAIS, INSTALADO EM PAREDE - FORNECIMENTO E INSTALAÇÃO. AF_ 03/2023	Instalações Elétricas - Eletrodutos Embutidos, Cabos, Caixas, Tomadas e Interruptores	M	1,0000000	15,64	15,64
Composição Auxiliar	88247 SINAPI	AUXILIAR DE ELETRICISTA COM ENCARGOS COMPLEMENTARES	Livro SINAPI: Cálculos e Parâmetros	H	0,1490000	22,81	3,39
Composição Auxiliar	88264 SINAPI	ELETRICISTA COM ENCARGOS COMPLEMENTARES	Livro SINAPI: Cálculos e Parâmetros	H	0,1490000	27,74	4,13
Insumo	00039245 SINAPI	ELETRODUTO PVC FLEXÍVEL CORRUGADO, REFORÇADO, COR LARANJA, DE 32 MM, PARA LAJES E PISOS	Material	M	1,0170000	7,99	8,12
		MO sem LS =>				2,60	LS => 2,94 MO com LS => 5,54
		Valor do BDI =>				3,91	Valor com BDI => 19,55

2.1.3.19.10	Código Banco	Descrição	Tipo	Und	Quant.	Valor Unit	Total
Composição	93018 SINAPI	CURVA 90 GRAUS PARA ELETRODUTO, PVC, ROSCÁVEL, DN 50 MM (1 1/2"), PARA REDE ENTERRADA DE DISTRIBUIÇÃO DE ENERGIA ELÉTRICA - FORNECIMENTO E INSTALAÇÃO. AF_ 12/2021	Redes Enterradas de Distribuição Elétrica	UN	1,0000000	22,45	22,45
Composição Auxiliar	88247 SINAPI	AUXILIAR DE ELETRICISTA COM ENCARGOS COMPLEMENTARES	Livro SINAPI: Cálculos e Parâmetros	H	0,3365000	22,81	7,67
Composição Auxiliar	88264 SINAPI	ELETRICISTA COM ENCARGOS COMPLEMENTARES	Livro SINAPI: Cálculos e Parâmetros	H	0,3365000	27,74	9,33
Insumo	00001875 SINAPI	CURVA 90 GRAUS, LONGA, DE PVC RIGIDO ROSCAVEL, DE 1 1/2", PARA ELETRODUTO	Material	UN	1,0000000	5,45	5,45
		MO sem LS =>				5,87	LS => 6,65 MO com LS => 12,52
		Valor do BDI =>				5,61	Valor com BDI => 28,06

2.1.3.19.11	Código Banco	Descrição	Tipo	Und	Quant.	Valor Unit	Total
Composição	91993 SINAPI	TOMADA ALTA DE EMBUTIR (1 MÓDULO), 2P+T 20 A, INCLUINDO SUPORTE E PLACA - FORNECIMENTO E INSTALAÇÃO. AF_ 03/2023	Instalações Elétricas - Eletrodutos Embutidos, Cabos, Caixas, Tomadas e Interruptores	UN	1,0000000	48,44	48,44
Composição Auxiliar	91946 SINAPI	SUPORTE PARAFUSADO COM PLACA DE ENCAIXE 4" X 2" MÉDIO (1,30 M DO PISO) PARA PONTO ELÉTRICO - FORNECIMENTO E INSTALAÇÃO. AF_ 03/2023	Instalações Elétricas - Eletrodutos Embutidos, Cabos, Caixas, Tomadas e Interruptores	UN	1,0000000	11,41	11,41
Composição Auxiliar	91991 SINAPI	TOMADA ALTA DE EMBUTIR (1 MÓDULO), 2P+T 20 A, SEM SUPORTE E SEM PLACA - FORNECIMENTO E INSTALAÇÃO. AF_ 03/2023	Instalações Elétricas - Eletrodutos Embutidos, Cabos, Caixas, Tomadas e Interruptores	UN	1,0000000	37,03	37,03
		MO sem LS =>				11,14	LS => 12,63 MO com LS => 23,77
		Valor do BDI =>				12,11	Valor com BDI => 60,55

2.1.3.19.12	Código Banco	Descrição	Tipo	Und	Quant.	Valor Unit	Total
Composição	91981 SINAPI	INTERRUPTOR BIPOLAR (1 MÓDULO), 10A/250V, INCLUINDO SUPORTE E PLACA - FORNECIMENTO E INSTALAÇÃO. AF_ 03/2023	Instalações Elétricas - Eletrodutos Embutidos, Cabos, Caixas, Tomadas e Interruptores	UN	1,0000000	51,68	51,68
Composição Auxiliar	91946 SINAPI	SUPORTE PARAFUSADO COM PLACA DE ENCAIXE 4" X 2" MÉDIO (1,30 M DO PISO) PARA PONTO ELÉTRICO - FORNECIMENTO E INSTALAÇÃO. AF_ 03/2023	Instalações Elétricas - Eletrodutos Embutidos, Cabos, Caixas, Tomadas e Interruptores	UN	1,0000000	11,41	11,41
Composição Auxiliar	91980 SINAPI	INTERRUPTOR BIPOLAR (1 MÓDULO), 10A/250V, SEM SUPORTE E SEM PLACA - FORNECIMENTO E INSTALAÇÃO. AF_ 03/2023	Instalações Elétricas - Eletrodutos Embutidos, Cabos, Caixas, Tomadas e Interruptores	UN	1,0000000	40,27	40,27
		MO sem LS =>				9,24	LS => 10,47 MO com LS => 19,71
		Valor do BDI =>				12,92	Valor com BDI => 64,60

2.1.3.19.13	Código Banco	Descrição	Tipo	Und	Quant.	Valor Unit	Total
Composição	96985 SINAPI	HASTE DE ATERRAMENTO, DIÂMETRO 5/8", COM 3 METROS - FORNECIMENTO E INSTALAÇÃO. AF_ 08/2023	Sistema de Proteção contra Descargas Atmosféricas - SPDA	UN	1,0000000	91,62	91,62
Composição Auxiliar	88247 SINAPI	AUXILIAR DE ELETRICISTA COM ENCARGOS COMPLEMENTARES	Livro SINAPI: Cálculos e Parâmetros	H	0,2484000	22,81	5,66
Composição Auxiliar	88264 SINAPI	ELETRICISTA COM ENCARGOS COMPLEMENTARES	Livro SINAPI: Cálculos e Parâmetros	H	0,2484000	27,74	6,89
Insumo	00003379 SINAPI	HASTE DE ATERRAMENTO EM AÇO COM 3,00 M DE COMPRIMENTO E DN = 5/8", REVESTIDA COM BAIXA CAMADA DE COBRE, SEM CONECTOR	Material	UN	1,0000000	79,07	79,07



OBRA:	CONTRATAÇÃO DE EMPRESA PARA EXECUTAR OS SERVIÇOS DE INSTALAÇÃO DE 10 (DEZ) SISTEMAS DE ABASTECIMENTO DE ÁGUA SIMPLIFICADO NO MUNICÍPIO DE LANDRI SALES - PI			
BANCOS:	SINAPI - 04/2025, SICRO3 - 04/2025, ORSE - 04/2025, SEINFRA - 028, CPOS/CDHU - 04/2025			
BDI:	25,00%			
ENCARGOS SOCIAIS	Não Desonerado: Horista: 113,33%, Mensalista: 71,12%			

MO sem LS =>	4,33	LS =>	4,91	MO com LS =>	9,24
Valor do BDI =>	22,91			Valor com BDI =>	114,53

2.1.4.1	Código	Banco	Descrição	Tipo	Und	Quant.	Valor Unit	Total		
Composição	101197	SINAPI	CERCA COM MOURÕES DE CONCRETO, SEÇÃO "T" PONTA INCLINADA, 10X10 CM, ESPAÇAMENTO DE 2,5 M, CRAVADOS 0,5 M, COM 11 FIOS DE ARAME FARPADO Nº 14 - FORNECIMENTO E INSTALAÇÃO. AF. 05/2020	Cercas, Protetores e Alambrados	M	1,0000000	130,88	130,88		
Composição Auxiliar	88309	SINAPI	PEDREIRO COM ENCARGOS COMPLEMENTARES	Livro SINAPI: Cálculos e Parâmetros	H	0,8519000	27,39	23,33		
Composição Auxiliar	88316	SINAPI	SERVEANTE COM ENCARGOS COMPLEMENTARES	Livro SINAPI: Cálculos e Parâmetros	H	0,8519000	21,71	18,49		
Composição Auxiliar	94962	SINAPI	CONCRETO MAGRO PARA LASTRO, TRAÇO 1:4,5:4,5 (EM MASSA SECA DE CIMENTO/ ARÉIA MÉDIA/ BRITA 1) - PREPARO MECÂNICO COM BETONEIRA 400 L. AF. 05/2021	Produção de Concreto	m³	0,0900000	527,55	47,47		
Insumo	00000339	SINAPI	ARAME FARPADO GALVANIZADO, 14 BWG (2,11 MM), CLASSE 250	Material	M	11,0000000	1,32	14,52		
Insumo	00041114	SINAPI	MOURAO CONCRETO CURVO, SECAO "T", H = 2,80 M + CURVA COM 0,45 M, COM FIOS PARA FIOS	Material	UN	0,4000000	63,43	25,37		
Insumo	00043130	SINAPI	ARAME GALVANIZADO 12 BWG, D = 2,76 MM (0,048 KG/M) OU 14 BWG, D = 2,11 MM (0,026 KG/M)	Material	KG	0,0790000	21,59	1,70		
				MO sem LS =>		17,19	LS =>	19,49	MO com LS =>	36,68
				Valor do BDI =>		32,72			Valor com BDI =>	163,60

2.1.4.2	Código	Banco	Descrição	Tipo	Und	Quant.	Valor Unit	Total		
Composição	C3659	SEINFRA	PORTÃO DE METALON E BARRA CHATA DE FERRO C/FECHADURA E DOBRADIÇA, INCLUS. PINTURA ESMALTE SINTÉTICO	ESQUADRIAS METÁLICAS	m²	1,0000000	491,19	491,19		
Insumo	10108	SEINFRA	AREIA GROSSA	Material	m³	0,0010000	119,58	0,11		
Insumo	10805	SEINFRA	CIMENTO PORTLAND	Material	KG	0,1500000	0,71	0,10		
Insumo	11530	SEINFRA	MONTADOR	Mão de Obra	H	1,0000000	26,86	26,86		
Insumo	12391	SEINFRA	PEDREIRO	Mão de Obra	H	0,3500000	26,86	9,40		
Insumo	12543	SEINFRA	SERVEANTE	Mão de Obra	H	0,2500000	20,26	5,06		
Insumo	16727	SEINFRA	PORTÃO EM METALON E BARRA CHATA DE FERRO C/FECHADURA E DOBRADIÇAS, INCLUS. PINTURA ESMALTE SINTÉTICO (=1M2)	Material	UN	1,0000000	449,66	449,66		
				MO sem LS =>		19,37	LS =>	21,95	MO com LS =>	41,32
				Valor do BDI =>		122,80			Valor com BDI =>	613,99

2.2.2	Código	Banco	Descrição	Tipo	Und	Quant.	Valor Unit	Total		
Composição	102329	SINAPI	ESCAVAÇÃO MECANIZADA DE VALA COM PROF. MAIOR QUE 1,5 M ATÉ 3,0 M (MÉDIA MONTANTE E JUSANTE/UMA COMPOSIÇÃO POR TRECHO), RETROESCAV. (0,26 M3), LARG. DE 0,8 M A 1,5 M, EM SOLO DE 2ª CATEGORIA, EM LOCAIS COM BAIXO NÍVEL DE INTERFERÊNCIA. AF. 09/2024	Escavação de Valas	m³	1,0000000	9,22	9,22		
Composição Auxiliar	5678	SINAPI	RETROESCAVADEIRA SOBRE RODAS COM CARREGADEIRA, TRAÇÃO 4X4, POTÊNCIA LÍQ. 88 HP, CAÇAMBA CARREG. CAP. MÍN. 1 M3, CAÇAMBA RETRO CAP. 0,26 M3, PESO OPERACIONAL MÍN. 6.674 KG, PROFUNDIDADE ESCAVAÇÃO MÁX. 4,37 M - CHP DIURNO. AF. 06/2014	Custos Horários Produtivo e Improdutivo dos Equipamentos	CHP	0,0347072	148,46	5,15		
Composição Auxiliar	5679	SINAPI	RETROESCAVADEIRA SOBRE RODAS COM CARREGADEIRA, TRAÇÃO 4X4, POTÊNCIA LÍQ. 88 HP, CAÇAMBA CARREG. CAP. MÍN. 1 M3, CAÇAMBA RETRO CAP. 0,26 M3, PESO OPERACIONAL MÍN. 6.674 KG, PROFUNDIDADE ESCAVAÇÃO MÁX. 4,37 M - CHI DIURNO. AF. 06/2014	Custos Horários Produtivo e Improdutivo dos Equipamentos	CHI	0,0391493	63,27	2,47		
Composição Auxiliar	88316	SINAPI	SERVEANTE COM ENCARGOS COMPLEMENTARES	Livro SINAPI: Cálculos e Parâmetros	H	0,0738565	21,71	1,60		
				MO sem LS =>		1,38	LS =>	1,57	MO com LS =>	2,95
				Valor do BDI =>		2,31			Valor com BDI =>	11,53

2.2.3	Código	Banco	Descrição	Tipo	Und	Quant.	Valor Unit	Total		
Composição	PI 31	Próprio	Ref. Embasa 09.96.04 - Escavação de vala a frio, em material de 3ª categoria, com perfuratriz manual e compressor, executada com profundidade até 1,50 m	SEOP - SERVIÇOS OPERACIONAIS	m³	1,0000000	428,14	428,14		
Composição Auxiliar	90776	SINAPI	ENCARREGADO GERAL COM ENCARGOS COMPLEMENTARES	Livro SINAPI: Cálculos e Parâmetros	H	1,7000000	35,39	60,16		
Composição Auxiliar	88316	SINAPI	SERVEANTE COM ENCARGOS COMPLEMENTARES	Livro SINAPI: Cálculos e Parâmetros	H	12,5200000	21,71	271,80		
Composição Auxiliar	95620	SINAPI	PERFURATRIZ PNEUMÁTICA MANUAL DE PESO MÉDIO, MARTELETE, 18KG, COMPRIMENTO MÁXIMO DE CURSO DE 6 M, DIÂMETRO DO PISTÃO DE 5,5 CM - CHP DIURNO. AF. 11/2016	Custos Horários Produtivo e Improdutivo dos Equipamentos	CHP	3,3330000	26,76	89,19		
Composição Auxiliar	5954	SINAPI	COMPRESSOR DE AR REBOCÁVEL, VAZÃO 189 PCM, PRESSÃO EFETIVA DE TRABALHO 102 PSI, MOTOR DIESEL, POTÊNCIA 63 CV - CHI DIURNO. AF. 06/2015	Custos Horários Produtivo e Improdutivo dos Equipamentos	CHI	1,1110000	6,30	6,99		
				MO sem LS =>		143,82	LS =>	163,00	MO com LS =>	306,82
				Valor do BDI =>		107,04			Valor com BDI =>	535,18

2.2.4	Código	Banco	Descrição	Tipo	Und	Quant.	Valor Unit	Total		
Composição	2508	ORSE	Carga mecânica de material de 3ª categoria	Carga de Material	m³	1,0000000	2,79	2,79		
Composição Auxiliar	10549	ORSE	Encargos Complementares - Servente	Provisórios	h	0,0286000	3,80	0,10		
Insumo	2477	ORSE	Pá - carregadeira de esteira 1,53m3 (cat - 953 - 130,0 hp)	Equipamento	un	0,0142857	160,11	2,28		
Insumo	00006111/SINAPI	ORSE	Servente de obras (horista)	Mão de Obra	h	0,0285714	14,58	0,41		
				MO sem LS =>		0,19	LS =>	0,22	MO com LS =>	0,41
				Valor do BDI =>		0,70			Valor com BDI =>	3,49

2.2.6	Código	Banco	Descrição	Tipo	Und	Quant.	Valor Unit	Total		
Composição	96995	SINAPI	REATERRO MANUAL APOIADO COM SOQUETE. AF. 10/2017	MOVT - MOVIMENTO DE TERRA	m³	1,0000000	52,07	52,07		
Composição Auxiliar	88316	SINAPI	SERVEANTE COM ENCARGOS COMPLEMENTARES	Livro SINAPI: Cálculos e Parâmetros	H	2,3986000	21,71	52,07		
				MO sem LS =>		17,05	LS =>	19,33	MO com LS =>	36,38
				Valor do BDI =>		13,02			Valor com BDI =>	65,09

2.2.7	Código	Banco	Descrição	Tipo	Und	Quant.	Valor Unit	Total		
Composição	100982	SINAPI	CARGA, MANOBRA E DESCARGA DE ENTULHO EM CAMINHÃO BASCULANTE 10 M³ - CARGA COM ESCAVADEIRA HIDRÁULICA (CAÇAMBA DE 0,80 M³ / 111 HP) E DESCARGA LIVRE (UNIDADE: M3). AF. 07/2020	Transporte, Carga e Descarga de Materiais	m³	1,0000000	9,09	9,09		
Composição Auxiliar	5631	SINAPI	ESCAVADEIRA HIDRÁULICA SOBRE ESTEIRAS, CAÇAMBA 0,80 M3, PESO OPERACIONAL 17 T, POTENCIA BRUTA 111 HP - CHP DIURNO. AF. 06/2014	Custos Horários Produtivo e Improdutivo dos Equipamentos	CHP	0,0083000	216,27	1,79		
Composição Auxiliar	5632	SINAPI	ESCAVADEIRA HIDRÁULICA SOBRE ESTEIRAS, CAÇAMBA 0,80 M3, PESO OPERACIONAL 17 T, POTENCIA BRUTA 111 HP - CHI DIURNO. AF. 06/2014	Custos Horários Produtivo e Improdutivo dos Equipamentos	CHI	0,0105000	90,43	0,94		
Composição Auxiliar	91386	SINAPI	CAMINHÃO BASCULANTE 10 M3, TRUCADO CABINE SIMPLES, PESO BRUTO TOTAL 23.000 KG, CARGA ÚTIL MÁXIMA 15.935 KG, DISTÂNCIA ENTRE EIXOS 4,80 M, POTÊNCIA 230 CV INCLUSIVE CAÇAMBA METÁLICA - CHP DIURNO. AF. 06/2014	Custos Horários Produtivo e Improdutivo dos Equipamentos	CHP	0,0198000	271,50	5,37		
Composição Auxiliar	91387	SINAPI	CAMINHÃO BASCULANTE 10 M3, TRUCADO CABINE SIMPLES, PESO BRUTO TOTAL 23.000 KG, CARGA ÚTIL MÁXIMA 15.935 KG, DISTÂNCIA ENTRE EIXOS 4,80 M, POTÊNCIA 230 CV INCLUSIVE CAÇAMBA METÁLICA - CHI DIURNO. AF. 06/2014	Custos Horários Produtivo e Improdutivo dos Equipamentos	CHI	0,0138000	72,20	0,99		
				MO sem LS =>		0,54	LS =>	0,62	MO com LS =>	1,16
				Valor do BDI =>		2,27			Valor com BDI =>	11,36

2.2.8	Código	Banco	Descrição	Tipo	Und	Quant.	Valor Unit	Total
Composição	PI 35	Próprio	Ref. CAEMA 120301 - Assentamento de tubos e conexões em PVC rígido PE DN 50 mm	ASTU - ASSENTAMENTO DE TUBOS E PECAS	und	1,0000000	2,97	2,97
Composição Auxiliar	88246	SINAPI	ASSENTADOR DE TUBOS COM ENCARGOS COMPLEMENTARES	Livro SINAPI: Cálculos e Parâmetros	H	0,0300000	19,63	0,58
Composição Auxiliar	88316	SINAPI	SERVEANTE COM ENCARGOS COMPLEMENTARES	Livro SINAPI: Cálculos e Parâmetros	H	0,0600000	21,71	1,30

OBRA:	CONTRATAÇÃO DE EMPRESA PARA EXECUTAR OS SERVIÇOS DE INSTALAÇÃO DE 10 (DEZ) SISTEMAS DE ABASTECIMENTO DE ÁGUA SIMPLIFICADO NO MUNICÍPIO DE LANDRI SALES - PI							
BANCOS:	SINAPI - 04/2025, SICRO3 - 04/2025, ORSE - 04/2025, SEINFRA - 028, CPOS/CDHU - 04/2025							
BDI:	25,00%							
ENCARGOS SOCIAIS	Não Desonerado: Horista: 113,33%, Mensalista: 71,12%							
Composição Auxiliar	MIGUEL ALVES 001	Próprio	Transporte de tubos até Ø 50mm	SEOP - SERVIÇOS OPERACIONAIS	h	1,0000000	1,09	1,09
				MO sem LS				
				=>	0,67	LS =>	0,76	MO com LS => 1,43
				Valor do BDI	=>			3,71
				=>	0,74			Valor com BDI => 3,71

	Código	Banco	Descrição	Tipo	Und	Quant.	Valor Unit	Total
Composição	PI 37	Próprio	Ref. EMOP 06.270.0001-0 - Tubo de PVC PBA CLASSE 15, com diâmetro nominal de 60/50mm, incl. conexões	ASTU - ASSENTAMENTO DE TUBOS E PECAS	m	1,0000000	30,68	30,68
Insumo	00036375	SINAPI	TUBO PVC PBA JEI, CLASSE 15, DN 50 MM, PARA REDE DE AGUA (NBR 5647)	Material	M	1,0000000	28,80	28,80
Insumo	00001835	SINAPI	CURVA PVC PBA, JE, PB, 22 GRAUS, DN 50 / DE 60 MM, PARA REDE AGUA (NBR 10351)	Material	UN	0,0500000	37,65	1,88
				MO sem LS				
				=>	0,00	LS =>	0,00	MO com LS => 0,00
				Valor do BDI	=>			38,35
				=>	7,67			Valor com BDI => 38,35

	Código	Banco	Descrição	Tipo	Und	Quant.	Valor Unit	Total
Composição	10203	ORSE	Reservatório elevado c/ caixa d'água em fibra de vidro de 5.000 litros apoiado em estrutura pre-moldada concreto, composta de capitel p/apoio da caixa e pilar cilíndrico c/altura útil = 6,00m, incluso frete e montagem no local, exceto inst.hidráulica	Diversos	m	1,0000000	10.141,62	10.141,62
Insumo	367	SINAPI	Area grossa - posto jazida/fornecedor (retrido na jazida, sem transporte)	Material	m³	2,0	96,24	192,48
Insumo	463	ORSE	Caixa d'água fibra vidro 5.000 litros - Fortlev-Torres (ou similar)	Material	un	1,0	2.837,55	2.837,55
Insumo	1379	SINAPI	Cimento portland composto cp ii-32	Material	kg	400,0	1,00	400,00
Insumo	10971	ORSE	Estrutura pre-moldada de concreto p/ caixas d'água de 5.000 litros, composta de capitel p/apoio da caixa água e pilar cilíndrico d=40cm e altura = 7,50m,incluso montagem no local, ref: Cilel ou similar	Serviços	un	1,0	5.745,93	5.745,93
Insumo	4721	SINAPI	Pedra britada n. 1 (9,5 a 19 mm) posto pedreira/fornecedor, sem frete	Material	m³	2,0	248,89	497,78
Insumo	4730	SINAPI	Pedra de mao ou pedra rachao para arrimo/fundacao (posto pedreira/fornecedor,sem frete)	Material	m³	2,0	233,94	467,88
				MO sem LS				
				=>	0,00	LS =>	0,00	MO com LS => 0,00
				Valor do BDI	=>			12.677,03
				=>	2.535,41			Valor com BDI => 12.677,03

	Código	Banco	Descrição	Tipo	Und	Quant.	Valor Unit	Total
Composição	100953	SINAPI	TRANSPORTE COM CAMINHÃO CARROCERIA COM GUINDAUTO (MUNCK), MOMENTO MÁXIMO DE CARGA 11,7 TM, EM VIA URBANA PAVIMENTADA, ADICIONAL PARA DMT EXCEDENTE A 30 KM (UNIDADE: TXKM), AF. 07/2020	Transporte, Carga e Descarga de Materiais	TXKM	1,0000000	1,14	1,14
Composição Auxiliar	5928	SINAPI	GUINDAUTO HIDRÁULICO, CAPACIDADE MÁXIMA DE CARGA 6200 KG, MOMENTO MÁXIMO DE CARGA 11,7 TM, ALCANCE MÁXIMO HORIZONTAL 9,70 M, INCLUSIVE CAMINHÃO TOCO PBT 16.000 KG, POTÊNCIA DE 189 CV - CHP DIURNO, AF. 06/2014	Custos Horários Produtivo e Improdutivo dos Equipamentos	CHP	0,0037000	280,52	1,03
Composição Auxiliar	5930	SINAPI	GUINDAUTO HIDRÁULICO, CAPACIDADE MÁXIMA DE CARGA 6200 KG, MOMENTO MÁXIMO DE CARGA 11,7 TM, ALCANCE MÁXIMO HORIZONTAL 9,70 M, INCLUSIVE CAMINHÃO TOCO PBT 16.000 KG, POTÊNCIA DE 189 CV - CHI DIURNO, AF. 06/2014	Custos Horários Produtivo e Improdutivo dos Equipamentos	CHI	0,0016000	70,66	0,11
				MO sem LS				
				=>	0,05	LS =>	0,06	MO com LS => 0,11
				Valor do BDI	=>			1,43
				=>	0,29			Valor com BDI => 1,43

	Código	Banco	Descrição	Tipo	Und	Quant.	Valor Unit	Total
Composição	PI 39	Próprio	Ref. EMOP 06.270.0001-0 - Tubo de PVC PBA CLASSE 12, com diâmetro nominal de 60/50mm, incl. conexões	ASTU - ASSENTAMENTO DE TUBOS E PECAS	m	1,0000000	25,41	25,41
Insumo	00036084	SINAPI	TUBO PVC PBA JEI, CLASSE 12, DN 50 MM, PARA REDE DE AGUA (NBR 5647)	Material	M	1,0000000	23,34	23,34
Insumo	00001831	SINAPI	CURVA PVC PBA, JE, PB, 45 GRAUS, DN 50 / DE 60 MM, PARA REDE DE AGUA	Material	UN	0,0500000	41,56	2,07
				MO sem LS				
				=>	0,00	LS =>	0,00	MO com LS => 0,00
				Valor do BDI	=>			31,76
				=>	6,35			Valor com BDI => 31,76

	Código	Banco	Descrição	Tipo	Und	Quant.	Valor Unit	Total
Composição	89412	SINAPI	JOELHO 90 GRAUS, PVC, SOLDÁVEL, DN 25MM, X 3/4 INSTALADO EM RAMAL DE DISTRIBUIÇÃO DE ÁGUA - FORNECIMENTO E INSTALAÇÃO, AF. 06/2022	Instalações Prediais de Água Fria em PVC	UN	1,0000000	9,46	9,46
Composição Auxiliar	88248	SINAPI	AUXILIAR DE ENCANADOR OU BOMBEIRO HIDRÁULICO COM ENCARGOS COMPLEMENTARES	Livro SINAPI: Cálculos e Parâmetros	H	0,1266000	21,82	2,76
Composição Auxiliar	88267	SINAPI	ENCANADOR OU BOMBEIRO HIDRÁULICO COM ENCARGOS COMPLEMENTARES	Livro SINAPI: Cálculos e Parâmetros	H	0,1266000	26,67	3,37
Insumo	00000122	SINAPI	ADESIVO PLÁSTICO PARA PVC, FRASCO COM "850" GR	Material	UN	0,0059000	66,94	0,39
Insumo	00003522	SINAPI	JOELHO PVC, SOLDAVEL COM ROSCA, 90 GRAUS, 25 MM X 3/4", COR MARROM, PARA AGUA FRIA PREDIAL	Material	UN	1,0000000	2,34	2,34
Insumo	00020083	SINAPI	SOLUCAO PREPARADORA / LIMPADORA PARA PVC, FRASCO COM 1000 CM3	Material	UN	0,0070000	75,84	0,53
Insumo	00038383	SINAPI	LIXA D'AGUA EM FOLHA, GRAO 100	Material	UN	0,0281000	2,56	0,07
				MO sem LS				
				=>	2,16	LS =>	2,45	MO com LS => 4,61
				Valor do BDI	=>			11,83
				=>	2,37			Valor com BDI => 11,83

	Código	Banco	Descrição	Tipo	Und	Quant.	Valor Unit	Total
Composição	90373	SINAPI	JOELHO 90 GRAUS COM BUCHA DE LATÃO, PVC, SOLDÁVEL, DN 25MM, X 1/2 INSTALADO EM RAMAL OU SUB-RAMAL DE ÁGUA - FORNECIMENTO E INSTALAÇÃO, AF. 06/2022	Instalações Prediais de Água Fria em PVC	UN	1,0000000	12,51	12,51
Composição Auxiliar	88248	SINAPI	AUXILIAR DE ENCANADOR OU BOMBEIRO HIDRÁULICO COM ENCARGOS COMPLEMENTARES	Livro SINAPI: Cálculos e Parâmetros	H	0,1312000	21,82	2,86
Composição Auxiliar	88267	SINAPI	ENCANADOR OU BOMBEIRO HIDRÁULICO COM ENCARGOS COMPLEMENTARES	Livro SINAPI: Cálculos e Parâmetros	H	0,1312000	26,67	3,49
Insumo	00000122	SINAPI	ADESIVO PLÁSTICO PARA PVC, FRASCO COM "850" GR	Material	UN	0,0059000	66,94	0,39
Insumo	00020083	SINAPI	SOLUCAO PREPARADORA / LIMPADORA PARA PVC, FRASCO COM 1000 CM3	Material	UN	0,0070000	75,84	0,53
Insumo	00020147	SINAPI	JOELHO PVC, SOLDAVEL, COM BUCHA DE LATAO, 90 GRAUS, 25 MM X 1/2", PARA AGUA FRIA PREDIAL	Material	UN	1,0000000	5,16	5,16
Insumo	00038383	SINAPI	LIXA D'AGUA EM FOLHA, GRAO 100	Material	UN	0,0315000	2,56	0,08
				MO sem LS				
				=>	2,24	LS =>	2,54	MO com LS => 4,78
				Valor do BDI	=>			15,64
				=>	3,13			Valor com BDI => 15,64

	Código	Banco	Descrição	Tipo	Und	Quant.	Valor Unit	Total
Composição	89440	SINAPI	TE, PVC, SOLDÁVEL, DN 25MM, INSTALADO EM RAMAL DE DISTRIBUIÇÃO DE ÁGUA - FORNECIMENTO E INSTALAÇÃO, AF. 06/2022	Instalações Prediais de Água Fria em PVC	UN	1,0000000	11,66	11,66
Composição Auxiliar	88248	SINAPI	AUXILIAR DE ENCANADOR OU BOMBEIRO HIDRÁULICO COM ENCARGOS COMPLEMENTARES	Livro SINAPI: Cálculos e Parâmetros	H	0,1812000	21,82	3,95
Composição Auxiliar	88267	SINAPI	ENCANADOR OU BOMBEIRO HIDRÁULICO COM ENCARGOS COMPLEMENTARES	Livro SINAPI: Cálculos e Parâmetros	H	0,1812000	26,67	4,83
Insumo	00000122	SINAPI	ADESIVO PLÁSTICO PARA PVC, FRASCO COM "850" GR	Material	UN	0,0106000	66,94	0,70
Insumo	00007139	SINAPI	TE SOLDAVEL, PVC, 90 GRAUS, 25 MM, PARA AGUA FRIA PREDIAL (NBR 5648)	Material	UN	1,0000000	1,16	1,16
Insumo	00020083	SINAPI	SOLUCAO PREPARADORA / LIMPADORA PARA PVC, FRASCO COM 1000 CM3	Material	UN	0,0120000	75,84	0,91
Insumo	00038383	SINAPI	LIXA D'AGUA EM FOLHA, GRAO 100	Material	UN	0,0453000	2,56	0,11
				MO sem LS				
				=>	3,10	LS =>	3,51	MO com LS => 6,61
				Valor do BDI	=>			14,58
				=>	2,92			Valor com BDI => 14,58

	Código	Banco	Descrição	Tipo	Und	Quant.	Valor Unit	Total
Composição	89402	SINAPI	TUBO, PVC, SOLDÁVEL, DE 25MM, INSTALADO EM RAMAL DE DISTRIBUIÇÃO DE ÁGUA - FORNECIMENTO E INSTALAÇÃO, AF. 06/2022	Instalações Prediais de Água Fria em PVC	M	1,0000000	11,96	11,96

OBRA:	CONTRATAÇÃO DE EMPRESA PARA EXECUTAR OS SERVIÇOS DE INSTALAÇÃO DE 10 (DEZ) SISTEMAS DE ABASTECIMENTO DE ÁGUA SIMPLIFICADO NO MUNICÍPIO DE LANDRI SALES - PI							
BANCOS:	SINAPI - 04/2025, SICRO3 - 04/2025, ORSE - 04/2025, SEINFRA - 028, CPOS/CDHU - 04/2025							
BDI:	25,00%							
ENCARGOS SOCIAIS	Não Desonerado: Horista: 113,33%, Mensalista: 71,12%							
Composição Auxiliar	88248 SINAPI	AUXILIAR DE ENCANADOR OU BOMBEIRO HIDRÁULICO COM ENCARGOS COMPLEMENTARES	Livro SINAPI: Cálculos e Parâmetros	H	0,1586000	21,82	3,46	
Composição Auxiliar	88267 SINAPI	ENCANADOR OU BOMBEIRO HIDRÁULICO COM ENCARGOS COMPLEMENTARES	Livro SINAPI: Cálculos e Parâmetros	H	0,1586000	26,67	4,22	
Insumo	00009868 SINAPI	TUBO PVC, SOLDADAVEL, DE 25 MM, AGUA FRIA (NBR-5648)	Material	M	1,0493000	4,00	4,19	
Insumo	00038383 SINAPI	LIXA D'AGUA EM FOLHA, GRAO 100	Material	UN	0,0370000	2,56	0,09	
			MO sem LS					
			=>	2,71	LS =>	3,08	MO com LS =>	5,79
			Valor do BDI	=>			Valor com BDI =>	14,95
			=>	2,99				

2.4.6	Código Banco	Descrição	Tipo	Und	Quant.	Valor Unit	Total	
Composição	6079 ORSE	Ligação Predial de Água em Passeio, com fornecimento de material, inclusive hidrômetro, c/ Tampa de concreto - Rev.03, 10/2022	Conversão InfoWOrca	un	1,0000000	518,32	518,32	
Composição Auxiliar	26 ORSE	Coleta e carga manuais de entulho	Demolições / Remoções	m³	0,2700000	18,38	4,96	
Composição Auxiliar	76 ORSE	Reatero manual de valas com espalhamento s/ compactação	Aterros / Reateros / Compactações	m³	1,0500000	18,38	19,29	
Composição Auxiliar	2497 ORSE	Escavação manual de vala ou cava em material de 1ª categoria, profundidade até 1,50m	Escavação Manual em Área Urbana	m³	1,3200000	55,14	72,78	
Composição Auxiliar	10549 ORSE	Encargos Complementares - Servente	Provisórios	h	0,6700000	3,80	2,54	
Composição Auxiliar	10550 ORSE	Encargos Complementares - Pedreiro	Provisórios	h	0,3300000	3,67	1,21	
Composição Auxiliar	10554 ORSE	Encargos Complementares - Encanador	Provisórios	h	0,3300000	3,73	1,23	
Insumo	980 ORSE	Fita vedacao teflon larg= 1/2"	Material	m	20,0000000	0,26	5,20	
Insumo	1784 ORSE	Plug pvc rígido roscavel d= 1/2"	Material	un	1,0000000	0,65	0,65	
Insumo	2260 ORSE	Torneira plastica para jardins 1/2", HERC 1128 ou similar	Material	un	1,0000000	2,13	2,13	
Insumo	2480 ORSE	Pick-up, capacidade 1,2 t	Equipamento	un	0,3300000	11,30	3,72	
Insumo	5161 ORSE	Adaptador pead 20mm x 1/2"	Material	un	2,0000000	4,17	8,34	
Insumo	5240 ORSE	Colar de tomada em pvc com travas e saída roscável de = 60mm x 1/2"	Material	un	1,0000000	6,85	6,85	
Insumo	6313 ORSE	Lacre anti-fraude para hidrômetro em polipropileno	Material	UN	1,0000000	0,89	0,89	
Insumo	00002696/SINAPI ORSE	Encanador ou bombeiro hidraulico (horista)	Mão de Obra	h	0,3300000	19,02	6,27	
Insumo	00003543/SINAPI ORSE	Joelho pvc, roscavel, 90 graus, 1/2", cor branca, para agua fria predial	Material	un	5,0000000	1,60	8,00	
Insumo	00004750/SINAPI ORSE	Pedreiro (horista)	Mão de Obra	h	0,3300000	19,02	6,27	
Insumo	00006036/SINAPI ORSE	Registro de esfera pvc, com borboleta, com rosca externa, de 1/2"	Material	un	1,0000000	13,61	13,61	
Insumo	00006111/SINAPI ORSE	Servente de obras (horista)	Mão de Obra	h	0,6700000	14,58	9,76	
Insumo	00007098/SINAPI ORSE	Te pvc, roscavel, 90 graus, 1/2", agua fria predial	Material	un	1,0000000	3,48	3,48	
Insumo	00009813/SINAPI ORSE	Tubo de polietileno de alta densidade (pead), pe-80, de = 20 mm x 2,3 mm de parede, para ligacao de agua predial (nbr 15561)	Material	m	6,0000000	5,51	33,06	
Insumo	00009856/SINAPI ORSE	Tubo pvc, roscavel, 1/2", agua fria predial	Material	m	2,0000000	7,22	14,44	
Insumo	00011882/SINAPI ORSE	Caixa para hidrômetro concreto pré moldado, "0,24 m x 0,45 m x 0,30" m (l x c x a)	Material	un	1,0000000	124,56	124,56	
Insumo	00012773/SINAPI ORSE	Hidrômetro unijato / medidor de agua, dn 1/2", vazao maxima de 3 m³/h, para agua potavel fria, reloxioia plana, classe b, horizontal (sem conexoes)	Material	un	1,0000000	169,08	169,08	
			MO sem LS					
			=>	46,53	LS =>	52,73	MO com LS =>	99,26
			Valor do BDI	=>			Valor com BDI =>	647,90
			=>	129,58				

2.4.7	Código Banco	Descrição	Tipo	Und	Quant.	Valor Unit	Total	
Composição	9445 ORSE	Piso em concreto simples desempolado, fck = 21 MPa, e = 10 cm - Não inclui formas para juntas de concretagem	Pisos : Cimentados, em Concreto Simples, tipo Tech-Stone e de Alta	m²	1,0000000	82,58	82,58	
Composição Auxiliar	10549 ORSE	Encargos Complementares - Servente	Provisórios	h	0,4000000	3,80	1,52	
Composição Auxiliar	10550 ORSE	Encargos Complementares - Pedreiro	Provisórios	h	0,8000000	3,67	2,93	
Composição Auxiliar	11484 ORSE	Concreto simples usinado fck=21mpa, bombeado, lançado e adensado na infraestrutura	Concreto Simples	m³	0,1000000	570,95	57,09	
Insumo	00004750/SINAPI ORSE	Pedreiro (horista)	Mão de Obra	h	0,8000000	19,02	15,21	
Insumo	00006111/SINAPI ORSE	Servente de obras (horista)	Mão de Obra	h	0,4000000	14,58	5,83	
			MO sem LS					
			=>	11,02	LS =>	12,48	MO com LS =>	23,50
			Valor do BDI	=>			Valor com BDI =>	103,23
			=>	20,65				

2.4.9	Código Banco	Descrição	Tipo	Und	Quant.	Valor Unit	Total	
Composição	104486 SINAPI	COMPOSIÇÃO PARAMÉTRICA PARA EXECUÇÃO DE ESTRUTURAS DE CONCRETO ARMADO, PARA EDIFICAÇÃO HABITACIONAL UNIFAMILIAR TÉRREA (CASA ISOLADA), FCK = 25 MPa, AF. 11/2022	FUÉS - FUNDAÇÕES E ESTRUTURAS	m³	1,0000000	3.355,70	3.355,70	
Composição Auxiliar	103669 SINAPI	CONCRETAGEM DE PILARES, FCK = 25 MPa, COM USO DE BALDES - LANÇAMENTO, ADENSAMENTO E ACABAMENTO. AF. 02/2022	Concretagem para Estruturas de Concreto Armado	m³	0,1445000	980,30	141,65	
Composição Auxiliar	103682 SINAPI	CONCRETAGEM DE VIGAS E LAJES, FCK=25 MPa, PARA QUALQUER TIPO DE LAJE COM BALDES EM EDIFICAÇÃO TÉRREA - LANÇAMENTO, ADENSAMENTO E ACABAMENTO. AF. 02/2022	Concretagem para Estruturas de Concreto Armado	m³	0,7623000	998,19	760,92	
Composição Auxiliar	92415 SINAPI	MONTAGEM E DESMONTAGEM DE FÔRMA DE PILARES RETANGULARES E ESTRUTURAS SIMILARES, PÉ-DIREITO SIMPLES, EM CHAPA DE MADEIRA COMPENSADA RESINADA, 2 UTILIZAÇÕES. AF. 09/2020	Fôrmas para Estruturas de Concreto Armado	m²	1,5027000	149,68	224,92	
Composição Auxiliar	92451 SINAPI	MONTAGEM E DESMONTAGEM DE FÔRMA DE VIGAS, ESCORAMENTO COM GARFO DE MADEIRA, PÉ-DIREITO SIMPLES, EM CHAPA DE MADEIRA RESINADA, 2 UTILIZAÇÕES. AF. 09/2020	Fôrmas para Estruturas de Concreto Armado	m²	2,0916000	210,51	440,30	
Composição Auxiliar	92510 SINAPI	MONTAGEM E DESMONTAGEM DE FÔRMA DE LAJE MACIÇA, PÉ-DIREITO SIMPLES, EM CHAPA DE MADEIRA COMPENSADA RESINADA, 2 UTILIZAÇÕES. AF. 09/2020	Fôrmas para Estruturas de Concreto Armado	m²	5,0823000	72,16	366,73	
Composição Auxiliar	92759 SINAPI	ARMAÇÃO DE PILAR OU VIGA DE ESTRUTURA CONVENCIONAL DE CONCRETO ARMADO UTILIZANDO AÇO CA-60 DE 5,0 MM - MONTAGEM. AF. 06/2022	Armação para Estruturas de Concreto Armado	KG	2,6967000	13,74	37,05	
Composição Auxiliar	92760 SINAPI	ARMAÇÃO DE PILAR OU VIGA DE ESTRUTURA CONVENCIONAL DE CONCRETO ARMADO UTILIZANDO AÇO CA-50 DE 6,3 MM - MONTAGEM. AF. 06/2022	Armação para Estruturas de Concreto Armado	KG	1,0504000	12,90	13,55	
Composição Auxiliar	92761 SINAPI	ARMAÇÃO DE PILAR OU VIGA DE ESTRUTURA CONVENCIONAL DE CONCRETO ARMADO UTILIZANDO AÇO CA-50 DE 8,0 MM - MONTAGEM. AF. 06/2022	Armação para Estruturas de Concreto Armado	KG	0,5540000	12,07	6,68	
Composição Auxiliar	92762 SINAPI	ARMAÇÃO DE PILAR OU VIGA DE ESTRUTURA CONVENCIONAL DE CONCRETO ARMADO UTILIZANDO AÇO CA-50 DE 10,0 MM - MONTAGEM. AF. 06/2022	Armação para Estruturas de Concreto Armado	KG	19,8152000	10,74	212,81	
Composição Auxiliar	92763 SINAPI	ARMAÇÃO DE PILAR OU VIGA DE ESTRUTURA CONVENCIONAL DE CONCRETO ARMADO UTILIZANDO AÇO CA-50 DE 12,5 MM - MONTAGEM. AF. 06/2022	Armação para Estruturas de Concreto Armado	KG	4,6157000	9,02	41,63	
Composição Auxiliar	92768 SINAPI	ARMAÇÃO DE LAJE DE ESTRUTURA CONVENCIONAL DE CONCRETO ARMADO UTILIZANDO AÇO CA-60 DE 5,0 MM - MONTAGEM. AF. 06/2022	Armação para Estruturas de Concreto Armado	KG	8,0102000	13,22	105,89	
Composição Auxiliar	92769 SINAPI	ARMAÇÃO DE LAJE DE ESTRUTURA CONVENCIONAL DE CONCRETO ARMADO UTILIZANDO AÇO CA-60 DE 8,0 MM - MONTAGEM. AF. 06/2022	Armação para Estruturas de Concreto Armado	KG	13,8202000	12,39	171,23	
Composição Auxiliar	92770 SINAPI	ARMAÇÃO DE LAJE DE ESTRUTURA CONVENCIONAL DE CONCRETO ARMADO UTILIZANDO AÇO CA-50 DE 8,0 MM - MONTAGEM. AF. 06/2022	Armação para Estruturas de Concreto Armado	KG	8,5686000	11,58	99,22	
Composição Auxiliar	96539 SINAPI	FABRICAÇÃO, MONTAGEM E DESMONTAGEM DE FÔRMA PARA VIGA BALDRAME, EM CHAPA DE MADEIRA COMPENSADA RESINADA, E=17 MM, 2 UTILIZAÇÕES. AF. 06/2017	Fundações Rasas (Blocos, Sapatas, Vigas Baldrame)	m²	3,5856000	138,99	498,36	
Composição Auxiliar	96543 SINAPI	ARMAÇÃO DE BLOCO, VIGA BALDRAME E SAPATA UTILIZANDO AÇO CA-60 DE 5,0 MM - MONTAGEM. AF. 06/2017	Fundações Rasas (Blocos, Sapatas, Vigas Baldrame)	KG	0,4461000	19,45	8,67	
Composição Auxiliar	96544 SINAPI	ARMAÇÃO DE BLOCO, VIGA BALDRAME OU SAPATA UTILIZANDO AÇO CA-50 DE 6,3 MM - MONTAGEM. AF. 06/2017	Fundações Rasas (Blocos, Sapatas, Vigas Baldrame)	KG	0,7697000	17,44	13,42	
Composição Auxiliar	96545 SINAPI	ARMAÇÃO DE BLOCO, VIGA BALDRAME OU SAPATA UTILIZANDO AÇO CA-50 DE 8,0 MM - MONTAGEM. AF. 06/2017	Fundações Rasas (Blocos, Sapatas, Vigas Baldrame)	KG	0,4060000	15,66	6,35	
Composição Auxiliar	96546 SINAPI	ARMAÇÃO DE BLOCO, VIGA BALDRAME OU SAPATA UTILIZANDO AÇO CA-50 DE 10,0 MM - MONTAGEM. AF. 06/2017	Fundações Rasas (Blocos, Sapatas, Vigas Baldrame)	KG	6,1683000	13,66	84,25	
Composição Auxiliar	96547 SINAPI	ARMAÇÃO DE BLOCO, VIGA BALDRAME OU SAPATA UTILIZANDO AÇO CA-50 DE 12,5 MM - MONTAGEM. AF. 06/2017	FUÉS - FUNDAÇÕES E ESTRUTURAS	KG	3,3822000	10,55	35,68	
Composição Auxiliar	96555 SINAPI	CONCRETAGEM DE BLOCOS DE COROAMENTO E VIGAS BALDRAME, FCK 30 MPa, COM USO DE JERICA -LANÇAMENTO, ADENSAMENTO E ACABAMENTO. AF. 06/2017	Fundações Rasas (Blocos, Sapatas, Vigas Baldrame)	m³	0,0931000	927,93	86,39	
			MO sem LS					
			=>	381,51	LS =>	432,36	MO com LS =>	813,87
			Valor do BDI	=>			Valor com BDI =>	4.194,63
			=>	838,93				

Composições Auxiliares							
	Código Banco	Descrição	Tipo	Und	Quant.	Valor Unit	Total
Composição	88238 SINAPI	AJUDANTE DE ARMADOR COM ENCARGOS COMPLEMENTARES	Livro SINAPI: Cálculos e Parâmetros	H	1,0000000	22,37	22,37
Composição Auxiliar	95308 SINAPI	CURSO DE CAPACITAÇÃO PARA AJUDANTE DE ARMADOR (ENCARGOS COMPLEMENTARES) - HORISTA	Livro SINAPI: Cálculos e Parâmetros	H	1,0000000	0,17	0,17

OBRA:	CONTRATAÇÃO DE EMPRESA PARA EXECUTAR OS SERVIÇOS DE INSTALAÇÃO DE 10 (DEZ) SISTEMAS DE ABASTECIMENTO DE ÁGUA SIMPLIFICADO NO MUNICÍPIO DE LANDRI SALES - PI									
BANCOS:	SINAPI - 04/2025, SICRO3 - 04/2025, ORSE - 04/2025, SEINFRA - 028, CPOS/CDHU - 04/2025									
BDI:	25,00%									
ENCARGOS SOCIAIS	Não Desonerado: Horista: 113,33%, Mensalista: 71,12%									
Insumo	00006114	SINAPI	AJUDANTE DE ARMADOR (HORISTA)	Mão de Obra	H	1,0000000	15,57	15,57		
Insumo	00037370	SINAPI	ALIMENTAÇÃO - HORISTA (COLETADO CAIXA - ENCARGOS COMPLEMENTARES)	Outros	H	1,0000000	2,46	2,46		
Insumo	00037371	SINAPI	TRANSPORTE - HORISTA (COLETADO CAIXA - ENCARGOS COMPLEMENTARES)	Serviços	H	1,0000000	0,57	0,57		
Insumo	00037372	SINAPI	EXAMES - HORISTA (COLETADO CAIXA - ENCARGOS COMPLEMENTARES)	Outros	H	1,0000000	1,43	1,43		
Insumo	00037373	SINAPI	SEGURO - HORISTA (COLETADO CAIXA - ENCARGOS COMPLEMENTARES)	Taxas	H	1,0000000	0,08	0,08		
Insumo	00043465	SINAPI	FERRAMENTAS - FAMÍLIA PEDREIRO - HORISTA (ENCARGOS COMPLEMENTARES - COLETADO CAIXA)	Equipamento	H	1,0000000	0,78	0,78		
Insumo	00043489	SINAPI	EPI - FAMÍLIA PEDREIRO - HORISTA (ENCARGOS COMPLEMENTARES - COLETADO CAIXA)	Equipamento	H	1,0000000	1,31	1,31		
				MO sem LS =>		7,38	LS =>	8,36	MO com LS =>	15,74
				Valor do BDI =>					Valor com BDI =>	27,96
						5,59				27,96
Composição	Código Banco	Descrição	Tipo	Und	Quant.	Valor Unit	Total			
Composição	88239	SINAPI	AJUDANTE DE CARPINTEIRO COM ENCARGOS COMPLEMENTARES	Livro SINAPI: Cálculos e Parâmetros	H	1,0000000	22,20	22,20		
Composição Auxiliar	95309	SINAPI	CURSO DE CAPACITAÇÃO PARA AJUDANTE DE CARPINTEIRO (ENCARGOS COMPLEMENTARES) - HORISTA	Livro SINAPI: Cálculos e Parâmetros	H	1,0000000	0,22	0,22		
Insumo	00006117	SINAPI	CARPINTEIRO AUXILIAR (HORISTA)	Mão de Obra	H	1,0000000	15,57	15,57		
Insumo	00037370	SINAPI	ALIMENTAÇÃO - HORISTA (COLETADO CAIXA - ENCARGOS COMPLEMENTARES)	Outros	H	1,0000000	2,46	2,46		
Insumo	00037371	SINAPI	TRANSPORTE - HORISTA (COLETADO CAIXA - ENCARGOS COMPLEMENTARES)	Serviços	H	1,0000000	0,57	0,57		
Insumo	00037372	SINAPI	EXAMES - HORISTA (COLETADO CAIXA - ENCARGOS COMPLEMENTARES)	Outros	H	1,0000000	1,43	1,43		
Insumo	00037373	SINAPI	SEGURO - HORISTA (COLETADO CAIXA - ENCARGOS COMPLEMENTARES)	Taxas	H	1,0000000	0,08	0,08		
Insumo	00043459	SINAPI	FERRAMENTAS - FAMÍLIA CARPINTEIRO DE FORMAS - HORISTA (ENCARGOS COMPLEMENTARES - COLETADO CAIXA)	Equipamento	H	1,0000000	0,44	0,44		
Insumo	00043483	SINAPI	EPI - FAMÍLIA CARPINTEIRO DE FORMAS - HORISTA (ENCARGOS COMPLEMENTARES - COLETADO CAIXA)	Equipamento	H	1,0000000	1,43	1,43		
				MO sem LS =>		7,40	LS =>	8,39	MO com LS =>	15,79
				Valor do BDI =>					Valor com BDI =>	27,75
						5,55				27,75
Composição	Código Banco	Descrição	Tipo	Und	Quant.	Valor Unit	Total			
Composição	90767	SINAPI	APONTADOR OU APROPRIADOR COM ENCARGOS COMPLEMENTARES	Livro SINAPI: Cálculos e Parâmetros	H	1,0000000	23,14	23,14		
Composição Auxiliar	95393	SINAPI	CURSO DE CAPACITAÇÃO PARA APONTADOR OU APROPRIADOR (ENCARGOS COMPLEMENTARES) - HORISTA	Livro SINAPI: Cálculos e Parâmetros	H	1,0000000	0,43	0,43		
Insumo	00006122	SINAPI	APONTADOR OU APROPRIADOR DE MAO DE OBRA (HORISTA)	Mão de Obra	H	1,0000000	20,33	20,33		
Insumo	00037372	SINAPI	EXAMES - HORISTA (COLETADO CAIXA - ENCARGOS COMPLEMENTARES)	Outros	H	1,0000000	1,43	1,43		
Insumo	00037373	SINAPI	SEGURO - HORISTA (COLETADO CAIXA - ENCARGOS COMPLEMENTARES)	Taxas	H	1,0000000	0,08	0,08		
Insumo	00043458	SINAPI	FERRAMENTAS - FAMÍLIA ALMOXARIFE - HORISTA (ENCARGOS COMPLEMENTARES - COLETADO CAIXA)	Equipamento	H	1,0000000	0,06	0,06		
Insumo	00043482	SINAPI	EPI - FAMÍLIA ALMOXARIFE - HORISTA (ENCARGOS COMPLEMENTARES - COLETADO CAIXA)	Equipamento	H	1,0000000	0,81	0,81		
				MO sem LS =>		9,73	LS =>	11,03	MO com LS =>	20,76
				Valor do BDI =>					Valor com BDI =>	28,93
						5,79				28,93
Composição	Código Banco	Descrição	Tipo	Und	Quant.	Valor Unit	Total			
Composição	88627	SINAPI	ARGAMASSA TRAÇO 1:0,5:4,5 (EM VOLUME DE CIMENTO, CAL E AREIA MÉDIA ÚMIDA) PARA ASSENTAMENTO DE ALVENARIA, PREPARO MANUAL. AF. 08/2019	Argamassas	m³	1,0000000	730,40	730,40		
Composição Auxiliar	88316	SINAPI	SERVENTE COM ENCARGOS COMPLEMENTARES	Livro SINAPI: Cálculos e Parâmetros	H	8,7800000	21,71	190,61		
Insumo	00000370	SINAPI	AREIA MÉDIA - POSTO JAZIDA/FORNECEDOR (RETIRADO NA JAZIDA, SEM TRANSPORTE)	Material	m³	1,1300000	95,00	107,35		
Insumo	00001106	SINAPI	CAL HIDRATADA CH-I PARA ARGAMASSAS	Material	KG	75,4700000	1,23	92,82		
Insumo	00001379	SINAPI	CIMENTO PORTLAND COMPOSTO CP II-32	Material	KG	339,6200000	1,00	339,62		
				MO sem LS =>		62,43	LS =>	70,76	MO com LS =>	133,19
				Valor do BDI =>					Valor com BDI =>	913,00
						182,60				913,00
Composição	Código Banco	Descrição	Tipo	Und	Quant.	Valor Unit	Total			
Composição	87369	SINAPI	ARGAMASSA TRAÇO 1:2:8 (EM VOLUME DE CIMENTO, CAL E AREIA MÉDIA ÚMIDA) PARA EMBOÇO/MASSA ÚNICA/ASSENTAMENTO DE ALVENARIA DE VEDAÇÃO, PREPARO MECÂNICO COM BETONEIRA 400 L. AF. 08/2019	Argamassas	m³	1,0000000	752,28	752,28		
Composição Auxiliar	88316	SINAPI	SERVENTE COM ENCARGOS COMPLEMENTARES	Livro SINAPI: Cálculos e Parâmetros	H	11,1000000	21,71	240,98		
Insumo	00000370	SINAPI	AREIA MÉDIA - POSTO JAZIDA/FORNECEDOR (RETIRADO NA JAZIDA, SEM TRANSPORTE)	Material	m³	1,1400000	95,00	108,30		
Insumo	00001106	SINAPI	CAL HIDRATADA CH-I PARA ARGAMASSAS	Material	KG	171,1300000	1,23	210,48		
Insumo	00001379	SINAPI	CIMENTO PORTLAND COMPOSTO CP II-32	Material	KG	192,5200000	1,00	192,52		
				MO sem LS =>		78,93	LS =>	89,45	MO com LS =>	168,38
				Valor do BDI =>					Valor com BDI =>	940,35
						188,07				940,35
Composição	Código Banco	Descrição	Tipo	Und	Quant.	Valor Unit	Total			
Composição	87292	SINAPI	ARGAMASSA TRAÇO 1:2:8 (EM VOLUME DE CIMENTO, CAL E AREIA MÉDIA ÚMIDA) PARA EMBOÇO/MASSA ÚNICA/ASSENTAMENTO DE ALVENARIA DE VEDAÇÃO, PREPARO MECÂNICO COM BETONEIRA 400 L. AF. 08/2019	Argamassas	m³	1,0000000	646,20	646,20		
Composição Auxiliar	88377	SINAPI	OPERADOR DE BETONEIRA ESTACIONÁRIA/MISTURADOR COM ENCARGOS COMPLEMENTARES	Livro SINAPI: Cálculos e Parâmetros	H	4,5000000	27,09	121,90		
Composição Auxiliar	88830	SINAPI	BETONEIRA CAPACIDADE NOMINAL DE 400 L, CAPACIDADE DE MISTURA 280 L, MOTOR ELÉTRICO TRIFÁSICO POTÊNCIA DE 2 CV, SEM CARREGADOR - CHP DIURNO. AF. 05/2023	Custos Horários Produtivo e Improdutivo dos Equipamentos	CHP	1,0500000	2,30	2,41		
Composição Auxiliar	88831	SINAPI	BETONEIRA CAPACIDADE NOMINAL DE 400 L, CAPACIDADE DE MISTURA 280 L, MOTOR ELÉTRICO TRIFÁSICO POTÊNCIA DE 2 CV, SEM CARREGADOR - CHI DIURNO. AF. 05/2023	Custos Horários Produtivo e Improdutivo dos Equipamentos	CHI	3,4500000	0,49	1,69		
Insumo	00000370	SINAPI	AREIA MÉDIA - POSTO JAZIDA/FORNECEDOR (RETIRADO NA JAZIDA, SEM TRANSPORTE)	Material	m³	1,1600000	95,00	110,20		
Insumo	00001106	SINAPI	CAL HIDRATADA CH-I PARA ARGAMASSAS	Material	KG	174,1000000	1,23	214,14		
Insumo	00001379	SINAPI	CIMENTO PORTLAND COMPOSTO CP II-32	Material	KG	195,8600000	1,00	195,86		
				MO sem LS =>		45,67	LS =>	51,75	MO com LS =>	97,42
				Valor do BDI =>					Valor com BDI =>	807,75
						161,55				807,75
Composição	Código Banco	Descrição	Tipo	Und	Quant.	Valor Unit	Total			
Composição	87377	SINAPI	ARGAMASSA TRAÇO 1:3 (EM VOLUME DE CIMENTO E AREIA GROSSA ÚMIDA) PARA CONTRAPISO, PREPARO MECÂNICO COM BETONEIRA 400 L. AF. 08/2019	Argamassas	m³	1,0000000	752,33	752,33		
Composição Auxiliar	88316	SINAPI	SERVENTE COM ENCARGOS COMPLEMENTARES	Livro SINAPI: Cálculos e Parâmetros	H	11,0200000	21,71	239,24		
Insumo	00000367	SINAPI	AREIA GROSSA - POSTO JAZIDA/FORNECEDOR (RETIRADO NA JAZIDA, SEM TRANSPORTE)	Material	m³	0,9400000	96,24	90,46		
Insumo	00001379	SINAPI	CIMENTO PORTLAND COMPOSTO CP II-32	Material	KG	422,6300000	1,00	422,63		
				MO sem LS =>		78,36	LS =>	88,81	MO com LS =>	167,17
				Valor do BDI =>					Valor com BDI =>	940,41
						188,08				940,41
Composição	Código Banco	Descrição	Tipo	Und	Quant.	Valor Unit	Total			
Composição	87298	SINAPI	ARGAMASSA TRAÇO 1:3 (EM VOLUME DE CIMENTO E AREIA MÉDIA ÚMIDA) PARA CONTRAPISO, PREPARO MECÂNICO COM BETONEIRA 400 L. AF. 08/2019	Argamassas	m³	1,0000000	818,01	818,01		
Composição Auxiliar	88377	SINAPI	OPERADOR DE BETONEIRA ESTACIONÁRIA/MISTURADOR COM ENCARGOS COMPLEMENTARES	Livro SINAPI: Cálculos e Parâmetros	H	4,4200000	27,09	119,73		



OBRA:	CONTRATAÇÃO DE EMPRESA PARA EXECUTAR OS SERVIÇOS DE INSTALAÇÃO DE 10 (DEZ) SISTEMAS DE ABASTECIMENTO DE ÁGUA SIMPLIFICADO NO MUNICÍPIO DE LANDRI SALES - PI								
BANCOS:	SINAPI - 04/2025, SICRO3 - 04/2025, ORSE - 04/2025, SEINFRA - 028, CPOS/CDHU - 04/2025								
BDI:	25,00%								
ENCARGOS SOCIAIS	Não Desonerado: Horista: 113,33%, Mensalista: 71,12%								
Composição Auxiliar	92801	SINAPI	CORTE E DOBRA DE AÇO CA-50, DIÂMETRO DE 6,3 MM. AF_06/2022	Armação para Estruturas de Concreto	KG	1,0000000	9,74	9,74	
Insumo	00039017	SINAPI	ESPAÇADOR / DISTANCIADOR CIRCULAR COM ENTRADA LATERAL, EM PLASTICO, PARA VERGALHAO "4.2 A 12.5" MM, COBRIMENTO 20 MM	Material	UN	0,8560000	0,22	0,18	
Insumo	00043132	SINAPI	ARAME RECOZIDO 16 BWG, D = 1,65 MM (0,016 KG/M) OU 18 BWG, D = 1,25 MM (0,01 KG/M)	Material	KG	0,0250000	21,59	0,53	
				MO sem LS =>	2,77	LS =>	3,14	MO com LS =>	5,91
				Valor do BDI =>	4,36			Valor com BDI =>	21,80
Composição	Código Banco	Descrição	Tipo	Und	Quant.	Valor Unit	Total		
Composição	96545	SINAPI	ARMAÇÃO DE BLOCO, VIGA BALDRAME OU SAPATA UTILIZANDO AÇO CA-50 DE 8 MM - MONTAGEM. AF_06/2017	Fundações Rasas (Blocos, Sapatas, Vigas Baldrame)	KG	1,0000000	15,66	15,66	
Composição Auxiliar	88238	SINAPI	AJUDANTE DE ARMADOR COM ENCARGOS COMPLEMENTARES	Livro SINAPI: Cálculos e Parâmetros	H	0,0570000	22,37	1,27	
Composição Auxiliar	88245	SINAPI	ARMADOR COM ENCARGOS COMPLEMENTARES	Livro SINAPI: Cálculos e Parâmetros	H	0,1500000	27,19	4,07	
Composição Auxiliar	92802	SINAPI	CORTE E DOBRA DE AÇO CA-50, DIÂMETRO DE 8,0 MM. AF_06/2022	Armação para Estruturas de Concreto	KG	1,0000000	9,66	9,66	
Insumo	00039017	SINAPI	ESPAÇADOR / DISTANCIADOR CIRCULAR COM ENTRADA LATERAL, EM PLASTICO, PARA VERGALHAO "4.2 A 12.5" MM, COBRIMENTO 20 MM	Material	UN	0,6350000	0,22	0,13	
Insumo	00043132	SINAPI	ARAME RECOZIDO 16 BWG, D = 1,65 MM (0,016 KG/M) OU 18 BWG, D = 1,25 MM (0,01 KG/M)	Material	KG	0,0250000	21,59	0,53	
				MO sem LS =>	2,03	LS =>	2,31	MO com LS =>	4,34
				Valor do BDI =>	3,92			Valor com BDI =>	19,58
Composição	Código Banco	Descrição	Tipo	Und	Quant.	Valor Unit	Total		
Composição	92769	SINAPI	ARMAÇÃO DE LAJE DE ESTRUTURA CONVENCIONAL DE CONCRETO ARMADO UTILIZANDO AÇO CA-50 DE 6,3 MM - MONTAGEM. AF_06/2022	Armação para Estruturas de Concreto Armado	KG	1,0000000	12,39	12,39	
Composição Auxiliar	88238	SINAPI	AJUDANTE DE ARMADOR COM ENCARGOS COMPLEMENTARES	Livro SINAPI: Cálculos e Parâmetros	H	0,0098000	22,37	0,21	
Composição Auxiliar	88245	SINAPI	ARMADOR COM ENCARGOS COMPLEMENTARES	Livro SINAPI: Cálculos e Parâmetros	H	0,0597000	27,19	1,62	
Composição Auxiliar	92801	SINAPI	CORTE E DOBRA DE AÇO CA-50, DIÂMETRO DE 6,3 MM. AF_06/2022	Armação para Estruturas de Concreto	KG	1,0000000	9,74	9,74	
Insumo	00039017	SINAPI	ESPAÇADOR / DISTANCIADOR CIRCULAR COM ENTRADA LATERAL, EM PLASTICO, PARA VERGALHAO "4.2 A 12.5" MM, COBRIMENTO 20 MM	Material	UN	1,3330000	0,22	0,29	
Insumo	00043132	SINAPI	ARAME RECOZIDO 16 BWG, D = 1,65 MM (0,016 KG/M) OU 18 BWG, D = 1,25 MM (0,01 KG/M)	Material	KG	0,0250000	21,59	0,53	
				MO sem LS =>	0,98	LS =>	1,10	MO com LS =>	2,08
				Valor do BDI =>	3,10			Valor com BDI =>	15,49
Composição	Código Banco	Descrição	Tipo	Und	Quant.	Valor Unit	Total		
Composição	92770	SINAPI	ARMAÇÃO DE LAJE DE ESTRUTURA CONVENCIONAL DE CONCRETO ARMADO UTILIZANDO AÇO CA-50 DE 8,0 MM - MONTAGEM. AF_06/2022	Armação para Estruturas de Concreto Armado	KG	1,0000000	11,58	11,58	
Composição Auxiliar	88238	SINAPI	AJUDANTE DE ARMADOR COM ENCARGOS COMPLEMENTARES	Livro SINAPI: Cálculos e Parâmetros	H	0,0066000	22,37	0,14	
Composição Auxiliar	88245	SINAPI	ARMADOR COM ENCARGOS COMPLEMENTARES	Livro SINAPI: Cálculos e Parâmetros	H	0,0403000	27,19	1,09	
Composição Auxiliar	92802	SINAPI	CORTE E DOBRA DE AÇO CA-50, DIÂMETRO DE 8,0 MM. AF_06/2022	Armação para Estruturas de Concreto	KG	1,0000000	9,66	9,66	
Insumo	00039017	SINAPI	ESPAÇADOR / DISTANCIADOR CIRCULAR COM ENTRADA LATERAL, EM PLASTICO, PARA VERGALHAO "4.2 A 12.5" MM, COBRIMENTO 20 MM	Material	UN	0,7280000	0,22	0,16	
Insumo	00043132	SINAPI	ARAME RECOZIDO 16 BWG, D = 1,65 MM (0,016 KG/M) OU 18 BWG, D = 1,25 MM (0,01 KG/M)	Material	KG	0,0250000	21,59	0,53	
				MO sem LS =>	0,60	LS =>	0,69	MO com LS =>	1,29
				Valor do BDI =>	2,90			Valor com BDI =>	14,48
Composição	Código Banco	Descrição	Tipo	Und	Quant.	Valor Unit	Total		
Composição	92767	SINAPI	ARMAÇÃO DE LAJE DE ESTRUTURA CONVENCIONAL DE CONCRETO ARMADO UTILIZANDO AÇO CA-60 DE 4,2 MM - MONTAGEM. AF_06/2022	Armação para Estruturas de Concreto Armado	KG	1,0000000	15,13	15,13	
Composição Auxiliar	88238	SINAPI	AJUDANTE DE ARMADOR COM ENCARGOS COMPLEMENTARES	Livro SINAPI: Cálculos e Parâmetros	H	0,0172000	22,37	0,38	
Composição Auxiliar	88245	SINAPI	ARMADOR COM ENCARGOS COMPLEMENTARES	Livro SINAPI: Cálculos e Parâmetros	H	0,1055000	27,19	2,86	
Composição Auxiliar	92799	SINAPI	CORTE E DOBRA DE AÇO CA-60, DIÂMETRO DE 4,2 MM. AF_06/2022	Armação para Estruturas de Concreto	KG	1,0000000	10,75	10,75	
Insumo	00039017	SINAPI	ESPAÇADOR / DISTANCIADOR CIRCULAR COM ENTRADA LATERAL, EM PLASTICO, PARA VERGALHAO "4.2 A 12.5" MM, COBRIMENTO 20 MM	Material	UN	2,8160000	0,22	0,61	
Insumo	00043132	SINAPI	ARAME RECOZIDO 16 BWG, D = 1,65 MM (0,016 KG/M) OU 18 BWG, D = 1,25 MM (0,01 KG/M)	Material	KG	0,0250000	21,59	0,53	
				MO sem LS =>	2,14	LS =>	2,43	MO com LS =>	4,57
				Valor do BDI =>	3,78			Valor com BDI =>	18,91
Composição	Código Banco	Descrição	Tipo	Und	Quant.	Valor Unit	Total		
Composição	92768	SINAPI	ARMAÇÃO DE LAJE DE ESTRUTURA CONVENCIONAL DE CONCRETO ARMADO UTILIZANDO AÇO CA-60 DE 5,0 MM - MONTAGEM. AF_06/2022	Armação para Estruturas de Concreto Armado	KG	1,0000000	13,22	13,22	
Composição Auxiliar	88238	SINAPI	AJUDANTE DE ARMADOR COM ENCARGOS COMPLEMENTARES	Livro SINAPI: Cálculos e Parâmetros	H	0,0136000	22,37	0,30	
Composição Auxiliar	88245	SINAPI	ARMADOR COM ENCARGOS COMPLEMENTARES	Livro SINAPI: Cálculos e Parâmetros	H	0,0836000	27,19	2,27	
Composição Auxiliar	92800	SINAPI	CORTE E DOBRA DE AÇO CA-60, DIÂMETRO DE 5,0 MM. AF_06/2022	Armação para Estruturas de Concreto	KG	1,0000000	9,66	9,66	
Insumo	00039017	SINAPI	ESPAÇADOR / DISTANCIADOR CIRCULAR COM ENTRADA LATERAL, EM PLASTICO, PARA VERGALHAO "4.2 A 12.5" MM, COBRIMENTO 20 MM	Material	UN	2,1180000	0,22	0,46	
Insumo	00043132	SINAPI	ARAME RECOZIDO 16 BWG, D = 1,65 MM (0,016 KG/M) OU 18 BWG, D = 1,25 MM (0,01 KG/M)	Material	KG	0,0250000	21,59	0,53	
				MO sem LS =>	1,52	LS =>	1,73	MO com LS =>	3,25
				Valor do BDI =>	3,31			Valor com BDI =>	16,53
Composição	Código Banco	Descrição	Tipo	Und	Quant.	Valor Unit	Total		
Composição	92762	SINAPI	ARMAÇÃO DE PILAR OU VIGA DE ESTRUTURA CONVENCIONAL DE CONCRETO ARMADO UTILIZANDO AÇO CA-50 DE 10,0 MM - MONTAGEM. AF_06/2022	Armação para Estruturas de Concreto Armado	KG	1,0000000	10,74	10,74	
Composição Auxiliar	88238	SINAPI	AJUDANTE DE ARMADOR COM ENCARGOS COMPLEMENTARES	Livro SINAPI: Cálculos e Parâmetros	H	0,0064000	22,37	0,14	
Composição Auxiliar	88245	SINAPI	ARMADOR COM ENCARGOS COMPLEMENTARES	Livro SINAPI: Cálculos e Parâmetros	H	0,0392000	27,19	1,06	
Composição Auxiliar	92803	SINAPI	CORTE E DOBRA DE AÇO CA-50, DIÂMETRO DE 10,0 MM. AF_06/2022	Armação para Estruturas de Concreto	KG	1,0000000	8,90	8,90	
Insumo	00039017	SINAPI	ESPAÇADOR / DISTANCIADOR CIRCULAR COM ENTRADA LATERAL, EM PLASTICO, PARA VERGALHAO "4.2 A 12.5" MM, COBRIMENTO 20 MM	Material	UN	0,5430000	0,22	0,11	
Insumo	00043132	SINAPI	ARAME RECOZIDO 16 BWG, D = 1,65 MM (0,016 KG/M) OU 18 BWG, D = 1,25 MM (0,01 KG/M)	Material	KG	0,0250000	21,59	0,53	
				MO sem LS =>	0,52	LS =>	0,58	MO com LS =>	1,10
				Valor do BDI =>	2,69			Valor com BDI =>	13,43
Composição	Código Banco	Descrição	Tipo	Und	Quant.	Valor Unit	Total		
Composição	92763	SINAPI	ARMAÇÃO DE PILAR OU VIGA DE ESTRUTURA CONVENCIONAL DE CONCRETO ARMADO UTILIZANDO AÇO CA-50 DE 12,5 MM - MONTAGEM. AF_06/2022	Armação para Estruturas de Concreto Armado	KG	1,0000000	9,02	9,02	
Composição Auxiliar	88238	SINAPI	AJUDANTE DE ARMADOR COM ENCARGOS COMPLEMENTARES	Livro SINAPI: Cálculos e Parâmetros	H	0,0042000	22,37	0,09	
Composição Auxiliar	88245	SINAPI	ARMADOR COM ENCARGOS COMPLEMENTARES	Livro SINAPI: Cálculos e Parâmetros	H	0,0257000	27,19	0,69	
Composição Auxiliar	92804	SINAPI	CORTE E DOBRA DE AÇO CA-50, DIÂMETRO DE 12,5 MM. AF_06/2022	Armação para Estruturas de Concreto	KG	1,0000000	7,63	7,63	
Insumo	00039017	SINAPI	ESPAÇADOR / DISTANCIADOR CIRCULAR COM ENTRADA LATERAL, EM PLASTICO, PARA VERGALHAO "4.2 A 12.5" MM, COBRIMENTO 20 MM	Material	UN	0,3670000	0,22	0,08	
Insumo	00043132	SINAPI	ARAME RECOZIDO 16 BWG, D = 1,65 MM (0,016 KG/M) OU 18 BWG, D = 1,25 MM (0,01 KG/M)	Material	KG	0,0250000	21,59	0,53	
				MO sem LS =>	0,32	LS =>	0,36	MO com LS =>	0,68
				Valor do BDI =>	2,26			Valor com BDI =>	11,28



OBRA:	CONTRATAÇÃO DE EMPRESA PARA EXECUTAR OS SERVIÇOS DE INSTALAÇÃO DE 10 (DEZ) SISTEMAS DE ABASTECIMENTO DE ÁGUA SIMPLIFICADO NO MUNICÍPIO DE LANDRI SALES - PI
BANCOS:	SINAPI - 04/2025, SICRO3 - 04/2025, ORSE - 04/2025, SEINFRA - 028, CPOS/CDHU - 04/2025
BDI:	25,00%
ENCARGOS SOCIAIS	Não Desonerado: Horista: 113,33%, Mensalista: 71,12%

	Código	Banco	Descrição	Tipo	Und	Quant.	Valor Unit	Total
Composição	92764	SINAPI	ARMAÇÃO DE PILAR OU VIGA DE ESTRUTURA CONVENCIONAL DE CONCRETO ARMADO UTILIZANDO AÇO CA-50 DE 16,0 MM - MONTAGEM. AF. 06/2022	Armação para Estruturas de Concreto Armado	KG	1,0000000	8,71	8,71
Composição Auxiliar	88238	SINAPI	AJUDANTE DE ARMADOR COM ENCARGOS COMPLEMENTARES	Livro SINAPI: Cálculos e Parâmetros	H	0,0032000	22,37	0,07
Composição Auxiliar	88245	SINAPI	ARMADOR COM ENCARGOS COMPLEMENTARES	Livro SINAPI: Cálculos e Parâmetros	H	0,0194000	27,19	0,52
Composição Auxiliar	92805	SINAPI	CORTE E DOBRA DE AÇO CA-50, DIÂMETRO DE 16,0 MM. AF. 06/2022	Armação para Estruturas de Concreto	KG	1,0000000	7,55	7,55
Insumo	00039017	SINAPI	ESPACADOR / DISTANCIADOR CIRCULAR COM ENTRADA LATERAL, EM PLÁSTICO, PARA VERGALHAO "4,2 A 12,5" MM, COBRIMENTO 20 MM	Material	UN	0,2120000	0,22	0,04
Insumo	00043132	SINAPI	ARAME RECOZIDO 16 BWG, D = 1,65 MM (0,016 KG/M) OU 18 BWG, D = 1,25 MM (0,01 KG/M)	Material	KG	0,0250000	21,59	0,53
			MO sem LS					
			=>	0,23	LS =>	0,26	MO com LS =>	0,49
			Valor do BDI	=>				
			=>	2,18			Valor com BDI =>	10,89

	Código	Banco	Descrição	Tipo	Und	Quant.	Valor Unit	Total
Composição	92765	SINAPI	ARMAÇÃO DE PILAR OU VIGA DE ESTRUTURA CONVENCIONAL DE CONCRETO ARMADO UTILIZANDO AÇO CA-50 DE 20,0 MM - MONTAGEM. AF. 06/2022	Armação para Estruturas de Concreto Armado	KG	1,0000000	9,90	9,90
Composição Auxiliar	88238	SINAPI	AJUDANTE DE ARMADOR COM ENCARGOS COMPLEMENTARES	Livro SINAPI: Cálculos e Parâmetros	H	0,0025000	22,37	0,05
Composição Auxiliar	88245	SINAPI	ARMADOR COM ENCARGOS COMPLEMENTARES	Livro SINAPI: Cálculos e Parâmetros	H	0,0152000	27,19	0,41
Composição Auxiliar	92806	SINAPI	CORTE E DOBRA DE AÇO CA-50, DIÂMETRO DE 20,0 MM. AF. 06/2022	Armação para Estruturas de Concreto	KG	1,0000000	8,89	8,89
Insumo	00039017	SINAPI	ESPACADOR / DISTANCIADOR CIRCULAR COM ENTRADA LATERAL, EM PLÁSTICO, PARA VERGALHAO "4,2 A 12,5" MM, COBRIMENTO 20 MM	Material	UN	0,1130000	0,22	0,02
Insumo	00043132	SINAPI	ARAME RECOZIDO 16 BWG, D = 1,65 MM (0,016 KG/M) OU 18 BWG, D = 1,25 MM (0,01 KG/M)	Material	KG	0,0250000	21,59	0,53
			MO sem LS					
			=>	0,17	LS =>	0,19	MO com LS =>	0,36
			Valor do BDI	=>				
			=>	2,48			Valor com BDI =>	12,38

	Código	Banco	Descrição	Tipo	Und	Quant.	Valor Unit	Total
Composição	92760	SINAPI	ARMAÇÃO DE PILAR OU VIGA DE ESTRUTURA CONVENCIONAL DE CONCRETO ARMADO UTILIZANDO AÇO CA-50 DE 6,3 MM - MONTAGEM. AF. 06/2022	Armação para Estruturas de Concreto Armado	KG	1,0000000	12,90	12,90
Composição Auxiliar	88238	SINAPI	AJUDANTE DE ARMADOR COM ENCARGOS COMPLEMENTARES	Livro SINAPI: Cálculos e Parâmetros	H	0,0129000	22,37	0,28
Composição Auxiliar	88245	SINAPI	ARMADOR COM ENCARGOS COMPLEMENTARES	Livro SINAPI: Cálculos e Parâmetros	H	0,0790000	27,19	2,14
Composição Auxiliar	92801	SINAPI	CORTE E DOBRA DE AÇO CA-50, DIÂMETRO DE 6,3 MM. AF. 06/2022	Armação para Estruturas de Concreto	KG	1,0000000	9,74	9,74
Insumo	00039017	SINAPI	ESPACADOR / DISTANCIADOR CIRCULAR COM ENTRADA LATERAL, EM PLÁSTICO, PARA VERGALHAO "4,2 A 12,5" MM, COBRIMENTO 20 MM	Material	UN	0,9700000	0,22	0,21
Insumo	00043132	SINAPI	ARAME RECOZIDO 16 BWG, D = 1,65 MM (0,016 KG/M) OU 18 BWG, D = 1,25 MM (0,01 KG/M)	Material	KG	0,0250000	21,59	0,53
			MO sem LS					
			=>	1,19	LS =>	1,34	MO com LS =>	2,53
			Valor do BDI	=>				
			=>	3,23			Valor com BDI =>	16,13

	Código	Banco	Descrição	Tipo	Und	Quant.	Valor Unit	Total
Composição	92761	SINAPI	ARMAÇÃO DE PILAR OU VIGA DE ESTRUTURA CONVENCIONAL DE CONCRETO ARMADO UTILIZANDO AÇO CA-50 DE 9,0 MM - MONTAGEM. AF. 06/2022	Armação para Estruturas de Concreto Armado	KG	1,0000000	12,07	12,07
Composição Auxiliar	88238	SINAPI	AJUDANTE DE ARMADOR COM ENCARGOS COMPLEMENTARES	Livro SINAPI: Cálculos e Parâmetros	H	0,0092000	22,37	0,20
Composição Auxiliar	88245	SINAPI	ARMADOR COM ENCARGOS COMPLEMENTARES	Livro SINAPI: Cálculos e Parâmetros	H	0,0561000	27,19	1,52
Composição Auxiliar	92802	SINAPI	CORTE E DOBRA DE AÇO CA-50, DIÂMETRO DE 9,0 MM. AF. 06/2022	Armação para Estruturas de Concreto	KG	1,0000000	9,66	9,66
Insumo	00039017	SINAPI	ESPACADOR / DISTANCIADOR CIRCULAR COM ENTRADA LATERAL, EM PLÁSTICO, PARA VERGALHAO "4,2 A 12,5" MM, COBRIMENTO 20 MM	Material	UN	0,7430000	0,22	0,16
Insumo	00043132	SINAPI	ARAME RECOZIDO 16 BWG, D = 1,65 MM (0,016 KG/M) OU 18 BWG, D = 1,25 MM (0,01 KG/M)	Material	KG	0,0250000	21,59	0,53
			MO sem LS					
			=>	0,78	LS =>	0,88	MO com LS =>	1,66
			Valor do BDI	=>				
			=>	3,02			Valor com BDI =>	15,09

	Código	Banco	Descrição	Tipo	Und	Quant.	Valor Unit	Total
Composição	92759	SINAPI	ARMAÇÃO DE PILAR OU VIGA DE ESTRUTURA CONVENCIONAL DE CONCRETO ARMADO UTILIZANDO AÇO CA-60 DE 5,0 MM - MONTAGEM. AF. 06/2022	Armação para Estruturas de Concreto Armado	KG	1,0000000	13,74	13,74
Composição Auxiliar	88238	SINAPI	AJUDANTE DE ARMADOR COM ENCARGOS COMPLEMENTARES	Livro SINAPI: Cálculos e Parâmetros	H	0,0175000	22,37	0,39
Composição Auxiliar	88245	SINAPI	ARMADOR COM ENCARGOS COMPLEMENTARES	Livro SINAPI: Cálculos e Parâmetros	H	0,1069000	27,19	2,90
Composição Auxiliar	92800	SINAPI	CORTE E DOBRA DE AÇO CA-60, DIÂMETRO DE 5,0 MM. AF. 06/2022	Armação para Estruturas de Concreto	KG	1,0000000	9,66	9,66
Insumo	00039017	SINAPI	ESPACADOR / DISTANCIADOR CIRCULAR COM ENTRADA LATERAL, EM PLÁSTICO, PARA VERGALHAO "4,2 A 12,5" MM, COBRIMENTO 20 MM	Material	UN	1,1900000	0,22	0,26
Insumo	00043132	SINAPI	ARAME RECOZIDO 16 BWG, D = 1,65 MM (0,016 KG/M) OU 18 BWG, D = 1,25 MM (0,01 KG/M)	Material	KG	0,0250000	21,59	0,53
			MO sem LS					
			=>	1,78	LS =>	2,01	MO com LS =>	3,79
			Valor do BDI	=>				
			=>	3,44			Valor com BDI =>	17,18

	Código	Banco	Descrição	Tipo	Und	Quant.	Valor Unit	Total
Composição	88246	SINAPI	ASSENTADOR DE TUBOS COM ENCARGOS COMPLEMENTARES	Livro SINAPI: Cálculos e Parâmetros	H	1,0000000	19,63	19,63
Composição Auxiliar	95315	SINAPI	CURSO DE CAPACITAÇÃO PARA ASSENTADOR DE TUBOS (ENCARGOS COMPLEMENTARES) - HORISTA	Livro SINAPI: Cálculos e Parâmetros	H	1,0000000	0,20	0,20
Insumo	00037370	SINAPI	ALIMENTAÇÃO - HORISTA (COLETADO CAIXA - ENCARGOS COMPLEMENTARES)	Outros	H	1,0000000	2,46	2,46
Insumo	00037371	SINAPI	TRANSPORTE - HORISTA (COLETADO CAIXA - ENCARGOS COMPLEMENTARES)	Serviços	H	1,0000000	0,57	0,57
Insumo	00037372	SINAPI	EXAMES - HORISTA (COLETADO CAIXA - ENCARGOS COMPLEMENTARES)	Outros	H	1,0000000	1,43	1,43
Insumo	00037373	SINAPI	SEGURO - HORISTA (COLETADO CAIXA - ENCARGOS COMPLEMENTARES)	Taxas	H	1,0000000	0,08	0,08
Insumo	00040331	SINAPI	ASSENTADOR DE MANILHAS (HORISTA)	Mão de Obra	H	1,0000000	13,99	13,99
Insumo	00043464	SINAPI	FERRAMENTAS - FAMÍLIA OPERADOR ESCAVADEIRA - HORISTA (ENCARGOS COMPLEMENTARES - COLETADO CAIXA)	Equipamento	H	1,0000000	0,01	0,01
Insumo	00043488	SINAPI	EPI - FAMÍLIA OPERADOR ESCAVADEIRA - HORISTA (ENCARGOS COMPLEMENTARES - COLETADO CAIXA)	Equipamento	H	1,0000000	0,89	0,89
			MO sem LS					
			=>	6,65	LS =>	7,54	MO com LS =>	14,19
			Valor do BDI	=>				
			=>	4,91			Valor com BDI =>	24,54

	Código	Banco	Descrição	Tipo	Und	Quant.	Valor Unit	Total
Composição	88247	SINAPI	AUXILIAR DE ELETRICISTA COM ENCARGOS COMPLEMENTARES	Livro SINAPI: Cálculos e Parâmetros	H	1,0000000	22,81	22,81
Composição Auxiliar	95316	SINAPI	CURSO DE CAPACITAÇÃO PARA AUXILIAR DE ELETRICISTA (ENCARGOS COMPLEMENTARES) - HORISTA	Livro SINAPI: Cálculos e Parâmetros	H	1,0000000	0,58	0,58
Insumo	00000247	SINAPI	AJUDANTE DE ELETRICISTA (HORISTA)	Mão de Obra	H	1,0000000	15,57	15,57
Insumo	00037370	SINAPI	ALIMENTAÇÃO - HORISTA (COLETADO CAIXA - ENCARGOS COMPLEMENTARES)	Outros	H	1,0000000	2,46	2,46
Insumo	00037371	SINAPI	TRANSPORTE - HORISTA (COLETADO CAIXA - ENCARGOS COMPLEMENTARES)	Serviços	H	1,0000000	0,57	0,57
Insumo	00037372	SINAPI	EXAMES - HORISTA (COLETADO CAIXA - ENCARGOS COMPLEMENTARES)	Outros	H	1,0000000	1,43	1,43
Insumo	00037373	SINAPI	SEGURO - HORISTA (COLETADO CAIXA - ENCARGOS COMPLEMENTARES)	Taxas	H	1,0000000	0,08	0,08
Insumo	00043460	SINAPI	FERRAMENTAS - FAMÍLIA ELETRICISTA - HORISTA (ENCARGOS COMPLEMENTARES - COLETADO CAIXA)	Equipamento	H	1,0000000	0,86	0,86
Insumo	00043484	SINAPI	EPI - FAMÍLIA ELETRICISTA - HORISTA (ENCARGOS COMPLEMENTARES - COLETADO CAIXA)	Equipamento	H	1,0000000	1,26	1,26
			MO sem LS					
			=>	7,57	LS =>	8,58	MO com LS =>	16,15
			Valor do BDI	=>				
			=>	5,70			Valor com BDI =>	28,51

	Código	Banco	Descrição	Tipo	Und	Quant.	Valor Unit	Total
--	--------	-------	-----------	------	-----	--------	------------	-------

OBRA:	CONTRATAÇÃO DE EMPRESA PARA EXECUTAR OS SERVIÇOS DE INSTALAÇÃO DE 10 (DEZ) SISTEMAS DE ABASTECIMENTO DE ÁGUA SIMPLIFICADO NO MUNICÍPIO DE LANDRI SALES - PI											
BANCOS:	SINAPI - 04/2025, SICRO3 - 04/2025, ORSE - 04/2025, SEINFRA - 028, CPOS/CDHU - 04/2025											
BDI:	25,00%											
ENCARGOS SOCIAIS	Não Desonerado: Horista: 113,33%, Mensalista: 71,12%											
Composição	88248	SINAPI	AUXILIAR DE ENCANADOR OU BOMBEIRO HIDRÁULICO COM ENCARGOS COMPLEMENTARES	Livro SINAPI: Cálculos e Parâmetros	H	1,0000000	21,82	21,82				
Composição Auxiliar	95317	SINAPI	CURSO DE CAPACITAÇÃO PARA AUXILIAR DE ENCANADOR OU BOMBEIRO HIDRÁULICO (ENCARGOS COMPLEMENTARES) - HORISTA	Livro SINAPI: Cálculos e Parâmetros	H	1,0000000	0,27	0,27				
Insumo	00000246	SINAPI	AUXILIAR DE ENCANADOR OU BOMBEIRO HIDRÁULICO (HORISTA)	Mão de Obra	H	1,0000000	15,57	15,57				
Insumo	00037370	SINAPI	ALIMENTAÇÃO - HORISTA (COLETADO CAIXA - ENCARGOS COMPLEMENTARES)	Outros	H	1,0000000	2,46	2,46				
Insumo	00037371	SINAPI	TRANSPORTE - HORISTA (COLETADO CAIXA - ENCARGOS COMPLEMENTARES)	Serviços	H	1,0000000	0,57	0,57				
Insumo	00037372	SINAPI	EXAMES - HORISTA (COLETADO CAIXA - ENCARGOS COMPLEMENTARES)	Outros	H	1,0000000	1,43	1,43				
Insumo	00037373	SINAPI	SEGURO - HORISTA (COLETADO CAIXA - ENCARGOS COMPLEMENTARES)	Taxas	H	1,0000000	0,08	0,08				
Insumo	00043461	SINAPI	FERRAMENTAS - FAMÍLIA ENCANADOR - HORISTA (ENCARGOS COMPLEMENTARES - COLETADO CAIXA)	Equipamento	H	1,0000000	0,31	0,31				
Insumo	00043485	SINAPI	EPI - FAMÍLIA ENCANADOR - HORISTA (ENCARGOS COMPLEMENTARES - COLETADO CAIXA)	Equipamento	H	1,0000000	1,13	1,13				
				MO sem LS =>		7,43		LS =>		8,41	MO com LS =>	15,84
				Valor do BDI =>		5,46					Valor com BDI =>	27,28

Composição	Código	Banco	Descrição	Tipo	Und	Quant.	Valor Unit	Total				
Composição	88250	SINAPI	AUXILIAR DE MECÂNICO COM ENCARGOS COMPLEMENTARES	Livro SINAPI: Cálculos e Parâmetros	H	1,0000000	21,18	21,18				
Composição Auxiliar	95319	SINAPI	CURSO DE CAPACITAÇÃO PARA AUXILIAR DE MECÂNICO (ENCARGOS COMPLEMENTARES) - HORISTA	Livro SINAPI: Cálculos e Parâmetros	H	1,0000000	0,17	0,17				
Insumo	00000251	SINAPI	AUXILIAR DE MECÂNICO (HORISTA)	Mão de Obra	H	1,0000000	15,57	15,57				
Insumo	00037370	SINAPI	ALIMENTAÇÃO - HORISTA (COLETADO CAIXA - ENCARGOS COMPLEMENTARES)	Outros	H	1,0000000	2,46	2,46				
Insumo	00037371	SINAPI	TRANSPORTE - HORISTA (COLETADO CAIXA - ENCARGOS COMPLEMENTARES)	Serviços	H	1,0000000	0,57	0,57				
Insumo	00037372	SINAPI	EXAMES - HORISTA (COLETADO CAIXA - ENCARGOS COMPLEMENTARES)	Outros	H	1,0000000	1,43	1,43				
Insumo	00037373	SINAPI	SEGURO - HORISTA (COLETADO CAIXA - ENCARGOS COMPLEMENTARES)	Taxas	H	1,0000000	0,08	0,08				
Insumo	00043464	SINAPI	FERRAMENTAS - FAMÍLIA OPERADOR ESCAVADEIRA - HORISTA (ENCARGOS COMPLEMENTARES - COLETADO CAIXA)	Equipamento	H	1,0000000	0,01	0,01				
Insumo	00043488	SINAPI	EPI - FAMÍLIA OPERADOR ESCAVADEIRA - HORISTA (ENCARGOS COMPLEMENTARES - COLETADO CAIXA)	Equipamento	H	1,0000000	0,89	0,89				
				MO sem LS =>		7,38		LS =>		8,36	MO com LS =>	15,74
				Valor do BDI =>		5,30					Valor com BDI =>	26,48

Composição	Código	Banco	Descrição	Tipo	Und	Quant.	Valor Unit	Total				
Composição	88255	SINAPI	AUXILIAR TÉCNICO DE ENGENHARIA COM ENCARGOS COMPLEMENTARES	Livro SINAPI: Cálculos e Parâmetros	H	1,0000000	26,54	26,54				
Composição Auxiliar	95323	SINAPI	CURSO DE CAPACITAÇÃO PARA AUXILIAR TÉCNICO DE ENGENHARIA (ENCARGOS COMPLEMENTARES) - HORISTA	Livro SINAPI: Cálculos e Parâmetros	H	1,0000000	0,19	0,19				
Insumo	00000532	SINAPI	AUXILIAR TÉCNICO / ASSISTENTE DE ENGENHARIA (HORISTA)	Mão de Obra	H	1,0000000	24,06	24,06				
Insumo	00037372	SINAPI	EXAMES - HORISTA (COLETADO CAIXA - ENCARGOS COMPLEMENTARES)	Outros	H	1,0000000	1,43	1,43				
Insumo	00037373	SINAPI	SEGURO - HORISTA (COLETADO CAIXA - ENCARGOS COMPLEMENTARES)	Taxas	H	1,0000000	0,08	0,08				
Insumo	00043462	SINAPI	FERRAMENTAS - FAMÍLIA ENGENHEIRO CIVIL - HORISTA (ENCARGOS COMPLEMENTARES - COLETADO CAIXA)	Equipamento	H	1,0000000	0,01	0,01				
Insumo	00043486	SINAPI	EPI - FAMÍLIA ENGENHEIRO CIVIL - HORISTA (ENCARGOS COMPLEMENTARES - COLETADO CAIXA)	Equipamento	H	1,0000000	0,77	0,77				
				MO sem LS =>		11,37		LS =>		12,88	MO com LS =>	24,25
				Valor do BDI =>		6,64					Valor com BDI =>	33,18

Composição	Código	Banco	Descrição	Tipo	Und	Quant.	Valor Unit	Total				
Composição	88831	SINAPI	BETONEIRA CAPACIDADE NOMINAL DE 400 L, CAPACIDADE DE MISTURA 280 L, MOTOR ELÉTRICO TRIFÁSICO POTÊNCIA DE 2 CV, SEM CARREGADOR - CHI DIURNO. AF_05/2023	Custos Horários Produtivo e Improdutivo dos Equipamentos	CHI	1,0000000	0,49	0,49				
Composição Auxiliar	88826	SINAPI	BETONEIRA CAPACIDADE NOMINAL DE 400 L, CAPACIDADE DE MISTURA 280 L, MOTOR ELÉTRICO TRIFÁSICO POTÊNCIA DE 2 CV, SEM CARREGADOR - DEPRECIAÇÃO. AF_05/2023	Depreciação, Juros, Impostos e Seguros, Manutenção e Materiais na Operação dos Equipamentos	H	1,0000000	0,40	0,40				
Composição Auxiliar	88827	SINAPI	BETONEIRA CAPACIDADE NOMINAL DE 400 L, CAPACIDADE DE MISTURA 280 L, MOTOR ELÉTRICO TRIFÁSICO POTÊNCIA DE 2 CV, SEM CARREGADOR - JUROS. AF_05/2023	Depreciação, Juros, Impostos e Seguros, Manutenção e Materiais na Operação dos Equipamentos	H	1,0000000	0,09	0,09				
				MO sem LS =>		0,00		LS =>		0,00	MO com LS =>	0,00
				Valor do BDI =>		0,12					Valor com BDI =>	0,61

Composição	Código	Banco	Descrição	Tipo	Und	Quant.	Valor Unit	Total				
Composição	88830	SINAPI	BETONEIRA CAPACIDADE NOMINAL DE 400 L, CAPACIDADE DE MISTURA 280 L, MOTOR ELÉTRICO TRIFÁSICO POTÊNCIA DE 2 CV, SEM CARREGADOR - CHP DIURNO. AF_05/2023	Custos Horários Produtivo e Improdutivo dos Equipamentos	CHP	1,0000000	2,30	2,30				
Composição Auxiliar	88826	SINAPI	BETONEIRA CAPACIDADE NOMINAL DE 400 L, CAPACIDADE DE MISTURA 280 L, MOTOR ELÉTRICO TRIFÁSICO POTÊNCIA DE 2 CV, SEM CARREGADOR - DEPRECIAÇÃO. AF_05/2023	Depreciação, Juros, Impostos e Seguros, Manutenção e Materiais na Operação dos Equipamentos	H	1,0000000	0,40	0,40				
Composição Auxiliar	88827	SINAPI	BETONEIRA CAPACIDADE NOMINAL DE 400 L, CAPACIDADE DE MISTURA 280 L, MOTOR ELÉTRICO TRIFÁSICO POTÊNCIA DE 2 CV, SEM CARREGADOR - JUROS. AF_05/2023	Depreciação, Juros, Impostos e Seguros, Manutenção e Materiais na Operação dos Equipamentos	H	1,0000000	0,09	0,09				
Composição Auxiliar	88828	SINAPI	BETONEIRA CAPACIDADE NOMINAL DE 400 L, CAPACIDADE DE MISTURA 280 L, MOTOR ELÉTRICO TRIFÁSICO POTÊNCIA DE 2 CV, SEM CARREGADOR - MANUTENÇÃO. AF_05/2023	Depreciação, Juros, Impostos e Seguros, Manutenção e Materiais na Operação dos Equipamentos	H	1,0000000	0,44	0,44				
Composição Auxiliar	88829	SINAPI	BETONEIRA CAPACIDADE NOMINAL DE 400 L, CAPACIDADE DE MISTURA 280 L, MOTOR ELÉTRICO TRIFÁSICO POTÊNCIA DE 2 CV, SEM CARREGADOR - MATERIAIS NA OPERAÇÃO. AF_05/2023	Depreciação, Juros, Impostos e Seguros, Manutenção e Materiais na Operação dos Equipamentos	H	1,0000000	1,37	1,37				
				MO sem LS =>		0,00		LS =>		0,00	MO com LS =>	0,00
				Valor do BDI =>		0,58					Valor com BDI =>	2,88

Composição	Código	Banco	Descrição	Tipo	Und	Quant.	Valor Unit	Total				
Composição	88826	SINAPI	BETONEIRA CAPACIDADE NOMINAL DE 400 L, CAPACIDADE DE MISTURA 280 L, MOTOR ELÉTRICO TRIFÁSICO POTÊNCIA DE 2 CV, SEM CARREGADOR - DEPRECIAÇÃO. AF_05/2023	Depreciação, Juros, Impostos e Seguros, Manutenção e Materiais na Operação dos Equipamentos	H	1,0000000	0,40	0,40				
Insumo	00010535	SINAPI	BETONEIRA CAPACIDADE NOMINAL 400 L, CAPACIDADE DE MISTURA 280 L, MOTOR ELÉTRICO TRIFÁSICO 220/380 V POTENCIA 2 CV, SEM CARREGADOR	Equipamento	UN	0,0000640	6.328,05	0,40				
				MO sem LS =>		0,00		LS =>		0,00	MO com LS =>	0,00
				Valor do BDI =>		0,10					Valor com BDI =>	0,50

Composição	Código	Banco	Descrição	Tipo	Und	Quant.	Valor Unit	Total				
Composição	88827	SINAPI	BETONEIRA CAPACIDADE NOMINAL DE 400 L, CAPACIDADE DE MISTURA 280 L, MOTOR ELÉTRICO TRIFÁSICO POTÊNCIA DE 2 CV, SEM CARREGADOR - JUROS. AF_05/2023	Depreciação, Juros, Impostos e Seguros, Manutenção e Materiais na Operação dos Equipamentos	H	1,0000000	0,09	0,09				
Insumo	00010535	SINAPI	BETONEIRA CAPACIDADE NOMINAL 400 L, CAPACIDADE DE MISTURA 280 L, MOTOR ELÉTRICO TRIFÁSICO 220/380 V POTENCIA 2 CV, SEM CARREGADOR	Equipamento	UN	0,0000148	6.328,05	0,09				
				MO sem LS =>		0,00		LS =>		0,00	MO com LS =>	0,00
				Valor do BDI =>		0,02					Valor com BDI =>	0,11

Composição	Código	Banco	Descrição	Tipo	Und	Quant.	Valor Unit	Total
Composição	88828	SINAPI	BETONEIRA CAPACIDADE NOMINAL DE 400 L, CAPACIDADE DE MISTURA 280 L, MOTOR ELÉTRICO TRIFÁSICO POTÊNCIA DE 2 CV, SEM CARREGADOR - MANUTENÇÃO. AF_05/2023	Depreciação, Juros, Impostos e Seguros, Manutenção e Materiais na Operação dos Equipamentos	H	1,0000000	0,44	0,44



OBRA:	CONTRATAÇÃO DE EMPRESA PARA EXECUTAR OS SERVIÇOS DE INSTALAÇÃO DE 10 (DEZ) SISTEMAS DE ABASTECIMENTO DE ÁGUA SIMPLIFICADO NO MUNICÍPIO DE LANDRI SALES - PI								
BANCOS:	SINAPI - 04/2025, SICRO3 - 04/2025, ORSE - 04/2025, SEINFRA - 028, CPOS/CDHU - 04/2025								
BDI:	25,00%								
ENCARGOS SOCIAIS	Não Desonerado: Horista: 113,33%, Mensalista: 71,12%								
Insumo	00010535	SINAPI	BETONEIRA CAPACIDADE NOMINAL 400 L, CAPACIDADE DE MISTURA 280 L, MOTOR ELÉTRICO TRIFÁSICO 220/380 V POTENCIA 2 CV, SEM CARREGADOR	Equipamento	UN	0,0000700	6.328,05	0,44	
				MO sem LS =>		0,00		MO com LS =>	0,00
				Valor do BDI =>		0,11		Valor com BDI =>	0,55
Composição	88829	SINAPI	BETONEIRA CAPACIDADE NOMINAL DE 400 L, CAPACIDADE DE MISTURA 280 L, MOTOR ELÉTRICO TRIFÁSICO POTÊNCIA DE 2 CV, SEM CARREGADOR - MATERIAIS NA OPERAÇÃO. AF_05/2023	Depreciação, Juros, Impostos e Seguros, Manutenção e Materiais na Operação dos Equipamentos	H	1,0000000		1,37	1,37
Insumo	00002705	SINAPI	ENERGIA ELÉTRICA ATE 2000 KWH INDUSTRIAL, SEM DEMANDA	Material	KWH	1,2500000		1,10	1,37
				MO sem LS =>		0,00		MO com LS =>	0,00
				Valor do BDI =>		0,34		Valor com BDI =>	1,71
Composição	89226	SINAPI	BETONEIRA CAPACIDADE NOMINAL DE 600 L, CAPACIDADE DE MISTURA 360 L, MOTOR ELÉTRICO TRIFÁSICO POTÊNCIA DE 4 CV, SEM CARREGADOR - CHI DIURNO. AF_05/2023	Custos Horários Produtivo e Improdutivo dos Equipamentos	CHI	1,0000000		2,02	2,02
Composição Auxiliar	89221	SINAPI	BETONEIRA CAPACIDADE NOMINAL DE 600 L, CAPACIDADE DE MISTURA 360 L, MOTOR ELÉTRICO TRIFÁSICO POTÊNCIA DE 4 CV, SEM CARREGADOR - DEPRECIÇÃO. AF_05/2023	Depreciação, Juros, Impostos e Seguros, Manutenção e Materiais na Operação dos Equipamentos	H	1,0000000		1,64	1,64
Composição Auxiliar	89222	SINAPI	BETONEIRA CAPACIDADE NOMINAL DE 600 L, CAPACIDADE DE MISTURA 360 L, MOTOR ELÉTRICO TRIFÁSICO POTÊNCIA DE 4 CV, SEM CARREGADOR - JUROS. AF_05/2023	Depreciação, Juros, Impostos e Seguros, Manutenção e Materiais na Operação dos Equipamentos	H	1,0000000		0,38	0,38
				MO sem LS =>		0,00		MO com LS =>	0,00
				Valor do BDI =>		0,51		Valor com BDI =>	2,53
Composição	89225	SINAPI	BETONEIRA CAPACIDADE NOMINAL DE 600 L, CAPACIDADE DE MISTURA 360 L, MOTOR ELÉTRICO TRIFÁSICO POTÊNCIA DE 4 CV, SEM CARREGADOR - CHP DIURNO. AF_05/2023	Custos Horários Produtivo e Improdutivo dos Equipamentos	CHP	1,0000000		6,57	6,57
Composição Auxiliar	89221	SINAPI	BETONEIRA CAPACIDADE NOMINAL DE 600 L, CAPACIDADE DE MISTURA 360 L, MOTOR ELÉTRICO TRIFÁSICO POTÊNCIA DE 4 CV, SEM CARREGADOR - DEPRECIÇÃO. AF_05/2023	Depreciação, Juros, Impostos e Seguros, Manutenção e Materiais na Operação dos Equipamentos	H	1,0000000		1,64	1,64
Composição Auxiliar	89222	SINAPI	BETONEIRA CAPACIDADE NOMINAL DE 600 L, CAPACIDADE DE MISTURA 360 L, MOTOR ELÉTRICO TRIFÁSICO POTÊNCIA DE 4 CV, SEM CARREGADOR - JUROS. AF_05/2023	Depreciação, Juros, Impostos e Seguros, Manutenção e Materiais na Operação dos Equipamentos	H	1,0000000		0,38	0,38
Composição Auxiliar	89223	SINAPI	BETONEIRA CAPACIDADE NOMINAL DE 600 L, CAPACIDADE DE MISTURA 360 L, MOTOR ELÉTRICO TRIFÁSICO POTÊNCIA DE 4 CV, SEM CARREGADOR - MANUTENÇÃO. AF_05/2023	Depreciação, Juros, Impostos e Seguros, Manutenção e Materiais na Operação dos Equipamentos	H	1,0000000		1,80	1,80
Composição Auxiliar	89224	SINAPI	BETONEIRA CAPACIDADE NOMINAL DE 600 L, CAPACIDADE DE MISTURA 360 L, MOTOR ELÉTRICO TRIFÁSICO POTÊNCIA DE 4 CV, SEM CARREGADOR - MATERIAIS NA OPERAÇÃO. AF_05/2023	Depreciação, Juros, Impostos e Seguros, Manutenção e Materiais na Operação dos Equipamentos	H	1,0000000		2,75	2,75
				MO sem LS =>		0,00		MO com LS =>	0,00
				Valor do BDI =>		1,64		Valor com BDI =>	8,21
Composição	89221	SINAPI	BETONEIRA CAPACIDADE NOMINAL DE 600 L, CAPACIDADE DE MISTURA 360 L, MOTOR ELÉTRICO TRIFÁSICO POTÊNCIA DE 4 CV, SEM CARREGADOR - DEPRECIÇÃO. AF_05/2023	Depreciação, Juros, Impostos e Seguros, Manutenção e Materiais na Operação dos Equipamentos	H	1,0000000		1,64	1,64
Insumo	00036397	SINAPI	BETONEIRA, CAPACIDADE NOMINAL 600 L, CAPACIDADE DE MISTURA 360L, MOTOR ELÉTRICO TRIFÁSICO 220/380V, POTENCIA 4CV, EXCLUSO CARREGADOR	Equipamento	UN	0,0000640		25,741,22	1,64
				MO sem LS =>		0,00		MO com LS =>	0,00
				Valor do BDI =>		0,41		Valor com BDI =>	2,05
Composição	89222	SINAPI	BETONEIRA CAPACIDADE NOMINAL DE 600 L, CAPACIDADE DE MISTURA 360 L, MOTOR ELÉTRICO TRIFÁSICO POTÊNCIA DE 4 CV, SEM CARREGADOR - JUROS. AF_05/2023	Depreciação, Juros, Impostos e Seguros, Manutenção e Materiais na Operação dos Equipamentos	H	1,0000000		0,38	0,38
Insumo	00036397	SINAPI	BETONEIRA, CAPACIDADE NOMINAL 600 L, CAPACIDADE DE MISTURA 360L, MOTOR ELÉTRICO TRIFÁSICO 220/380V, POTENCIA 4CV, EXCLUSO CARREGADOR	Equipamento	UN	0,0000148		25,741,22	0,38
				MO sem LS =>		0,00		MO com LS =>	0,00
				Valor do BDI =>		0,10		Valor com BDI =>	0,48
Composição	89223	SINAPI	BETONEIRA CAPACIDADE NOMINAL DE 600 L, CAPACIDADE DE MISTURA 360 L, MOTOR ELÉTRICO TRIFÁSICO POTÊNCIA DE 4 CV, SEM CARREGADOR - MANUTENÇÃO. AF_05/2023	Depreciação, Juros, Impostos e Seguros, Manutenção e Materiais na Operação dos Equipamentos	H	1,0000000		1,80	1,80
Insumo	00036397	SINAPI	BETONEIRA, CAPACIDADE NOMINAL 600 L, CAPACIDADE DE MISTURA 360L, MOTOR ELÉTRICO TRIFÁSICO 220/380V, POTENCIA 4CV, EXCLUSO CARREGADOR	Equipamento	UN	0,0000700		25,741,22	1,80
				MO sem LS =>		0,00		MO com LS =>	0,00
				Valor do BDI =>		0,45		Valor com BDI =>	2,25
Composição	89224	SINAPI	BETONEIRA CAPACIDADE NOMINAL DE 600 L, CAPACIDADE DE MISTURA 360 L, MOTOR ELÉTRICO TRIFÁSICO POTÊNCIA DE 4 CV, SEM CARREGADOR - MATERIAIS NA OPERAÇÃO. AF_05/2023	Depreciação, Juros, Impostos e Seguros, Manutenção e Materiais na Operação dos Equipamentos	H	1,0000000		2,75	2,75
Insumo	00002705	SINAPI	ENERGIA ELÉTRICA ATE 2000 KWH INDUSTRIAL, SEM DEMANDA	Material	KWH	2,5000000		1,10	2,75
				MO sem LS =>		0,00		MO com LS =>	0,00
				Valor do BDI =>		0,69		Valor com BDI =>	3,44
Composição	91387	SINAPI	CAMINHÃO BASCULANTE 10 M3, TRUCADO CABINE SIMPLES, PESO BRUTO TOTAL 23.000 KG, CARGA ÚTIL MÁXIMA 15.935 KG, DISTÂNCIA ENTRE EIXOS 4,80 M, POTÊNCIA 230 CV INCLUSIVE CAÇAMBA METÁLICA - CHI DIURNO. AF_06/2014	Custos Horários Produtivo e Improdutivo dos Equipamentos	CHI	1,0000000		72,20	72,20
Composição Auxiliar	88281	SINAPI	MOTORISTA DE BASCULANTE COM ENCARGOS COMPLEMENTARES	Livro SINAPI: Cálculos e Parâmetros	H	1,0000000		26,65	26,65
Composição Auxiliar	91380	SINAPI	CAMINHÃO BASCULANTE 10 M3, TRUCADO CABINE SIMPLES, PESO BRUTO TOTAL 23.000 KG, CARGA ÚTIL MÁXIMA 15.935 KG, DISTÂNCIA ENTRE EIXOS 4,80 M, POTÊNCIA 230 CV INCLUSIVE CAÇAMBA METÁLICA - DEPRECIÇÃO. AF_06/2014	Depreciação, Juros, Impostos e Seguros, Manutenção e Materiais na Operação dos Equipamentos	H	1,0000000		29,56	29,56
Composição Auxiliar	91381	SINAPI	CAMINHÃO BASCULANTE 10 M3, TRUCADO CABINE SIMPLES, PESO BRUTO TOTAL 23.000 KG, CARGA ÚTIL MÁXIMA 15.935 KG, DISTÂNCIA ENTRE EIXOS 4,80 M, POTÊNCIA 230 CV INCLUSIVE CAÇAMBA METÁLICA - JUROS. AF_06/2014	Depreciação, Juros, Impostos e Seguros, Manutenção e Materiais na Operação dos Equipamentos	H	1,0000000		11,39	11,39
Composição Auxiliar	91382	SINAPI	CAMINHÃO BASCULANTE 10 M3, TRUCADO CABINE SIMPLES, PESO BRUTO TOTAL 23.000 KG, CARGA ÚTIL MÁXIMA 15.935 KG, DISTÂNCIA ENTRE EIXOS 4,80 M, POTÊNCIA 230 CV INCLUSIVE CAÇAMBA METÁLICA - IMPOSTOS E SEGUROS. AF_06/2014	Depreciação, Juros, Impostos e Seguros, Manutenção e Materiais na Operação dos Equipamentos	H	1,0000000		4,60	4,60
				MO sem LS =>		9,94		MO com LS =>	21,21
				Valor do BDI =>		18,05		Valor com BDI =>	90,25

OBRA:	CONTRATAÇÃO DE EMPRESA PARA EXECUTAR OS SERVIÇOS DE INSTALAÇÃO DE 10 (DEZ) SISTEMAS DE ABASTECIMENTO DE ÁGUA SIMPLIFICADO NO MUNICÍPIO DE LANDRI SALES - PI					
BANCOS:	SINAPI - 04/2025, SICRO3 - 04/2025, ORSE - 04/2025, SEINFRA - 028, CPOS/CDHU - 04/2025					
BDI:	25,00%					
ENCARGOS SOCIAIS	Não Desonerado: Horista: 113,33%, Mensalista: 71,12%					

	Código	Banco	Descrição	Tipo	Und	Quant.	Valor Unit	Total		
Composição	91386	SINAPI	CAMINHÃO BASCULANTE 10 M3, TRUCADO CABINE SIMPLES, PESO BRUTO TOTAL 23.000 KG, CARGA ÚTIL MÁXIMA 15.935 KG, DISTÂNCIA ENTRE EIXOS 4,80 M, POTÊNCIA 230 CV INCLUSIVE CAÇAMBA METÁLICA - CHP DIURNO. AF_06/2014	Custos Horários Produtivo e Improdutivo dos Equipamentos	CHP	1,0000000	271,50	271,50		
Composição Auxiliar	88281	SINAPI	MOTORISTA DE BASCULANTE COM ENCARGOS COMPLEMENTARES	Livro SINAPI: Cálculos e Parâmetros	H	1,0000000	26,65	26,65		
Composição Auxiliar	91380	SINAPI	CAMINHÃO BASCULANTE 10 M3, TRUCADO CABINE SIMPLES, PESO BRUTO TOTAL 23.000 KG, CARGA ÚTIL MÁXIMA 15.935 KG, DISTÂNCIA ENTRE EIXOS 4,80 M, POTÊNCIA 230 CV INCLUSIVE CAÇAMBA METÁLICA - DEPRECIACÃO. AF_06/2014	Depreciação, Juros, Impostos e Seguros, Manutenção e Materiais na Operação dos Equipamentos	H	1,0000000	29,56	29,56		
Composição Auxiliar	91381	SINAPI	CAMINHÃO BASCULANTE 10 M3, TRUCADO CABINE SIMPLES, PESO BRUTO TOTAL 23.000 KG, CARGA ÚTIL MÁXIMA 15.935 KG, DISTÂNCIA ENTRE EIXOS 4,80 M, POTÊNCIA 230 CV INCLUSIVE CAÇAMBA METÁLICA - JUROS. AF_06/2014	Depreciação, Juros, Impostos e Seguros, Manutenção e Materiais na Operação dos Equipamentos	H	1,0000000	11,39	11,39		
Composição Auxiliar	91382	SINAPI	CAMINHÃO BASCULANTE 10 M3, TRUCADO CABINE SIMPLES, PESO BRUTO TOTAL 23.000 KG, CARGA ÚTIL MÁXIMA 15.935 KG, DISTÂNCIA ENTRE EIXOS 4,80 M, POTÊNCIA 230 CV INCLUSIVE CAÇAMBA METÁLICA - IMPOSTOS E SEGUROS. AF_06/2014	Depreciação, Juros, Impostos e Seguros, Manutenção e Materiais na Operação dos Equipamentos	H	1,0000000	4,60	4,60		
Composição Auxiliar	91383	SINAPI	CAMINHÃO BASCULANTE 10 M3, TRUCADO CABINE SIMPLES, PESO BRUTO TOTAL 23.000 KG, CARGA ÚTIL MÁXIMA 15.935 KG, DISTÂNCIA ENTRE EIXOS 4,80 M, POTÊNCIA 230 CV INCLUSIVE CAÇAMBA METÁLICA - MANUTENÇÃO. AF_06/2014	Depreciação, Juros, Impostos e Seguros, Manutenção e Materiais na Operação dos Equipamentos	H	1,0000000	53,31	53,31		
Composição Auxiliar	91384	SINAPI	CAMINHÃO BASCULANTE 10 M3, TRUCADO CABINE SIMPLES, PESO BRUTO TOTAL 23.000 KG, CARGA ÚTIL MÁXIMA 15.935 KG, DISTÂNCIA ENTRE EIXOS 4,80 M, POTÊNCIA 230 CV INCLUSIVE CAÇAMBA METÁLICA - MATERIAIS NA OPERAÇÃO. AF_06/2014	Depreciação, Juros, Impostos e Seguros, Manutenção e Materiais na Operação dos Equipamentos	H	1,0000000	145,99	145,99		
				MO sem LS =>		9,94	LS =>	11,27	MO com LS =>	21,21
				Valor do BDI =>		67,88			Valor com BDI =>	339,38

Composição	91380	SINAPI	CAMINHÃO BASCULANTE 10 M3, TRUCADO CABINE SIMPLES, PESO BRUTO TOTAL 23.000 KG, CARGA ÚTIL MÁXIMA 15.935 KG, DISTÂNCIA ENTRE EIXOS 4,80 M, POTÊNCIA 230 CV INCLUSIVE CAÇAMBA METÁLICA - DEPRECIACÃO. AF_06/2014	Depreciação, Juros, Impostos e Seguros, Manutenção e Materiais na Operação dos Equipamentos	H	1,0000000	29,56	29,56		
Insumo	00037734	SINAPI	CACAMBA METÁLICA BASCULANTE COM CAPACIDADE DE 10 M3 (INCLUI MONTAGEM, NAO INCLUI CAMINHÃO)	Material	UN	0,0000603	77.223,77	4,65		
Insumo	00037758	SINAPI	CAMINHÃO TRUCADO, PESO BRUTO TOTAL 23000 KG, CARGA UTIL MAXIMA 15285 KG, DISTANCIA ENTRE EIXOS 4,80 M, POTENCIA 326 CV (INCLUI CABINE E CHASSI, NAO INCLUI CARROCERIA)	Equipamento	UN	0,0000342	728.477,10	24,91		
				MO sem LS =>		0,00	LS =>	0,00	MO com LS =>	0,00
				Valor do BDI =>		7,39			Valor com BDI =>	36,95

Composição	91382	SINAPI	CAMINHÃO BASCULANTE 10 M3, TRUCADO CABINE SIMPLES, PESO BRUTO TOTAL 23.000 KG, CARGA ÚTIL MÁXIMA 15.935 KG, DISTÂNCIA ENTRE EIXOS 4,80 M, POTÊNCIA 230 CV INCLUSIVE CAÇAMBA METÁLICA - IMPOSTOS E SEGUROS. AF_06/2014	Depreciação, Juros, Impostos e Seguros, Manutenção e Materiais na Operação dos Equipamentos	H	1,0000000	4,60	4,60		
Insumo	00037734	SINAPI	CACAMBA METÁLICA BASCULANTE COM CAPACIDADE DE 10 M3 (INCLUI MONTAGEM, NAO INCLUI CAMINHÃO)	Material	UN	0,0000059	77.223,77	0,45		
Insumo	00037758	SINAPI	CAMINHÃO TRUCADO, PESO BRUTO TOTAL 23000 KG, CARGA UTIL MAXIMA 15285 KG, DISTANCIA ENTRE EIXOS 4,80 M, POTENCIA 326 CV (INCLUI CABINE E CHASSI, NAO INCLUI CARROCERIA)	Equipamento	UN	0,0000057	728.477,10	4,15		
				MO sem LS =>		0,00	LS =>	0,00	MO com LS =>	0,00
				Valor do BDI =>		1,15			Valor com BDI =>	5,75

Composição	91381	SINAPI	CAMINHÃO BASCULANTE 10 M3, TRUCADO CABINE SIMPLES, PESO BRUTO TOTAL 23.000 KG, CARGA ÚTIL MÁXIMA 15.935 KG, DISTÂNCIA ENTRE EIXOS 4,80 M, POTÊNCIA 230 CV INCLUSIVE CAÇAMBA METÁLICA - JUROS. AF_06/2014	Depreciação, Juros, Impostos e Seguros, Manutenção e Materiais na Operação dos Equipamentos	H	1,0000000	11,39	11,39		
Insumo	00037734	SINAPI	CACAMBA METÁLICA BASCULANTE COM CAPACIDADE DE 10 M3 (INCLUI MONTAGEM, NAO INCLUI CAMINHÃO)	Material	UN	0,0000146	77.223,77	1,12		
Insumo	00037758	SINAPI	CAMINHÃO TRUCADO, PESO BRUTO TOTAL 23000 KG, CARGA UTIL MAXIMA 15285 KG, DISTANCIA ENTRE EIXOS 4,80 M, POTENCIA 326 CV (INCLUI CABINE E CHASSI, NAO INCLUI CARROCERIA)	Equipamento	UN	0,0000141	728.477,10	10,27		
				MO sem LS =>		0,00	LS =>	0,00	MO com LS =>	0,00
				Valor do BDI =>		2,85			Valor com BDI =>	14,24

Composição	91383	SINAPI	CAMINHÃO BASCULANTE 10 M3, TRUCADO CABINE SIMPLES, PESO BRUTO TOTAL 23.000 KG, CARGA ÚTIL MÁXIMA 15.935 KG, DISTÂNCIA ENTRE EIXOS 4,80 M, POTÊNCIA 230 CV INCLUSIVE CAÇAMBA METÁLICA - MANUTENÇÃO. AF_06/2014	Depreciação, Juros, Impostos e Seguros, Manutenção e Materiais na Operação dos Equipamentos	H	1,0000000	53,31	53,31		
Insumo	00037734	SINAPI	CACAMBA METÁLICA BASCULANTE COM CAPACIDADE DE 10 M3 (INCLUI MONTAGEM, NAO INCLUI CAMINHÃO)	Material	UN	0,0000849	77.223,77	6,55		
Insumo	00037758	SINAPI	CAMINHÃO TRUCADO, PESO BRUTO TOTAL 23000 KG, CARGA UTIL MAXIMA 15285 KG, DISTANCIA ENTRE EIXOS 4,80 M, POTENCIA 326 CV (INCLUI CABINE E CHASSI, NAO INCLUI CARROCERIA)	Equipamento	UN	0,0000642	728.477,10	46,76		
				MO sem LS =>		0,00	LS =>	0,00	MO com LS =>	0,00
				Valor do BDI =>		13,33			Valor com BDI =>	66,64

Composição	91384	SINAPI	CAMINHÃO BASCULANTE 10 M3, TRUCADO CABINE SIMPLES, PESO BRUTO TOTAL 23.000 KG, CARGA ÚTIL MÁXIMA 15.935 KG, DISTÂNCIA ENTRE EIXOS 4,80 M, POTÊNCIA 230 CV INCLUSIVE CAÇAMBA METÁLICA - MATERIAIS NA OPERAÇÃO. AF_06/2014	Depreciação, Juros, Impostos e Seguros, Manutenção e Materiais na Operação dos Equipamentos	H	1,0000000	145,99	145,99		
Insumo	00004221	SINAPI	OLEO DIESEL COMBUSTIVEL COMUM METROPOLITANO S-10 OU S-500	Material	L	23,7000000	6,16	145,99		
				MO sem LS =>		0,00	LS =>	0,00	MO com LS =>	0,00
				Valor do BDI =>		36,50			Valor com BDI =>	182,49

Composição	5824	SINAPI	CAMINHÃO TOCO, PBT 16.000 KG, CARGA ÚTIL MÁX. 10.685 KG, DIST. ENTRE EIXOS 4,8 M, POTÊNCIA 189 CV, INCLUSIVE CARROCERIA FIXA ABERTA DE MADEIRA P/ TRANSPORTE GERAL DE CARGA SECA, DIMEN. APROX. 2,5 X 7,00 X 0,50 M - CHP DIURNO. AF_06/2014	Custos Horários Produtivo e Improdutivo dos Equipamentos	CHP	1,0000000	218,58	218,58
Composição Auxiliar	53797	SINAPI	CAMINHÃO TOCO, PBT 16.000 KG, CARGA ÚTIL MÁX. 10.685 KG, DIST. ENTRE EIXOS 4,8 M, POTÊNCIA 189 CV, INCLUSIVE CARROCERIA FIXA ABERTA DE MADEIRA P/ TRANSPORTE GERAL DE CARGA SECA, DIMEN. APROX. 2,5 X 7,00 X 0,50 M - MATERIAIS NA OPERAÇÃO. AF_06/2014	Depreciação, Juros, Impostos e Seguros, Manutenção e Materiais na Operação dos Equipamentos	H	1,0000000	119,93	119,93
Composição Auxiliar	5705	SINAPI	CAMINHÃO TOCO, PBT 16.000 KG, CARGA ÚTIL MÁX. 10.685 KG, DIST. ENTRE EIXOS 4,8 M, POTÊNCIA 189 CV, INCLUSIVE CARROCERIA FIXA ABERTA DE MADEIRA P/ TRANSPORTE GERAL DE CARGA SECA, DIMEN. APROX. 2,5 X 7,00 X 0,50 M - MANUTENÇÃO. AF_06/2014	Depreciação, Juros, Impostos e Seguros, Manutenção e Materiais na Operação dos Equipamentos	H	1,0000000	39,26	39,26
Composição Auxiliar	88282	SINAPI	MOTORISTA DE CAMINHÃO COM ENCARGOS COMPLEMENTARES	Livro SINAPI: Cálculos e Parâmetros	H	1,0000000	25,87	25,87
Composição Auxiliar	89264	SINAPI	CAMINHÃO TOCO, PBT 16.000 KG, CARGA ÚTIL MÁX. 10.685 KG, DIST. ENTRE EIXOS 4,8 M, POTÊNCIA 189 CV, INCLUSIVE CARROCERIA FIXA ABERTA DE MADEIRA P/ TRANSPORTE GERAL DE CARGA SECA, DIMEN. APROX. 2,5 X 7,00 X 0,50 M - DEPRECIACÃO. AF_06/2014	Depreciação, Juros, Impostos e Seguros, Manutenção e Materiais na Operação dos Equipamentos	H	1,0000000	21,49	21,49

OBRA:	CONTRATAÇÃO DE EMPRESA PARA EXECUTAR OS SERVIÇOS DE INSTALAÇÃO DE 10 (DEZ) SISTEMAS DE ABASTECIMENTO DE ÁGUA SIMPLIFICADO NO MUNICÍPIO DE LANDRI SALES - PI										
BANCOS:	SINAPI - 04/2025, SICRO3 - 04/2025, ORSE - 04/2025, SEINFRA - 028, CPOS/CDHU - 04/2025										
BDI:	25,00%										
ENCARGOS SOCIAIS	Não Desonerado: Horista: 113,33%, Mensalista: 71,12%										
Composição Auxiliar	89265	SINAPI	CAMINHÃO TOCO, PBT 16.000 KG, CARGA ÚTIL MÁX. 10.685 KG, DIST. ENTRE EIXOS 4,8 M, POTÊNCIA 189 CV, INCLUSIVE CARROCERIA FIXA ABERTA DE MADEIRA P/ TRANSPORTE GERAL DE CARGA SECA, DIMEN. APROX. 2,5 X 7,00 X 0,50 M - JUROS. AF 06/2014	Depreciação, Juros, Impostos e Seguros, Manutenção e Materiais na Operação dos Equipamentos	H		1,0000000	8,57	8,57		
Composição Auxiliar	89266	SINAPI	CAMINHÃO TOCO, PBT 16.000 KG, CARGA ÚTIL MÁX. 10.685 KG, DIST. ENTRE EIXOS 4,8 M, POTÊNCIA 189 CV, INCLUSIVE CARROCERIA FIXA ABERTA DE MADEIRA P/ TRANSPORTE GERAL DE CARGA SECA, DIMEN. APROX. 2,5 X 7,00 X 0,50 M - IMPOSTOS E SEGUROS. AF 06/2014	Depreciação, Juros, Impostos e Seguros, Manutenção e Materiais na Operação dos Equipamentos	H		1,0000000	3,46	3,46		
				MO sem LS =>			9,58	LS =>	10,85	MO com LS =>	20,43
				Valor do BDI =>			54,65			Valor com BDI =>	273,23

	Código	Banco	Descrição	Tipo	Und	Quant.	Valor Unit	Total			
Composição	89264	SINAPI	CAMINHÃO TOCO, PBT 16.000 KG, CARGA ÚTIL MÁX. 10.685 KG, DIST. ENTRE EIXOS 4,8 M, POTÊNCIA 189 CV, INCLUSIVE CARROCERIA FIXA ABERTA DE MADEIRA P/ TRANSPORTE GERAL DE CARGA SECA, DIMEN. APROX. 2,5 X 7,00 X 0,50 M - DEPRECIACÃO. AF 06/2014	Depreciação, Juros, Impostos e Seguros, Manutenção e Materiais na Operação dos Equipamentos	H	1,0000000	21,49	21,49			
Insumo	00037731	SINAPI	CARROCERIA FIXA ABERTA DE MADEIRA PARA TRANSPORTE GERAL DE CARGA SECA DIMENSOES APROXIMADAS 2,5 X 7,00 X 0,50 M (INCLUI MONTAGEM, NAO INCLUI CAMINHAO)	Material	UN	0,0000551	30.461,53	1,67			
Insumo	00037752	SINAPI	CAMINHÃO TOCO, PESO BRUTO TOTAL 16000 KG, CARGA UTIL MAXIMA 11030 KG, DISTANCIA ENTRE EIXOS 5,41 M, POTENCIA 185 CV (INCLUI CABINE E CHASSI, NAO INCLUI CARROCERIA)	Equipamento	UN	0,0000343	578.010,79	19,82			
				MO sem LS =>			0,00	LS =>	0,00	MO com LS =>	0,00
				Valor do BDI =>			5,37			Valor com BDI =>	26,86

	Código	Banco	Descrição	Tipo	Und	Quant.	Valor Unit	Total			
Composição	89266	SINAPI	CAMINHÃO TOCO, PBT 16.000 KG, CARGA ÚTIL MÁX. 10.685 KG, DIST. ENTRE EIXOS 4,8 M, POTÊNCIA 189 CV, INCLUSIVE CARROCERIA FIXA ABERTA DE MADEIRA P/ TRANSPORTE GERAL DE CARGA SECA, DIMEN. APROX. 2,5 X 7,00 X 0,50 M - IMPOSTOS E SEGUROS. AF 06/2014	Depreciação, Juros, Impostos e Seguros, Manutenção e Materiais na Operação dos Equipamentos	H	1,0000000	3,46	3,46			
Insumo	00037731	SINAPI	CARROCERIA FIXA ABERTA DE MADEIRA PARA TRANSPORTE GERAL DE CARGA SECA DIMENSOES APROXIMADAS 2,5 X 7,00 X 0,50 M (INCLUI MONTAGEM, NAO INCLUI CAMINHAO)	Material	UN	0,0000058	30.461,53	0,17			
Insumo	00037752	SINAPI	CAMINHÃO TOCO, PESO BRUTO TOTAL 16000 KG, CARGA UTIL MAXIMA 11030 KG, DISTANCIA ENTRE EIXOS 5,41 M, POTENCIA 185 CV (INCLUI CABINE E CHASSI, NAO INCLUI CARROCERIA)	Equipamento	UN	0,0000057	578.010,79	3,29			
				MO sem LS =>			0,00	LS =>	0,00	MO com LS =>	0,00
				Valor do BDI =>			0,87			Valor com BDI =>	4,33

	Código	Banco	Descrição	Tipo	Und	Quant.	Valor Unit	Total			
Composição	89265	SINAPI	CAMINHÃO TOCO, PBT 16.000 KG, CARGA ÚTIL MÁX. 10.685 KG, DIST. ENTRE EIXOS 4,8 M, POTÊNCIA 189 CV, INCLUSIVE CARROCERIA FIXA ABERTA DE MADEIRA P/ TRANSPORTE GERAL DE CARGA SECA, DIMEN. APROX. 2,5 X 7,00 X 0,50 M - JUROS. AF 06/2014	Depreciação, Juros, Impostos e Seguros, Manutenção e Materiais na Operação dos Equipamentos	H	1,0000000	8,57	8,57			
Insumo	00037731	SINAPI	CARROCERIA FIXA ABERTA DE MADEIRA PARA TRANSPORTE GERAL DE CARGA SECA DIMENSOES APROXIMADAS 2,5 X 7,00 X 0,50 M (INCLUI MONTAGEM, NAO INCLUI CAMINHAO)	Material	UN	0,0000144	30.461,53	0,43			
Insumo	00037752	SINAPI	CAMINHÃO TOCO, PESO BRUTO TOTAL 16000 KG, CARGA UTIL MAXIMA 11030 KG, DISTANCIA ENTRE EIXOS 5,41 M, POTENCIA 185 CV (INCLUI CABINE E CHASSI, NAO INCLUI CARROCERIA)	Equipamento	UN	0,0000141	578.010,79	8,14			
				MO sem LS =>			0,00	LS =>	0,00	MO com LS =>	0,00
				Valor do BDI =>			2,14			Valor com BDI =>	10,71

	Código	Banco	Descrição	Tipo	Und	Quant.	Valor Unit	Total			
Composição	5705	SINAPI	CAMINHÃO TOCO, PBT 16.000 KG, CARGA ÚTIL MÁX. 10.685 KG, DIST. ENTRE EIXOS 4,8 M, POTÊNCIA 189 CV, INCLUSIVE CARROCERIA FIXA ABERTA DE MADEIRA P/ TRANSPORTE GERAL DE CARGA SECA, DIMEN. APROX. 2,5 X 7,00 X 0,50 M - MANUTENÇÃO. AF 06/2014	Depreciação, Juros, Impostos e Seguros, Manutenção e Materiais na Operação dos Equipamentos	H	1,0000000	39,26	39,26			
Insumo	00037731	SINAPI	CARROCERIA FIXA ABERTA DE MADEIRA PARA TRANSPORTE GERAL DE CARGA SECA DIMENSOES APROXIMADAS 2,5 X 7,00 X 0,50 M (INCLUI MONTAGEM, NAO INCLUI CAMINHAO)	Material	UN	0,0000690	30.461,53	2,10			
Insumo	00037752	SINAPI	CAMINHÃO TOCO, PESO BRUTO TOTAL 16000 KG, CARGA UTIL MAXIMA 11030 KG, DISTANCIA ENTRE EIXOS 5,41 M, POTENCIA 185 CV (INCLUI CABINE E CHASSI, NAO INCLUI CARROCERIA)	Equipamento	UN	0,0000643	578.010,79	37,16			
				MO sem LS =>			0,00	LS =>	0,00	MO com LS =>	0,00
				Valor do BDI =>			9,82			Valor com BDI =>	49,08

	Código	Banco	Descrição	Tipo	Und	Quant.	Valor Unit	Total			
Composição	53797	SINAPI	CAMINHÃO TOCO, PBT 16.000 KG, CARGA ÚTIL MÁX. 10.685 KG, DIST. ENTRE EIXOS 4,8 M, POTÊNCIA 189 CV, INCLUSIVE CARROCERIA FIXA ABERTA DE MADEIRA P/ TRANSPORTE GERAL DE CARGA SECA, DIMEN. APROX. 2,5 X 7,00 X 0,50 M - MATERIAIS NA OPERAÇÃO. AF 06/2014	Depreciação, Juros, Impostos e Seguros, Manutenção e Materiais na Operação dos Equipamentos	H	1,0000000	119,93	119,93			
Insumo	00004221	SINAPI	OLEO DIESEL COMBUSTIVEL COMUM METROPOLITANO S-10 OU S-500	Material	L	19,4700000	6,16	119,93			
				MO sem LS =>			0,00	LS =>	0,00	MO com LS =>	0,00
				Valor do BDI =>			29,98			Valor com BDI =>	149,91

	Código	Banco	Descrição	Tipo	Und	Quant.	Valor Unit	Total			
Composição	88261	SINAPI	CARPINTEIRO DE ESQUADRIA COM ENCARGOS COMPLEMENTARES	Livro SINAPI: Cálculos e Parâmetros	H	1,0000000	26,03	26,03			
Composição Auxiliar	95329	SINAPI	CURSO DE CAPACITAÇÃO PARA CARPINTEIRO DE ESQUADRIA (ENCARGOS COMPLEMENTARES) - HORISTA	Livro SINAPI: Cálculos e Parâmetros	H	1,0000000	0,28	0,28			
Insumo	00001214	SINAPI	CARPINTEIRO DE ESQUADRIAS (HORISTA)	Mão de Obra	H	1,0000000	19,34	19,34			
Insumo	00037370	SINAPI	ALIMENTACAO - HORISTA (COLETADO CAIXA - ENCARGOS COMPLEMENTARES)	Outros	H	1,0000000	2,46	2,46			
Insumo	00037371	SINAPI	TRANSPORTE - HORISTA (COLETADO CAIXA - ENCARGOS COMPLEMENTARES)	Serviços	H	1,0000000	0,57	0,57			
Insumo	00037372	SINAPI	EXAMES - HORISTA (COLETADO CAIXA - ENCARGOS COMPLEMENTARES)	Outros	H	1,0000000	1,43	1,43			
Insumo	00037373	SINAPI	SEGURO - HORISTA (COLETADO CAIXA - ENCARGOS COMPLEMENTARES)	Taxas	H	1,0000000	0,08	0,08			
Insumo	00043459	SINAPI	FERRAMENTAS - FAMILIA CARPINTEIRO DE FORMAS - HORISTA (ENCARGOS COMPLEMENTARES - COLETADO CAIXA)	Equipamento	H	1,0000000	0,44	0,44			
Insumo	00043483	SINAPI	EPI - FAMILIA CARPINTEIRO DE FORMAS - HORISTA (ENCARGOS COMPLEMENTARES - COLETADO CAIXA)	Equipamento	H	1,0000000	1,43	1,43			
				MO sem LS =>			9,20	LS =>	10,42	MO com LS =>	19,62
				Valor do BDI =>			6,51			Valor com BDI =>	32,54

	Código	Banco	Descrição	Tipo	Und	Quant.	Valor Unit	Total
Composição	88262	SINAPI	CARPINTEIRO DE FORMAS COM ENCARGOS COMPLEMENTARES	Livro SINAPI: Cálculos e Parâmetros	H	1,0000000	26,97	26,97
Composição Auxiliar	95330	SINAPI	CURSO DE CAPACITAÇÃO PARA CARPINTEIRO DE FÓRMAS (ENCARGOS COMPLEMENTARES) - HORISTA	Livro SINAPI: Cálculos e Parâmetros	H	1,0000000	0,23	0,23
Insumo	00001213	SINAPI	CARPINTEIRO DE FORMAS (HORISTA)	Mão de Obra	H	1,0000000	20,33	20,33
Insumo	00037370	SINAPI	ALIMENTACAO - HORISTA (COLETADO CAIXA - ENCARGOS COMPLEMENTARES)	Outros	H	1,0000000	2,46	2,46
Insumo	00037371	SINAPI	TRANSPORTE - HORISTA (COLETADO CAIXA - ENCARGOS COMPLEMENTARES)	Serviços	H	1,0000000	0,57	0,57
Insumo	00037372	SINAPI	EXAMES - HORISTA (COLETADO CAIXA - ENCARGOS COMPLEMENTARES)	Outros	H	1,0000000	1,43	1,43
Insumo	00037373	SINAPI	SEGURO - HORISTA (COLETADO CAIXA - ENCARGOS COMPLEMENTARES)	Taxas	H	1,0000000	0,08	0,08



OBRA:	CONTRATAÇÃO DE EMPRESA PARA EXECUTAR OS SERVIÇOS DE INSTALAÇÃO DE 10 (DEZ) SISTEMAS DE ABASTECIMENTO DE ÁGUA SIMPLIFICADO NO MUNICÍPIO DE LANDRI SALES - PI									
BANCOS:	SINAPI - 04/2025, SICRO3 - 04/2025, ORSE - 04/2025, SEINFRA - 028, CPOS/CDHU - 04/2025									
BDI:	25,00%									
ENCARGOS SOCIAIS	Não Desonerado: Horista: 113,33%, Mensalista: 71,12%									
Insumo	00043459	SINAPI	FERRAMENTAS - FAMILIA CARPINTEIRO DE FORMAS - HORISTA (ENCARGOS COMPLEMENTARES - COLETADO CAIXA)	Equipamento	H	1,000000	0,44	0,44		
Insumo	00043483	SINAPI	EPI - FAMILIA CARPINTEIRO DE FORMAS - HORISTA (ENCARGOS COMPLEMENTARES - COLETADO CAIXA)	Equipamento	H	1,000000	1,43	1,43		
				MO sem LS =>		9,64	LS =>	10,92	MO com LS =>	20,56
				Valor do BDI =>		6,74			Valor com BDI =>	33,71

	Código	Banco	Descrição	Tipo	Und	Quant.	Valor Unit	Total		
Composição	5954	SINAPI	COMPRESSOR DE AR REBOCÁVEL, VAZÃO 189 PCM, PRESSÃO EFETIVA DE TRABALHO 102 PSI, MOTOR DIESEL, POTÊNCIA 63 CV - CHI DIURNO. AF_06/2015	Custos Horários Produtivo e Improdutivo dos Equipamentos	CHI	1,000000	6,30	6,30		
Composição Auxiliar	90957	SINAPI	COMPRESSOR DE AR REBOCÁVEL, VAZÃO 189 PCM, PRESSÃO EFETIVA DE TRABALHO 102 PSI, MOTOR DIESEL, POTÊNCIA 63 CV - DEPRECIÇÃO. AF_06/2015	Depreciação, Juros, Impostos e Seguros, Manutenção e Materiais na	H	1,000000	4,97	4,97		
Composição Auxiliar	90958	SINAPI	COMPRESSOR DE AR REBOCÁVEL, VAZÃO 189 PCM, PRESSÃO EFETIVA DE TRABALHO 102 PSI, MOTOR DIESEL, POTÊNCIA 63 CV - JUROS. AF_06/2015	Depreciação, Juros, Impostos e Seguros, Manutenção e Materiais na	H	1,000000	1,33	1,33		
				MO sem LS =>		0,00	LS =>	0,00	MO com LS =>	0,00
				Valor do BDI =>		1,58			Valor com BDI =>	7,88

	Código	Banco	Descrição	Tipo	Und	Quant.	Valor Unit	Total		
Composição	90957	SINAPI	COMPRESSOR DE AR REBOCÁVEL, VAZÃO 189 PCM, PRESSÃO EFETIVA DE TRABALHO 102 PSI, MOTOR DIESEL, POTÊNCIA 63 CV - DEPRECIÇÃO. AF_06/2015	Depreciação, Juros, Impostos e Seguros, Manutenção e Materiais na	H	1,000000	4,97	4,97		
Insumo	00036522	SINAPI	COMPRESSOR DE AR REBOCÁVEL, VAZÃO 189 PCM, PRESSÃO EFETIVA DE TRABALHO 102 PSI, MOTOR DIESEL, POTENCIA 63 CV	Material	UN	0,0000533	93.380,86	4,97		
				MO sem LS =>		0,00	LS =>	0,00	MO com LS =>	0,00
				Valor do BDI =>		1,24			Valor com BDI =>	6,21

	Código	Banco	Descrição	Tipo	Und	Quant.	Valor Unit	Total		
Composição	90958	SINAPI	COMPRESSOR DE AR REBOCÁVEL, VAZÃO 189 PCM, PRESSÃO EFETIVA DE TRABALHO 102 PSI, MOTOR DIESEL, POTÊNCIA 63 CV - JUROS. AF_06/2015	Depreciação, Juros, Impostos e Seguros, Manutenção e Materiais na	H	1,000000	1,33	1,33		
Insumo	00036522	SINAPI	COMPRESSOR DE AR REBOCÁVEL, VAZÃO 189 PCM, PRESSÃO EFETIVA DE TRABALHO 102 PSI, MOTOR DIESEL, POTENCIA 63 CV	Material	UN	0,0000143	93.380,86	1,33		
				MO sem LS =>		0,00	LS =>	0,00	MO com LS =>	0,00
				Valor do BDI =>		0,33			Valor com BDI =>	1,66

	Código	Banco	Descrição	Tipo	Und	Quant.	Valor Unit	Total		
Composição	96555	SINAPI	CONCRETAGEM DE BLOCOS DE COROAMENTO E VIGAS BALDRAME. FCK 30 MPA, COM USO DE JÉRICA - LANÇAMENTO, ADENSAMENTO E ACABAMENTO. AF_06/2017	Fundações Rasas (Blocos, Sapatas, Vigas Baldrame)	m³	1,0000000	927,93	927,93		
Composição Auxiliar	88309	SINAPI	PEDREIRO COM ENCARGOS COMPLEMENTARES	Livro SINAPI: Cálculos e Parâmetros	H	2,4250000	27,39	66,42		
Composição Auxiliar	88316	SINAPI	SERVEANTE COM ENCARGOS COMPLEMENTARES	Livro SINAPI: Cálculos e Parâmetros	H	2,8820000	21,71	62,56		
Composição Auxiliar	90586	SINAPI	VIBRADOR DE IMERSÃO, DIÂMETRO DE PONTEIRA 45MM, MOTOR ELÉTRICO TRIFÁSICO POTÊNCIA DE 2 CV - CHP DIURNO. AF_06/2015	Custos Horários Produtivo e Improdutivo dos Equipamentos	CHP	0,3400000	1,36	0,46		
Composição Auxiliar	90587	SINAPI	VIBRADOR DE IMERSÃO, DIÂMETRO DE PONTEIRA 45MM, MOTOR ELÉTRICO TRIFÁSICO POTÊNCIA DE 2 CV - CHI DIURNO. AF_06/2015	Custos Horários Produtivo e Improdutivo dos Equipamentos	CHI	1,1010000	0,48	0,52		
Composição Auxiliar	94972	SINAPI	CONCRETO FCK = 30MPA, TRAÇO 1.2.1.2.5 (EM MASSA SECA DE CIMENTO/ AREIA MÉDIA BRITA 1) - PREPARO MECÂNICO COM BETONEIRA 600 L. AF_05/2021	Produção de Concreto	m³	1,1600000	687,91	797,97		
				MO sem LS =>		74,87	LS =>	84,85	MO com LS =>	159,72
				Valor do BDI =>		231,98			Valor com BDI =>	1.159,91

	Código	Banco	Descrição	Tipo	Und	Quant.	Valor Unit	Total		
Composição	96557	SINAPI	CONCRETAGEM DE BLOCOS DE COROAMENTO E VIGAS BALDRAMES, FCK 30 MPA, COM USO DE BOMBA - LANÇAMENTO, ADENSAMENTO E ACABAMENTO. AF_06/2017	Fundações Rasas (Blocos, Sapatas, Vigas Baldrame)	m³	1,0000000	761,56	761,56		
Composição Auxiliar	88309	SINAPI	PEDREIRO COM ENCARGOS COMPLEMENTARES	Livro SINAPI: Cálculos e Parâmetros	H	0,3340000	27,39	9,14		
Composição Auxiliar	88316	SINAPI	SERVEANTE COM ENCARGOS COMPLEMENTARES	Livro SINAPI: Cálculos e Parâmetros	H	0,5010000	21,71	10,87		
Composição Auxiliar	90586	SINAPI	VIBRADOR DE IMERSÃO, DIÂMETRO DE PONTEIRA 45MM, MOTOR ELÉTRICO TRIFÁSICO POTÊNCIA DE 2 CV - CHP DIURNO. AF_06/2015	Custos Horários Produtivo e Improdutivo dos Equipamentos	CHP	0,0920000	1,36	0,12		
Composição Auxiliar	90587	SINAPI	VIBRADOR DE IMERSÃO, DIÂMETRO DE PONTEIRA 45MM, MOTOR ELÉTRICO TRIFÁSICO POTÊNCIA DE 2 CV - CHI DIURNO. AF_06/2015	Custos Horários Produtivo e Improdutivo dos Equipamentos	CHI	0,0750000	0,48	0,03		
Insumo	00001525	SINAPI	CONCRETO USINADO BOMBEAVEL, CLASSE DE RESISTENCIA C30, BRITA 0 E 1, SLUMP = 100 +/- 20 MM, COM BOMBEAMENTO (DISPONIBILIZACAO DE BOMBA), SEM O LANÇAMENTO (NBR 8953)	Material	m³	1,2300000	602,77	741,40		
				MO sem LS =>		6,81	LS =>	7,72	MO com LS =>	14,53
				Valor do BDI =>		190,39			Valor com BDI =>	951,95

	Código	Banco	Descrição	Tipo	Und	Quant.	Valor Unit	Total		
Composição	103669	SINAPI	CONCRETAGEM DE PILARES, FCK = 25 MPA, COM USO DE BALDES - LANÇAMENTO, ADENSAMENTO E ACABAMENTO. AF_02/2022	Concretagem para Estruturas de Concreto Armado	m³	1,0000000	980,30	980,30		
Composição Auxiliar	88262	SINAPI	CARPINTEIRO DE FORMAS COM ENCARGOS COMPLEMENTARES	Livro SINAPI: Cálculos e Parâmetros	H	2,4590000	26,97	66,31		
Composição Auxiliar	88309	SINAPI	PEDREIRO COM ENCARGOS COMPLEMENTARES	Livro SINAPI: Cálculos e Parâmetros	H	2,4590000	27,39	67,35		
Composição Auxiliar	88316	SINAPI	SERVEANTE COM ENCARGOS COMPLEMENTARES	Livro SINAPI: Cálculos e Parâmetros	H	7,3770000	21,71	160,15		
Composição Auxiliar	90586	SINAPI	VIBRADOR DE IMERSÃO, DIÂMETRO DE PONTEIRA 45MM, MOTOR ELÉTRICO TRIFÁSICO POTÊNCIA DE 2 CV - CHP DIURNO. AF_06/2015	Custos Horários Produtivo e Improdutivo dos Equipamentos	CHP	1,0420000	1,36	1,41		
Composição Auxiliar	90587	SINAPI	VIBRADOR DE IMERSÃO, DIÂMETRO DE PONTEIRA 45MM, MOTOR ELÉTRICO TRIFÁSICO POTÊNCIA DE 2 CV - CHI DIURNO. AF_06/2015	Custos Horários Produtivo e Improdutivo dos Equipamentos	CHI	1,4170000	0,48	0,68		
Insumo	00038408	SINAPI	CONCRETO USINADO BOMBEAVEL, CLASSE DE RESISTENCIA C25, COM BRITA 0 E 1, SLUMP = 190 +/- 20 MM, EXCLUI SERVIÇO DE BOMBEAMENTO (NBR 8953)	Material	m³	1,1030000	620,49	684,40		
				MO sem LS =>		100,08	LS =>	113,41	MO com LS =>	213,49
				Valor do BDI =>		245,08			Valor com BDI =>	1.225,38

	Código	Banco	Descrição	Tipo	Und	Quant.	Valor Unit	Total		
Composição	103672	SINAPI	CONCRETAGEM DE PILARES, FCK = 25 MPA, COM USO DE BOMBA - LANÇAMENTO, ADENSAMENTO E ACABAMENTO. AF_02/2022, PS	Concretagem para Estruturas de Concreto Armado	m³	1,0000000	686,55	686,55		
Composição Auxiliar	88262	SINAPI	CARPINTEIRO DE FORMAS COM ENCARGOS COMPLEMENTARES	Livro SINAPI: Cálculos e Parâmetros	H	0,2240000	26,97	6,04		
Composição Auxiliar	88309	SINAPI	PEDREIRO COM ENCARGOS COMPLEMENTARES	Livro SINAPI: Cálculos e Parâmetros	H	0,2240000	27,39	6,13		
Composição Auxiliar	88316	SINAPI	SERVEANTE COM ENCARGOS COMPLEMENTARES	Livro SINAPI: Cálculos e Parâmetros	H	1,3450000	21,71	29,19		
Composição Auxiliar	90586	SINAPI	VIBRADOR DE IMERSÃO, DIÂMETRO DE PONTEIRA 45MM, MOTOR ELÉTRICO TRIFÁSICO POTÊNCIA DE 2 CV - CHP DIURNO. AF_06/2015	Custos Horários Produtivo e Improdutivo dos Equipamentos	CHP	0,0940000	1,36	0,12		
Composição Auxiliar	90587	SINAPI	VIBRADOR DE IMERSÃO, DIÂMETRO DE PONTEIRA 45MM, MOTOR ELÉTRICO TRIFÁSICO POTÊNCIA DE 2 CV - CHI DIURNO. AF_06/2015	Custos Horários Produtivo e Improdutivo dos Equipamentos	CHI	0,1300000	0,48	0,06		
Insumo	00001527	SINAPI	CONCRETO USINADO BOMBEAVEL, CLASSE DE RESISTENCIA C25, COM BRITA 0 E 1, SLUMP = 100 +/- 20 MM, COM BOMBEAMENTO (DISPONIBILIZACAO DE BOMBA), SEM O LANÇAMENTO (NBR 8953)	Material	m³	1,1030000	584,78	645,01		
				MO sem LS =>		13,90	LS =>	15,75	MO com LS =>	29,65
				Valor do BDI =>		171,64			Valor com BDI =>	858,19

	Código	Banco	Descrição	Tipo	Und	Quant.	Valor Unit	Total
Composição	103675	SINAPI	CONCRETAGEM DE VIGAS E LAJES, FCK=25 MPA, PARA LAJES MACIÇAS OU NERVURADAS COM USO DE BOMBA - LANÇAMENTO, ADENSAMENTO E ACABAMENTO. AF_02/2022, PS	Concretagem para Estruturas de Concreto Armado	m³	1,0000000	687,15	687,15
Composição Auxiliar	88262	SINAPI	CARPINTEIRO DE FORMAS COM ENCARGOS COMPLEMENTARES	Livro SINAPI: Cálculos e Parâmetros	H	0,1250000	26,97	3,37



OBRA:	CONTRATAÇÃO DE EMPRESA PARA EXECUTAR OS SERVIÇOS DE INSTALAÇÃO DE 10 (DEZ) SISTEMAS DE ABASTECIMENTO DE ÁGUA SIMPLIFICADO NO MUNICÍPIO DE LANDRI SALES - PI								
BANCOS:	SINAPI - 04/2025, SICRO3 - 04/2025, ORSE - 04/2025, SEINFRA - 028, CPOS/CDHU - 04/2025								
BDI:	25,00%								
ENCARGOS SOCIAIS	Não Desonerado: Horista: 113,33%, Mensalista: 71,12%								
Composição Auxiliar	88309	SINAPI	PEDREIRO COM ENCARGOS COMPLEMENTARES	Livro SINAPI: Cálculos e Parâmetros	H	0,7530000	27,39	20,62	
Composição Auxiliar	88316	SINAPI	SERVENTE COM ENCARGOS COMPLEMENTARES	Livro SINAPI: Cálculos e Parâmetros	H	0,8260000	21,71	17,93	
Composição Auxiliar	90586	SINAPI	VIBRADOR DE IMERSÃO, DIÂMETRO DE PONTEIRA 45MM, MOTOR ELÉTRICO TRIFÁSICO POTÊNCIA DE 2 CV - CHP DIURNO. AF_06/2015	Custos Horários Produtivo e Improdutivo dos Equipamentos	CHP	0,1200000	1,36	0,16	
Composição Auxiliar	90587	SINAPI	VIBRADOR DE IMERSÃO, DIÂMETRO DE PONTEIRA 45MM, MOTOR ELÉTRICO TRIFÁSICO POTÊNCIA DE 2 CV - CHI DIURNO. AF_06/2015	Custos Horários Produtivo e Improdutivo dos Equipamentos	CHI	0,1310000	0,48	0,06	
Insumo	00001527	SINAPI	CONCRETO USINADO BOMBEÁVEL, CLASSE DE RESISTÊNCIA C25, BRITA 0 E 1, SLUMP = 100 +/- 20 MM, COM BOMBEAMENTO (DISPONIBILIZAÇÃO DE BOMBA), SEM O LANÇAMENTO (NBR 8953)	Material	m³	1,1030000	584,78	645,01	
				MO sem LS =>		14,40	16,33	MO com LS =>	30,73
				Valor do BDI =>				Valor com BDI =>	858,94

	Código	Banco	Descrição	Tipo	Und	Quant.	Valor Unit	Total	
Composição	103682	SINAPI	CONCRETAGEM DE VIGAS E LAJES, FCK=25 MPa, PARA QUALQUER TIPO DE LAJE COM BALDES EM EDIFICAÇÃO TERREA - LANÇAMENTO, ADENSAMENTO E ACABAMENTO. AF_02/2022	Concretagem para Estruturas de Concreto Armado	m³	1,0000000	998,19	998,19	
Composição Auxiliar	88262	SINAPI	CARPINTEIRO DE FORMAS COM ENCARGOS COMPLEMENTARES	Livro SINAPI: Cálculos e Parâmetros	H	1,1900000	26,97	32,09	
Composição Auxiliar	88309	SINAPI	PEDREIRO COM ENCARGOS COMPLEMENTARES	Livro SINAPI: Cálculos e Parâmetros	H	3,5710000	27,39	97,80	
Composição Auxiliar	88316	SINAPI	SERVENTE COM ENCARGOS COMPLEMENTARES	Livro SINAPI: Cálculos e Parâmetros	H	8,4070000	21,71	182,51	
Composição Auxiliar	90586	SINAPI	VIBRADOR DE IMERSÃO, DIÂMETRO DE PONTEIRA 45MM, MOTOR ELÉTRICO TRIFÁSICO POTÊNCIA DE 2 CV - CHP DIURNO. AF_06/2015	Custos Horários Produtivo e Improdutivo dos Equipamentos	CHP	0,9420000	1,36	1,28	
Composição Auxiliar	90587	SINAPI	VIBRADOR DE IMERSÃO, DIÂMETRO DE PONTEIRA 45MM, MOTOR ELÉTRICO TRIFÁSICO POTÊNCIA DE 2 CV - CHI DIURNO. AF_06/2015	Custos Horários Produtivo e Improdutivo dos Equipamentos	CHI	0,2490000	0,48	0,11	
Insumo	00038408	SINAPI	CONCRETO USINADO BOMBEÁVEL, CLASSE DE RESISTÊNCIA C25, COM BRITA 0 E 1, SLUMP = 190 +/- 20 MM, EXCLUI SERVIÇO DE BOMBEAMENTO (NBR 8953)	Material	m³	1,1030000	620,49	684,40	
				MO sem LS =>		106,00	120,12	MO com LS =>	226,12
				Valor do BDI =>		249,55		Valor com BDI =>	1.247,74

	Código	Banco	Descrição	Tipo	Und	Quant.	Valor Unit	Total	
Composição	94964	SINAPI	CONCRETO FCK = 20MPa, TRAÇO 1:2:3 (EM MASSA SECA DE CIMENTO/ AREIA MÉDIA/ BRITA 1) - PREPARO MECÂNICO COM BETONEIRA 400 L. AF_05/2021	Produção de Concreto	m³	1,0000000	641,63	641,63	
Composição Auxiliar	88316	SINAPI	SERVENTE COM ENCARGOS COMPLEMENTARES	Livro SINAPI: Cálculos e Parâmetros	H	2,5330000	21,71	54,99	
Composição Auxiliar	88377	SINAPI	OPERADOR DE BETONEIRA ESTACIONÁRIA/MISTURADOR COM ENCARGOS COMPLEMENTARES	Livro SINAPI: Cálculos e Parâmetros	H	1,6040000	27,09	43,46	
Composição Auxiliar	88830	SINAPI	BETONEIRA CAPACIDADE NOMINAL DE 400 L, CAPACIDADE DE MISTURA 280 L, MOTOR ELÉTRICO TRIFÁSICO POTÊNCIA DE 2 CV, SEM CARREGADOR - CHP DIURNO. AF_05/2023	Custos Horários Produtivo e Improdutivo dos Equipamentos	CHP	0,8259000	2,30	1,89	
Composição Auxiliar	88831	SINAPI	BETONEIRA CAPACIDADE NOMINAL DE 400 L, CAPACIDADE DE MISTURA 280 L, MOTOR ELÉTRICO TRIFÁSICO POTÊNCIA DE 2 CV, SEM CARREGADOR - CHI DIURNO. AF_05/2023	Custos Horários Produtivo e Improdutivo dos Equipamentos	CHI	0,7787000	0,49	0,38	
Insumo	00000370	SINAPI	AREIA MÉDIA - POSTO JAZIDA/FORNECEDOR (RETIRADO NA JAZIDA, SEM TRANSPORTE)	Material	m³	0,7558000	95,00	71,80	
Insumo	00001379	SINAPI	CIMENTO PORTLAND COMPOSTO CP II-32	Material	KG	322,9777000	1,00	322,97	
Insumo	00004721	SINAPI	PEDRA BRITADA N. 1 (9,5 a 19 MM) POSTO PEDREIRA/FORNECEDOR, SEM FRETE	Material	m³	0,5872000	248,89	146,14	
				MO sem LS =>		34,29	38,87	MO com LS =>	73,16
				Valor do BDI =>		160,41		Valor com BDI =>	802,04

	Código	Banco	Descrição	Tipo	Und	Quant.	Valor Unit	Total	
Composição	94974	SINAPI	CONCRETO FCK = 25MPa, TRAÇO 1:2:3:2,7 (EM MASSA SECA DE CIMENTO/ AREIA MÉDIA/ BRITA 1) - PREPARO MECÂNICO COM BETONEIRA 600 L. AF_05/2021	Produção de Concreto	m³	1,0000000	664,94	664,94	
Composição Auxiliar	88316	SINAPI	SERVENTE COM ENCARGOS COMPLEMENTARES	Livro SINAPI: Cálculos e Parâmetros	H	1,9792000	21,71	42,96	
Composição Auxiliar	88377	SINAPI	OPERADOR DE BETONEIRA ESTACIONÁRIA/MISTURADOR COM ENCARGOS COMPLEMENTARES	Livro SINAPI: Cálculos e Parâmetros	H	1,2501000	27,09	33,86	
Composição Auxiliar	89225	SINAPI	BETONEIRA CAPACIDADE NOMINAL DE 600 L, CAPACIDADE DE MISTURA 360 L, MOTOR ELÉTRICO TRIFÁSICO POTÊNCIA DE 4 CV, SEM CARREGADOR - CHP DIURNO. AF_05/2023	Custos Horários Produtivo e Improdutivo dos Equipamentos	CHP	0,6434000	6,57	4,22	
Composição Auxiliar	89226	SINAPI	BETONEIRA CAPACIDADE NOMINAL DE 600 L, CAPACIDADE DE MISTURA 360 L, MOTOR ELÉTRICO TRIFÁSICO POTÊNCIA DE 4 CV, SEM CARREGADOR - CHI DIURNO. AF_05/2023	Custos Horários Produtivo e Improdutivo dos Equipamentos	CHI	0,6067000	2,02	1,22	
Insumo	00000370	SINAPI	AREIA MÉDIA - POSTO JAZIDA/FORNECEDOR (RETIRADO NA JAZIDA, SEM TRANSPORTE)	Material	m³	0,7275000	95,00	69,11	
Insumo	00001379	SINAPI	CIMENTO PORTLAND COMPOSTO CP II-32	Material	KG	364,9433000	1,00	364,94	
Insumo	00004721	SINAPI	PEDRA BRITADA N. 1 (9,5 a 19 MM) POSTO PEDREIRA/FORNECEDOR, SEM FRETE	Material	m³	0,5972000	248,89	148,63	
				MO sem LS =>		26,76	30,32	MO com LS =>	57,08
				Valor do BDI =>		166,24		Valor com BDI =>	831,18

	Código	Banco	Descrição	Tipo	Und	Quant.	Valor Unit	Total	
Composição	94972	SINAPI	CONCRETO FCK = 30MPa, TRAÇO 1:2:1:2,5 (EM MASSA SECA DE CIMENTO/ AREIA MÉDIA/ BRITA 1) - PREPARO MECÂNICO COM BETONEIRA 600 L. AF_05/2021	Produção de Concreto	m³	1,0000000	687,91	687,91	
Composição Auxiliar	88316	SINAPI	SERVENTE COM ENCARGOS COMPLEMENTARES	Livro SINAPI: Cálculos e Parâmetros	H	1,9633000	21,71	42,62	
Composição Auxiliar	88377	SINAPI	OPERADOR DE BETONEIRA ESTACIONÁRIA/MISTURADOR COM ENCARGOS COMPLEMENTARES	Livro SINAPI: Cálculos e Parâmetros	H	1,2400000	27,09	33,59	
Composição Auxiliar	89225	SINAPI	BETONEIRA CAPACIDADE NOMINAL DE 600 L, CAPACIDADE DE MISTURA 360 L, MOTOR ELÉTRICO TRIFÁSICO POTÊNCIA DE 4 CV, SEM CARREGADOR - CHP DIURNO. AF_05/2023	Custos Horários Produtivo e Improdutivo dos Equipamentos	CHP	0,6382000	6,57	4,19	
Composição Auxiliar	89226	SINAPI	BETONEIRA CAPACIDADE NOMINAL DE 600 L, CAPACIDADE DE MISTURA 360 L, MOTOR ELÉTRICO TRIFÁSICO POTÊNCIA DE 4 CV, SEM CARREGADOR - CHI DIURNO. AF_05/2023	Custos Horários Produtivo e Improdutivo dos Equipamentos	CHI	0,6018000	2,02	1,21	
Insumo	00000370	SINAPI	AREIA MÉDIA - POSTO JAZIDA/FORNECEDOR (RETIRADO NA JAZIDA, SEM TRANSPORTE)	Material	m³	0,7119000	95,00	67,63	
Insumo	00001379	SINAPI	CIMENTO PORTLAND COMPOSTO CP II-32	Material	KG	391,1663000	1,00	391,16	
Insumo	00004721	SINAPI	PEDRA BRITADA N. 1 (9,5 a 19 MM) POSTO PEDREIRA/FORNECEDOR, SEM FRETE	Material	m³	0,5972000	248,89	147,51	
				MO sem LS =>		26,54	30,08	MO com LS =>	56,62
				Valor do BDI =>		171,98		Valor com BDI =>	859,89

	Código	Banco	Descrição	Tipo	Und	Quant.	Valor Unit	Total	
Composição	94974	SINAPI	CONCRETO MAGRO PARA LASTRO, TRAÇO 1:4:5:4:5 (EM MASSA SECA DE CIMENTO/ AREIA MÉDIA/ BRITA 1) - PREPARO MANUAL. AF_05/2021	Produção de Concreto	m³	1,0000000	585,11	585,11	
Composição Auxiliar	88316	SINAPI	SERVENTE COM ENCARGOS COMPLEMENTARES	Livro SINAPI: Cálculos e Parâmetros	H	6,2858000	21,71	136,46	
Insumo	00000370	SINAPI	AREIA MÉDIA - POSTO JAZIDA/FORNECEDOR (RETIRADO NA JAZIDA, SEM TRANSPORTE)	Material	m³	0,8538000	95,00	81,11	
Insumo	00001379	SINAPI	CIMENTO PORTLAND COMPOSTO CP II-32	Material	KG	218,9300000	1,00	218,93	
Insumo	00004721	SINAPI	PEDRA BRITADA N. 1 (9,5 a 19 MM) POSTO PEDREIRA/FORNECEDOR, SEM FRETE	Material	m³	0,5971000	248,89	148,61	
				MO sem LS =>		44,70	50,65	MO com LS =>	95,35
				Valor do BDI =>		146,28		Valor com BDI =>	731,39

	Código	Banco	Descrição	Tipo	Und	Quant.	Valor Unit	Total
Composição	94962	SINAPI	CONCRETO MAGRO PARA LASTRO, TRAÇO 1:4:5:4:5 (EM MASSA SECA DE CIMENTO/ AREIA MÉDIA/ BRITA 1) - PREPARO MECÂNICO COM BETONEIRA 400 L. AF_05/2021	Produção de Concreto	m³	1,0000000	527,55	527,55
Composição Auxiliar	88316	SINAPI	SERVENTE COM ENCARGOS COMPLEMENTARES	Livro SINAPI: Cálculos e Parâmetros	H	2,3433000	21,71	50,87
Composição Auxiliar	88377	SINAPI	OPERADOR DE BETONEIRA ESTACIONÁRIA/MISTURADOR COM ENCARGOS COMPLEMENTARES	Livro SINAPI: Cálculos e Parâmetros	H	1,4811000	27,09	40,12

OBRA:	CONTRATAÇÃO DE EMPRESA PARA EXECUTAR OS SERVIÇOS DE INSTALAÇÃO DE 10 (DEZ) SISTEMAS DE ABASTECIMENTO DE ÁGUA SIMPLIFICADO NO MUNICÍPIO DE LANDRI SALES - PI									
BANCOS:	SINAPI - 04/2025, SICRO3 - 04/2025, ORSE - 04/2025, SEINFRA - 028, CPOS/CDHU - 04/2025									
BDI:	25,00%									
ENCARGOS SOCIAIS	Não Desonerado: Horista: 113,33%, Mensalista: 71,12%									
Composição Auxiliar	88830	SINAPI	BETONEIRA CAPACIDADE NOMINAL DE 400 L, CAPACIDADE DE MISTURA 280 L, MOTOR ELÉTRICO TRIFÁSICO POTÊNCIA DE 2 CV, SEM CARREGADOR - CHP DIURNO. AF_05/2023	Custos Horários Produtivo e Improdutivo dos Equipamentos	CHP	0,7623000	2,30	1,75		
Composição Auxiliar	88831	SINAPI	BETONEIRA CAPACIDADE NOMINAL DE 400 L, CAPACIDADE DE MISTURA 280 L, MOTOR ELÉTRICO TRIFÁSICO POTÊNCIA DE 2 CV, SEM CARREGADOR - CHI DIURNO. AF_05/2023	Custos Horários Produtivo e Improdutivo dos Equipamentos	CHI	0,7188000	0,49	0,35		
Insumo	00000370	SINAPI	AREIA MÉDIA - POSTO JAZIDA/FORNECEDOR (RETIRADO NA JAZIDA, SEM TRANSPORTE)	Material	m³	0,8269000	95,00	78,55		
Insumo	00001379	SINAPI	CIMENTO PORTLAND COMPOSTO CP II-32	Material	KG	212,0194000	1,00	212,01		
Insumo	00004721	SINAPI	PEDRA BRITADA N. 1 (9,5 a 19 MM) POSTO PEDREIRA/FORNECEDOR, SEM FRETE	Material	m³	0,5782000	248,89	143,90		
				MO sem LS =>		31,69	LS =>	35,91	MO com LS =>	67,60
				Valor do BDI =>		131,89			Valor com BDI =>	659,44

	Código	Banco	Descrição	Tipo	Und	Quant.	Valor Unit	Total		
Composição	94968	SINAPI	CONCRETO MAGRO PARA LASTRO, TRAÇO 1:4,5:4,5 (EM MASSA SECA DE CIMENTO/ AREIA MÉDIA/ BRITA 11 - PREPARO MECÂNICO COM BETONEIRA 600 L. AF_05/2021	Produção de Concreto	m³	1,0000000	524,98	524,98		
Composição Auxiliar	88316	SINAPI	SERVENTE COM ENCARGOS COMPLEMENTARES	Livro SINAPI: Cálculos e Parâmetros	H	2,1058000	21,71	45,71		
Composição Auxiliar	88377	SINAPI	OPERADOR DE BETONEIRA ESTACIONÁRIA/MISTURADOR COM ENCARGOS COMPLEMENTARES	Livro SINAPI: Cálculos e Parâmetros	H	1,3315000	27,09	36,07		
Composição Auxiliar	89225	SINAPI	BETONEIRA CAPACIDADE NOMINAL DE 600 L, CAPACIDADE DE MISTURA 360 L, MOTOR ELÉTRICO TRIFÁSICO POTÊNCIA DE 4 CV, SEM CARREGADOR - CHP DIURNO. AF_05/2023	Custos Horários Produtivo e Improdutivo dos Equipamentos	CHP	0,6853000	6,57	4,50		
Composição Auxiliar	89226	SINAPI	BETONEIRA CAPACIDADE NOMINAL DE 600 L, CAPACIDADE DE MISTURA 360 L, MOTOR ELÉTRICO TRIFÁSICO POTÊNCIA DE 4 CV, SEM CARREGADOR - CHI DIURNO. AF_05/2023	Custos Horários Produtivo e Improdutivo dos Equipamentos	CHI	0,6462000	2,02	1,30		
Insumo	00000370	SINAPI	AREIA MÉDIA - POSTO JAZIDA/FORNECEDOR (RETIRADO NA JAZIDA, SEM TRANSPORTE)	Material	m³	0,8325000	95,00	79,08		
Insumo	00001379	SINAPI	CIMENTO PORTLAND COMPOSTO CP II-32	Material	KG	213,4531000	1,00	213,45		
Insumo	00004721	SINAPI	PEDRA BRITADA N. 1 (9,5 a 19 MM) POSTO PEDREIRA/FORNECEDOR, SEM FRETE	Material	m³	0,5821000	248,89	144,87		
				MO sem LS =>		28,48	LS =>	32,28	MO com LS =>	60,76
				Valor do BDI =>		131,25			Valor com BDI =>	656,23

	Código	Banco	Descrição	Tipo	Und	Quant.	Valor Unit	Total		
Composição	92803	SINAPI	CORTE E DOBRA DE AÇO CA-50, DIÂMETRO DE 10,0 MM. AF_06/2022	Armação para Estruturas de Concreto	KG	1,0000000	8,90	8,90		
Composição Auxiliar	88238	SINAPI	AJUDANTE DE ARMADOR COM ENCARGOS COMPLEMENTARES	Livro SINAPI: Cálculos e Parâmetros	H	0,0014000	22,37	0,03		
Composição Auxiliar	88245	SINAPI	ARMADOR COM ENCARGOS COMPLEMENTARES	Livro SINAPI: Cálculos e Parâmetros	H	0,0088000	27,19	0,23		
Insumo	00000034	SINAPI	ACO CA-50, 10,0 MM, VERGALHAO	Material	KG	1,1100000	7,79	8,64		
				MO sem LS =>		0,09	LS =>	0,11	MO com LS =>	0,20
				Valor do BDI =>		2,23			Valor com BDI =>	11,13

	Código	Banco	Descrição	Tipo	Und	Quant.	Valor Unit	Total		
Composição	92804	SINAPI	CORTE E DOBRA DE AÇO CA-50, DIÂMETRO DE 12,5 MM. AF_06/2022	Armação para Estruturas de Concreto	KG	1,0000000	7,63	7,63		
Composição Auxiliar	88238	SINAPI	AJUDANTE DE ARMADOR COM ENCARGOS COMPLEMENTARES	Livro SINAPI: Cálculos e Parâmetros	H	0,0008000	22,37	0,01		
Composição Auxiliar	88245	SINAPI	ARMADOR COM ENCARGOS COMPLEMENTARES	Livro SINAPI: Cálculos e Parâmetros	H	0,0048000	27,19	0,13		
Insumo	00043055	SINAPI	ACO CA-50, 12,5 MM OU 16,0 MM, VERGALHAO	Material	KG	1,1100000	6,75	7,49		
				MO sem LS =>		0,05	LS =>	0,05	MO com LS =>	0,10
				Valor do BDI =>		1,91			Valor com BDI =>	9,54

	Código	Banco	Descrição	Tipo	Und	Quant.	Valor Unit	Total		
Composição	92805	SINAPI	CORTE E DOBRA DE AÇO CA-50, DIÂMETRO DE 16,0 MM. AF_06/2022	Armação para Estruturas de Concreto	KG	1,0000000	7,55	7,55		
Composição Auxiliar	88245	SINAPI	ARMADOR COM ENCARGOS COMPLEMENTARES	Livro SINAPI: Cálculos e Parâmetros	H	0,0025000	27,19	0,06		
Insumo	00043055	SINAPI	ACO CA-50, 12,5 MM OU 16,0 MM, VERGALHAO	Material	KG	1,1100000	6,75	7,49		
				MO sem LS =>		0,02	LS =>	0,03	MO com LS =>	0,05
				Valor do BDI =>		1,89			Valor com BDI =>	9,44

	Código	Banco	Descrição	Tipo	Und	Quant.	Valor Unit	Total		
Composição	92806	SINAPI	CORTE E DOBRA DE AÇO CA-50, DIÂMETRO DE 20,0 MM. AF_06/2022	Armação para Estruturas de Concreto	KG	1,0000000	8,89	8,89		
Composição Auxiliar	88245	SINAPI	ARMADOR COM ENCARGOS COMPLEMENTARES	Livro SINAPI: Cálculos e Parâmetros	H	0,0013000	27,19	0,03		
Insumo	00043056	SINAPI	ACO CA-50, 20,0 MM OU 25,0 MM, VERGALHAO	Material	KG	1,1400000	7,78	8,86		
				MO sem LS =>		0,01	LS =>	0,01	MO com LS =>	0,02
				Valor do BDI =>		2,22			Valor com BDI =>	11,11

	Código	Banco	Descrição	Tipo	Und	Quant.	Valor Unit	Total		
Composição	92801	SINAPI	CORTE E DOBRA DE AÇO CA-50, DIÂMETRO DE 6,3 MM. AF_06/2022	Armação para Estruturas de Concreto	KG	1,0000000	9,74	9,74		
Composição Auxiliar	88238	SINAPI	AJUDANTE DE ARMADOR COM ENCARGOS COMPLEMENTARES	Livro SINAPI: Cálculos e Parâmetros	H	0,0051000	22,37	0,11		
Composição Auxiliar	88245	SINAPI	ARMADOR COM ENCARGOS COMPLEMENTARES	Livro SINAPI: Cálculos e Parâmetros	H	0,0310000	27,19	0,84		
Insumo	00000032	SINAPI	ACO CA-50, 6,3 MM, VERGALHAO	Material	KG	1,0700000	8,22	8,79		
				MO sem LS =>		0,33	LS =>	0,38	MO com LS =>	0,71
				Valor do BDI =>		2,44			Valor com BDI =>	12,18

	Código	Banco	Descrição	Tipo	Und	Quant.	Valor Unit	Total		
Composição	92802	SINAPI	CORTE E DOBRA DE AÇO CA-50, DIÂMETRO DE 8,0 MM. AF_06/2022	Armação para Estruturas de Concreto	KG	1,0000000	9,66	9,66		
Composição Auxiliar	88238	SINAPI	AJUDANTE DE ARMADOR COM ENCARGOS COMPLEMENTARES	Livro SINAPI: Cálculos e Parâmetros	H	0,0026000	22,37	0,05		
Composição Auxiliar	88245	SINAPI	ARMADOR COM ENCARGOS COMPLEMENTARES	Livro SINAPI: Cálculos e Parâmetros	H	0,0162000	27,19	0,44		
Insumo	00000033	SINAPI	ACO CA-50, 8,0 MM, VERGALHAO	Material	KG	1,1100000	8,27	9,17		
				MO sem LS =>		0,17	LS =>	0,20	MO com LS =>	0,37
				Valor do BDI =>		2,42			Valor com BDI =>	12,08

	Código	Banco	Descrição	Tipo	Und	Quant.	Valor Unit	Total		
Composição	92799	SINAPI	CORTE E DOBRA DE AÇO CA-60, DIÂMETRO DE 4,2 MM. AF_06/2022	Armação para Estruturas de Concreto	KG	1,0000000	10,75	10,75		
Composição Auxiliar	88238	SINAPI	AJUDANTE DE ARMADOR COM ENCARGOS COMPLEMENTARES	Livro SINAPI: Cálculos e Parâmetros	H	0,0152000	22,37	0,34		
Composição Auxiliar	88245	SINAPI	ARMADOR COM ENCARGOS COMPLEMENTARES	Livro SINAPI: Cálculos e Parâmetros	H	0,0933000	27,19	2,53		
Insumo	00043059	SINAPI	ACO CA-60, 4,2 MM, OU 5,0 MM, OU 6,0 MM, OU 7,0 MM, VERGALHAO	Material	KG	1,0700000	7,37	7,88		
				MO sem LS =>		1,00	LS =>	1,14	MO com LS =>	2,14
				Valor do BDI =>		2,69			Valor com BDI =>	13,44

	Código	Banco	Descrição	Tipo	Und	Quant.	Valor Unit	Total		
Composição	92800	SINAPI	CORTE E DOBRA DE AÇO CA-60, DIÂMETRO DE 5,0 MM. AF_06/2022	Armação para Estruturas de Concreto	KG	1,0000000	9,66	9,66		
Composição Auxiliar	88238	SINAPI	AJUDANTE DE ARMADOR COM ENCARGOS COMPLEMENTARES	Livro SINAPI: Cálculos e Parâmetros	H	0,0095000	22,37	0,21		
Composição Auxiliar	88245	SINAPI	ARMADOR COM ENCARGOS COMPLEMENTARES	Livro SINAPI: Cálculos e Parâmetros	H	0,0581000	27,19	1,57		
Insumo	00043059	SINAPI	ACO CA-60, 4,2 MM, OU 5,0 MM, OU 6,0 MM, OU 7,0 MM, VERGALHAO	Material	KG	1,0700000	7,37	7,88		
				MO sem LS =>		0,62	LS =>	0,71	MO com LS =>	1,33

OBRA:	CONTRATAÇÃO DE EMPRESA PARA EXECUTAR OS SERVIÇOS DE INSTALAÇÃO DE 10 (DEZ) SISTEMAS DE ABASTECIMENTO DE ÁGUA SIMPLIFICADO NO MUNICÍPIO DE LANDRI SALES - PI
BANCOS:	SINAPI - 04/2025, SICRO3 - 04/2025, ORSE - 04/2025, SEINFRA - 028, CPOS/CDHU - 04/2025
BDI:	25,00%
ENCARGOS SOCIAIS	Não Desonerado: Horista: 113,33%, Mensalista: 71,12%

Valor do BDI => 2,42 Valor com BDI => 12,08

	Código	Banco	Descrição	Tipo	Und	Quant.	Valor Unit	Total
Composição	95308	SINAPI	CURSO DE CAPACITAÇÃO PARA AJUDANTE DE ARMADOR (ENCARGOS COMPLEMENTARES) - HORISTA	Livro SINAPI: Cálculos e Parâmetros	H	1,0000000	0,17	0,17
Insumo	00006114	SINAPI	AJUDANTE DE ARMADOR (HORISTA)	Mão de Obra	H	0,0115400	15,57	0,17
			MO sem LS =>					0,17
			Valor do BDI =>	0,08	LS =>	0,09		0,17
								0,21

	Código	Banco	Descrição	Tipo	Und	Quant.	Valor Unit	Total
Composição	95309	SINAPI	CURSO DE CAPACITAÇÃO PARA AJUDANTE DE CARPINTEIRO (ENCARGOS COMPLEMENTARES) - HORISTA	Livro SINAPI: Cálculos e Parâmetros	H	1,0000000	0,22	0,22
Insumo	00006117	SINAPI	CARPINTEIRO AUXILIAR (HORISTA)	Mão de Obra	H	0,0147600	15,57	0,22
			MO sem LS =>					0,22
			Valor do BDI =>	0,10	LS =>	0,12		0,22
								0,28

	Código	Banco	Descrição	Tipo	Und	Quant.	Valor Unit	Total
Composição	95393	SINAPI	CURSO DE CAPACITAÇÃO PARA APONTADOR OU APROPRIADOR (ENCARGOS COMPLEMENTARES) - HORISTA	Livro SINAPI: Cálculos e Parâmetros	H	1,0000000	0,43	0,43
Insumo	00006122	SINAPI	APONTADOR OU APROPRIADOR DE MAO DE OBRA (HORISTA)	Mão de Obra	H	0,0212000	20,33	0,43
			MO sem LS =>					0,43
			Valor do BDI =>	0,20	LS =>	0,23		0,43
								0,54

	Código	Banco	Descrição	Tipo	Und	Quant.	Valor Unit	Total
Composição	95314	SINAPI	CURSO DE CAPACITAÇÃO PARA ARMADOR (ENCARGOS COMPLEMENTARES) - HORISTA	Livro SINAPI: Cálculos e Parâmetros	H	1,0000000	0,23	0,23
Insumo	00000378	SINAPI	ARMADOR (HORISTA)	Mão de Obra	H	0,0115400	20,33	0,23
			MO sem LS =>					0,23
			Valor do BDI =>	0,11	LS =>	0,12		0,23
								0,29

	Código	Banco	Descrição	Tipo	Und	Quant.	Valor Unit	Total
Composição	95315	SINAPI	CURSO DE CAPACITAÇÃO PARA ASSENTADOR DE TUBOS (ENCARGOS COMPLEMENTARES) - HORISTA	Livro SINAPI: Cálculos e Parâmetros	H	1,0000000	0,20	0,20
Insumo	00040331	SINAPI	ASSENTADOR DE MANILHAS (HORISTA)	Mão de Obra	H	0,0147600	13,99	0,20
			MO sem LS =>					0,20
			Valor do BDI =>	0,09	LS =>	0,11		0,20
								0,25

	Código	Banco	Descrição	Tipo	Und	Quant.	Valor Unit	Total
Composição	95316	SINAPI	CURSO DE CAPACITAÇÃO PARA AUXILIAR DE ELETRICISTA (ENCARGOS COMPLEMENTARES) - HORISTA	Livro SINAPI: Cálculos e Parâmetros	H	1,0000000	0,58	0,58
Insumo	00000247	SINAPI	AJUDANTE DE ELETRICISTA (HORISTA)	Mão de Obra	H	0,0373200	15,57	0,58
			MO sem LS =>					0,58
			Valor do BDI =>	0,27	LS =>	0,31		0,58
								0,73

	Código	Banco	Descrição	Tipo	Und	Quant.	Valor Unit	Total
Composição	95317	SINAPI	CURSO DE CAPACITAÇÃO PARA AUXILIAR DE ENCANADOR OU BOMBEIRO HIDRÁULICO (ENCARGOS COMPLEMENTARES) - HORISTA	Livro SINAPI: Cálculos e Parâmetros	H	1,0000000	0,27	0,27
Insumo	00000246	SINAPI	AUXILIAR DE ENCANADOR OU BOMBEIRO HIDRÁULICO (HORISTA)	Mão de Obra	H	0,0179800	15,57	0,27
			MO sem LS =>					0,27
			Valor do BDI =>	0,13	LS =>	0,14		0,27
								0,34

	Código	Banco	Descrição	Tipo	Und	Quant.	Valor Unit	Total
Composição	95319	SINAPI	CURSO DE CAPACITAÇÃO PARA AUXILIAR DE MECÂNICO (ENCARGOS COMPLEMENTARES) - HORISTA	Livro SINAPI: Cálculos e Parâmetros	H	1,0000000	0,17	0,17
Insumo	00000251	SINAPI	AUXILIAR DE MECANICO (HORISTA)	Mão de Obra	H	0,0115400	15,57	0,17
			MO sem LS =>					0,17
			Valor do BDI =>	0,08	LS =>	0,09		0,17
								0,21

	Código	Banco	Descrição	Tipo	Und	Quant.	Valor Unit	Total
Composição	95323	SINAPI	CURSO DE CAPACITAÇÃO PARA AUXILIAR TÉCNICO DE ENGENHARIA (ENCARGOS COMPLEMENTARES) - HORISTA	Livro SINAPI: Cálculos e Parâmetros	H	1,0000000	0,19	0,19
Insumo	00000532	SINAPI	AUXILIAR TECNICO / ASSISTENTE DE ENGENHARIA (HORISTA)	Mão de Obra	H	0,0083100	24,06	0,19
			MO sem LS =>					0,19
			Valor do BDI =>	0,09	LS =>	0,10		0,19
								0,24

	Código	Banco	Descrição	Tipo	Und	Quant.	Valor Unit	Total
Composição	95329	SINAPI	CURSO DE CAPACITAÇÃO PARA CARPINTEIRO DE ESQUADRIA (ENCARGOS COMPLEMENTARES) - HORISTA	Livro SINAPI: Cálculos e Parâmetros	H	1,0000000	0,28	0,28
Insumo	00001214	SINAPI	CARPINTEIRO DE ESQUADRIAS (HORISTA)	Mão de Obra	H	0,0147600	19,34	0,28
			MO sem LS =>					0,28
			Valor do BDI =>	0,13	LS =>	0,15		0,28
								0,35

	Código	Banco	Descrição	Tipo	Und	Quant.	Valor Unit	Total
Composição	95330	SINAPI	CURSO DE CAPACITAÇÃO PARA CARPINTEIRO DE FÓRMAS (ENCARGOS COMPLEMENTARES) - HORISTA	Livro SINAPI: Cálculos e Parâmetros	H	1,0000000	0,23	0,23
Insumo	00001213	SINAPI	CARPINTEIRO DE FORMAS (HORISTA)	Mão de Obra	H	0,0115400	20,33	0,23
			MO sem LS =>					0,23
			Valor do BDI =>	0,11	LS =>	0,12		0,23
								0,29

	Código	Banco	Descrição	Tipo	Und	Quant.	Valor Unit	Total
Composição	95332	SINAPI	CURSO DE CAPACITAÇÃO PARA ELETRICISTA (ENCARGOS COMPLEMENTARES) - HORISTA	Livro SINAPI: Cálculos e Parâmetros	H	1,0000000	0,75	0,75
Insumo	00002436	SINAPI	ELETRICISTA (HORISTA)	Mão de Obra	H	0,0373200	20,33	0,75
			MO sem LS =>					0,75
			Valor do BDI =>	0,35	LS =>	0,40		0,75
								0,94

	Código	Banco	Descrição	Tipo	Und	Quant.	Valor Unit	Total
--	--------	-------	-----------	------	-----	--------	------------	-------

OBRA: CONTRATAÇÃO DE EMPRESA PARA EXECUTAR OS SERVIÇOS DE INSTALAÇÃO DE 10 (DEZ) SISTEMAS DE ABASTECIMENTO DE ÁGUA SIMPLIFICADO NO MUNICÍPIO DE LANDRI SALES - PI								
BANCOS: SINAPI - 04/2025, SICRO3 - 04/2025, ORSE - 04/2025, SEINFRA - 028, CPOS/CDHU - 04/2025								
BDI: 25,00%								
ENCARGOS SOCIAIS: Não Desonerado: Horista: 113,33%, Mensalista: 71,12%								
Composição	95335	SINAPI	CURSO DE CAPACITAÇÃO PARA ENCANADOR OU BOMBEIRO HIDRÁULICO (ENCARGOS COMPLEMENTARES) - HORISTA	Livro SINAPI: Cálculos e Parâmetros	H	1,0000000	0,36	0,36
Insumo	00002696	SINAPI	ENCANADOR OU BOMBEIRO HIDRÁULICO (HORISTA)	Mão de Obra	H	0,0179800	20,33	0,36
				MO sem LS	=>	0,17	LS =>	0,19
				MO com LS	=>			0,36
				Valor do BDI	=>	0,09		Valor com BDI =>
								0,45
	Código	Banco	Descrição	Tipo	Und	Quant.	Valor Unit	Total
Composição	95401	SINAPI	CURSO DE CAPACITAÇÃO PARA ENCARREGADO GERAL (ENCARGOS COMPLEMENTARES) - HORISTA	Livro SINAPI: Cálculos e Parâmetros	H	1,0000000	0,67	0,67
Insumo	00004083	SINAPI	ENCARREGADO GERAL DE OBRAS (HORISTA)	Mão de Obra	H	0,0212000	31,85	0,67
				MO sem LS	=>	0,31	LS =>	0,36
				MO com LS	=>			0,67
				Valor do BDI	=>	0,17		Valor com BDI =>
								0,84
	Código	Banco	Descrição	Tipo	Und	Quant.	Valor Unit	Total
Composição	95402	SINAPI	CURSO DE CAPACITAÇÃO PARA ENGENHEIRO CIVIL DE OBRA JÚNIOR (ENCARGOS COMPLEMENTARES) - HORISTA	Livro SINAPI: Cálculos e Parâmetros	H	1,0000000	1,84	1,84
Insumo	00002706	SINAPI	ENGENHEIRO CIVIL DE OBRA JUNIOR (HORISTA)	Mão de Obra	H	0,0147600	125,11	1,84
				MO sem LS	=>	0,86	LS =>	0,98
				MO com LS	=>			1,84
				Valor do BDI	=>	0,46		Valor com BDI =>
								2,30
	Código	Banco	Descrição	Tipo	Und	Quant.	Valor Unit	Total
Composição	95342	SINAPI	CURSO DE CAPACITAÇÃO PARA MECÂNICO DE EQUIPAMENTOS PESADOS (ENCARGOS COMPLEMENTARES) - HORISTA	Livro SINAPI: Cálculos e Parâmetros	H	1,0000000	0,22	0,22
Insumo	00004058	SINAPI	MECANICO DE EQUIPAMENTOS PESADOS (HORISTA)	Mão de Obra	H	0,0083100	27,47	0,22
				MO sem LS	=>	0,10	LS =>	0,12
				MO com LS	=>			0,22
				Valor do BDI	=>	0,06		Valor com BDI =>
								0,28
	Código	Banco	Descrição	Tipo	Und	Quant.	Valor Unit	Total
Composição	95345	SINAPI	CURSO DE CAPACITAÇÃO PARA MONTADOR ELETROMECÂNICO (ENCARGOS COMPLEMENTARES) - HORISTA	Livro SINAPI: Cálculos e Parâmetros	H	1,0000000	0,65	0,65
Insumo	00002437	SINAPI	MONTADOR DE MAQUINAS (HORISTA)	Mão de Obra	H	0,0308700	21,09	0,65
				MO sem LS	=>	0,30	LS =>	0,35
				MO com LS	=>			0,65
				Valor do BDI	=>	0,16		Valor com BDI =>
								0,81
	Código	Banco	Descrição	Tipo	Und	Quant.	Valor Unit	Total
Composição	95346	SINAPI	CURSO DE CAPACITAÇÃO PARA MOTORISTA DE BASCULANTE (ENCARGOS COMPLEMENTARES) - HORISTA	Livro SINAPI: Cálculos e Parâmetros	H	1,0000000	0,10	0,10
Insumo	00020020	SINAPI	MOTORISTA DE CAMINHÃO-BASCULANTE (HORISTA)	Mão de Obra	H	0,0050900	21,11	0,10
				MO sem LS	=>	0,05	LS =>	0,05
				MO com LS	=>			0,10
				Valor do BDI	=>	0,03		Valor com BDI =>
								0,13
	Código	Banco	Descrição	Tipo	Und	Quant.	Valor Unit	Total
Composição	95347	SINAPI	CURSO DE CAPACITAÇÃO PARA MOTORISTA DE CAMINHÃO (ENCARGOS COMPLEMENTARES) - HORISTA	Livro SINAPI: Cálculos e Parâmetros	H	1,0000000	0,10	0,10
Insumo	00004093	SINAPI	MOTORISTA DE CAMINHÃO (HORISTA)	Mão de Obra	H	0,0050900	20,33	0,10
				MO sem LS	=>	0,05	LS =>	0,05
				MO com LS	=>			0,10
				Valor do BDI	=>	0,03		Valor com BDI =>
								0,13
	Código	Banco	Descrição	Tipo	Und	Quant.	Valor Unit	Total
Composição	95351	SINAPI	CURSO DE CAPACITAÇÃO PARA MOTORISTA OPERADOR DE MUNCK (ENCARGOS COMPLEMENTARES) - HORISTA	Livro SINAPI: Cálculos e Parâmetros	H	1,0000000	0,37	0,37
Insumo	00004096	SINAPI	MOTORISTA OPERADOR DE CAMINHÃO COM MUNCK (HORISTA)	Mão de Obra	H	0,0163700	22,78	0,37
				MO sem LS	=>	0,17	LS =>	0,20
				MO com LS	=>			0,37
				Valor do BDI	=>	0,09		Valor com BDI =>
								0,46
	Código	Banco	Descrição	Tipo	Und	Quant.	Valor Unit	Total
Composição	95389	SINAPI	CURSO DE CAPACITAÇÃO PARA OPERADOR DE BETONEIRA ESTACIONÁRIA/MISTURADOR (ENCARGOS COMPLEMENTARES) - HORISTA	Livro SINAPI: Cálculos e Parâmetros	H	1,0000000	0,17	0,17
Insumo	00037666	SINAPI	OPERADOR DE BETONEIRA ESTACIONARIA / MISTURADOR (HORISTA)	Mão de Obra	H	0,0083100	21,48	0,17
				MO sem LS	=>	0,08	LS =>	0,09
				MO com LS	=>			0,17
				Valor do BDI	=>	0,04		Valor com BDI =>
								0,21
	Código	Banco	Descrição	Tipo	Und	Quant.	Valor Unit	Total
Composição	95357	SINAPI	CURSO DE CAPACITAÇÃO PARA OPERADOR DE ESCAVADEIRA (ENCARGOS COMPLEMENTARES) - HORISTA	Livro SINAPI: Cálculos e Parâmetros	H	1,0000000	0,28	0,28
Insumo	00004234	SINAPI	OPERADOR DE ESCAVADEIRA (HORISTA)	Mão de Obra	H	0,0115400	24,53	0,28
				MO sem LS	=>	0,13	LS =>	0,15
				MO com LS	=>			0,28
				Valor do BDI	=>	0,07		Valor com BDI =>
								0,35
	Código	Banco	Descrição	Tipo	Und	Quant.	Valor Unit	Total
Composição	95358	SINAPI	CURSO DE CAPACITAÇÃO PARA OPERADOR DE GUINCHO (ENCARGOS COMPLEMENTARES) - HORISTA	Livro SINAPI: Cálculos e Parâmetros	H	1,0000000	0,35	0,35
Insumo	00004253	SINAPI	OPERADOR DE GUINCHO OU GUINCHEIRO (HORISTA)	Mão de Obra	H	0,0163700	21,48	0,35
				MO sem LS	=>	0,16	LS =>	0,19
				MO com LS	=>			0,35
				Valor do BDI	=>	0,09		Valor com BDI =>
								0,44
	Código	Banco	Descrição	Tipo	Und	Quant.	Valor Unit	Total
Composição	95361	SINAPI	CURSO DE CAPACITAÇÃO PARA OPERADOR DE MARTELETE OU MARTELETEIRO (ENCARGOS COMPLEMENTARES) - HORISTA	Livro SINAPI: Cálculos e Parâmetros	H	1,0000000	0,15	0,15
Insumo	00004257	SINAPI	OPERADOR DE MARTELETE OU MARTELETEIRO (HORISTA)	Mão de Obra	H	0,0083100	18,34	0,15
				MO sem LS	=>	0,07	LS =>	0,08
				MO com LS	=>			0,15
				Valor do BDI	=>	0,04		Valor com BDI =>
								0,19
	Código	Banco	Descrição	Tipo	Und	Quant.	Valor Unit	Total
Composição	95360	SINAPI	CURSO DE CAPACITAÇÃO PARA OPERADOR DE MÁQUINAS E EQUIPAMENTOS (ENCARGOS COMPLEMENTARES) - HORISTA	Livro SINAPI: Cálculos e Parâmetros	H	1,0000000	0,24	0,24
Insumo	00004230	SINAPI	OPERADOR DE MAQUINAS E TRATORES DIVERSOS - TERRAPLANAGEM (HORISTA)	Mão de Obra	H	0,0115400	21,48	0,24
				MO sem LS	=>	0,11	LS =>	0,13
				MO com LS	=>			0,24

OBRA:	CONTRATAÇÃO DE EMPRESA PARA EXECUTAR OS SERVIÇOS DE INSTALAÇÃO DE 10 (DEZ) SISTEMAS DE ABASTECIMENTO DE ÁGUA SIMPLIFICADO NO MUNICÍPIO DE LANDRI SALES - PI
BANCOS:	SINAPI - 04/2025, SICRO3 - 04/2025, ORSE - 04/2025, SEINFRA - 028, CPOS/CDHU - 04/2025
BDI:	25,00%
ENCARGOS SOCIAIS	Não Desonerado: Horista: 113,33%, Mensalista: 71,12%

Valor do BDI => 0,06 Valor com BDI => 0,30

	Código	Banco	Descrição	Tipo	Und	Quant.	Valor Unit	Total	
Composição	95372	SINAPI	CURSO DE CAPACITAÇÃO PARA PEDREIRO (ENCARGOS COMPLEMENTARES) - HORISTA	Livro SINAPI: Cálculos e Parâmetros	H	1,0000000	0,43	0,43	
Insumo	00004750	SINAPI	PEDREIRO (HORISTA)	Mão de Obra	H	0,0212000	20,33	0,43	
			MO sem LS =>						
			Valor do BDI =>		0,20	LS =>	0,23	MO com LS =>	0,43
			Valor do BDI =>		0,11			Valor com BDI =>	0,54

	Código	Banco	Descrição	Tipo	Und	Quant.	Valor Unit	Total	
Composição	95372	SINAPI	CURSO DE CAPACITAÇÃO PARA PINTOR (ENCARGOS COMPLEMENTARES) - HORISTA	Livro SINAPI: Cálculos e Parâmetros	H	1,0000000	0,30	0,30	
Insumo	00004783	SINAPI	PINTOR (HORISTA)	Mão de Obra	H	0,0147600	20,33	0,30	
			MO sem LS =>						
			Valor do BDI =>		0,14	LS =>	0,16	MO com LS =>	0,30
			Valor do BDI =>		0,08			Valor com BDI =>	0,38

	Código	Banco	Descrição	Tipo	Und	Quant.	Valor Unit	Total	
Composição	95378	SINAPI	CURSO DE CAPACITAÇÃO PARA SERVENTE (ENCARGOS COMPLEMENTARES) - HORISTA	Livro SINAPI: Cálculos e Parâmetros	H	1,0000000	0,31	0,31	
Insumo	00006111	SINAPI	SERVENTE DE OBRAS (HORISTA)	Mão de Obra	H	0,0212000	14,86	0,31	
			MO sem LS =>						
			Valor do BDI =>		0,15	LS =>	0,16	MO com LS =>	0,31
			Valor do BDI =>		0,08			Valor com BDI =>	0,39

	Código	Banco	Descrição	Tipo	Und	Quant.	Valor Unit	Total	
Composição	95385	SINAPI	CURSO DE CAPACITAÇÃO PARA TELHADISTA (ENCARGOS COMPLEMENTARES) - HORISTA	Livro SINAPI: Cálculos e Parâmetros	H	1,0000000	0,23	0,23	
Insumo	00012869	SINAPI	TELHADADOR (HORISTA)	Mão de Obra	H	0,0115400	20,07	0,23	
			MO sem LS =>						
			Valor do BDI =>		0,11	LS =>	0,12	MO com LS =>	0,23
			Valor do BDI =>		0,06			Valor com BDI =>	0,29

	Código	Banco	Descrição	Tipo	Und	Quant.	Valor Unit	Total	
Composição	26	ORSE	Coleta e carga manuais de entulho	Demolições / Remoções	m³	1,0000000	18,38	18,38	
Composição Auxiliar	10549	ORSE	Encargos Complementares - Servente	Provisórios	h	1,0000000	3,80	3,80	
Insumo	00006111/SINAPI	ORSE	Servente de obras (horista)	Mão de Obra	h	1,0000000	14,58	14,58	
			MO sem LS =>						
			Valor do BDI =>		6,83	LS =>	7,75	MO com LS =>	14,58
			Valor do BDI =>		4,60			Valor com BDI =>	22,98

	Código	Banco	Descrição	Tipo	Und	Quant.	Valor Unit	Total	
Composição	7691	ORSE	Concreto simples fabricado na obra, fck=21 mpa, lançado e adensado	Concreto Simples	m³	1,0000000	605,78	605,78	
Composição Auxiliar	3429	ORSE	Concreto simples fck= 21 MPA (b1/b2), fabricado na obra, sem lançamento e adensamento	Concreto Simples	m³	1,0000000	555,62	555,62	
Composição Auxiliar	7692	ORSE	Lançamento de concreto simples fabricado na obra, inclusive adensamento e acabamento em peças da superestrutura	Concreto Simples	m³	1,0000000	50,16	50,16	
			MO sem LS =>						
			Valor do BDI =>		60,09	LS =>	68,10	MO com LS =>	128,19
			Valor do BDI =>		151,45			Valor com BDI =>	757,23

	Código	Banco	Descrição	Tipo	Und	Quant.	Valor Unit	Total	
Composição	3429	ORSE	Concreto simples fck= 21 MPA (b1/b2), fabricado na obra, sem lançamento e adensamento	Concreto Simples	m³	1,0000000	555,62	555,62	
Composição Auxiliar	10549	ORSE	Encargos Complementares - Servente	Provisórios	h	6,0000000	3,80	22,80	
Insumo	00000367/SINAPI	ORSE	Areia grossa - posto jazida/fornecedor (retirado na jazida, sem transporte)	Material	m³	0,9000000	101,30	91,17	
Insumo	00001379/SINAPI	ORSE	Cimento portland composto cp ii-32	Material	kg	315,0000000	0,76	239,40	
Insumo	00004718/SINAPI	ORSE	Pedra britada n. 2 (19 a 38 mm) posto pedreira/fornecedor, sem frete	Material	m³	0,6200000	138,48	85,85	
Insumo	00004721/SINAPI	ORSE	Pedra britada n. 1 (9,5 a 19 mm) posto pedreira/fornecedor, sem frete	Material	m³	0,2100000	137,75	28,92	
Insumo	00006111/SINAPI	ORSE	Servente de obras (horista)	Mão de Obra	h	6,0000000	14,58	87,48	
			MO sem LS =>						
			Valor do BDI =>		41,01	LS =>	46,47	MO com LS =>	87,48
			Valor do BDI =>		138,91			Valor com BDI =>	694,53

	Código	Banco	Descrição	Tipo	Und	Quant.	Valor Unit	Total	
Composição	11484	ORSE	Concreto simples usinado fck=21mpa, bombeado, lançado e adensado na infraestrutura	Concreto Simples	m³	1,0000000	570,95	570,95	
Composição Auxiliar	11477	ORSE	Lançamento de concreto usinado, bombeado, para infraestrutura, incluindo colocação, adensamento e acabamento	Concreto Simples	m³	1,0000000	30,57	30,57	
Insumo	00034492/SINAPI	ORSE	Concreto usinado bombeável, classe de resistencia c20, com brita 0 e 1, slump= 100 +/- 20 mm, exclui serviço de bombeamento (nbr 8953)	Material	m³	1,0000000	490,00	490,00	
Insumo	00044535/SINAPI	ORSE	Serviço de bombeamento de concreto com consumo mínimo de 40 m³, (disponibilização de bomba), sem o lançamento	Material	m³	1,0000000	50,38	50,38	
			MO sem LS =>						
			Valor do BDI =>		11,54	LS =>	13,08	MO com LS =>	24,62
			Valor do BDI =>		142,74			Valor com BDI =>	713,69

	Código	Banco	Descrição	Tipo	Und	Quant.	Valor Unit	Total	
Composição	88264	SINAPI	ELETRICISTA COM ENCARGOS COMPLEMENTARES	Livro SINAPI: Cálculos e Parâmetros	H	1,0000000	27,74	27,74	
Composição Auxiliar	95332	SINAPI	CURSO DE CAPACITAÇÃO PARA ELETRICISTA (ENCARGOS COMPLEMENTARES) - HORISTA	Livro SINAPI: Cálculos e Parâmetros	H	1,0000000	0,75	0,75	
Insumo	00002436	SINAPI	ELETRICISTA (HORISTA)	Mão de Obra	H	1,0000000	20,33	20,33	
Insumo	00037370	SINAPI	ALIMENTACAO - HORISTA (COLETADO CAIXA - ENCARGOS COMPLEMENTARES)	Outros	H	1,0000000	2,46	2,46	
Insumo	00037371	SINAPI	TRANSPORTE - HORISTA (COLETADO CAIXA - ENCARGOS COMPLEMENTARES)	Serviços	H	1,0000000	0,57	0,57	
Insumo	00037372	SINAPI	EXAMES - HORISTA (COLETADO CAIXA - ENCARGOS COMPLEMENTARES)	Outros	H	1,0000000	1,43	1,43	
Insumo	00037373	SINAPI	SEGURO - HORISTA (COLETADO CAIXA - ENCARGOS COMPLEMENTARES)	Taxas	H	1,0000000	0,08	0,08	
Insumo	00043460	SINAPI	FERRAMENTAS - FAMILIA ELETRICISTA - HORISTA (ENCARGOS COMPLEMENTARES - COLETADO CAIXA)	Equipamento	H	1,0000000	0,86	0,86	
Insumo	00043484	SINAPI	EPI - FAMILIA ELETRICISTA - HORISTA (ENCARGOS COMPLEMENTARES - COLETADO CAIXA)	Equipamento	H	1,0000000	1,26	1,26	
			MO sem LS =>						
			Valor do BDI =>		9,88	LS =>	11,20	MO com LS =>	21,08
			Valor do BDI =>		6,94			Valor com BDI =>	34,68

	Código	Banco	Descrição	Tipo	Und	Quant.	Valor Unit	Total
Composição	88267	SINAPI	ENCANADOR OU BOMBEIRO HIDRÁULICO COM ENCARGOS COMPLEMENTARES	Livro SINAPI: Cálculos e Parâmetros	H	1,0000000	26,67	26,67
Composição Auxiliar	95335	SINAPI	CURSO DE CAPACITAÇÃO PARA ENCANADOR OU BOMBEIRO HIDRÁULICO (ENCARGOS COMPLEMENTARES) - HORISTA	Livro SINAPI: Cálculos e Parâmetros	H	1,0000000	0,36	0,36
Insumo	00002696	SINAPI	ENCANADOR OU BOMBEIRO HIDRÁULICO (HORISTA)	Mão de Obra	H	1,0000000	20,33	20,33
Insumo	00037370	SINAPI	ALIMENTACAO - HORISTA (COLETADO CAIXA - ENCARGOS COMPLEMENTARES)	Outros	H	1,0000000	2,46	2,46
Insumo	00037371	SINAPI	TRANSPORTE - HORISTA (COLETADO CAIXA - ENCARGOS COMPLEMENTARES)	Serviços	H	1,0000000	0,57	0,57
Insumo	00037372	SINAPI	EXAMES - HORISTA (COLETADO CAIXA - ENCARGOS COMPLEMENTARES)	Outros	H	1,0000000	1,43	1,43
Insumo	00037373	SINAPI	SEGURO - HORISTA (COLETADO CAIXA - ENCARGOS COMPLEMENTARES)	Taxas	H	1,0000000	0,08	0,08



OBRA:	CONTRATAÇÃO DE EMPRESA PARA EXECUTAR OS SERVIÇOS DE INSTALAÇÃO DE 10 (DEZ) SISTEMAS DE ABASTECIMENTO DE ÁGUA SIMPLIFICADO NO MUNICÍPIO DE LANDRI SALES - PI								
BANCOS:	SINAPI - 04/2025, SICRO3 - 04/2025, ORSE - 04/2025, SEINFRA - 028, CPOS/CDHU - 04/2025								
BDI:	25,00%								
ENCARGOS SOCIAIS	Não Desonerado: Horista: 113,33%, Mensalista: 71,12%								
Insumo	00043461	SINAPI	FERRAMENTAS - FAMILIA ENCANADOR - HORISTA (ENCARGOS COMPLEMENTARES - COLETADO CAIXA)	Equipamento	H	1,0000000	0,31	0,31	
Insumo	00043485	SINAPI	EPI - FAMILIA ENCANADOR - HORISTA (ENCARGOS COMPLEMENTARES - COLETADO CAIXA)	Equipamento	H	1,0000000	1,13	1,13	
				MO sem LS =>	9,70	LS =>	10,99	MO com LS =>	20,69
				Valor do BDI =>	6,67			Valor com BDI =>	33,34

Composição	Código	Banco	Descrição	Tipo	Und	Quant.	Valor Unit	Total	
Composição	90776	SINAPI	ENCARREGADO GERAL COM ENCARGOS COMPLEMENTARES	Livro SINAPI: Cálculos e Parâmetros	H	1,0000000	35,39	35,39	
Composição Auxiliar	95401	SINAPI	CURSO DE CAPACITAÇÃO PARA ENCARREGADO GERAL (ENCARGOS COMPLEMENTARES) - HORISTA	Livro SINAPI: Cálculos e Parâmetros	H	1,0000000	0,67	0,67	
Insumo	00004083	SINAPI	ENCARREGADO GERAL DE OBRAS (HORISTA)	Mão de Obra	H	1,0000000	31,85	31,85	
Insumo	00037372	SINAPI	EXAMES - HORISTA (COLETADO CAIXA - ENCARGOS COMPLEMENTARES)	Outros	H	1,0000000	1,43	1,43	
Insumo	00037373	SINAPI	SEGURO - HORISTA (COLETADO CAIXA - ENCARGOS COMPLEMENTARES)	Taxas	H	1,0000000	0,08	0,08	
Insumo	00043463	SINAPI	FERRAMENTAS - FAMILIA ENCARREGADO GERAL - HORISTA (ENCARGOS COMPLEMENTARES - COLETADO CAIXA)	Equipamento	H	1,0000000	0,08	0,08	
Insumo	00043487	SINAPI	EPI - FAMILIA ENCARREGADO GERAL - HORISTA (ENCARGOS COMPLEMENTARES - COLETADO CAIXA)	Equipamento	H	1,0000000	1,28	1,28	
				MO sem LS =>	15,24	LS =>	17,28	MO com LS =>	32,52
				Valor do BDI =>	8,85			Valor com BDI =>	44,24

Composição	Código	Banco	Descrição	Tipo	Und	Quant.	Valor Unit	Total	
Composição	90777	SINAPI	ENGENHEIRO CIVIL DE OBRA JUNIOR COM ENCARGOS COMPLEMENTARES	Livro SINAPI: Cálculos e Parâmetros	H	1,0000000	129,24	129,24	
Composição Auxiliar	95402	SINAPI	CURSO DE CAPACITAÇÃO PARA ENGENHEIRO CIVIL DE OBRA JUNIOR (ENCARGOS COMPLEMENTARES) - HORISTA	Livro SINAPI: Cálculos e Parâmetros	H	1,0000000	1,84	1,84	
Insumo	00002706	SINAPI	ENGENHEIRO CIVIL DE OBRA JUNIOR (HORISTA)	Mão de Obra	H	1,0000000	125,11	125,11	
Insumo	00037372	SINAPI	EXAMES - HORISTA (COLETADO CAIXA - ENCARGOS COMPLEMENTARES)	Outros	H	1,0000000	1,43	1,43	
Insumo	00037373	SINAPI	SEGURO - HORISTA (COLETADO CAIXA - ENCARGOS COMPLEMENTARES)	Taxas	H	1,0000000	0,08	0,08	
Insumo	00043462	SINAPI	FERRAMENTAS - FAMILIA ENGENHEIRO CIVIL - HORISTA (ENCARGOS COMPLEMENTARES - COLETADO CAIXA)	Equipamento	H	1,0000000	0,01	0,01	
Insumo	00043486	SINAPI	EPI - FAMILIA ENGENHEIRO CIVIL - HORISTA (ENCARGOS COMPLEMENTARES - COLETADO CAIXA)	Equipamento	H	1,0000000	0,77	0,77	
				MO sem LS =>	59,51	LS =>	67,44	MO com LS =>	126,95
				Valor do BDI =>	32,31			Valor com BDI =>	161,55

Composição	Código	Banco	Descrição	Tipo	Und	Quant.	Valor Unit	Total	
Composição	5632	SINAPI	ESCAVADEIRA HIDRÁULICA SOBRE ESTEIRAS, CAÇAMBA 0,80 M3, PESO OPERACIONAL 17 T, POTENCIA BRUTA 111 HP - CHI DIURNO. AF_06/2014	Custos Horários Produtivo e Improdutivo dos Equipamentos	CHI	1,0000000	90,43	90,43	
Composição Auxiliar	5627	SINAPI	ESCAVADEIRA HIDRÁULICA SOBRE ESTEIRAS, CAÇAMBA 0,80 M3, PESO OPERACIONAL 17 T, POTENCIA BRUTA 111 HP - DEPRECIACÃO. AF_06/2014	Depreciação, Juros, Impostos e Seguros, Manutenção e Materiais na	H	1,0000000	47,60	47,60	
Composição Auxiliar	5628	SINAPI	ESCAVADEIRA HIDRÁULICA SOBRE ESTEIRAS, CAÇAMBA 0,80 M3, PESO OPERACIONAL 17 T, POTENCIA BRUTA 111 HP - JUROS. AF_06/2014	Depreciação, Juros, Impostos e Seguros, Manutenção e Materiais na	H	1,0000000	12,58	12,58	
Composição Auxiliar	88294	SINAPI	OPERADOR DE ESCAVADEIRA COM ENCARGOS COMPLEMENTARES	Livro SINAPI: Cálculos e Parâmetros	H	1,0000000	30,25	30,25	
				MO sem LS =>	11,63	LS =>	13,18	MO com LS =>	24,81
				Valor do BDI =>	22,61			Valor com BDI =>	113,04

Composição	Código	Banco	Descrição	Tipo	Und	Quant.	Valor Unit	Total	
Composição	5631	SINAPI	ESCAVADEIRA HIDRÁULICA SOBRE ESTEIRAS, CAÇAMBA 0,80 M3, PESO OPERACIONAL 17 T, POTENCIA BRUTA 111 HP - CHP DIURNO. AF_06/2014	Custos Horários Produtivo e Improdutivo dos Equipamentos	CHP	1,0000000	216,27	216,27	
Composição Auxiliar	5627	SINAPI	ESCAVADEIRA HIDRÁULICA SOBRE ESTEIRAS, CAÇAMBA 0,80 M3, PESO OPERACIONAL 17 T, POTENCIA BRUTA 111 HP - DEPRECIACÃO. AF_06/2014	Depreciação, Juros, Impostos e Seguros, Manutenção e Materiais na	H	1,0000000	47,60	47,60	
Composição Auxiliar	5628	SINAPI	ESCAVADEIRA HIDRÁULICA SOBRE ESTEIRAS, CAÇAMBA 0,80 M3, PESO OPERACIONAL 17 T, POTENCIA BRUTA 111 HP - JUROS. AF_06/2014	Depreciação, Juros, Impostos e Seguros, Manutenção e Materiais na	H	1,0000000	12,58	12,58	
Composição Auxiliar	5629	SINAPI	ESCAVADEIRA HIDRÁULICA SOBRE ESTEIRAS, CAÇAMBA 0,80 M3, PESO OPERACIONAL 17 T, POTENCIA BRUTA 111 HP - MANUTENÇÃO. AF_06/2014	Depreciação, Juros, Impostos e Seguros, Manutenção e Materiais na	H	1,0000000	59,50	59,50	
Composição Auxiliar	5630	SINAPI	ESCAVADEIRA HIDRÁULICA SOBRE ESTEIRAS, CAÇAMBA 0,80 M3, PESO OPERACIONAL 17 T, POTENCIA BRUTA 111 HP - MATERIAIS NA OPERAÇÃO. AF_06/2014	Depreciação, Juros, Impostos e Seguros, Manutenção e Materiais na Operação dos Equipamentos	H	1,0000000	66,34	66,34	
Composição Auxiliar	88294	SINAPI	OPERADOR DE ESCAVADEIRA COM ENCARGOS COMPLEMENTARES	Livro SINAPI: Cálculos e Parâmetros	H	1,0000000	30,25	30,25	
				MO sem LS =>	11,63	LS =>	13,18	MO com LS =>	24,81
				Valor do BDI =>	54,07			Valor com BDI =>	270,34

Composição	Código	Banco	Descrição	Tipo	Und	Quant.	Valor Unit	Total	
Composição	5627	SINAPI	ESCAVADEIRA HIDRÁULICA SOBRE ESTEIRAS, CAÇAMBA 0,80 M3, PESO OPERACIONAL 17 T, POTENCIA BRUTA 111 HP - DEPRECIACÃO. AF_06/2014	Depreciação, Juros, Impostos e Seguros, Manutenção e Materiais na	H	1,0000000	47,60	47,60	
Insumo	00010685	SINAPI	ESCAVADEIRA HIDRÁULICA SOBRE ESTEIRAS, CAÇAMBA 0,80M3, PESO OPERACIONAL 17T, POTENCIA BRUTA 111HP	Equipamento	UN	0,0000560	850,000,00	47,60	
				MO sem LS =>	0,00	LS =>	0,00	MO com LS =>	0,00
				Valor do BDI =>	11,90			Valor com BDI =>	59,50

Composição	Código	Banco	Descrição	Tipo	Und	Quant.	Valor Unit	Total	
Composição	5628	SINAPI	ESCAVADEIRA HIDRÁULICA SOBRE ESTEIRAS, CAÇAMBA 0,80 M3, PESO OPERACIONAL 17 T, POTENCIA BRUTA 111 HP - JUROS. AF_06/2014	Depreciação, Juros, Impostos e Seguros, Manutenção e Materiais na	H	1,0000000	12,58	12,58	
Insumo	00010685	SINAPI	ESCAVADEIRA HIDRÁULICA SOBRE ESTEIRAS, CAÇAMBA 0,80M3, PESO OPERACIONAL 17T, POTENCIA BRUTA 111HP	Equipamento	UN	0,0000148	850,000,00	12,58	
				MO sem LS =>	0,00	LS =>	0,00	MO com LS =>	0,00
				Valor do BDI =>	3,15			Valor com BDI =>	15,73

Composição	Código	Banco	Descrição	Tipo	Und	Quant.	Valor Unit	Total	
Composição	5629	SINAPI	ESCAVADEIRA HIDRÁULICA SOBRE ESTEIRAS, CAÇAMBA 0,80 M3, PESO OPERACIONAL 17 T, POTENCIA BRUTA 111 HP - MANUTENÇÃO. AF_06/2014	Depreciação, Juros, Impostos e Seguros, Manutenção e Materiais na	H	1,0000000	59,50	59,50	
Insumo	00010685	SINAPI	ESCAVADEIRA HIDRÁULICA SOBRE ESTEIRAS, CAÇAMBA 0,80M3, PESO OPERACIONAL 17T, POTENCIA BRUTA 111HP	Equipamento	UN	0,0000700	850,000,00	59,50	
				MO sem LS =>	0,00	LS =>	0,00	MO com LS =>	0,00
				Valor do BDI =>	14,88			Valor com BDI =>	74,38

Composição	Código	Banco	Descrição	Tipo	Und	Quant.	Valor Unit	Total	
Composição	5630	SINAPI	ESCAVADEIRA HIDRÁULICA SOBRE ESTEIRAS, CAÇAMBA 0,80 M3, PESO OPERACIONAL 17 T, POTENCIA BRUTA 111 HP - MATERIAIS NA OPERAÇÃO. AF_06/2014	Depreciação, Juros, Impostos e Seguros, Manutenção e Materiais na Operação dos Equipamentos	H	1,0000000	66,34	66,34	
Insumo	00004221	SINAPI	OLEO DIESEL COMBUSTIVEL COMUM METROPOLITANO S-10 OU S-500	Material	L	10,7700000	6,16	66,34	
				MO sem LS =>	0,00	LS =>	0,00	MO com LS =>	0,00
				Valor do BDI =>	16,59			Valor com BDI =>	82,93

Composição	Código	Banco	Descrição	Tipo	Und	Quant.	Valor Unit	Total
Composição	10555	ORSE	Encargos Complementares - Armador	Provisórios	h	1,0000000	3,64	3,64

OBRA:	CONTRATAÇÃO DE EMPRESA PARA EXECUTAR OS SERVIÇOS DE INSTALAÇÃO DE 10 (DEZ) SISTEMAS DE ABASTECIMENTO DE ÁGUA SIMPLIFICADO NO MUNICÍPIO DE LANDRI SALES - PI					
BANCOS:	SINAPI - 04/2025, SICRO3 - 04/2025, ORSE - 04/2025, SEINFRA - 028, CPOS/CDHU - 04/2025					
BDI:	25,00%					
ENCARGOS SOCIAIS	Não Desonerado: Horista: 113,33%, Mensalista: 71,12%					
Insumo	158 ORSE	Almoço (Participação do empregador)	Material	un	0,1018000	14,00 1,42
Insumo	941 ORSE	Fardamento com mangas curta	Material	un	0,0015000	195,36 0,29
Insumo	1651 ORSE	Óculos branco proteção	Material	pr	0,0008000	7,00 0,00
Insumo	2378 ORSE	Vale transporte	Material	un	0,0654000	4,50 0,29
Insumo	10362 ORSE	Seguro de vida e acidente em grupo	Serviços	un	0,0045000	12,54 0,05
Insumo	10492 ORSE	Cesta Básica	Material	un	0,0045000	190,00 0,85
Insumo	10517 ORSE	Exames admissionais/demissionais (checkup)	Serviços	cj	0,0004000	300,00 0,12
Insumo	10585 ORSE	Arco de serra	Material	un	0,0002000	19,90 0,00
Insumo	10586 ORSE	Torquesa	Material	un	0,0002000	39,00 0,00
Insumo	10596 ORSE	Protetor auricular	Material	un	0,0045000	4,90 0,02
Insumo	10599 ORSE	Protetor solar fps 30 com 120ml	Material	un	0,0018000	18,00 0,03
Insumo	10761 ORSE	Refeição - café da manhã (café com leite e dois pães com manteiga)	Serviços	un	0,1018000	5,00 0,50
Insumo	00012892/SINAPI ORSE	Luva raspa de couro, cano curto (punho *7* cm)	Material	par	0,0023000	12,60 0,02
Insumo	00012893/SINAPI ORSE	Bota de segurança com biqueira de aço e colarinho acolchoado	Material	par	0,0008000	67,20 0,05
Insumo	00012894/SINAPI ORSE	Capa para chuva em pvc com forro de poliester, com capuz (amarela ou azul)	Material	un	0,0002000	18,20 0,00
Insumo	00012895/SINAPI ORSE	Capacete de segurança aba frontal com suspensao de polietileno, sem jugular (classe b)	Material	un	0,0006000	14,00 0,00
			MO sem LS		0,00	LS => 0,00 MO com LS => 0,00
			=>			
			Valor do BDI		0,91	Valor com BDI => 4,55
			=>			

Composição	Código Banco	Descrição	Tipo	Und	Quant.	Valor Unit	Total
	10551 ORSE	Encargos Complementares - Carpinteiro	Provisórios	h	1,0000000	3,71	3,71
Insumo	158 ORSE	Almoço (Participação do empregador)	Material	un	0,1018000	14,00 1,42	
Insumo	941 ORSE	Fardamento com mangas curta	Material	un	0,0015000	195,36 0,29	
Insumo	1651 ORSE	Óculos branco proteção	Material	pr	0,0007000	7,00 0,00	
Insumo	2378 ORSE	Vale transporte	Material	un	0,0654000	4,50 0,29	
Insumo	10362 ORSE	Seguro de vida e acidente em grupo	Serviços	un	0,0045000	12,54 0,05	
Insumo	10492 ORSE	Cesta Básica	Material	un	0,0045000	190,00 0,85	
Insumo	10517 ORSE	Exames admissionais/demissionais (checkup)	Serviços	cj	0,0004000	300,00 0,12	
Insumo	10577 ORSE	Serrote 40cm	Material	un	0,0001000	29,90 0,00	
Insumo	10578 ORSE	Formão grande	Material	un	0,0002000	15,15 0,00	
Insumo	10579 ORSE	Chave de fenda chata 30 cm	Material	un	0,0002000	26,89 0,00	
Insumo	10596 ORSE	Protetor auricular	Material	un	0,0045000	4,90 0,02	
Insumo	10599 ORSE	Protetor solar fps 30 com 120ml	Material	un	0,0018000	18,00 0,03	
Insumo	10761 ORSE	Refeição - café da manhã (café com leite e dois pães com manteiga)	Serviços	un	0,1018000	5,00 0,50	
Insumo	11244 ORSE	Martelo com unha	Material	un	0,0002000	48,95 0,00	
Insumo	11248 ORSE	Furadeira e Parafusadeira eletrica Bosch ou Similar profissional	Equipamento	un	0,0001000	246,00 0,02	
Insumo	11249 ORSE	Serra circular eletrica portatil	Equipamento	un	0,0001000	617,95 0,06	
Insumo	00012892/SINAPI ORSE	Luva raspa de couro, cano curto (punho *7* cm)	Material	par	0,0023000	12,60 0,02	
Insumo	00012893/SINAPI ORSE	Bota de segurança com biqueira de aço e colarinho acolchoado	Material	par	0,0007000	67,20 0,04	
Insumo	00012894/SINAPI ORSE	Capa para chuva em pvc com forro de poliester, com capuz (amarela ou azul)	Material	un	0,0002000	18,20 0,00	
Insumo	00012895/SINAPI ORSE	Capacete de segurança aba frontal com suspensao de polietileno, sem jugular (classe b)	Material	un	0,0006000	14,00 0,00	
			MO sem LS		0,00	LS => 0,00 MO com LS => 0,00	
			=>				
			Valor do BDI		0,93	Valor com BDI => 4,64	
			=>				

Composição	Código Banco	Descrição	Tipo	Und	Quant.	Valor Unit	Total
	10552 ORSE	Encargos Complementares - Eletricista	Provisórios	h	1,0000000	3,66	3,66
Insumo	00012892/SINAPI ORSE	Luva raspa de couro, cano curto (punho *7* cm)	Material	par	0,0023000	12,60 0,02	
Insumo	00012893/SINAPI ORSE	Bota de segurança com biqueira de aço e colarinho acolchoado	Material	par	0,0007000	67,20 0,04	
Insumo	00012894/SINAPI ORSE	Capa para chuva em pvc com forro de poliester, com capuz (amarela ou azul)	Material	un	0,0002000	18,20 0,00	
Insumo	00012895/SINAPI ORSE	Capacete de segurança aba frontal com suspensao de polietileno, sem jugular (classe b)	Material	un	0,0006000	14,00 0,00	
Insumo	10362 ORSE	Seguro de vida e acidente em grupo	Serviços	un	0,0045000	12,54 0,05	
Insumo	10492 ORSE	Cesta Básica	Material	un	0,0045000	190,00 0,85	
Insumo	10517 ORSE	Exames admissionais/demissionais (checkup)	Serviços	cj	0,0004000	300,00 0,12	
Insumo	10579 ORSE	Chave de fenda chata 30 cm	Material	un	0,0002000	26,89 0,00	
Insumo	10596 ORSE	Protetor auricular	Material	un	0,0045000	4,90 0,02	
Insumo	10599 ORSE	Protetor solar fps 30 com 120ml	Material	un	0,0018000	18,00 0,03	
Insumo	10761 ORSE	Refeição - café da manhã (café com leite e dois pães com manteiga)	Serviços	un	0,1018000	5,00 0,50	
Insumo	11240 ORSE	Alicate com isolamento	Material	un	0,0002000	47,69 0,00	
Insumo	11241 ORSE	Alicate volt-ampermetro	Material	un	0,0002000	170,60 0,03	
Insumo	11242 ORSE	Chave inglesa 12"	Material	un	0,0001000	34,00 0,00	
Insumo	158 ORSE	Almoço (Participação do empregador)	Material	un	0,1018000	14,00 1,42	
Insumo	1651 ORSE	Óculos branco proteção	Material	pr	0,0008000	7,00 0,00	
Insumo	2378 ORSE	Vale transporte	Material	un	0,0654000	4,50 0,29	
Insumo	941 ORSE	Fardamento com mangas curta	Material	un	0,0015000	195,36 0,29	
			MO sem LS		0,00	LS => 0,00 MO com LS => 0,00	
			=>				
			Valor do BDI		0,92	Valor com BDI => 4,58	
			=>				

Composição	Código Banco	Descrição	Tipo	Und	Quant.	Valor Unit	Total
	10554 ORSE	Encargos Complementares - Encanador	Provisórios	h	1,0000000	3,73	3,73
Insumo	158 ORSE	Almoço (Participação do empregador)	Material	un	0,1018000	14,00 1,42	
Insumo	941 ORSE	Fardamento com mangas curta	Material	un	0,0015000	195,36 0,29	
Insumo	1651 ORSE	Óculos branco proteção	Material	pr	0,0008000	7,00 0,00	
Insumo	2378 ORSE	Vale transporte	Material	un	0,0654000	4,50 0,29	
Insumo	10362 ORSE	Seguro de vida e acidente em grupo	Serviços	un	0,0045000	12,54 0,05	
Insumo	10492 ORSE	Cesta Básica	Material	un	0,0045000	190,00 0,85	
Insumo	10517 ORSE	Exames admissionais/demissionais (checkup)	Serviços	cj	0,0004000	300,00 0,12	
Insumo	10592 ORSE	Lima chata 12"	Material	un	0,0001000	37,71 0,00	
Insumo	10593 ORSE	Praio simples 30cm	Material	un	0,0001000	19,57 0,00	
Insumo	10596 ORSE	Protetor auricular	Material	un	0,0045000	4,90 0,02	
Insumo	10599 ORSE	Protetor solar fps 30 com 120ml	Material	un	0,0018000	18,00 0,03	
Insumo	10761 ORSE	Refeição - café da manhã (café com leite e dois pães com manteiga)	Serviços	un	0,1018000	5,00 0,50	
Insumo	11253 ORSE	Tarracha para tubos PVC de 1/2"	Material	un	0,0011000	29,00 0,03	
Insumo	11254 ORSE	Tarracha para tubos PVC de 3/4"	Material	un	0,0007000	27,49 0,01	
Insumo	11255 ORSE	Tarracha para tubos PVC de 1"	Material	un	0,0006000	49,00 0,02	
Insumo	11256 ORSE	Tarracha para tubos PVC de 1 1/2"	Material	un	0,0004000	60,00 0,02	
Insumo	11257 ORSE	Tarracha para tubos PVC de 1 1/4"	Material	un	0,0004000	32,30 0,01	
Insumo	00012892/SINAPI ORSE	Luva raspa de couro, cano curto (punho *7* cm)	Material	par	0,0023000	12,60 0,02	
Insumo	00012893/SINAPI ORSE	Bota de segurança com biqueira de aço e colarinho acolchoado	Material	par	0,0008000	67,20 0,05	
Insumo	00012894/SINAPI ORSE	Capa para chuva em pvc com forro de poliester, com capuz (amarela ou azul)	Material	un	0,0002000	18,20 0,00	
Insumo	00012895/SINAPI ORSE	Capacete de segurança aba frontal com suspensao de polietileno, sem jugular (classe b)	Material	un	0,0006000	14,00 0,00	
			MO sem LS		0,00	LS => 0,00 MO com LS => 0,00	
			=>				
			Valor do BDI		0,93	Valor com BDI => 4,66	
			=>				

Composição	Código Banco	Descrição	Tipo	Und	Quant.	Valor Unit	Total
	10550 ORSE	Encargos Complementares - Pedreiro	Provisórios	h	1,0000000	3,67	3,67
Insumo	158 ORSE	Almoço (Participação do empregador)	Material	un	0,1018000	14,00 1,42	
Insumo	941 ORSE	Fardamento com mangas curta	Material	un	0,0015000	195,36 0,29	
Insumo	1651 ORSE	Óculos branco proteção	Material	pr	0,0008000	7,00 0,00	
Insumo	2378 ORSE	Vale transporte	Material	un	0,0654000	4,50 0,29	
Insumo	4174 ORSE	Desempenadeira de aço lisa, cabo madeira, ref.143, Atlas ou similar	Material	un	0,0005000	12,00 0,00	

OBRA:	CONTRATAÇÃO DE EMPRESA PARA EXECUTAR OS SERVIÇOS DE INSTALAÇÃO DE 10 (DEZ) SISTEMAS DE ABASTECIMENTO DE ÁGUA SIMPLIFICADO NO MUNICÍPIO DE LANDRI SALES - PI									
BANCOS:	SINAPI - 04/2025, SICRO3 - 04/2025, ORSE - 04/2025, SEINFRA - 028, CPOS/CDHU - 04/2025									
BDI:	25,00%									
ENCARGOS SOCIAIS	Não Desonerado: Horista: 113,33%, Mensalista: 71,12%									
Insumo	4722	ORSE	Colher de pedreiro	Material	un	0,0004000	18,80	0,00		
Insumo	10282	ORSE	Regua de alumínio c/ 2,00m (para pedreiro)	Material	un	0,0002000	44,00	0,00		
Insumo	10362	ORSE	Seguro de vida e acidente em grupo	Serviços	un	0,0045000	12,54	0,05		
Insumo	10492	ORSE	Cesta Básica	Material	un	0,0045000	190,00	0,85		
Insumo	10517	ORSE	Exames admissionais/demissionais (checkup)	Serviços	cj	0,0004000	300,00	0,12		
Insumo	10596	ORSE	Protetor auricular	Material	un	0,0045000	4,90	0,02		
Insumo	10599	ORSE	Protetor solar fps 30 com 120ml	Material	un	0,0018000	18,00	0,03		
Insumo	10761	ORSE	Refeição - café da manhã (café com leite e dois pães com manteiga)	Serviços	un	0,1018000	5,00	0,50		
Insumo	10789	ORSE	Nível de bolha de madeira	Material	un	0,0002000	15,40	0,00		
Insumo	10790	ORSE	Prumo de face	Material	un	0,0001000	25,95	0,00		
Insumo	11243	ORSE	Martelo sem unha	Material	un	0,0001000	28,00	0,00		
Insumo	11245	ORSE	Desempoladeira de madeira 12x22	Material	un	0,0007000	11,60	0,00		
Insumo	11246	ORSE	Escala métrica de bambú	Material	Un	0,0007000	10,22	0,00		
Insumo	11247	ORSE	Serra mármore	Material	un	0,0001000	327,80	0,03		
Insumo	11264	ORSE	Marreta de 1/2 kg com cabo	Material	un	0,0002000	13,52	0,00		
Insumo	11265	ORSE	Martelo de borracha com cabo	Material	un	0,0004000	18,75	0,00		
Insumo	00012892/SINAPI	ORSE	Luva raspa de couro, cano curto (punho 7" cm)	Material	par	0,0023000	12,60	0,02		
Insumo	00012893/SINAPI	ORSE	Bota de segurança com biqueira de aço e colarinho acolchoado	Material	par	0,0008000	67,20	0,05		
Insumo	00012894/SINAPI	ORSE	Capa para chuva em pvc com forro de poliéster, com capuz (amarela ou azul)	Material	un	0,0002000	18,20	0,00		
Insumo	00012895/SINAPI	ORSE	Capacete de segurança aba frontal com suspensao de polietileno, sem jugular (classe b)	Material	un	0,0006000	14,00	0,00		
				MO sem LS	=>	0,00	LS =>	0,00	MO com LS =>	0,00
				Valor do BDI	=>	0,92			Valor com BDI =>	4,59

Composição	Código	Banco	Descrição	Tipo	Und	Quant.	Valor Unit	Total		
Composição	10549	ORSE	Encargos Complementares - Servente	Provisórios	h	1,0000000	3,80	3,80		
Insumo	158	ORSE	Almoço (Participação do empregador)	Material	un	0,1018000	14,00	1,42		
Insumo	941	ORSE	Fardamento com mangas curta	Material	un	0,0015000	195,36	0,29		
Insumo	1651	ORSE	Óculos branco proteção	Material	pr	0,0008000	7,00	0,00		
Insumo	2378	ORSE	Vale transporte	Material	un	0,0941000	4,50	0,42		
Insumo	4728	ORSE	Talhadeira chata 10"	Material	un	0,0003000	18,58	0,00		
Insumo	4729	ORSE	Marreta 1 kg com cabo	Material	un	0,0001000	37,80	0,00		
Insumo	10362	ORSE	Seguro de vida e acidente em grupo	Serviços	un	0,0045000	12,54	0,05		
Insumo	10492	ORSE	Cesta Básica	Material	un	0,0045000	190,00	0,85		
Insumo	10517	ORSE	Exames admissionais/demissionais (checkup)	Serviços	cj	0,0004000	300,00	0,12		
Insumo	10596	ORSE	Protetor auricular	Material	un	0,0045000	4,90	0,02		
Insumo	10599	ORSE	Protetor solar fps 30 com 120ml	Material	un	0,0018000	18,00	0,03		
Insumo	10761	ORSE	Refeição - café da manhã (café com leite e dois pães com manteiga)	Serviços	un	0,1018000	5,00	0,50		
Insumo	10789	ORSE	Pá quadrada	Material	un	0,0002000	36,90	0,00		
Insumo	00002711/SINAPI	ORSE	Carrinho de mao, em aço, com capacidade de *45 a 65* l/*100* kg, pneu com camara	Material	un	0,0002000	175,45	0,03		
Insumo	00012892/SINAPI	ORSE	Luva raspa de couro, cano curto (punho 7" cm)	Material	par	0,0023000	12,60	0,02		
Insumo	00012893/SINAPI	ORSE	Bota de segurança com biqueira de aço e colarinho acolchoado	Material	par	0,0008000	67,20	0,05		
Insumo	00012894/SINAPI	ORSE	Capa para chuva em pvc com forro de poliéster, com capuz (amarela ou azul)	Material	un	0,0002000	18,20	0,00		
Insumo	00012895/SINAPI	ORSE	Capacete de segurança aba frontal com suspensao de polietileno, sem jugular (classe b)	Material	un	0,0006000	14,00	0,00		
				MO sem LS	=>	0,00	LS =>	0,00	MO com LS =>	0,00
				Valor do BDI	=>	0,95			Valor com BDI =>	4,75

Composição	Código	Banco	Descrição	Tipo	Und	Quant.	Valor Unit	Total		
Composição	2497	ORSE	Escavação manual de vala ou cava em material de 1ª categoria, profundidade até 1,50m	Escavação Manual em Área Urbana	m³	1,0000000	55,14	55,14		
Composição Auxiliar	10549	ORSE	Encargos Complementares - Servente	Provisórios	h	3,0000000	3,80	11,40		
Insumo	00006111/SINAPI	ORSE	Servente de obras (horista)	Mão de Obra	h	3,0000000	14,58	43,74		
				MO sem LS	=>	20,50	LS =>	23,24	MO com LS =>	43,74
				Valor do BDI	=>	13,79			Valor com BDI =>	68,93

Composição	Código	Banco	Descrição	Tipo	Und	Quant.	Valor Unit	Total		
Composição	92272	SINAPI	FABRICAÇÃO DE ESCORAS DE VIGA DO TIPO GARFO, EM MADEIRA. AF_ 09/2020	Fôrmas para Estruturas de Concreto	M	1,0000000	44,39	44,39		
Composição Auxiliar	88239	SINAPI	AJUDANTE DE CARPINTEIRO COM ENCARGOS COMPLEMENTARES	Livro SINAPI: Cálculos e Parâmetros	H	0,0320000	22,20	0,71		
Composição Auxiliar	88262	SINAPI	CARPINTEIRO DE FORMAS COM ENCARGOS COMPLEMENTARES	Livro SINAPI: Cálculos e Parâmetros	H	0,0830000	26,97	2,23		
Composição Auxiliar	91692	SINAPI	SERRA CIRCULAR DE BANCADA COM MOTOR ELÉTRICO POTÊNCIA DE 5HP, COM COIFA PARA DISCO 10" - CHP DIURNO. AF_ 08/2015	Custos Horários Produtivo e Improdutivo dos Equipamentos	CHP	0,0220000	28,87	0,63		
Composição Auxiliar	91693	SINAPI	SERRA CIRCULAR DE BANCADA COM MOTOR ELÉTRICO POTÊNCIA DE 5HP, COM COIFA PARA DISCO 10" - CHI DIURNO. AF_ 08/2015	Custos Horários Produtivo e Improdutivo dos Equipamentos	CHI	0,0880000	27,30	2,40		
Insumo	00001345	SINAPI	CHAPA/PAINEL DE MADEIRA COMPENSADA PLASTIFICADA (MADEIRITE PLASTIFICADO) PARA FORMA DE CONCRETO, DE 2200 X 1100 MM, E = 17* MM	Material	m²	0,1360000	107,73	14,65		
Insumo	00004491	SINAPI	PONTALETE 7,5 X 7,5* CM EM PINUS, MISTA OU EQUIVALENTE DA REGIAO - BRUTA	Material	M	2,3420000	10,05	23,53		
Insumo	00005068	SINAPI	PREGO DE ACO POLIDO COM CABECA 17 X 21 (2 X 11)	Material	KG	0,0120000	20,34	0,24		
				MO sem LS	=>	2,15	LS =>	2,43	MO com LS =>	4,58
				Valor do BDI	=>	11,10			Valor com BDI =>	55,49

Composição	Código	Banco	Descrição	Tipo	Und	Quant.	Valor Unit	Total		
Composição	92267	SINAPI	FABRICAÇÃO DE FÔRMA PARA LAJES, EM CHAPA DE MADEIRA COMPENSADA RESINADA, E = 17 MM. AF_ 09/2020	Fôrmas para Estruturas de Concreto Armado	m²	1,0000000	67,77	67,77		
Composição Auxiliar	88239	SINAPI	AJUDANTE DE CARPINTEIRO COM ENCARGOS COMPLEMENTARES	Livro SINAPI: Cálculos e Parâmetros	H	0,0050000	22,20	0,11		
Composição Auxiliar	88262	SINAPI	CARPINTEIRO DE FORMAS COM ENCARGOS COMPLEMENTARES	Livro SINAPI: Cálculos e Parâmetros	H	0,0050000	26,97	0,13		
Composição Auxiliar	91692	SINAPI	SERRA CIRCULAR DE BANCADA COM MOTOR ELÉTRICO POTÊNCIA DE 5HP, COM COIFA PARA DISCO 10" - CHP DIURNO. AF_ 08/2015	Custos Horários Produtivo e Improdutivo dos Equipamentos	CHP	0,0050000	28,87	0,14		
Composição Auxiliar	91693	SINAPI	SERRA CIRCULAR DE BANCADA COM MOTOR ELÉTRICO POTÊNCIA DE 5HP, COM COIFA PARA DISCO 10" - CHI DIURNO. AF_ 08/2015	Custos Horários Produtivo e Improdutivo dos Equipamentos	CHI	0,0220000	27,30	0,60		
Insumo	00001358	SINAPI	CHAPA/PAINEL DE MADEIRA COMPENSADA RESINADA (MADEIRITE RESINADO ROSA) PARA FORMA DE CONCRETO, DE 2200 X 1100 MM, E = 17 MM	Material	m²	1,0500000	63,61	66,79		
				MO sem LS	=>	0,35	LS =>	0,39	MO com LS =>	0,74
				Valor do BDI	=>	16,94			Valor com BDI =>	84,71

Composição	Código	Banco	Descrição	Tipo	Und	Quant.	Valor Unit	Total		
Composição	92263	SINAPI	FABRICAÇÃO DE FÔRMA PARA PILARES E ESTRUTURAS SIMILARES, EM CHAPA DE MADEIRA COMPENSADA RESINADA, E = 17 MM. AF_ 09/2020	Fôrmas para Estruturas de Concreto Armado	m²	1,0000000	191,05	191,05		
Composição Auxiliar	88239	SINAPI	AJUDANTE DE CARPINTEIRO COM ENCARGOS COMPLEMENTARES	Livro SINAPI: Cálculos e Parâmetros	H	0,2500000	22,20	5,55		
Composição Auxiliar	88262	SINAPI	CARPINTEIRO DE FORMAS COM ENCARGOS COMPLEMENTARES	Livro SINAPI: Cálculos e Parâmetros	H	1,1800000	26,97	31,82		
Composição Auxiliar	91692	SINAPI	SERRA CIRCULAR DE BANCADA COM MOTOR ELÉTRICO POTÊNCIA DE 5HP, COM COIFA PARA DISCO 10" - CHP DIURNO. AF_ 08/2015	Custos Horários Produtivo e Improdutivo dos Equipamentos	CHP	0,0630000	28,87	1,81		
Composição Auxiliar	91693	SINAPI	SERRA CIRCULAR DE BANCADA COM MOTOR ELÉTRICO POTÊNCIA DE 5HP, COM COIFA PARA DISCO 10" - CHI DIURNO. AF_ 08/2015	Custos Horários Produtivo e Improdutivo dos Equipamentos	CHI	0,2550000	27,30	6,96		
Insumo	00001358	SINAPI	CHAPA/PAINEL DE MADEIRA COMPENSADA RESINADA (MADEIRITE RESINADO ROSA) PARA FORMA DE CONCRETO, DE 2200 X 1100 MM, E = 17 MM	Material	m²	1,3360000	63,61	84,98		
Insumo	00004491	SINAPI	PONTALETE 7,5 X 7,5* CM EM PINUS, MISTA OU EQUIVALENTE DA REGIAO - BRUTA	Material	M	2,3080000	10,05	23,19		
Insumo	00004517	SINAPI	SARRAFO 7,5 X 7,5* CM EM PINUS, MISTA OU EQUIVALENTE DA REGIAO - BRUTA	Material	M	9,2370000	3,52	32,51		
Insumo	00005068	SINAPI	PREGO DE ACO POLIDO COM CABECA 17 X 21 (2 X 11)	Material	KG	0,2080000	20,34	4,23		
				MO sem LS	=>	16,45	LS =>	18,64	MO com LS =>	35,09
				Valor do BDI	=>	47,76			Valor com BDI =>	238,81

OBRA:	CONTRATAÇÃO DE EMPRESA PARA EXECUTAR OS SERVIÇOS DE INSTALAÇÃO DE 10 (DEZ) SISTEMAS DE ABASTECIMENTO DE ÁGUA SIMPLIFICADO NO MUNICÍPIO DE LANDRI SALES - PI									
BANCOS:	SINAPI - 04/2025, SICRO3 - 04/2025, ORSE - 04/2025, SEINFRA - 028, CPOS/CDHU - 04/2025									
BDI:	25,00%									
ENCARGOS SOCIAIS	Não Desonerado: Horista: 113,33%, Mensalista: 71,12%									
	Código	Banco	Descrição	Tipo	Und	Quant.	Valor Unit	Total		
Composição	92265	SINAPI	FABRICAÇÃO DE FÓRMA PARA VIGAS, EM CHAPA DE MADEIRA COMPENSADA RESINADA, E = 17 MM. AF. 09/2020	Fôrmas para Estruturas de Concreto Armado	m²	1,0000000	139,20	139,20		
Composição Auxiliar	88239	SINAPI	AJUDANTE DE CARPINTEIRO COM ENCARGOS COMPLEMENTARES	Livro SINAPI: Cálculos e Parâmetros	H	0,2020000	22,20	4,48		
Composição Auxiliar	88262	SINAPI	CARPINTEIRO DE FORMAS COM ENCARGOS COMPLEMENTARES	Livro SINAPI: Cálculos e Parâmetros	H	0,9110000	26,97	24,56		
Composição Auxiliar	91692	SINAPI	SERRA CIRCULAR DE BANCADA COM MOTOR ELÉTRICO POTÊNCIA DE 5HP, COM COIFA PARA DISCO 10" - CHP DIURNO. AF. 08/2015	Custos Horários Produtivo e Improdutivo dos Equipamentos	CHP	0,0500000	28,87	1,44		
Composição Auxiliar	91693	SINAPI	SERRA CIRCULAR DE BANCADA COM MOTOR ELÉTRICO POTÊNCIA DE 5HP, COM COIFA PARA DISCO 10" - CHI DIURNO. AF. 08/2015	Custos Horários Produtivo e Improdutivo dos Equipamentos	CHI	0,2370000	27,30	6,47		
Insumo	00001358	SINAPI	CHAPA/PAINEL DE MADEIRA COMPENSADA RESINADA (MADEIRITE RESINADO ROSA) PARA FORMA DE CONCRETO, DE 2200 X 1100 MM, E = 17 MM	Material	m²	1,1460000	63,61	72,89		
Insumo	00004491	SINAPI	PONTALETE 7,5 X 7,5" CM EM PINUS, MISTA OU EQUIVALENTE DA REGIAO - BRUTA	Material	M	0,1660000	10,05	1,66		
Insumo	00004517	SINAPI	SARRAFO 2,5 X 7,5" CM EM PINUS, MISTA OU EQUIVALENTE DA REGIAO - BRUTA	Material	M	6,9520000	3,52	24,47		
Insumo	00005068	SINAPI	PREGO DE ACO POLIDO COM CABECA 17 X 21 (2 X 11)	Material	KG	0,1590000	20,34	3,23		
				MO sem LS =>		13,19	LS =>	14,94	MO com LS =>	28,13
				Valor do BDI =>		34,80			Valor com BDI =>	174,00

	Código	Banco	Descrição	Tipo	Und	Quant.	Valor Unit	Total		
Composição	96539	SINAPI	FABRICAÇÃO, MONTAGEM E DESMONTAGEM DE FÓRMA PARA VIGA BALDRAME, EM CHAPA DE MADEIRA COMPENSADA RESINADA, E=17 MM, 2 UTILIZAÇÕES. AF. 06/2017	Fundações Rasas (Blocos, Sapatas, Vigas Baldrame)	m²	1,0000000	138,99	138,99		
Composição Auxiliar	88239	SINAPI	AJUDANTE DE CARPINTEIRO COM ENCARGOS COMPLEMENTARES	Livro SINAPI: Cálculos e Parâmetros	H	0,7730000	22,20	17,16		
Composição Auxiliar	88262	SINAPI	CARPINTEIRO DE FORMAS COM ENCARGOS COMPLEMENTARES	Livro SINAPI: Cálculos e Parâmetros	H	1,9090000	26,97	51,48		
Composição Auxiliar	91692	SINAPI	SERRA CIRCULAR DE BANCADA COM MOTOR ELÉTRICO POTÊNCIA DE 5HP, COM COIFA PARA DISCO 10" - CHP DIURNO. AF. 08/2015	Custos Horários Produtivo e Improdutivo dos Equipamentos	CHP	0,0260000	28,87	0,75		
Composição Auxiliar	91693	SINAPI	SERRA CIRCULAR DE BANCADA COM MOTOR ELÉTRICO POTÊNCIA DE 5HP, COM COIFA PARA DISCO 10" - CHI DIURNO. AF. 08/2015	Custos Horários Produtivo e Improdutivo dos Equipamentos	CHI	0,1060000	27,30	2,89		
Insumo	00001358	SINAPI	CHAPA/PAINEL DE MADEIRA COMPENSADA RESINADA (MADEIRITE RESINADO ROSA) PARA FORMA DE CONCRETO, DE 2200 X 1100 MM, E = 17 MM	Material	m²	0,5930000	63,61	37,72		
Insumo	00002692	SINAPI	DESMOLDANTE PROTETOR PARA FORMAS DE MADEIRA, DE BASE OLEOSA EMULSIONADA EM AGUA	Material	L	0,0095500	10,72	0,10		
Insumo	00004491	SINAPI	PONTALETE 7,5 X 7,5" CM EM PINUS, MISTA OU EQUIVALENTE DA REGIAO - BRUTA	Material	M	2,2940000	10,05	23,05		
Insumo	00004517	SINAPI	SARRAFO 2,5 X 7,5" CM EM PINUS, MISTA OU EQUIVALENTE DA REGIAO - BRUTA	Material	M	1,3590000	3,52	4,78		
Insumo	00005073	SINAPI	PREGO DE ACO POLIDO COM CABECA 17 X 24 (2 1/4 X 11)	Material	KG	0,0150000	20,74	0,31		
Insumo	00002047	SINAPI	PREGO DE ACO POLIDO COM CABECA 15 X 15 (1 1/4 X 13)	Material	KG	0,0170000	22,53	0,38		
Insumo	00040304	SINAPI	PREGO DE ACO POLIDO COM CABECA DUPLA 17 X 27 (2 1/2 X 11)	Material	KG	0,0150000	25,11	0,37		
				MO sem LS =>		25,45	LS =>	28,85	MO com LS =>	54,30
				Valor do BDI =>		34,75			Valor com BDI =>	173,74

	Código	Banco	Descrição	Tipo	Und	Quant.	Valor Unit	Total		
Composição	96542	SINAPI	FABRICAÇÃO, MONTAGEM E DESMONTAGEM DE FÓRMA PARA VIGA BALDRAME, EM CHAPA DE MADEIRA COMPENSADA RESINADA, E=17 MM, 4 UTILIZAÇÕES. AF. 06/2017	Fundações Rasas (Blocos, Sapatas, Vigas Baldrame)	m²	1,0000000	100,11	100,11		
Composição Auxiliar	88239	SINAPI	AJUDANTE DE CARPINTEIRO COM ENCARGOS COMPLEMENTARES	Livro SINAPI: Cálculos e Parâmetros	H	0,7310000	22,20	16,22		
Composição Auxiliar	88262	SINAPI	CARPINTEIRO DE FORMAS COM ENCARGOS COMPLEMENTARES	Livro SINAPI: Cálculos e Parâmetros	H	1,7180000	26,97	46,33		
Composição Auxiliar	91692	SINAPI	SERRA CIRCULAR DE BANCADA COM MOTOR ELÉTRICO POTÊNCIA DE 5HP, COM COIFA PARA DISCO 10" - CHP DIURNO. AF. 08/2015	Custos Horários Produtivo e Improdutivo dos Equipamentos	CHP	0,0140000	28,87	0,40		
Composição Auxiliar	91693	SINAPI	SERRA CIRCULAR DE BANCADA COM MOTOR ELÉTRICO POTÊNCIA DE 5HP, COM COIFA PARA DISCO 10" - CHI DIURNO. AF. 08/2015	Custos Horários Produtivo e Improdutivo dos Equipamentos	CHI	0,0560000	27,30	1,52		
Insumo	00001358	SINAPI	CHAPA/PAINEL DE MADEIRA COMPENSADA RESINADA (MADEIRITE RESINADO ROSA) PARA FORMA DE CONCRETO, DE 2200 X 1100 MM, E = 17 MM	Material	m²	0,3150000	63,61	20,03		
Insumo	00002692	SINAPI	DESMOLDANTE PROTETOR PARA FORMAS DE MADEIRA, DE BASE OLEOSA EMULSIONADA EM AGUA	Material	L	0,0095500	10,72	0,10		
Insumo	00004491	SINAPI	PONTALETE 7,5 X 7,5" CM EM PINUS, MISTA OU EQUIVALENTE DA REGIAO - BRUTA	Material	M	1,2180000	10,05	12,24		
Insumo	00004517	SINAPI	SARRAFO 2,5 X 7,5" CM EM PINUS, MISTA OU EQUIVALENTE DA REGIAO - BRUTA	Material	M	0,7220000	3,52	2,54		
Insumo	00005073	SINAPI	PREGO DE ACO POLIDO COM CABECA 17 X 24 (2 1/4 X 11)	Material	KG	0,0080000	20,74	0,16		
Insumo	00002047	SINAPI	PREGO DE ACO POLIDO COM CABECA 15 X 15 (1 1/4 X 13)	Material	KG	0,0090000	22,53	0,20		
Insumo	00040304	SINAPI	PREGO DE ACO POLIDO COM CABECA DUPLA 17 X 27 (2 1/2 X 11)	Material	KG	0,0150000	25,11	0,37		
				MO sem LS =>		22,67	LS =>	25,70	MO com LS =>	48,37
				Valor do BDI =>		25,03			Valor com BDI =>	125,14

	Código	Banco	Descrição	Tipo	Und	Quant.	Valor Unit	Total		
Composição	93282	SINAPI	GUINCHO ELÉTRICO DE COLUNA, CAPACIDADE 400 KG, COM MOTO FREIO, MOTOR TRIFÁSICO DE 1,25 CV - CHI DIURNO. AF. 03/2016	Custos Horários Produtivo e Improdutivo dos Equipamentos	CHI	1,0000000	27,76	27,76		
Composição Auxiliar	88295	SINAPI	OPERADOR DE GUINCHO COM ENCARGOS COMPLEMENTARES	Livro SINAPI: Cálculos e Parâmetros	H	1,0000000	27,27	27,27		
Composição Auxiliar	93277	SINAPI	GUINCHO ELÉTRICO DE COLUNA, CAPACIDADE 400 KG, COM MOTO FREIO, MOTOR TRIFÁSICO DE 1,25 CV - DEPRECIAÇÃO. AF. 03/2016	Depreciação, Juros, Impostos e Seguros, Manutenção e Materiais na	H	1,0000000	0,40	0,40		
Composição Auxiliar	93278	SINAPI	GUINCHO ELÉTRICO DE COLUNA, CAPACIDADE 400 KG, COM MOTO FREIO, MOTOR TRIFÁSICO DE 1,25 CV - JUROS. AF. 03/2016	Depreciação, Juros, Impostos e Seguros, Manutenção e Materiais na	H	1,0000000	0,09	0,09		
				MO sem LS =>		10,23	LS =>	11,60	MO com LS =>	21,83
				Valor do BDI =>		6,94			Valor com BDI =>	34,70

	Código	Banco	Descrição	Tipo	Und	Quant.	Valor Unit	Total		
Composição	93281	SINAPI	GUINCHO ELÉTRICO DE COLUNA, CAPACIDADE 400 KG, COM MOTO FREIO, MOTOR TRIFÁSICO DE 1,25 CV - CHP DIURNO. AF. 03/2016	Custos Horários Produtivo e Improdutivo dos Equipamentos	CHP	1,0000000	28,98	28,98		
Composição Auxiliar	88295	SINAPI	OPERADOR DE GUINCHO COM ENCARGOS COMPLEMENTARES	Livro SINAPI: Cálculos e Parâmetros	H	1,0000000	27,27	27,27		
Composição Auxiliar	93277	SINAPI	GUINCHO ELÉTRICO DE COLUNA, CAPACIDADE 400 KG, COM MOTO FREIO, MOTOR TRIFÁSICO DE 1,25 CV - DEPRECIAÇÃO. AF. 03/2016	Depreciação, Juros, Impostos e Seguros, Manutenção e Materiais na	H	1,0000000	0,40	0,40		
Composição Auxiliar	93278	SINAPI	GUINCHO ELÉTRICO DE COLUNA, CAPACIDADE 400 KG, COM MOTO FREIO, MOTOR TRIFÁSICO DE 1,25 CV - JUROS. AF. 03/2016	Depreciação, Juros, Impostos e Seguros, Manutenção e Materiais na	H	1,0000000	0,09	0,09		
Composição Auxiliar	93279	SINAPI	GUINCHO ELÉTRICO DE COLUNA, CAPACIDADE 400 KG, COM MOTO FREIO, MOTOR TRIFÁSICO DE 1,25 CV - MANUTENÇÃO. AF. 03/2016	Depreciação, Juros, Impostos e Seguros, Manutenção e Materiais na	H	1,0000000	0,37	0,37		
Composição Auxiliar	93280	SINAPI	GUINCHO ELÉTRICO DE COLUNA, CAPACIDADE 400 KG, COM MOTO FREIO, MOTOR TRIFÁSICO DE 1,25 CV - MATERIAIS NA OPERAÇÃO. AF. 03/2016	Depreciação, Juros, Impostos e Seguros, Manutenção e Materiais na	H	1,0000000	0,85	0,85		
				MO sem LS =>		10,23	LS =>	11,60	MO com LS =>	21,83
				Valor do BDI =>		7,25			Valor com BDI =>	36,23

	Código	Banco	Descrição	Tipo	Und	Quant.	Valor Unit	Total		
Composição	93277	SINAPI	GUINCHO ELÉTRICO DE COLUNA, CAPACIDADE 400 KG, COM MOTO FREIO, MOTOR TRIFÁSICO DE 1,25 CV - DEPRECIAÇÃO. AF. 03/2016	Depreciação, Juros, Impostos e Seguros, Manutenção e Materiais na	H	1,0000000	0,40	0,40		
Insumo	00036487	SINAPI	GUINCHO ELÉTRICO DE COLUNA, CAPACIDADE 400 KG, COM MOTO FREIO, MOTOR TRIFÁSICO DE 1,25 CV	Equipamento	UN	0,0000640	6,268,27	0,40		
				MO sem LS =>		0,00	LS =>	0,00	MO com LS =>	0,40
				Valor do BDI =>		0,10			Valor com BDI =>	0,50

	Código	Banco	Descrição	Tipo	Und	Quant.	Valor Unit	Total		
Composição	93278	SINAPI	GUINCHO ELÉTRICO DE COLUNA, CAPACIDADE 400 KG, COM MOTO FREIO, MOTOR TRIFÁSICO DE 1,25 CV - JUROS. AF. 03/2016	Depreciação, Juros, Impostos e Seguros, Manutenção e Materiais na	H	1,0000000	0,09	0,09		
Insumo	00036487	SINAPI	GUINCHO ELÉTRICO DE COLUNA, CAPACIDADE 400 KG, COM MOTO FREIO, MOTOR TRIFÁSICO DE 1,25 CV	Equipamento	UN	0,0000148	6,268,27	0,09		
				MO sem LS =>		0,00	LS =>	0,00	MO com LS =>	0,00

OBRA:	CONTRATAÇÃO DE EMPRESA PARA EXECUTAR OS SERVIÇOS DE INSTALAÇÃO DE 10 (DEZ) SISTEMAS DE ABASTECIMENTO DE ÁGUA SIMPLIFICADO NO MUNICÍPIO DE LANDRI SALES - PI						
BANCOS:	SINAPI - 04/2025, SICRO3 - 04/2025, ORSE - 04/2025, SEINFRA - 028, CPOS/CDHU - 04/2025						
BDI:	25,00%						
ENCARGOS SOCIAIS	Não Desonerado: Horista: 113,33%, Mensalista: 71,12%						

Valor do BDI => 0,02 Valor com BDI => 0,11

	Código	Banco	Descrição	Tipo	Und	Quant.	Valor Unit	Total	
Composição	93279	SINAPI	GUINCHO ELÉTRICO DE COLUNA, CAPACIDADE 400 KG, COM MOTO FREIO, MOTOR TRIFÁSICO DE 1,25 CV - MANUTENÇÃO. AF. 03/2016	Depreciação, Juros, Impostos e Seguros, Manutenção e Materiais na	H	1,0000000	0,37	0,37	
Insuno	00036487	SINAPI	GUINCHO ELÉTRICO DE COLUNA, CAPACIDADE 400 KG, COM MOTO FREIO, MOTOR TRIFÁSICO DE 1,25 CV	Equipamento	UN	0,0000600	6,268,27	0,37	
			MO sem LS =>		0,00	LS =>	0,00	MO com LS =>	0,00
			Valor do BDI =>		0,09			Valor com BDI =>	0,46

	Código	Banco	Descrição	Tipo	Und	Quant.	Valor Unit	Total	
Composição	93280	SINAPI	GUINCHO ELÉTRICO DE COLUNA, CAPACIDADE 400 KG, COM MOTO FREIO, MOTOR TRIFÁSICO DE 1,25 CV - MATERIAIS NA OPERAÇÃO. AF. 03/2016	Depreciação, Juros, Impostos e Seguros, Manutenção e Materiais na	H	1,0000000	0,85	0,85	
Insuno	00002705	SINAPI	ENERGIA ELETRICA ATE 2000 KWH INDUSTRIAL, SEM DEMANDA	Material	KWH	0,7800000	1,10	0,85	
			MO sem LS =>		0,00	LS =>	0,00	MO com LS =>	0,00
			Valor do BDI =>		0,21			Valor com BDI =>	1,06

	Código	Banco	Descrição	Tipo	Und	Quant.	Valor Unit	Total	
Composição	5930	SINAPI	GUINDAUTO HIDRÁULICO, CAPACIDADE MÁXIMA DE CARGA 6200 KG, MOMENTO MÁXIMO DE CARGA 11,7 TM, ALCANCE MÁXIMO HORIZONTAL 9,70 M, INCLUSIVE CAMINHÃO TOCO PBT 16.000 KG, POTÊNCIA DE 189 CV - CHI DIURNO. AF. 06/2014	Custos Horários Produtivo e Improdutivo dos Equipamentos	CHI	1,0000000	70,66	70,66	
Composição Auxiliar	88286	SINAPI	MOTORISTA OPERADOR DE MUNCK COM ENCARGOS COMPLEMENTARES	Livro SINAPI: Cálculos e Parâmetros	H	1,0000000	28,59	28,59	
Composição Auxiliar	89259	SINAPI	GUINDAUTO HIDRÁULICO, CAPACIDADE MÁXIMA DE CARGA 6200 KG, MOMENTO MÁXIMO DE CARGA 11,7 TM, ALCANCE MÁXIMO HORIZONTAL 9,70 M, INCLUSIVE CAMINHÃO TOCO PBT 16.000 KG, POTÊNCIA DE 189 CV - DEPRECIACÃO. AF. 06/2014	Depreciação, Juros, Impostos e Seguros, Manutenção e Materiais na Operação dos Equipamentos	H	1,0000000	27,74	27,74	
Composição Auxiliar	89260	SINAPI	GUINDAUTO HIDRÁULICO, CAPACIDADE MÁXIMA DE CARGA 6200 KG, MOMENTO MÁXIMO DE CARGA 11,7 TM, ALCANCE MÁXIMO HORIZONTAL 9,70 M, INCLUSIVE CAMINHÃO TOCO PBT 16.000 KG, POTÊNCIA DE 189 CV - JUROS. AF. 06/2014	Depreciação, Juros, Impostos e Seguros, Manutenção e Materiais na Operação dos Equipamentos	H	1,0000000	10,21	10,21	
Composição Auxiliar	91466	SINAPI	GUINDAUTO HIDRÁULICO, CAPACIDADE MÁXIMA DE CARGA 6200 KG, MOMENTO MÁXIMO DE CARGA 11,7 TM, ALCANCE MÁXIMO HORIZONTAL 9,70 M, INCLUSIVE CAMINHÃO TOCO PBT 16.000 KG, POTÊNCIA DE 189 CV - IMPOSTOS E SEGUROS. AF. 08/2015	Depreciação, Juros, Impostos e Seguros, Manutenção e Materiais na Operação dos Equipamentos	H	1,0000000	4,12	4,12	
			MO sem LS =>		10,85	LS =>	12,30	MO com LS =>	23,15
			Valor do BDI =>		17,67			Valor com BDI =>	88,33

	Código	Banco	Descrição	Tipo	Und	Quant.	Valor Unit	Total	
Composição	5928	SINAPI	GUINDAUTO HIDRÁULICO, CAPACIDADE MÁXIMA DE CARGA 6200 KG, MOMENTO MÁXIMO DE CARGA 11,7 TM, ALCANCE MÁXIMO HORIZONTAL 9,70 M, INCLUSIVE CAMINHÃO TOCO PBT 16.000 KG, POTÊNCIA DE 189 CV - CHP DIURNO. AF. 06/2014	Custos Horários Produtivo e Improdutivo dos Equipamentos	CHP	1,0000000	280,52	280,52	
Composição Auxiliar	88286	SINAPI	MOTORISTA OPERADOR DE MUNCK COM ENCARGOS COMPLEMENTARES	Livro SINAPI: Cálculos e Parâmetros	H	1,0000000	28,59	28,59	
Composição Auxiliar	89259	SINAPI	GUINDAUTO HIDRÁULICO, CAPACIDADE MÁXIMA DE CARGA 6200 KG, MOMENTO MÁXIMO DE CARGA 11,7 TM, ALCANCE MÁXIMO HORIZONTAL 9,70 M, INCLUSIVE CAMINHÃO TOCO PBT 16.000 KG, POTÊNCIA DE 189 CV - DEPRECIACÃO. AF. 06/2014	Depreciação, Juros, Impostos e Seguros, Manutenção e Materiais na Operação dos Equipamentos	H	1,0000000	27,74	27,74	
Composição Auxiliar	89260	SINAPI	GUINDAUTO HIDRÁULICO, CAPACIDADE MÁXIMA DE CARGA 6200 KG, MOMENTO MÁXIMO DE CARGA 11,7 TM, ALCANCE MÁXIMO HORIZONTAL 9,70 M, INCLUSIVE CAMINHÃO TOCO PBT 16.000 KG, POTÊNCIA DE 189 CV - JUROS. AF. 06/2014	Depreciação, Juros, Impostos e Seguros, Manutenção e Materiais na Operação dos Equipamentos	H	1,0000000	10,21	10,21	
Composição Auxiliar	89262	SINAPI	GUINDAUTO HIDRÁULICO, CAPACIDADE MÁXIMA DE CARGA 6200 KG, MOMENTO MÁXIMO DE CARGA 11,7 TM, ALCANCE MÁXIMO HORIZONTAL 9,70 M, INCLUSIVE CAMINHÃO TOCO PBT 16.000 KG, POTÊNCIA DE 189 CV - MANUTENÇÃO. AF. 06/2014	Depreciação, Juros, Impostos e Seguros, Manutenção e Materiais na Operação dos Equipamentos	H	1,0000000	47,06	47,06	
Composição Auxiliar	91466	SINAPI	GUINDAUTO HIDRÁULICO, CAPACIDADE MÁXIMA DE CARGA 6200 KG, MOMENTO MÁXIMO DE CARGA 11,7 TM, ALCANCE MÁXIMO HORIZONTAL 9,70 M, INCLUSIVE CAMINHÃO TOCO PBT 16.000 KG, POTÊNCIA DE 189 CV - IMPOSTOS E SEGUROS. AF. 08/2015	Depreciação, Juros, Impostos e Seguros, Manutenção e Materiais na Operação dos Equipamentos	H	1,0000000	4,12	4,12	
Composição Auxiliar	91467	SINAPI	GUINDAUTO HIDRÁULICO, CAPACIDADE MÁXIMA DE CARGA 6200 KG, MOMENTO MÁXIMO DE CARGA 11,7 TM, ALCANCE MÁXIMO HORIZONTAL 9,70 M, INCLUSIVE CAMINHÃO TOCO PBT 16.000 KG, POTÊNCIA DE 189 CV - MATERIAIS NA OPERAÇÃO. AF. 08/2015	Depreciação, Juros, Impostos e Seguros, Manutenção e Materiais na Operação dos Equipamentos	H	1,0000000	162,80	162,80	
			MO sem LS =>		10,85	LS =>	12,30	MO com LS =>	23,15
			Valor do BDI =>		70,13			Valor com BDI =>	350,65

	Código	Banco	Descrição	Tipo	Und	Quant.	Valor Unit	Total	
Composição	89259	SINAPI	GUINDAUTO HIDRÁULICO, CAPACIDADE MÁXIMA DE CARGA 6200 KG, MOMENTO MÁXIMO DE CARGA 11,7 TM, ALCANCE MÁXIMO HORIZONTAL 9,70 M, INCLUSIVE CAMINHÃO TOCO PBT 16.000 KG, POTÊNCIA DE 189 CV - DEPRECIACÃO. AF. 06/2014	Depreciação, Juros, Impostos e Seguros, Manutenção e Materiais na Operação dos Equipamentos	H	1,0000000	27,74	27,74	
Insuno	00003363	SINAPI	GUINDAUTO HIDRÁULICO, CAPACIDADE MÁXIMA DE CARGA 6200 KG, MOMENTO MÁXIMO DE CARGA 11,7 TM, ALCANCE MÁXIMO HORIZONTAL 9,70 M, PARA MONTAGEM SOBRE CHASSI DE CAMINHÃO PBT MINIMO 13000 KG (INCLUI MONTAGEM, NAO INCLUI CAMINHÃO)	Equipamento	UN	0,0000551	143.750,00	7,92	
Insuno	00037752	SINAPI	CAMINHÃO TOCO, PESO BRUTO TOTAL 16000 KG, CARGA UTIL MÁXIMA 11030 KG, DISTANCIA ENTRE EIXOS 5,41 M, POTENCIA 185 CV (INCLUI CABINE E CHASSI, NAO INCLUI CARROCERIA)	Equipamento	UN	0,0000343	578.010,79	19,82	
			MO sem LS =>		0,00	LS =>	0,00	MO com LS =>	0,00
			Valor do BDI =>		6,94			Valor com BDI =>	34,68

	Código	Banco	Descrição	Tipo	Und	Quant.	Valor Unit	Total	
Composição	91466	SINAPI	GUINDAUTO HIDRÁULICO, CAPACIDADE MÁXIMA DE CARGA 6200 KG, MOMENTO MÁXIMO DE CARGA 11,7 TM, ALCANCE MÁXIMO HORIZONTAL 9,70 M, INCLUSIVE CAMINHÃO TOCO PBT 16.000 KG, POTÊNCIA DE 189 CV - IMPOSTOS E SEGUROS. AF. 08/2015	Depreciação, Juros, Impostos e Seguros, Manutenção e Materiais na Operação dos Equipamentos	H	1,0000000	4,12	4,12	
Insuno	00003363	SINAPI	GUINDAUTO HIDRÁULICO, CAPACIDADE MÁXIMA DE CARGA 6200 KG, MOMENTO MÁXIMO DE CARGA 11,7 TM, ALCANCE MÁXIMO HORIZONTAL 9,70 M, PARA MONTAGEM SOBRE CHASSI DE CAMINHÃO PBT MINIMO 13000 KG (INCLUI MONTAGEM, NAO INCLUI CAMINHÃO)	Equipamento	UN	0,0000058	143.750,00	0,83	
Insuno	00037752	SINAPI	CAMINHÃO TOCO, PESO BRUTO TOTAL 16000 KG, CARGA UTIL MÁXIMA 11030 KG, DISTANCIA ENTRE EIXOS 5,41 M, POTENCIA 185 CV (INCLUI CABINE E CHASSI, NAO INCLUI CARROCERIA)	Equipamento	UN	0,0000057	578.010,79	3,29	
			MO sem LS =>		0,00	LS =>	0,00	MO com LS =>	0,00
			Valor do BDI =>		1,03			Valor com BDI =>	5,15

	Código	Banco	Descrição	Tipo	Und	Quant.	Valor Unit	Total	
Composição	89260	SINAPI	GUINDAUTO HIDRÁULICO, CAPACIDADE MÁXIMA DE CARGA 6200 KG, MOMENTO MÁXIMO DE CARGA 11,7 TM, ALCANCE MÁXIMO HORIZONTAL 9,70 M, INCLUSIVE CAMINHÃO TOCO PBT 16.000 KG, POTÊNCIA DE 189 CV - JUROS. AF. 06/2014	Depreciação, Juros, Impostos e Seguros, Manutenção e Materiais na Operação dos Equipamentos	H	1,0000000	10,21	10,21	
Insuno	00003363	SINAPI	GUINDAUTO HIDRÁULICO, CAPACIDADE MÁXIMA DE CARGA 6200 KG, MOMENTO MÁXIMO DE CARGA 11,7 TM, ALCANCE MÁXIMO HORIZONTAL 9,70 M, PARA MONTAGEM SOBRE CHASSI DE CAMINHÃO PBT MINIMO 13000 KG (INCLUI MONTAGEM, NAO INCLUI CAMINHÃO)	Equipamento	UN	0,0000144	143.750,00	2,07	
Insuno	00037752	SINAPI	CAMINHÃO TOCO, PESO BRUTO TOTAL 16000 KG, CARGA UTIL MÁXIMA 11030 KG, DISTANCIA ENTRE EIXOS 5,41 M, POTENCIA 185 CV (INCLUI CABINE E CHASSI, NAO INCLUI CARROCERIA)	Equipamento	UN	0,0000141	578.010,79	8,14	
			MO sem LS =>		0,00	LS =>	0,00	MO com LS =>	0,00

OBRA:	CONTRATAÇÃO DE EMPRESA PARA EXECUTAR OS SERVIÇOS DE INSTALAÇÃO DE 10 (DEZ) SISTEMAS DE ABASTECIMENTO DE ÁGUA SIMPLIFICADO NO MUNICÍPIO DE LANDRI SALES - PI
BANCOS:	SINAPI - 04/2025, SICRO3 - 04/2025, ORSE - 04/2025, SEINFRA - 028, CPOS/CDHU - 04/2025
BDI:	25,00%
ENCARGOS SOCIAIS	Não Desonerado: Horista: 113,33%, Mensalista: 71,12%

Valor do BDI => 2,55 Valor com BDI => 12,76

	Código Banco	Descrição	Tipo	Und	Quant.	Valor Unit	Total	
Composição	89262 SINAPI	GUINDAUTO HIDRÁULICO, CAPACIDADE MÁXIMA DE CARGA 6200 KG, MOMENTO MÁXIMO DE CARGA 11,7 TM, ALCANCE MÁXIMO HORIZONTAL 9,70 M, INCLUSIVE CAMINHÃO TOCO PBT 16.000 KG, POTÊNCIA DE 189 CV - MANUTENÇÃO. AF_06/2014	Depreciação, Juros, Impostos e Seguros, Manutenção e Materiais na Operação dos Equipamentos	H	1,0000000	47,06	47,06	
Insuno	00003363 SINAPI	GUINDAUTO HIDRÁULICO, CAPACIDADE MÁXIMA DE CARGA 6200 KG, MOMENTO MÁXIMO DE CARGA 11,7 TM, ALCANCE MÁXIMO HORIZONTAL 9,70 M, PARA MONTAGEM SOBRE CHASSI DE CAMINHÃO PBT MÍNIMO 13000 KG (INCLUI MONTAGEM, NAO INCLUI CAMINHÃO)	Equipamento	UN	0,0000689	143.750,00	9,90	
Insuno	00037752 SINAPI	CAMINHÃO TOCO, PESO BRUTO TOTAL 16000 KG, CARGA UTIL MÁXIMA 11030 KG, DISTANCIA ENTRE EIXOS 5,41 M, POTENCIA 185 CV (INCLUI CABINE E CHASSI, NAO INCLUI CARROCERIA)	Equipamento	UN	0,0000643	578.010,79	37,16	
			MO sem LS =>	0,00	LS =>	0,00	MO com LS =>	0,00
			Valor do BDI =>	11,77			Valor com BDI =>	58,83

	Código Banco	Descrição	Tipo	Und	Quant.	Valor Unit	Total	
Composição	91467 SINAPI	GUINDAUTO HIDRÁULICO, CAPACIDADE MÁXIMA DE CARGA 6200 KG, MOMENTO MÁXIMO DE CARGA 11,7 TM, ALCANCE MÁXIMO HORIZONTAL 9,70 M, INCLUSIVE CAMINHÃO TOCO PBT 16.000 KG, POTÊNCIA DE 189 CV - MATERIAIS NA OPERAÇÃO. AF_08/2015	Depreciação, Juros, Impostos e Seguros, Manutenção e Materiais na Operação dos Equipamentos	H	1,0000000	162,80	162,80	
Insuno	00004221 SINAPI	OLEO DIESEL COMBUSTIVEL COMUM METROPOLITANO S-10 OU S-500	Material	L	26,4300000	6,16	162,80	
			MO sem LS =>	0,00	LS =>	0,00	MO com LS =>	0,00
			Valor do BDI =>	40,70			Valor com BDI =>	203,50

	Código Banco	Descrição	Tipo	Und	Quant.	Valor Unit	Total	
Composição	91980 SINAPI	INTERRUPTOR BIPOLAR (1 MÓDULO), 10A/250V, SEM SUPORTE E SEM PLACA - FORNECIMENTO E INSTALAÇÃO. AF_03/2023	Instalações Elétricas - Eletrodutos Embutidos, Cabos, Caixas, Tomadas e	UN	1,0000000	40,27	40,27	
Composição Auxiliar	88247 SINAPI	AUXILIAR DE ELETRICISTA COM ENCARGOS COMPLEMENTARES	Livro SINAPI: Cálculos e Parâmetros	H	0,4020000	22,81	9,16	
Composição Auxiliar	88264 SINAPI	ELETRICISTA COM ENCARGOS COMPLEMENTARES	Livro SINAPI: Cálculos e Parâmetros	H	0,4020000	27,74	11,15	
Insuno	00038114 SINAPI	INTERRUPTOR BIPOLAR SIMPLES 10 A, 250 V (APENAS MODULO)	Material	UN	1,0000000	19,96	19,96	
			MO sem LS =>	7,01	LS =>	7,95	MO com LS =>	14,96
			Valor do BDI =>	10,07			Valor com BDI =>	50,34

	Código Banco	Descrição	Tipo	Und	Quant.	Valor Unit	Total	
Composição	7692 ORSE	Lançamento de concreto simples fabricado na obra, inclusive adensamento e acabamento em peças da superestrutura	Concreto Simples	m³	1,0000000	50,16	50,16	
Composição Auxiliar	10549 ORSE	Encargos Complementares - Servente	Provisórios	h	1,6200000	3,80	6,15	
Composição Auxiliar	10550 ORSE	Encargos Complementares - Pedreiro	Provisórios	h	0,3600000	3,67	1,32	
Composição Auxiliar	10551 ORSE	Encargos Complementares - Carpinteiro	Provisórios	h	0,3600000	3,71	1,33	
Composição Auxiliar	10555 ORSE	Encargos Complementares - Armador	Provisórios	h	0,1800000	3,64	0,65	
Insuno	00000378/SINAPI ORSE	Armador (horista)	Mão de Obra	h	0,1800000	19,02	3,42	
Insuno	00001213/SINAPI ORSE	Carpinteiro de formas para concreto (horista)	Mão de Obra	h	0,3600000	19,02	6,84	
Insuno	00004750/SINAPI ORSE	Pedreiro (horista)	Mão de Obra	h	0,3600000	19,02	6,84	
Insuno	00006111/SINAPI ORSE	Servente de obras (horista)	Mão de Obra	h	1,6200000	14,58	23,61	
			MO sem LS =>	19,08	LS =>	21,63	MO com LS =>	40,71
			Valor do BDI =>	12,54			Valor com BDI =>	62,70

	Código Banco	Descrição	Tipo	Und	Quant.	Valor Unit	Total	
Composição	11477 ORSE	Lançamento de concreto usinado, bombeado, para infraestrutura, incluindo colcação, adensamento e acabamento	Concreto Simples	m³	1,0000000	30,57	30,57	
Composição Auxiliar	10549 ORSE	Encargos Complementares - Servente	Provisórios	h	1,2200000	3,80	4,63	
Composição Auxiliar	10550 ORSE	Encargos Complementares - Pedreiro	Provisórios	h	0,3600000	3,67	1,32	
Insuno	00004750/SINAPI ORSE	Pedreiro (horista)	Mão de Obra	h	0,3600000	19,02	6,84	
Insuno	00006111/SINAPI ORSE	Servente de obras (horista)	Mão de Obra	h	1,2200000	14,58	17,78	
			MO sem LS =>	11,54	LS =>	13,08	MO com LS =>	24,62
			Valor do BDI =>	7,64			Valor com BDI =>	38,21

	Código Banco	Descrição	Tipo	Und	Quant.	Valor Unit	Total	
Composição	88275 SINAPI	MECÂNICO DE EQUIPAMENTOS PESADOS COM ENCARGOS COMPLEMENTARES	Livro SINAPI: Cálculos e Parâmetros	H	1,0000000	33,13	33,13	
Composição Auxiliar	95342 SINAPI	CURSO DE CAPACITAÇÃO PARA MECÂNICO DE EQUIPAMENTOS PESADOS (ENCARGOS COMPLEMENTARES) - HORISTA	Livro SINAPI: Cálculos e Parâmetros	H	1,0000000	0,22	0,22	
Insuno	00004058 SINAPI	MECANICO DE EQUIPAMENTOS PESADOS (HORISTA)	Mão de Obra	H	1,0000000	27,47	27,47	
Insuno	00037370 SINAPI	ALIMENTACAO - HORISTA (COLETADO CAIXA - ENCARGOS COMPLEMENTARES)	Outros	H	1,0000000	2,46	2,46	
Insuno	00037371 SINAPI	TRANSPORTE - HORISTA (COLETADO CAIXA - ENCARGOS COMPLEMENTARES)	Serviços	H	1,0000000	0,57	0,57	
Insuno	00037372 SINAPI	EXAMES - HORISTA (COLETADO CAIXA - ENCARGOS COMPLEMENTARES)	Outros	H	1,0000000	1,43	1,43	
Insuno	00037373 SINAPI	SEGURO - HORISTA (COLETADO CAIXA - ENCARGOS COMPLEMENTARES)	Taxas	H	1,0000000	0,08	0,08	
Insuno	00043464 SINAPI	FERRAMENTAS - FAMÍLIA OPERADOR ESCAVADEIRA - HORISTA (ENCARGOS COMPLEMENTARES - COLETADO CAIXA)	Equipamento	H	1,0000000	0,01	0,01	
Insuno	00043488 SINAPI	EPI - FAMÍLIA OPERADOR ESCAVADEIRA - HORISTA (ENCARGOS COMPLEMENTARES - COLETADO CAIXA)	Equipamento	H	1,0000000	0,89	0,89	
			MO sem LS =>	12,98	LS =>	14,71	MO com LS =>	27,69
			Valor do BDI =>	8,28			Valor com BDI =>	41,41

	Código Banco	Descrição	Tipo	Und	Quant.	Valor Unit	Total	
Composição	88279 SINAPI	MONTADOR ELETROMECÂNICO COM ENCARGOS COMPLEMENTARES	Livro SINAPI: Cálculos e Parâmetros	H	1,0000000	28,40	28,40	
Composição Auxiliar	95345 SINAPI	CURSO DE CAPACITAÇÃO PARA MONTADOR ELETROMECÂNICO (ENCARGOS COMPLEMENTARES) - HORISTA	Livro SINAPI: Cálculos e Parâmetros	H	1,0000000	0,65	0,65	
Insuno	00002437 SINAPI	MONTADOR DE MAQUINAS (HORISTA)	Mão de Obra	H	1,0000000	21,09	21,09	
Insuno	00037370 SINAPI	ALIMENTACAO - HORISTA (COLETADO CAIXA - ENCARGOS COMPLEMENTARES)	Outros	H	1,0000000	2,46	2,46	
Insuno	00037371 SINAPI	TRANSPORTE - HORISTA (COLETADO CAIXA - ENCARGOS COMPLEMENTARES)	Serviços	H	1,0000000	0,57	0,57	
Insuno	00037372 SINAPI	EXAMES - HORISTA (COLETADO CAIXA - ENCARGOS COMPLEMENTARES)	Outros	H	1,0000000	1,43	1,43	
Insuno	00037373 SINAPI	SEGURO - HORISTA (COLETADO CAIXA - ENCARGOS COMPLEMENTARES)	Taxas	H	1,0000000	0,08	0,08	
Insuno	00043460 SINAPI	FERRAMENTAS - FAMÍLIA ELETRICISTA - HORISTA (ENCARGOS COMPLEMENTARES - COLETADO CAIXA)	Equipamento	H	1,0000000	0,86	0,86	
Insuno	00043484 SINAPI	EPI - FAMÍLIA ELETRICISTA - HORISTA (ENCARGOS COMPLEMENTARES - COLETADO CAIXA)	Equipamento	H	1,0000000	1,26	1,26	
			MO sem LS =>	10,19	LS =>	11,55	MO com LS =>	21,74
			Valor do BDI =>	7,10			Valor com BDI =>	35,50

	Código Banco	Descrição	Tipo	Und	Quant.	Valor Unit	Total
Composição	92510 SINAPI	MONTAGEM E DESMONTAGEM DE FÓRMA DE LAJE MACIÇA, PÉ-DIREITO SIMPLES, EM CHAPA DE MADEIRA COMPENSADA RESINADA, 2 UTILIZAÇÕES. AF_09/2020	Fórmulas para Estruturas de Concreto Armado	m²	1,0000000	72,16	72,16
Composição Auxiliar	88239 SINAPI	AJUDANTE DE CARPINTeiro COM ENCARGOS COMPLEMENTARES	Livro SINAPI: Cálculos e Parâmetros	H	0,1260000	22,20	2,79
Composição Auxiliar	88262 SINAPI	CARPINTEIRO DE FORMAS COM ENCARGOS COMPLEMENTARES	Livro SINAPI: Cálculos e Parâmetros	H	0,6870000	26,97	18,52
Composição Auxiliar	92267 SINAPI	FABRICAÇÃO DE FÓRMA PARA LAJES, EM CHAPA DE MADEIRA COMPENSADA RESINADA, E = 17 MM. AF_09/2020	Fórmulas para Estruturas de Concreto Armado	m²	0,5770000	67,77	39,10

OBRA:	CONTRATAÇÃO DE EMPRESA PARA EXECUTAR OS SERVIÇOS DE INSTALAÇÃO DE 10 (DEZ) SISTEMAS DE ABASTECIMENTO DE ÁGUA SIMPLIFICADO NO MUNICÍPIO DE LANDRI SALES - PI								
BANCOS:	SINAPI - 04/2025, SICRO3 - 04/2025, ORSE - 04/2025, SEINFRA - 028, CPOS/CDHU - 04/2025								
BDI:	25,00%								
ENCARGOS SOCIAIS	Não Desonerado: Horista: 113,33%, Mensalista: 71,12%								
Insumo	00002692	SINAPI	DESMOLDANTE PROTETOR PARA FORMAS DE MADEIRA, DE BASE OLEOSA EMULSIONADA EM AGUA	Material	L	0,0100000	10,72	0,10	
Insumo	00010749	SINAPI	LOCACAO DE ESCORA METALICA TELESCOPICA, COM ALTURA REGULAVEL DE "1,80" A "3,20" M, COM CAPACIDADE DE CARGA DE NO MINIMO 1000 KGf (10 KN), INCLUSO TRIPE FORCADO	Equipamento	UNXMES	0,3970000	17,75	7,04	
Insumo	00040270	SINAPI	VIGA DE ESCORAMENTO H20, DE MADEIRA, PESO DE 5,00 A 5,20 KG/M, COM EXTREMEZAS PLASTICAS	Material	M	0,0380000	121,53	4,61	
				MO sem LS =>	7,74	LS =>	8,78	MO com LS =>	16,52
				Valor do BDI =>	18,04			Valor com BDI =>	90,20

	Código	Banco	Descrição	Tipo	Und	Quant.	Valor Unit	Total	
Composição	92415	SINAPI	MONTAGEM E DESMONTAGEM DE FÔRMA DE PILARES RETANGULARES E ESTRUTURAS SIMILARES, PÉ-DIREITO SIMPLES, EM CHAPA DE MADEIRA COMPENSADA RESINADA, 2 UTILIZAÇÕES. AF. 09/2020	Fôrmas para Estruturas de Concreto Armado	m ²	1,0000000	149,68	149,68	
Composição Auxiliar	88239	SINAPI	AJUDANTE DE CARPINTEIRO COM ENCARGOS COMPLEMENTARES	Livro SINAPI: Cálculos e Parâmetros	H	0,2060000	22,20	4,57	
Composição Auxiliar	88262	SINAPI	CARPINTEIRO DE FÔRMAS COM ENCARGOS COMPLEMENTARES	Livro SINAPI: Cálculos e Parâmetros	H	1,1250000	26,97	30,34	
Composição Auxiliar	92263	SINAPI	FABRICAÇÃO DE FÔRMA PARA PILARES E ESTRUTURAS SIMILARES, EM CHAPA DE MADEIRA COMPENSADA RESINADA, E = 17 MM. AF. 09/2020	Fôrmas para Estruturas de Concreto Armado	m ²	0,5250000	191,05	100,30	
Insumo	00002692	SINAPI	DESMOLDANTE PROTETOR PARA FORMAS DE MADEIRA, DE BASE OLEOSA EMULSIONADA EM AGUA	Material	L	0,0100000	10,72	0,10	
Insumo	00040271	SINAPI	LOCACAO DE APRUMADOR METALICO DE PILAR, COM ALTURA E ANGULO REGULAVEIS, EXTENSAO DE "1.60" A "2.80" M	Equipamento	UNXMES	0,1960000	15,31	3,00	
Insumo	00040275	SINAPI	LOCACAO DE VIGA SANDUICHE METALICA VAZADA PARA TRAVAMENTO DE PILARES, ALTURA DE "8" CM, LARGURA DE "6" CM E EXTENSAO DE 2 M	Equipamento	UNXMES	0,3930000	16,00	6,28	
Insumo	00040287	SINAPI	LOCACAO DE BARRA DE ANCORAGEM DE 0,80 A 1,20 M DE EXTENSAO, COM ROSCA DE 5/8", INCLUINDO PORCA E FLANGE	Equipamento	MES	0,7850000	5,89	4,62	
Insumo	00040304	SINAPI	PREGO DE ACO POLIDO COM CABECA DUPLA 17 X 27 (2 1/2 X 11)	Material	KG	0,0190000	25,11	0,47	
				MO sem LS =>	21,00	LS =>	23,80	MO com LS =>	44,80
				Valor do BDI =>	37,42			Valor com BDI =>	187,10

	Código	Banco	Descrição	Tipo	Und	Quant.	Valor Unit	Total	
Composição	92451	SINAPI	MONTAGEM E DESMONTAGEM DE FÔRMA DE VIGA, ESCORAMENTO COM GARFO DE MADEIRA, PÉ-DIREITO SIMPLES, EM CHAPA DE MADEIRA RESINADA, 2 UTILIZAÇÕES. AF. 09/2020	Fôrmas para Estruturas de Concreto Armado	m ²	1,0000000	210,51	210,51	
Composição Auxiliar	88239	SINAPI	AJUDANTE DE CARPINTEIRO COM ENCARGOS COMPLEMENTARES	Livro SINAPI: Cálculos e Parâmetros	H	0,2050000	22,20	4,55	
Composição Auxiliar	88262	SINAPI	CARPINTEIRO DE FÔRMAS COM ENCARGOS COMPLEMENTARES	Livro SINAPI: Cálculos e Parâmetros	H	1,1200000	26,97	30,20	
Composição Auxiliar	92265	SINAPI	FABRICAÇÃO DE FÔRMA PARA VIGAS, EM CHAPA DE MADEIRA COMPENSADA RESINADA, E = 17 MM. AF. 09/2020	Fôrmas para Estruturas de Concreto Armado	m ²	0,6260000	139,20	87,13	
Composição Auxiliar	92272	SINAPI	FABRICAÇÃO DE ESCORAS DE VIGA DO TIPO GARFO, EM MADEIRA. AF. 09/2020	Fôrmas para Estruturas de Concreto	m ²	1,8160000	44,39	80,61	
Insumo	00002692	SINAPI	DESMOLDANTE PROTETOR PARA FORMAS DE MADEIRA, DE BASE OLEOSA EMULSIONADA EM AGUA	Material	L	0,0100000	10,72	0,10	
Insumo	00006193	SINAPI	TABUA NAO APARELHADA "2,5 X 20" CM, EM MACARANDUBA/MASSARANDUBA, ANGELIM OU EQUIVALENTE DA REGIAO - BRUTA	Material	M	0,4740000	14,13	6,69	
Insumo	00040304	SINAPI	PREGO DE ACO POLIDO COM CABECA DUPLA 17 X 27 (2 1/2 X 11)	Material	KG	0,0490000	25,11	1,23	
				MO sem LS =>	24,45	LS =>	27,71	MO com LS =>	52,16
				Valor do BDI =>	52,63			Valor com BDI =>	263,14

	Código	Banco	Descrição	Tipo	Und	Quant.	Valor Unit	Total	
Composição	88281	SINAPI	MOTORISTA DE BASCULANTE COM ENCARGOS COMPLEMENTARES	Livro SINAPI: Cálculos e Parâmetros	H	1,0000000	26,65	26,65	
Composição Auxiliar	95346	SINAPI	CURSO DE CAPACITAÇÃO PARA MOTORISTA DE BASCULANTE (ENCARGOS COMPLEMENTARES) - HORISTA	Livro SINAPI: Cálculos e Parâmetros	H	1,0000000	0,10	0,10	
Insumo	00020020	SINAPI	MOTORISTA DE CAMINHÃO-BASCULANTE (HORISTA)	Mão de Obra	H	1,0000000	21,11	21,11	
Insumo	00037370	SINAPI	ALIMENTACAO - HORISTA (COLETADO CAIXA - ENCARGOS COMPLEMENTARES)	Outros	H	1,0000000	2,46	2,46	
Insumo	00037371	SINAPI	TRANSPORTE - HORISTA (COLETADO CAIXA - ENCARGOS COMPLEMENTARES)	Serviços	H	1,0000000	0,57	0,57	
Insumo	00037372	SINAPI	EXAMES - HORISTA (COLETADO CAIXA - ENCARGOS COMPLEMENTARES)	Outros	H	1,0000000	1,43	1,43	
Insumo	00037373	SINAPI	SEGURO - HORISTA (COLETADO CAIXA - ENCARGOS COMPLEMENTARES)	Taxas	H	1,0000000	0,08	0,08	
Insumo	00043464	SINAPI	FERRAMENTAS - FAMILIA OPERADOR ESCAVADEIRA - HORISTA (ENCARGOS COMPLEMENTARES - COLETADO CAIXA)	Equipamento	H	1,0000000	0,01	0,01	
Insumo	00043488	SINAPI	EPI - FAMILIA OPERADOR ESCAVADEIRA - HORISTA (ENCARGOS COMPLEMENTARES - COLETADO CAIXA)	Equipamento	H	1,0000000	0,89	0,89	
				MO sem LS =>	9,94	LS =>	11,27	MO com LS =>	21,21
				Valor do BDI =>	6,66			Valor com BDI =>	33,31

	Código	Banco	Descrição	Tipo	Und	Quant.	Valor Unit	Total	
Composição	88282	SINAPI	MOTORISTA DE CAMINHÃO COM ENCARGOS COMPLEMENTARES	Livro SINAPI: Cálculos e Parâmetros	H	1,0000000	25,87	25,87	
Composição Auxiliar	95347	SINAPI	CURSO DE CAPACITAÇÃO PARA MOTORISTA DE CAMINHÃO (ENCARGOS COMPLEMENTARES) - HORISTA	Livro SINAPI: Cálculos e Parâmetros	H	1,0000000	0,10	0,10	
Insumo	00040993	SINAPI	MOTORISTA DE CAMINHÃO (HORISTA)	Mão de Obra	H	1,0000000	20,33	20,33	
Insumo	00037370	SINAPI	ALIMENTACAO - HORISTA (COLETADO CAIXA - ENCARGOS COMPLEMENTARES)	Outros	H	1,0000000	2,46	2,46	
Insumo	00037371	SINAPI	TRANSPORTE - HORISTA (COLETADO CAIXA - ENCARGOS COMPLEMENTARES)	Serviços	H	1,0000000	0,57	0,57	
Insumo	00037372	SINAPI	EXAMES - HORISTA (COLETADO CAIXA - ENCARGOS COMPLEMENTARES)	Outros	H	1,0000000	1,43	1,43	
Insumo	00037373	SINAPI	SEGURO - HORISTA (COLETADO CAIXA - ENCARGOS COMPLEMENTARES)	Taxas	H	1,0000000	0,08	0,08	
Insumo	00043464	SINAPI	FERRAMENTAS - FAMILIA OPERADOR ESCAVADEIRA - HORISTA (ENCARGOS COMPLEMENTARES - COLETADO CAIXA)	Equipamento	H	1,0000000	0,01	0,01	
Insumo	00043488	SINAPI	EPI - FAMILIA OPERADOR ESCAVADEIRA - HORISTA (ENCARGOS COMPLEMENTARES - COLETADO CAIXA)	Equipamento	H	1,0000000	0,89	0,89	
				MO sem LS =>	9,58	LS =>	10,85	MO com LS =>	20,43
				Valor do BDI =>	6,47			Valor com BDI =>	32,34

	Código	Banco	Descrição	Tipo	Und	Quant.	Valor Unit	Total	
Composição	88286	SINAPI	MOTORISTA OPERADOR DE MUNCK COM ENCARGOS COMPLEMENTARES	Livro SINAPI: Cálculos e Parâmetros	H	1,0000000	28,59	28,59	
Composição Auxiliar	95351	SINAPI	CURSO DE CAPACITAÇÃO PARA MOTORISTA OPERADOR DE MUNCK (ENCARGOS COMPLEMENTARES) - HORISTA	Livro SINAPI: Cálculos e Parâmetros	H	1,0000000	0,37	0,37	
Insumo	00040996	SINAPI	MOTORISTA OPERADOR DE CAMINHÃO COM MUNCK (HORISTA)	Mão de Obra	H	1,0000000	22,78	22,78	
Insumo	00037370	SINAPI	ALIMENTACAO - HORISTA (COLETADO CAIXA - ENCARGOS COMPLEMENTARES)	Outros	H	1,0000000	2,46	2,46	
Insumo	00037371	SINAPI	TRANSPORTE - HORISTA (COLETADO CAIXA - ENCARGOS COMPLEMENTARES)	Serviços	H	1,0000000	0,57	0,57	
Insumo	00037372	SINAPI	EXAMES - HORISTA (COLETADO CAIXA - ENCARGOS COMPLEMENTARES)	Outros	H	1,0000000	1,43	1,43	
Insumo	00037373	SINAPI	SEGURO - HORISTA (COLETADO CAIXA - ENCARGOS COMPLEMENTARES)	Taxas	H	1,0000000	0,08	0,08	
Insumo	00043464	SINAPI	FERRAMENTAS - FAMILIA OPERADOR ESCAVADEIRA - HORISTA (ENCARGOS COMPLEMENTARES - COLETADO CAIXA)	Equipamento	H	1,0000000	0,01	0,01	
Insumo	00043488	SINAPI	EPI - FAMILIA OPERADOR ESCAVADEIRA - HORISTA (ENCARGOS COMPLEMENTARES - COLETADO CAIXA)	Equipamento	H	1,0000000	0,89	0,89	
				MO sem LS =>	10,85	LS =>	12,30	MO com LS =>	23,15
				Valor do BDI =>	7,15			Valor com BDI =>	35,74

	Código	Banco	Descrição	Tipo	Und	Quant.	Valor Unit	Total
Composição	88377	SINAPI	OPERADOR DE BETONEIRA ESTACIONÁRIA/MISTURADOR COM ENCARGOS COMPLEMENTARES	Livro SINAPI: Cálculos e Parâmetros	H	1,0000000	27,09	27,09
Composição Auxiliar	95389	SINAPI	CURSO DE CAPACITAÇÃO PARA OPERADOR DE BETONEIRA ESTACIONÁRIA/MISTURADOR (ENCARGOS COMPLEMENTARES) - HORISTA	Livro SINAPI: Cálculos e Parâmetros	H	1,0000000	0,17	0,17
Insumo	00037370	SINAPI	ALIMENTACAO - HORISTA (COLETADO CAIXA - ENCARGOS COMPLEMENTARES)	Outros	H	1,0000000	2,46	2,46

OBRA:	CONTRATAÇÃO DE EMPRESA PARA EXECUTAR OS SERVIÇOS DE INSTALAÇÃO DE 10 (DEZ) SISTEMAS DE ABASTECIMENTO DE ÁGUA SIMPLIFICADO NO MUNICÍPIO DE LANDRI SALES - PI									
BANCOS:	SINAPI - 04/2025, SICRO3 - 04/2025, ORSE - 04/2025, SEINFRA - 028, CPOS/CDHU - 04/2025									
BDI:	25,00%									
ENCARGOS SOCIAIS	Não Desonerado: Horista: 113,33%, Mensalista: 71,12%									
Insumo	00037371	SINAPI	TRANSPORTE - HORISTA (COLETADO CAIXA - ENCARGOS COMPLEMENTARES)	Serviços	H	1,0000000	0,57	0,57		
Insumo	00037372	SINAPI	EXAMES - HORISTA (COLETADO CAIXA - ENCARGOS COMPLEMENTARES)	Outros	H	1,0000000	1,43	1,43		
Insumo	00037373	SINAPI	SEGURO - HORISTA (COLETADO CAIXA - ENCARGOS COMPLEMENTARES)	Taxas	H	1,0000000	0,08	0,08		
Insumo	00037666	SINAPI	OPERADOR DE BETONEIRA ESTACIONÁRIA / MISTURADOR (HORISTA)	Mão de Obra	H	1,0000000	21,48	21,48		
Insumo	00043464	SINAPI	FERRAMENTAS - FAMÍLIA OPERADOR ESCAVADEIRA - HORISTA (ENCARGOS COMPLEMENTARES - COLETADO CAIXA)	Equipamento	H	1,0000000	0,01	0,01		
Insumo	00043488	SINAPI	EPI - FAMÍLIA OPERADOR ESCAVADEIRA - HORISTA (ENCARGOS COMPLEMENTARES - COLETADO CAIXA)	Equipamento	H	1,0000000	0,89	0,89		
				MO sem LS =>		10,15	LS =>	11,50	MO com LS =>	21,65
				Valor do BDI =>		6,77			Valor com BDI =>	33,86

	Código	Banco	Descrição	Tipo	Und	Quant.	Valor Unit	Total		
Composição	88294	SINAPI	OPERADOR DE ESCAVADEIRA COM ENCARGOS COMPLEMENTARES	Livro SINAPI: Cálculos e Parâmetros	H	1,0000000	30,25	30,25		
Composição Auxiliar	95357	SINAPI	CURSO DE CAPACITAÇÃO PARA OPERADOR DE ESCAVADEIRA (ENCARGOS COMPLEMENTARES) - HORISTA	Livro SINAPI: Cálculos e Parâmetros	H	1,0000000	0,28	0,28		
Insumo	00004234	SINAPI	OPERADOR DE ESCAVADEIRA (HORISTA)	Mão de Obra	H	1,0000000	24,53	24,53		
Insumo	00037370	SINAPI	ALIMENTAÇÃO - HORISTA (COLETADO CAIXA - ENCARGOS COMPLEMENTARES)	Outros	H	1,0000000	2,46	2,46		
Insumo	00037371	SINAPI	TRANSPORTE - HORISTA (COLETADO CAIXA - ENCARGOS COMPLEMENTARES)	Serviços	H	1,0000000	0,57	0,57		
Insumo	00037372	SINAPI	EXAMES - HORISTA (COLETADO CAIXA - ENCARGOS COMPLEMENTARES)	Outros	H	1,0000000	1,43	1,43		
Insumo	00037373	SINAPI	SEGURO - HORISTA (COLETADO CAIXA - ENCARGOS COMPLEMENTARES)	Taxas	H	1,0000000	0,08	0,08		
Insumo	00043464	SINAPI	FERRAMENTAS - FAMÍLIA OPERADOR ESCAVADEIRA - HORISTA (ENCARGOS COMPLEMENTARES - COLETADO CAIXA)	Equipamento	H	1,0000000	0,01	0,01		
Insumo	00043488	SINAPI	EPI - FAMÍLIA OPERADOR ESCAVADEIRA - HORISTA (ENCARGOS COMPLEMENTARES - COLETADO CAIXA)	Equipamento	H	1,0000000	0,89	0,89		
				MO sem LS =>		11,63	LS =>	13,18	MO com LS =>	24,81
				Valor do BDI =>		7,56			Valor com BDI =>	37,81

	Código	Banco	Descrição	Tipo	Und	Quant.	Valor Unit	Total		
Composição	88295	SINAPI	OPERADOR DE GUINCHO COM ENCARGOS COMPLEMENTARES	Livro SINAPI: Cálculos e Parâmetros	H	1,0000000	27,27	27,27		
Composição Auxiliar	95358	SINAPI	CURSO DE CAPACITAÇÃO PARA OPERADOR DE GUINCHO (ENCARGOS COMPLEMENTARES) - HORISTA	Livro SINAPI: Cálculos e Parâmetros	H	1,0000000	0,35	0,35		
Insumo	00004253	SINAPI	OPERADOR DE GUINCHO OU GUINCHERO (HORISTA)	Mão de Obra	H	1,0000000	21,48	21,48		
Insumo	00037370	SINAPI	ALIMENTAÇÃO - HORISTA (COLETADO CAIXA - ENCARGOS COMPLEMENTARES)	Outros	H	1,0000000	2,46	2,46		
Insumo	00037371	SINAPI	TRANSPORTE - HORISTA (COLETADO CAIXA - ENCARGOS COMPLEMENTARES)	Serviços	H	1,0000000	0,57	0,57		
Insumo	00037372	SINAPI	EXAMES - HORISTA (COLETADO CAIXA - ENCARGOS COMPLEMENTARES)	Outros	H	1,0000000	1,43	1,43		
Insumo	00037373	SINAPI	SEGURO - HORISTA (COLETADO CAIXA - ENCARGOS COMPLEMENTARES)	Taxas	H	1,0000000	0,08	0,08		
Insumo	00043464	SINAPI	FERRAMENTAS - FAMÍLIA OPERADOR ESCAVADEIRA - HORISTA (ENCARGOS COMPLEMENTARES - COLETADO CAIXA)	Equipamento	H	1,0000000	0,01	0,01		
Insumo	00043488	SINAPI	EPI - FAMÍLIA OPERADOR ESCAVADEIRA - HORISTA (ENCARGOS COMPLEMENTARES - COLETADO CAIXA)	Equipamento	H	1,0000000	0,89	0,89		
				MO sem LS =>		10,23	LS =>	11,60	MO com LS =>	21,83
				Valor do BDI =>		6,82			Valor com BDI =>	34,09

	Código	Banco	Descrição	Tipo	Und	Quant.	Valor Unit	Total		
Composição	88298	SINAPI	OPERADOR DE MARTELETE OU MARTELETEIRO COM ENCARGOS COMPLEMENTARES	Livro SINAPI: Cálculos e Parâmetros	H	1,0000000	23,93	23,93		
Composição Auxiliar	95361	SINAPI	CURSO DE CAPACITAÇÃO PARA OPERADOR DE MARTELETE OU MARTELETEIRO (ENCARGOS COMPLEMENTARES) - HORISTA	Livro SINAPI: Cálculos e Parâmetros	H	1,0000000	0,15	0,15		
Insumo	00004257	SINAPI	OPERADOR DE MARTELETE OU MARTELETEIRO (HORISTA)	Mão de Obra	H	1,0000000	18,34	18,34		
Insumo	00037370	SINAPI	ALIMENTAÇÃO - HORISTA (COLETADO CAIXA - ENCARGOS COMPLEMENTARES)	Outros	H	1,0000000	2,46	2,46		
Insumo	00037371	SINAPI	TRANSPORTE - HORISTA (COLETADO CAIXA - ENCARGOS COMPLEMENTARES)	Serviços	H	1,0000000	0,57	0,57		
Insumo	00037372	SINAPI	EXAMES - HORISTA (COLETADO CAIXA - ENCARGOS COMPLEMENTARES)	Outros	H	1,0000000	1,43	1,43		
Insumo	00037373	SINAPI	SEGURO - HORISTA (COLETADO CAIXA - ENCARGOS COMPLEMENTARES)	Taxas	H	1,0000000	0,08	0,08		
Insumo	00043464	SINAPI	FERRAMENTAS - FAMÍLIA OPERADOR ESCAVADEIRA - HORISTA (ENCARGOS COMPLEMENTARES - COLETADO CAIXA)	Equipamento	H	1,0000000	0,01	0,01		
Insumo	00043488	SINAPI	EPI - FAMÍLIA OPERADOR ESCAVADEIRA - HORISTA (ENCARGOS COMPLEMENTARES - COLETADO CAIXA)	Equipamento	H	1,0000000	0,89	0,89		
				MO sem LS =>		8,67	LS =>	9,82	MO com LS =>	18,49
				Valor do BDI =>		5,98			Valor com BDI =>	29,91

	Código	Banco	Descrição	Tipo	Und	Quant.	Valor Unit	Total		
Composição	88297	SINAPI	OPERADOR DE MÁQUINAS E EQUIPAMENTOS COM ENCARGOS COMPLEMENTARES	Livro SINAPI: Cálculos e Parâmetros	H	1,0000000	27,16	27,16		
Composição Auxiliar	95360	SINAPI	CURSO DE CAPACITAÇÃO PARA OPERADOR DE MÁQUINAS E EQUIPAMENTOS (ENCARGOS COMPLEMENTARES) - HORISTA	Livro SINAPI: Cálculos e Parâmetros	H	1,0000000	0,24	0,24		
Insumo	00004230	SINAPI	OPERADOR DE MÁQUINAS E TRATORES DIVERSOS - TERRAPLANAGEM (HORISTA)	Mão de Obra	H	1,0000000	21,48	21,48		
Insumo	00037370	SINAPI	ALIMENTAÇÃO - HORISTA (COLETADO CAIXA - ENCARGOS COMPLEMENTARES)	Outros	H	1,0000000	2,46	2,46		
Insumo	00037371	SINAPI	TRANSPORTE - HORISTA (COLETADO CAIXA - ENCARGOS COMPLEMENTARES)	Serviços	H	1,0000000	0,57	0,57		
Insumo	00037372	SINAPI	EXAMES - HORISTA (COLETADO CAIXA - ENCARGOS COMPLEMENTARES)	Outros	H	1,0000000	1,43	1,43		
Insumo	00037373	SINAPI	SEGURO - HORISTA (COLETADO CAIXA - ENCARGOS COMPLEMENTARES)	Taxas	H	1,0000000	0,08	0,08		
Insumo	00043464	SINAPI	FERRAMENTAS - FAMÍLIA OPERADOR ESCAVADEIRA - HORISTA (ENCARGOS COMPLEMENTARES - COLETADO CAIXA)	Equipamento	H	1,0000000	0,01	0,01		
Insumo	00043488	SINAPI	EPI - FAMÍLIA OPERADOR ESCAVADEIRA - HORISTA (ENCARGOS COMPLEMENTARES - COLETADO CAIXA)	Equipamento	H	1,0000000	0,89	0,89		
				MO sem LS =>		10,18	LS =>	11,54	MO com LS =>	21,72
				Valor do BDI =>		6,79			Valor com BDI =>	33,95

	Código	Banco	Descrição	Tipo	Und	Quant.	Valor Unit	Total		
Composição	88309	SINAPI	PEDREIRO COM ENCARGOS COMPLEMENTARES	Livro SINAPI: Cálculos e Parâmetros	H	1,0000000	27,39	27,39		
Composição Auxiliar	95371	SINAPI	CURSO DE CAPACITAÇÃO PARA PEDREIRO (ENCARGOS COMPLEMENTARES) - HORISTA	Livro SINAPI: Cálculos e Parâmetros	H	1,0000000	0,43	0,43		
Insumo	00004750	SINAPI	PEDREIRO (HORISTA)	Mão de Obra	H	1,0000000	20,33	20,33		
Insumo	00037370	SINAPI	ALIMENTAÇÃO - HORISTA (COLETADO CAIXA - ENCARGOS COMPLEMENTARES)	Outros	H	1,0000000	2,46	2,46		
Insumo	00037371	SINAPI	TRANSPORTE - HORISTA (COLETADO CAIXA - ENCARGOS COMPLEMENTARES)	Serviços	H	1,0000000	0,57	0,57		
Insumo	00037372	SINAPI	EXAMES - HORISTA (COLETADO CAIXA - ENCARGOS COMPLEMENTARES)	Outros	H	1,0000000	1,43	1,43		
Insumo	00037373	SINAPI	SEGURO - HORISTA (COLETADO CAIXA - ENCARGOS COMPLEMENTARES)	Taxas	H	1,0000000	0,08	0,08		
Insumo	00043465	SINAPI	FERRAMENTAS - FAMÍLIA PEDREIRO - HORISTA (ENCARGOS COMPLEMENTARES - COLETADO CAIXA)	Equipamento	H	1,0000000	0,78	0,78		
Insumo	00043489	SINAPI	EPI - FAMÍLIA PEDREIRO - HORISTA (ENCARGOS COMPLEMENTARES - COLETADO CAIXA)	Equipamento	H	1,0000000	1,31	1,31		
				MO sem LS =>		9,73	LS =>	11,03	MO com LS =>	20,76
				Valor do BDI =>		6,85			Valor com BDI =>	34,24

	Código	Banco	Descrição	Tipo	Und	Quant.	Valor Unit	Total
Composição	95620	SINAPI	PERFURATRIZ PNEUMÁTICA MANUAL DE PESO MÍDIO, MARTELETE, 18KG, COMPRIMENTO MÁXIMO DE CURSO DE 6 M, DIÂMETRO DO PISTÃO DE 5,5 CM - CHP DIURNO. AF. 11/2016	Custos Horários Produtivo e Improdutivo dos Equipamentos	CHP	1,0000000	26,76	26,76
Composição Auxiliar	88298	SINAPI	OPERADOR DE MARTELETE OU MARTELETEIRO COM ENCARGOS COMPLEMENTARES	Livro SINAPI: Cálculos e Parâmetros	H	1,0000000	23,93	23,93
Composição Auxiliar	95617	SINAPI	PERFURATRIZ PNEUMÁTICA MANUAL DE PESO MÍDIO, MARTELETE, 18KG, COMPRIMENTO MÁXIMO DE CURSO DE 6 M, DIÂMETRO DO PISTÃO DE 5,5 CM - DEPRECIACÃO. AF. 11/2016	Depreciação, Juros, Impostos e Seguros, Manutenção e Materiais na Operação dos Equipamentos	H	1,0000000	1,14	1,14



OBRA:	CONTRATAÇÃO DE EMPRESA PARA EXECUTAR OS SERVIÇOS DE INSTALAÇÃO DE 10 (DEZ) SISTEMAS DE ABASTECIMENTO DE ÁGUA SIMPLIFICADO NO MUNICÍPIO DE LANDRI SALES - PI									
BANCOS:	SINAPI - 04/2025, SICRO3 - 04/2025, ORSE - 04/2025, SEINFRA - 028, CPOS/CDHU - 04/2025									
BDI:	25,00%									
ENCARGOS SOCIAIS	Não Desonerado: Horista: 113,33%, Mensalista: 71,12%									
Composição Auxiliar	95618	SINAPI	PERFURATRIZ PNEUMÁTICA MANUAL DE PESO MEDIO, MARTELETE, 18KG, COMPRIMENTO MÁXIMO DE CURSO DE 6 M, DIÂMETRO DO PISTAO DE 5,5 CM - JURÓS, AF_11/2016	Depreciação, Juros, Impostos e Seguros, Manutenção e Materiais na Operação dos Equipamentos	H	1,0000000	0,26	0,26		
Composição Auxiliar	95619	SINAPI	PERFURATRIZ PNEUMÁTICA MANUAL DE PESO MEDIO, MARTELETE, 18KG, COMPRIMENTO MÁXIMO DE CURSO DE 6 M, DIÂMETRO DO PISTAO DE 5,5 CM - MANUTENÇÃO, AF_11/2016	Depreciação, Juros, Impostos e Seguros, Manutenção e Materiais na Operação dos Equipamentos	H	1,0000000	1,43	1,43		
				MO sem LS =>		8,67	LS =>	9,82	MO com LS =>	18,49
				Valor do BDI =>		6,69			Valor com BDI =>	33,45
	Código Banco	Descrição	Tipo	Und	Quant.	Valor Unit	Total			
Composição	95617	SINAPI	PERFURATRIZ PNEUMÁTICA MANUAL DE PESO MEDIO, MARTELETE, 18KG, COMPRIMENTO MÁXIMO DE CURSO DE 6 M, DIÂMETRO DO PISTAO DE 5,5 CM - DEPRECIACÃO, AF_11/2016	Depreciação, Juros, Impostos e Seguros, Manutenção e Materiais na Operação dos Equipamentos	H	1,0000000	1,14	1,14		
Insumo	00011651	SINAPI	PERFURATRIZ PNEUMÁTICA MANUAL DE PESO MEDIO, 18KG, COMPRIMENTO DE CURSO DE 6 M, DIÂMETRO DO PISTAO DE 5,5 CM	Material	UN	0,0000640	17.958,60	1,14		
				MO sem LS =>		0,00	LS =>	0,00	MO com LS =>	0,00
				Valor do BDI =>		0,29			Valor com BDI =>	1,43
	Código Banco	Descrição	Tipo	Und	Quant.	Valor Unit	Total			
Composição	95618	SINAPI	PERFURATRIZ PNEUMÁTICA MANUAL DE PESO MEDIO, MARTELETE, 18KG, COMPRIMENTO MÁXIMO DE CURSO DE 6 M, DIÂMETRO DO PISTAO DE 5,5 CM - JURÓS, AF_11/2016	Depreciação, Juros, Impostos e Seguros, Manutenção e Materiais na Operação dos Equipamentos	H	1,0000000	0,26	0,26		
Insumo	00011651	SINAPI	PERFURATRIZ PNEUMÁTICA MANUAL DE PESO MEDIO, 18KG, COMPRIMENTO DE CURSO DE 6 M, DIÂMETRO DO PISTAO DE 5,5 CM	Material	UN	0,0000148	17.958,60	0,26		
				MO sem LS =>		0,00	LS =>	0,00	MO com LS =>	0,00
				Valor do BDI =>		0,07			Valor com BDI =>	0,33
	Código Banco	Descrição	Tipo	Und	Quant.	Valor Unit	Total			
Composição	95619	SINAPI	PERFURATRIZ PNEUMÁTICA MANUAL DE PESO MEDIO, MARTELETE, 18KG, COMPRIMENTO MÁXIMO DE CURSO DE 6 M, DIÂMETRO DO PISTAO DE 5,5 CM - MANUTENÇÃO, AF_11/2016	Depreciação, Juros, Impostos e Seguros, Manutenção e Materiais na Operação dos Equipamentos	H	1,0000000	1,43	1,43		
Insumo	00011651	SINAPI	PERFURATRIZ PNEUMÁTICA MANUAL DE PESO MEDIO, 18KG, COMPRIMENTO DE CURSO DE 6 M, DIÂMETRO DO PISTAO DE 5,5 CM	Material	UN	0,0000800	17.958,60	1,43		
				MO sem LS =>		0,00	LS =>	0,00	MO com LS =>	0,00
				Valor do BDI =>		0,36			Valor com BDI =>	1,79
	Código Banco	Descrição	Tipo	Und	Quant.	Valor Unit	Total			
Composição	97733	SINAPI	PEÇA RETANGULAR PRÉ-MOLDADA, VOLUME DE CONCRETO DE ATÉ 10 LITROS, TAXA DE AÇO APROXIMADA DE 30KG/M³, AF_03/2024	Estruturas Pré-Fabricadas e Pré-Moldadas	m³	1,0000000	3.564,01	3.564,01		
Composição Auxiliar	88239	SINAPI	AJUDANTE DE CARPINTEIRO COM ENCARGOS COMPLEMENTARES	Livro SINAPI: Cálculos e Parâmetros	H	1,8137000	22,20	40,26		
Composição Auxiliar	88261	SINAPI	CARPINTEIRO DE ESQUADRIA COM ENCARGOS COMPLEMENTARES	Livro SINAPI: Cálculos e Parâmetros	H	9,0685000	26,03	236,05		
Composição Auxiliar	88309	SINAPI	PEDEIREIRO COM ENCARGOS COMPLEMENTARES	Livro SINAPI: Cálculos e Parâmetros	H	31,9930000	27,39	876,28		
Composição Auxiliar	88316	SINAPI	SERVEENTE COM ENCARGOS COMPLEMENTARES	Livro SINAPI: Cálculos e Parâmetros	H	31,9930000	21,71	694,56		
Composição Auxiliar	90586	SINAPI	VIBRADOR DE IMERSÃO, DIÂMETRO DE PONTEIRA 45MM, MOTOR ELÉTRICO TRIFÁSICO POTÊNCIA DE 2 CV - CHP DIURNO, AF_06/2015	Custos Horários Produtivo e Improdutivo dos Equipamentos	CHP	6,6350000	1,36	9,02		
Composição Auxiliar	90587	SINAPI	VIBRADOR DE IMERSÃO, DIÂMETRO DE PONTEIRA 45MM, MOTOR ELÉTRICO TRIFÁSICO POTÊNCIA DE 2 CV - CHI DIURNO, AF_06/2015	Custos Horários Produtivo e Improdutivo dos Equipamentos	CHI	18,0917000	0,48	8,68		
Composição Auxiliar	91692	SINAPI	SERRA CIRCULAR DE BANCADA COM MOTOR ELÉTRICO POTÊNCIA DE 5HP, COM COIFA PARA DISCO 10" - CHP DIURNO, AF_08/2015	Custos Horários Produtivo e Improdutivo dos Equipamentos	CHP	0,7736000	28,87	22,33		
Composição Auxiliar	91693	SINAPI	SERRA CIRCULAR DE BANCADA COM MOTOR ELÉTRICO POTÊNCIA DE 5HP, COM COIFA PARA DISCO 10" - CHI DIURNO, AF_08/2015	Custos Horários Produtivo e Improdutivo dos Equipamentos	CHI	1,0401000	27,30	28,39		
Composição Auxiliar	92767	SINAPI	ARMAÇÃO DE LAJE DE ESTRUTURA CONVENCIONAL DE CONCRETO ARMADO UTILIZANDO AÇO CA-60 DE 4,2 MM - MONTAGEM, AF_06/2022	Armação para Estruturas de Concreto Armado	KG	42,6463000	15,13	645,23		
Composição Auxiliar	94971	SINAPI	CONCRETO FOK = 25MPa, TRAÇÃO 1:2:3:2,7 (EM MASSA SECA DE CIMENTO/ AREIA MÉDIA BRITA 1) - PREPARO MECÂNICO COM BETONEIRA 600 L, AF_05/2021	Produção de Concreto	m³	1,2000000	664,94	797,92		
Insumo	00001358	SINAPI	CHAPA/PAINEL DE MADEIRA COMPENSADA RESINADA (MADEIRITE RESINADO ROSA) PARA FORMA DE CONCRETO, DE 2200 x 1100 MM, E = 17 MM	Material	m²	2,9790000	63,61	189,49		
Insumo	00002692	SINAPI	DESMOLDANTE PROTETOR PARA FORMAS DE MADEIRA, DE BASE OLEOSA EMULSIONADA EM AGUA	Material	L	0,1200000	10,72	1,28		
Insumo	00020247	SINAPI	PREGO DE AÇO POLIDO COM CABECA 15 X 15 (1 1/4 X 13)	Material	KG	0,6445000	22,53	14,52		
				MO sem LS =>		777,58	LS =>	881,24	MO com LS =>	1.658,82
				Valor do BDI =>		891,00			Valor com BDI =>	4.455,01
	Código Banco	Descrição	Tipo	Und	Quant.	Valor Unit	Total			
Composição	88310	SINAPI	PINTOR COM ENCARGOS COMPLEMENTARES	Livro SINAPI: Cálculos e Parâmetros	H	1,0000000	29,07	29,07		
Composição Auxiliar	95372	SINAPI	CURSO DE CAPACITAÇÃO PARA PINTOR (ENCARGOS COMPLEMENTARES) - HORISTA	Livro SINAPI: Cálculos e Parâmetros	H	1,0000000	0,30	0,30		
Insumo	00004783	SINAPI	PINTOR (HORISTA)	Mão de Obra	H	1,0000000	20,33	20,33		
Insumo	00037370	SINAPI	ALIMENTAÇÃO - HORISTA (COLETADO CAIXA - ENCARGOS COMPLEMENTARES)	Outros	H	1,0000000	2,46	2,46		
Insumo	00037371	SINAPI	TRANSPORTE - HORISTA (COLETADO CAIXA - ENCARGOS COMPLEMENTARES)	Serviços	H	1,0000000	0,57	0,57		
Insumo	00037372	SINAPI	EXAMES - HORISTA (COLETADO CAIXA - ENCARGOS COMPLEMENTARES)	Outros	H	1,0000000	1,43	1,43		
Insumo	00037373	SINAPI	SEGURO - HORISTA (COLETADO CAIXA - ENCARGOS COMPLEMENTARES)	Taxas	H	1,0000000	0,08	0,08		
Insumo	00043466	SINAPI	FERRAMENTAS - FAMILIA PINTOR - HORISTA (ENCARGOS COMPLEMENTARES - COLETADO CAIXA)	Equipamento	H	1,0000000	2,05	2,05		
Insumo	00043490	SINAPI	EPI - FAMILIA PINTOR - HORISTA (ENCARGOS COMPLEMENTARES - COLETADO CAIXA)	Equipamento	H	1,0000000	1,85	1,85		
				MO sem LS =>		9,67	LS =>	10,96	MO com LS =>	20,63
				Valor do BDI =>		7,27			Valor com BDI =>	36,34
	Código Banco	Descrição	Tipo	Und	Quant.	Valor Unit	Total			
Composição	102234	SINAPI	PINTURA IMUNIZANTE PARA MADEIRA, 2 DEMÃOS, AF_01/2021	Pintura em Madeira	m²	1,0000000	25,61	25,61		
Composição Auxiliar	88310	SINAPI	PINTOR COM ENCARGOS COMPLEMENTARES	Livro SINAPI: Cálculos e Parâmetros	H	0,4529000	29,07	13,16		
Insumo	00007340	SINAPI	IMUNIZANTE PARA MADEIRA, INCOLOR	Material	L	0,3257000	38,25	12,45		
				MO sem LS =>		4,38	LS =>	4,96	MO com LS =>	9,34
				Valor do BDI =>		6,40			Valor com BDI =>	32,01
	Código Banco	Descrição	Tipo	Und	Quant.	Valor Unit	Total			
Composição	5679	SINAPI	RETROESCAVADEIRA SOBRE RODAS COM CARREGADEIRA, TRAÇÃO 4X4, POTÊNCIA LÍQ. 88 HP, CAÇAMBA CARREG. CAP. MÍN. 1 M3, CAÇAMBA RETRO CAP. 0,26 M3, PESO OPERACIONAL MÍN. 6.674 KG, PROFUNDIDADE ESCAVAÇÃO MÁX. 4,37 M - CHI DIURNO, AF_06/2014	Custos Horários Produtivo e Improdutivo dos Equipamentos	CHI	1,0000000	63,27	63,27		
Composição Auxiliar	88294	SINAPI	OPERADOR DE ESCAVADEIRA COM ENCARGOS COMPLEMENTARES	Livro SINAPI: Cálculos e Parâmetros	H	1,0000000	30,25	30,25		
Composição Auxiliar	88857	SINAPI	RETROESCAVADEIRA SOBRE RODAS COM CARREGADEIRA, TRAÇÃO 4X4, POTÊNCIA LÍQ. 88 HP, CAÇAMBA CARREG. CAP. MÍN. 1 M3, CAÇAMBA RETRO CAP. 0,26 M3, PESO OPERACIONAL MÍN. 6.674 KG, PROFUNDIDADE ESCAVAÇÃO MÁX. 4,37 M - DEPRECIACÃO, AF_06/2014	Depreciação, Juros, Impostos e Seguros, Manutenção e Materiais na Operação dos Equipamentos	H	1,0000000	26,12	26,12		
Composição Auxiliar	88858	SINAPI	RETROESCAVADEIRA SOBRE RODAS COM CARREGADEIRA, TRAÇÃO 4X4, POTÊNCIA LÍQ. 88 HP, CAÇAMBA CARREG. CAP. MÍN. 1 M3, CAÇAMBA RETRO CAP. 0,26 M3, PESO OPERACIONAL MÍN. 6.674 KG, PROFUNDIDADE ESCAVAÇÃO MÁX. 4,37 M - JURÓS, AF_06/2014	Depreciação, Juros, Impostos e Seguros, Manutenção e Materiais na Operação dos Equipamentos	H	1,0000000	6,90	6,90		

OBRA:	CONTRATAÇÃO DE EMPRESA PARA EXECUTAR OS SERVIÇOS DE INSTALAÇÃO DE 10 (DEZ) SISTEMAS DE ABASTECIMENTO DE ÁGUA SIMPLIFICADO NO MUNICÍPIO DE LANDRI SALES - PI
BANCOS:	SINAPI - 04/2025, SICRO3 - 04/2025, ORSE - 04/2025, SEINFRA - 028, CPOS/CDHU - 04/2025
BDI:	25,00%
ENCARGOS SOCIAIS	Não Desonerado: Horista: 113,33%, Mensalista: 71,12%

MO sem LS =>	11,63	LS =>	13,18	MO com LS =>	24,81
Valor do BDI =>	15,82			Valor com BDI =>	79,09

	Código	Banco	Descrição	Tipo	Und	Quant.	Valor Unit	Total
Composição	5678	SINAPI	RETROESCAVADEIRA SOBRE RODAS COM CARREGADEIRA, TRACÇÃO 4X4, POTÊNCIA LÍQ. 88 HP, CAÇAMBA CARREG. CAP. MÍN. 1 M3, CAÇAMBA RETRO CAP. 0,26 M3, PESO OPERACIONAL MÍN. 6.674 KG, PROFUNDIDADE ESCAVAÇÃO MÁX. 4,37 M - CHP DIURNO. AF. 06/2014	Custos Horários Produtivo e Improdutivo dos Equipamentos	CHP	1,0000000	148,46	148,46
Composição Auxiliar	53786	SINAPI	RETROESCAVADEIRA SOBRE RODAS COM CARREGADEIRA, TRACÇÃO 4X4, POTÊNCIA LÍQ. 88 HP, CAÇAMBA CARREG. CAP. MÍN. 1 M3, CAÇAMBA RETRO CAP. 0,26 M3, PESO OPERACIONAL MÍN. 6.674 KG, PROFUNDIDADE ESCAVAÇÃO MÁX. 4,37 M - MATERIAIS NA OPERAÇÃO. AF. 06/2014	Depreciação, Juros, Impostos e Seguros, Manutenção e Materiais na Operação dos Equipamentos	H	1,0000000	52,54	52,54
Composição Auxiliar	5664	SINAPI	RETROESCAVADEIRA SOBRE RODAS COM CARREGADEIRA, TRACÇÃO 4X4, POTÊNCIA LÍQ. 88 HP, CAÇAMBA CARREG. CAP. MÍN. 1 M3, CAÇAMBA RETRO CAP. 0,26 M3, PESO OPERACIONAL MÍN. 6.674 KG, PROFUNDIDADE ESCAVAÇÃO MÁX. 4,37 M - MANUTENÇÃO. AF. 06/2014	Depreciação, Juros, Impostos e Seguros, Manutenção e Materiais na Operação dos Equipamentos	H	1,0000000	32,65	32,65
Composição Auxiliar	88294	SINAPI	OPERADOR DE ESCAVADEIRA COM ENCARGOS COMPLEMENTARES	Livro SINAPI: Cálculos e Parâmetros	H	1,0000000	30,25	30,25
Composição Auxiliar	88857	SINAPI	RETROESCAVADEIRA SOBRE RODAS COM CARREGADEIRA, TRACÇÃO 4X4, POTÊNCIA LÍQ. 88 HP, CAÇAMBA CARREG. CAP. MÍN. 1 M3, CAÇAMBA RETRO CAP. 0,26 M3, PESO OPERACIONAL MÍN. 6.674 KG, PROFUNDIDADE ESCAVAÇÃO MÁX. 4,37 M - DEPRECIACÃO. AF. 06/2014	Depreciação, Juros, Impostos e Seguros, Manutenção e Materiais na Operação dos Equipamentos	H	1,0000000	26,12	26,12
Composição Auxiliar	88858	SINAPI	RETROESCAVADEIRA SOBRE RODAS COM CARREGADEIRA, TRACÇÃO 4X4, POTÊNCIA LÍQ. 88 HP, CAÇAMBA CARREG. CAP. MÍN. 1 M3, CAÇAMBA RETRO CAP. 0,26 M3, PESO OPERACIONAL MÍN. 6.674 KG, PROFUNDIDADE ESCAVAÇÃO MÁX. 4,37 M - JUROS.	Depreciação, Juros, Impostos e Seguros, Manutenção e Materiais na Operação dos Equipamentos	H	1,0000000	6,90	6,90

MO sem LS =>	11,63	LS =>	13,18	MO com LS =>	24,81
Valor do BDI =>	37,12			Valor com BDI =>	185,58

	Código	Banco	Descrição	Tipo	Und	Quant.	Valor Unit	Total
Composição	88857	SINAPI	RETROESCAVADEIRA SOBRE RODAS COM CARREGADEIRA, TRACÇÃO 4X4, POTÊNCIA LÍQ. 88 HP, CAÇAMBA CARREG. CAP. MÍN. 1 M3, CAÇAMBA RETRO CAP. 0,26 M3, PESO OPERACIONAL MÍN. 6.674 KG, PROFUNDIDADE ESCAVAÇÃO MÁX. 4,37 M - DEPRECIACÃO. AF. 06/2014	Depreciação, Juros, Impostos e Seguros, Manutenção e Materiais na Operação dos Equipamentos	H	1,0000000	26,12	26,12
Insumo	00036531	SINAPI	RETROESCAVADEIRA SOBRE RODAS COM CARREGADEIRA, TRACÇÃO 4 X 4, POTENCIA LIQUIDA 88 HP, PESO OPERACIONAL MINIMO DE 6674 KG, CAPACIDADE DA CARREGADEIRA DE 1,00 M3 E DA RETROESCAVADEIRA MINIMA DE 0,26 M3, PROFUNDIDADE DE ESCAVACAO MAXIMA DE 4,37 M	Equipamento	UN	0,0000560	466.463,38	26,12

MO sem LS =>	0,00	LS =>	0,00	MO com LS =>	0,00
Valor do BDI =>	6,53			Valor com BDI =>	32,65

	Código	Banco	Descrição	Tipo	Und	Quant.	Valor Unit	Total
Composição	88858	SINAPI	RETROESCAVADEIRA SOBRE RODAS COM CARREGADEIRA, TRACÇÃO 4X4, POTÊNCIA LÍQ. 88 HP, CAÇAMBA CARREG. CAP. MÍN. 1 M3, CAÇAMBA RETRO CAP. 0,26 M3, PESO OPERACIONAL MÍN. 6.674 KG, PROFUNDIDADE ESCAVAÇÃO MÁX. 4,37 M - JUROS. AF. 06/2014	Depreciação, Juros, Impostos e Seguros, Manutenção e Materiais na Operação dos Equipamentos	H	1,0000000	6,90	6,90
Insumo	00036531	SINAPI	RETROESCAVADEIRA SOBRE RODAS COM CARREGADEIRA, TRACÇÃO 4 X 4, POTENCIA LIQUIDA 88 HP, PESO OPERACIONAL MINIMO DE 6674 KG, CAPACIDADE DA CARREGADEIRA DE 1,00 M3 E DA RETROESCAVADEIRA MINIMA DE 0,26 M3, PROFUNDIDADE DE ESCAVACAO MAXIMA DE 4,37 M	Equipamento	UN	0,0000148	466.463,38	6,90

MO sem LS =>	0,00	LS =>	0,00	MO com LS =>	0,00
Valor do BDI =>	1,73			Valor com BDI =>	8,63

	Código	Banco	Descrição	Tipo	Und	Quant.	Valor Unit	Total
Composição	5664	SINAPI	RETROESCAVADEIRA SOBRE RODAS COM CARREGADEIRA, TRACÇÃO 4X4, POTÊNCIA LÍQ. 88 HP, CAÇAMBA CARREG. CAP. MÍN. 1 M3, CAÇAMBA RETRO CAP. 0,26 M3, PESO OPERACIONAL MÍN. 6.674 KG, PROFUNDIDADE ESCAVAÇÃO MÁX. 4,37 M - MANUTENÇÃO. AF. 06/2014	Depreciação, Juros, Impostos e Seguros, Manutenção e Materiais na Operação dos Equipamentos	H	1,0000000	32,65	32,65
Insumo	00036531	SINAPI	RETROESCAVADEIRA SOBRE RODAS COM CARREGADEIRA, TRACÇÃO 4 X 4, POTENCIA LIQUIDA 88 HP, PESO OPERACIONAL MINIMO DE 6674 KG, CAPACIDADE DA CARREGADEIRA DE 1,00 M3 E DA RETROESCAVADEIRA MINIMA DE 0,26 M3, PROFUNDIDADE DE ESCAVACAO MAXIMA DE 4,37 M	Equipamento	UN	0,0000700	466.463,38	32,65

MO sem LS =>	0,00	LS =>	0,00	MO com LS =>	0,00
Valor do BDI =>	8,16			Valor com BDI =>	40,81

	Código	Banco	Descrição	Tipo	Und	Quant.	Valor Unit	Total
Composição	53786	SINAPI	RETROESCAVADEIRA SOBRE RODAS COM CARREGADEIRA, TRACÇÃO 4X4, POTÊNCIA LÍQ. 88 HP, CAÇAMBA CARREG. CAP. MÍN. 1 M3, CAÇAMBA RETRO CAP. 0,26 M3, PESO OPERACIONAL MÍN. 6.674 KG, PROFUNDIDADE ESCAVAÇÃO MÁX. 4,37 M - MATERIAIS NA OPERAÇÃO. AF. 06/2014	Depreciação, Juros, Impostos e Seguros, Manutenção e Materiais na Operação dos Equipamentos	H	1,0000000	52,54	52,54
Insumo	00004221	SINAPI	OLEO DIESEL COMBUSTIVEL COMUM METROPOLITANO S-10 OU S-500	Material	L	8,5300000	6,16	52,54

MO sem LS =>	0,00	LS =>	0,00	MO com LS =>	0,00
Valor do BDI =>	13,14			Valor com BDI =>	65,68

	Código	Banco	Descrição	Tipo	Und	Quant.	Valor Unit	Total
Composição	76	ORSE	Reatero manual de valas com espalhamento s/ compactação	Aterros / Reateros / Compactações	m³	1,0000000	18,38	18,38
Composição Auxiliar	10549	ORSE	Encargos Complementares - Servente	Provisórios	h	1,0000000	3,80	3,80
Insumo	00006111/SINAPI	ORSE	Servente de obras (horista)	Mão de Obra	h	1,0000000	14,58	14,58

MO sem LS =>	6,83	LS =>	7,75	MO com LS =>	14,58
Valor do BDI =>	4,60			Valor com BDI =>	22,98

	Código	Banco	Descrição	Tipo	Und	Quant.	Valor Unit	Total
Composição	91693	SINAPI	SERRA CIRCULAR DE BANCADA COM MOTOR ELÉTRICO POTÊNCIA DE 5HP, COM COIFA PARA DISCO 10" - CHI DIURNO. AF. 08/2015	Custos Horários Produtivo e Improdutivo dos Equipamentos	CHI	1,0000000	27,30	27,30
Composição Auxiliar	88297	SINAPI	OPERADOR DE MÁQUINAS E EQUIPAMENTOS COM ENCARGOS COMPLEMENTARES	Livro SINAPI: Cálculos e Parâmetros	H	1,0000000	27,16	27,16
Composição Auxiliar	91688	SINAPI	SERRA CIRCULAR DE BANCADA COM MOTOR ELÉTRICO POTÊNCIA DE 5HP, COM COIFA PARA DISCO 10" - DEPRECIACÃO. AF. 08/2015	Depreciação, Juros, Impostos e Seguros, Manutenção e Materiais na Operação dos Equipamentos	H	1,0000000	0,12	0,12
Composição Auxiliar	91689	SINAPI	SERRA CIRCULAR DE BANCADA COM MOTOR ELÉTRICO POTÊNCIA DE 5HP, COM COIFA PARA DISCO 10" - JUROS. AF. 08/2015	Depreciação, Juros, Impostos e Seguros, Manutenção e Materiais na Operação dos Equipamentos	H	1,0000000	0,02	0,02

MO sem LS =>	10,18	LS =>	11,54	MO com LS =>	21,72
Valor do BDI =>	6,83			Valor com BDI =>	34,13

	Código	Banco	Descrição	Tipo	Und	Quant.	Valor Unit	Total
Composição	91692	SINAPI	SERRA CIRCULAR DE BANCADA COM MOTOR ELÉTRICO POTÊNCIA DE 5HP, COM COIFA PARA DISCO 10" - CHP DIURNO. AF. 08/2015	Custos Horários Produtivo e Improdutivo dos Equipamentos	CHP	1,0000000	28,87	28,87
Composição Auxiliar	88297	SINAPI	OPERADOR DE MÁQUINAS E EQUIPAMENTOS COM ENCARGOS COMPLEMENTARES	Livro SINAPI: Cálculos e Parâmetros	H	1,0000000	27,16	27,16
Composição Auxiliar	91688	SINAPI	SERRA CIRCULAR DE BANCADA COM MOTOR ELÉTRICO POTÊNCIA DE 5HP, COM COIFA PARA DISCO 10" - DEPRECIACÃO. AF. 08/2015	Depreciação, Juros, Impostos e Seguros, Manutenção e Materiais na Operação dos Equipamentos	H	1,0000000	0,12	0,12
Composição Auxiliar	91689	SINAPI	SERRA CIRCULAR DE BANCADA COM MOTOR ELÉTRICO POTÊNCIA DE 5HP, COM COIFA PARA DISCO 10" - JUROS. AF. 08/2015	Depreciação, Juros, Impostos e Seguros, Manutenção e Materiais na Operação dos Equipamentos	H	1,0000000	0,02	0,02

OBRA:	CONTRATAÇÃO DE EMPRESA PARA EXECUTAR OS SERVIÇOS DE INSTALAÇÃO DE 10 (DEZ) SISTEMAS DE ABASTECIMENTO DE ÁGUA SIMPLIFICADO NO MUNICÍPIO DE LANDRI SALES - PI									
BANCOS:	SINAPI - 04/2025, SICRO3 - 04/2025, ORSE - 04/2025, SEINFRA - 028, CPOS/CDHU - 04/2025									
BDI:	25,00%									
ENCARGOS SOCIAIS	Não Desonerado: Horista: 113,33%, Mensalista: 71,12%									
Composição Auxiliar	91690	SINAPI	SERRA CIRCULAR DE BANCADA COM MOTOR ELÉTRICO POTÊNCIA DE 5HP, COM COIFA PARA DISCO 10" - MANUTENÇÃO. AF_ 08/2015	Depreciação, Juros, Impostos e Seguros, Manutenção e Materiais na	H	1,0000000	0,08	0,08		
Composição Auxiliar	91691	SINAPI	SERRA CIRCULAR DE BANCADA COM MOTOR ELÉTRICO POTÊNCIA DE 5HP, COM COIFA PARA DISCO 10" - MATERIAIS NA OPERAÇÃO. AF_ 08/2015	Depreciação, Juros, Impostos e Seguros, Manutenção e Materiais na	H	1,0000000	1,49	1,49		
				MO sem LS =>		10,18		11,54		
				Valor do BDI =>				7,22		
								MO com LS =>	21,72	
								Valor com BDI =>	36,09	
Código	Banco	Descrição	Tipo	Und	Quant.	Valor Unit	Total			
91688	SINAPI	SERRA CIRCULAR DE BANCADA COM MOTOR ELÉTRICO POTÊNCIA DE 5HP, COM COIFA PARA DISCO 10" - DEPRECIAÇÃO. AF_ 08/2015	Depreciação, Juros, Impostos e Seguros, Manutenção e Materiais na	H	1,0000000	0,12	0,12			
00014618	SINAPI	SERRA CIRCULAR DE BANCADA COM MOTOR ELÉTRICO, POTENCIA DE "1600" W, PARA DISCO DE DIAMETRO DE 10" (250 MM)	Material	UN	0,0000720	1,797,39	0,12			
				MO sem LS =>		0,00		MO com LS =>	0,00	
				Valor do BDI =>				0,03	Valor com BDI =>	0,15
Código	Banco	Descrição	Tipo	Und	Quant.	Valor Unit	Total			
91689	SINAPI	SERRA CIRCULAR DE BANCADA COM MOTOR ELÉTRICO POTÊNCIA DE 5HP, COM COIFA PARA DISCO 10" - JURÓS. AF_ 08/2015	Depreciação, Juros, Impostos e Seguros, Manutenção e Materiais na	H	1,0000000	0,02	0,02			
00014618	SINAPI	SERRA CIRCULAR DE BANCADA COM MOTOR ELÉTRICO, POTENCIA DE "1600" W, PARA DISCO DE DIAMETRO DE 10" (250 MM)	Material	UN	0,0000148	1,797,39	0,02			
				MO sem LS =>		0,00		MO com LS =>	0,00	
				Valor do BDI =>				0,01	Valor com BDI =>	0,03
Código	Banco	Descrição	Tipo	Und	Quant.	Valor Unit	Total			
91690	SINAPI	SERRA CIRCULAR DE BANCADA COM MOTOR ELÉTRICO POTÊNCIA DE 5HP, COM COIFA PARA DISCO 10" - MANUTENÇÃO. AF_ 08/2015	Depreciação, Juros, Impostos e Seguros, Manutenção e Materiais na	H	1,0000000	0,08	0,08			
00014618	SINAPI	SERRA CIRCULAR DE BANCADA COM MOTOR ELÉTRICO, POTENCIA DE "1600" W, PARA DISCO DE DIAMETRO DE 10" (250 MM)	Material	UN	0,0000500	1,797,39	0,08			
				MO sem LS =>		0,00		MO com LS =>	0,00	
				Valor do BDI =>				0,02	Valor com BDI =>	0,10
Código	Banco	Descrição	Tipo	Und	Quant.	Valor Unit	Total			
91691	SINAPI	SERRA CIRCULAR DE BANCADA COM MOTOR ELÉTRICO POTÊNCIA DE 5HP, COM COIFA PARA DISCO 10" - MATERIAIS NA OPERAÇÃO. AF_ 08/2015	Depreciação, Juros, Impostos e Seguros, Manutenção e Materiais na	H	1,0000000	1,49	1,49			
00002705	SINAPI	ENERGIA ELETRICA ATÉ 2000 KWH INDUSTRIAL, SEM DEMANDA	Material	KWH	1,3600000	1,10	1,49			
				MO sem LS =>		0,00		MO com LS =>	0,00	
				Valor do BDI =>				0,37	Valor com BDI =>	1,86
Código	Banco	Descrição	Tipo	Und	Quant.	Valor Unit	Total			
88316	SINAPI	SERVENTE COM ENCARGOS COMPLEMENTARES	Livro SINAPI: Cálculos e Parâmetros	H	1,0000000	21,71	21,71			
95378	SINAPI	CURSO DE CAPACITAÇÃO PARA SERVENTE (ENCARGOS COMPLEMENTARES) - HORISTA	Livro SINAPI: Cálculos e Parâmetros	H	1,0000000	0,31	0,31			
00006111	SINAPI	SERVENTE DE OBRAS (HORISTA)	Mão de Obra	H	1,0000000	14,86	14,86			
0003730	SINAPI	ALIMENTAÇÃO - HORISTA (COLETADO CAIXA - ENCARGOS COMPLEMENTARES)	Outros	H	1,0000000	2,46	2,46			
0003731	SINAPI	TRANSPORTE - HORISTA (COLETADO CAIXA - ENCARGOS COMPLEMENTARES)	Serviços	H	1,0000000	0,57	0,57			
0003732	SINAPI	EXAMES - HORISTA (COLETADO CAIXA - ENCARGOS COMPLEMENTARES)	Outros	H	1,0000000	1,43	1,43			
0003733	SINAPI	SEGURO - HORISTA (COLETADO CAIXA - ENCARGOS COMPLEMENTARES)	Taxas	H	1,0000000	0,08	0,08			
00043467	SINAPI	FERRAMENTAS - FAMÍLIA SERVENTE - HORISTA (ENCARGOS COMPLEMENTARES - COLETADO CAIXA)	Equipamento	H	1,0000000	0,61	0,61			
00043491	SINAPI	EPI - FAMÍLIA SERVENTE - HORISTA (ENCARGOS COMPLEMENTARES - COLETADO CAIXA)	Equipamento	H	1,0000000	1,39	1,39			
				MO sem LS =>		7,11		8,06	MO com LS =>	15,17
				Valor do BDI =>				5,43	Valor com BDI =>	27,14
Código	Banco	Descrição	Tipo	Und	Quant.	Valor Unit	Total			
91946	SINAPI	SUPORTE PARAFUSADO COM PLACA DE ENCAIXE 4" X 2" MÉDIO (1,30 M DO PISO) PARA PONTO ELÉTRICO - FORNECIMENTO E INSTALAÇÃO. AF_ 03/2023	Instalações Elétricas - Eletrodutos Embutidos, Cabos, Caixas, Tomadas e	UN	1,0000000	11,41	11,41			
88247	SINAPI	AUXILIAR DE ELETRICISTA COM ENCARGOS COMPLEMENTARES	Livro SINAPI: Cálculos e Parâmetros	H	0,1280000	22,81	2,91			
88264	SINAPI	ELETRICISTA COM ENCARGOS COMPLEMENTARES	Livro SINAPI: Cálculos e Parâmetros	H	0,1280000	27,74	3,55			
00038094	SINAPI	ESPELHO / PLACA DE 3 POSTOS 4" X 2", PARA INSTALCAÇÃO DE TOMADAS E INTERRUPTORES	Material	UN	1,0000000	3,26	3,26			
00038099	SINAPI	SUPORTE DE FIXAÇÃO PARA ESPELHO / PLACA 4" X 2", PARA 3 MÓDULOS, PARA INSTALCAÇÃO DE TOMADAS E INTERRUPTORES (SOMENTE SUPORTE)	Material	UN	1,0000000	1,69	1,69			
				MO sem LS =>		2,23		2,52	MO com LS =>	4,75
				Valor do BDI =>				2,85	Valor com BDI =>	14,26
Código	Banco	Descrição	Tipo	Und	Quant.	Valor Unit	Total			
88323	SINAPI	TELHADISTA COM ENCARGOS COMPLEMENTARES	Livro SINAPI: Cálculos e Parâmetros	H	1,0000000	26,71	26,71			
95385	SINAPI	CURSO DE CAPACITAÇÃO PARA TELHADISTA (ENCARGOS COMPLEMENTARES) - HORISTA	Livro SINAPI: Cálculos e Parâmetros	H	1,0000000	0,23	0,23			
00012869	SINAPI	TELHADADOR (HORISTA)	Mão de Obra	H	1,0000000	20,07	20,07			
0003730	SINAPI	ALIMENTAÇÃO - HORISTA (COLETADO CAIXA - ENCARGOS COMPLEMENTARES)	Outros	H	1,0000000	2,46	2,46			
0003731	SINAPI	TRANSPORTE - HORISTA (COLETADO CAIXA - ENCARGOS COMPLEMENTARES)	Serviços	H	1,0000000	0,57	0,57			
0003732	SINAPI	EXAMES - HORISTA (COLETADO CAIXA - ENCARGOS COMPLEMENTARES)	Outros	H	1,0000000	1,43	1,43			
0003733	SINAPI	SEGURO - HORISTA (COLETADO CAIXA - ENCARGOS COMPLEMENTARES)	Taxas	H	1,0000000	0,08	0,08			
00043459	SINAPI	FERRAMENTAS - FAMÍLIA CARPINTEIRO DE FORMAS - HORISTA (ENCARGOS COMPLEMENTARES - COLETADO CAIXA)	Equipamento	H	1,0000000	0,44	0,44			
00043483	SINAPI	EPI - FAMÍLIA CARPINTEIRO DE FORMAS - HORISTA (ENCARGOS COMPLEMENTARES - COLETADO CAIXA)	Equipamento	H	1,0000000	1,43	1,43			
				MO sem LS =>		9,52		10,78	MO com LS =>	20,30
				Valor do BDI =>				6,68	Valor com BDI =>	33,39
Código	Banco	Descrição	Tipo	Und	Quant.	Valor Unit	Total			
91991	SINAPI	TOMADA ALTA DE EMBUTIR (1 MÓDULO), 2P+T 20 A, SEM SUPORTE E SEM PLACA - FORNECIMENTO E INSTALAÇÃO. AF_ 03/2023	Instalações Elétricas - Eletrodutos Embutidos, Cabos, Caixas, Tomadas e	UN	1,0000000	37,03	37,03			
88247	SINAPI	AUXILIAR DE ELETRICISTA COM ENCARGOS COMPLEMENTARES	Livro SINAPI: Cálculos e Parâmetros	H	0,5110000	22,81	11,65			
88264	SINAPI	ELETRICISTA COM ENCARGOS COMPLEMENTARES	Livro SINAPI: Cálculos e Parâmetros	H	0,5110000	27,74	14,17			
00038102	SINAPI	TOMADA 2P+T 20A, 250V (APENAS MÓDULO)	Material	UN	1,0000000	11,21	11,21			
				MO sem LS =>		8,92		10,10	MO com LS =>	19,02
				Valor do BDI =>				9,26	Valor com BDI =>	46,29
Código	Banco	Descrição	Tipo	Und	Quant.	Valor Unit	Total			
MIGUEL ALVES 001	Próprio	Transporte de tubos até Ø 50mm	SEOP - SERVIÇOS OPERACIONAIS	h	1,0000000	1,09	1,09			

OBRA:	CONTRATAÇÃO DE EMPRESA PARA EXECUTAR OS SERVIÇOS DE INSTALAÇÃO DE 10 (DEZ) SISTEMAS DE ABASTECIMENTO DE ÁGUA SIMPLIFICADO NO MUNICÍPIO DE LANDRI SALES - PI								
BANCOS:	SINAPI - 04/2025, SICRO3 - 04/2025, ORSE - 04/2025, SEINFRA - 028, CPOS/CDHU - 04/2025								
BDI:	25,00%								
ENCARGOS SOCIAIS	Não Desonerado: Horista: 113,33%, Mensalista: 71,12%								
Composição Auxiliar	5824	SINAPI	CAMINHÃO TOCO, PBT 16.000 KG, CARGA ÚTIL MÁX. 10.685 KG, DIST. ENTRE EIXOS 4,8 M, POTÊNCIA 189 CV, INCLUSIVE CARROCERIA FIXA ABERTA DE MADEIRA P/ TRANSPORTE GERAL DE CARGA SECA, DIMEN. APROX. 2,5 X 7,00 X 0,50 M - CHP DIURNO. AF. 06/2014	Custos Horários Produtivo e Improdutivo dos Equipamentos	CHP	0,0050152	218,58	1,09	
				MO sem LS =>	0,05	LS =>	0,05	MO com LS =>	0,10
				Valor do BDI =>	0,27			Valor com BDI =>	1,36
<hr/>									
	Código	Banco	Descrição	Tipo	Und	Quant.	Valor Unit	Total	
Composição	90587	SINAPI	VIBRADOR DE IMERSÃO, DIÂMETRO DE PONTEIRA 45MM, MOTOR ELÉTRICO TRIFÁSICO POTÊNCIA DE 2 CV - CHI DIURNO. AF. 06/2015	Custos Horários Produtivo e Improdutivo dos Equipamentos	CHI	1,0000000	0,48	0,48	
Composição Auxiliar	90582	SINAPI	VIBRADOR DE IMERSÃO, DIÂMETRO DE PONTEIRA 45MM, MOTOR ELÉTRICO TRIFÁSICO POTÊNCIA DE 2 CV - DEPRECIACÃO. AF. 06/2015	Depreciação, Juros, Impostos e Seguros, Manutenção e Materiais na	H	1,0000000	0,39	0,39	
Composição Auxiliar	90583	SINAPI	VIBRADOR DE IMERSÃO, DIÂMETRO DE PONTEIRA 45MM, MOTOR ELÉTRICO TRIFÁSICO POTÊNCIA DE 2 CV - JUROS. AF. 06/2015	Depreciação, Juros, Impostos e Seguros, Manutenção e Materiais na	H	1,0000000	0,09	0,09	
				MO sem LS =>	0,00	LS =>	0,00	MO com LS =>	0,00
				Valor do BDI =>	0,12			Valor com BDI =>	0,60
<hr/>									
	Código	Banco	Descrição	Tipo	Und	Quant.	Valor Unit	Total	
Composição	90586	SINAPI	VIBRADOR DE IMERSÃO, DIÂMETRO DE PONTEIRA 45MM, MOTOR ELÉTRICO TRIFÁSICO POTÊNCIA DE 2 CV - CHP DIURNO. AF. 06/2015	Custos Horários Produtivo e Improdutivo dos Equipamentos	CHP	1,0000000	1,36	1,36	
Composição Auxiliar	90582	SINAPI	VIBRADOR DE IMERSÃO, DIÂMETRO DE PONTEIRA 45MM, MOTOR ELÉTRICO TRIFÁSICO POTÊNCIA DE 2 CV - DEPRECIACÃO. AF. 06/2015	Depreciação, Juros, Impostos e Seguros, Manutenção e Materiais na	H	1,0000000	0,39	0,39	
Composição Auxiliar	90583	SINAPI	VIBRADOR DE IMERSÃO, DIÂMETRO DE PONTEIRA 45MM, MOTOR ELÉTRICO TRIFÁSICO POTÊNCIA DE 2 CV - JUROS. AF. 06/2015	Depreciação, Juros, Impostos e Seguros, Manutenção e Materiais na	H	1,0000000	0,09	0,09	
Composição Auxiliar	90584	SINAPI	VIBRADOR DE IMERSÃO, DIÂMETRO DE PONTEIRA 45MM, MOTOR ELÉTRICO TRIFÁSICO POTÊNCIA DE 2 CV - MANUTENÇÃO. AF. 06/2015	Depreciação, Juros, Impostos e Seguros, Manutenção e Materiais na	H	1,0000000	0,31	0,31	
Composição Auxiliar	90585	SINAPI	VIBRADOR DE IMERSÃO, DIÂMETRO DE PONTEIRA 45MM, MOTOR ELÉTRICO TRIFÁSICO POTÊNCIA DE 2 CV - MATERIAIS NA OPERAÇÃO. AF. 06/2015	Depreciação, Juros, Impostos e Seguros, Manutenção e Materiais na	H	1,0000000	0,57	0,57	
				MO sem LS =>	0,00	LS =>	0,00	MO com LS =>	0,00
				Valor do BDI =>	0,34			Valor com BDI =>	1,70
<hr/>									
	Código	Banco	Descrição	Tipo	Und	Quant.	Valor Unit	Total	
Composição	90582	SINAPI	VIBRADOR DE IMERSÃO, DIÂMETRO DE PONTEIRA 45MM, MOTOR ELÉTRICO TRIFÁSICO POTÊNCIA DE 2 CV - DEPRECIACÃO. AF. 06/2015	Depreciação, Juros, Impostos e Seguros, Manutenção e Materiais na	H	1,0000000	0,39	0,39	
Insumo	00013896	SINAPI	VIBRADOR DE IMERSAO, DIAMETRO DA PONTEIRA DE "45" MM, COM MOTOR ELETRICO TRIFASICO DE 2 HP (2 CV)	Equipamento	UN	0,0001280	3.120,96	0,39	
				MO sem LS =>	0,00	LS =>	0,00	MO com LS =>	0,00
				Valor do BDI =>	0,10			Valor com BDI =>	0,49
<hr/>									
	Código	Banco	Descrição	Tipo	Und	Quant.	Valor Unit	Total	
Composição	90583	SINAPI	VIBRADOR DE IMERSÃO, DIÂMETRO DE PONTEIRA 45MM, MOTOR ELÉTRICO TRIFÁSICO POTÊNCIA DE 2 CV - JUROS. AF. 06/2015	Depreciação, Juros, Impostos e Seguros, Manutenção e Materiais na	H	1,0000000	0,09	0,09	
Insumo	00013896	SINAPI	VIBRADOR DE IMERSAO, DIAMETRO DA PONTEIRA DE "45" MM, COM MOTOR ELETRICO TRIFASICO DE 2 HP (2 CV)	Equipamento	UN	0,0000296	3.120,96	0,09	
				MO sem LS =>	0,00	LS =>	0,00	MO com LS =>	0,00
				Valor do BDI =>	0,02			Valor com BDI =>	0,11
<hr/>									
	Código	Banco	Descrição	Tipo	Und	Quant.	Valor Unit	Total	
Composição	90584	SINAPI	VIBRADOR DE IMERSÃO, DIÂMETRO DE PONTEIRA 45MM, MOTOR ELÉTRICO TRIFÁSICO POTÊNCIA DE 2 CV - MANUTENÇÃO. AF. 06/2015	Depreciação, Juros, Impostos e Seguros, Manutenção e Materiais na	H	1,0000000	0,31	0,31	
Insumo	00013896	SINAPI	VIBRADOR DE IMERSAO, DIAMETRO DA PONTEIRA DE "45" MM, COM MOTOR ELETRICO TRIFASICO DE 2 HP (2 CV)	Equipamento	UN	0,0001000	3.120,96	0,31	
				MO sem LS =>	0,00	LS =>	0,00	MO com LS =>	0,00
				Valor do BDI =>	0,08			Valor com BDI =>	0,39
<hr/>									
	Código	Banco	Descrição	Tipo	Und	Quant.	Valor Unit	Total	
Composição	90585	SINAPI	VIBRADOR DE IMERSÃO, DIÂMETRO DE PONTEIRA 45MM, MOTOR ELÉTRICO TRIFÁSICO POTÊNCIA DE 2 CV - MATERIAIS NA OPERAÇÃO. AF. 06/2015	Depreciação, Juros, Impostos e Seguros, Manutenção e Materiais na	H	1,0000000	0,57	0,57	
Insumo	00002705	SINAPI	ENERGIA ELÉTRICA ATÉ 2000 KWH INDUSTRIAL, SEM DEMANDA	Material	KWH	0,5200000	1,10	0,57	
				MO sem LS =>	0,00	LS =>	0,00	MO com LS =>	0,00
				Valor do BDI =>	0,14			Valor com BDI =>	0,71

OBRA:	CONTRATAÇÃO DE EMPRESA PARA EXECUTAR OS SERVIÇOS DE INSTALAÇÃO DE 10 (DEZ) SISTEMAS DE ABASTECIMENTO DE ÁGUA SIMPLIFICADO NO MUNICÍPIO DE LANDRI SALES - PI							
BANCOS:	SINAPI - 04/2025, SICRO3 - 04/2025, ORSE - 04/2025, SEINFRA - 028, CPOS/CDHU - 04/2025							
BDI:	25,00%							
ENCARGOS SOCIAIS	Não Desonerado: Horista: 113,33%, Mensalista: 71,12%							
Descrição	Unid.	Quantidade	Comp. (m)	Largura (m)	Altura (m)	Área (m ²)	Volume (m ²)	Total
SERVIÇOS PRELIMINARES								
ADMINISTRAÇÃO LOCAL DA OBRA	unid.	3,00				-	-	3,00
PLACA DE OBRA EM CHAPA DE AÇO GALVANIZADO	m ²	3,00	1,50	2,00		3,00	-	9,00
CAPTAÇÃO, RECALQUE E TRATAMENTO								
PERFURAÇÃO DE POÇO TUBULAR PARCIALMENTE REVESTIDO								
Locação da Obra (11,00m x 4,00 lados)	m	1,00	44,00			-	-	44,00
Perfuração Metasedimento alterado / Compacta DN 10" (Poço 120m)	m	1,00	90,00			-	-	90,00
Perfuração Metasedimento alterado / Compacta DN 6" (Poço 120m)	m	1,00	60,00			-	-	60,00
Ref. ORSE 11681 - Argamassa cimento areia 1:3 - Cimentação do poço tubular para proteção sanitária	m ³	1,00	100,00	0,10	0,10	10,00	1,00	1,00
Laje de Proteção do Poço em concreto simples fabricado na obra, fck=21 mpa Inçado e adensado (1,00m x 1,00m x 0,15m)	m ³	1,00	1,00	1,00	0,15	1,00	0,15	0,15
MEMÓRIA DE CÁLCULO - DESENVOLVIMENTO/ TESTE			Comp. (m)	Quant. (m/h)				

OBRA:	CONTRATAÇÃO DE EMPRESA PARA EXECUTAR OS SERVIÇOS DE INSTALAÇÃO DE 10 (DEZ) SISTEMAS DE ABASTECIMENTO DE ÁGUA SIMPLIFICADO NO MUNICÍPIO DE LANDRI SALES - PI							
BANCOS:	SINAPI - 04/2025, SICRO3 - 04/2025, ORSE - 04/2025, SEINFRA - 028, CPOS/CDHU - 04/2025							
BDI:	25,00%							
ENCARGOS SOCIAIS	Não Desonerado: Horista: 113,33%, Mensalista: 71,12%							
Descrição	Unid.	Quantidade	Comp. (m)	Largura (m)	Altura (m)	Área (m ²)	Volume (m ³)	Total
Ref. CAESB 8010008011306 - Execução de desenvolvimento de poço tubular profundo com compressor (150,0m / 20,0m/h)	unid.	1,00	150,00	20,00		-	-	7,50
Ref. CAESB 8010008011307 - Execução de teste hidráulico de bombeamento contínuo p/ poço tubular profundo com bomba submersa (150,0m / 20,0m/h)	unid.	1,00	150,00	20,00		-	-	7,50
Ref. CPOS/CDHU 01.28.540 - Desinfecção do poço tubular	unid.	1,00				-	-	1,00
Análise Físico-química da Água	unid.	1,00				-	-	1,00
Análise Bacteriológica da Água	unid.	1,00				-	-	1,00
Tampa de Poço Galvanizada DN 6"	unid.	1,00				-	-	1,00
Ref. CAESB 8010008011105 - Fornecimento e instalação de revestimento, com Tubo de PVC rígido nervurado, roscável, tipo reforçado, barra de 2,00 m, DN 150 mm (6), para Poço Tubular Profundo	m	1,00	80,00			-	-	80,00
INSTALAÇÃO DE EQUIPAMENTOS DE BOMBEAMENTO PARA POÇO TUBULAR								

OBRA:	CONTRATAÇÃO DE EMPRESA PARA EXECUTAR OS SERVIÇOS DE INSTALAÇÃO DE 10 (DEZ) SISTEMAS DE ABASTECIMENTO DE ÁGUA SIMPLIFICADO NO MUNICÍPIO DE LANDRI SALES - PI							
BANCOS:	SINAPI - 04/2025, SICRO3 - 04/2025, ORSE - 04/2025, SEINFRA - 028, CPOS/CDHU - 04/2025							
BDI:	25,00%							
ENCARGOS SOCIAIS	Não Desonerado: Horista: 113,33%, Mensalista: 71,12%							
Descrição	Unid.	Quantidade	Comp. (m)	Largura (m)	Altura (m)	Área (m ²)	Volume (m ³)	Total
Ref. CAESB 8007508010001 / SINAPI 89019 - Fornecimento e instalação de Bomba Submersa de até 4,0 CV, monofásica ou trifásica, 440/220 ou 220 V com motor rebominável e lubrificado a água	unid.	1,00	-	-	-	-	-	1,00
Ref. ORSE 13340 - Fornecimento e montagem de quadro de comando partida direta 5 CV 220V em chapa de ferro, 50x40x20cm, contendo disjuntores, relé, contadores, chave seletora, botão pulso, sinaleiros e bornes (completo)	unid.	1,00	44,00	-	-	-	-	1,00
Ref. CAESB 8010008011151 - Fornecimento e instalação de TUBO EDUTOR de PVC rígido, roscável, em barras de 4,00 m, com luva em bronze, DN 40 mm, para Poço Tubular Profundo	m	1,00	120,00	-	-	-	-	120,00
Ref. CAESB 8010008011151 - Fornecimento e instalação de TUBO EDUTOR de aço galvanizado	m	1,00	120,00	-	-	-	-	120,00
Ref. CAESB 8010008011253 - Fornecimento e instalação de CABO CHATO 3 x 4,0 mm ² em bombas submersa para Poço Tubular Profundo	m	1,00	135,00	-	-	-	-	135,00
ABRIGO PARA INSTALAÇÕES DE POÇO TUBULAR								
Ref. SEINFRA C2102 - Limpeza do terreno	m ²	1,00	10,00	10,00	-	100,00	-	100,00
LOCAÇÃO CONVENCIONAL DE OBRA, UTILIZANDO GABARITO DE TÁBUAS CORRIDAS PONTALETADAS A CADA 2,00M - 2 UTILIZAÇÕES. AF_10/2018 (11,00m x 4,00 lados)	m	1,00	44,00	-	-	-	-	44,00

OBRA:	CONTRATAÇÃO DE EMPRESA PARA EXECUTAR OS SERVIÇOS DE INSTALAÇÃO DE 10 (DEZ) SISTEMAS DE ABASTECIMENTO DE ÁGUA SIMPLIFICADO NO MUNICÍPIO DE LANDRI SALES - PI								
BANCOS:	SINAPI - 04/2025, SICRO3 - 04/2025, ORSE - 04/2025, SEINFRA - 028, CPOS/CDHU - 04/2025								
BDI:	25,00%								
ENCARGOS SOCIAIS	Não Desonerado: Horista: 113,33%, Mensalista: 71,12%								
Descrição	Unid.	Quantidade	Comp. (m)	Largura (m)	Altura (m)	Área (m ²)	Volume (m ³)	Total	
ESCAVAÇÃO MANUAL DE VALA COM PROFUNDIDADE MENOR OU IGUAL A 1,30 M. AF_02/2021	m ³	1,00	8,00	0,50	0,50	4,00	2,00	2,00	
Fundação em pedra argamassada	m ³	1,00	8,00	0,50	0,50	4,00	2,00	2,00	
ALVENARIA DE VEDAÇÃO DE BLOCOS CERÂMICOS FURADOS NA HORIZONTAL DE 14X9X19CM (ESPESSURA 14CM, BLOCO DEITADO) DE PAREDES COM ÁREA LÍQUIDA MENOR QUE 6M ² SEM VÃOS E ARGAMASSA DE ASSENTAMENTO COM PREPARO MANUAL. AF_06/2014	m ²	1,00	6,00	0,50		3,00	-	3,00	
COMPOSIÇÃO PARAMÉTRICA PARA EXECUÇÃO DE ESTRUTURAS DE CONCRETO ARMADO, PARA EDIFICAÇÃO INSTITUCIONAL TÉRREA, FCK = 25 MPA. AF_11/2022	m ³	PILARES E CINTA DE AMARRAÇÃO							0,21
		2,00	0,15	0,15	3,06	0,02	0,06	0,06	
		2,00	0,15	0,15	2,60	0,02	0,05	0,05	
		1,00	8,60	0,09	0,13	0,77	0,10	0,10	
ALVENARIA DE VEDAÇÃO DE BLOCOS CERÂMICOS FURADOS NA HORIZONTAL DE 9X14X19CM (ESPESSURA 9CM) DE PAREDES COM ÁREA LÍQUIDA MENOR QUE 6M ² SEM VÃOS E ARGAMASSA DE ASSENTAMENTO COM PREPARO MANUAL. AF_06/2014	m ²				DESCONTOS ESQUADRIAS				
		1,00	8,60	3,06	2,39	26,32		23,93	

OBRA:	CONTRATAÇÃO DE EMPRESA PARA EXECUTAR OS SERVIÇOS DE INSTALAÇÃO DE 10 (DEZ) SISTEMAS DE ABASTECIMENTO DE ÁGUA SIMPLIFICADO NO MUNICÍPIO DE LANDRI SALES - PI							
BANCOS:	SINAPI - 04/2025, SICRO3 - 04/2025, ORSE - 04/2025, SEINFRA - 028, CPOS/CDHU - 04/2025							
BDI:	25,00%							
ENCARGOS SOCIAIS	Não Desonerado: Horista: 113,33%, Mensalista: 71,12%							
Descrição	Unid.	Quantidade	Comp. (m)	Largura (m)	Altura (m)	Área (m ²)	Volume (m ³)	Total
ALVENARIA DE VEDAÇÃO COM ELEMENTO VAZADO DE CERÂMICA (COBOGÓ) DE 7X20X20CM E ARGAMASSA DE ASSENTAMENTO COM PREPARO EM BETONEIRA. AF_05/2020	m ²	1,00	1,00	0,50		0,50	-	0,50
TRAMA DE MADEIRA COMPOSTA POR RIPAS, CAIBROS E TERÇAS PARA TELHADOS DE ATÉ 2 ÁGUAS PARA TELHA DE ENCAIXE DE CERÂMICA OU DE CONCRETO, INCLUSO TRANSPORTE VERTICAL. AF_07/2019	m ²	1,00	3,30	3,30		10,89	-	10,89
TELHAMENTO COM TELHA CERÂMICA CAPA-CANAL, TIPO PAULISTA, COM ATÉ 2 ÁGUAS, INCLUSO TRANSPORTE VERTICAL. AF_07/2019	m ²	1,00	3,30	3,30		10,89	-	10,89
LASTRO DE CONCRETO MAGRO, APLICADO EM PISOS, LAJES SOBRE SOLO OU RADIERS, ESPESSURA DE 5 CM. AF_07/2016	m ²	1,00	2,00	2,00		4,00	-	4,00
PISO CIMENTADO, TRAÇO 1:3 (CIMENTO E AREIA), ACABAMENTO LISO, ESPESSURA 2,0 CM, PREPARO MECÂNICO DA ARGAMASSA. AF_09/2020	m ²	1,00	2,00	2,00		4,00	-	4,00
EXECUÇÃO DE PASSEIO (CALÇADA) OU PISO DE CONCRETO COM CONCRETO MOLDADO IN LOCO, FEITO EM OBRA, ACABAMENTO CONVENCIONAL, ESPESSURA 6 CM, ARMADO. AF_08/2022	m ²	1,00	0,50	13,20		6,60	-	6,60

OBRA:	CONTRATAÇÃO DE EMPRESA PARA EXECUTAR OS SERVIÇOS DE INSTALAÇÃO DE 10 (DEZ) SISTEMAS DE ABASTECIMENTO DE ÁGUA SIMPLIFICADO NO MUNICÍPIO DE LANDRI SALES - PI							
BANCOS:	SINAPI - 04/2025, SICRO3 - 04/2025, ORSE - 04/2025, SEINFRA - 028, CPOS/CDHU - 04/2025							
BDI:	25,00%							
ENCARGOS SOCIAIS	Não Desonerado: Horista: 113,33%, Mensalista: 71,12%							
Descrição	Unid.	Quantidade	Comp. (m)	Largura (m)	Altura (m)	Área (m ²)	Volume (m ³)	Total
						DESCONTOS ESQUADRIAS		
CHAPISCO APLICADO EM ALVENARIAS E ESTRUTURAS DE CONCRETO INTERNAS, COM COLHER DE PEDREIRO. ARGAMASSA TRAÇO 1:3 COM PREPARO MANUAL. AF_10/2022	m ²	2,00	8,60	3,06	1,20	26,32		51,45
MASSA ÚNICA, PARA RECEBIMENTO DE PINTURA, EM ARGAMASSA TRAÇO 1:2:8, PREPARO MECÂNICO COM BETONEIRA 400L, APLICADA MANUALMENTE EM FACES INTERNAS DE PAREDES, ESPESSURA DE 20MM, COM EXECUÇÃO DE TALISCAS. AF_06/2014	m ²	2,00	8,60	3,06	1,20	26,32		51,45
PORTA DE FERRO, DE ABRIR, TIPO GRADE COM CHAPA, COM GUARNIÇÕES. AF_12/2019	m ²	1,00	0,90	2,10		1,89	-	1,89
PINTURA COM TINTA ALQUÍDICA DE ACABAMENTO (ESMALTE SINTÉTICO BRILHANTE) APLICADA A ROLO OU PINCEL SOBRE SUPERFÍCIES METÁLICAS (EXCETO PERFIL) EXECUTADO EM OBRA (02 DEMÃOS). AF_01/2020	m ²	2,00	0,90	2,10		1,89	-	3,78
APLICAÇÃO MANUAL DE FUNDO SELADOR ACRÍLICO EM PAREDES EXTERNAS DE CASAS. AF_06/2014	m ²	1,00	51,45			-	-	51,45

OBRA:	CONTRATAÇÃO DE EMPRESA PARA EXECUTAR OS SERVIÇOS DE INSTALAÇÃO DE 10 (DEZ) SISTEMAS DE ABASTECIMENTO DE ÁGUA SIMPLIFICADO NO MUNICÍPIO DE LANDRI SALES - PI							
BANCOS:	SINAPI - 04/2025, SICRO3 - 04/2025, ORSE - 04/2025, SEINFRA - 028, CPOS/CDHU - 04/2025							
BDI:	25,00%							
ENCARGOS SOCIAIS	Não Desonerado: Horista: 113,33%, Mensalista: 71,12%							
Descrição	Unid.	Quantidade	Comp. (m)	Largura (m)	Altura (m)	Área (m ²)	Volume (m ²)	Total
INSTALAÇÃO ELÉTRICA - CASA DE COMANDO								
CABO DE COBRE FLEXÍVEL ISOLADO, 4 MM ² , ANTI-CHAMA 450/750 V, PARA CIRCUITOS TERMINAIS - FORNECIMENTO E INSTALAÇÃO. AF_03/2023	m	1,00	30,00	-	-	-	-	30,00
CABO DE COBRE FLEXÍVEL ISOLADO, 2,5 MM ² , ANTI-CHAMA 450/750 V, PARA CIRCUITOS TERMINAIS - FORNECIMENTO E INSTALAÇÃO. AF_03/2023	m	1,00	20,00	-	-	-	-	20,00
ROLDANA PLASTICA COM PREGO, TAMANHO 30 X 30 MM, PARA INSTALACAO ELETRICA APARENTE	unid.	2,00	-	-	-	-	-	2,00
ISOLADOR DE PORCELANA, TIPO ROLDANA, DIMENSOES DE *72* X *72* MM, PARA USO EM BAIXA TENSAO	unid.	2,00	-	-	-	-	-	2,00
QUADRO DE MEDIÇÃO GERAL DE ENERGIA PARA 1 MEDIDOR DE SOBREPOR - FORNECIMENTO E INSTALAÇÃO. AF_10/2020	unid.	1,00	-	-	-	-	-	1,00
DISJUNTOR TRIPOLAR TIPO NEMA, CORRENTE NOMINAL DE 10 ATÉ 50A - FORNECIMENTO E INSTALAÇÃO. AF_10/2020	unid.	2,00	-	-	-	-	-	2,00
SOQUETE DE PORCELANA BASE E27, PARA USO AO TEMPO, PARA LAMPADAS	unid.	1,00	-	-	-	-	-	1,00

OBRA:	CONTRATAÇÃO DE EMPRESA PARA EXECUTAR OS SERVIÇOS DE INSTALAÇÃO DE 10 (DEZ) SISTEMAS DE ABASTECIMENTO DE ÁGUA SIMPLIFICADO NO MUNICÍPIO DE LANDRI SALES - PI							
BANCOS:	SINAPI - 04/2025, SICRO3 - 04/2025, ORSE - 04/2025, SEINFRA - 028, CPOS/CDHU - 04/2025							
BDI:	25,00%							
ENCARGOS SOCIAIS	Não Desonerado: Horista: 113,33%, Mensalista: 71,12%							
Descrição	Unid.	Quantidade	Comp. (m)	Largura (m)	Altura (m)	Área (m ²)	Volume (m ³)	Total
LÂMPADA TUBULAR FLUORESCENTE T10 DE 20/40 W, BASE G13 - FORNECIMENTO E INSTALAÇÃO. AF_02/2020_PS	unid.	1,00	-	-	-	-	-	1,00
ELETRODUTO FLEXÍVEL CORRUGADO REFORÇADO, PVC, DN 32 MM (1"), PARA CIRCUITOS TERMINAIS, INSTALADO EM PAREDE - FORNECIMENTO E INSTALAÇÃO. AF_03/2023	m	1,00	10,00	-	-	-	-	10,00
CURVA 90 GRAUS PARA ELETRODUTO, PVC, ROSCÁVEL, DN 50 MM (1 1/2"), PARA REDE ENTERRADA DE DISTRIBUIÇÃO DE ENERGIA ELÉTRICA - FORNECIMENTO E INSTALAÇÃO. AF_12/2021	unid.	5,00	-	-	-	-	-	5,00
TOMADA ALTA DE EMBUTIR (1 MÓDULO), 2P+T 20 A, INCLUINDO SUPORTE E PLACA - FORNECIMENTO E INSTALAÇÃO. AF_03/2023	unid.	1,00	-	-	-	-	-	1,00
INTERRUPTOR BIPOLAR (1 MÓDULO), 10A/250V, INCLUINDO SUPORTE E PLACA - FORNECIMENTO E INSTALAÇÃO. AF_03/2023	unid.	1,00	-	-	-	-	-	1,00
HASTE DE ATERRAMENTO, DIÂMETRO 5/8", COM 3 METROS - FORNECIMENTO E INSTALAÇÃO. AF_08/2023	unid.	1,00	-	-	-	-	-	1,00
ARMAÇAO VERTICAL COM HASTE E CONTRAPINO, EM CHAPA DE ACO GALVANIZADO 3/16", COM 1 ESTRIBO, SEM ISOLADOR	unid.	1,00	-	-	-	-	-	1,00
CERCA DE ARAME FARPADO								

OBRA:	CONTRATAÇÃO DE EMPRESA PARA EXECUTAR OS SERVIÇOS DE INSTALAÇÃO DE 10 (DEZ) SISTEMAS DE ABASTECIMENTO DE ÁGUA SIMPLIFICADO NO MUNICÍPIO DE LANDRI SALES - PI							
BANCOS:	SINAPI - 04/2025, SICRO3 - 04/2025, ORSE - 04/2025, SEINFRA - 028, CPOS/CDHU - 04/2025							
BDI:	25,00%							
ENCARGOS SOCIAIS	Não Desonerado: Horista: 113,33%, Mensalista: 71,12%							
Descrição	Unid.	Quantidade	Comp. (m)	Largura (m)	Altura (m)	Área (m ²)	Volume (m ²)	Total
CERCA COM MOURÕES DE CONCRETO, SEÇÃO "T" PONTA INCLINADA, 10X10 CM, ESPAÇAMENTO DE 2,5 M, CRAVADOS 0,5 M, COM 11 FIOS DE ARAME FARPADO Nº 14 - FORNECIMENTO E INSTALAÇÃO. AF_05/2020 ((10,00m * 4,00 lados)-3,00m)	m	1,00	37,00	-	-	-	-	37,00
PORTÃO DE METALON E BARRA CHATA DE FERRO C/FECHADURA E DOBRADIÇA, INCLUS. PINTURA ESMALTE SINTÉTICO	m ²	1,00	2,00	3,00	-	6,00	-	6,00
ADUÇÃO								
ESCAVAÇÃO MANUAL DE VALA COM PROFUNDIDADE MENOR OU IGUAL A 1,30 M. AF_02/2021	m ³	1,00	10,00	1,00	0,50	10,00	5,00	5,00
Escavação mecanizada de material de 2ª categoria até 2,00 m de profundidade	m3xkm	50,00	10,00	1,00	0,50	10,00	5,00	250,00
Ref. Embasa 09.96.04 - Escavação de vala a frio, em material de 3ª categoria, com perfuratriz manual e compressor, executada com profundidade até 1,50 m	m ³	1,00	10,00	0,50	0,50	5,00	2,50	2,50
Carga mecânica de material de 3ª categoria	m ³	1,00	10,00	0,50	0,50	5,00	2,50	2,50
REATERRO MANUAL APILOADO COM SOQUETE. AF_10/2017	m ³	1,00	10,00	0,50	0,50	5,00	2,50	2,50

OBRA:	CONTRATAÇÃO DE EMPRESA PARA EXECUTAR OS SERVIÇOS DE INSTALAÇÃO DE 10 (DEZ) SISTEMAS DE ABASTECIMENTO DE ÁGUA SIMPLIFICADO NO MUNICÍPIO DE LANDRI SALES - PI							
BANCOS:	SINAPI - 04/2025, SICRO3 - 04/2025, ORSE - 04/2025, SEINFRA - 028, CPOS/CDHU - 04/2025							
BDI:	25,00%							
ENCARGOS SOCIAIS	Não Desonerado: Horista: 113,33%, Mensalista: 71,12%							
Descrição	Unid.	Quantidade	Comp. (m)	Largura (m)	Altura (m)	Área (m ²)	Volume (m ²)	Total
CARGA, MANOBRA E DESCARGA DE ENTULHO EM CAMINHÃO BASCULANTE 10 M ³ - CARGA COM ESCAVADEIRA HIDRÁULICA (CAÇAMBA DE 0,80 M ³ / 111 HP) E DESCARGA LIVRE (UNIDADE: M3). AF_07/2020	m ³	1,00				-	5,00	5,00
Ref. CAEMA 120301 - Assentamento de tubos e conexões em PVC rígido PB JE DN 50 mm	unid.	12,00	-	-		-	-	12,00
Ref. EMOP 06.270.0001-0 - Tubo de PVC PBA CLASSE 15, com diametro nominal de 60/50mm, incl. conexões	m	1,00	12,00	-		-	-	12,00
RESERVAÇÃO								
Reservatorio elevado c/ caixa d'agua em fibra de vidro de 5.000 litros apoiado em estrutura pre-moldada concreto, composta de capitel p/apoio da caixa e pilar cilindrico c/altura util = 6,00m, incluso frete e montagem no local, exceto inst.hidraulica	unid.	1,00	-	-		-	-	1,00
EXECUÇÃO DE PASSEIO (CALÇADA) OU PISO DE CONCRETO COM CONCRETO MOLDADO IN LOCO, FEITO EM OBRA, ACABAMENTO CONVENCIONAL, ESPESSURA 6 CM, ARMADO. AF_08/2022	m ²	1,00	2,00	2,00		4,00	-	4,00
		Peso especifico CA t/m3	Volume (m ³)	Km de transporte Teresina - Local da obra				

OBRA:	CONTRATAÇÃO DE EMPRESA PARA EXECUTAR OS SERVIÇOS DE INSTALAÇÃO DE 10 (DEZ) SISTEMAS DE ABASTECIMENTO DE ÁGUA SIMPLIFICADO NO MUNICÍPIO DE LANDRI SALES - PI							
BANCOS:	SINAPI - 04/2025, SICRO3 - 04/2025, ORSE - 04/2025, SEINFRA - 028, CPOS/CDHU - 04/2025							
BDI:	25,00%							
ENCARGOS SOCIAIS	Não Desonerado: Horista: 113,33%, Mensalista: 71,12%							
Descrição	Unid.	Quantidade	Comp. (m)	Largura (m)	Altura (m)	Área (m ²)	Volume (m ³)	Total
TRANSPORTE COM CAMINHÃO CARROCERIA COM GUINDAUTO (MUNCK), MOMENTO MÁXIMO DE CARGA 11,7 TM, EM VIA URBANA PAVIMENTADA, ADICIONAL PARA DMT EXCEDENTE A 30 KM (UNIDADE: TXKM). AF_07/2020	txkm	2,50	1,48	370,00			-	1.365,30
Ref. EMOP 06.270.0001-0 - Tubo de PVC PBA CLASSE 12, com diametro nominal de 60/50mm, incl. conexões	m	1,00	18,00	-		-	-	18,00
DISTRIBUIÇÃO								
JOELHO 90 GRAUS, PVC, SOLDÁVEL, DN 25MM, X 3/4 INSTALADO EM RAMAL DE DISTRIBUIÇÃO DE ÁGUA - FORNECIMENTO E INSTALAÇÃO. AF_06/2022	unid.	4,00	-	-		-	-	4,00
TORNEIRA PLASTICA PARA TANQUE 1/2 " OU 3/4 " COM BICO PARA MANGUEIRA	unid.	4,00	-	-		-	-	4,00
JOELHO 90 GRAUS COM BUCHA DE LATÃO, PVC, SOLDÁVEL, DN 25MM, X 1/2 INSTALADO EM RAMAL OU SUB-RAMAL DE ÁGUA - FORNECIMENTO E INSTALAÇÃO. AF_06/2022	unid.	4,00	-	-		-	-	4,00
TE, PVC, SOLDÁVEL, DN 25MM, INSTALADO EM RAMAL DE DISTRIBUIÇÃO DE ÁGUA - FORNECIMENTO E INSTALAÇÃO. AF_06/2022	unid.	2,00	-	-		-	-	2,00
TUBO, PVC, SOLDÁVEL, DN 25MM, INSTALADO EM RAMAL DE DISTRIBUIÇÃO DE ÁGUA - FORNECIMENTO E INSTALAÇÃO. AF_06/2022	m	1,00	6,00	-		-	-	6,00

OBRA:	CONTRATAÇÃO DE EMPRESA PARA EXECUTAR OS SERVIÇOS DE INSTALAÇÃO DE 10 (DEZ) SISTEMAS DE ABASTECIMENTO DE ÁGUA SIMPLIFICADO NO MUNICÍPIO DE LANDRI SALES - PI							
BANCOS:	SINAPI - 04/2025, SICRO3 - 04/2025, ORSE - 04/2025, SEINFRA - 028, CPOS/CDHU - 04/2025							
BDI:	25,00%							
ENCARGOS SOCIAIS	Não Desonerado: Horista: 113,33%, Mensalista: 71,12%							
Descrição	Unid.	Quantidade	Comp. (m)	Largura (m)	Altura (m)	Área (m ²)	Volume (m ²)	Total
Ligação Predial de Água em Passeio, com fornecimento de material, inclusive hidrômetro, c/tampa de concreto - Rev 03_10/2022	unid.	1,00	-	-		-	-	1,00
Piso em concreto simples despolado, fck = 21 MPa, e = 10 cm - Não inclui formas para juntas de concretagem	m ²	1,00	1,00	1,00		1,00	-	1,00
ESCAVAÇÃO MANUAL DE VALA COM PROFUNDIDADE MENOR OU IGUAL A 1,30 M. AF_02/2021	m ³	1,00	1,00	1,00	0,50	1,00	0,50	0,50
COMPOSIÇÃO PARAMÉTRICA PARA EXECUÇÃO DE ESTRUTURAS DE CONCRETO ARMADO, PARA EDIFICAÇÃO HABITACIONAL UNIFAMILIAR TÉRREA (CASA ISOLADA), FCK = 25 MPa. AF_11/2022	m ³							0,16
		1,00	1,00	1,00	0,10	1,00	0,10	0,10
		1,00	1,60	0,20	0,20	0,32	0,06	0,06



COMPOSIÇÃO DO BDI - SERVIÇOS

ITEM	DESCRIÇÃO	PREÇO DE VENDA (%)	CUSTO DIRETO (%)
1.0	ADMINISTRAÇÃO CENTRAL (A)		4,00%
2.0	IMPOSTOS E TAXAS (I)	6,65%	
2.1	ISS	3,00%	
2.2	PIS	0,65%	
2.3	COFINS	3,00%	
2.4	CPRB (INSS)	0,00%	
3.0	TAXA DE RISCO (R)		1,27%
4.0	SEGURO, GARANTIA (SG)		0,80%
5.0	DESPESAS FINANCEIRAS (DF)		1,10%
6.0	LUCRO (L)		8,81%
BDI (%)			25,00%

Acórdão nº 2622/2013 - TCU - Plenário - DOU na ATA 37 - Plenário, de 25/09/2013

(*) BDI (%) = (((1+AC+MI + SG)*(1+DF)*(1+L))/(1-I))-1)

Apêndice 18 – Encargos Sociais – Piauí

ENCARGOS SOCIAIS SOBRE A MÃO DE OBRA					
CÓDIGO	DESCRIÇÃO	COM DESONERAÇÃO		SEM DESONERAÇÃO	
		HORISTA %	MENSALISTA %	HORISTA %	MENSALISTA %
GRUPO A					
A1	INSS	5,00%	5,00%	20,00%	20,00%
A2	SESI	1,50%	1,50%	1,50%	1,50%
A3	SENAI	1,00%	1,00%	1,00%	1,00%
A4	INCRA	0,20%	0,20%	0,20%	0,20%
A5	SEBRAE	0,60%	0,60%	0,60%	0,60%
A6	Salário Educação	2,50%	2,50%	2,50%	2,50%
A7	Seguro Contra Acidentes de Trabalho	3,00%	3,00%	3,00%	3,00%
A8	FGTS	8,00%	8,00%	8,00%	8,00%
A9	SECONCI	0,00%	0,00%	0,00%	0,00%
A	Total	21,80%	21,80%	36,80%	36,80%
GRUPO B					
B1	Repouso Semanal Remunerado	17,82%	Não incide	17,82%	Não incide
B2	Feriados	3,95%	Não incide	3,95%	Não incide
B3	Auxílio - Enfermidade	0,86%	0,65%	0,86%	0,65%
B4	13º Salário	10,96%	8,33%	10,96%	8,33%
B5	Licença Paternidade	0,07%	0,05%	0,07%	0,05%
B6	Faltas Justificadas	0,73%	0,56%	0,73%	0,56%
B7	Dias de Chuvas	1,17%	Não incide	1,17%	Não incide
B8	Auxílio Acidente de Trabalho	0,10%	0,07%	0,10%	0,07%
B9	Férias Gozadas	11,71%	8,90%	11,71%	8,90%
B10	Salário Maternidade	0,03%	0,03%	0,03%	0,03%
B	Total	47,40%	18,59%	47,40%	18,59%
GRUPO C					
C1	Aviso Prévio Indenizado	5,30%	4,03%	5,30%	4,03%
C2	Aviso Prévio Trabalhado	0,12%	0,09%	0,12%	0,09%
C3	Férias Indenizadas	2,46%	1,87%	2,46%	1,87%
C4	Depósito Rescisão Sem Justa Causa	2,89%	2,20%	2,89%	2,20%
C5	Indenização Adicional	0,45%	0,34%	0,45%	0,34%
C	Total	11,22%	8,53%	11,22%	8,53%
GRUPO D					
D1	Reincidência de Grupo A sobre Grupo B (sem considerar INNS sobre 13º, conforme Lei nº 14.973/2024)	9,79%	3,64%	17,44%	6,84%
D2	Reincidência de Grupo A sobre Aviso Prévio Trabalhado e Reincidência do FGTS sobre Aviso Prévio Indenizado	0,45%	0,34%	0,47%	0,36%
D	Total	10,24%	3,98%	17,91%	7,20%
TOTAL(A+B+C+D)		90,66%	52,90%	113,33%	71,12%

Fonte: Informação Dias de Chuva – INMET

SECRETARIA
DAS **CIDADES** - SECID



GOVERNO DO
PIAUI
AQUI TEM TRABALHO.
AQUI TEM FUTURO.

PLANTAS TÉCNICAS

INTERESSADO: **GOVERNO DO ESTADO DO PIAUÍ**

SECRETARIA DAS CIDADES - SECID

MUNICÍPIO: **LANDRI SALES – PI**

POVOADOS: **BAIXÃO DO BREJO, BETEL, BONITO, BUCAINA, CAPITÃO DE CAMPOS,
PEQUISEIRO, PIEDADE, SUCUPIRA, TAUÁ, TRABALHOSA.**

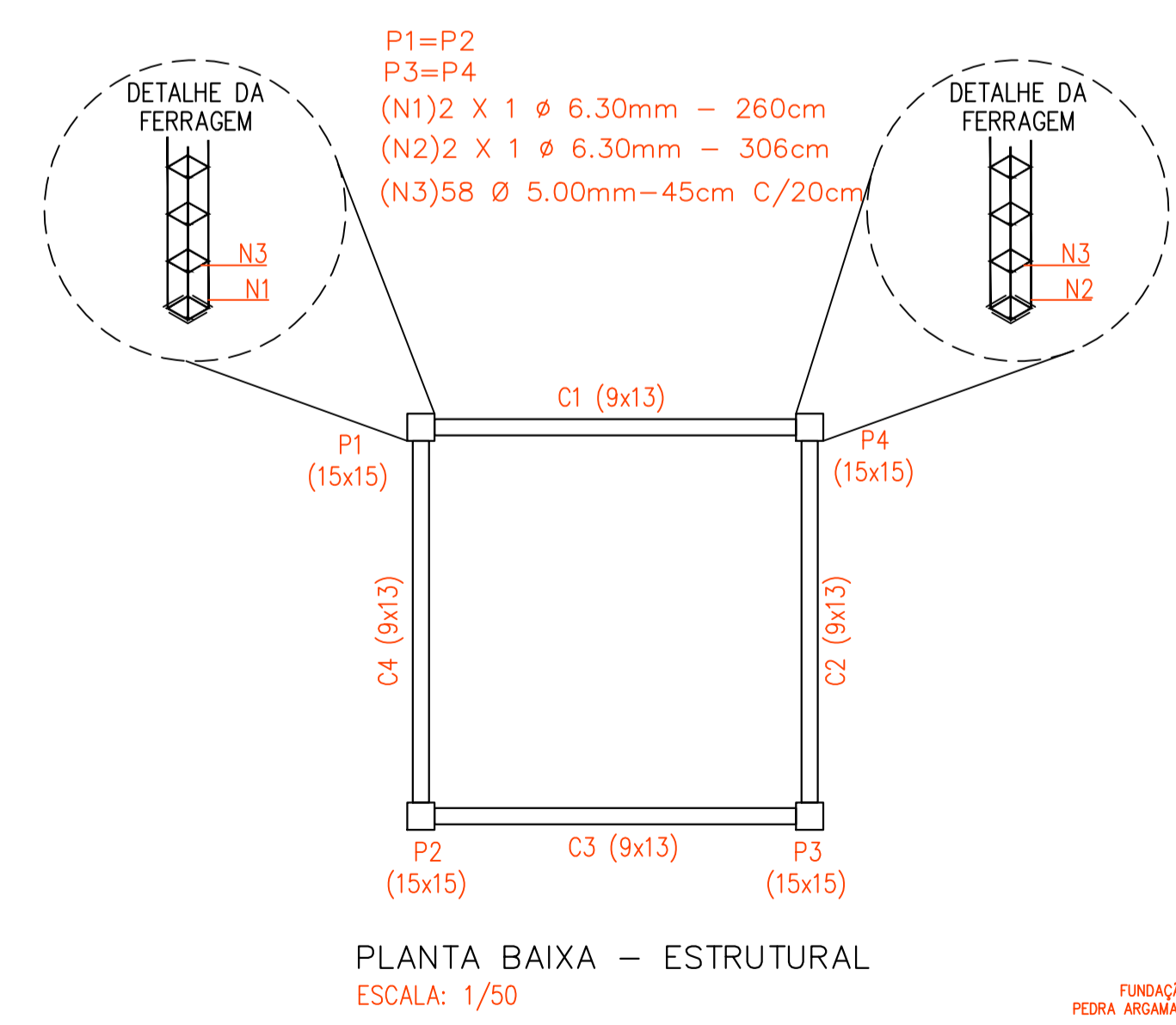
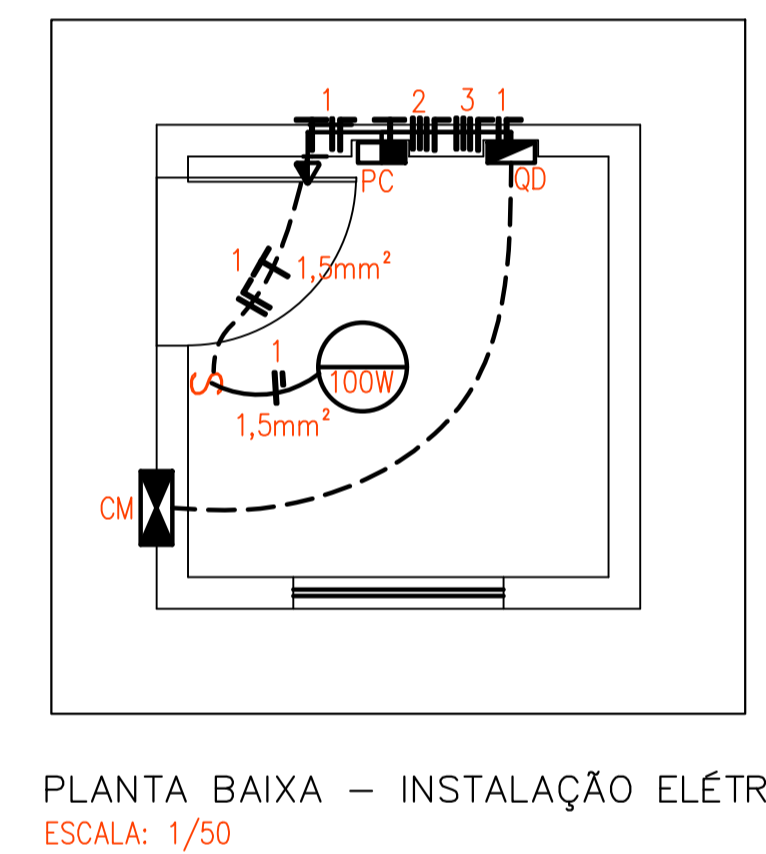
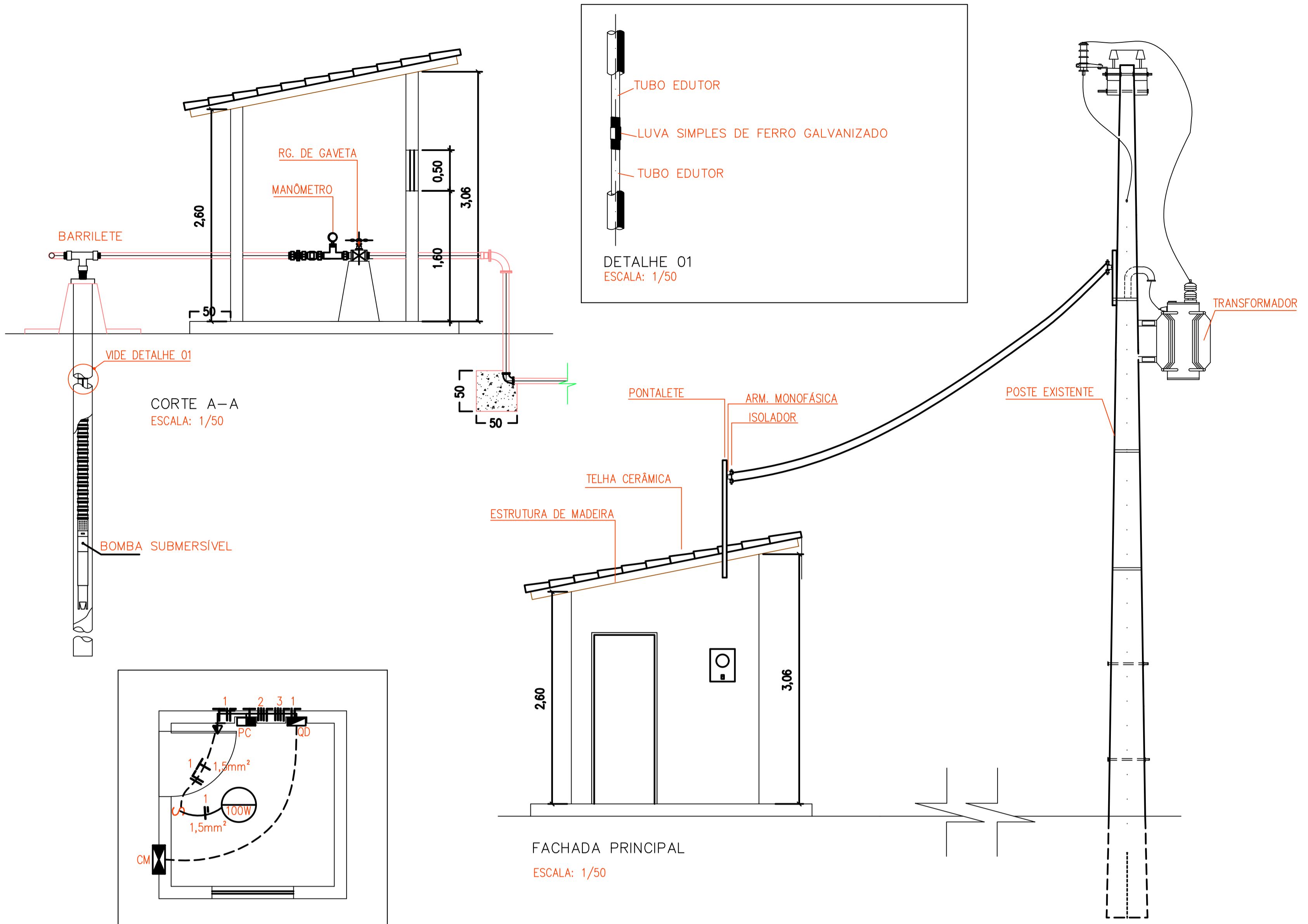
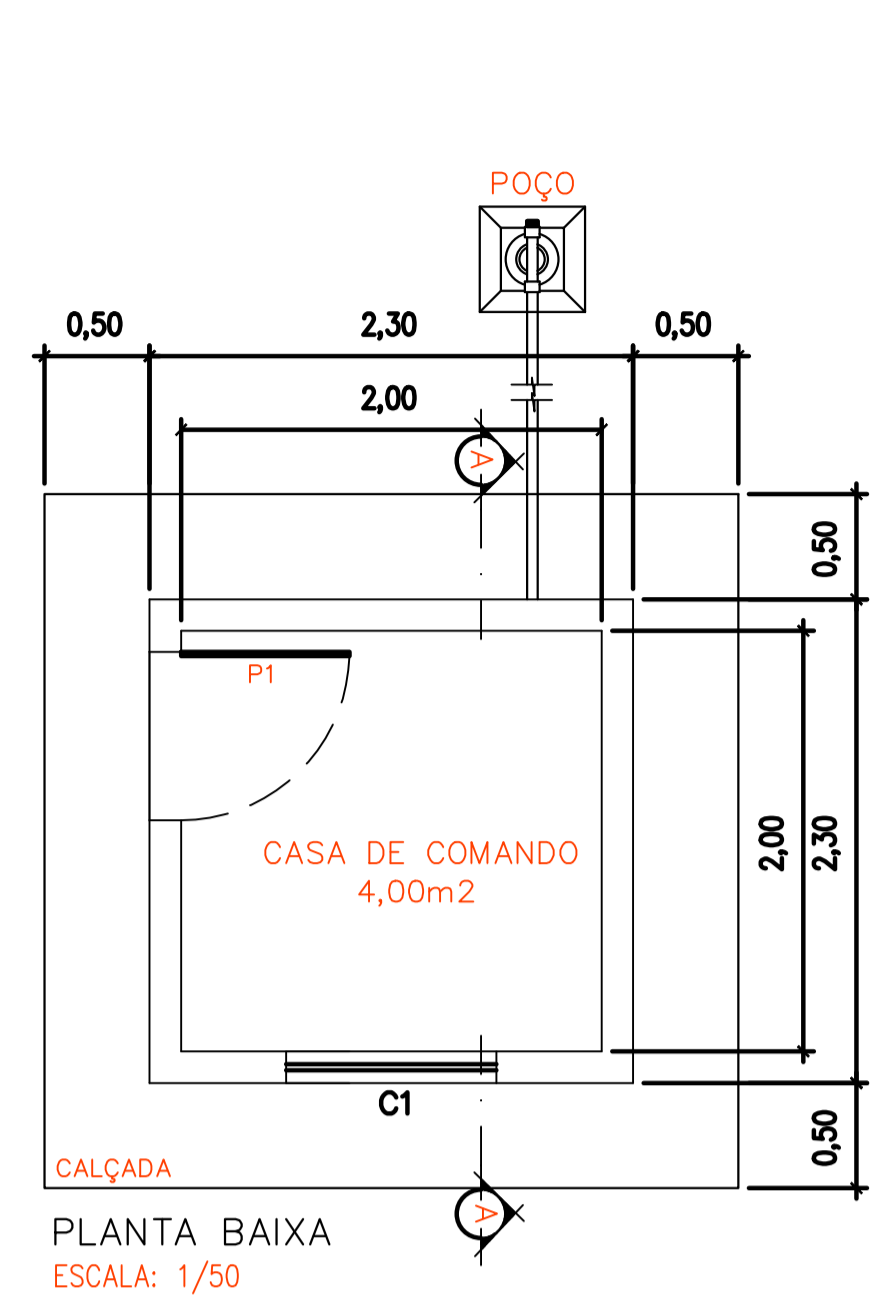
JANEIRO/2026

QUADRO DE ÁREAS (m ²)		
ÁREA DE PISO		4,00m ²
ÁREA DE COBERTURA		10,89m ²
ÁREA DE CONSTRUÇÃO		5,29m ²

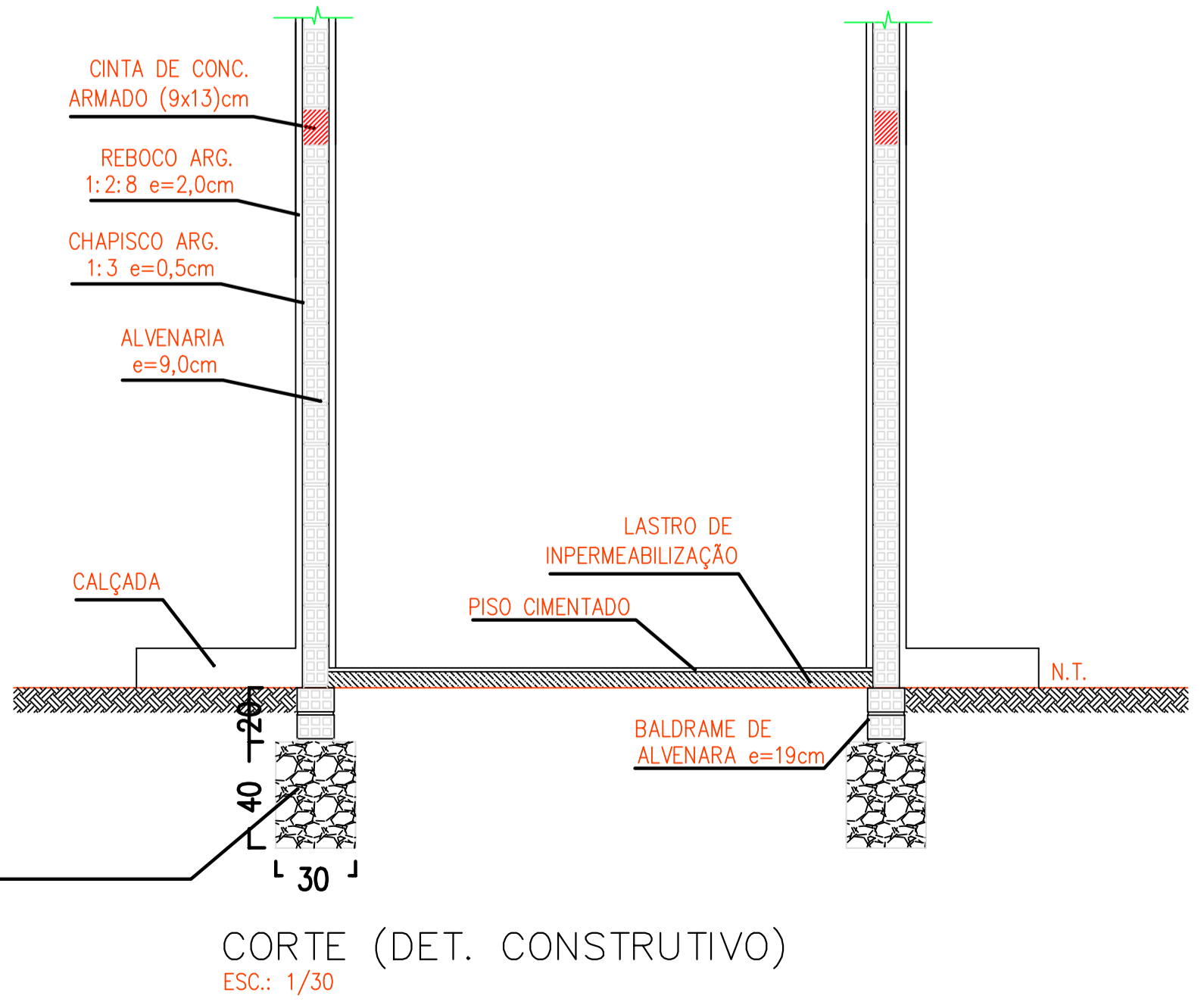
ESQUADRIAS		
ITEM	DESCRIÇÃO	QUANT.
P1	PORTA (0,80x2,10)m	01 UND.
C1	COBOGÔ (1,00x0,50/1,60)m	01 UND.

LEGENDA ELÉTRICA			
	PONTO DE LUZ NO TETO		FIO FASE
	PONTO DE LUZ NO PISO		FIO RETORNO
	PONTO DE LUZ NA PAREDE		FIO NEUTRO
	QD: QUADRO DE DISTRIBUIÇÃO		TOMADA
	CM: CAIXA DE MEDIÇÃO		S INTERRUPTOR SIMPLES
	PC: PAINEL DE CONTROLE		

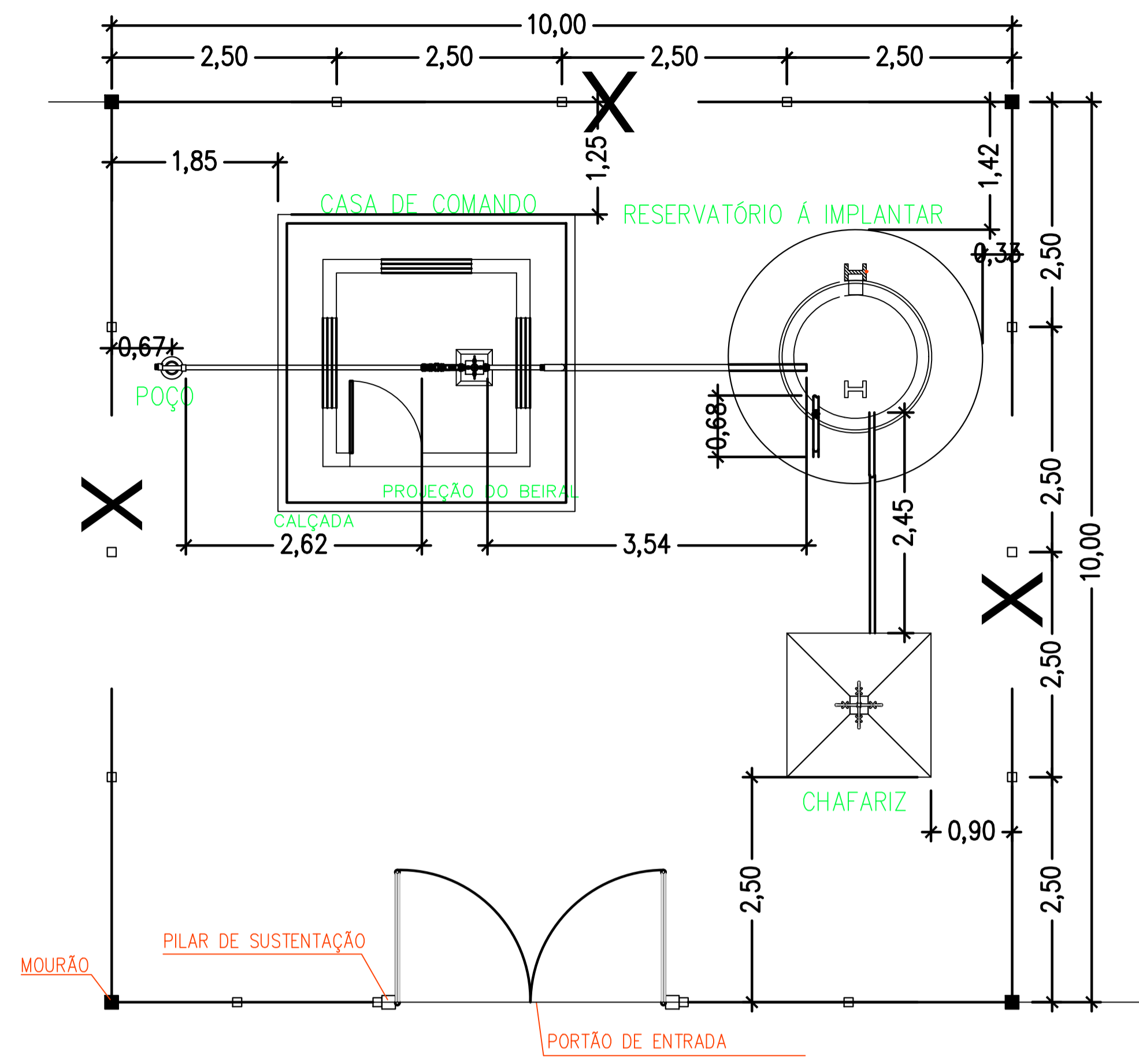
OBS.: ELETRODUTO NÃO COTADO É Ø 1/2" DE PVC RÍGIDO E A TOMADA É 100W.



OBS.:
-CONCRETO DAS FUNDAÇÕES E SUPERESTRUTURA (FCK=20MPA).
-MEDIDAS EM CENTÍMETROS.

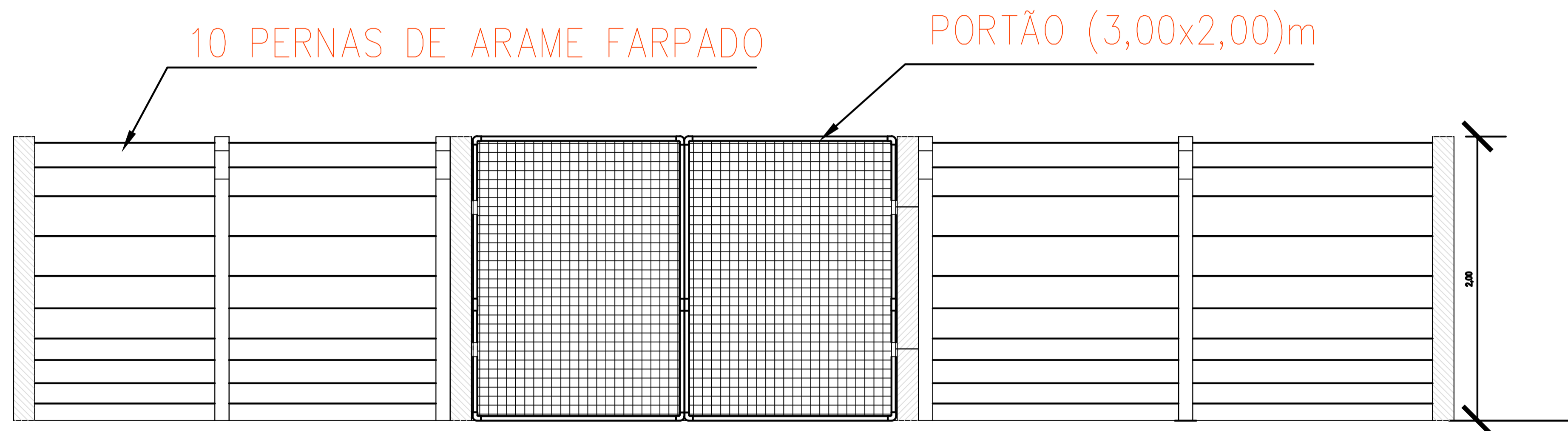


PROJETO:	SISTEMA DE ABASTECIMENTO DE ÁGUA	LOCALIDADES:	
MUNICÍPIO:			
DESENHO:	PLANTA BAIXA E DETALHES DA CASA DE COMANDO.	ESCALA:	1/2000
PROJETISTA:		DESENHO/CAD:	
		DATA:	08/2025
		REV.:	00
		FORMATO:	A1
		PRANCHA N.º:	01/05



PLANTA DE SITUAÇÃO (RESERVATÓRIO, CASA DE COMANDO E POÇO)

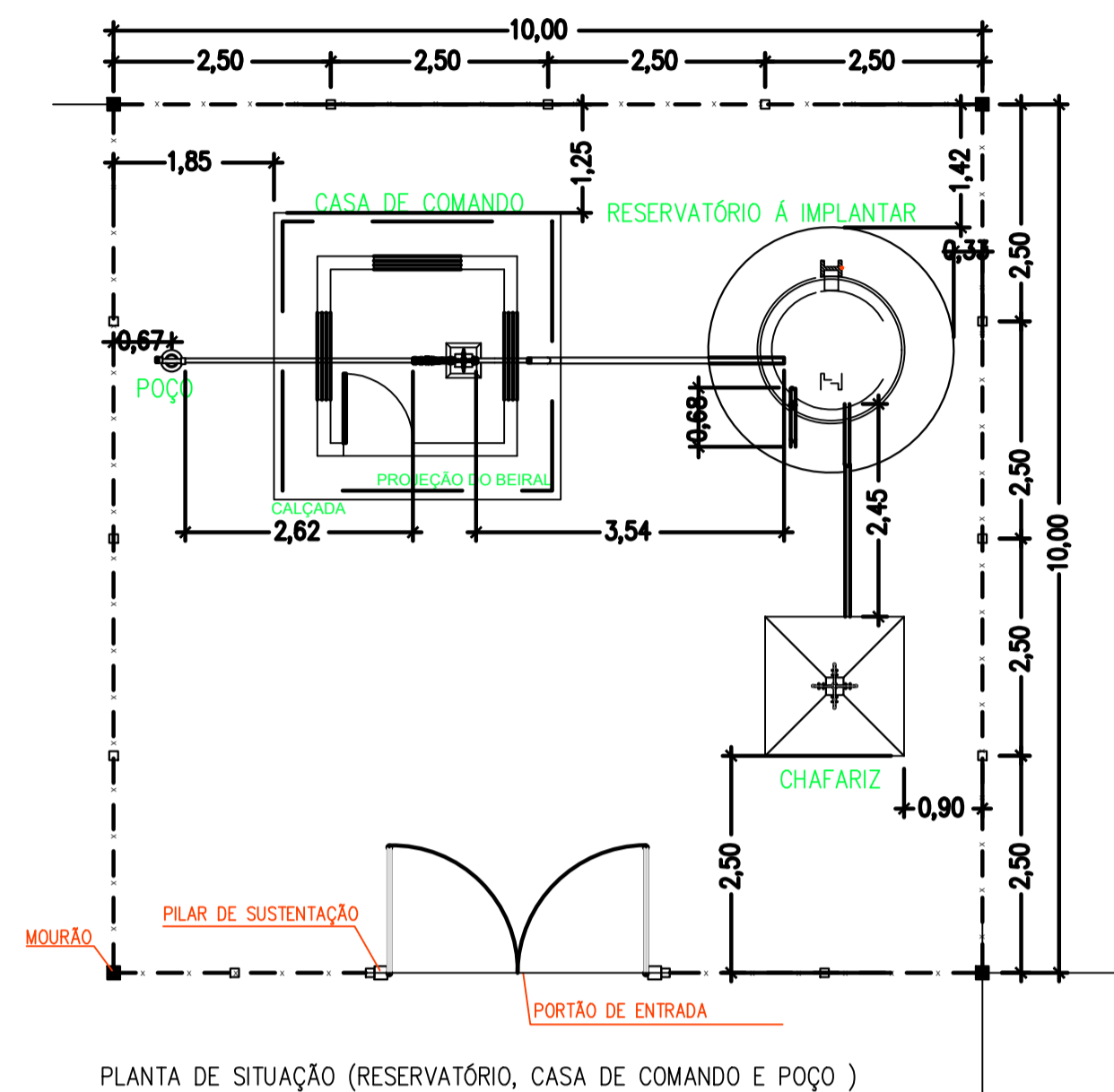
ESC.: 1/75



FACHADA CERCA

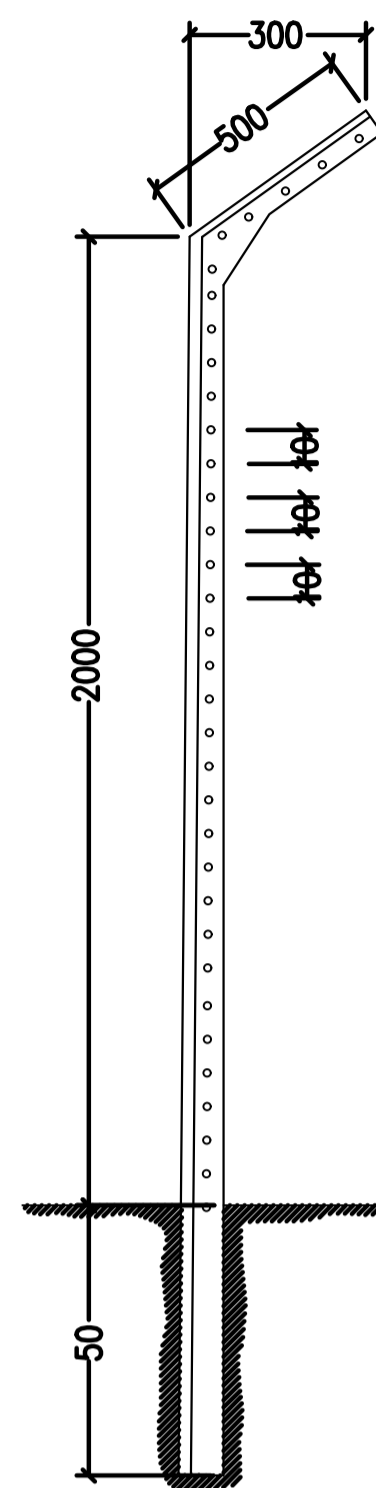
ESC.: 1/100

PROJETO:	SISTEMA DE ABASTECIMENTO DE ÁGUA	LOCALIDADES:	
MUNICÍPIO:			
DESENHO:	DETALHES		
PROJETISTA:	DESENHO/CAD:	ESCALA:	1/2000
	DATA:	REV.:	FORMATO:
	08/2025	00	A1
			PRANCHA N°:
			02/05

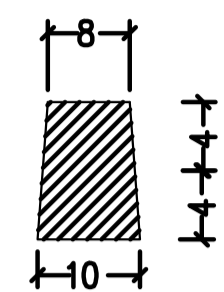


PLANTA DE SITUAÇÃO (RESERVATÓRIO, CASA DE COMANDO E POÇO)

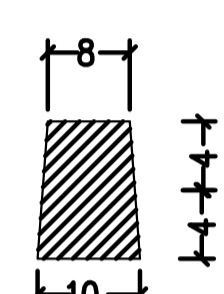
ESC.: 1/75



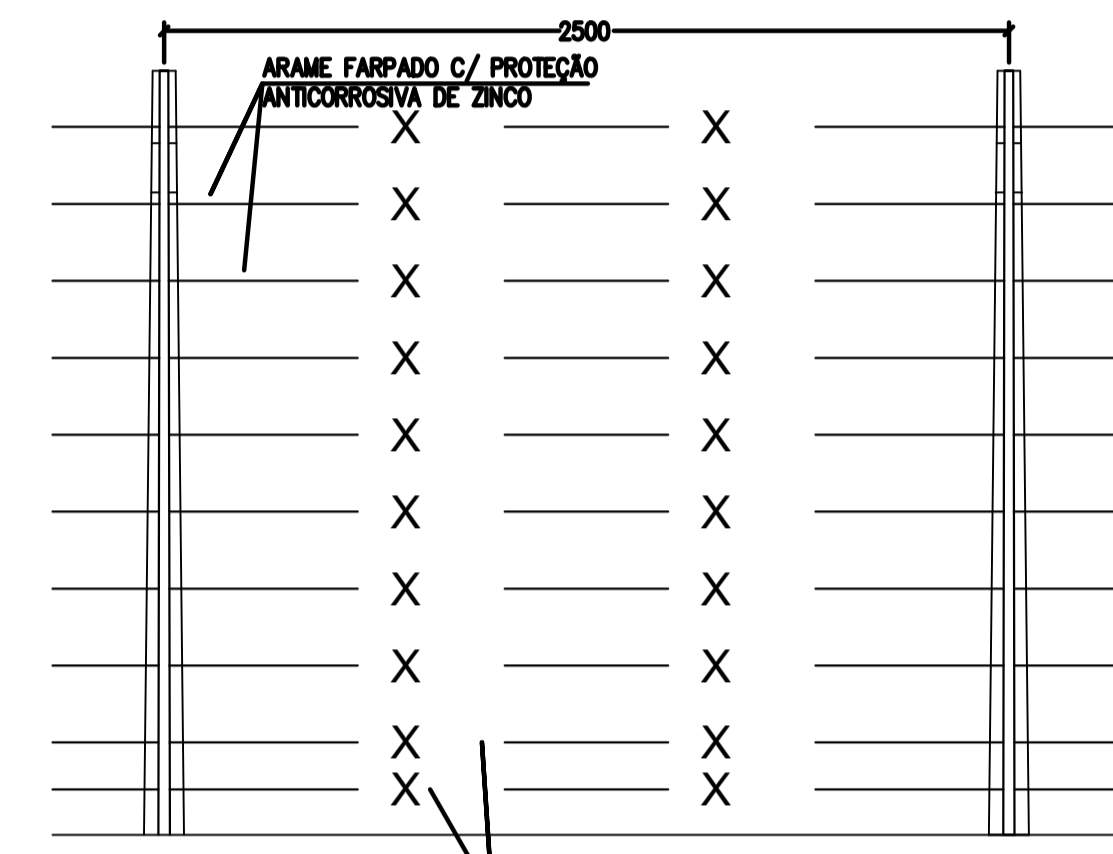
VISTA LATERAL SEM ESC.



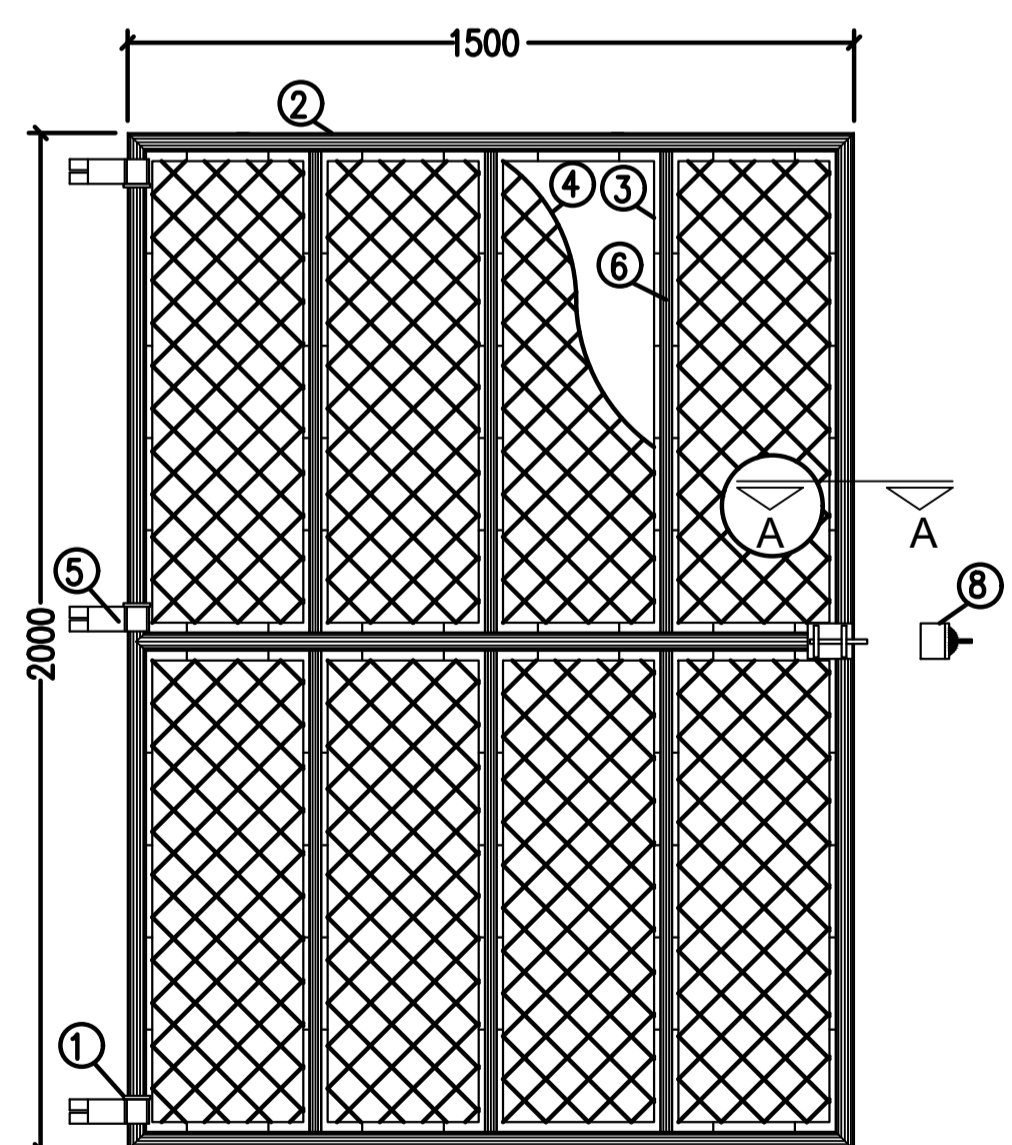
TOPO SEM ESC.



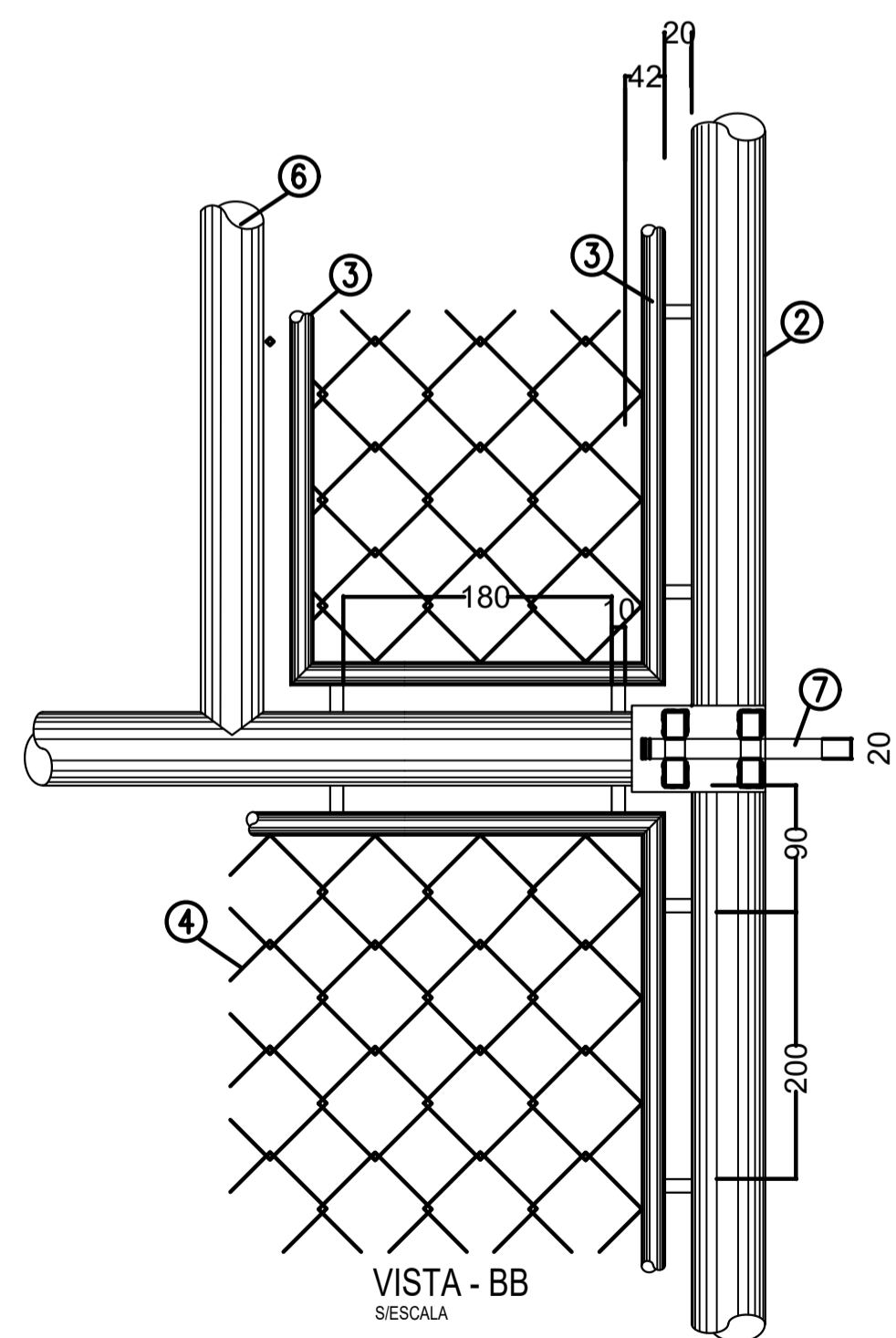
BASE SEM ESC.



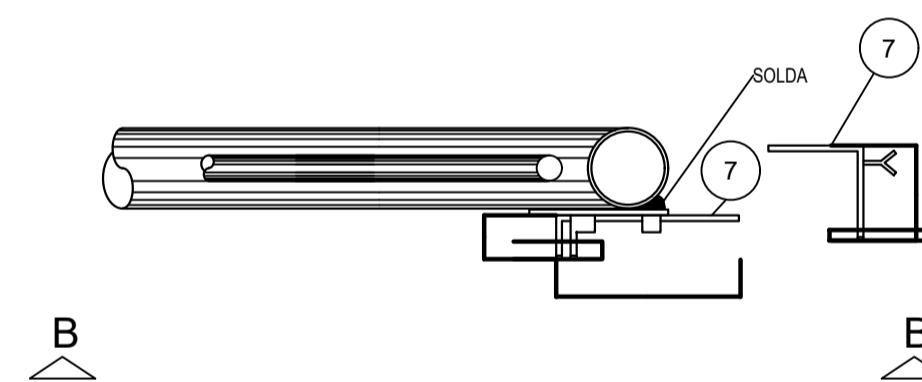
VISTA FRONTAL DA CERCA SEM ESC.



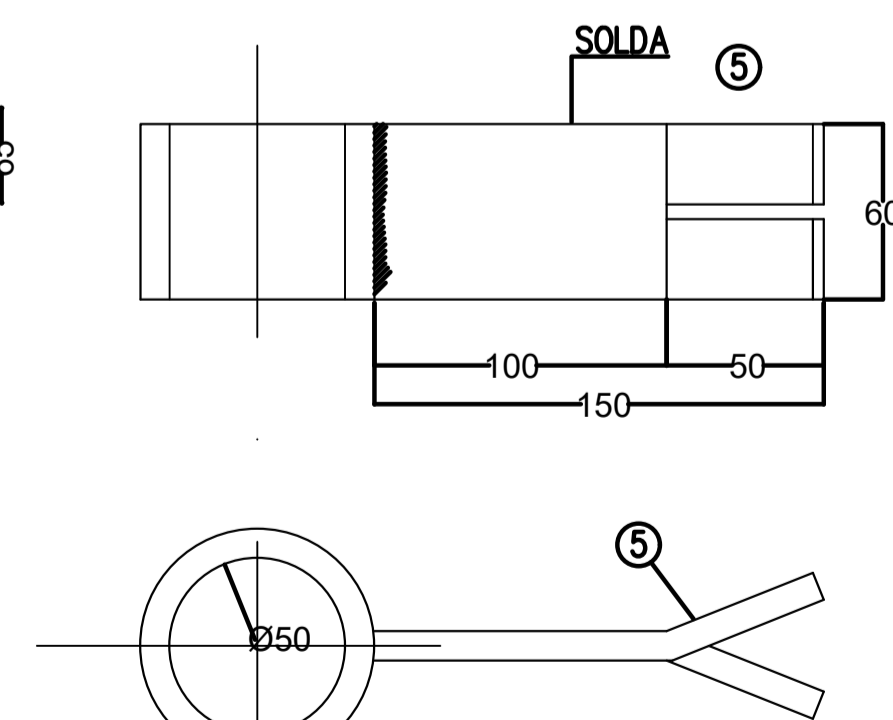
ELEVAÇÃO (2x) ESC.1:15



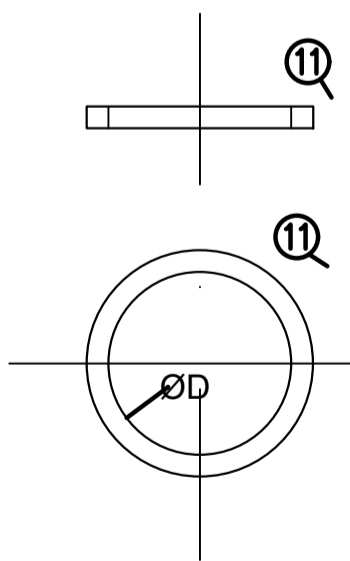
VISTA - BB



CORTE - AA



PEÇA - 15



PEÇA - 11

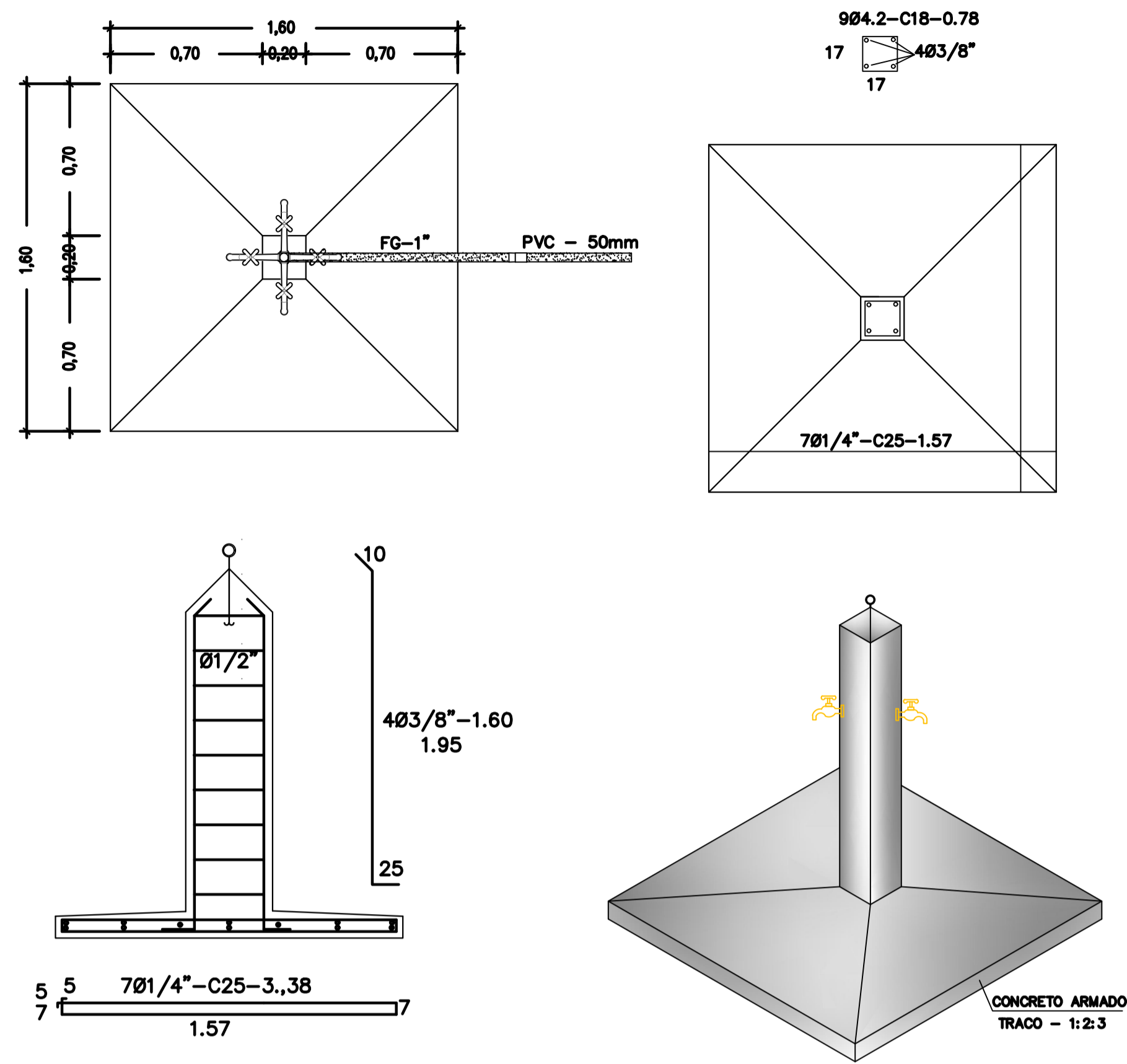
NOTAS:
 1 - A PEÇA 9 DEVERÁ SER MONTADA ANTES DE SOLDAR OS QUADROS DO PORTÃO
 2 - PINTURA BÁSICA: DUAS DEMÃOIS DE DIOXÍDIO DE CHUMBO (ZARÇAO);
 3 - PINTURA FINAL: DUAS DEMÃOIS DE TINTA ALQUÍDICA DE ALUMÍNIO;
 4 - A TELA DEVERÁ TER TODAS AS MALHAS COMPLETAMENTE FECHADAS SE NECESSÁRIO USAR SOLDA;
 4 - MEDIDAS EM "mm".

OBS:
 - O DIÂMETRO "D" SERÁ IGUAL AO DIÂMETRO EXTERNO DO TUBO DN 40mm.
 - DIMENSÕES EM mm.

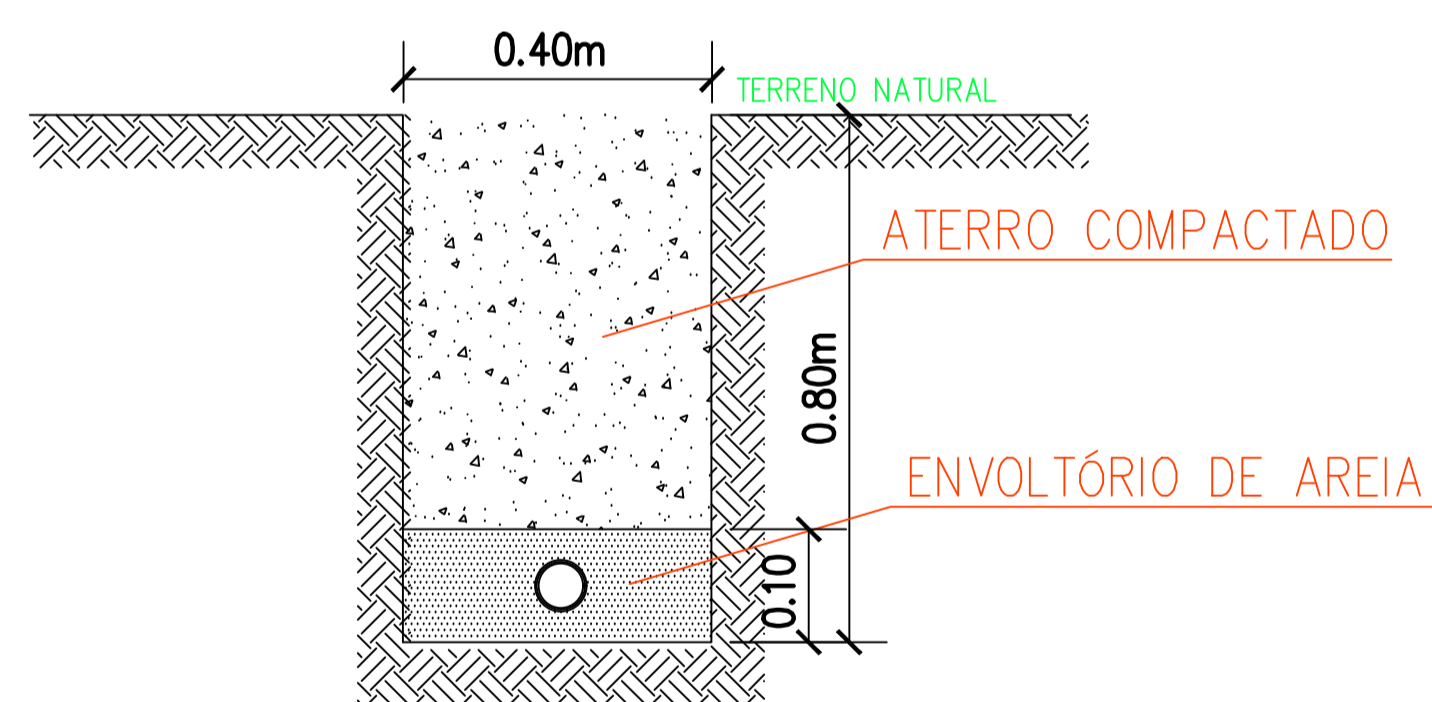
PORTÃO PARA PEDESTRE

- 1 ARO DE APOIO DO MANCAL BARRA QUADRADA DE AÇO # 9.52
- 2 TUBO DE AÇO GALVANIZADO DN 1 1/2"
- 3 BARRA REDONDA DE AÇO
- 4 TELA DE AÇO GALVANIZADO FIO 12 BWG, MALHA 2 1/2" COM REVESTIMENTO
- 5 MANCAL DE TUBO F.G. DN50 C/ CHUMBADOR DE BARRA RETANGULAR DE AÇO # 9.52
- 6 TUBO DE AÇO GALVANIZADO DN 1" (VERTICAIS)
- 7 TRINCO-BASE E FERROLHO DE CHAPA DE AÇO # 4.57
- 8 BATENTE CHAPA DE AÇO # 4.57

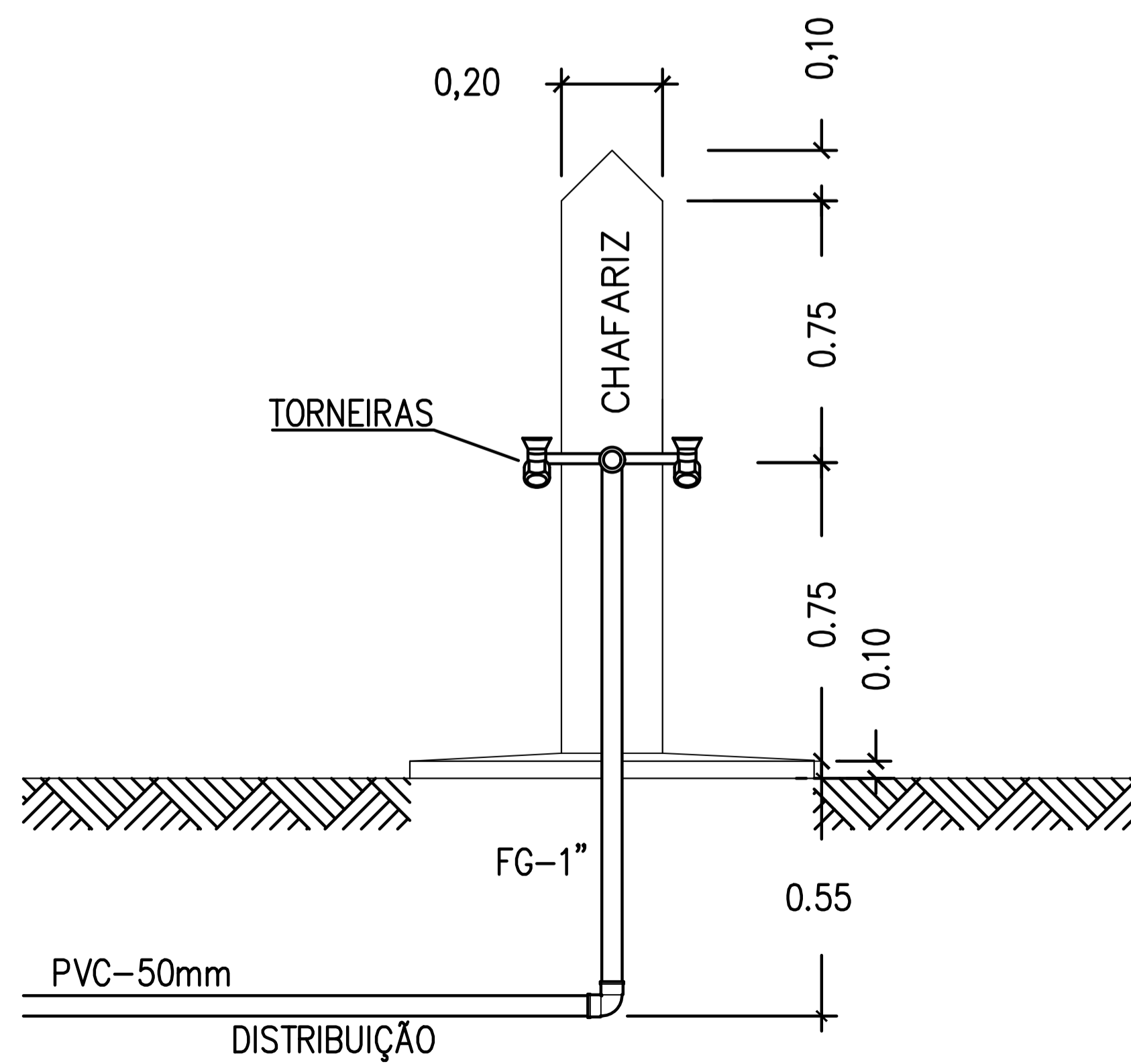
PROJETO: SISTEMA DE ABASTECIMENTO DE ÁGUA		LOCALIDADES:	
MUNICÍPIO:			
DESENHO: DETALHE DA CERCA E PLANTA DE SITUAÇÃO			
PROJETISTA:	DESENHADOR:	ESCALA:	1/2000
DATA:	REV.:	FORMATO:	PRANCHA Nº:
08/2025	00	A1	03/05



ESQUEMA DO CHAFARIZ TIPO TORRE

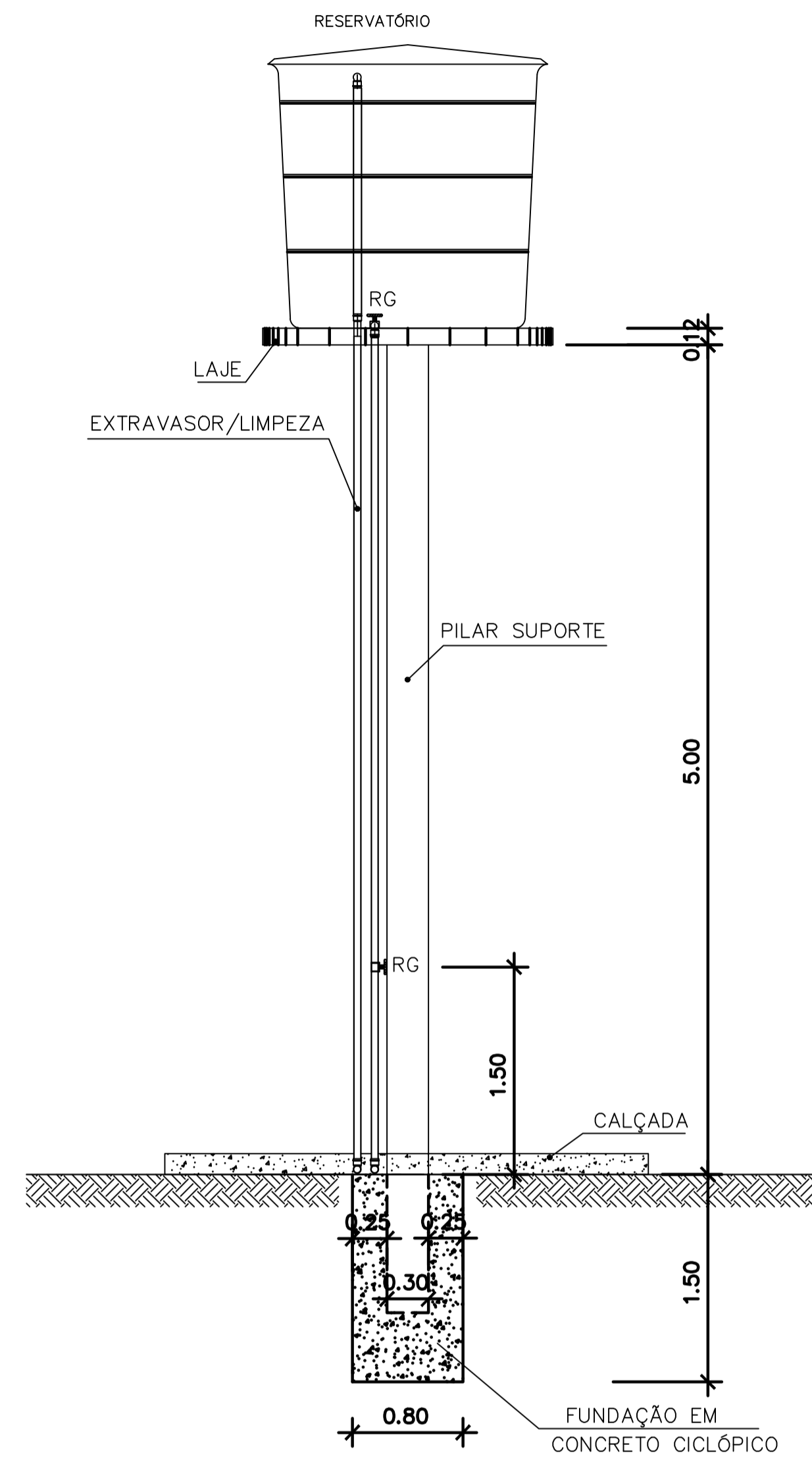


ESQUEMA DE ESCAVAÇÃO DE VALAS - REDE
ESC. 1/10

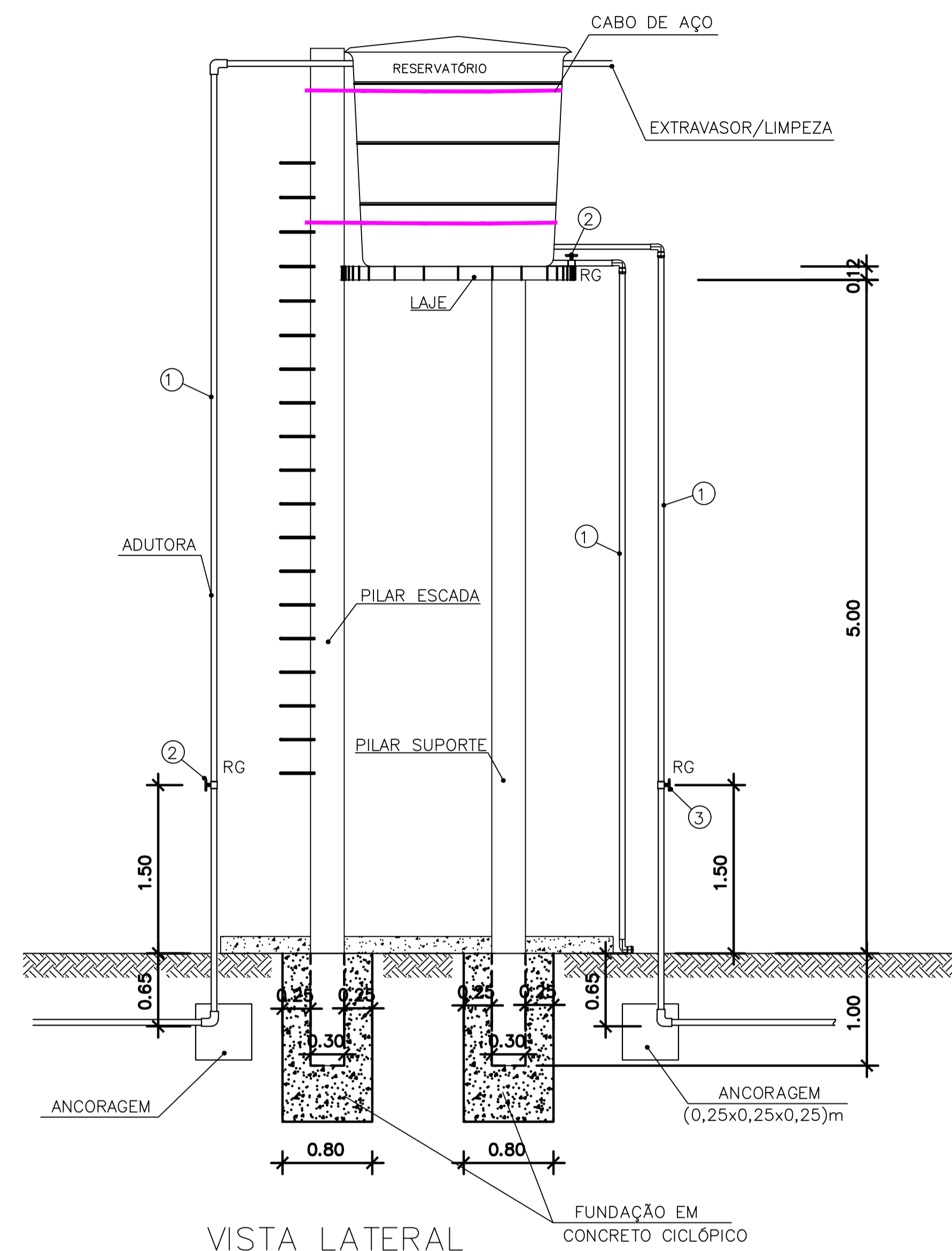


PROJETO:	SISTEMA DE ABASTECIMENTO DE ÁGUA	LOCALIDADES:	
MUNICÍPIO:			
DESENHO:	DETALHES		
PROJETISTA:		ESCALA:	1/2000
DATA:	08/2025	REV.:	00
		FORMATO:	A1
		PRANCHA N.º:	04/05

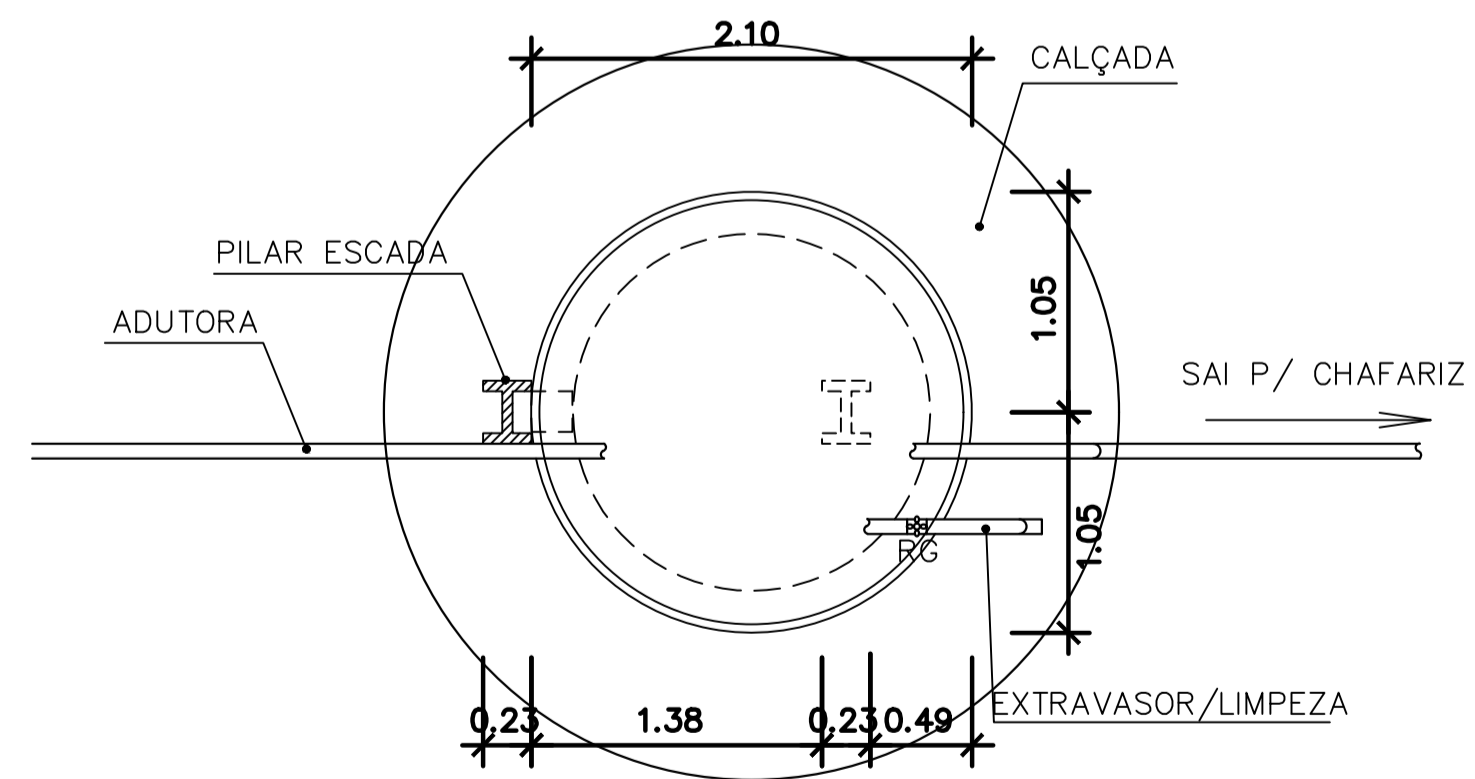
ÍTEM	DESCRIÇÃO	UNID.	QUANT.	Ø mm
①	TUBO PVC PBA CL 12	m	30,00	50
②	RG (REGISTRO GAVETA BRUTO LATÃO)	und.	3,0	50



VISTA FRONTAL
ESC.: 1/50



VISTA LATERAL
ESC.: 1/50



PLANTA BAIXA
ESC.: 1/50

PROJETO: SISTEMA DE ABASTECIMENTO DE ÁGUA

LOCALIDADES:

MUNICÍPIO:

DESENHO: RESERVATÓRIO DE FIBRA DE 5m³ .

PROJETISTA:

DESENHO/CAD:

ESCALA:
1/2000

DATA:
08/2025

REV.:
00

FORMATO:
A1

PRANCHA N°:
05/05