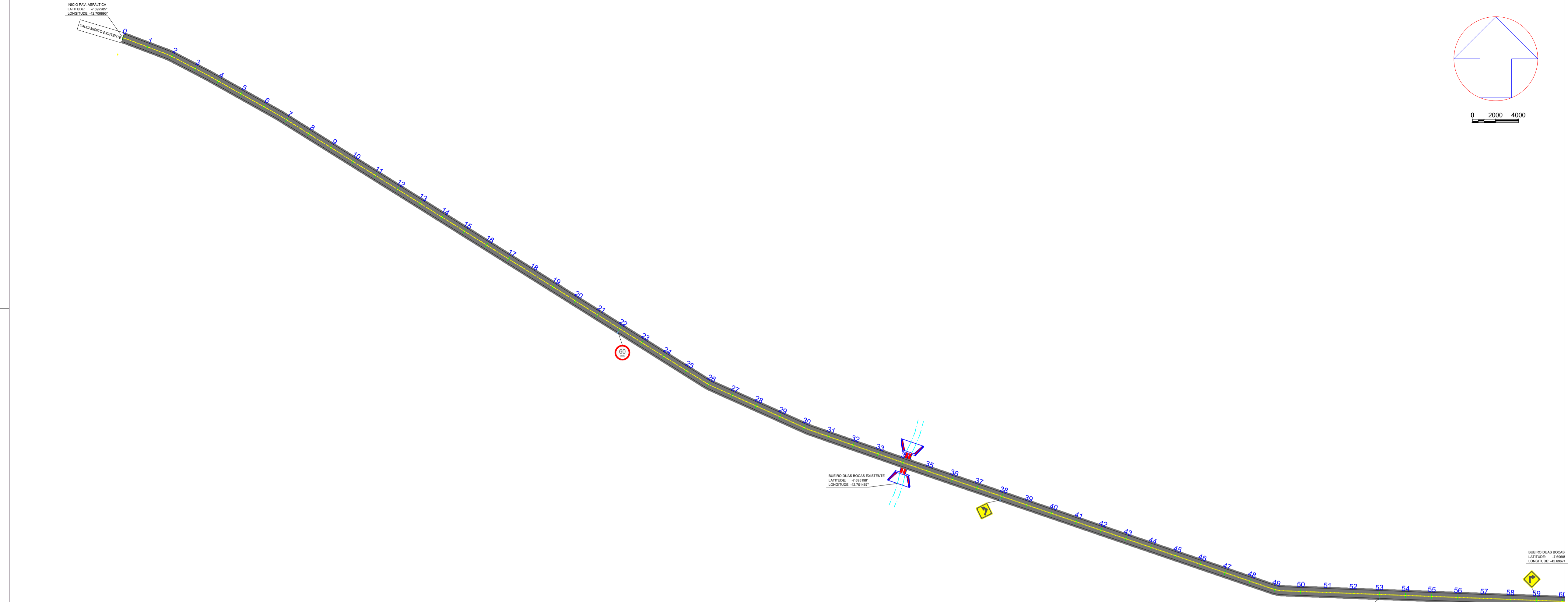
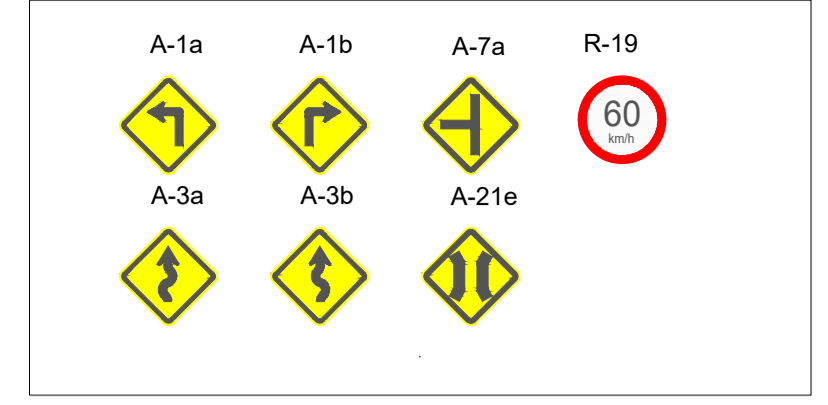
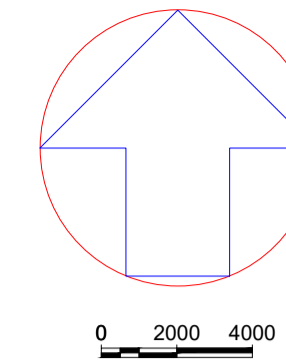


INDICAR PAV. ASFÁLTICA

LATITUDE: 7 58 58 S

LONGITUDE: 42 29 47 W

DOCUMENTO EXISTENTE



BURRO DUAS BOCAS EXISTENTE  
LATITUDE: 7 59 19 S  
LONGITUDE: 42 29 47 W

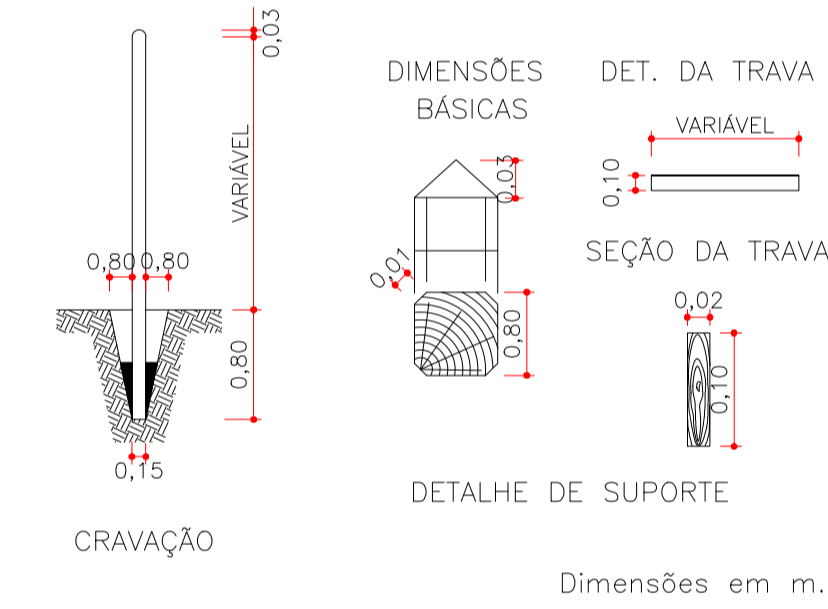
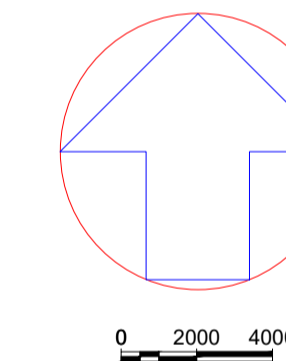
BURRO DUAS BOCAS  
LATITUDE: 7 59 19 S  
LONGITUDE: 42 29 47 W



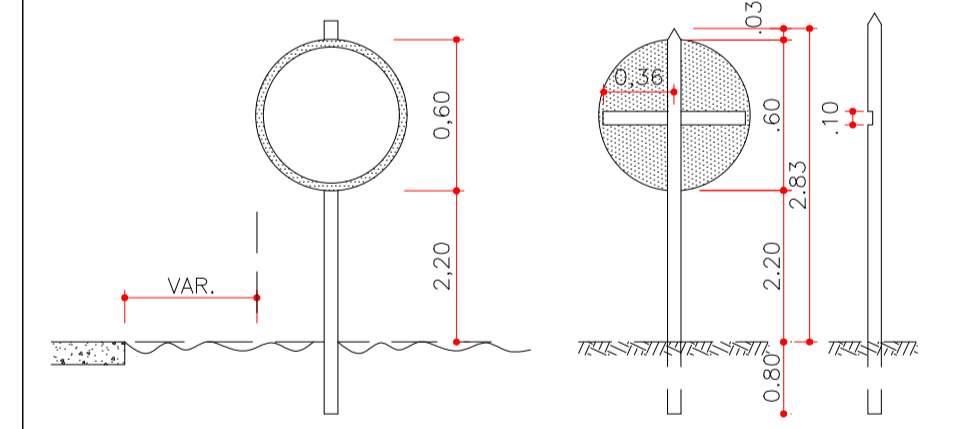
BURRO DUAS BOCAS EXISTENTE  
LATITUDE: 7 59 19 S  
LONGITUDE: 42 29 47 W

BURRO DUAS BOCAS EXISTENTE  
LATITUDE: 7 59 19 S  
LONGITUDE: 42 29 47 W

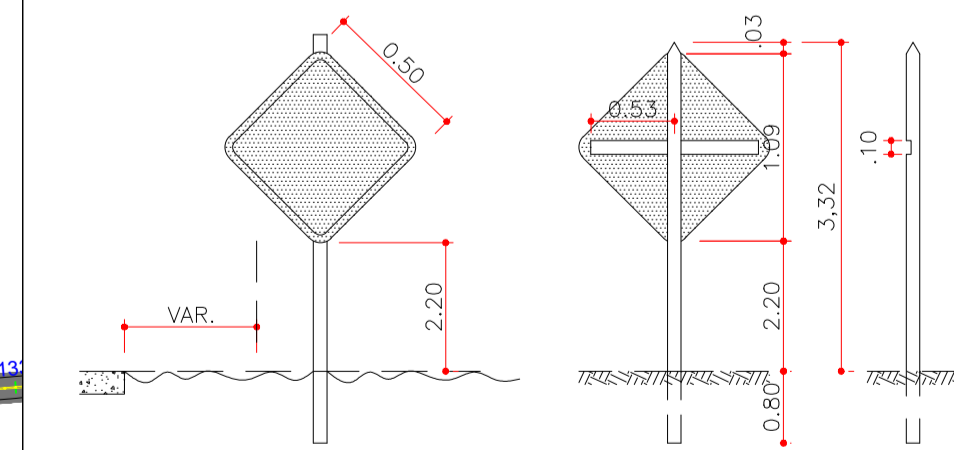
BURRO DUAS BOCAS EXISTENTE  
LATITUDE: 7 59 19 S  
LONGITUDE: 42 29 47 W



SINAL DE REGULAMENTAÇÃO

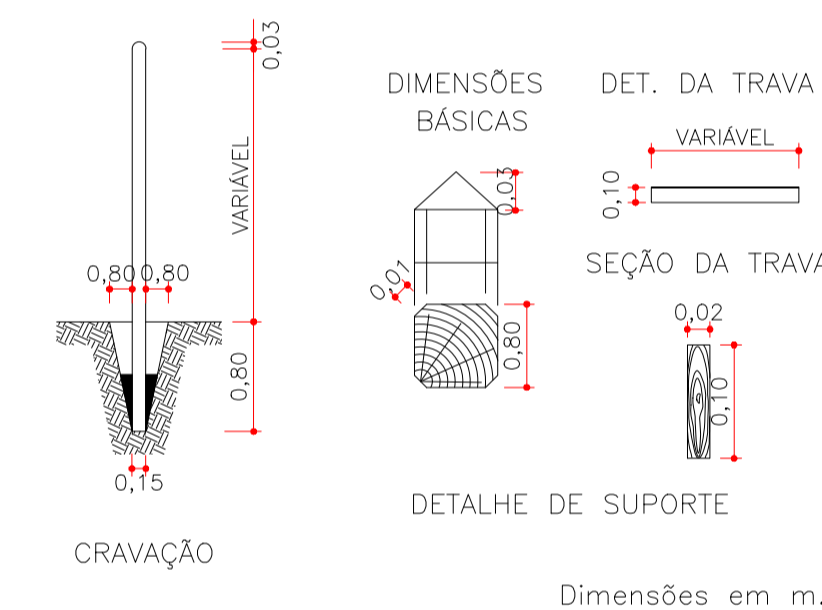
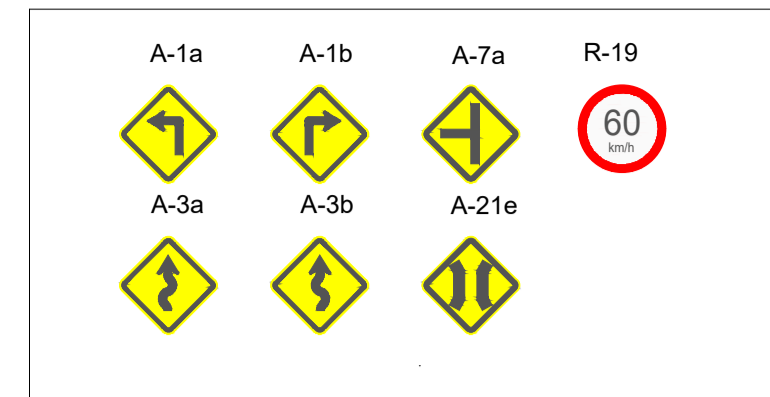
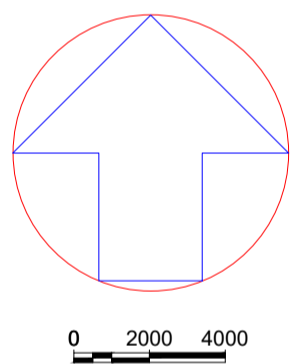
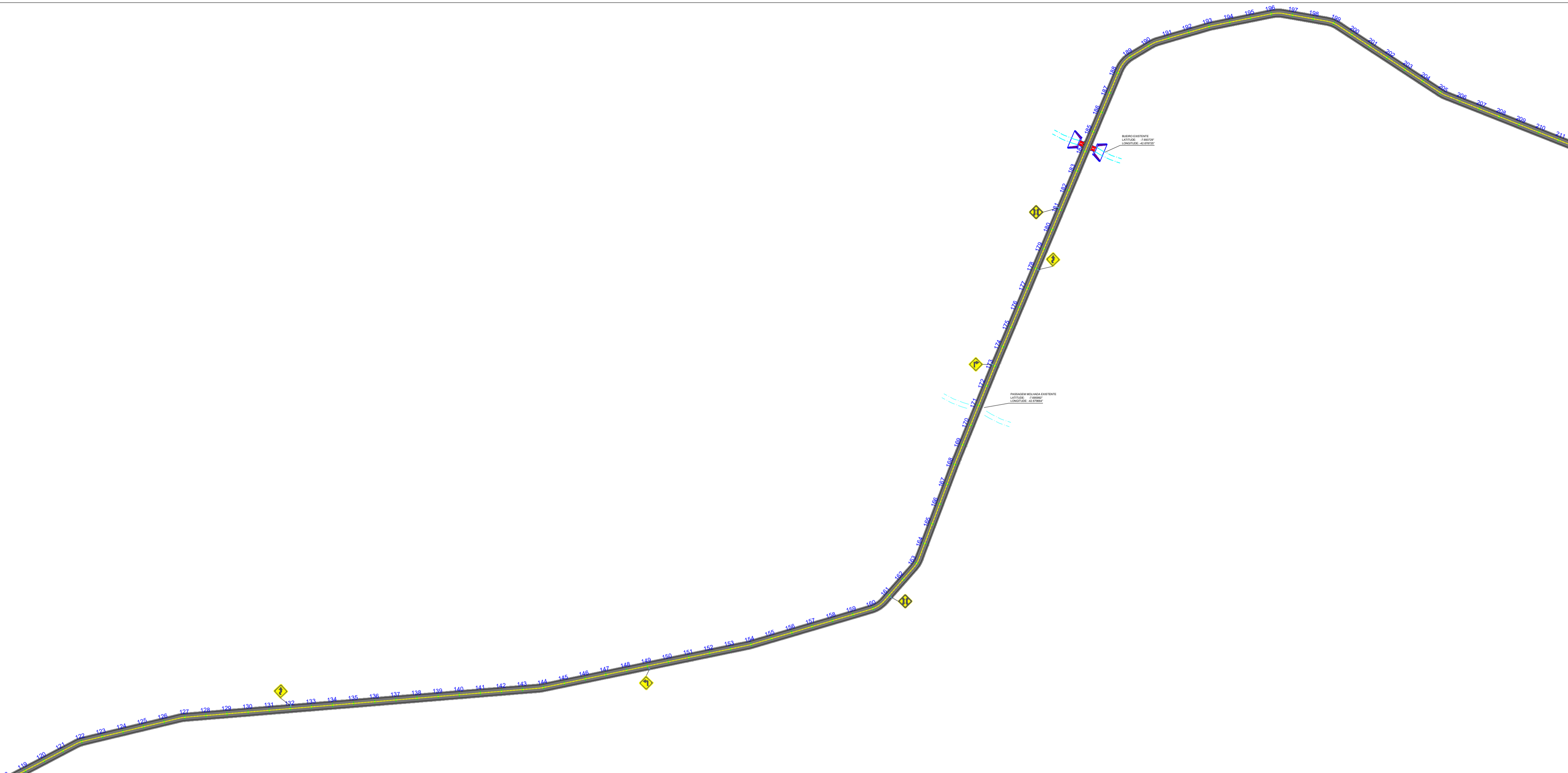
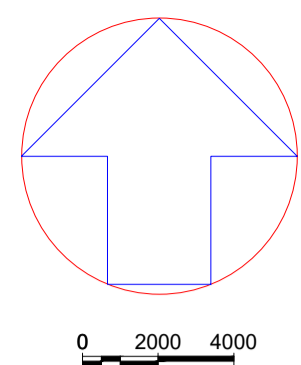


SINAL DE ADVERTÊNCIA

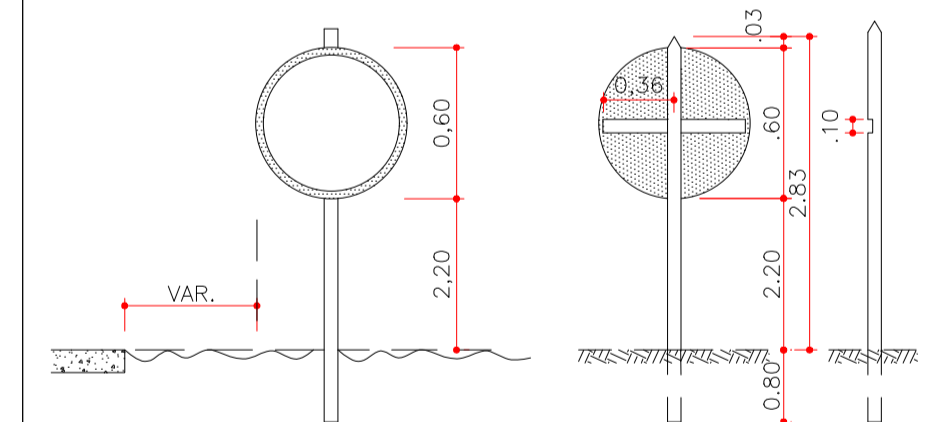


Gabriel Nogueira Barbosa  
Eng.º CIVIL SEDEC  
CREA-1922211044

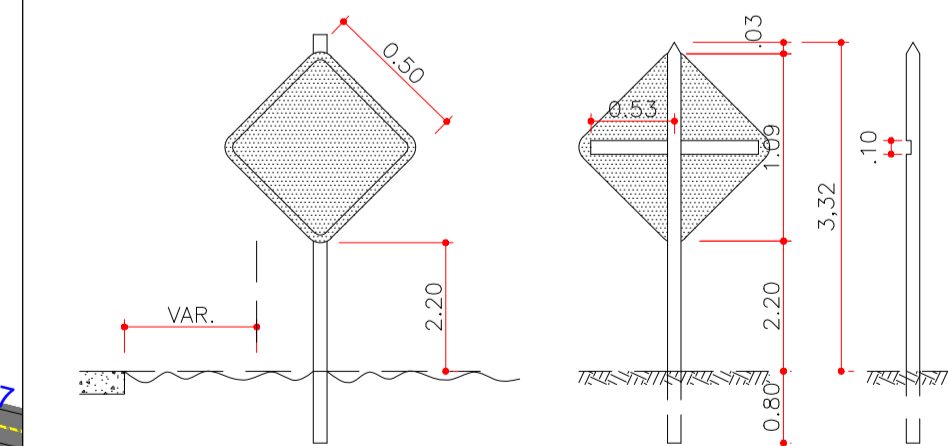
|  |                          |
|--|--------------------------|
|  |                          |
| SEDEC - SECRETARIA DE DEFESA CIVIL   |                          |
| DEPARTAMENTO:<br>ENGENHARIA  | DESENHO:<br><b>TSD</b>   |
| TÍTULO DO PROJETO:<br>PROJETO DE SINALIZAÇÃO   | FRANCHA:<br><b>01/03</b> |
| EMPRESA DO SERVIÇO:<br>CORREDOR Nº 244 - RIBEIRA DO PALMI/ENTR. SÃO JOSÉ DO PEXE / SÃO JOÃO DO PIAUÍ | ESCALA:<br>INDICADA      |
| TÍTULO DO DESENHO:<br>RIBEIRA DO PALMI - PI  | DATA:<br>MAIO/2026       |
| PROJETISTA:  | REVISÃO:                 |



SINAL DE REGULAMENTAÇÃO



SINAL DE ADVERTÊNCIA



GOVERNO DO ESTADO DO PIAUÍ  
SEDEC - SECRETARIA DE DEFESA CIVIL

|   |                          |
|---|--------------------------|
| DEPARTAMENTO:<br>ENGENHARIA   | DESENHO:<br><b>TSD</b>   |
| TÍTULO DO PROJETO:<br>PROJETO DE SINALIZAÇÃO  | FRANCHA:<br><b>02/03</b> |
| EMPRESA DO SERVIÇO:<br>CORREDOR Nº-244 - RIBEIRA DO PALM/ENTR. SÃO JOSÉ DO PEXE / SÃO JOÃO DO PIAUÍ | ESCALA:<br>INDICADA      |
| MUNICÍPIO:<br>RIBEIRA DO PALM - PI  | DATA:<br>MAIO/2026       |
| PROJETISTA:   | REVISÃO:                 |

Gabriel Nogueira Barbosa  
Eng.º Civil SEDEC  
CREA-1922211044

