



**ESTADO DA PARAÍBA
PREFEITURA MUNICIPAL DE JACARAÚ
COORDENAÇÃO DE LICITAÇÕES E CONTRATOS**

**PROCESSO ADMINISTRATIVO Nº 260420PE00015
LICITAÇÃO Nº. 00015/2026
MODALIDADE: PREGÃO ELETRÔNICO - REGISTRO DE PREÇOS**

EDITAL DE LICITAÇÃO

**CRITÉRIO: MENOR PREÇO POR ITEM
LEGISLAÇÃO: LEI 14.133/2021**

Órgão Realizador do Certame:
PREFEITURA MUNICIPAL DE JACARAÚ
RUA AUGUSTO LUNA, 45 - CENTRO - JACARAÚ - PB.
CEP: 58278-000 - E-mail: licitacao.prefeiturajacarau@gmail.com - Tel.: (83) 8234-8905.

O Órgão Realizador do Certame acima qualificado, inscrito no CNPJ 08.947.699/0001-03, doravante **denominado simplesmente ORC** e que neste ato é também o Órgão Gerenciador responsável pela condução do conjunto de procedimentos do presente registro de preços e gerenciamento da Ata de Registro de Preços dele decorrente, torna público para conhecimento de quantos possam interessar que fará realizar através do Pregoeiro, assessorado por sua Equipe de Apoio, sediado no endereço acima, às 09:00 horas do dia 03 de Junho de 2026, por meio do site abaixo indicado, licitação na modalidade Pregão nº 00015/2026, na forma eletrônica, com critério de julgamento menor preço por item, e o fornecimento realizado na forma parcelada; tudo de acordo com este instrumento e em observância a Lei Federal nº 14.133, de 1º de Abril de 2021; Lei Complementar nº 123, de 14 de Dezembro de 2006; Decreto Federal nº 11.462, de 31 de Março de 2023; Instrução Normativa nº 73 SEGES/ME, de 30 de Setembro de 2022; e legislação pertinente, consideradas as alterações posteriores das referidas normas; conforme os critérios e procedimentos a seguir definidos, almejando obter a melhor proposta visando o Registro de Preços para: REGISTRO DE PREÇO PARA EVENTUAL E FUTURA AQUISIÇÃO DE VEÍCULOS TIPO MOTOCICLETAS E UNIDADES MÓVEIS DE SAÚDE – AMBULÂNCIAS TIPO A (SIMPLES REMOÇÃO), PARA ATENDER AS DEMANDAS DA SECRETARIA MUNICIPAL DE SAÚDE DE JACARAÚ/PB.

Data de abertura da sessão pública: 03/06/2026. Horário: 09:00 - horário de Brasília.

Data para início da fase de lances: 03/06/2026. Horário: 09:01 - horário de Brasília.

Local: www.licitajacarau.com.br

1.0.DO OBJETO

1.1. Constitui objeto da presente licitação: REGISTRO DE PREÇO PARA EVENTUAL E FUTURA AQUISIÇÃO DE VEÍCULOS TIPO MOTOCICLETAS E UNIDADES MÓVEIS DE SAÚDE – AMBULÂNCIAS TIPO A (SIMPLES REMOÇÃO), PARA ATENDER AS DEMANDAS DA SECRETARIA MUNICIPAL DE SAÚDE DE JACARAÚ/PB.

1.2. As especificações do objeto ora licitado - quantitativo e condições -, encontram-se devidamente detalhadas no correspondente Termo de Referência - Anexo I deste instrumento, onde consta, inclusive, a estimativa consolidada de quantidades máximas a serem eventualmente contratadas pelo ORC.

1.3. O certame visa selecionar a proposta mais vantajosa objetivando formar Sistema de Registro de Preços para contratações futuras, conforme a norma vigente.

1.4. O Registro de Preços será formalizado por intermédio da Ata de Registro de Preços, nos termos do Anexo IV e nas condições previstas neste instrumento.

1.5. O prazo de vigência da Ata de Registro de Preços será de um ano, contado do primeiro dia útil subsequente à data de divulgação no Portal Nacional de Contratações Públicas PNCP, e poderá ser prorrogado por igual período, desde que comprovado que o preço é vantajoso.

1.6. A licitação será dividida em itens, conforme tabela constante do Termo de Referência, facultando-se ao licitante a participação em quantos itens forem de seu interesse.

1.7. O critério de julgamento adotado será o menor preço, observadas as exigências contidas neste instrumento e seus anexos quanto às especificações do objeto.

1.8.A contratação acima descrita, que será processada nos termos deste instrumento convocatório, especificações técnicas e informações complementares que o acompanham, quando for o caso, justifica-se: Pela necessidade da devida efetivação de compra para suprir demanda específica – REGISTRO DE PREÇO PARA EVENTUAL E FUTURA AQUISIÇÃO DE VEÍCULOS TIPO MOTOCICLETAS E UNIDADES MÓVEIS DE SAÚDE – AMBULÂNCIAS TIPO A (SIMPLES REMOÇÃO), PARA ATENDER AS DEMANDAS DA SECRETARIA MUNICIPAL DE SAÚDE DE JACARAÚ/PB – considerada oportuna e imprescindível, bem como relevante medida de interesse público; e ainda, pela necessidade de desenvolvimento de ações continuadas para a promoção de atividades pertinentes, visando à maximização dos recursos em relação aos objetivos programados, observadas as diretrizes e metas definidas nas ferramentas de planejamento aprovadas.

1.9.Na referida contratação será concedido tratamento diferenciado e simplificado para as Microempresas, Empresas de Pequeno Porte e Equiparados, nos limites previstos da Lei 123/06, consideradas as hipóteses e condições determinadas no Art. 4º, da Lei 14.133/21. Todavia, serão afastados os benefícios estabelecidos nos Arts. 47 e 48, por estarem presentes, de forma isolada ou simultânea, as situações previstas nos Incisos II e III, do Art. 49, todos da Lei 123/06.

1.10.Todas as referências de tempo neste Edital, no respectivo aviso e durante a sessão pública obedecerão ao horário de Brasília - DF.

2.0.DA IMPUGNAÇÃO AO EDITAL E DO PEDIDO DE ESCLARECIMENTO

2.1.Informações ou esclarecimentos sobre esta licitação, serão prestados nos horários normais de expediente: das 08:00 as 12:00 horas.

2.2.Qualquer pessoa - cidadão ou licitante - é parte legítima para impugnar o Edital deste certame por irregularidade ou para solicitar esclarecimento sobre os seus termos, devendo encaminhar o respectivo pedido, dirigido ao Pregoeiro, até 03 (três) dias úteis antes da data de abertura da sessão pública, por meio eletrônico, exclusivamente, da seguinte forma:

2.2.1.No endereço: www.licitajacarau.com.br; ou

2.2.2.Pelo e-mail: licitacao.prefeiturajacarau@gmail.com:

2.2.2.1.Nessa hipótese, a íntegra do pedido será divulgada no sistema eletrônico utilizado.

2.3.O Pregoeiro responderá aos pedidos de esclarecimentos ou impugnação no prazo de até três dias úteis, contado da data de seu recebimento, limitado ao último dia útil anterior à data da abertura do certame, e poderá requisitar subsídios formais aos responsáveis pela elaboração deste Edital e dos seus anexos.

2.4.A impugnação não possui efeito suspensivo, sendo a sua concessão medida excepcional que deverá ser motivada pelo Pregoeiro, nos autos do processo de licitação.

2.5.Acolhida a impugnação contra o Edital, será definida e publicada nova data para realização do certame, observados os prazos fixados na norma vigente.

2.6.As respostas aos pedidos de esclarecimentos e impugnações serão divulgadas em sítio eletrônico oficial do ORC e no sistema, dentro do prazo estabelecido no item 2.3, e vincularão os participantes e a Administração.

3.0.DOS ELEMENTOS PARA LICITAÇÃO

3.1.Aos participantes serão fornecidos os seguintes elementos que integram este Edital para todos os fins e efeitos:

3.1.1.ANEXO I - TERMO DE REFERÊNCIA – ESPECIFICAÇÕES;

3.1.2.ANEXO II - MODELO DE DECLARAÇÃO – de não empregar menor;

3.1.3.ANEXO III - MODELO DE DECLARAÇÃO – que a proposta compreende a integralidade dos custos;

3.1.4.ANEXO IV - MINUTA DA ATA DE REGISTRO DE PREÇO;

3.1.5.ANEXO V - MINUTA DO CONTRATO;

3.1.6.ANEXO VI - MODELOS DE DECLARAÇÕES - cumprimento de requisitos normativos;

3.2.A obtenção do Edital será feita da seguinte forma:

3.2.1.Pelos endereços eletrônicos:

3.2.1.1.<https://www.jacarau.pb.gov.br/acessoainformacao.php>;

3.2.1.2.www.tce.pb.gov.br(Mural de Licitações-Licitações Previstas);

3.2.1.3.www.licitajacarau.com.br; e

3.2.1.4.www.gov.br/pncp.

4.0.DO SUPORTE LEGAL

4.1.Esta licitação reger-se-á pela Lei Federal nº 14.133, de 1º de Abril de 2021; Lei Complementar nº 123, de 14 de Dezembro de 2006; Decreto Federal nº 11.462, de 31 de Março de 2023; Instrução Normativa nº 73 SEGES/ME, de 30 de Setembro de 2022; e legislação pertinente, consideradas as alterações posteriores das referidas normas; que ficam fazendo partes integrantes deste Edital, independente de transcrição.

5.0.DO PRAZO E DOS RECURSOS ORÇAMENTÁRIOS

5.1.O prazo máximo para a execução do objeto ora licitado, conforme suas características e as necessidades do ORC, e que admite prorrogação nas condições e hipóteses previstas na Lei 14.133/21, está abaixo indicado e será considerado a partir da emissão do Pedido de Compra:

Entrega: 45 (quarenta e cinco) dias.

5.2.O fornecimento será executado de acordo com as especificações definidas no correspondente Termo de Referência - Anexo I. Na hipótese do referido termo não estabelecer o local para a entrega, observada a demanda e oportunidade, essa será feita na sede do Contratante ou em uma das unidades administrativas, por ele indicada, que compõe a sua estrutura operacional.

5.3.O prazo de vigência do correspondente contrato será determinado: até o final do exercício financeiro de 2026, considerado da data de sua assinatura; podendo ser prorrogado, nas hipóteses e nos termos dos Arts. 105 a 114, da Lei 14.133/21.

5.4.As despesas decorrentes do objeto deste certame, correrão por conta da seguinte dotação:

Recursos não Vinculados de Impostos: LEI Nº 638, DE 02 DE JANEIRO DE 2026 22060 – Secretaria de Saúde 1013 – AQUISIÇÃO DE EQUIPAMENTOS PARA A SECRETARIA MUNICIPAL DE SAÚDE 1003 – SAÚDE PARA TODOS 1014 – AQUISIÇÃO DE VEÍCULO E MOTO PARA APOIO OPERACIONAL 2026 – MANUTENÇÃO DA SECRETARIA MUNICIPAL DE SAÚDE 22061 – Fundo Municipal de Saúde 2036 – INCREMENTO TEMPORÁRIO AO CUSTEIO DO MAC 0160 4.4.90.52 15001002 EQUIPAMENTOS E MATERIAL PERMANENTE 4.4.90.52 16000000 EQUIPAMENTOS E MATERIAL PERMANENTE.

5.5.Quando a validade da Ata de Registro de Preços ultrapassar o exercício financeiro atual, as despesas decorrentes de eventuais contratações futuras, correrão por conta das respectivas dotações previstas no orçamento do exercício financeiro posterior.

5.6.A dotação relativa a exercícios financeiros subsequentes, quando for o caso, será indicada após aprovação da Lei Orçamentária respectiva e liberação do crédito correspondente, podendo ser realizada mediante apostilamento.

6.0.DAS CONDIÇÕES DE PARTICIPAÇÃO

6.1.A licitação será realizada à distância e em sessão pública, por meio do sistema disponível no endereço eletrônico: www.licitajacarau.com.br.

6.2.Deverão ser observadas as normas e procedimentos estabelecidos pelo provedor do sistema, disponíveis no referido sítio eletrônico para acesso ao sistema e operacionalização.

6.3.Caberá ao licitante interessado em participar deste certame, acompanhar as operações no sistema eletrônico durante o processo licitatório e responsabilizar-se pelo ônus decorrente da perda de negócios diante da inobservância de mensagens emitidas pela Administração ou de sua desconexão; e comunicar imediatamente ao provedor do sistema qualquer acontecimento que possa comprometer o sigilo ou a segurança, para imediato bloqueio de acesso.

6.4.A participação neste certame é aberta a quaisquer interessados, inclusive as Microempresas e Empresas de Pequeno Porte, nos termos da legislação vigente.

6.5.Não poderão participar os interessados:

6.5.1.Que não atendam às condições deste Edital e seus anexos;

6.5.2.Estrangeiros que não tenham representação legal no Brasil com poderes expressos para receber citação e responder administrativa ou judicialmente;

6.5.3.Que estejam sob falência, concurso de credores, concordata ou em processo de dissolução ou liquidação;

6.5.4.Proibidos de participar de licitações e celebrar contratos administrativos, na forma da legislação vigente;

6.5.5.Cujo estatuto ou contrato social não incluir o objeto desta licitação; e

6.5.6.Que se enquadrem nas vedações previstas no Art. 14, da Lei 14.133/21.

6.6.O presente Edital não possibilitará a participação das pessoas físicas: Consideradas as características e propriedades do objeto desta contratação, entende-se pela impossibilidade de participação da pessoa física, quer pelos próprios atributos do objeto, quer pelos requisitos exigidos para habilitação dos interessados; haja vista que para a sua devida execução, poderão ser demandados recursos financeiros ou uma estrutura de equipamentos e instalações, ou até a pluralidade de profissionais, incompatíveis para uma pessoa física. Nesses termos, conclui-se que a capacidade de uma pessoa física de garantir a execução da contratação, observadas ainda a dinâmica do mercado e a legislação pertinente, é bem menor que a de uma empresa, representando um potencial prejuízo para a Administração.

6.7.É vedada a participação de pessoas jurídicas reunidas em consórcio: As regulares dimensão e complexidade do objeto desta contratação bem como as circunstâncias concretas do mercado correspondente, não requerem a associação entre proponentes, haja vista a existência de inúmeras empresas aptas a preencherem as condições específicas exigidas no presente certame. Nesse contexto, entende-se que a formação de consórcios acarretaria risco da dominação de mercado, através de pactos para eliminar a competição, reduzindo o universo da disputa, podendo retratar na composição entre eventuais interessados, que em vez de estabelecerem disputa entre si, formalizariam acordo, na

figura do consócio, para suprimir a concorrência no processo, prejudicando, em última análise, a obtenção de proposta mais vantajosa.

6.8. Não será permitida a participação de sociedades cooperativas: Pela natureza do objeto desta contratação e, ainda, observado o modo como é usualmente executado no mercado em geral, entende-se presentes, de forma isolada ou simultânea, aspectos que desnaturam a atuação típica de uma cooperativa, seja pela própria natureza do objeto, seja a necessidade de subordinação jurídica entre o particular contratado e o obreiro, bem como de pessoalidade e habitualidade. Portanto, a participação de cooperativas potencializa a ocorrência de violação a princípios da licitação, como os da legalidade, economicidade e eficiência, expondo a Administração a vários riscos, dentre os quais o de enfrentar situações ambíguas e questionamentos legais, uma vez que as cooperativas possuem normas próprias das empresas tradicionais, afetando a segurança jurídica do certame; de ter que arcar com eventuais obrigações trabalhistas subsidiariamente; e a dificuldade de responsabilização e controle devido à natureza peculiar das cooperativas.

6.9. CONDIÇÃO ESPECÍFICA: O licitante deverá atender ao requisito abaixo e o respectivo comprovante, obrigatoriamente, integrará a documentação para fins de habilitação:

6.9.1. Comprovação de qualificação técnico-operacional, através de certidão ou atestado fornecido por pessoa jurídica de direito público ou privado **em favor do Licitante**, que demonstre a sua capacidade de desempenho anterior satisfatório, de atividade igual ou assemelhada ao objeto da licitação. Serão admitidas as certidões ou os atestados referentes à execução de fornecimentos similares de complexidade tecnológica e operacional equivalente ou superior ao objeto do presente certame.

6.9.1.1. O licitante poderá apresentar mais de uma certidão ou atestado para comprovação da sua capacidade técnico-operacional.

7.0. DO CREDENCIAMENTO

7.1. Poderão participar deste Pregão os interessados que estiverem previamente credenciados no sistema eletrônico de disputa à distância utilizado pelo ORC, acessando o seguinte endereço eletrônico: www.licitajacarau.com.br.

7.2. Os interessados deverão atender às condições e procedimento constantes do referido site, cujo credenciamento implica a responsabilidade do licitante ou de seu representante legal e a presunção de sua capacidade técnica para realização das transações inerentes ao certame.

7.3. O licitante responsabiliza-se exclusiva e formalmente pelas transações efetuadas em seu nome, assume como firmes e verdadeiras suas propostas e seus lances, inclusive os atos praticados, diretamente ou por seu representante, excluindo a responsabilidade do provedor do sistema eletrônico ou do ORC por eventuais danos decorrentes de uso indevido das credenciais de acesso, ainda que por terceiros.

7.4. É de responsabilidade do cadastrado conferir a exatidão dos seus dados cadastrais no referido sistema e mantê-los atualizados junto aos órgãos responsáveis pela informação, devendo proceder, imediatamente, à correção ou à alteração dos registros tão logo identifique incorreção ou aqueles se tornem desatualizados.

7.5. A não observância do disposto no item anterior poderá ensejar desclassificação no momento da habilitação.

8.0. DA APRESENTAÇÃO DA PROPOSTA

8.1. Os licitantes encaminharão, exclusivamente por meio do sistema eletrônico, a proposta com o preço, conforme o critério de julgamento adotado neste Edital, até a data e o horário estabelecidos para abertura da sessão pública.

8.2. No cadastramento da proposta inicial, o licitante declarará, em campo próprio do sistema, relativamente às declarações necessárias e obrigatórias, sem prejuízo da exigência de outras declarações previstas em legislação específica e na Lei 14.133/21; tais como:

8.2.1. Que está ciente e concorda com as condições contidas no Edital e seus anexos, bem como de que a proposta apresentada compreende a integralidade dos custos para atendimento dos direitos trabalhistas assegurados na Constituição Federal, nas leis trabalhistas, nas normas infralegais, nas convenções coletivas de trabalho e nos termos de ajustamento de conduta vigentes na data de sua entrega em definitivo e que cumpre plenamente os requisitos de habilitação definidos no instrumento convocatório.

8.2.2. Que não emprega menor de 18 anos em trabalho noturno, perigoso ou insalubre e não emprega menor de 16 anos, salvo menor, a partir de 14 anos, na condição de aprendiz, nos termos do Art. 7º, XXXIII, da Constituição Federal.

8.2.3. Que não possui, em sua cadeia produtiva, empregados executando trabalho degradante ou forçado, observando o disposto nos Incisos III e IV, do Art. 1º e no Inciso III, do Art. 5º da Constituição Federal.

8.2.4. Que cumpre as exigências de reserva de cargos para pessoa com deficiência e para reabilitado da Previdência Social, previstas em Lei e em outras normas específicas.

8.3.O licitante enquadrado como Microempresa ou Empresa de Pequeno Porte deverá declarar, ainda, em campo próprio do sistema eletrônico, que cumpre os requisitos estabelecidos no Art. 3º, da Lei 123/06, estando apto a usufruir do tratamento favorecido previsto em seus Arts. 42 a 49, observado o disposto nos §§ 1º ao 3º, do Art. 4º, da Lei 14.133/21:

8.3.1.No item exclusivo para participação de microempresas e empresas de pequeno porte, a assinalação do campo "não" impedirá o prosseguimento no certame, para aquele item; e

8.3.2.Nos itens em que a participação não for exclusiva para microempresas e empresas de pequeno porte, a assinalação do campo "não" apenas produzirá o efeito de o licitante não ter direito ao tratamento favorecido previsto na Lei 123/06, mesmo que microempresa ou empresa de pequeno porte.

8.4.Os licitantes poderão retirar ou substituir a proposta, anteriormente inserida no sistema, até a abertura da sessão pública.

8.5.Não haverá ordem de classificação na etapa de apresentação da proposta pelo licitante, o que ocorrerá somente após os procedimentos de abertura da sessão pública e da fase de envio de lances.

8.6.Serão disponibilizados para acesso público os documentos que compõem a proposta dos licitantes convocados para apresentação de propostas finais, após a fase de envio de lances.

8.7.Desde que disponibilizada a funcionalidade no sistema, o licitante poderá parametrizar o seu valor final mínimo quando do cadastramento da proposta e obedecerá às seguintes regras:

8.7.1.A aplicação do intervalo mínimo de diferença de valores, que incidirá tanto em relação aos lances intermediários quanto em relação ao lance que cobrir a melhor oferta; e

8.7.2.Os lances serão de envio automático pelo sistema, respeitado o valor final mínimo estabelecido e o intervalo de que trata o subitem anterior.

8.8.O valor final mínimo parametrizado no sistema poderá ser alterado pelo fornecedor durante a fase de disputa, sendo vedado valor superior a lance já registrado por ele no sistema.

8.9.O valor final mínimo parametrizado possuirá caráter sigiloso para os demais licitantes e para o ORC, podendo ser disponibilizado estrita e permanentemente aos órgãos de controle externo e interno.

8.10.Caberá ao licitante acompanhar as operações no sistema eletrônico durante o processo licitatório e se responsabilizar pelo ônus decorrente da perda de negócios diante da inobservância de mensagens emitidas pela Administração ou de sua desconexão.

8.11.O licitante deverá comunicar imediatamente ao provedor do sistema qualquer acontecimento que possa comprometer o sigilo ou a segurança, para imediato bloqueio de acesso.

8.12.A falsidade de declaração relativa ao cumprimento de qualquer condição sujeitará o licitante às sanções previstas na Lei 14.133/21, e neste Edital. O Pregoeiro poderá promover diligência destinada a esclarecer as informações declaradas.

9.0.DO PREENCHIMENTO DA PROPOSTA

9.1.O licitante deverá enviar sua **PROPOSTA** mediante o preenchimento, no sistema eletrônico, de todos os campos necessários e obrigatórios para o exame de forma objetiva da sua real adequação e exequibilidade, tais como:

9.1.1.Valor unitário do item: expresso em moeda corrente nacional;

9.1.2.Quantidade: conforme fixada no Termo de Referência - Anexo I;

9.1.3.Marca: se for da própria empresa deverá ser informado "própria";

9.1.4.Descrição do objeto: contendo as informações similares à especificação do Termo de Referência - Anexo I.

9.2.Todas as especificações do objeto contidas na proposta vinculam o Contratado.

9.3.Será cotado um único preço para cada item, com a utilização de duas casas decimais.

9.4.A quantidade de unidade a ser cotada está fixada no Termo de Referência - Anexo I:

9.4.1.O Licitante não poderá ofertar proposta em quantitativo inferior ao máximo previsto para contratação, indicado na coluna "quantidade" do referido termo de referência.

9.5.A indicação de "própria" em campo específico, como por exemplo "marca", para o caso de bens produzidos pela própria empresa, é condição para a não identificação do licitante.

9.6.A apresentação das propostas implica obrigatoriedade do cumprimento das disposições nelas contidas, em conformidade com o que dispõe este Edital e seus anexos, assumindo o proponente o compromisso de executar o objeto licitado nos seus termos, bem como de fornecer os materiais, equipamentos, ferramentas e utensílios necessários, em quantidades e qualidades adequadas à perfeita execução contratual, promovendo, quando requerido, sua substituição.

9.7.No valor proposto estará incluso todos os custos operacionais, encargos previdenciários, trabalhistas, tributários, comerciais e quaisquer outros que incidam direta ou indiretamente no fornecimento dos bens.

9.8.Não será admitida a previsão de preços diferentes em decorrência do local de entrega do objeto da presente contratação, mesmo quando distintos; ou em razão da forma e do local de acondicionamento; ou por qualquer outro motivo.

9.9.O preço ofertado, tanto na proposta inicial, quanto na etapa de lances, será de exclusiva responsabilidade do licitante, não lhe assistindo o direito de pleitear qualquer alteração, sob alegação de erro, omissão ou qualquer outro pretexto.

9.10. Se o regime tributário da empresa implicar o recolhimento de tributos em percentuais variáveis, a cotação adequada será a que corresponde à média dos efetivos recolhimentos da empresa nos últimos doze meses.

9.11. Independentemente do percentual de tributo inserido na planilha, no pagamento serão retidos na fonte os percentuais estabelecidos na legislação vigente.

9.12. Os licitantes devem respeitar os preços máximos estabelecidos nas normas de regência de contratações públicas federais, quando participarem de licitações públicas.

9.13. As propostas ficarão disponíveis no sistema eletrônico e **qualquer elemento que possa identificar o licitante importa desclassificação da proposta** correspondente, sem prejuízo das sanções previstas neste Edital.

10.0. DA ABERTURA DA SESSÃO, CLASSIFICAÇÃO DAS PROPOSTAS E FORMULAÇÃO DE LANCES

10.1. A abertura da presente licitação dar-se-á automaticamente em sessão pública, por meio de sistema eletrônico, na data, horário e local indicados neste Edital.

10.2. Os licitantes poderão retirar ou substituir a proposta, anteriormente inserida no sistema, até a abertura da sessão pública:

10.2.1. Será desclassificada a proposta que identifique o licitante;

10.2.2. A desclassificação será sempre fundamentada e registrada no sistema, com acompanhamento em tempo real por todos os participantes;

10.2.3. A não desclassificação da proposta não impede o seu julgamento definitivo em sentido contrário, levado a efeito na fase de aceitação.

10.3. O sistema ordenará automaticamente as propostas classificadas, sendo que somente estas participarão da fase de lances.

10.4. O sistema disponibilizará campo próprio para troca de mensagens entre o Pregoeiro e os licitantes.

10.5. Iniciada a fase competitiva, os licitantes poderão encaminhar lances exclusivamente por meio do sistema eletrônico, sendo imediatamente informados do seu recebimento e do valor consignado no registro:

10.5.1. O lance deverá ser ofertado pelo valor unitário do item.

10.6. Os licitantes poderão oferecer lances sucessivos, observados o horário fixado para abertura da sessão e as regras estabelecidas neste Edital.

10.7. O licitante somente poderá oferecer lance de valor inferior ao último por ele ofertado e registrado pelo sistema:

10.7.1. O intervalo mínimo de diferença de valores entre os lances, que incidirá tanto em relação aos lances intermediários quanto em relação à proposta que cobrir a melhor oferta deverá ser de R\$ 100,00 (cem reais).

10.8. Desde que disponibilizada a funcionalidade no sistema:

10.8.1. O licitante poderá, uma única vez, excluir seu último lance ofertado, no intervalo de quinze segundos após o registro no sistema, na hipótese de lance inconsistente ou inexecutável;

10.8.2. O Pregoeiro poderá, durante a disputa, como medida excepcional, excluir a proposta ou o lance que possa comprometer, restringir ou frustrar o caráter competitivo desse processo licitatório, mediante comunicação eletrônica automática via sistema. Eventual exclusão de proposta do licitante implica a retirada do licitante do certame, sem prejuízo do direito de defesa.

10.9. Será adotado para o envio de lances neste certame o modo de disputa "aberto", em que os licitantes apresentarão lances públicos e sucessivos, com prorrogações.

10.10. A etapa de lances da sessão pública terá duração de dez minutos e, após isso, será prorrogada automaticamente pelo sistema quando houver lance ofertado nos últimos dois minutos do período de duração da sessão pública.

10.11. A prorrogação automática da etapa de lances, de que trata o item anterior, será de dois minutos e ocorrerá sucessivamente sempre que houver lances enviados nesse período de prorrogação, inclusive no caso de lances intermediários.

10.12. Não havendo novos lances na forma estabelecida nos itens anteriores, a sessão pública encerrar-se-á automaticamente, e o sistema ordenará e divulgará os lances conforme a ordem final de classificação.

10.13. Definida a melhor proposta, se a diferença em relação à proposta classificada em segundo lugar for de pelo menos 5% (cinco por cento), o Pregoeiro poderá admitir o reinício da disputa aberta, para a definição das demais colocações:

10.13.1. Após o reinício previsto no item acima, os licitantes serão convocados para apresentar lances intermediários.

10.14. Encerrada a etapa de que trata o subitem anterior, o sistema ordenará e divulgará os lances segundo a ordem crescente.

10.15. Não serão aceitos dois ou mais lances de mesmo valor, prevalecendo aquele que for recebido e registrado em primeiro lugar.

10.16. Durante o transcurso da sessão pública, os licitantes serão informados, em tempo real, do valor do melhor lance registrado, vedada a identificação do licitante.

10.17. No caso de desconexão com o Pregoeiro, no decorrer da etapa competitiva do Pregão, o sistema eletrônico poderá permanecer acessível aos licitantes para a recepção dos lances.

10.18. Quando a desconexão do sistema eletrônico para o Pregoeiro persistir por tempo superior a dez minutos, a sessão pública será suspensa e reiniciada somente após decorridas vinte e quatro horas da comunicação do fato pelo Pregoeiro aos participantes, no sítio eletrônico utilizado para divulgação.

10.19. Caso o licitante não apresente lances, concorrerá com o valor de sua proposta.

10.20. Em relação a itens não exclusivos para participação de microempresas e empresas de pequeno porte, uma vez encerrada a etapa de lances, será efetivada a verificação automática do porte da entidade empresarial. O sistema identificará em coluna própria as microempresas e empresas de pequeno porte participantes, procedendo à comparação com os valores da primeira colocada, se esta for empresa de maior porte, assim como das demais classificadas, para o fim de aplicar-se o disposto nos Arts. 44 e 45, da Lei 123/06.

10.21. Nessas condições, as propostas de microempresas e empresas de pequeno porte que se encontrarem na faixa de até cinco por cento acima da melhor proposta ou do melhor lance, serão consideradas empatadas com a primeira colocada.

10.22. A melhor classificada nos termos do item anterior terá o direito de encaminhar uma última oferta para desempate, obrigatoriamente em valor inferior ao da primeira colocada, no prazo de cinco minutos controlados pelo sistema, contados após a comunicação automática para tanto.

10.23. Caso a microempresa ou a empresa de pequeno porte melhor classificada desista ou não se manifeste no prazo estabelecido, serão convocadas as demais licitantes microempresa e empresa de pequeno porte que se encontrem naquele intervalo de cinco por cento, na ordem de classificação, para o exercício do mesmo direito, no prazo estabelecido no item anterior.

10.24. No caso de equivalência dos valores apresentados pelas microempresas e empresas de pequeno porte que se encontrem nos intervalos estabelecidos nos itens anteriores, será realizado sorteio entre elas para que se identifique aquela que primeiro poderá apresentar melhor oferta.

10.25. Só poderá haver empate entre propostas iguais, não seguidas de lances.

10.26. Havendo eventual empate entre propostas ou lances, o critério de desempate será aquele previsto no Art. 60, da Lei 14.133/21, nesta ordem:

10.26.1. Disputa final, hipótese em que os licitantes empatados poderão apresentar nova proposta em ato contínuo à classificação;

10.26.2. Avaliação do desempenho contratual prévio dos licitantes, para a qual deverão preferencialmente ser utilizados registros cadastrais para efeito de atesto de cumprimento de obrigações previstos na Lei 14.133/21;

10.26.3. Desenvolvimento pelo licitante de ações de equidade entre homens e mulheres no ambiente de trabalho, conforme regulamento;

10.26.4. Desenvolvimento pelo licitante de programa de integridade, conforme orientações dos órgãos de controle.

10.27. Persistindo o empate, será assegurada preferência, sucessivamente, aos bens produzidos por:

10.27.1. Empresas estabelecidas no território do Estado ou do Distrito Federal do ORC;

10.27.2. Empresas brasileiras;

10.27.3. Empresas que invistam em pesquisa e no desenvolvimento de tecnologia no País;

10.27.4. Empresas que comprovem a prática de mitigação, nos termos da Lei nº 12.187/09.

10.28. Esgotados todos os demais critérios de desempate previstos em lei, a escolha do licitante vencedor ocorrerá por sorteio, em ato público, para o qual todos os licitantes serão convocados, vedado qualquer outro processo.

10.29. Encerrada a etapa de envio de lances da sessão pública, na hipótese da proposta do primeiro colocado permanecer acima do preço máximo definido para a contratação, o Pregoeiro poderá negociar condições mais vantajosas, após definido o resultado do julgamento:

10.29.1. A negociação poderá ser feita com os demais licitantes, segundo a ordem de classificação inicialmente estabelecida, quando o primeiro colocado, mesmo após a negociação, for desclassificado em razão de sua proposta permanecer acima do preço máximo definido para a contratação;

10.29.2. A negociação será realizada por meio do sistema, podendo ser acompanhada pelos demais licitantes;

10.29.3. Concluída a negociação, se houver, o resultado será divulgado a todos os licitantes e registrado na ata da sessão pública, devendo esta ser anexada aos autos do processo;

10.29.4. O Pregoeiro solicitará ao licitante melhor classificado que, no prazo de 2 (duas) horas, envie a sua **proposta atualizada**, adequada ao último lance ofertado e após a negociação realizada, acompanhada, se for o caso, dos documentos complementares, quando necessários à confirmação daqueles exigidos neste Edital e já apresentados;

10.29.5.É facultado ao Pregoeiro prorrogar o prazo estabelecido, a partir de solicitação fundamentada e aceita, feita também no sistema pelo licitante, antes de findo o prazo, ou de ofício, quando constatado que o prazo estabelecido não é suficiente.

10.30.Havendo necessidade, o Pregoeiro suspenderá a sessão, informando no sistema a nova data e horário para a sua continuidade, observado o intervalo mínimo de vinte e quatro horas.

10.31.Após a negociação do preço, o Pregoeiro iniciará a fase de julgamento da proposta.

11.0.DA FASE DE JULGAMENTO

11.1.Encerrada a etapa de negociação, o Pregoeiro verificará se o licitante provisoriamente classificado em primeiro lugar atende às condições de participação no certame, conforme previsto no Art. 14, da Lei 14.133/2021, legislação correlata e neste Edital.

11.2.Caso o licitante provisoriamente classificado em primeiro lugar tenha se utilizado de algum tratamento favorecido às Microempresas e Empresas de Pequeno Porte, o Pregoeiro verificará se faz jus ao benefício aplicado.

11.3.Verificadas as condições de participação e de utilização do tratamento favorecido, o Pregoeiro examinará a conformidade da proposta provisoriamente classificada em primeiro lugar quanto à adequação ao objeto estipulado e à compatibilidade do preço final em relação ao estipulado para contratação, conforme definido neste Edital e em seus anexos.

11.4.O Pregoeiro poderá convocar o licitante para enviar documento digital complementar, por meio do sistema, no prazo de **2 (DUAS) HORAS**, sob pena de não aceitação da proposta:

11.4.1.É facultado ao Pregoeiro prorrogar o prazo estabelecido, a partir de solicitação fundamentada e aceita, feita também no sistema pelo licitante, antes de findo o prazo, ou de ofício, quando constatado que o prazo estabelecido não é suficiente;

11.4.2.Dentre os documentos passíveis de solicitação pelo Pregoeiro, destacam os que contenham as características do produto ofertado, tais como marca, modelo, fabricante e procedência, encaminhados por meio do sistema eletrônico, ou, quando indicado pelo Pregoeiro, por outro meio eletrônico, sem prejuízo do seu ulterior envio pelo sistema eletrônico, sob pena de não aceitação da proposta.

11.5.Será desclassificada a proposta vencedora que:

11.5.1.Contiver vícios insanáveis;

11.5.2.Não obedecer às especificações técnicas contidas no Termo de Referência - Anexo I;

11.5.3.Apresentar preços inexequíveis ou permanecerem acima do preço máximo definido para a contratação;

11.5.4.Não tiverem sua exequibilidade demonstrada, quando exigido pela Administração;

11.5.5.Apresentar desconformidade com quaisquer outras exigências deste Edital ou seus anexos, desde que insanável.

11.6.É indício de inexequibilidade das propostas valores inferiores a 50% (cinquenta por cento) do valor orçado pelo ORC; em tal situação, não sendo possível a imediata confirmação, será dada ao licitante a oportunidade de demonstrar a sua exequibilidade, sendo-lhe facultado o prazo de 2 (duas) horas para apresentar, por meio do sistema eletrônico, a documentação que comprove a viabilidade da proposta:

11.6.1.É facultado ao Pregoeiro prorrogar o prazo estabelecido, a partir de solicitação fundamentada e aceita, feita também no sistema pelo licitante, antes de findo o prazo, ou de ofício, quando constatado que o prazo estabelecido não é suficiente;

11.6.2.A inexequibilidade, nessa hipótese, só será considerada após diligência do Pregoeiro, que comprove:

11.6.2.1.Que o custo do licitante ultrapassa o valor da proposta; e

11.6.2.2.Inexistirem custos de oportunidade capazes de justificar o vulto da oferta.

11.6.3.Salienta-se que tais ocorrências não desclassificam automaticamente a proposta, apenas o item correspondente.

11.7.O Pregoeiro poderá, no julgamento das propostas, sanar erros ou falhas que não alterem a sua substância e sua validade jurídica, atribuindo-lhes eficácia para fins de classificação.

11.8.Havendo necessidade, o Pregoeiro suspenderá a sessão pública inclusive para a realização de diligências com vistas ao saneamento de eventuais erros e falhas das propostas. Em qualquer hipótese, o seu reinício somente poderá ocorrer mediante aviso prévio no sistema com, no mínimo, vinte e quatro horas de antecedência e a ocorrência será registrada em ata.

11.9.Encerrada a fase de julgamento, após verificada a conformidade da proposta classificada em primeiro lugar quanto à adequação ao objeto estipulado e compatibilidade do preço final em relação ao estimado para a contratação, o Pregoeiro verificará a documentação de habilitação do licitante, observado o disposto neste Edital.

12.0.DA HABILITAÇÃO JURÍDICA, FISCAL, ECONOMICA-FINANCEIRA E TÉCNICA

Os documentos previstos neste instrumento, necessários e suficientes para demonstrar a capacidade do licitante de realizar o objeto da licitação, serão exigidos para fins de habilitação, conforme as disposições dos Arts. 62 a 70, da Lei 14.133/21.

Os licitantes deverão encaminhar, nos termos deste Edital, a documentação relacionada a seguir, para fins de **HABILITAÇÃO**.

12.1.PESSOA JURÍDICA - DA HABILITAÇÃO JURÍDICA

12.1.1.No caso de empresário individual: inscrição no Registro Público de Empresas Mercantis, a cargo da Junta Comercial da respectiva sede;

12.1.2.Microempreendedor individual – MEI: Certificado da Condição de Microempreendedor Individual – CCMEI, cuja aceitação ficará condicionada à verificação da autenticidade no sítio <https://www.gov.br/empresas-e-ne/gocios/pt-br/empreendedor>;

12.1.3.Sociedade empresária, sociedade limitada unipessoal – SLU ou sociedade identificada como empresa individual de responsabilidade limitada – EIRELI: inscrição do ato constitutivo, estatuto ou contrato social no Registro Público de Empresas Mercantis, a cargo da Junta Comercial da respectiva sede, acompanhada de documento comprobatório de seus administradores;

12.1.4.Sociedade simples: inscrição do ato constitutivo no Registro Civil das Pessoas Jurídicas do local de sua sede, acompanhada de prova da indicação dos seus administradores;

12.1.5.Sociedade empresária estrangeira: portaria de autorização de funcionamento no Brasil, publicada no Diário Oficial da União e arquivada na Junta Comercial da unidade federativa onde se localizar a filial, agência, sucursal ou estabelecimento, a qual será considerada como sua sede;

12.1.6.Os documentos apresentados deverão estar acompanhados de todas as alterações ou da consolidação respectiva.

12.1.7.Prova de inscrição no Cadastro Nacional de Pessoa Jurídica (CNPJ) ou no Cadastro de Pessoas Físicas, conforme o caso;

12.2.DA HABILITAÇÃO FISCAL

12.2.1.Prova de regularidade fiscal perante a Fazenda Nacional, mediante a apresentação de certidão expedida conjuntamente pela Secretaria da Receita Federal do Brasil (RFB) e pela Procuradoria-Geral da Fazenda Nacional (PGFN), referente a todos os créditos tributários federais e à Dívida Ativa da União (DAU) por elas administrados, inclusive aqueles relativos à Seguridade Social, nos termos da Portaria Conjunta nº 1.751, de 02 de outubro de 2014, do Secretário da Receita Federal do Brasil e da Procuradora-Geral da Fazenda Nacional;

12.2.2.Prova de regularidade para com a Fazenda Estadual, relativo ao domicílio ou sede do licitante;

12.2.3.Prova de regularidade para com a Fazenda Municipal, relativo ao domicílio ou sede do licitante.

12.2.4.Caso o fornecedor seja considerado isento de tributos relacionados ao objeto contratual, deverá comprovar tal condição mediante a apresentação de declaração da Fazenda respectiva do seu domicílio ou sede, ou outra equivalente, na forma da lei.

12.2.5.Prova de regularidade com o Fundo de Garantia do Tempo de Serviço (FGTS);

12.2.6.Prova de inexistência de débitos inadimplidos perante a Justiça do Trabalho, mediante a apresentação de Certidão Negativa de Débitos Trabalhistas CNDT, nos termos do Título VII-A da Consolidação das Leis do Trabalho, aprovada pelo Decreto-Lei nº 5.452, de 1º de maio de 1943.

12.2.7.Prova de inscrição no cadastro de contribuintes Municipal ou Estadual, relativo ao domicílio ou sede do licitante, pertinente ao seu ramo de atividade e compatível com o objeto contratual;

12.2.8.O fornecedor enquadrado como microempreendedor individual que pretenda auferir os benefícios do tratamento diferenciado previstos na Lei Complementar nº 123, de 2006, estará dispensado da prova de inscrição nos cadastros de contribuintes estadual e municipal.

12.2.9.Caso o licitante detentor do menor preço seja microempresa, empresa de pequeno porte ou sociedade cooperativa, deverá apresentar toda a documentação exigida para efeito de comprovação de regularidade fiscal e trabalhista, mesmo que esta apresente alguma restrição, sob pena de inabilitação.

12.2.10.Consulta Consolidada de Pessoa Jurídica expedida pelo Tribunal de Contas da União, no máximo 30 (trinta) dias da data prevista para abertura das propostas, no endereço eletrônico: www.tcu.gov.br.

12.3.DA HABILITAÇÃO ECONÔMICO-FINANCEIRA:

12.3.1.Certidão negativa de falência, expedida pelo distribuidor da sede do licitante, ou de seu domicílio, dentro do prazo de validade previsto na própria certidão, ou, na omissão desta, expedida a menos de 30 (trinta) dias contados da data da sua apresentação ou certidão emitida pela instância judicial da recuperanda que certifique que a empresa está apta econômica e financeiramente para participar de certames licitatórios.

12.3.2.Balanco Patrimonial e DRE dos 02 (dois) últimos exercícios sociais, que comprovem a boa situação financeira da empresa, vedada a substituição por balancetes ou balanços provisórios, podendo ser atualizados por índices oficiais, quando encerrados a mais de 03 (três) meses da data da apresentação

da proposta, contendo Termo de Abertura e de Encerramento, e devidamente registrado na Junta Comercial, excetuando as hipóteses de balanço de abertura de empresas constituídas recentemente;

12.3.2.1.O Balanço Patrimonial e as demonstrações contábeis deverão estar assinados por Contador ou por outro profissional equivalente, devidamente registrado no Conselho Regional de Contabilidade – CRC, e pelo titular ou representante legal da empresa, acompanhada da certidão de regularidade do responsável técnico junto ao conselho de classe.

12.3.2.2.As empresas criadas no exercício financeiro da licitação deverão atender a todas as exigências da habilitação e poderão substituir os demonstrativos contábeis pelo balanço de abertura. (Lei nº 14.133, de 2021, art. 65, §1º).

12.3.2.3.As empresas obrigadas a utilizar a Escrituração Contábil Digital – ECD, comprovarão a autenticidade do balanço por meio do recibo de entrega emitido pelo Sistema Público de Escrituração Digital (SPED), nos termos do § 1º, do art. 78 – A, do Decreto nº 1800, de 30 de janeiro de 1996;

12.3.2.4.Caso a licitante seja cooperativa, tais documentos deverão ser acompanhados da última auditoria contábil-financeira, conforme dispõe o artigo 112 da Lei nº 5.764, de 1971, ou de uma declaração, sob as penas da lei, de que tal auditoria não foi exigida pelo órgão fiscalizador;

12.3.2.5.Para participação em licitação pública, o Microempreendedor Individual – MEI, quanto a comprovação de sua boa situação financeira, poderá apresentar o balanço patrimonial e as demonstrações contábeis dos 2 (dois) últimos exercícios sociais, conforme previsto no art. 69, inciso I, da Lei nº 14.133/2021, ou declaração do responsável pela contabilidade da pessoa jurídica atestando a saúde financeira e a hipótese de isenção na norma vigente, concomitante a apresentação da certidão de regularidade no conselho de classe e documento de identificação do responsável técnico pela contabilidade, acompanhada da ficha de inscrição da empresa junto ao Simples Nacional.

12.3.2.5.1.As EPP e os ME, de acordo com a LEI COMPLEMENTAR Nº 123, DE 14 DE DEZEMBRO DE 2006 e Resolução CGSN nº 140, de 22 de maio de 2018 da Receita Federal do Brasil, normas que regulamentam as empresas dessa natureza, poderão participar da licitação atendendo os mesmos requisitos previstos no item anterior.

12.3.3 O licitante terá sua boa situação financeira avaliada, com base na apresentação junto do balanço, dos Índices de Liquidez Geral (LG), Solvência Geral (SG) e Liquidez Corrente (LC), resultantes da aplicação das seguintes fórmulas:

$$\text{LG} = \frac{\text{Ativo Circulante} + \text{Realizável a Longo Prazo}}{\text{Passivo Circulante} + \text{Passivo Não Circulante}}$$
$$\text{SG} = \frac{\text{Ativo Total}}{\text{Passivo Circulante} + \text{Passivo Não Circulante}}$$
$$\text{LC} = \frac{\text{Ativo Circulante}}{\text{Passivo Circulante}}$$

12.3.4.As empresas que apresentarem resultado inferior ou igual a 01 (um) em qualquer dos índices de Liquidez Geral (LG), Solvência Geral (SG) e Liquidez Corrente (LC), deverão comprovar: a1. Possui patrimônio líquido de 10% (dez por cento) da soma do valor dos itens arrematados, por meio da apresentação do balanço patrimonial e demonstrações contábeis do último exercício social.

12.3.5.No caso de fornecimento de bens para pronta entrega, não será exigido da licitante qualificada como Microempresa, Empresa de Pequeno Porte ou Microempreendedor Individual a apresentação de balanço patrimonial do último exercício financeiro. (Art. 3º do Decreto nº 8.538, de 2015).

12.4. OUTRAS CONDIÇÕES NECESSÁRIAS DE HABILITAÇÃO

12.4.1.**Declaração** do licitante atestando que não emprega menor de dezoito anos em trabalho noturno, insalubre ou perigoso e nem menor de dezesseis anos, em qualquer trabalho, podendo existir menor, a partir de quatorze anos, na condição de aprendiz, nos termos do Art. 7º, Inciso XXXIII, da Constituição Federal, conforme modelo – Anexo II.

12.4.2.**Declaração** do licitante, sob pena de desclassificação, de que sua proposta econômica compreende a integralidade dos custos para atendimento dos direitos trabalhistas assegurados na Constituição Federal, nas leis trabalhistas, nas normas infralegais, nas convenções coletivas de trabalho e nos termos de ajustamento de conduta vigentes na data de entrega das propostas, conforme modelo – Anexo III.

12.4.3.**Declaração de Comprovação** do cumprimento de requisitos normativos, conforme modelos - Anexo VI:

12.4.3.1.**Declaração** de ciência dos termos do Edital;

12.4.3.2.**Declaração** de inexistir fato impeditivo;

12.4.3.3.**Declaração** de não possuir no quadro societário servidor da ativa do ORC;

- 12.4.3.4.**Declaração** de não utilizar trabalho degradante ou forçado;
- 12.4.3.5.**Declaração** de cumprimento da reserva de cargo para deficiente e de acessibilidade;
- 12.4.3.6.**Declaração** de cumprimento dos requisitos para a habilitação e da proposta; e
- 12.4.3.7.**Declaração** de observância do limite de contratação com a Administração Pública.

12.4.4.**Documentação específica - pessoa jurídica:**

- 12.4.4.1.Comprovação de qualificação técnico-operacional - item 6.9.1.

12.5.Os documentos exigidos para habilitação serão enviados por meio do sistema, em formato digital, no prazo de **2 (DUAS) HORAS**, contado da solicitação do Pregoeiro, prorrogável por igual período, nas seguintes situações:

12.5.1.Por solicitação do licitante, mediante justificativa aceita pelo Pregoeiro; ou

12.5.2.De ofício, a critério do Pregoeiro, quando constatado que o prazo estabelecido não é suficiente para o envio dos documentos exigidos.

12.6.Será exigida a apresentação dos documentos de habilitação apenas do licitante vencedor:

12.6.1.Os documentos relativos à regularidade fiscal constantes deste Edital, somente serão exigidos em momento posterior ao julgamento das propostas, e apenas do licitante mais bem classificado.

12.7.A verificação pelo Pregoeiro, em sítios eletrônicos oficiais de órgãos e entidades emissores de certidões constitui meio legal de prova, para fins de habilitação.

12.8.Encerrado o prazo para envio da documentação de habilitação exigida neste certame, poderá ser admitida, mediante decisão fundamentada do Pregoeiro, a apresentação de novos documentos de habilitação ou a complementação de informações acerca dos documentos já apresentados pelos licitantes, em até 2 (duas) horas, para:

12.8.1.A aferição das condições de habilitação do licitante, desde que decorrentes de fatos existentes à época da abertura do certame;

12.8.2.Atualização de documentos cuja validade tenha expirado após a data de recebimento das propostas;

12.8.3.Suprimento da ausência de documento de cunho declaratório emitido unilateralmente pelo licitante; e

12.8.4.Suprimento da ausência de certidão e/ou documento de cunho declaratório expedido por órgão ou entidade cujos atos gozem de presunção de veracidade e fé pública.

12.9.Findo o prazo assinalado sem o envio da nova documentação, restará preclusa essa oportunidade conferida ao licitante, implicando sua inabilitação.

12.10.Na hipótese de o licitante não atender às exigências para habilitação, o Pregoeiro examinará a proposta subsequente e assim sucessivamente, na ordem de classificação, até a apuração de uma proposta que atenda ao presente Edital, observados o prazo e os termos definidos neste instrumento para o envio da proposta e, se necessário, dos documentos complementares, adequada ao último lance ofertado:

12.10.1.Serão disponibilizados para acesso público os documentos de habilitação dos licitantes convocados para a apresentação da documentação habilitatória, após concluídos eventuais procedimentos da Comissão de Contratação, para sanar erros ou falhas que não alterem a substância dos documentos e a sua validade jurídica, observadas as disposições deste Edital.

12.11.A comprovação de regularidade fiscal e trabalhista das microempresas e empresas de pequeno porte somente será exigida para efeito de contratação, e não como condição para participação na licitação, observando-se o seguinte procedimento:

12.11.1.As microempresas e empresas de pequeno porte, por ocasião da participação nesta licitação, deverão apresentar toda a documentação exigida para comprovação de regularidade fiscal e trabalhista, dentre os documentos enumerados neste instrumento para efeito de habilitação, mesmo que esta apresente alguma restrição;

12.11.2.Na hipótese de haver alguma restrição relativa à regularidade fiscal e trabalhista quando da comprovação de que trata o subitem anterior, será assegurado prazo de cinco dias úteis, prorrogável por igual período, para a regularização da documentação, a realização do pagamento ou parcelamento do débito e a emissão de eventuais certidões negativas ou positivas com efeito de certidão negativa;

12.11.3.Para aplicação do disposto no subitem anterior, o prazo para regularização fiscal e trabalhista será contado a partir da divulgação do resultado da fase de habilitação. A prorrogação desse prazo poderá ser concedida, a critério do Pregoeiro, quando requerida pelo licitante, mediante apresentação de justificativa;

12.11.4.A abertura da fase recursal em relação ao resultado do certame ocorrerá após o prazo de regularização fiscal e trabalhista de que tratam os dois subitens anteriores;

12.11.5.A não regularização da documentação, no prazo acima previsto, implicará decadência do direito à contratação, sem prejuízo das sanções previstas no Art. 156, da Lei 14.133/21, sendo facultado ao ORC convocar os licitantes remanescentes, na ordem de classificação, ou revogar a licitação;

12.11.6. Se, na ordem de classificação, seguir-se outra microempresa ou empresa de pequeno porte com alguma restrição na documentação fiscal e trabalhista, será concedido o mesmo prazo para regularização.

12.12. Somente haverá a necessidade de comprovação do preenchimento de requisitos, mediante apresentação dos documentos originais não digitais, quando houver alguma dúvida em relação à integridade do documento digital ou quando a lei expressamente o exigir.

12.13. Não serão aceitos documentos de habilitação com indicação de CNPJ/CPF diferentes, salvo aqueles legalmente permitidos:

12.13.1. Se o licitante for a matriz, todos os documentos deverão estar em nome da matriz, e se o licitante for a filial, todos os documentos deverão estar em nome da filial, exceto aqueles que, pela própria natureza, comprovadamente, forem emitidos somente em nome da matriz.

12.14. Os documentos exigidos para fins de habilitação no certame deverão ser organizados na ordem descrita neste instrumento, precedidos por índice correspondente, apresentados em original; ou por cópia autenticada por cartório competente, ou pelo Pregoeiro, ou por membro da Equipe de Apoio ou da Comissão de Contratação; ou publicação em órgão da imprensa oficial. Estando perfeitamente legíveis, sem conter borrões, rasuras, emendas ou entrelinhas e dentro do prazo de validade, considerado o disposto neste Edital. A eventual ausência do referido índice não inabilitará o licitante, sendo que:

12.14.1. A prova de autenticidade de cópia de documento público ou particular poderá ser feita perante os agentes do ORC relacionados no item anterior, mediante apresentação de original ou de declaração de autenticidade por advogado, sob sua responsabilidade pessoal;

12.14.2. Quando o documento for obtido via Internet sua autenticidade será comprovada no endereço eletrônico nele indicado;

12.14.3. Poderá ser utilizada, a critério do Pregoeiro, a documentação cadastral de fornecedor, constante dos arquivos do ORC, para comprovação da autenticidade de elementos apresentados pelo licitante.

12.15. Na análise dos documentos de habilitação, a Comissão de Contratação poderá sanar erros ou falhas, quando não alterem a substância dos documentos e sua validade jurídica, mediante decisão fundamentada, registrada em ata e acessível a todos, atribuindo-lhes eficácia para fins de habilitação e classificação.

12.16. Havendo necessidade, o Pregoeiro suspenderá a sessão pública inclusive para a realização de diligências com vistas ao saneamento de eventuais erros e falhas dos documentos de habilitação apresentados. Em qualquer hipótese, o seu reinício somente poderá ocorrer mediante aviso prévio no sistema com, no mínimo, vinte e quatro horas de antecedência e a ocorrência será registrada em ata.

13.0. DO ENCAMINHAMENTO DA PROPOSTA VENCEDORA

13.1. A proposta final do licitante declarado vencedor - **proposta atualizada** - deverá ser encaminhada no prazo de 2 (duas) horas, a contar da solicitação do Pregoeiro no sistema eletrônico, e deverá:

13.1.1. Ser elaborada em consonância com as especificações constantes deste Edital e seus Anexos, redigida em língua portuguesa e impressa em uma via em papel timbrado do proponente, quando for o caso, sem emendas, rasuras, entrelinhas ou ressalvas; datada e assinada pelo licitante ou seu representante legal, com indicação: do valor global da proposta; do prazo de entrega; das condições de pagamento; e da sua validade;

13.1.2. Conter a indicação do banco, número da conta e agência do licitante vencedor, para fins de pagamento;

13.1.3. Estar adequada ao último lance ofertado e a negociação realizada, acompanhada, dos documentos complementares eventualmente solicitados, quando necessários à confirmação daqueles exigidos neste Edital e já apresentados.

13.2. Será cotado um único preço para cada item, com a utilização de duas casas decimais, sendo que, nesse último caso, a indicação em contrário está sujeita a correção, observando-se aos seguintes critérios:

13.2.1. Falta de dígitos: serão acrescidos zeros;

13.2.2. Excesso de dígitos: sendo o primeiro dígito excedente menor que cinco, todo o excesso será suprimido, caso contrário haverá o arredondamento do dígito anterior para mais e os demais excedentes suprimidos.

13.3. Os preços deverão ser expressos em moeda corrente nacional, o preço unitário e o total em algarismos e o valor global da proposta em algarismos e por extenso:

13.3.1. Existindo discrepância entre o preço unitário e total, resultado da multiplicação do preço unitário pela quantidade, o preço unitário prevalecerá;

13.3.2. No caso de divergência entre o valor numérico e o expresso por extenso, prevalecerá o valor expresso por extenso;

13.3.3. Fica estabelecido que havendo divergência de preços unitários para um mesmo produto, prevalecerá o de menor valor.

13.4. A proposta obedecerá aos termos deste Edital e seus Anexos, não sendo considerada aquela que não corresponda às especificações ali contidas ou que estabeleça vínculo à proposta de outro licitante.

13.5.A oferta deverá ser firme e precisa, limitada, rigorosamente, ao objeto deste Edital, sem conter alternativas de preço ou de qualquer outra condição que induza o julgamento a mais de um resultado.

13.6.No valor proposto estará incluso todos os custos operacionais, encargos previdenciários, trabalhistas, tributários, comerciais e quaisquer outros que incidam direta ou indiretamente no fornecimento dos bens; inclusive a integralidade dos custos para atendimento dos direitos trabalhistas assegurados na Constituição Federal, nas leis trabalhistas, nas normas infralegais, nas convenções coletivas de trabalho e nos termos de ajustamento de conduta vigentes na data de entrega das propostas.

13.7.A proposta final deverá ser documentada nos autos e será levada em consideração no decorrer da execução do contrato e aplicação de eventual sanção ao Contratado:

13.7.1.Todas as especificações do objeto contidas na proposta vinculam o Contratado.

13.8.As propostas que contenham a descrição do objeto, o valor e os documentos complementares estarão disponíveis na internet, após a homologação.

13.9.O prazo de validade da proposta não será inferior a 60 (sessenta) dias, a contar da data de seu encaminhamento.

14.0.DOS RECURSOS

14.1.A interposição de recurso referente ao julgamento das propostas, à habilitação ou inabilitação de licitantes, à anulação ou revogação da licitação, observará o disposto no Art. 165, da Lei 14.133/21.

14.2.Qualquer licitante poderá, durante o prazo concedido na sessão pública, que no presente certame será de 10 (dez) minutos, de forma imediata após o término do julgamento das propostas e do ato de habilitação ou inabilitação, em campo próprio do sistema eletrônico, manifestar sua intenção de recorrer.

14.3.Quando o recurso apresentado impugnar o julgamento das propostas ou o ato de habilitação ou inabilitação do licitante:

14.3.1.A intenção de recorrer deverá ser manifestada imediatamente, sob pena de preclusão;

14.3.2.O prazo para apresentação das razões recursais será iniciado na data de intimação ou de lavratura da ata de habilitação ou inabilitação.

14.4.O prazo recursal é de 03 (três) dias úteis, contados da data de intimação ou de lavratura da ata.

14.5.As razões do recurso deverão ser apresentadas, exclusivamente, da seguinte forma:

14.5.1.Em campo próprio do sistema eletrônico; ou

14.5.2.Pelo e-mail: licitacao.prefeiturajacarau@gmail.com;

14.5.2.1.Nessa hipótese, as razões do recurso serão divulgadas no sistema eletrônico.

14.6.O recurso será dirigido à autoridade que tiver editado o ato ou proferido a decisão recorrida, a qual poderá reconsiderar o ato ou a decisão no prazo de 03 (três) dias úteis, ou, nesse mesmo prazo, encaminhar o recurso com a sua manifestação à autoridade superior, a qual deverá proferir sua decisão no prazo de 10 (dez) dias úteis, contado do recebimento dos autos.

14.7.Os recursos interpostos fora do prazo não serão conhecidos.

14.8.O prazo para apresentação de contrarrazões ao recurso pelos demais licitantes será de 03 (três) dias úteis, contados da data da intimação pessoal ou da divulgação da interposição do recurso, assegurada a vista imediata dos elementos indispensáveis à defesa de seus interesses.

14.9.O recurso e o pedido de reconsideração terão efeito suspensivo do ato ou da decisão recorrida até que sobrevenha decisão final da autoridade competente.

14.10.O acolhimento do recurso invalida tão somente os atos insuscetíveis de aproveitamento.

14.11.Os autos do processo permanecerão com vista franqueada aos interessados no seguinte sítio: www.licitajacarau.com.br.

15.0.DA HOMOLOGAÇÃO

15.1.Encerradas as fases de julgamento e habilitação, e exauridos os recursos administrativos, o processo licitatório será encaminhado à autoridade superior, que poderá:

15.1.1.Determinar o retorno dos autos para saneamento de irregularidades;

15.1.2.Revogar a licitação por motivo de conveniência e oportunidade;

15.1.3.Proceder à anulação da licitação, de ofício ou mediante provocação de terceiros, sempre que presente ilegalidade insanável;

15.2.4.Adjudicar o objeto e homologar a licitação.

16.0.DO CONTRATO

16.1.Após a homologação pela autoridade superior do ORC, o licitante vencedor será convocado para, dentro do prazo de 05 (cinco) dias consecutivos da data de recebimento da notificação, e nas condições estabelecidas neste Edital e seus anexos, assinar o respectivo contrato, podendo o mesmo sofrer alterações nos termos definidos pela Lei 14.133/21:

16.1.1.O prazo de convocação poderá ser prorrogado uma vez, por igual período, mediante solicitação da parte durante seu transcurso, devidamente justificada, e desde que o motivo apresentado seja aceito pela Administração;

16.1.2.A recusa injustificada do adjudicatário em assinar o contrato no prazo estabelecido pela Administração caracterizará o descumprimento total da obrigação assumida e o sujeitará às penalidades legalmente estabelecidas:

16.1.2.1.A regra do subitem anterior não se aplicará aos licitantes remanescentes convocados na forma estabelecida neste dispositivo;

16.1.3.Decorrido o prazo de validade da proposta indicado neste Edital sem convocação para a contratação, ficarão os licitantes liberados dos compromissos assumidos.

16.2.Na hipótese de o vencedor da licitação não assinar o contrato no prazo e nas condições estabelecidas, outro licitante poderá ser convocado, respeitada a ordem de classificação, para celebrar a Ata de Registro de Preços ou a contratação, ou instrumento hábil, nas condições propostas pelo licitante vencedor, sem prejuízo da aplicação das sanções previstas na Lei 14.133/21, e em outras legislações aplicáveis.

16.3.Na assinatura do contrato será exigida a comprovação de todas as condições de habilitação consignadas neste Edital, que deverão ser mantidas pelo Contratado durante a vigência do referido contrato.

16.4.O contrato que eventualmente venha a ser assinado pelo licitante vencedor, poderá ser alterado com a devida justificativa, unilateralmente pelo Contratante ou por acordo entre as partes, nos casos e condições previstas nos Arts. 124 a 136 e sua extinção, formalmente motivada nos autos do processo, assegurados o contraditório e a ampla defesa, ocorrerá nas hipóteses e disposições dos Arts. 137 a 139, todos da Lei 14.133/21; e o fornecimento realizado de forma parcelada.

16.5.Nas alterações unilaterais a que se refere o inciso I, do caput do Art. 124, da Lei 14.133/21, o Contratado será obrigado a aceitar, nas mesmas condições contratuais, acréscimos ou supressões que se fizerem nas compras, de até o respectivo limite fixado no Art. 125, do mesmo diploma legal, do valor inicial atualizado do contrato. Nenhum acréscimo ou supressão poderá exceder o limite estabelecido, salvo as supressões resultantes de acordo celebrado entre os contratantes.

17.0.DA ATA DE REGISTRO DE PREÇOS

17.1.Formalização e Cadastro de Reserva:

17.1.1.Após a homologação do certame, serão registrados na Ata de Registro de Preços, os preços e os quantitativos do adjudicatário, observado o disposto neste Edital; e será incluído na referida ata, na forma de anexo, o registro:

17.1.1.1.Dos licitantes que aceitarem cotar o objeto com preço igual ao do adjudicatário, observada a classificação na licitação; e

17.1.1.2.Dos licitantes que mantiverem sua proposta original.

17.1.2.Será respeitada, nas contratações, a ordem de classificação dos licitantes registrados:

17.1.2.1.A apresentação de novas propostas na forma deste subitem não prejudicará o resultado do certame em relação ao licitante mais bem classificado;

17.1.2.2.Para fins da ordem de classificação, os licitantes que aceitarem cotar o objeto com preço igual ao do adjudicatário antecederão aqueles que mantiverem sua proposta original.

17.1.3.A habilitação dos licitantes que comporão o Cadastro de Reserva será efetuada quando houver necessidade de contratação dos licitantes remanescentes, nas seguintes hipóteses:

17.1.3.1.Quando o licitante vencedor não assinar a Ata de Registro de Preços no prazo e nas condições estabelecidos neste Edital; ou

17.1.3.2.Quando houver o cancelamento do registro do fornecedor ou do registro de preços, nas hipóteses previstas neste Edital.

17.1.4.Na hipótese de nenhum dos licitantes que aceitaram cotar o objeto com preço igual ao do adjudicatário concordar com a contratação nos termos em igual prazo e nas condições propostas pelo primeiro classificado, a Administração, observados o valor estimado e a sua eventual atualização na forma prevista neste Edital, poderá:

17.1.4.1.Convocar os licitantes que mantiveram sua proposta original para negociação, na ordem de classificação, com vistas à obtenção de preço melhor, mesmo que acima do preço do adjudicatário; ou

17.1.4.2.Adjudicar e firmar a contratação nas condições ofertadas pelos licitantes remanescentes, observada a ordem de classificação, quando frustrada a negociação de melhor condição.

17.2.Assinatura:

17.2.1.Homologado o resultado da licitação, o licitante mais bem classificado terá o prazo de 05 (cinco) dias consecutivos, contados a partir da data de sua convocação, para assinar a Ata de Registro de Preços, cujo prazo de validade encontra-se nela fixado, sob pena de decadência do direito à contratação, sem prejuízo das sanções previstas na Lei 14.133/21.

17.2.2.O prazo de convocação poderá ser prorrogado uma vez, por igual período, mediante solicitação do licitante mais bem classificado convocado, desde que:

17.2.2.1.A solicitação seja devidamente justificada e apresentada dentro do prazo; e

17.2.2.2.A justificativa apresentada seja aceita pela Administração.

17.2.3.Serão formalizadas tantas Atas de Registro de Preços quantas forem necessárias para o registro de todos os itens constantes no Termo de Referência - Anexo I deste instrumento, devidamente homologados, com a indicação do licitante vencedor, a descrição do correspondente item, a respectiva quantidade, preço registrado e demais condições.

17.2.4.O preço registrado, com a indicação do fornecedor, será divulgado no Portal Nacional de Contratações Públicas PNCP e disponibilizado durante a vigência da Ata de Registro de Preços.

17.2.5.A existência de preços registrados implicará compromisso de fornecimento nas condições estabelecidas, mas não obrigará a Administração a contratar, facultada a realização de licitação específica para a aquisição pretendida, desde que devidamente justificada.

17.2.6.Na hipótese de o convocado não assinar a Ata de Registro de Preços no prazo e nas condições estabelecidas, fica facultado à Administração convocar os licitantes remanescentes do Cadastro de Reserva, na ordem de classificação, para fazê-lo em igual prazo e nas condições propostas pelo primeiro classificado.

17.3.Vigência:

17.3.1.O prazo de vigência da Ata de Registro de Preços será de um ano, contado do primeiro dia útil subsequente à data de divulgação no Portal Nacional de Contratações Públicas PNCP, e poderá ser prorrogado por igual período, desde que comprovado que o preço é vantajoso:

17.3.1.1.Em caso de prorrogação da Ata de Registro de Preços, poderá ser renovado o quantitativo originalmente registrado.

17.3.2.O prazo de vigência do correspondente contrato será determinado: até o final do exercício financeiro de 2026, considerado da data de sua assinatura; podendo ser prorrogado, nas hipóteses e nos termos dos Arts. 105 a 114, da Lei 14.133/21.

17.4.Vedação a acréscimos de quantitativos:

17.4.1.É vedado efetuar acréscimos nos quantitativos estabelecidos na Ata de Registro de Preços.

17.5.Controle e gerenciamento:

17.5.1.O controle e o gerenciamento das Atas de Registro de Preços serão realizados por meio de procedimentos de gestão de atas, quanto a:

17.5.1.1.Os quantitativos e os saldos;

17.5.1.2.As solicitações de adesão; e

17.5.1.3.O remanejamento das quantidades.

17.6.Alteração ou atualização dos preços registrados:

17.6.1.Os preços registrados poderão ser alterados ou atualizados em decorrência de eventual redução dos preços praticados no mercado ou de fato que eleve o custo do bem registrado, nas seguintes situações:

17.6.1.1.Em caso de criação, alteração ou extinção de quaisquer tributos ou encargos legais ou superveniência de disposições legais, com comprovada repercussão sobre os preços registrados;

17.6.1.2.Em caso de força maior, caso fortuito ou fato do príncipe ou em decorrência de fatos imprevisíveis ou previsíveis de consequências incalculáveis, que inviabilizem a execução da ata tal como pactuada, nos termos do disposto na alínea "d" do inciso II do caput do Art. 124, da Lei 14.133/21; ou

17.6.1.3.Na hipótese de reajustamento sobre os preços registrados, prevista neste instrumento, nos termos do disposto na Lei 14.133/21.

17.7.Negociação de preços registrados:

17.7.1.Na hipótese de o preço registrado tornar-se superior ao preço praticado no mercado, por motivo superveniente, o órgão gerenciador convocará o fornecedor para negociar a redução do preço registrado:

17.7.1.1.Caso não aceite reduzir seu preço aos valores praticados pelo mercado, o fornecedor será liberado do compromisso assumido quanto ao item registrado, sem aplicação de penalidades administrativas;

17.7.1.2.Na hipótese prevista no subitem anterior, o gerenciador convocará os fornecedores do cadastro de reserva, na ordem de classificação, para verificar se aceitam reduzir seus preços aos valores de mercado, observado o disposto neste instrumento;

17.7.1.3.Se não obtiver êxito nas negociações, o órgão gerenciador procederá ao cancelamento da Ata de Registro de Preços, nos termos do disposto neste instrumento, e adotará as medidas cabíveis para a obtenção de contratação mais vantajosa;

17.7.1.4.Na hipótese de redução do preço registrado, o órgão gerenciador comunicará aos órgãos e às entidades que tiverem firmado contratos decorrentes da Ata de Registro de Preços, para que avaliem a conveniência e a oportunidade de diligenciar negociação com vistas à alteração contratual, observado o disposto neste instrumento.

17.7.2. Na hipótese de o preço de mercado tornar-se superior ao preço registrado e o fornecedor não poder cumprir as obrigações estabelecidas na ata, será facultado ao fornecedor requerer ao gerenciador a alteração do preço registrado, mediante comprovação de fato superveniente que o impossibilite de cumprir o compromisso:

17.7.2.1. Para fins do disposto no subitem anterior, o fornecedor encaminhará, juntamente com o pedido de alteração, a documentação comprobatória ou a planilha de custos que demonstre a inviabilidade do preço registrado em relação às condições inicialmente pactuadas. Na hipótese de comprovação dessa ocorrência, o órgão gerenciador atualizará o preço registrado, de acordo com a realidade dos valores praticados pelo mercado;

17.7.2.2. Na hipótese de não comprovação da existência de fato superveniente que inviabilize o preço registrado, o pedido será indeferido pelo gerenciador e o fornecedor deverá cumprir as obrigações estabelecidas na ata, sob pena de cancelamento do seu registro, nos termos do disposto neste instrumento, sem prejuízo da aplicação das sanções previstas na Lei 14.133/21, e na legislação aplicável;

17.7.2.3. Na hipótese de cancelamento do registro do fornecedor, nos termos do disposto no subitem anterior, o gerenciador convocará os fornecedores do cadastro de reserva, na ordem de classificação, para verificar se aceitam manter seus preços registrados, observado o disposto neste instrumento;

17.7.2.4. Se não obtiver êxito nas negociações, o órgão gerenciador procederá ao cancelamento da Ata de Registro de Preços, nos termos do disposto neste instrumento, e adotará as medidas cabíveis para a obtenção da contratação mais vantajosa;

17.7.2.5. O órgão gerenciador comunicará aos órgãos e às entidades que tiverem firmado contratos decorrentes da Ata de Registro de Preços sobre a efetiva alteração do preço registrado, para que avaliem a necessidade de alteração contratual, observado o disposto neste instrumento.

18.0. DO CANCELAMENTO DO REGISTRO DO FORNECEDOR E DO PREÇO REGISTRADO

18.1. Cancelamento do registro do fornecedor:

18.1.1. O registro do fornecedor será cancelado pelo órgão gerenciador, quando o fornecedor:

18.1.1.1. Descumprir as condições da ata de registro de preços sem motivo justificado;

18.1.1.2. Não retirar a nota de empenho, ou instrumento equivalente, no prazo estabelecido pela Administração sem justificativa razoável;

18.1.1.3. Não aceitar manter seu preço registrado, na hipótese prevista neste instrumento; ou

18.1.1.4. Sofrer sanção prevista nos Incisos III ou IV, do caput do Art. 156, da Lei 14.133/21. Nessa hipótese, caso a penalidade aplicada ao fornecedor não ultrapasse o prazo de vigência da Ata de Registro de Preços, o órgão gerenciador poderá, mediante decisão fundamentada, decidir pela manutenção do registro de preços, vedadas novas contratações derivadas da ata enquanto perdurarem os efeitos da sanção.

18.1.2. O cancelamento do registro nas hipóteses previstas neste item será formalizado por despacho do órgão gerenciador, garantidos os princípios do contraditório e da ampla defesa.

18.1.3. Na hipótese de cancelamento do registro do fornecedor, o órgão gerenciador poderá convocar os licitantes que compõem o cadastro de reserva, observada a ordem de classificação.

18.2. Cancelamento dos preços registrados:

18.2.1. O cancelamento dos preços registrados poderá ser realizado pelo gerenciador, em determinada Ata de Registro de Preços, total ou parcialmente, nas seguintes hipóteses, desde que devidamente comprovadas e justificadas:

18.2.1.1. Por razão de interesse público;

18.2.1.2. A pedido do fornecedor, decorrente de caso fortuito ou força maior; ou

18.2.1.3. Se não houver êxito nas negociações, nos termos do disposto neste instrumento.

19.0. DA CONTRATAÇÃO COM FORNECEDOR REGISTRADO

19.1. Formalização:

19.1.1. A contratação com o fornecedor registrado na ata será formalizada pelo órgão ou pela entidade interessada por meio de instrumento hábil, na forma definida neste Edital, conforme as disposições constantes do Art. 95, da Lei 14.133/21.

19.1.2. O instrumento de que trata o subitem anterior, será assinado no prazo de validade da Ata de Registro de Preços.

19.2. Alteração do contrato:

19.2.1. O contrato eventualmente decorrente da ata poderá ser alterado, observado o disposto no Art. 124, da Lei 14.133/21.

19.3. Vigência do contrato:

19.3.1. A vigência do respectivo contrato será a estabelecida neste Edital, observadas as disposições do Art. 105, da Lei 14.133/21.

20.0.DO GERENCIAMENTO DO SISTEMA

20.1.Competências:

20.1.1.A administração e os atos de controle da Ata de Registro de Preços, decorrentes do presente certame, serão do ORC, através do Coordenação de Licitações e Contratos, atuando como órgão gerenciador do sistema de registro de preços, ao qual compete, em especial:

20.1.1.1.Gerenciar a Ata de Registro de Preços;

20.1.1.2.Remanejar os quantitativos da ata, observado o disposto neste instrumento;

20.1.1.3.Conduzir as negociações para alteração ou atualização dos preços registrados; e

20.1.1.4.Aplicar, garantidos os princípios da ampla defesa e do contraditório, as penalidades decorrentes de infrações no procedimento deste certame.

21.0.DO ÓRGÃO OU DA ENTIDADE PARTICIPANTE

21.1.Competências:

21.1.1.O órgão ou a entidade participante é responsável por manifestar seu interesse em participar do registro de preços, ao qual compete, em especial:

21.1.1.1.Tomar conhecimento da Ata de Registro de Preços, inclusive de eventuais alterações, para o correto cumprimento de suas disposições;

21.1.1.2.Assegurar-se, quando do uso da Ata de Registro de Preços, de que a contratação a ser realizada atenda aos seus interesses, sobretudo quanto aos valores praticados;

21.1.1.3.Zelar pelos atos relativos ao cumprimento das obrigações assumidas pelo fornecedor e pela aplicação de eventuais penalidades decorrentes do descumprimento do pactuado na Ata de Registro de Preços ou de obrigações contratuais; e

21.1.1.4.Prestar as informações solicitadas pelo órgão gerenciador do sistema de registro de preços quanto à contratação e à execução da demanda destinada ao seu órgão ou à sua entidade.

22.0.DO REMANEJAMENTO DA QUANTIDADE REGISTRADA NA ATA DE REGISTRO DE PREÇOS

22.1.Procedimentos:

22.1.1.A quantidade prevista para o item com preço registrados na Ata de Registro de Preços poderá ser remanejada pelo órgão gerenciador entre os órgãos ou as entidades participantes e não participantes do registro de preços.

22.1.2.O remanejamento de que trata o subitem anterior somente será feito:

22.1.2.1.De órgão ou entidade participante para órgão ou entidade participante; ou

22.1.2.2.De órgão ou entidade participante para órgão ou entidade não participante.

22.1.3.O órgão gerenciador que tiver estimado a quantidade que pretende contratar será considerado participante para fins do remanejamento de que trata o subitem anterior.

22.1.4.Para fins do disposto neste item, competirá ao órgão gerenciador autorizar o remanejamento solicitado, com a redução do quantitativo inicialmente informado pelo órgão ou pela entidade participante, desde que haja prévia anuência do órgão ou da entidade que sofrer redução dos quantitativos informados.

22.1.5.Caso o remanejamento seja feito entre órgãos ou entidades de Estados, do Distrito Federal ou de Municípios distintos, caberá ao fornecedor beneficiário da Ata de Registro de Preços, observadas as condições nela estabelecidas, optar pela aceitação ou não da contratação decorrente do remanejamento do item.

22.1.6.Na eventualidade de compra centralizada, caso não haja indicação, pelo órgão gerenciador, dos quantitativos dos participantes da compra centralizada, nos termos do disposto neste instrumento, a distribuição das quantidades para a execução descentralizada ocorrerá por meio de remanejamento:

22.1.6.1.Considera-se compra centralizada, a compra ou contratação de bens, serviços ou obras, em que o órgão gerenciador conduz os procedimentos para registro de preços destinado à execução descentralizada, mediante prévia indicação da demanda pelos órgãos ou pelas entidades participantes.

22.1.7.Na hipótese de remanejamento de órgão ou de entidade participante para órgão ou entidade não participante, serão observados os limites previstos no Art. 86, da Lei 14.133/21.

23.0.DOS USUÁRIOS DA ATA DE REGISTRO DE PREÇOS

23.1.A Ata de Registro de Preços, durante sua vigência, poderá ser utilizada:

23.1.1.Pelo ORC, que também é o órgão gerenciador responsável pela administração e controle da Ata de Registro de Preços, representada pela sua estrutura organizacional definida no respectivo orçamento programa.

23.1.2.Por órgãos ou entidades da Administração Pública não participantes do presente certame, atendidos os requisitos deste instrumento convocatório, que fizerem adesão à Ata de Registro de Preços, mediante a anuência do órgão gerenciador.

23.2.O usuário da ata, sempre que desejar efetivar a contratação do objeto registrado, fará através de solicitação ao gerenciador do sistema de registro de preços, mediante processo regular.

24.0.DA UTILIZAÇÃO DA ATA DE REGISTRO DE PREÇOS POR ÓRGÃO OU ENTIDADE NÃO PARTICIPANTE

24.1.Regra geral:

24.1.1.Durante a vigência da ata, os órgãos e as entidades da Administração Pública federal, estadual, distrital e municipal que não participaram do procedimento de Intenção de Registro de Preços IRP, poderão aderir à Ata de Registro de Preços na condição de não participantes, observados os seguintes requisitos:

24.1.1.1.Apresentação de justificativa da vantagem da adesão, inclusive em situações de provável desabastecimento ou de descontinuidade de serviço público;

24.1.1.2.Demonstração da compatibilidade dos valores registrados com os valores praticados pelo mercado, na forma prevista no Art. 23, da Lei 14.133/21; e

24.1.1.3.Consulta e aceitação prévias do órgão ou da entidade gerenciadora e do fornecedor.

24.1.2.A autorização do órgão ou da entidade gerenciadora apenas será realizada após a aceitação da adesão pelo fornecedor.

24.1.3.Após a autorização do órgão ou da entidade gerenciadora, o órgão ou a entidade não participante efetuará a aquisição ou a contratação solicitada em até noventa dias, observado o prazo de vigência da ata.

24.1.4.O prazo previsto no subitem anterior poderá ser prorrogado excepcionalmente, mediante solicitação do órgão ou da entidade não participante aceita pelo órgão ou pela entidade gerenciadora, desde que respeitado o limite temporal de vigência da ata de registro de preços.

24.1.5.O órgão ou a entidade poderá aderir a item da ata de registro de preços da qual seja integrante, na qualidade de não participante, para aqueles itens para os quais não tenha quantitativo registrado, observados os requisitos previstos neste instrumento.

24.1.6.A faculdade de aderir à ata de registro de preços na condição de não participante poderá ser exercida:

24.1.6.1.Por órgãos e entidades da Administração Pública federal, estadual, distrital e municipal, relativamente a ata de registro de preços de órgão ou entidade gerenciadora federal, estadual ou distrital; ou

24.1.6.2.Por órgãos e entidades da Administração Pública municipal, relativamente a ata de registro de preços de órgão ou entidade gerenciadora municipal, desde que o sistema de registro de preços tenha sido formalizado mediante licitação.

24.1.7.É vedada aos órgãos e às entidades da Administração Pública federal a adesão a ata de registro de preços gerenciada por órgão ou entidade estadual, distrital ou municipal.

24.2.Limites para as adesões:

24.2.1.Serão observadas as seguintes regras de controle para a adesão à Ata de Registro de Preços de que trata este instrumento:

24.2.1.1.As aquisições ou as contratações adicionais não poderão exceder, por órgão ou entidade, a cinquenta por cento dos quantitativos dos itens do instrumento convocatório registrados na Ata de Registro de Preços para o órgão gerenciador; e

24.2.1.2.O quantitativo decorrente das adesões não poderá exceder, na totalidade, ao dobro do quantitativo de cada item registrado na Ata de Registro de Preços para o órgão gerenciador, independentemente do número de órgãos ou entidades não participantes que aderirem à Ata de Registro de Preços.

25.0.DO REAJUSTAMENTO EM SENTIDO ESTRITO - REAJUSTE

25.1.Os preços inicialmente contratados são fixos e irremovíveis no prazo de um ano contado da data do orçamento estimado, em 17/04/2026.

25.2.Após o interregno de um ano, e independentemente de pedido do Contratado, os preços iniciais serão reajustados, mediante a aplicação, pelo Contratante, do seguinte parâmetro, exclusivamente para as obrigações iniciadas e concluídas após a ocorrência da anualidade: Índice Nacional de Preços ao Consumidor Amplo IPCA-IBGE.

25.3.Nos reajustes subsequentes ao primeiro, o interregno mínimo de um ano será contado a partir dos efeitos financeiros do último reajuste.

25.4.No caso de atraso ou não divulgação do índice de reajustamento, o Contratante pagará ao Contratado a importância calculada pela última variação conhecida, liquidando a diferença correspondente tão logo seja divulgado o índice definitivo.

25.5.Nas aferições finais, o índice utilizado para reajuste será, obrigatoriamente, o definitivo.

25.6.Caso o índice estabelecido para reajustamento venha a ser extinto ou de qualquer forma não possa mais ser utilizado, será adotado, em substituição, o que vier a ser determinado pela legislação então em vigor.

25.7.Na ausência de previsão legal quanto ao índice substituto, as partes elegerão novo índice oficial, para reajustamento do preço do valor remanescente, por meio de termo aditivo.

25.8.O registro da variação do valor contratual para fazer face ao reajuste de preços poderá ser realizado por simples apostila.

25.9.O prazo para resposta ao pedido de restabelecimento do equilíbrio econômico-financeiro, quando for o caso, será de até um mês, contado da data do fornecimento da documentação comprobatória do fato imprevisível ou previsível de consequência incalculável, observadas as disposições dos Arts. 124 a 136, da Lei 14.133/21.

26.0.DA COMPROVAÇÃO DE EXECUÇÃO E RECEBIMENTO DO OBJETO

26.1.Executada a presente contratação e observadas as condições de adimplemento das obrigações pactuadas, os procedimentos e condições para receber o seu objeto pelo Contratante obedecerão, conforme o caso, às disposições do Art. 140, da Lei 14.133/21.

26.2.Serão designados pelo ORC representantes com atribuições de Gestor e Fiscal do respectivo contrato, nos termos da norma vigente, especialmente para acompanhar e fiscalizar a sua execução, respectivamente, permitida a contratação de terceiros para assistência e subsídio de informações pertinentes a essas atribuições.

27.0.DAS OBRIGAÇÕES DO CONTRATANTE E DO CONTRATADO

27.1.Obrigações do Contratante:

27.1.1.Efetuar o pagamento relativo ao objeto contratado efetivamente realizado, de acordo com as cláusulas do respectivo contrato ou outros instrumentos hábeis;

27.1.2.Proporcionar ao Contratado todos os meios necessários para a fiel execução do objeto da presente contratação, nos termos do correspondente instrumento de ajuste;

27.1.3.Notificar o Contratado sobre qualquer irregularidade encontrada quanto à qualidade dos produtos ou serviços, exercendo a mais ampla e completa fiscalização, o que não exime o Contratado de suas responsabilidades pactuadas e preceitos legais;

27.1.4.Outras obrigações estabelecidas e relacionadas na Minuta do Contrato - Anexo V.

27.2.Obrigações do Contratado:

27.2.1.Responsabilizar-se por todos os ônus e obrigações concernentes à legislação fiscal, civil, tributária e trabalhista, bem como por todas as despesas e compromissos assumidos, a qualquer título, perante seus fornecedores ou terceiros em razão da execução do objeto contratado;

27.2.2.Substituir, arcando com as despesas decorrentes, os materiais ou serviços que apresentarem defeitos, alterações, imperfeições ou quaisquer irregularidades discrepantes às exigências do instrumento de ajuste pactuado, ainda que constatados somente após o recebimento ou pagamento;

27.2.3.Não transferir a outrem, no todo ou em parte, o objeto da contratação, salvo mediante prévia e expressa autorização do Contratante;

27.2.4.Manter, durante a vigência do contrato ou outros instrumentos hábeis, em compatibilidade com as obrigações assumidas, todas as condições de habilitação e qualificação exigidas no respectivo processo contratação direta por Dispensa de Licitação, conforme o caso, apresentando ao Contratante os documentos necessários, sempre que solicitado;

27.2.5.Emitir Nota Fiscal correspondente à sede ou filial da empresa que efetivamente participou do certame e conseqüentemente apresentou a documentação exigida na fase de habilitação;

27.2.6.Executar todas as obrigações assumidas sempre com observância a melhor técnica vigente, enquadrando-se, rigorosamente, dentro dos preceitos legais, normas e especificações técnicas correspondentes;

27.2.7.Outras obrigações estabelecidas e relacionadas na Minuta do Contrato - Anexo V.

28.0.DO PAGAMENTO

28.1.O pagamento será realizado mediante processo regular e em observância às normas e procedimentos adotados pelo ORC, bem como as disposições dos Arts. 141 a 146 da Lei 14.133/21; da seguinte maneira: Para ocorrer no prazo de trinta dias, contados do período de adimplemento.

28.2.O desembolso máximo do período, não será superior ao valor do respectivo adimplemento, de acordo com o cronograma aprovado, quando for o caso, e sempre em conformidade com a disponibilidade de recursos financeiros.

28.3.Nenhum valor será pago ao Contratado enquanto pendente de liquidação qualquer obrigação financeira que lhe for imposta, em virtude de penalidade ou inadimplência, a qual poderá ser compensada com o pagamento pendente, sem que isso gere direito a acréscimo de qualquer natureza.

28.4.Nos casos de eventuais atrasos de pagamento nos termos deste instrumento, e desde que o Contratado não tenha concorrido de alguma forma para o atraso, será admitida a compensação financeira, devida desde a data limite fixada para o pagamento até a data correspondente ao efetivo pagamento da parcela. Os encargos moratórios devidos em razão do atraso no pagamento serão calculados com utilização da seguinte fórmula: $EM = N \times VP \times I$, onde: EM = encargos moratórios; N = número de dias entre a data prevista para o pagamento e a do efetivo pagamento; VP = valor da

parcela a ser paga; e I = índice de compensação financeira, assim apurado: $I = (TX \div 100) \div 365$, sendo TX = percentual do IPCA-IBGE acumulado nos últimos doze meses ou, na sua falta, um novo índice adotado pelo Governo Federal que o substitua. Na hipótese do referido índice estabelecido para a compensação financeira venha a ser extinto ou de qualquer forma não possa mais ser utilizado, será adotado, em substituição, o que vier a ser determinado pela legislação então em vigor.

29.0.DAS INFRAÇÕES ADMINISTRATIVAS E SANÇÕES

29.1.O licitante ou o Contratado será responsabilizado administrativamente, facultada a defesa no prazo legal do interessado, pelas infrações previstas no Art. 155, da Lei 14.133/21 e serão aplicadas, na forma, condições, regras, prazos e procedimentos definidos nos Arts. 156 a 163, do mesmo diploma legal, as seguintes sanções: a – advertência aplicada exclusivamente pela infração administrativa de dar causa à inexecução parcial do contrato, quando não se justificar a imposição de penalidade mais grave; b – multa de mora de 0,5% (zero vírgula cinco por cento) aplicada sobre o valor do contrato, por dia de atraso injustificado na execução do objeto da contratação; c – multa de 10% (dez por cento) sobre o valor do contrato por qualquer das infrações administrativas previstas no referido Art. 155; d – impedimento de licitar e contatar no âmbito da Administração Pública direta e indireta do ente federativo que tiver aplicado a sanção, pelo prazo máximo de três anos, aplicada ao responsável pelas infrações administrativas previstas nos incisos II, III, IV, V, VI e VII do caput do referido Art. 155, quando não se justificar a imposição de penalidade mais grave; e – declaração de inidoneidade para licitar ou contratar no âmbito da Administração Pública direta e indireta de todos os entes federativos, pelo prazo mínimo de três anos e máximo de seis anos, aplicada ao responsável pelas infrações administrativas previstas nos incisos VIII, IX, X, XI e XII do caput do referido Art. 155, bem como pelas infrações administrativas previstas nos incisos II, III, IV, V, VI e VII do caput do mesmo artigo que justifiquem a imposição de penalidade mais grave que a sanção referida no § 4º do referido Art. 156; f – aplicação cumulada de outras sanções previstas na Lei 14.133/21.

29.2.Se o valor da multa ou indenização devida não for recolhido no prazo de 15 (quinze) dias após a comunicação ao Contratado, será automaticamente descontado da primeira parcela do pagamento a que o Contratado vier a fazer jus, acrescido de juros moratórios de 1% (um por cento) ao mês, ou, quando for o caso, cobrado judicialmente.

30.0.DAS OBRIGAÇÕES PERTINENTES À LGPD

30.1.As partes contratantes deverão cumprir a Lei nº 13.709, de 14 de Agosto de 2018, que é a Lei Geral de Proteção de Dados Pessoais LGPD, quanto a todos os dados pessoais a que tenham acesso em razão deste certame ou do termo de ajuste que eventualmente venha a ser firmado, a partir da apresentação da proposta no procedimento de contratação, independentemente de declaração ou de aceitação expressa.

30.2.Os dados obtidos somente poderão ser utilizados para as finalidades que justificaram seu acesso e de acordo com a boa-fé e com os princípios do Art. 6º, da Lei 13.709/18.

30.3.É vedado o compartilhamento com terceiros de qualquer dado obtido, fora das hipóteses permitidas em Lei.

30.4.Outras obrigações estabelecidas e relacionadas na Minuta do Contrato - Anexo V.

31.0.DAS DISPOSIÇÕES GERAIS

31.1.Será divulgada ata da sessão pública no sistema eletrônico.

31.2.Não havendo expediente ou ocorrendo qualquer fato superveniente que impeça a realização do certame na data marcada, a sessão será automaticamente transferida para o primeiro dia útil subsequente, no mesmo horário anteriormente estabelecido, desde que não haja comunicação em contrário, pelo Pregoeiro.

31.3.Todas as referências de tempo no Edital, nos seus anexos, no aviso e durante a sessão pública observarão o horário de Brasília – DF.

31.4.A homologação do resultado desta licitação não implicará direito à contratação.

31.5.As normas disciplinadoras da licitação serão sempre interpretadas em favor da ampliação da disputa entre os interessados, desde que não comprometam o interesse do ORC, o princípio da isonomia, a finalidade e a segurança da contratação.

31.6.Os licitantes assumem todos os custos de preparação e apresentação de suas propostas e o ORC não será, em nenhum caso, responsável por esses custos, independentemente da condução ou do resultado do processo licitatório.

31.7.Para todos os efeitos, na contagem dos prazos estabelecidos neste Edital e seus anexos, excluir-se-á o dia do início e incluir-se-á o do vencimento. Só se iniciam e vencem os prazos em dias de expediente no ORC.

31.8.O desatendimento de exigências formais não essenciais não importará o afastamento do licitante, desde que seja possível o aproveitamento do ato, observados os princípios da isonomia e do interesse público.

31.9.Em caso de divergência entre disposições do Edital e de seus anexos ou demais peças que compõem o processo, prevalecerá as do Edital.

31.10.O Edital e seus anexos também estão disponibilizados na íntegra no endereço eletrônico: www.licitajacarau.com.br; no Portal Nacional de Contratações Públicas PNCP; e poderão ser lidos, e quando for o caso obtidos, mediante processo regular e observados os procedimentos definidos pelo ORC, no endereço: Rua Augusto Luna, 45 – Centro – Jacaraú – PB, nos horários normais de expediente: das 08:00 as 12:00 horas; mesmo endereço e horário nos quais os autos do processo administrativo permanecerão com vista franqueada aos interessados.

31.11.Para dirimir eventuais controvérsias decorrentes deste certame, excluído qualquer outro, o foro competente é o da Jacaraú, Estado da Paraíba.

Jacaraú - PB, 19 de Maio de 2026.

DANIELE PEREIRA MACIEL
Secretária de Saúde



ESTADO DA PARAÍBA
PREFEITURA MUNICIPAL DE JACARAÚ
COORDENAÇÃO DE LICITAÇÕES E CONTRATOS

ANEXO I - PREGÃO ELETRÔNICO Nº 00015/2026

TERMO DE REFERÊNCIA - ESPECIFICAÇÕES

1.0.DO OBJETO

1.1.Constitui objeto desta licitação: REGISTRO DE PREÇO PARA EVENTUAL E FUTURA AQUISIÇÃO DE VEÍCULOS TIPO MOTOCICLETAS E UNIDADES MÓVEIS DE SAÚDE – AMBULÂNCIAS TIPO A (SIMPLES REMOÇÃO), PARA ATENDER AS DEMANDAS DA SECRETARIA MUNICIPAL DE SAÚDE DE JACARAÚ/PB.

2.0.DA JUSTIFICATIVA

2.1.A contratação acima descrita, que será processada nos termos deste instrumento convocatório, especificações técnicas e informações complementares que o acompanham, quando for o caso, justifica-se: Pela necessidade da devida efetivação de compra para suprir demanda específica – REGISTRO DE PREÇO PARA EVENTUAL E FUTURA AQUISIÇÃO DE VEÍCULOS TIPO MOTOCICLETAS E UNIDADES MÓVEIS DE SAÚDE – AMBULÂNCIAS TIPO A (SIMPLES REMOÇÃO), PARA ATENDER AS DEMANDAS DA SECRETARIA MUNICIPAL DE SAÚDE DE JACARAÚ/PB – considerada oportuna e imprescindível, bem como relevante medida de interesse público; e ainda, pela necessidade de desenvolvimento de ações continuadas para a promoção de atividades pertinentes, visando à maximização dos recursos em relação aos objetivos programados, observadas as diretrizes e metas definidas nas ferramentas de planejamento aprovadas.

2.2.As características e especificações do objeto ora licitado são:

CÓDIGO	DISCRIMINAÇÃO	UNIDADE	QUANTIDADE
1	VEÍCULO TIPO MOTOCICLETA, CATEGORIA TRAIL, ZERO KM, COR PREDOMINANTE BRANCA. (ANO FABRICAÇÃO/MODELO 2026/2026)	UND	2
2	VEÍCULO NOVO AMBULÂNCIA TIPO A - SIMPLES REMOÇÃO	UND	2

3.0.DAS OBRIGAÇÕES DO CONTRATANTE

3.1.Efetuar o pagamento relativo ao objeto contratado efetivamente realizado, de acordo com as cláusulas do respectivo contrato ou outros instrumentos hábeis.

3.2.Proporcionar ao Contratado todos os meios necessários para a fiel execução do objeto da presente contratação, nos termos do correspondente instrumento de ajuste.

3.3.Notificar o Contratado sobre qualquer irregularidade encontrada quanto à qualidade dos produtos ou serviços, exercendo a mais ampla e completa fiscalização, o que não exime o Contratado de suas responsabilidades pactuadas e preceitos legais.

3.4.Outras obrigações estabelecidas e relacionadas na Minuta do Contrato - Anexo V.

4.0.DAS OBRIGAÇÕES DO CONTRATADO

4.1.Responsabilizar-se por todos os ônus e obrigações concernentes à legislação fiscal, civil, tributária e trabalhista, bem como por todas as despesas e compromissos assumidos, a qualquer título, perante seus fornecedores ou terceiros em razão da execução do objeto contratado.

4.2.Substituir, arcando com as despesas decorrentes, os materiais ou serviços que apresentarem defeitos, alterações, imperfeições ou quaisquer irregularidades discrepantes às exigências do instrumento de ajuste pactuado, ainda que constatados somente após o recebimento ou pagamento.

4.3.Não transferir a outrem, no todo ou em parte, o objeto da contratação, salvo mediante prévia e expressa autorização do Contratante.

4.4.Manter, durante a vigência do contrato ou outros instrumentos hábeis, em compatibilidade com as obrigações assumidas, todas as condições de habilitação e qualificação exigidas no respectivo processo contratação direta por Dispensa de Licitação, conforme o caso, apresentando ao Contratante os documentos necessários, sempre que solicitado.

4.5.Emitir Nota Fiscal correspondente à sede ou filial da empresa que efetivamente participou do certame e conseqüentemente apresentou a documentação exigida na fase de habilitação.

4.6.Executar todas as obrigações assumidas sempre com observância a melhor técnica vigente, enquadrando-se, rigorosamente, dentro dos preceitos legais, normas e especificações técnicas correspondentes.

4.7.Outras obrigações estabelecidas e relacionadas na Minuta do Contrato - Anexo V.

5.0.DO PRAZO E DA VIGÊNCIA

5.1.O prazo máximo para a execução do objeto ora licitado, conforme suas características e as necessidades do ORC, e que admite prorrogação nas condições e hipóteses previstas na Lei 14.133/21, está abaixo indicado e será considerado da emissão do Pedido de Compra:

Entrega: 30 (trinta) dias.

5.2.Salvo disposições em contrário devidamente estabelecidas neste instrumento, o local para a entrega, observada a demanda e oportunidade, será na sede do Contratante ou em uma das unidades administrativas, por ele indicada, que compõe a sua estrutura operacional.

5.3.O prazo de vigência do correspondente contrato será determinado: até o final do exercício financeiro de 2026, considerado da data de sua assinatura; podendo ser prorrogado, nas hipóteses e nos termos dos Arts. 105 a 114, da Lei 14.133/21.

6.0.DO REAJUSTAMENTO EM SENTIDO ESTRITO - REAJUSTE

6.1.Os preços inicialmente contratados são fixos e irrevogáveis no prazo de um ano contado da data do orçamento estimado, em 17/04/2026.

6.2.Após o interregno de um ano, e independentemente de pedido do Contratado, os preços iniciais serão reajustados, mediante a aplicação, pelo Contratante, do seguinte parâmetro, exclusivamente para as obrigações iniciadas e concluídas após a ocorrência da anualidade: Índice Nacional de Preços ao Consumidor Amplo IPCA-IBGE.

6.3.Nos reajustes subsequentes ao primeiro, o interregno mínimo de um ano será contado a partir dos efeitos financeiros do último reajuste.

6.4.No caso de atraso ou não divulgação do índice de reajustamento, o Contratante pagará ao Contratado a importância calculada pela última variação conhecida, liquidando a diferença correspondente tão logo seja divulgado o índice definitivo.

6.5.Nas aferições finais, o índice utilizado para reajuste será, obrigatoriamente, o definitivo.

6.6.Caso o índice estabelecido para reajustamento venha a ser extinto ou de qualquer forma não possa mais ser utilizado, será adotado, em substituição, o que vier a ser determinado pela legislação então em vigor.

6.7.Na ausência de previsão legal quanto ao índice substituto, as partes elegerão novo índice oficial, para reajustamento do preço do valor remanescente, por meio de termo aditivo.

6.8.O registro da variação do valor contratual para fazer face ao reajuste de preços poderá ser realizado por simples apostila.

6.9.O prazo para resposta ao pedido de restabelecimento do equilíbrio econômico-financeiro, quando for o caso, será de até um mês, contado da data do fornecimento da documentação comprobatória do fato imprevisível ou previsível de consequência incalculável, observadas as disposições dos Arts. 124 a 136, da Lei 14.133/21.

7.0.DO PAGAMENTO

7.1.O pagamento será realizado mediante processo regular e em observância às normas e procedimentos adotados pelo ORC, bem como as disposições dos Arts. 141 a 146 da Lei 14.133/21; da seguinte maneira: Para ocorrer no prazo de trinta dias, contados do período de adimplemento.

7.2.O desembolso máximo do período, não será superior ao valor do respectivo adimplemento, de acordo com o cronograma aprovado, quando for o caso, e sempre em conformidade com a disponibilidade de recursos financeiros.

7.3.Nenhum valor será pago ao Contratado enquanto pendente de liquidação qualquer obrigação financeira que lhe for imposta, em virtude de penalidade ou inadimplência, a qual poderá ser compensada com o pagamento pendente, sem que isso gere direito a acréscimo de qualquer natureza.

8.0.DA COMPROVAÇÃO DE EXECUÇÃO E RECEBIMENTO DO OBJETO

8.1.Executada a presente contratação e observadas as condições de adimplemento das obrigações pactuadas, os procedimentos e condições para receber o seu objeto pelo Contratante obedecerão, conforme o caso, às disposições do Art. 140, da Lei 14.133/21.

9.0.DOS PROCEDIMENTOS DE FISCALIZAÇÃO E GERENCIAMENTO

9.1.Serão designados pelo Contratante representantes com atribuições de Gestor e Fiscal do contrato, nos termos da norma vigente, especialmente para acompanhar e fiscalizar a sua execução, respectivamente, permitida a contratação de terceiros para assistência e subsídio de pertinentes a essas atribuições.

9.2.A administração e os demais atos de controle da correspondente Ata de Registro de Preços, decorrente do competente processo licitatório, serão realizados através do Coordenação de Licitações e Contratos, atuando como Gerenciador do Sistema de Registro de Preços.

9.3.Caberá ao gerenciador a realização periódica de pesquisa de mercado para comprovação de vantajosidade, acompanhando os preços praticados para os respectivos itens registrados, nas mesmas condições ofertadas, para fins de controle e, conforme o caso, fixação do valor máximo a ser pago para a correspondente contratação.

10.0.DAS INFRAÇÕES ADMINISTRATIVAS E SANÇÕES

10.1.O licitante ou o Contratado será responsabilizado administrativamente, facultada a defesa no prazo legal do interessado, pelas infrações previstas no Art. 155, da Lei 14.133/21 e serão aplicadas, na forma, condições, regras, prazos e procedimentos definidos nos Arts. 156 a 163, do mesmo diploma legal, as seguintes sanções: a – advertência aplicada exclusivamente pela infração administrativa de dar causa à inexecução parcial do contrato, quando não se justificar a imposição de penalidade mais grave; b – multa de mora de 0,5% (zero vírgula cinco por cento) aplicada sobre o valor do contrato, por dia de atraso injustificado na execução do objeto da contratação; c – multa de 10% (dez por cento) sobre o valor do contrato por qualquer das infrações administrativas previstas no referido Art. 155; d – impedimento de licitar e contratar no âmbito da Administração Pública direta e indireta do ente federativo que tiver aplicado a sanção, pelo prazo máximo de três anos, aplicada ao responsável pelas infrações administrativas previstas nos incisos II, III, IV, V, VI e VII do caput do referido Art. 155, quando não se justificar a imposição de penalidade mais grave; e – declaração de inidoneidade para licitar ou contratar no âmbito da Administração Pública direta e indireta de todos os entes federativos, pelo prazo mínimo de três anos e máximo de seis anos, aplicada ao responsável pelas infrações administrativas previstas nos incisos VIII, IX, X, XI e XII do caput do referido Art. 155, bem como pelas infrações administrativas previstas nos incisos II, III, IV, V, VI e VII do caput do mesmo artigo que justifiquem a imposição de penalidade mais grave que a sanção referida no § 4º do referido Art. 156; f – aplicação cumulada de outras sanções previstas na Lei 14.133/21.

10.2.Se o valor da multa ou indenização devida não for recolhido no prazo de 15 (quinze) dias após a comunicação ao Contratado, será automaticamente descontado da primeira parcela do pagamento a que o Contratado vier a fazer jus, acrescido de juros moratórios de 1% (um por cento) ao mês, ou, quando for o caso, cobrado judicialmente.

11.0.DA COMPENSAÇÃO FINANCEIRA

11.1.Nos casos de eventuais atrasos de pagamento nos termos deste instrumento, e desde que o Contratado não tenha concorrido de alguma forma para o atraso, será admitida a compensação financeira, devida desde a data limite fixada para o pagamento até a data correspondente ao efetivo pagamento da parcela. Os encargos moratórios devidos em razão do atraso no pagamento serão calculados com utilização da seguinte fórmula: $EM = N \times VP \times I$, onde: EM = encargos moratórios; N = número de dias entre a data prevista para o pagamento e a do efetivo pagamento; VP = valor da parcela a ser paga; e I = índice de compensação financeira, assim apurado: $I = (TX \div 100) \div 365$, sendo TX = percentual do IPCA-IBGE acumulado nos últimos doze meses ou, na sua falta, um novo índice adotado pelo Governo Federal que o substitua. Na hipótese do referido índice estabelecido para a compensação financeira venha a ser extinto ou de qualquer forma não possa mais ser utilizado, será adotado, em substituição, o que vier a ser determinado pela legislação então em vigor.

12.0.DO MODELO DE PROPOSTA

12.1.É parte integrante deste Termo de Referência o modelo de proposta correspondente, podendo o licitante utilizá-lo como referência - Anexo 01.

13.0.DAS INFORMAÇÕES COMPLEMENTARES

ITEM 01: VEÍCULO TIPO MOTOCICLETA, CATEGORIA TRAIL, ZERO KM, COR PREDOMINANTE BRANCA. (ANO FABRICAÇÃO/MODELO 2026/2026). Motorização: Tipo: OHC, monocilíndrico, 4 tempos, arrefecido a ar. Cilindrada: Mínima de 150cc. Combustível: Sistema Flex (Gasolina e Etanol). Alimentação: Injeção eletrônica de combustível. Potência: Mínima de 14 CV a 8.500 rpm (abastecida com gasolina). Transmissão e Partida: Câmbio: Mínimo de 05 velocidades. Partida: Sistema de partida elétrica. Segurança e Frenagem: Freios: Freios a disco nas rodas dianteira e traseira. Sistema de Frenagem: CBS (Combined Brake System) ou ABS (Antilock Braking System), conforme a necessidade do órgão. Capacidade e Estrutura: Tanque de Combustível: Mínimo de 10 litros. Altura Livre do Solo: Mínima de 245 mm. Suspensão: Telescópica na dianteira e monoamortecida na traseira. Garantia e Manutenção: Garantia mínima de 12 meses sem limite de quilometragem, contados a partir da data de entrega definitiva. Referência de mercado: Igual ou superior a Honda NXR 160 Bros ou Yamaha Crosser 150. Equipamentos de Série e Acessórios Inclusos: Baú de Carga: Fabricado em polipropileno de alta resistência, capacidade mínima de 28 a 45 litros (definir conforme uso), com sistema de travamento por chave e base de fixação inclusa.

Cor: branca. Suporte de Baú: Reforçado, compatível com o modelo ofertado. Protetor de Motor/Carenagem: Tipo "mata-cachorro" em aço tubular. Segurança: Antena corta-pipa (retrátil) e demais itens exigidos pelo CONTRAN. Garantia: Mínima de 12 meses sem limite de quilometragem ou conforme plano do fabricante;

ITEM 02: UNIDADE MÓVEL DE SAÚDE – AMBULÂNCIA TIPO A (SIMPLES REMOÇÃO)

1. ESPECIFICAÇÕES DO VEÍCULO BASE: Veículo automotor furgão, novo, teto, cor predominante branca, zero km, ano fabricação/modelo 2026/2026, 02 portas (motorista e passageiro) e porta lateral no compartimento do paciente e duas portas traseiras com abertura horizontal no mínimo em duas posições de 90 e 180 graus ou 90 e 270 graus, com altura mínima de 1.800 mm, com dispositivo para manter abertas impedindo seu fechamento espontâneo em caso de estacionar em desnível, altura mínima do salão de atendimento de 1.800 mm, comprimento do salão de no mínimo 2.800 mm, combustível diesel, capacidade mínima do tanque de combustível 65 litros, transmissão manual de, no mínimo, 6 velocidades à frente e 1 a ré, direção, elétrica, hidráulica ou eletro-hidráulica, distância mínima entre eixos: 3.500 mm, altura máxima externa de 2.800 mm, motor: dianteiro, mínimo 4 cilindros verticais em linha, potência máxima igual ou superior a 140 cv, sistema de alimentação injeção eletrônica, freio hidráulico a disco em todas as rodas, com sistema eletrônico de freios e ABS, assistente de frenagem, airbags frontais, alarme (sistema antifurto) com travamento das portas via controle, cinto de segurança de 3 pontos para ocupantes dos assentos dianteiros, faróis de neblina, sistema eletrônico de controle de estabilidade, controle de tração, ar-condicionado, banco do motorista com ajuste de altura, ajuste elétrico dos retrovisores, volume útil de carga útil mínima de 12m³, protetor de cárter/caixa de câmbio para os modelos que se aplicar, pneus no mínimo 195/65 R 16C, com PBT de no mínimo 3.500 kg, sistema elétrico 12v, com todos os itens de segurança e equipamentos obrigatórios exigidos pelo CONTRAN.

INFORMAÇÕES COMPLEMENTARES: MARCA/MODELO/VERSÃO UTILIZADOS COMO REFERÊNCIA: MERCEDES-BENZ SPRINTER FURGÃO 317 CDI LONGO "TETO ALTO" 2.2, IVECO DAILY 30-160 FURGÃO "TETO ALTO", FORD/TRANSIT L3H3 FURGÃO "TETO ALTO" 2.0. FIAT/DUCATO MAXICARGO "TETO ALTO".

NA VERIFICAÇÃO DA CONFORMIDADE DAS CARACTERÍSTICAS MÍNIMAS EXIGIDAS SERÃO ACEITOS: MARCA/MODELO/VERSÃO DO VEÍCULO IGUAL NESTE TERMO DE REFERÊNCIA, DESDE QUE ATENDIDAS AS REGRAS OU, AINDA, VEÍCULO SIMILAR OU EQUIVALENTE OU DE IGUAL OU MELHOR QUALIDADE.

1.1. ADAPTAÇÃO PARA AMBULÂNCIA DE TRANSPORTE (TIPO A):

ITENS MÍNIMOS:

Conforme Portaria nº 2.048, de 05 de novembro de 2002, do Ministério da Saúde, o veículo tipo A deverá possuir, no mínimo, os seguintes itens: sinalizador óptico e acústico; equipamento de radiocomunicação em contato permanente com a central reguladora; maca com rodas; suporte para soro e oxigênio medicinal.

1.1.1. CABINE/CARROCERIA:

- a. A estrutura da cabine e da carroceria será original do veículo, construída em aço;
- b. A altura interna do veículo deverá ser original de fábrica, sem que seja alterada a parte construtiva da ambulância.
- c. O pneu estepe não deverá ser acondicionado no salão de atendimento.
- d. Divisão entre a cabine e o compartimento do paciente em aço com janela de comunicação;
- e. Portas em chapa, com revestimento interno em poliestireno, com fechos, tanto interno como externo, resistentes e de aberturas de fácil acionamento.
- f. Na carroceria, o revestimento interno entre as chapas (metálica - externa e laminado - interna) será em poliuretano, com espessura de até 40 mm conforme o veículo permitir, com finalidade de isolamento termoacústico, não podendo ser utilizado, para este fim, isopor.
- g. Deverá ser dotada de estribo revestido em alumínio antiderrapante sob as portas laterais, para facilitar a entrada de passageiros, sempre que a distância do solo ao piso for maior que 40 cm, estribo este de dimensões compatíveis com o veículo, de acordo com norma da ABNT.
- h. Deverá ser dotada de degrau ou estribo original de fábrica revestido em alumínio antiderrapante para acesso ao salão de atendimento na porta traseira da ambulância com previsão para entrada da maca retrátil, sempre que a distância do solo ao piso do salão de atendimento for maior que 50 cm para entrada da maca, com dimensões compatíveis com o veículo, de acordo com as normas da ABNT.

1.1.2. Sistema Elétrico:

- a. - A alimentação deverá ser feita por duas baterias, sendo a do chassi original do Fabricante e a auxiliar independente (para o compartimento de atendimento). Essa segunda bateria deverá ser do tipo ciclo profundo e ter no mínimo 150 A, do tipo sem manutenção, 12 V, instalada em local de fácil acesso, devendo possuir dreno de proteção para evitar corrosão caso ocorra vazamento de solução da mesma.
- b. O sistema elétrico deverá estar dimensionado para o emprego simultâneo de todos os itens especificados (do veículo e equipamentos), quer com a viatura em movimento, quer estacionada, sem risco de sobrecarga no alternador, fiação ou disjuntores.

- c. O veículo deverá ser fornecido com alternador original de fábrica, com capacidade de carregar ambas as baterias a plena carga simultaneamente e alimentar o sistema elétrico do conjunto. Independente da potência necessária do alternador, não serão admitidos alternadores menores que 210 A.
- d. O compartimento de atendimento e o equipamento elétrico secundário devem ser servidos por circuitos totalmente separados e distintos dos circuitos do chassi da viatura.
- e. A fiação deve ter códigos permanentes de cores ou ter identificações com números/letras de fácil leitura, dispostas em chicotes ou sistemas semelhantes, confeccionados com cabos padrão automotivo com resistência à temperatura mínima de 105° C. Eles serão identificados por códigos nos terminais ou nos pontos de conexão. Todos os chicotes, armações e fiações devem ser fixados ao compartimento de atendimento ou armação por braçadeiras plásticas isoladas a fim de evitar ferrugem e movimentos que possam resultar em atritos, apertos, protuberâncias e danos.
- f. Todas as aberturas na viatura devem ser adequadamente calafetadas para passar a fiação. Todos os itens usados para proteger ou segurar a fiação devem ser adequados para utilização e ser padrão automotivo, aéreo, marinho ou eletrônico. Todos os componentes elétricos, terminais e pontos devem ter uma alça de fio que possibilite pelo menos duas substituições dos terminais da fiação.
- g. Todos os circuitos elétricos devem ser protegidos por disjuntores principais ou dispositivos eletrônicos de proteção à corrente (disjuntores automáticos ou manuais de armação), e devem ser de fácil remoção e acesso para inspeção e manutenção.
- h. Os diagramas e esquemas de fiação em português, incluindo códigos e listas de peças padrão, deverão ser fornecidos em separado.
- i. Todos os componentes elétricos e fiação devem ser facilmente acessíveis através de quadro de inspeção, pelo qual se possa realizar verificações e manutenção. As chaves, dispositivos indicadores e controles devem estar localizados e instalados de maneira a facilitar a remoção e manutenção. Os encaixes exteriores das lâmpadas, chaves, dispositivos eletrônicos e peças fixas, devem ser à prova de corrosão e de intempéries. Os equipamentos eletroeletrônicos devem incluir filtros, supressores ou protetores, a fim de evitar radiação eletromagnética e a consequente interferência em rádios e outros equipamentos eletrônicos.
- j. Central elétrica composta de disjuntor térmico e automático, reles e chave geral instalado acima do armário de bancada.
- k. - Painel elétrico interno, com interruptores para iluminação interna e deverá possuir 2 tomadas para 12 V (DC).
- l. As tomadas elétricas deverão manter uma distância mínima de 31 cm de qualquer toma de oxigênio. As tomadas elétricas deverão manter uma distância mínima de 31 cm de qualquer tomada de Oxigênio.
- m. Iluminação:
- n. - A iluminação do compartimento de atendimento do veículo deve ser de dois tipos:
- o. Natural - mediante iluminação fornecida pelas janelas do veículo (cabine e carroceria), com vidros opacos ou jateados com três faixas transparentes no compartimento de atendimento.
- p. Artificial – deverá ser feita por, no mínimo, 4 (quatro) luminárias, instaladas no teto, com diâmetro mínimo de 150 mm, em base estampada em alumínio ou injetada em plástico em modelo LED.
- q. A luminária deverá possuir a tensão de trabalho de 12 V e consumo nominal de 1 Ampère por luminária. Os LEDs deverão possuir cor predominantemente cristal com temperatura mínima de 5.350 K e máxima de 10.000 K. Com lente de policarbonato translúcido, com acabamento corrugado para difusão da luz, distribuídas de forma a iluminar todo o compartimento do paciente, segundo padrões mínimos estabelecidos pela ABNT.
- r. Os acionamentos devem estar dispostos no painel de comando, dentro do salão de atendimento, com interruptores de teclas com visor luminoso individual de acionamento ou com indicador luminoso.
- s. Farol de embarque instalado sobre a porta traseira.

1.1.3. Conjunto sinalizador eletrônico acústico visual.

1.1.3.1. Sinalizador frontal principal:

- a. - Barra sinalizadora em formato tipo barra linear, de arco ou similar, com módulo único e lente inteiriça ou múltiplas lentes, com comprimento entre 1.000 mm e 1.300 mm, largura entre 250 mm e 500 mm e altura entre 55 mm e 110 mm, instalada no teto da cabine do veículo;
- b. - Barra dotada de base construída em ABS (Acrilonitrila Butadieno Estireno) reforçada com perfil de alumínio extrudado ou em alumínio extrudado na cor preta, cúpula, injetada em policarbonato na cor rubi, resistente a impactos e descoloração, com tratamento UV;
- c. - Conjunto luminoso composto por um mínimo de 250 diodos emissores de luz (LED) próprios para iluminação (categoria alto brilho) ou 11 (onze) módulos com, no mínimo, 4 (quatro) LEDs de 1 W cada, tendo cada LED intensidade luminosa mínima de 40 lumens, dotados de lente colimadora em plástico de engenharia com resistência automotiva e alta visibilidade, sendo diretiva nos módulos centrais e difusora nos módulos laterais na cor vermelha, de alta frequência (mínimo de 240 flashes por minuto) distribuídos equitativamente por toda a extensão visível da barra, sem pontos cegos de luminosidade, com consumo máximo de 6 A. Este equipamento deverá possuir sistema de gerenciamento de carga automático, gerenciando a carga da bateria quando o veículo não estiver ligado, desligando automaticamente o sinalizador se necessário, evitando, assim, a descarga total da bateria e possíveis falhas no acionamento do motor do veículo;

1.1.3.2. Sinalizadores frontais secundários:

- a. - Sinalizador principal do tipo barra linear ou em formato de arco ou similar, com módulo único;
- b. - Sinalizadores Traseiros:

- c. - Dois sinalizadores na parte traseira da ambulância na cor vermelha, com frequência mínima de 90 flashes por minuto, operando mesmo com as portas traseiras abertas e permitindo a visualização da sinalização de emergência no trânsito, quando acionado. Com lente injetada de policarbonato, resistente a impactos e descolorização com tratamento "UV". Podendo utilizar um dos conceitos de LED que seguem:
 - I. Possuir no mínimo 08 LEDs de 1 Watt cada, tendo cada Led intensidade luminosa de 40 lumens;
 - II. Possuir no mínimo 30 LEDs com intensidade luminosa de 7.000 mc e ângulo de abertura de 70°;
 - III. Possuir no mínimo 30 LEDs com intensidade luminosa de 12.000 mc e ângulo de abertura de 20°.
- d. - Em todas as opções, o sinalizador deverá possuir tensão de trabalho de 12 Vcc e consumo nominal máximo de 1 Ampère por luminária. Os LEDs deverão possuir cor vermelha com comprimento de onda de 620 nm a 630 nm.
- e. - Sinalizador acústico.
- f. - Amplificador de no mínimo 100 W RMS de potência, 13,8 Vcc e 04 (quatro) tons distintos, resposta de frequência de 300 a 3000 Hz e pressão sonora a 1 (um) metro de, no mínimo, 100 dB com 13,8 Vcc; Estes equipamentos não poderão gerar ruídos eletromagnéticos ou qualquer outra forma de sinal que interfira na recepção de sinais de rádio ou telefonia móvel;
- g. - Laudo que comprove o atendimento à norma SAE J1849, no que se refere a requisitos e diretrizes nos sistemas de sirenes eletrônicas com um único autofalante;
- h. - Os comandos de toda a sinalização visual e acústica deverão estar localizados em painel único, na cabine do motorista, permitindo sua operação por ambos os ocupantes da cabine, e o funcionamento independente do sistema visual e acústico, e será dotado de:
 - I. controle para quatro tipos de sinalização (para uso em não emergências; para uso em emergências; para uso em emergências durante o atendimento com o veículo parado; para uso em emergências durante o deslocamento);
 - II. botão liga/desliga para a sirene;
 - III. botão sem retenção para sirene, para "toque rápido";
 - IV. botão para comutação entre os quatro tipos de toque de sirene.

1.1.4.Sistema de Oxigênio:

- a. - Oxigênio medicinal com 1 cilindro de 16 litros, em suporte individual para cilindro, com cintas reguláveis e mecanismo confiável resistente a vibrações, trepidações e/ou capotamentos, possibilitando receber cilindros de capacidades diferentes, equipado com válvula pré-regulada para pressão de 3,5 a 4,0 kgf/cm².
- b. - Todos os componentes desse sistema deverão respeitar as normas de segurança (inclusive veicular) vigentes e aplicáveis. Os suportes dos cilindros não poderão ser fixados por meio de rebites. Os parafusos fixadores deverão suportar impactos sem se soltar. As cintas de fixação dos torpedos deverão ter ajuste do tipo "catraca". As cintas não poderão sofrer ações de alongamento, deformidade ou soltar-se com o uso, devendo suportar capacidade de tração de peso superior a 2.000 kg. As mangueiras deverão passar através de conduítes embutidos na parede lateral do salão de atendimento, para evitar que sejam danificadas e para facilitar a substituição ou manutenção. No suporte do cilindro onde o mesmo esteja em contato com o cilindro deverá ter aplicação de borracha. O compartimento de fixação dos cilindros deverá ser revestido no piso por borracha ou outro material de características adequadas para proteção da pintura do cilindro e proteções em aço inoxidável onde os cilindros são apoiados a fim de se evitar a ocorrência de ranhuras e desgaste.
- c. - Régua tripla com fluxômetro, umidificador para O₂ e aspirador tipo Venturi, com roscas padrão ABNT;

1.1.5.Ventilação:

- a. - A adequada ventilação do veículo deverá ser proporcionada por janelas e sistema de ar-condicionado.
- b. - A climatização do salão de atendimento deverá permitir o resfriamento e o aquecimento.
- c. - Todas as janelas do compartimento de atendimento deverão propiciar ventilação, dotadas de sistema de abertura e fechamento.
- d. - Ventilador/exaustor;
- e. - Ar-Condicionado com capacidade térmica de no mínimo 26.000 BTUs no compartimento traseiro, contando com um sistema de Ar-Condicionado e ventilação nos termos do item 5.12 da NBR 14.561. Ar-Condicionado original de fábrica no compartimento dianteiro.
- f. Bancos:

- g. - Banco tipo baú para, no mínimo, 2 (duas) pessoas, com assento estofado em courvin e cintos de segurança na esquerda do veículo.
- h. - Banco giratório com estrutura tubular, instalada na cabeceira da maca, voltada para a traseira do veículo, com encosto e apoio de cabeça estofada em courvin na cor cinza e cinto de segurança de 03 pontos retrátil.

1.1.6.Maca:

- a. - Maca retrátil, totalmente confeccionada em duralumínio, instalada longitudinalmente no salão de atendimento, com, no mínimo, 1.900 mm de comprimento, 550 mm de largura e capacidade para pacientes de até 300 kg (testada com, no mínimo, 500kg), com a cabeceira voltada para frente do veículo, com pés dobráveis, sistema escamoteável, provida de rodízios confeccionados em materiais resistentes a oxidação, com pneus de borracha maciça e sistema de freios, com trava de segurança para evitar o fechamento involuntário das pernas da maca quando na posição estendida, projetada de forma a permitir a rápida retirada e inserção da vítima no compartimento da viatura, com a utilização de um sistema de retração dos pés acionado pelo próprio impulso da maca para dentro e para fora do compartimento, podendo ser manuseada por apenas uma pessoa. Esta maca deve dispor de três cintos de segurança fixos à mesma, equipados com travas rápidas, que permitam perfeita segurança e desengate rápido, sem riscos para a vítima. Deve ser provida de sistema de elevação do tronco do paciente em pelo menos 45 graus e suportar neste item peso mínimo de 100 kg.
- b. - Uma vez dentro do veículo, esta maca deve ficar adequadamente fixa à sua estrutura, impedindo sua movimentação lateral ou vertical quando do deslocamento do mesmo. Quando montada fora da ambulância deverá ter uma altura máxima de 1.100 mm.

1.1.7.DESIGN INTERNO E EXTERNO.

A distribuição dos móveis e equipamentos no salão de atendimento deverá considerar os seguintes aspectos:

1.1.7.1.Design interno:

- a. - O espaço interno da ambulância deve ser dimensionado visando posicionar, de forma acessível e prática, a maca, bancos, equipamentos e aparelhos a serem utilizados no atendimento aos pacientes.
- b. - Os materiais fixados na carroceria da ambulância (armários, bancos, maca) deverão ter uma fixação reforçada de maneira que, em caso de acidentes, os mesmos não se soltem.
- c. - Balaústre: Deverá ter 2 (dois) "pega mão" no teto do salão de atendimento, ambos posicionados próximos às bordas da maca, sentido traseira-frente do veículo, confeccionados em alumínio de, no mínimo, 1 polegada de diâmetro, com 3 pontos de fixação no teto, instalados sobre o eixo longitudinal do compartimento, através de parafusos e com dois sistemas de suporte de soro deslizável, devendo possuir dois ganchos cada para frascos de soro.
- d. - Revestimento interno em ABS (Acrilonitrila Butadieno) Estireno autoextinguível.
- e. - As paredes internas e a divisória deverão ser em plástico reforçado com fibra de vidro laminadas ou Acrilonitrila Butadieno Estireno autoextinguível, ambos com espessura mínima de 3 mm, moldados conforme geometria do veículo, com a proteção antimicrobiana, tornando a superfície bacteriostática;
- f. - Nivelamento do piso em compensado naval, o qual deverá ser original do fabricante do veículo.
- g. - Revestimento do piso em manta vinílica, de alta resistência.
- h. - Armários: Conjunto de armários para a guarda de todo o material ambulatorial utilizado no veículo. Armários com prateleiras internas, laterais em toda sua extensão em um só lado da viatura (lado esquerdo). Deverá ser confeccionado em compensado naval revestido interna e externamente em material impermeável e lavável (fórmica ou similar).
- i. - O projeto dos móveis deve contemplar o seu adequado posicionamento no veículo, visando o máximo aproveitamento de espaço, a fixação dos equipamentos e a assepsia do veículo.
- j. - Lixeira para uso e remoção, para colocação de sacos de lixo de aproximadamente 5 litros. O acesso à lixeira deverá ser vertical e com tampa, de modo a reduzir a contaminação e facilitar o manuseio dos resíduos. Deverá possuir dispositivo capaz de fixa-la, de maneira que, em caso de acidentes, a mesma não se solte;
- k. - Os materiais auxiliares confeccionados em metal, tais como: pregos, dobradiças, parafusos e etc., deverão ser protegidos com material antiferrugem. Os puxadores terão que ser embutidos ou semi-embutidos.
- l. - A distribuição dos móveis e equipamentos no salão de atendimento deve seguir o layout do Apêndice I-A (porém devendo prevalecer o descritivo deste anexo), com as dimensões descritas abaixo de forma mais aproximada possível, desde que permitido pelas características do veículo:
 - l. Armário superior no lado esquerdo, cujas portas devem ser dotadas de trinco para impedir a abertura espontânea das mesmas durante o deslocamento, para guarda de materiais

com portas corredeças em policarbonato, bipartidas, com batente frontal de 50 mm, medindo 1,00 m de comprimento por 0,40 m de profundidade, com uma altura de 0,375 m;

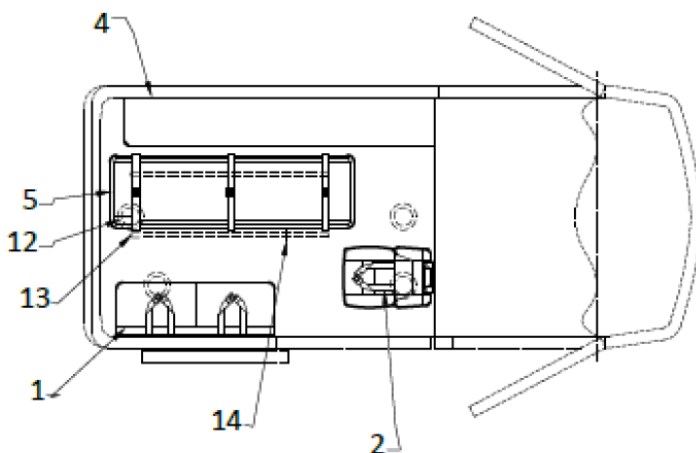
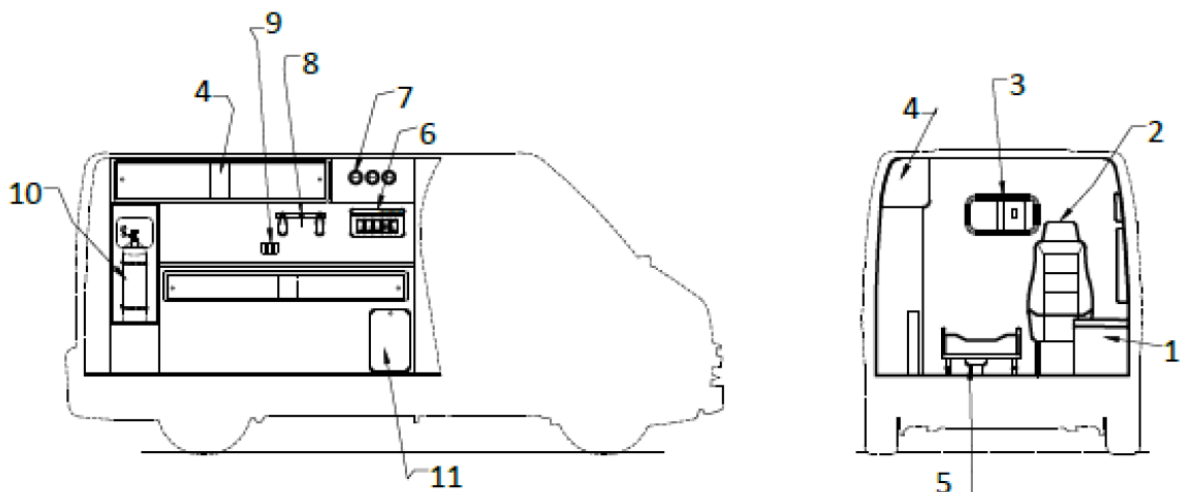
II. Deverá possuir um armário tipo bancada para acomodação de equipamentos com batente frontal de 50 mm, para apoio de equipamentos e medicamentos, com aproximadamente 1 m de comprimento por 0,40 m de profundidade, com uma altura de 0,75 m.

III. Armário para cilindro de oxigênio.

1.1.7.2. Design Externo:

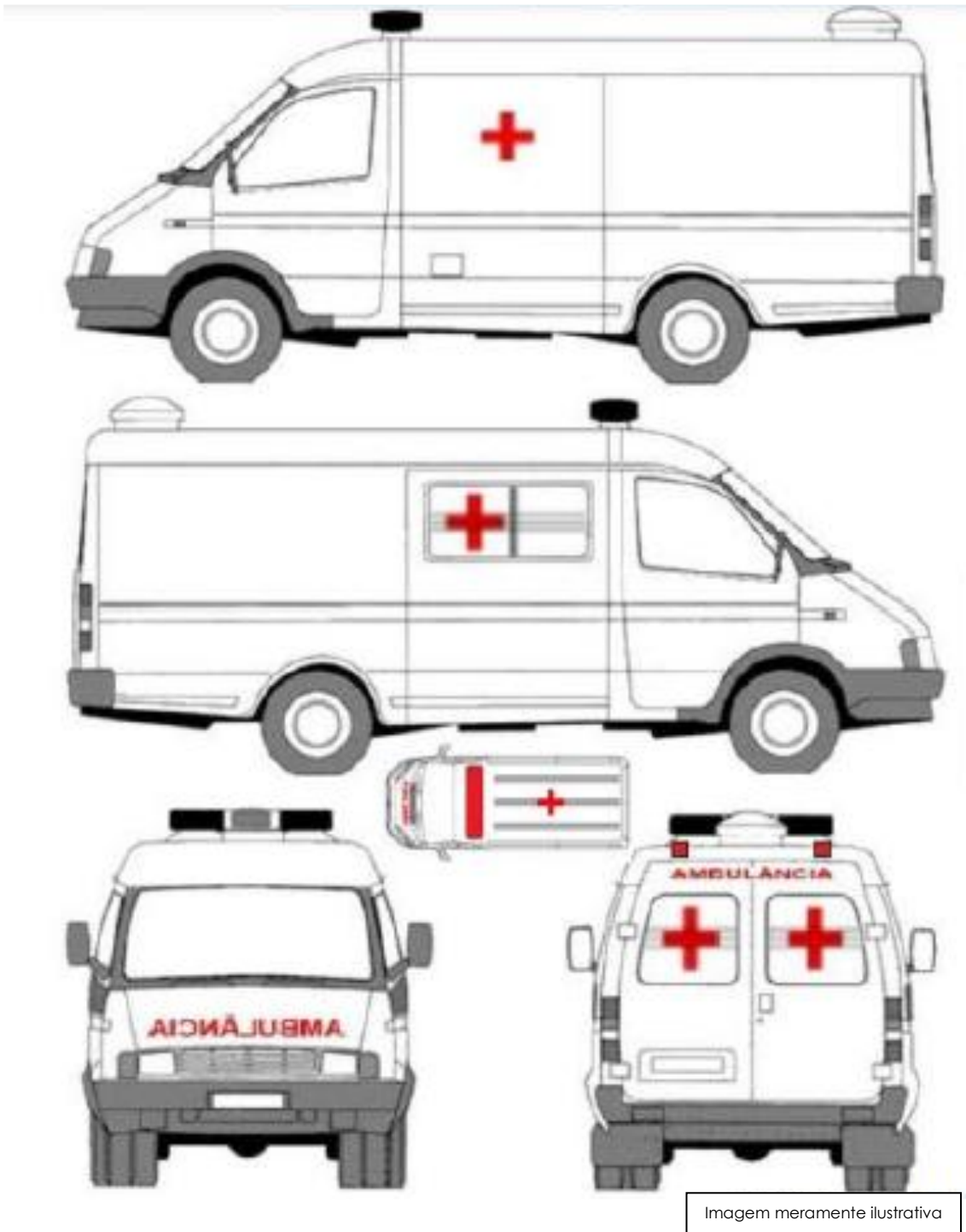
- a. - Vidro(s) fixo(s) traseiro(s) com película opaca; e faixas transparentes.
- b. - Janela lateral corredeça com película opaca, e faixas transparentes;
- c. - 5 (cinco) adesivos no formato de cruz, cor vermelha, sendo um posicionado no teto do veículo, um posicionado no vidro da porta lateral direita, um posicionado na lateral esquerda do veículo (alinhado àquele da porta lateral do lado direito) e os demais posicionados nos vidros de cada porta traseira;
- d. - 2 (dois) adesivos com a palavra "AMBULÂNCIA", escrito em caixa alta, sendo um posicionado na traseira do veículo (preferencialmente na parte superior, conforme o desenho do veículo permitir), e outro posicionado de forma invertida no capô do veículo (centralizado entre as laterais e instalado mais ou menos próximo ao para-brisa, de modo que melhor favoreça a visualização pelos motoristas à frente).

LAYOUT INTERNO DA AMBULÂNCIA DE TRANSPORTE (TIPO A) - TIPO FURGÃO (LONGO/TETO ALTO)



1	BANCO BAU
2	BANCO DO MEDICO
3	DIVISORIA COM JANELA DE COMUNICAÇÃO
4	ARMARIO SUPERIOR
5	MACA
6	PAINEL ELETRICO
7	AR CONDICIONADO
8	REGUA TRIPLA
9	TOMADAS
10	CILINDRO DE OXIGENIO
11	LIXEIRA
12	LUMINARIAS
13	PEGA- MÃO
14	SUPORTE PARA SORO E SANGUE

LAYOUT EXTERNO DA AMBULÂNCIA DE TRANSPORTE (TIPO A) - TIPO FURGÃO (LONGO/TETO ALTO)





ESTADO DA PARAÍBA
PREFEITURA MUNICIPAL DE JACARAÚ
COORDENAÇÃO DE LICITAÇÕES E CONTRATOS

ANEXO 01 AO TERMO DE REFERÊNCIA - PROPOSTA

PREGÃO ELETRÔNICO Nº 00015/2026

PROPOSTA

REFERENTE: PREGÃO ELETRÔNICO Nº 00015/2026

PREFEITURA MUNICIPAL DE JACARAÚ - PB.

OBJETO: REGISTRO DE PREÇO PARA EVENTUAL E FUTURA AQUISIÇÃO DE VEÍCULOS TIPO MOTOCICLETAS E UNIDADES MÓVEIS DE SAÚDE – AMBULÂNCIAS TIPO A (SIMPLES REMOÇÃO), PARA ATENDER AS DEMANDAS DA SECRETARIA MUNICIPAL DE SAÚDE DE JACARAÚ/PB.

PROPONENTE:

CNPJ:

Prezados Senhores,

Nos termos da licitação em epígrafe, apresentamos proposta conforme abaixo:

CÓDIGO	DISCRIMINAÇÃO	MARCA/MODELO	UNIDADE	QUANTIDADE	PREÇO UNIT.	PREÇO TOTAL
1	VEÍCULO TIPO MOTOCICLETA, CATEGORIA TRAIL, ZERO KM, COR PREDOMINANTE BRANCA. (ANO FABRICAÇÃO/MODELO 2026/2026)		UND	2		
2	UNIDADE MÓVEL DE SAÚDE – AMBULÂNCIA TIPO A (SIMPLES REMOÇÃO)		UND	2		

VALOR GLOBAL DA PROPOSTA - R\$

PRAZO DE ENTREGA:

CONDIÇÕES DE PAGAMENTO:

VALIDADE DESTA PROPOSTA:

Dados bancários do proponente para fins de pagamento:

Banco:

Conta:

Local e Data.

NOME/CPF/ASSINATURA

Representante legal do proponente.

OBSERVAÇÃO: a proposta deverá ser elaborada em papel timbrado do proponente.



**ESTADO DA PARAÍBA
PREFEITURA MUNICIPAL DE JACARAÚ
COORDENAÇÃO DE LICITAÇÕES E CONTRATOS**

ANEXO II - PREGÃO ELETRÔNICO Nº 00015/2026

MODELO DE DECLARAÇÃO - de não empregar menor

REFERENTE: PREGÃO ELETRÔNICO Nº 00015/2026
PREFEITURA MUNICIPAL DE JACARAÚ - PB.

PROPONENTE
CNPJ

1.0 - DECLARAÇÃO de não empregar menor.

O proponente acima qualificado declara, sob as penas da Lei, que não emprega menor de dezoito anos em trabalho noturno, insalubre ou perigoso e nem menor de dezesseis anos, em qualquer trabalho, podendo existir menor, a partir de quatorze anos, na condição de aprendiz na forma da legislação vigente; em acatamento às disposições do Art. 7º, Inciso XXXIII, da Constituição Federal, acrescido pela Lei Federal nº 9.854, de 27 de outubro de 1999.

Local e Data.

NOME/CPF/ASSINATURA
Representante legal do proponente.

OBSERVAÇÃO: a declaração deverá ser elaborada em papel timbrado do proponente.



**ESTADO DA PARAÍBA
PREFEITURA MUNICIPAL DE JACARÁ
COORDENAÇÃO DE LICITAÇÕES E CONTRATOS**

ANEXO III - PREGÃO ELETRÔNICO Nº 00015/2026

MODELO DE DECLARAÇÃO - que a proposta compreende a integralidade dos custos

REFERENTE: PREGÃO ELETRÔNICO Nº 00015/2026
PREFEITURA MUNICIPAL DE JACARÁ - PB.

PROPONENTE
CNPJ

1.0 - DECLARAÇÃO que a proposta econômica compreende a integralidade dos custos.

O proponente acima qualificado declara, sob as penas da Lei, que sua proposta econômica compreende a integralidade dos custos para atendimento dos direitos trabalhistas assegurados na Constituição Federal, nas leis trabalhistas, nas normas infralegais, nas convenções coletivas de trabalho e nos termos de ajustamento de conduta vigentes na data de entrega das propostas.

Local e Data.

NOME/CPF/ASSINATURA
Representante legal do proponente.

OBSERVAÇÃO: a declaração deverá ser elaborada em papel timbrado do proponente.



ESTADO DA PARAÍBA
PREFEITURA MUNICIPAL DE JACARAÚ
COORDENAÇÃO DE LICITAÇÕES E CONTRATOS

ANEXO IV - PREGÃO ELETRÔNICO Nº 00015/2026

MINUTA DA ATA DE REGISTRO DE PREÇOS

ATA DE REGISTRO DE PREÇOS Nº:/2026

Aos ... dias do mês de ... de ..., na sede do Coordenação de Licitações e Contratos da Prefeitura Municipal de Jacaraú, Estado da Paraíba, localizada na Rua Augusto Luna - Centro - Jacaraú - PB, nos termos da Lei Federal nº 14.133, de 1º de Abril de 2021; Lei Complementar nº 123, de 14 de Dezembro de 2006; Decreto Federal nº 11.462, de 31 de Março de 2023; Instrução Normativa nº 73 SEGES/ME, de 30 de Setembro de 2022; e legislação pertinente, consideradas as alterações posteriores das referidas normas; e, ainda, conforme a classificação da proposta apresentada no Pregão Eletrônico nº 00015/2026 que objetiva o registro de preços para: REGISTRO DE PREÇO PARA EVENTUAL E FUTURA AQUISIÇÃO DE VEÍCULOS TIPO MOTOCICLETAS E UNIDADES MÓVEIS DE SAÚDE – AMBULÂNCIAS TIPO A (SIMPLES REMOÇÃO), PARA ATENDER AS DEMANDAS DA SECRETARIA MUNICIPAL DE SAÚDE DE JACARAÚ/PB; resolve registrar o preço nos seguintes termos:

Órgão e/ou entidade integrante da presente Ata de Registro de Preços: PREFEITURA MUNICIPAL DE JACARAÚ - CNPJ nº 08.947.699/0001-03.

VENCEDOR:						
CNPJ:						
ITEM	ESPECIFICAÇÃO	MARCA	UNID.	QUANT.	P.UNIT.	P.TOTAL
TOTAL						

CLÁUSULA PRIMEIRA - DA VALIDADE DOS PREÇOS:

O prazo de vigência da Ata de Registro de Preços será de um ano, contado do primeiro dia útil subsequente à data de divulgação no Portal Nacional de Contratações Públicas PNCP, e poderá ser prorrogado por igual período, desde que comprovado que o preço é vantajoso. Em caso de prorrogação desta Ata, poderá ser renovado o quantitativo originalmente registrado.

A existência de preços registrados implicará compromisso de fornecimento nas condições estabelecidas, mas não obrigará a Administração a contratar, facultada a realização de licitação específica para a contratação pretendida, desde que devidamente justificada.

CLÁUSULA SEGUNDA - DA UTILIZAÇÃO DA ATA DE REGISTRO DE PREÇOS:

A cada efetivação da contratação do objeto registrado decorrente desta Ata, devidamente formalizada através do correspondente Contrato, serão observadas as cláusulas e condições constantes do Edital de licitação que a precedeu, relativamente ao Pregão Eletrônico nº 00015/2026, parte integrante deste instrumento de compromisso. A presente Ata de Registro de Preços, durante sua vigência poderá ser utilizada:

Pela Prefeitura Municipal de Jacaraú, que também é o órgão gerenciador responsável pela administração e controle desta Ata, representada pela sua estrutura organizacional definida no respectivo orçamento programa.

Por órgãos ou entidades da administração pública, observadas as disposições do Pregão Eletrônico nº 00015/2026, que fizerem adesão a esta Ata, mediante a consulta e a anuência do órgão gerenciador. Os órgãos e entidades que não participaram do registro de preços, quando desejarem fazer uso da ata de registro de preços, deverão consultar o órgão gerenciador da ata para manifestação sobre a possibilidade de adesão;

Caberá ao fornecedor beneficiário da ata de registro de preços, observadas as condições nela estabelecidas, optar pela aceitação ou não do fornecimento decorrente de adesão, desde que não prejudique as obrigações presentes e futuras decorrentes da ata, assumidas com o órgão gerenciador e órgãos participantes;

As aquisições ou as contratações adicionais mediante adesão à ata não poderão exceder, por órgão ou entidade, a cinquenta por cento dos quantitativos dos itens do instrumento convocatório e registrados na ata do registro de preços para o órgão gerenciador e órgãos participantes;

O quantitativo decorrente das adesões à ata não poderá exceder, na totalidade, ao dobro do quantitativo de cada item registrado na ata de registro de preços para o órgão gerenciador e órgãos participantes, independentemente do número de órgãos não participantes que aderirem;

Após a autorização do órgão gerenciador, o órgão não participante deverá efetivar a aquisição ou contratação solicitada em até noventa dias, observado o prazo de vigência da ata de registro de preços; Compete ao órgão não participante os atos relativos à cobrança do cumprimento pelo fornecedor das obrigações contratualmente assumidas e a aplicação, observada a ampla defesa e o contraditório, de eventuais penalidades decorrentes do descumprimento de cláusulas contratuais, em relação às suas próprias contratações, informando as ocorrências ao órgão gerenciador.

O usuário da ata, sempre que desejar efetivar a contratação do objeto registrado, fará através de solicitação ao gerenciador do sistema de registro de preços, mediante processo regular.

CLÁUSULA TERCEIRA - DA CONTRATAÇÃO:

As obrigações decorrentes da execução do objeto deste certame, constantes da Ata de Registro de Preços, serão firmadas com o fornecedor registrado, observadas as condições estabelecidas no presente instrumento e a contratação será formalizada por intermédio do Contrato.

O prazo para assinatura do Contrato, será de 05 (cinco) dias consecutivos, considerados da data da convocação.

O quantitativo do objeto a ser executado será exclusivamente o fixado no correspondente Contrato e observará, obrigatoriamente, o valor registrado na respectiva Ata.

Não atendendo à convocação para assinar o Contrato, e ocorrendo essa dentro do prazo de validade da Ata de Registro de Preços, o licitante perderá todos os direitos que porventura tenha obtido como vencedor da licitação.

É permitido ao Órgão Realizador do Certame, no caso do licitante vencedor não comparecer para assinar o Contrato no prazo e condições estabelecidos, convocar os licitantes remanescentes, na ordem de classificação e sucessivamente, para fazê-lo em igual prazo do licitante vencedor, aplicadas aos faltosos as penalidades cabíveis.

O Contrato decorrente do presente certame, deverá ser assinado no prazo de validade da respectiva Ata de Registro de Preços; e aquele que eventualmente venha a ser assinado pelo licitante vencedor, poderá ser alterado com a devida justificativa, unilateralmente pelo Contratante ou por acordo entre as partes, nos casos e condições previstas nos Arts. 124 a 136; e sua extinção, formalmente motivada nos autos do processo, assegurados o contraditório e a ampla defesa, ocorrerá nas hipóteses e disposições dos Arts. 137 a 139, todos da Lei 14.133/21.

CLÁUSULA QUARTA - DAS SANÇÕES ADMINISTRATIVAS:

O Contratado será responsabilizado administrativamente, facultada a defesa no prazo legal do interessado, pelas infrações previstas no Art. 155, da Lei 14.133/21 e serão aplicadas, na forma, condições, regras, prazos e procedimentos definidos nos Arts. 156 a 163, do mesmo diploma legal, as seguintes sanções: a – advertência aplicada exclusivamente pela infração administrativa de dar causa à inexecução parcial do contrato, quando não se justificar a imposição de penalidade mais grave; b – multa de mora de 0,5% (zero vírgula cinco por cento) aplicada sobre o valor do contrato, por dia de atraso injustificado na execução do objeto da contratação; c – multa de 10% (dez por cento) sobre o valor do contrato por qualquer das infrações administrativas previstas no referido Art. 155; d – impedimento de licitar e contratar no âmbito da Administração Pública direta e indireta do ente federativo que tiver aplicado a sanção, pelo prazo máximo de três anos, aplicada ao responsável pelas infrações administrativas previstas nos incisos II, III, IV, V, VI e VII do caput do referido Art. 155, quando não se justificar a imposição de penalidade mais grave; e – declaração de inidoneidade para licitar ou contratar no âmbito da Administração Pública direta e indireta de todos os entes federativos, pelo prazo mínimo de três anos e máximo de seis anos, aplicada ao responsável pelas infrações administrativas previstas nos incisos VIII, IX, X, XI e XII do caput do referido Art. 155, bem como pelas infrações administrativas previstas nos incisos II, III, IV, V, VI e VII do caput do mesmo artigo que justifiquem a imposição de penalidade mais grave que a sanção referida no § 4º do referido Art. 156; f – aplicação cumulada de outras sanções previstas na Lei 14.133/21.

Se o valor da multa ou indenização devida não for recolhido no prazo de 15 (quinze) dias após a comunicação ao Contratado, será automaticamente descontado da primeira parcela do pagamento

a que o Contratado vier a fazer jus, acrescido de juros moratórios de 1% (um por cento) ao mês, ou, quando for o caso, cobrado judicialmente.

CLÁUSULA QUINTA - DAS DISPOSIÇÕES GERAIS:

Integram esta Ata, o Edital do Pregão Eletrônico nº 00015/2026 e seus anexos, e as seguintes propostas vencedoras do referido certame:

-

Item(s):

Valor: R\$

-

Item(s):

Valor: R\$

CLÁUSULA SEXTA - DO FORO:

Para dirimir as questões decorrentes da utilização da presente Ata, fica eleito o Foro da Comarca de Jacaraú.

...

...

...

...



**ESTADO DA PARAÍBA
PREFEITURA MUNICIPAL DE JACARAÚ
COORDENAÇÃO DE LICITAÇÕES E CONTRATOS**

ANEXO V - PREGÃO ELETRÔNICO Nº 00015/2026

MINUTA DO CONTRATO

PREGÃO ELETRÔNICO Nº 00015/2026

PROCESSO ADMINISTRATIVO Nº 260420PE00015

CONTRATO Nº:/...

TERMO DE CONTRATO QUE ENTRE SI CELEBRAM A PREFEITURA MUNICIPAL DE JACARAÚ E, PARA FORNECIMENTO CONFORME DISCRIMINADO NESTE INSTRUMENTO NA FORMA ABAIXO:

Pelo presente instrumento de contrato, de um lado Prefeitura Municipal de Jacaraú - Rua Augusto Luna, 45 - Centro - Jacaraú - PB, CNPJ nº 08.947.699/0001-03, neste ato representada pelo Prefeito Marcio Aurelio Madruga Cruz, Brasileiro, Casado, Servidor Publico, residente e domiciliado na Rua Luiz Aureliano Pessoa, S/N - Aureliano Pessoa - Jacaraú - PB, CPF nº 051.176.124-42, Carteira de Identidade nº 2682750 SSP/PB, doravante simplesmente CONTRATANTE, e do outro lado - - - - ..., CNPJ nº, neste ato representado por residente e domiciliado na, - - - - ..., CPF nº, Carteira de Identidade nº, doravante simplesmente CONTRATADO, decidiram as partes contratantes assinar o presente contrato, o qual se regerá pelas cláusulas e condições seguintes:

CLÁUSULA PRIMEIRA - DOS FUNDAMENTOS:

Este contrato decorre da licitação modalidade Pregão Eletrônico nº 00015/2026, processada nos termos da Lei Federal nº 14.133, de 1º de Abril de 2021; Lei Complementar nº 123, de 14 de Dezembro de 2006; Decreto Federal nº 11.462, de 31 de Março de 2023; Instrução Normativa nº 73 SEGES/ME, de 30 de Setembro de 2022; e legislação pertinente, consideradas as alterações posteriores das referidas normas, às quais os contratantes estão sujeitos como também às cláusulas deste contrato.

CLÁUSULA SEGUNDA - DO OBJETO:

O presente contrato, cuja lavratura foi autorizada ..., tem por objeto: REGISTRO DE PREÇO PARA EVENTUAL E FUTURA AQUISIÇÃO DE VEÍCULOS TIPO MOTOCICLETAS E UNIDADES MÓVEIS DE SAÚDE – AMBULÂNCIAS TIPO A (SIMPLES REMOÇÃO), PARA ATENDER AS DEMANDAS DA SECRETARIA MUNICIPAL DE SAÚDE DE JACARAÚ/PB.

O fornecimento deverá ser executado rigorosamente de acordo com as condições expressas neste instrumento, proposta apresentada, especificações técnicas correspondentes, processo de licitação modalidade Pregão Eletrônico nº 00015/2026 e instruções do Contratante, documentos esses que ficam fazendo partes integrantes do presente contrato, independente de transcrição; e será realizado na forma parcelada.

CLÁUSULA TERCEIRA - DO VALOR E PREÇOS:

O valor total deste contrato, a base do preço proposto, é de R\$... (...).

CLÁUSULA QUARTA - DO REAJUSTAMENTO EM SENTIDO ESTRITO - REAJUSTE:

Os preços inicialmente contratados são fixos e irajustáveis no prazo de um ano contado da data do orçamento estimado, em 17/04/2026.

Após o interregno de um ano, e independentemente de pedido do Contratado, os preços iniciais serão reajustados, mediante a aplicação, pelo Contratante, do seguinte parâmetro, exclusivamente para as obrigações iniciadas e concluídas após a ocorrência da anualidade: Índice Nacional de Preços ao Consumidor Amplo IPCA-IBGE.

Nos reajustes subseqüentes ao primeiro, o interregno mínimo de um ano será contado a partir dos efeitos financeiros do último reajuste.

No caso de atraso ou não divulgação do índice de reajustamento, o Contratante pagará ao Contratado a importância calculada pela última variação conhecida, liquidando a diferença correspondente tão logo seja divulgado o índice definitivo.

Nas aferições finais, o índice utilizado para reajuste será, obrigatoriamente, o definitivo.

Caso o índice estabelecido para reajustamento venha a ser extinto ou de qualquer forma não possa mais ser utilizado, será adotado, em substituição, o que vier a ser determinado pela legislação então em vigor. Na ausência de previsão legal quanto ao índice substituto, as partes elegerão novo índice oficial, para reajustamento do preço do valor remanescente, por meio de termo aditivo.

O registro da variação do valor contratual para fazer face ao reajuste de preços poderá ser realizado por simples apostila.

O prazo para resposta ao pedido de restabelecimento do equilíbrio econômico-financeiro, quando for o caso, será de até um mês, contado da data do fornecimento da documentação comprobatória do fato imprevisível ou previsível de consequência incalculável, observadas as disposições dos Arts. 124 a 136, da Lei 14.133/21.

CLÁUSULA QUINTA - DA DOTAÇÃO:

As despesas correrão por conta da seguinte dotação, constante do orçamento vigente:

Recursos não Vinculados de Impostos: LEI Nº 638, DE 02 DE JANEIRO DE 2026 22060 – Secretaria de Saúde 1013 – AQUISIÇÃO DE EQUIPAMENTOS PARA A SECRETARIA MUNICIPAL DE SAÚDE 1003 – SAÚDE PARA TODOS 1014 – AQUISIÇÃO DE VEÍCULO E MOTO PARA APOIO OPERACIONAL 2026 – MANUTENÇÃO DA SECRETARIA MUNICIPAL DE SAÚDE 22061 – Fundo Municipal de Saúde 2036 – INCREMENTO TEMPORÁRIO AO CUSTEIO DO MAC 0160 4.4.90.52 15001002 EQUIPAMENTOS E MATERIAL PERMANENTE 4.4.90.52 16000000 EQUIPAMENTOS E MATERIAL PERMANENTE

CLÁUSULA SEXTA - DO PAGAMENTO:

O pagamento será efetuado mediante processo regular e em observância às normas e procedimentos adotados pelo Contratante, bem como as disposições dos Arts. 141 a 146 da Lei 14.133/21; da seguinte maneira: Para ocorrer no prazo de trinta dias, contados do período de adimplemento.

CLÁUSULA SÉTIMA - DO PRAZO E DA VIGÊNCIA:

O prazo máximo de entrega do objeto ora contratado, que admite prorrogação nas condições e hipóteses previstas na Lei 14.133/21, está abaixo indicado e será considerado da emissão do Pedido de Compra:

a - Entrega: 30 (trinta) dias.

A vigência do presente contrato será determinada: até o final do exercício financeiro de 2026, considerada da data de sua assinatura; podendo ser prorrogada, nas hipóteses e nos termos dos Arts. 105 a 114, da Lei 14.133/21.

CLÁUSULA OITAVA - DAS OBRIGAÇÕES DO CONTRATANTE:

a - Efetuar o pagamento relativo ao fornecimento efetivamente realizado, de acordo com as respectivas cláusulas do presente contrato;

b - Proporcionar ao Contratado todos os meios necessários para o fiel fornecimento contratado;

c - Notificar o Contratado sobre qualquer irregularidade encontrada quanto à qualidade de produto fornecido, exercendo a mais ampla e completa fiscalização, o que não exime o Contratado de suas responsabilidades contratuais e legais;

d - Designar representantes com atribuições de Gestor e Fiscal deste contrato, conforme requisitos estabelecidos na norma vigente, ou pelos respectivos substitutos, especialmente para coordenar as atividades relacionadas à fiscalização e acompanhar e fiscalizar a sua execução, respectivamente, permitida a contratação de terceiros para assistência e subsídio da fiscalização com informações pertinentes a essa atribuição;

e - Observar, em compatibilidade com o objeto deste contrato, as disposições dos Arts. 115 a 123 da Lei 14.133/21.

CLÁUSULA NONA - DAS OBRIGAÇÕES DO CONTRATADO:

a - Executar devidamente o fornecimento descrito na cláusula correspondente do presente contrato, dentro dos melhores parâmetros de qualidade estabelecidos para o ramo de atividade relacionada ao objeto contratual, com observância aos prazos estipulados;

b - Responsabilizar-se por todos os ônus e obrigações concernentes à legislação fiscal, civil, tributária e trabalhista, bem como por todas as despesas e compromissos assumidos, a qualquer título, perante seus fornecedores ou terceiros em razão da execução do objeto contratado;

c - Manter preposto capacitado e idôneo, aceito pelo Contratante, quando da execução do contrato, que o represente integralmente em todos os seus atos;

d - Permitir e facilitar a fiscalização do Contratante devendo prestar os informes e esclarecimentos solicitados;

e - Será responsável pelos danos causados diretamente ao Contratante ou a terceiros, decorrentes de sua culpa ou dolo na execução do contrato, não excluindo ou reduzindo essa responsabilidade a fiscalização ou o acompanhamento pelo órgão interessado;

f - Não ceder, transferir ou subcontratar, no todo ou em parte, o objeto deste instrumento, sem o conhecimento e a devida autorização expressa do Contratante;

g - Manter, durante a vigência do contrato, em compatibilidade com as obrigações assumidas, todas as condições de habilitação e qualificação exigidas no respectivo processo licitatório, apresentando ao Contratante os documentos necessários, sempre que solicitado;

h - Cumprir a reserva de cargos prevista em lei para pessoa com deficiência, para reabilitado da Previdência Social ou para aprendiz, bem como as reservas de cargos previstas em outras normas específicas, ao longo de toda a execução do contrato, e sempre que solicitado pelo Contratante, deverá comprovar o cumprimento dessa reserva de cargos, com a indicação dos empregados que preencherem as referidas vagas;

i - Observar, em compatibilidade com o objeto deste contrato, as disposições dos Arts. 115 a 123 da Lei 14.133/21.

CLÁUSULA DÉCIMA - DA ALTERAÇÃO E EXTINÇÃO:

Este contrato poderá ser alterado com a devida justificativa, unilateralmente pelo Contratante ou por acordo entre as partes, nos casos e condições previstas nos Arts. 124 a 136 e sua extinção, formalmente motivada nos autos do processo, assegurados o contraditório e a ampla defesa, ocorrerá nas hipóteses e disposições dos Arts. 137 a 139, todos da Lei 14.133/21.

Nas alterações unilaterais a que se refere o inciso I, do caput do Art. 124, da Lei 14.133/21, o Contratado será obrigado a aceitar, nas mesmas condições contratuais, acréscimos ou supressões que se fizerem nas compras, de até o respectivo limite fixado no Art. 125, do mesmo diploma legal, do valor inicial atualizado do contrato. Nenhum acréscimo ou supressão poderá exceder o limite estabelecido, salvo as supressões resultantes de acordo celebrado entre os contratantes.

CLÁUSULA DÉCIMA PRIMEIRA - DO RECEBIMENTO:

Executada a presente contratação e observadas as condições de adimplemento das obrigações pactuadas, os procedimentos e condições para receber o seu objeto pelo Contratante obedecerão, conforme o caso, às disposições do Art. 140, da Lei 14.133/21.

CLÁUSULA DÉCIMA SEGUNDA - DAS PENALIDADES:

O licitante ou o Contratado será responsabilizado administrativamente, facultada a defesa no prazo legal do interessado, pelas infrações previstas no Art. 155, da Lei 14.133/21 e serão aplicadas, na forma, condições, regras, prazos e procedimentos definidos nos Arts. 156 a 163, do mesmo diploma legal, as seguintes sanções: a – advertência aplicada exclusivamente pela infração administrativa de dar causa à inexecução parcial do contrato, quando não se justificar a imposição de penalidade mais grave; b – multa de mora de 0,5% (zero vírgula cinco por cento) aplicada sobre o valor do contrato, por dia de atraso injustificado na execução do objeto da contratação; c – multa de 10% (dez por cento) sobre o valor do contrato por qualquer das infrações administrativas previstas no referido Art. 155; d – impedimento de licitar e contratar no âmbito da Administração Pública direta e indireta do ente federativo que tiver aplicado a sanção, pelo prazo máximo de três anos, aplicada ao responsável pelas infrações administrativas previstas nos incisos II, III, IV, V, VI e VII do caput do referido Art. 155, quando não se justificar a imposição de penalidade mais grave; e – declaração de inidoneidade para licitar ou contratar no âmbito da Administração Pública direta e indireta de todos os entes federativos, pelo prazo mínimo de três anos e máximo de seis anos, aplicada ao responsável pelas infrações administrativas previstas nos incisos VIII, IX, X, XI e XII do caput do referido Art. 155, bem como pelas infrações administrativas previstas nos incisos II, III, IV, V, VI e VII do caput do mesmo artigo que justifiquem a imposição de penalidade mais grave que a sanção referida no § 4º do referido Art. 156; f – aplicação cumulada de outras sanções previstas na Lei 14.133/21.

Se o valor da multa ou indenização devida não for recolhido no prazo de 15 dias após a comunicação ao Contratado, será automaticamente descontado da primeira parcela do pagamento a que o Contratado vier a fazer jus, acrescido de juros moratórios de 1% (um por cento) ao mês, ou, quando for o caso, cobrado judicialmente.

CLÁUSULA DÉCIMA TERCEIRA - DA COMPENSAÇÃO FINANCEIRA:

Nos casos de eventuais atrasos de pagamento nos termos deste instrumento, e desde que o Contratado não tenha concorrido de alguma forma para o atraso, será admitida a compensação financeira, devida desde a data limite fixada para o pagamento até a data correspondente ao efetivo pagamento da parcela. Os encargos moratórios devidos em razão do atraso no pagamento serão calculados com

utilização da seguinte fórmula: $EM = N \times VP \times I$, onde: EM = encargos moratórios; N = número de dias entre a data prevista para o pagamento e a do efetivo pagamento; VP = valor da parcela a ser paga; e I = índice de compensação financeira, assim apurado: $I = (TX \div 100) \div 365$, sendo TX = percentual do IPCA-IBGE acumulado nos últimos doze meses ou, na sua falta, um novo índice adotado pelo Governo Federal que o substitua. Na hipótese do referido índice estabelecido para a compensação financeira venha a ser extinto ou de qualquer forma não possa mais ser utilizado, será adotado, em substituição, o que vier a ser determinado pela legislação então em vigor.

CLÁUSULA DÉCIMA QUARTA - DAS OBRIGAÇÕES PERTINENTES À LGPD:

a - As partes contratantes deverão cumprir a Lei nº 13.709, de 14 de Agosto de 2018, que é a Lei Geral de Proteção de Dados Pessoais LGPD, quanto a todos os dados pessoais a que tenham acesso em razão deste contrato, independentemente de declaração ou de aceitação expressa.

b - Os dados obtidos somente poderão ser utilizados para as finalidades que justificaram seu acesso e de acordo com a boa-fé e com os princípios do Art. 6º, da Lei 13.709/18.

c - É vedado o compartilhamento com terceiros de qualquer dado obtido, fora das hipóteses permitidas em Lei.

d - Constitui atribuição do Contratado orientar e treinar seus empregados, quando for o caso, sobre os deveres, requisitos e responsabilidades decorrentes da LGPD.

e - O Contratante deverá ser informado, no prazo de cinco dias úteis sobre todos os contratos de suboperação firmados ou que venham a ser celebrados pelo Contratado.

f - O Contratado deverá exigir de suboperadores e subcontratados o cumprimento dos deveres da presente cláusula, permanecendo integralmente responsável por garantir sua observância.

g - O Contratante poderá realizar diligência para aferir o cumprimento desta cláusula, devendo o Contratado atender prontamente eventuais pedidos de comprovação formulados.

h - O Contratado deverá prestar, no prazo fixado pelo Contratante, prorrogável mediante justificativa, quaisquer informações acerca dos dados pessoais para cumprimento da LGPD, inclusive quanto a eventual descarte realizado.

i - Terminado o tratamento dos dados nos termos do Art. 15, é dever do Contratado eliminá-los, com exceção das hipóteses do Art. 16, ambos da Lei 13.709/18, incluindo aquelas em que houver necessidade de guarda de documentação para fins de comprovação do cumprimento de obrigações legais ou contratuais e somente enquanto não prescritas essas obrigações.

j - Os bancos de dados formados a partir da execução do objeto deste contrato, notadamente aqueles que se proponham a armazenar dados pessoais, devem ser mantidos em ambiente virtual controlado, com registro individual rastreável de tratamentos realizados, conforme Art. 37, da Lei 13.709/18, com cada acesso, data, horário e registro da finalidade, para efeito de responsabilização, em caso de eventuais omissões, desvios ou abusos. Os referidos bancos de dados devem ser desenvolvidos em formato interoperável, a fim de garantir a reutilização desses dados pelo Contratante nas hipóteses previstas na LGPD.

k - O presente contrato está sujeito a alterações nos procedimentos pertinentes ao tratamento de dados pessoais, quando indicado pela autoridade competente, em especial a Autoridade Nacional de Proteção de Dados, por meio de opiniões técnicas ou recomendações, editadas na forma da LGPD.

CLÁUSULA DÉCIMA QUINTA - DO FORO:

Para dirimir as questões decorrentes deste contrato, as partes elegem o Foro da Comarca de Jacaraú.

E, por estarem de pleno acordo, foi lavrado o presente contrato em 02(duas) vias, o qual vai assinado pelas partes e por duas testemunhas.

Jacaraú - PB, ... de de

TESTEMUNHAS

PELO CONTRATANTE

.....

PELO CONTRATADO

.....



**ESTADO DA PARAÍBA
PREFEITURA MUNICIPAL DE JACARAÚ
COORDENAÇÃO DE LICITAÇÕES E CONTRATOS**

ANEXO VI - PREGÃO ELETRÔNICO Nº 00015/2026

MODELOS DE DECLARAÇÕES - cumprimento de requisitos normativos

REFERENTE: PREGÃO ELETRÔNICO Nº 00015/2026
PREFEITURA MUNICIPAL DE JACARAÚ - PB.

PROPONENTE
CNPJ

1.0 - DECLARAÇÃO de ciência dos termos do Edital.

O proponente acima qualificado, declara sob as penas da Lei, que está ciente e concorda com as condições contidas no Edital e seus anexos.

2.0 - DECLARAÇÃO de inexistir fato impeditivo.

O proponente acima qualificado declara, sob as penas da Lei, que inexistente até a presente data fato impeditivo no que diz respeito à habilitação/participação na presente licitação, estando ciente da obrigatoriedade de informar ocorrências posteriores.

3.0 - DECLARAÇÃO de não possuir no quadro societário servidor da ativa do órgão.

O proponente acima qualificado declara, sob as penas da Lei, que não possui em seu quadro societário e de funcionários, qualquer servidor efetivo ou comissionado ou empregado da Prefeitura Municipal de Jacaraú, como também em nenhum outro órgão ou entidade a ela vinculada, exercendo funções técnicas, gerenciais, comerciais, administrativas ou societárias.

4.0 - DECLARAÇÃO de não utilizar trabalho degradante ou forçado.

O proponente acima qualificado, declara sob as penas da Lei, que não possui em sua cadeia produtiva, nos termos do Art. 1º, Incisos III e IV, e do Art. 5º, Inciso III, da Constituição Federal, empregados executando trabalho degradante ou forçado.

5.0 - DECLARAÇÃO de cumprimento da reserva de cargo para deficiente e de acessibilidade.

O proponente acima qualificado, declara sob as penas da Lei, que está ciente do cumprimento da reserva de cargo prevista na norma vigente, consoante Art. 93, da Lei Federal nº 8.213, de 24 de julho de 1991, para pessoa com deficiência ou para reabilitado da Previdência Social e que, se aplicado ao número de funcionário da empresa, atende às regras de acessibilidade previstas.

6.0 - DECLARAÇÃO de cumprimento dos requisitos para a habilitação e da proposta.

O proponente acima qualificado declara, sob as penas da Lei, que cumpre os requisitos para a habilitação; e a conformidade de sua proposta com as exigências do Edital e seus anexos.

7.0 - DECLARAÇÃO de observância do limite de contratação com a Administração Pública.

O proponente acima qualificado declara, sob as penas da Lei, que, na condição de microempresa ou empresa de pequeno porte, no presente ano-calendário, ainda não celebrou contratos com a Administração Pública cujos valores somados extrapolem a receita bruta máxima admitida para fins de enquadramento como EPP, nos termos do Art. 4º, §§ 2º e 3º, da Lei 14.133/21.

Local e Data.

NOME/ASSINATURA/CARGO
Representante legal do proponente.

OBSERVAÇÃO: a declaração deverá ser elaborada em papel timbrado do proponente.