

EDITAL DE LICITAÇÃO

LICITAÇÃO Nº 003/2026

MODALIDADE: CONCORRÊNCIA ELETRÔNICA

CRITÉRIO: MENOR PREÇO

LEGISLAÇÃO: LEI Nº14.133/2021. DECRETO MUNICIPAL Nº 17/2023.

Órgão Realizador do Certame:

PREFEITURA MUNICIPAL DE CABEDEL ATRAVES DA SECOL.

RUA CREUZA JOSEFA MORATO, 355 - INTERMARES - CABEDEL - PB.

CEP: 58102-380 - E-mail: licitacaocabedelo@yahoo.com.br.

O Órgão Realizador do Certame acima qualificado, inscrito no CNPJ nº 09.012.493/0001-54, doravante **denominado simplesmente ORC**, torna público para conhecimento de quantos possam interessar que fará realizar através da SECOL sediada no endereço acima, as **09:00hs do dia 02 de junho de 2026**, por meio do site abaixo indicado, licitação na modalidade de Concorrência, na forma eletrônica, com critério de julgamento menor preço global, tudo de acordo com este instrumento e em observância a Lei Federal nº 14.133, de 1º de Abril de 2021; Lei Complementar nº 123, de 14 de Dezembro de 2006; Decreto Municipal nº 017, de 29 de Março de 2023; e legislação pertinente, consideradas as alterações posteriores das referidas normas conforme os critérios e procedimentos a seguir definidos, almejando obter a melhor proposta para a **CONSTRUÇÃO DO ESPAÇO ESPORTIVO COMUNITÁRIO NO MUNICÍPIO DE CABEDEL - PB (TIPO B) LOCALIZADA NA AV. MAR DAS ANTILHAS (ÁREA VERDE 56), PARALELA A R. GOLFO DE GABIS, INTERMARES, CABEDEL/PB.**

Data de abertura da sessão pública: 02/06/2026. Horário: 09:00hs - horário de Brasília.

Local: www.licitacaocabedelo.com.br

DO OBJETO

1.0. Constitui objeto da presente licitação a **CONSTRUÇÃO DO ESPAÇO ESPORTIVO COMUNITÁRIO NO MUNICÍPIO DE CABEDEL - PB (TIPO B) LOCALIZADA NA AV. MAR DAS ANTILHAS (ÁREA VERDE 56), PARALELA A R. GOLFO DE GABIS, INTERMARES, CABEDEL/PB.**

1.1. As especificações do objeto ora licitado - quantitativo e condições, encontram-se devidamente detalhadas no correspondente Termo de Referência - Anexo I deste instrumento, e demais anexos pertinentes.

1.3. O critério de julgamento adotado será o menor preço global, observadas as exigências contidas neste instrumento e seus anexos quanto às especificações do objeto.

1.4. A contratação acima descrita, que será processada nos termos deste instrumento convocatório, encontra-se devidamente justificada nos documentos em anexos.

1.5. Na referida contratação será concedido tratamento diferenciado e simplificado para as Microempresas e Empresas de Pequeno Porte, nos limites previstos da Lei 123/06, consideradas as hipóteses e condições estabelecidas no Art. 4º, da Lei 14.133/21.

1.6. Todas as referências de tempo neste Edital, no respectivo aviso e durante a sessão pública obedecerão o horário de Brasília - DF.

2.0. DA IMPUGNAÇÃO AO EDITAL E DO PEDIDO DE ESCLARECIMENTO

2.1. Informações ou esclarecimentos sobre esta licitação, serão prestados nos horários normais de expediente: das 08:00h às 14:00h.

2.2. Qualquer pessoa - cidadão ou licitante - é parte legítima para impugnar o Edital deste certame por irregularidade ou para solicitar esclarecimento sobre os seus termos, devendo encaminhar o respectivo pedido, dirigido ao agente de contratação, até 03 (três) dias úteis

antes da data de abertura da sessão pública, por meio eletrônico, exclusivamente, da seguinte forma:

2.2.1. No endereço: www.licitacaocabedelo.com.br.

2.3. O Setor de Licitação responderá aos pedidos de esclarecimentos ou impugnação no prazo de até três dias úteis, contado da data de seu recebimento, limitado ao último dia útil anterior à data da abertura do certame, e poderá requisitar subsídios formais aos responsáveis pela elaboração dos instrumentos de planejamento/órgão requisitante deste certame.

2.4. A impugnação não possui efeito suspensivo, sendo a sua concessão medida excepcional que deverá ser motivada pelo Setor de Licitação, nos autos do processo de licitação.

2.5. Acolhida a impugnação contra o Edital, será definida e publicada nova data para realização do certame, observados os prazos fixados na norma vigente.

2.6. As respostas aos pedidos de esclarecimentos e impugnações serão divulgadas em sítio eletrônico oficial do ORC e no sistema, dentro do prazo estabelecido no item 2.3, e vincularão os participantes e a Administração.

3.0. DOS ELEMENTOS PARA LICITAÇÃO

3.1. Aos participantes serão fornecidos os seguintes elementos que integram este Edital para todos os fins e efeitos:

3.1.1. ANEXO I - TERMO DE REFERÊNCIA E DEMAIS ANEXOS.

3.1.2. ANEXO II - MODELO DE DECLARAÇÃO – de não empregar menor;

3.1.3. ANEXO III - MODELO DE DECLARAÇÃO – que a proposta compreende a integralidade dos custos;

3.1.4. ANEXO IV - MINUTA DO CONTRATO;

3.1.5. ANEXO V - MODELOS DE DECLARAÇÕES - cumprimento de requisitos normativos.

3.2. A obtenção do Edital será feita da seguinte forma:

3.2.1. Pelos endereços eletrônicos:

3.2.1.1. <https://cabedelo.pb.gov.br/portal-da-transparencia/>;

3.2.1.2. www.tce.pb.gov.br;

3.2.1.3. www.licitacaocabedelo.com.br; e

3.2.1.4. www.gov.br/pncp.

4.0. DO SUPORTE LEGAL

4.1. Esta licitação reger-se-á pela Lei Federal nº 14.133, de 1º de Abril de 2021; Lei Complementar nº 123, de 14 de Dezembro de 2006; Decreto Municipal nº 017, de 29 de Março de 2023; e legislação pertinente, consideradas as alterações posteriores das referidas normas; que ficam fazendo partes integrantes deste Edital, independente de transcrição.

5.0. DO VALOR, DO PRAZO E DOS RECURSOS ORÇAMENTÁRIOS

5.1. O valor máximo para a presente contratação é **R\$ 1.912.612,94 (um milhão, novecentos e doze mil, seiscentos e doze reais e noventa e quatro centavos)**

5.2. O prazo máximo para a execução do objeto ora licitado, conforme suas características e as necessidades do ORC, e admite prorrogação nas condições e hipóteses previstas na Lei 14.133/21, é de **180 (cento e oitenta) dias** e será considerado a partir da Ordem de Serviço;

5.3. O prazo de vigência do correspondente contrato será de **210 (duzentos e dez) dias**, considerado da data de sua assinatura, podendo ser prorrogado, nas hipóteses e nos termos dos Arts. 105 a 114, da Lei 14.133/21.

5.4. As despesas decorrentes do objeto deste certame, correrão por conta da seguinte dotação:

UNIDADE ORÇAMENTÁRIA 02.170 SECRETARIA MUNICIPAL DE ESPORTE, JUVENTUDE E LAZER
SEJUL 02.220 SECRETARIA MUNICIPAL DE INFRAESTRUTURA SEINFRA
FUNÇÃO/SUBFUNÇÃO/PROGRAMA/AÇÃO 27 812 0004 1006 PROJETOS DE MODERNIZAÇÃO E DESENVOLVIMENTO DO ESPORTE, JUVENTUDE E LAZER 04 451 0004 1007 PROJETOS DE MODERNIZAÇÃO E AMPLIAÇÃO DA INFRAESTRUTURA MUNICIPAL
ELEMENTO/FONTE DE RECURSO 4490.51 99 15001000 OBRAS E INSTALAÇÕES 4490.51 99 17000000 OBRAS E INSTALAÇÕES
FONTE DE RECURSO/DISCRIMINAÇÃO RECURSOS LIVRES (ORDINÁRIO) OUTRAS TRANSFERÊNCIAS DE

CONVÊNIO OU INSTRUMENTOS CONGÊNERES DA UNIÃO

6.0. DAS CONDIÇÕES DE PARTICIPAÇÃO

6.1. A licitação será realizada à distância e em sessão pública, por meio do sistema disponível no endereço eletrônico: **www.licitacaocabedelo.com.br**.

6.2. Deverão ser observadas as normas e procedimentos estabelecidos pelo provedor do sistema, disponíveis no referido sítio eletrônico para acesso ao sistema e operacionalização.

6.3. Caberá ao licitante interessado em participar deste certame, acompanhar as operações no sistema eletrônico durante o processo licitatório e responsabilizar-se pelo ônus decorrente da perda de negócios diante da inobservância de mensagens emitidas pela Administração ou de sua desconexão; e comunicar imediatamente ao provedor do sistema qualquer acontecimento que possa comprometer o sigilo ou a segurança, para imediato bloqueio de acesso.

6.4. Os documentos necessários para participar da presente licitação deverão ser enviados no endereço eletrônico: <http://www.licitacaocabedelo.com.br> até o dia 01/06/2026, respeitando-se o prazo mínimo insculpido no art. 55, da Lei Federal nº 14.133/2021.

6.5. A participação neste certame é aberta a quaisquer interessados, inclusive as Microempresas e Empresas de Pequeno Porte nos termos da legislação vigente.

6.5.1. As interessadas que estejam na condição de microempresa ou empresa de pequeno porte, no presente ano-calendário, **deverá declarar**, para obtenção dos benefícios, que ainda não celebrou contratos com a Administração Pública cujos valores somados extrapolem a receita bruta máxima admitida para fins de enquadramento como EPP, nos termos do Art. 4º, §§ 2º e 3º da Lei 14.133/21.

6.5. Não poderão participar desta licitação:

- a) Empresa suspensa ou impedida de participar de licitação e impedida de contratar como Município, durante o prazo da sanção aplicada;
- b) Empresa declarada inidônea para licitar ou contratar com a Administração Pública, enquanto perdurarem os motivos determinantes da punição ou até que seja promovida sua reabilitação;
- c) Empresa proibida de contratar com o Poder Público, em razão do disposto no art. 72, § 8º, V, da Lei nº 9.605/1998;
- d) Empresa proibida de contratar com o Poder Público, nos termos do art. 12 da Lei nº 8.429/1992;
- e) Quaisquer interessados enquadrados nas vedações previstas no art. 9º, § 1º, da Lei nº 14.133/2021;
- f) Entende-se por “participação indireta” a que alude o art. 9º § 1º, da Lei nº 14.133/2021 a participação no certame de empresa em que uma das pessoas listadas no mencionado dispositivo legal figure como sócia, pouco importando o seu conhecimento técnico acerca do objeto da licitação ou mesmo a atuação no processo licitatório;
- g) que não atendam às condições deste Edital e seu(s) anexo(s);
- h) estrangeiros que não tenham representação legal no Brasil com poderes expressos para receber citação e responder administrativa ou judicialmente;
- i) que se enquadrem nas vedações previstas no artigo 14 da Lei nº 14.133/2021;
- j) que tenham em seu quadro empregados menores de 18 (dezoito) anos efetuando trabalho noturno, perigoso ou insalubre e, ainda, empregados com idade inferior a 16 (dezesesseis) anos efetuando qualquer trabalho, salvo na condição de aprendiz, a partir de 14 (quatorze) anos;
- k) que estejam sob falência, concurso de credores ou insolvência, em processo de dissolução ou liquidação;
- l) organizações da Sociedade Civil de Interesse Público - OSCIP, atuando nessa condição (Acórdão nº 746/2014-TCU-Plenário);
- m) Sociedades integrantes de um mesmo grupo econômico, assim entendidas aquelas que tenham diretores, sócios ou representantes legais comuns, ou que utilizem recursos materiais, tecnológicos ou humanos em comum, exceto se demonstrado que não agem representando interesse econômico em comum.
- n) consórcios, grupos ou agrupamentos de pessoas jurídicas ou físicas e jurídicas;

n.1) A vedação à participação de interessadas que se apresentem constituídas sob a forma de consórcio se justifica pela medida em que nas contratações de obras e/ou serviços comuns de engenharia civil, perfeitamente pertinentes e compatíveis para empresas atuantes do ramo licitado, é bastante comum a participação de empresas de pequeno e médio porte, às quais, em sua maioria, apresentam o mínimo exigido no tocante à qualificação técnica e econômica financeira, condições suficientes para a execução de contratos dessa natureza, o que não tornará restrito o universo possíveis licitantes individuais. A ausência de consórcio não trará prejuízos à competitividade do certame, visto que,

regra, a formação de consórcios é admitida quando o objeto a ser licitado envolve questões de alta complexidade ou de relevante vulto, em que empresas, isoladamente, não teriam condições de suprir os requisitos de habilitação do edital.

n.2) No que se refere à vedação de consórcio, cabe mencionar que se trata de faculdade da Administração conforme art. 15 da Lei nº 14.133/21, uma vez que o objeto em si poderá ser prestado por todos que detenham a atividade, sendo desnecessária a formação de consórcio para o cumprimento das obrigações de objeto. Tal vedação só se tornaria restritiva, se o objeto trouxesse situações factuais, econômicas, de mercado, etc, o que não é o caso do objeto deste processo.

6.6. O presente Edital não possibilitará a participação das pessoas físicas.

6.8. Não será permitida a participação de sociedades cooperativas.

6.9. **Como condição prévia à participação no certame**, o agente de contratação poderá verificar o eventual descumprimento das condições de participação, especialmente quanto à existência de sanção que impeça a participação em licitação ou a contratação com a administração pública, mediante a consulta aos seguintes cadastros:

6.9.1. Cadastro Nacional de Condenações Cíveis por Atos de Improbidade Administrativa, mantido pelo Conselho Nacional de Justiça – CNJ, no endereço eletrônico www.cnj.jus.br/improbidade_adm/consultar_requerido.php;

6.9.2. Sistema de Inabilitados e Inidôneos do TCU através do endereço eletrônico <https://contas.tcu.gov.br/ords/f?p=704144:3:17366360178345::NO:3,4,6>

6.9.3. Cadastro Nacional das Empresas Inidôneas e Suspensas – CEIS, no endereço eletrônico www.portaldatransparencia.gov.br/ceis; e/ou

6.9.4. No sistema de Certidão Negativa Correcional da CGU-PJ, CEIS CNEP e CEPIM no endereço eletrônico <https://certidoes.cgu.gov.br/>

6.10. Não poderão disputar este certame, a pessoa jurídica que se encontre, ao tempo desta licitação, impossibilitada de participar da licitação em decorrência de sanção que lhe foi imposta nos termos do art. 14 inciso III da Lei nº 14.133/21.

7.0. DO CREDENCIAMENTO

7.1. Poderão participar desta Concorrência os interessados que estiverem previamente credenciados no sistema eletrônico de disputa à distância utilizado pelo ORC, acessando o seguinte endereço eletrônico: www.licitacaocabedelo.com.br.

7.2. Os interessados deverão atender às condições e procedimento constantes do referido site, cujo credenciamento implica a responsabilidade do licitante ou de seu representante legal e a presunção de sua capacidade técnica para realização das transações inerentes ao certame.

7.3. O licitante responsabiliza-se exclusiva e formalmente pelas transações efetuadas em seu nome, assume como firmes e verdadeiras suas propostas e seus lances, inclusive os atos praticados, diretamente ou por seu representante, excluída a responsabilidade do provedor do sistema eletrônico ou do ORC por eventuais danos decorrentes de uso indevido das credenciais de acesso, ainda que por terceiros.

7.4. É de responsabilidade do cadastrado conferir a exatidão dos seus dados cadastrais no referido sistema e mantê-los atualizados junto aos órgãos responsáveis pela informação, devendo proceder, imediatamente, à correção ou à alteração dos registros tão logo identifique incorreção ou aqueles se tornem desatualizados.

7.5. A não observância do disposto no item anterior poderá ensejar desclassificação no momento da habilitação.

8.0. DA INVERSÃO DE FASE – HABILITAÇÃO

8.1. A presente licitação será realizada com **INVERSÃO DE FASES**, devendo a habilitação dos licitantes preceder a fase de apresentação de propostas e lances, em busca da melhor prestação dos serviços que compõem o objeto deste certame, conforme devidamente justificado nos documentos em anexos elaborados através do setor técnico da Secretaria Requisitante.

8.1.1. A inversão de fases além da justificativa técnica apresentada nos documentos anexos a este instrumento é uma faculdade prevista no art. 17, §1º da Lei nº 14.133/21, e terá como benefícios a verificação prévia da qualificação técnica, da experiência e da qualidade dos serviços prestados pelos licitantes, em busca de atender aos parâmetros mínimos de qualidade definidos no Termo de Referência, na tentativa de evitar a mácula no preço com a realização da disputa de lances antes do julgamento da capacidade de execução do objeto. Assim, a disputa

ocorrerá após a análise da habilitação dos licitantes, sendo o menor preço o critério decisivo na escolha da melhor proposta para a administração. Ou seja, apenas com empresas que realmente tenham capacidade técnica compatível com o montante de serviços ora apresentados e possam atender a administração dentro das normas vigentes e cumprir todos os prazos do futuro contrato.

9.0. DO PREENCHIMENTO DA PROPOSTA INICIAL E DOS DOCUMENTOS DE HABILITAÇÃO:

9.1. Na presente licitação, a fase de habilitação precederá as etapas de apresentação de propostas, de lances e julgamento, conforme o Artigo 17, § 1º, da Lei 14.133/21. Portanto, os licitantes são obrigados a enviar, exclusivamente por meio do sistema eletrônico até a data e o horário estabelecidos neste instrumento, somente os documentos requeridos para habilitação, atendendo às exigências documentais detalhadas no Edital. Além disso, deverão apenas preencher o valor da proposta inicial no campo apropriado dentro do sistema.

9.1.1. Não deverão anexar propostas e/ou planilhas o qual identifique as participantes, inclusive junto aos documentos de habilitação, sob pena de violação do sigilo das propostas, o qual visa garantir a competitividade e imparcialidade deste certame. Anexar proposta identificada antes da solicitação do agente de contratação, sujeitar-se a desclassificação da participante. Para fins de identificação, entende-se as propostas no papel timbrado da licitação ou que não esteja em papel timbrado, porém anexadas junto dos documentos de habilitação.

9.2. No cadastramento da proposta, o licitante declarará, em campo próprio do sistema e/ou anexo, relativamente às declarações necessárias e obrigatórias, sem prejuízo da exigência de outras declarações previstas em legislação específica e na Lei 14.133/21; tais como:

9.2.1. Que está ciente e concorda com as condições contidas no Edital e seus anexos, bem como de que a proposta apresentada compreende a integralidade dos custos para atendimento dos direitos trabalhistas assegurados na Constituição Federal, nas leis trabalhistas, nas normas infralegais, nas convenções coletivas de trabalho e nos termos de ajustamento de conduta vigentes na data de sua entrega em definitivo.

9.2.2. Que inexistem fatos impeditivos para sua habilitação no certame, ciente da obrigatoriedade de declarar ocorrências posteriores;

9.2.3. Que cumpre os requisitos estabelecidos no art. 3º da Lei Complementar nº 123 de 2006, estando apto a usufruir do tratamento favorecido estabelecidos em seus arts. 42 a 49, quando for o caso;

9.2.4. Que assume a responsabilidade pelas transações que forem efetuadas no sistema, assumindo como firmes e verdadeiras;

9.2.5. Que não emprega menor de 18 anos em trabalho noturno, perigoso ou insalubre e não emprega menor de 16 anos, salvo menor, a partir de 14 anos, na condição de aprendiz, nos termos do Art. 7º, XXXIII, da Constituição Federal.

9.2.6. Que não possui, em sua cadeia produtiva, empregados executando trabalho degradante ou forçado, observando o disposto nos Incisos III e IV, do Art. 1º e no Inciso III, do Art. 5º da Consituição Federal.

9.2.7. Que cumpre as exigências de reserva de cargos para pessoa com deficiência e para reabilitado da Previdência Social, previstas em lei e em outras normas específicas, conforme art. 63, inciso IV, da Lei Federal nº. 14.133/2021.

9.2.8. Que não se encontra impossibilitada de participar da licitação em decorrência de sanção que lhe foi imposta nos termos do art.14, inciso III da Lei nº 14.133/21;

9.2.9. Que nos 5 (cinco) anos anteriores à divulgação deste edital, tenha sido condenada judicialmente, com trânsito em julgado, por exploração de trabalho infantil, por submissão de trabalhadores a condições análogas às de escravo, ou por contratação de adolescentes nos casos vedados pela legislação trabalhista nos termos do art. 14, inciso VI da Lei nº 14.133/21;

9.2.10. Declaração que atende aos requisitos de habilitação definidas no instrumento convocatório e responderá pela veracidade das informações prestadas, conforme disposto no art. 63, inciso I, da Lei Federal nº. 14.133/2021;

9.2.11. Que a proposta apresentada para essa licitação está em conformidade com as exigências do instrumento convocatório e me responsabilizo pela veracidade e autenticidade dos documentos apresentados.

9.2.12. Que a proposta econômica compreendem a integralidade dos custos para atendimento dos direitos e nos termos de ajustamento de conduta vigentes na data de entrega da proposta, conforme art. 63, §1º, da Lei Federal nº.14.133/2021;

9.2.13. Que estou ciente do edital e concordo com as condições locais para o cumprimento das obrigações objeto da licitação, conforme o art. 67, inciso VI, da Lei Federal nº. 14.133/2021;

9.2.14. A declaração contendo conteúdo falso relativa ao cumprimento de qualquer condição sujeitará o licitante às sanções previstas em lei e neste Edital.

9.3.O licitante enquadrado como Microempresa ou Empresa de Pequeno Porte deverá declarar, ainda, em campo próprio do sistema eletrônico, que cumpre os requisitos estabelecidos no Art. 3º, da Lei 123/06, estando apto a usufruir do tratamento favorecido previsto em seus Arts. 42 a 49, observado o disposto nos §§ 1º ao 3º, do Art. 4º, da Lei 14.133/21:

9.4. Os licitantes poderão retirar ou substituir a proposta ou os documentos de habilitação, anteriormente inseridos no sistema, até a data e o horário estabelecidos neste instrumento convocatório.

9.5. Desde que disponibilizada a funcionalidade no sistema, o licitante poderá parametrizar o seu valor final mínimo quando do cadastramento da proposta e obedecerá às seguintes regras:

9.5.1.A aplicação do intervalo mínimo de diferença de valores, que incidirá tanto em relação aos lances intermediários quanto em relação ao lance que cobrir a melhor oferta; e

9.5.2.Os lances serão de envio automático pelo sistema, respeitado o valor final mínimo estabelecido e o intervalo de que trata o subitem anterior.

9.6.O valor final mínimo parametrizado no sistema poderá ser alterado pelo fornecedor durante a fase de disputa, sendo vedado valor superior a lance já registrado pelo fornecedor no sistema.

9.7.Quando for o caso, o valor final mínimo parametrizado possuirá caráter sigiloso para os demais licitantes e para o ORC, podendo ser disponibilizado estrita e permanentemente aos órgãos de controle externo e interno.

9.8.Caberá ao licitante acompanhar as operações no sistema eletrônico durante o processo licitatório e se responsabilizar pelo ônus decorrente da perda de negócios diante da inobservância de mensagens emitidas pela Administração ou de sua desconexão.

9.9.O licitante deverá comunicar imediatamente ao provedor do sistema qualquer acontecimento que possa comprometer o sigilo ou a segurança, para imediato bloqueio de acesso.

9.10.A falsidade de declaração relativa ao cumprimento de qualquer condição sujeitará o licitante às sanções previstas na Lei 14.133/21, e neste Edital. O agente de contratação poderá promover diligência destinada a esclarecer as informações declaradas.

10.0.DO PREENCHIMENTO DA PROPOSTA DO VENCEDOR

10.1.O licitante vencedor, deverá enviar sua **PROPOSTA** mediante o preenchimento, em campo próprio no sistema eletrônico, de todos os campos necessários e obrigatórios para o exame de forma objetiva da sua real adequação e exequibilidade, tais como:

10.1.1. Valor unitário expresso em moeda corrente nacional;

10.1.2. Quantidade: conforme fixada no Termo de Referência - Anexo I e demais planilhas anexas;

10.1.3. Descrição do objeto: contendo as informações similares à especificação do Termo de Referência - Anexo I.

10.2.Todas as especificações do objeto contidas na proposta definitiva vinculam o Contratado.

10.3.Será cotado um único preço, com a utilização de duas casas decimais.

10.4.A quantidade de unidade a ser cotada está fixada nos anexos deste edital.

10.5.A apresentação das propostas implica obrigatoriedade do cumprimento das disposições nelas contidas, em conformidade com o que dispõe este Edital e seus anexos, assumindo o proponente o compromisso de executar o objeto lícitado nos seus termos, bem como de fornecer os materiais, equipamentos, ferramentas e utensílios necessários, em quantidades e qualidades adequadas à perfeita execução contratual, promovendo, quando requerido, sua substituição.

10.6.No valor proposto estará incluso todos os custos operacionais, encargos previdenciários, trabalhistas, tributários, comerciais e quaisquer outros que incidam direta ou indiretamente .

10.7.O preço ofertado, tanto na proposta inicial, quanto na etapa de lances, será de exclusiva e responsabilidade do licitante, não lhe assistindo o direito de pleitear qualquer alteração, sob alegação de erro, omissão ou qualquer outro pretexto, salvo motivo devidamente justificado e aceito pelo agente de contratação.

10.8. Se o regime tributário da empresa implicar o recolhimento de tributos em percentuais variáveis, a cotação adequada será a que corresponde à média dos efetivos recolhimentos da empresa nos últimos doze meses.

10.9. Independentemente do percentual de tributo inserido na planilha, no pagamento serão retidos na fonte os percentuais estabelecidos na legislação vigente.

10.10. Os licitantes devem respeitar os preços máximos estabelecidos nas normas de regência de contratações públicas federais, quando participarem de licitações públicas.

10.11. Para classificação das propostas atualizadas, o licitante vencedor deverá elaborar e apresentar à Administração, por meio eletrônico, as planilhas com indicação dos quantitativos e dos custos unitários, bem como com detalhamento das Bonificações e Despesas Indiretas (BDI) e dos Encargos Sociais (ES), com os respectivos valores adequados ao valor final da proposta vencedora nos termos do art. 56 §5º da Lei nº 14.133/21, e quando for o caso, demais informações que se fizerem necessárias para adequação ao projeto.

11.0.DA ABERTURA DA SESSÃO, CLASSIFICAÇÃO DAS PROPOSTAS E FORMULAÇÃO DE LANCES

11.1.A abertura da presente licitação dar-se-á automaticamente em sessão pública, por meio de sistema eletrônico, na data, horário e local indicados neste Edital.

11.2. Os licitantes poderão retirar ou substituir a proposta ou os documentos de habilitação, anteriormente inseridos no sistema, até a data e o horário estabelecidos neste instrumento convocatório:

11.2.1.A desclassificação será sempre fundamentada e registrada no sistema, com acompanhamento em tempo real por todos os participantes;

11.3.O sistema ordenará automaticamente as propostas classificadas, sendo que somente estas participarão da fase de lances.

11.4.O sistema disponibilizará campo próprio para troca de mensagens entre o agente de contratação e os licitantes.

11.5. Iniciada a fase competitiva, os licitantes poderão encaminhar lances exclusivamente por meio do sistema eletrônico, sendo imediatamente informados do seu recebimento e do valor consignado no registro:

11.5.1.O lance deverá ser ofertado pelo valor total.

11.6. Os licitantes poderão oferecer lances sucessivos, observados o horário fixado para abertura da sessão e as regras estabelecidas neste Edital.

11.7.O licitante somente poderá oferecer lance de valor inferior ao último por ele ofertado e registrado pelo sistema.

11.8. Desde que disponibilizada a funcionalidade no sistema:

11.8.1.O licitante poderá, uma única vez, excluir seu último lance ofertado, no intervalo de quinze segundos após o registro no sistema, na hipótese de lance inconsistente ou inexequível;

11.8.2.O Agente de Contratação poderá, durante a disputa, como medida excepcional, excluir a proposta ou o lance que possa comprometer, restringir ou frustrar o caráter competitivo desse processo licitatório, mediante comunicação eletrônica automática via sistema. Eventual exclusão de proposta do licitante implica a retirada do licitante do certame, sem prejuízo do direito de defesa.

11.9. Será adotado para o envio de lances neste certame o modo de disputa **"aberto"**, em que os licitantes apresentarão lances públicos e sucessivos, com prorrogações.

11.10.A etapa de lances da sessão pública terá duração de dez minutos e, após isso, será prorrogada automaticamente pelo sistema quando houver lance ofertado nos últimos dois minutos do período de duração da sessão pública.

11.11.A prorrogação automática da etapa de lances, de que trata o item anterior, será de dois minutos e ocorrerá sucessivamente sempre que houver lances enviados nesse período de prorrogação, inclusive no caso de lances intermediários.

11.12. Não havendo novos lances na forma estabelecida nos itens anteriores, a sessão pública encerrar-se-á automaticamente e o sistema ordenará e divulgará os lances conforme a ordem final de classificação.

11.13. Definida a melhor proposta, se a diferença em relação à proposta classificada em segundo lugar for de pelo menos 5% (cinco por cento), o agente de contratação poderá admitir o reinício da disputa aberta, para a definição das demais colocações:

11.13.1. Após o reinício previsto no item acima, os licitantes serão convocados para apresentar lances intermediários.

11.13.2. Encerrada a etapa de que trata o subitem anterior, o sistema ordenará e divulgará os lances segundo a ordem crescente.

11.14. Não serão aceitos dois ou mais lances de mesmo valor, prevalecendo aquele que for recebido e registrado em primeiro lugar.

11.15. Durante o transcurso da sessão pública, os licitantes serão informados, em tempo real, do valor do melhor lance registrado, vedada a identificação do licitante.

11.16. No caso de desconexão com o agente de contratação, no decorrer da etapa competitiva da Concorrência, o sistema eletrônico poderá permanecer acessível aos licitantes para a recepção dos lances.

11.17. Quando a desconexão do sistema eletrônico para o agente de contratação persistir por tempo superior a dez minutos, a sessão pública será suspensa e reiniciada somente após decorridas vinte e quatro horas da comunicação do fato pelo agente de contratação aos participantes, no sítio eletrônico utilizado para divulgação.

11.18. Caso o licitante não apresente lances, concorrerá com o valor de sua proposta.

11.19. Em relação ao item não exclusivo para participação de microempresas e empresas de pequeno porte, quando houver, uma vez encerrada a etapa de lances, será efetivada a verificação automática do porte da entidade empresarial. O sistema identificará em coluna própria as microempresas e empresas de pequeno porte participantes, procedendo à comparação com os valores da primeira colocada, se esta for empresa de maior porte, assim como das demais classificadas, para o fim de aplicar-se o disposto nos Arts. 44 e 45, da Lei 123/06.

11.20. Nessas condições, as propostas de microempresas e empresas de pequeno porte que se encontrarem na faixa de até dez por cento acima da melhor proposta ou do melhor lance, serão consideradas empatadas com a primeira colocada.

11.21.A melhor classificada nos termos do item anterior terá o direito de encaminhar uma última oferta para desempatar.

Assinado eletronicamente no sistema de licitação em 10/05/2024 às 10:00:00. Para verificar a validade das assinaturas, acesse <https://cabedellobl.gov.br/verificacao/C4D5-4DE6-01F0-3C0A> e informe o código C4D5-4DE6-01F0-3C0A



obrigatoriamente em valor inferior ao da primeira colocada, no prazo de cinco minutos controlados pelo sistema, contados após a comunicação automática para tanto.

11.22. Caso a microempresa ou a empresa de pequeno porte melhor classificada desista ou não se manifeste no prazo estabelecido, serão convocadas as demais licitantes microempresa e empresa de pequeno porte que se encontrem naquele intervalo de cinco por cento, na ordem de classificação, para o exercício do mesmo direito, no prazo estabelecido no item anterior.

11.23. No caso de equivalência dos valores apresentados pelas microempresas e empresas de pequeno porte que se encontrem nos intervalos estabelecidos nos itens anteriores, será realizado sorteio entre elas para que se identifique aquela que primeiro poderá apresentar melhor oferta.

11.24. Só poderá haver empate entre propostas iguais, não seguidas de lances.

11.25. Havendo eventual empate entre propostas ou lances, o critério de desempate será aquele previsto no Art. 60, da Lei 14.133/21, nesta ordem:

11.25.1. Disputa final, hipótese em que os licitantes empatados poderão apresentar nova proposta em ato contínuo à classificação;

11.25.2. Avaliação do desempenho contratual prévio dos licitantes, para a qual deverão preferencialmente ser utilizados registros cadastrais para efeito de atesto decumprimento de obrigações previstos na Lei 14.133/21;

11.25.3. Desenvolvimento pelo licitante de ações de equidade entre homens e mulheres no ambiente de trabalho, conforme regulamento;

11.25.4. Desenvolvimento pelo licitante de programa de integridade, conforme orientações dos órgãos de controle.

11.26. Persistindo o empate, será assegurada preferência, sucessivamente, aos serviços prestados por:

11.26.1. Empresas estabelecidas no território do Estado ou do Distrito Federal do ORC;

11.26.2. Empresas brasileiras;

11.26.3. Empresas que invistam em pesquisa e no desenvolvimento de tecnologia no País;

11.26.4. Empresas que comprovem a prática de mitigação, nos termos da Lei nº 12.187/09.

11.27. Encerrada a etapa de envio de lances da sessão pública, na hipótese da proposta do primeiro colocado permanecer acima do preço máximo definido para a contratação, o agente de contratação poderá negociar condições mais vantajosas, após definido o resultado do julgamento:

11.27.1. A negociação poderá ser feita com os demais licitantes, segundo a ordem de classificação inicialmente estabelecida, quando o primeiro colocado, mesmo após a negociação, for desclassificado em razão de sua proposta permanecer acima do preço máximo definido para a contratação;

11.27.2. A negociação será realizada por meio do sistema, podendo ser acompanhada pelos demais licitantes;

11.27.3. Concluída a negociação, se houver, o resultado será divulgado a todos os licitantes e registrado na ata da sessão pública, devendo esta ser anexada aos autos do processo;

11.27.4. O agente de contratação solicitará ao licitante melhor classificado que, no prazo de 24 (vinte e quatro) horas, envie a sua **proposta atualizada**, adequada ao último lance ofertado e após a negociação realizada, acompanhada, se for o caso, dos documentos complementares, quando necessários à confirmação daqueles exigidos neste Edital e já apresentados;

11.27.5. É facultado ao agente de contratação prorrogar o prazo estabelecido, a partir de solicitação fundamentada e aceita, feita também no sistema pelo licitante, antes de findo o prazo, ou de ofício, quando constatado que o prazo estabelecido não é suficiente.

11.28. Havendo necessidade, o agente de contratação suspenderá a sessão, informando no sistema a nova data e hora para a sua continuidade, observado o intervalo mínimo de vinte e quatro horas.

11.29. Após a negociação do preço, o agente de contratação iniciará a fase de julgamento da proposta.

12.0. DA FASE DE JULGAMENTO

12.1. Encerrada a etapa de negociação, o agente de contratação realizará a verificação da conformidade da proposta provisoriamente classificada em primeiro lugar quanto à adequação ao objeto estipulado e à compatibilidade do preço final em relação ao estipulado para contratação, conforme definido neste Edital.

12.2. O agente de contratação poderá convocar o licitante para enviar documento digital complementar, por meio do sistema, no prazo de 24 (vinte e quatro) horas, sob pena de não aceitação da proposta:

12.2.1. É facultado ao agente de contratação prorrogar o prazo estabelecido, a partir de solicitação fundamentada

aceita, feita também no sistema pelo licitante, antes de findo o prazo, ou de ofício, quando constatado que o prazo estabelecido não é suficiente;

12.3. Será desclassificada a proposta vencedora que:

- 12.3.1. Contiver vícios insanáveis;
- 12.3.2. Não obedecer às especificações técnicas contidas no Termo de Referência e demais anexos;
- 12.3.3. Apresentar preços inexequíveis ou permanecerem acima do preço máximo definido para a contratação;
- 12.3.4. Não tiverem sua exequibilidade demonstrada, quando exigido pela Administração;
- 12.3.5. Apresentar desconformidade com quaisquer outras exigências deste Edital ou seus anexos, desde que insanável.

12.4. Serão consideradas inexequíveis as propostas cujos valores forem inferiores a 75% (setenta e cinco por cento) do valor orçado pelo ORC; em tal situação, não sendo possível a imediata confirmação, poderá ser dada ao licitante a oportunidade de demonstrar a sua exequibilidade, sendo-lhe facultado o prazo de 24 (vinte e quatro) horas para apresentar, por meio do sistema eletrônico, a documentação que comprove a viabilidade da proposta:

12.4.1. É facultado ao agente de contratação prorrogar o prazo estabelecido, a partir de solicitação fundamentada e aceita, feita também no sistema pelo licitante, antes de findo o prazo, ou de ofício, quando constatado que o prazo estabelecido não é suficiente;

12.4.2. A inexequibilidade, nessa hipótese, só será considerada após diligência pelo o agente de contratação, que comprove:

- 12.4.2.1. Que o custo do licitante ultrapassa o valor da proposta; e
- 12.4.2.2. Inexistirem custos de oportunidade capazes de justificar o vulto da oferta.

12.4.3. Além das disposições acima, a análise de sobrepreço considerará o seguinte:

- 12.4.3.1. A caracterização do sobrepreço se dará tanto pela superação do valor global estimado, quanto pela superação de custo unitário, conforme planilha anexa ao edital;
- 12.4.3.2. A inobservância das disposições contidas nos subitens anteriores ensejará a desclassificação da proposta.

12.4.4. Será exigida garantia adicional do licitante vencedor cuja proposta for inferior a 85% (oitenta e cinco por cento) do valor orçado pelo ORC, equivalente à diferença entre este último e o valor da proposta, sem prejuízo das demais garantias exigíveis de acordo com a legislação vigente.

12.5. O agente de contratação poderá, no julgamento das propostas, sanar erros ou falhas que não alterem a sua substância e sua validade jurídica, atribuindo-lhes eficácia para fins de classificação.

12.6. Havendo necessidade, o agente de contratação suspenderá a sessão pública inclusive para a realização de diligências, com vistas ao saneamento de eventuais erros e falhas das propostas no prazo de 24 (vinte e quatro) horas. Em qualquer hipótese, seu reinício somente poderá ocorrer mediante aviso prévio no sistema com, no mínimo, vinte e quatro horas de antecedência. A ocorrência será registrada em ata.

12.6.1. Se não houver tempo suficiente para a abertura dos "Documentos de Habilitação" e "Proposta de Preços" em um único momento, em fase do exame da documentação/proposta em comparação aos requisitos do edital, análise técnica por parte do setor competente, ou ainda, se os trabalhos não puderem ser concluídos e/ou surgirem dúvidas que não possam ser dirimidas de imediato, os motivos serão consignados em ata e a continuação dar-se-á em sessão a ser convocada posteriormente.

12.6. Encerrada a fase de julgamento, após verificada a conformidade da proposta classificada em primeiro lugar quanto à adequação ao objeto estipulado e compatibilidade do preço final em relação ao estimado para a contratação, o agente de contratação verificará os documentos relativos à regularidade fiscal do licitante, observado o disposto neste Edital.

Assinado por: [Assinatura] em: [Data] - Para verificar a validade das assinaturas acesse https://cabedelo.1doc.com.br/verificacao/C4D5-4DE6-01F0-3C0A e informe o código C4D5-4DE6-01F0-3C0A



13.0. DA HABILITAÇÃO

13.1. Os documentos previstos neste instrumento, necessários e suficientes para demonstrar a capacidade do licitante de realizar o objeto da licitação, serão exigidos para fins de habilitação, conforme as disposições dos Arts. 62 a 70, da Lei 14.133/21.

13.2. Os licitantes deverão encaminhar, nos termos deste Edital, a documentação relacionada nos itens a seguir, para fins de **HABILITAÇÃO**:

13.3. PESSOA JURÍDICA:

13.3.1. Prova de inscrição no Cadastro Nacional da Pessoa Jurídica – CNPJ.

13.3.2. Prova de inscrição no cadastro de contribuintes municipal, relativo à sede do licitante, pertinente ao seu ramo de atividade e compatível com o objeto contratual.

13.3.3. No caso de empresário individual: inscrição no Registro Público de Empresas Mercantis, a cargo da Junta Comercial da respectiva sede. Em se tratando de Microempreendedor Individual - MEI: Certificado da Condição de Microempreendedor Individual – CCMEI, cuja aceitação ficará condicionada à verificação da autenticidade no site <https://www.gov.br/empresas-e-negocios/pt-br/empreendedor>. No caso de sociedade empresária, sociedade limitada unipessoal – SLU ou sociedade identificada como empresa individual de responsabilidade limitada – EIRELI: inscrição do ato constitutivo, estatuto ou contrato social no Registro Público de Empresas Mercantis, a cargo da Junta Comercial da respectiva sede, acompanhada de documento comprobatório de seus administradores. No caso de sociedade simples: inscrição do ato constitutivo no Registro Civil de Pessoas Jurídicas do local de sua sede, acompanhada de documento comprobatório de seus administradores. No caso de filial, sucursal ou agência de sociedade simples ou empresária: inscrição do ato constitutivo da filial, sucursal ou agência da sociedade simples ou empresária, respectivamente, no Registro Civil das Pessoas Jurídicas ou no Registro Público de Empresas Mercantis onde tem sede a matriz. Em se tratando de sociedade empresária estrangeira com atuação permanente no País: decreto de autorização para funcionamento no Brasil. Salienta-se que os documentos relacionados neste subitem deverão estar acompanhados de todas as alterações ou da consolidação respectiva.

13.3.4. Balanço patrimonial, demonstração de resultado de exercício e demais demonstrações contábeis dos 02 (dois) últimos exercícios sociais;

13.3.5. Serão considerados aceitos como na forma da lei o balanço patrimonial e demonstrações contábeis assim apresentados:

13.3.5.1. Sociedade Anônima (S/A):

- Publicados em Diário Oficial; ou
 - Publicados em jornal de grande circulação; ou
 - Por fotocópia registrada ou autenticada na Junta Comercial da sede ou domicílio da licitante;
- Obs: As Demonstrações Contábeis compreendem: DMPL (Demonstração das Mutações do Patrimônio Líquido) ou DFC (Demonstração dos Fluxos de Caixa).

13.3.5.2. Sociedades de Responsabilidade Limitada (LTDA):

- Por fotocópia do livro Diário, inclusive com os Termos de Abertura e de Encerramento, devidamente autenticado na Junta Comercial da sede ou domicílio da licitante ou em outro órgão equivalente, ou
 - Por fotocópia do Balanço e da Demonstração Contábil devidamente registrado ou autenticado na Junta Comercial da sede ou domicílio da licitante.
- Obs: A Demonstração Contábil compreende: DRE (Demonstração do Resultado do Exercício).

13.3.5.3. Sociedade sujeitas ao regime estabelecido na Lei nº 123, de 14 de dezembro de 2006 – lei das Microempresas e das Empresas de Pequeno Porte 'SIMPLES':

- Por fotocópia do livro Diário, inclusive com os Termos de Abertura e de Encerramento, devidamente autenticado na Junta Comercial da sede ou domicílio da licitante ou em outro órgão equivalente; ou
 - Por fotocópia do Balanço Patrimonial e da Demonstração Contábil devidamente registrado ou autenticado na Junta Comercial da sede ou domicílio da licitante;
- Obs: A Demonstração Contábil compreende: DRE (Demonstração do Resultado do Exercício).

13.3.5.4. Sociedade criada no exercício em curso:

- a) Fotocópia do Balanço de Abertura, devidamente registrado ou autenticado na Junta Comercial da sede ou domicílio da licitante;

13.3.5.5. Entidades sem fins lucrativos:

- b) Por fotocópia do livro Diário, inclusive com os Termos de Abertura e de Encerramento, devidamente autenticado em cartório ou na Junta Comercial da sede ou domicílio da licitante, conforme caso, ou
- c) Por fotocópia do Balanço e da Demonstração Contábil devidamente registrado ou autenticado em cartório ou na Junta Comercial da sede ou domicílio da licitante, conforme o caso.
- Obs. A Demonstração Contábil compreende: DRE (Demonstração do Resultado do Exercício).

13.3.6. A documentação contábil apresentada deverá comprovar a sua efetiva escrituração perante o órgão competente, na forma e nos termos exigidos pela normatização pertinente.

13.3.7. As empresas Ltda., sujeitas ao regime de tributação do Simples Nacional, deverão apresentar cópias do balanço patrimonial e demonstração do resultado do exercício, devidamente assinadas e registradas no seu órgão competente;

13.3.8. As empresas participantes do processo licitatório que estiverem legalmente obrigadas ao envio de seus registros contábeis através do SPED CONTÁBIL, poderão apresentar cópias do balanço patrimonial e demonstração do resultado do exercício, emitidos do SPED, juntamente com o Recibo de Entrega de Escrituração Contábil Digital;

13.3.9. As empresas participantes do processo licitatório que estiverem legalmente obrigadas ao envio de seus registros contábeis através do SPED CONTÁBIL e apresentarem suas demonstrações conforme o item 13.3.5.1 "c", deverão, em fase de diligência realizada pelo agente de contratação, comprovar que as informações contábeis registradas no órgão competente condizem com aquelas apresentadas à Receita Federal, através da apresentação das cópias do balanço patrimonial e demonstração do resultado do exercício emitidos do SPED, juntamente com o Recibo de Entrega de Escrituração Contábil Digital;

13.3.10. Se NÃO legalmente obrigada ao envio de seus registros contábeis por meio do SPED CONTÁBIL e que não estão sujeitas ao regime de tributação do Simples Nacional, poderão apresentar uma declaração que especifique o motivo de sua dispensa, assinado pelo titular ou representante legal da empresa e pelo contador. Estas empresas deverão apresentar as demonstrações contábeis em conformidade com o item 13.3.5.1 "c";

13.3.11. O balanço patrimonial e as demonstrações contábeis deverão estar assinados por Contador ou por outro profissional equivalente, devidamente registrado no Conselho Regional de Contabilidade- CRC. Deverá apresentar ainda, a certidão de regularidade do contador junto ao CRC, acompanhado da carteira de identificação profissional. A exigência do CRC junto com a identidade profissional faz necessário uma vez que o exercício da profissão contábil é regulamentado pelo Decreto-Lei nº 9.295/46 e pela Resolução CFC nº 1.640/2021, que exigem o registro no CRC para a atuação como contador. Importante ressaltarmos, que o registro no CRC (Conselho Regional de Contabilidade) é um requisito legal para a prática da contabilidade e confere reconhecimento profissional ao contador. A exigência do CRC e do documento de identidade profissional, tem como objetivo a comprovação relativa à qualificação técnico-profissional do contador, o qual deverá estar devidamente registrado no conselho profissional competente. No caso de empresa constituída no exercício social vigente, admite-se a apresentação de balanço patrimonial e demonstrações contábeis referentes ao período de existência da sociedade;

13.3.12. É admissível o balanço intermediário, se decorrer de lei ou contrato/estatuto social.

13.3.13. Comprovação da boa situação financeira da empresa mediante obtenção de índices de Liquidez Geral (LG), Solvência Geral (SG) e Liquidez Corrente (LC), iguais ou superiores a 1 (um), obtidos pela aplicação das seguintes fórmulas:

$$LG = \frac{(ATIVO CIRCULANTE) + (REALIZÁVEL A LONGO PRAZO)}{(PASSIVO CIRCULANTE) + (EXIGÍVEL A LONGO PRAZO)}$$

$$SG = \frac{(ATIVO TOTAL)}{(PASSIVO CIRCULANTE) + (EXIGÍVEL A LONGO PRAZO)}$$

$$LC = \frac{(ATIVO CIRCULANTE)}{(PASSIVO CIRCULANTE)}$$

13.3.16. Apresentar declaração assinada por profissional habilitado da área contábil, que ateste o atendimento pelo licitante

dos índices econômicos previstos neste edital nos termos do art. 69 §1º da Lei 14.133/21.

13.3.17. Documentação relativa à Regularidade Fiscal, social e Trabalhista:

13.3.17.1. Prova de inscrição no Cadastro Nacional da Pessoa Jurídica (**CNPJ/MF**); Inscrição no cadastro de contribuintes estadual e/ou municipal, se houver, relativo ao domicílio ou sede do licitante, pertinente ao seu ramo de atividade e compatível com o objeto contratual;

13.3.17.2. Prova de regularidade para com a Fazenda Nacional, mediante a apresentação da **Certidão Conjunta de Tributos Federais e Dívida Ativa da União**, a qual engloba também os Tributos relativos ao **Instituto Nacional de Seguridade Social**, sendo que essa pode ser retirada através do site: www.receita.fazenda.gov.br;

13.3.17.3. Prova de regularidade para com as **Fazendas Estadual e Municipal** do domicílio ou sede da licitante, ou outra equivalente, na forma da lei;

13.3.17.4. Prova de regularidade relativa ao **Fundo de Garantia por Tempo de Serviço – (FGTS)**, através do Certificado de Regularidade do FGTS (CRF), fornecido pela Caixa, demonstrando situação regular no cumprimento dos encargos sociais instituídos por lei.

13.3.17.5. Prova de inexistência de débitos inadimplidos perante a Justiça do Trabalho, mediante a apresentação de **certidão negativa** nos termos do Título VII – A da Consolidação das Leis do Trabalho, aprovada pelo Decreto-Lei nº 5.452, de 1º de maio de 1943.

13.3.17.6. Documentação relativa ao Cumprimento do inc. XXXIII do art. 7º da C.F.:

13.3.17.6.1 Declaração do licitante atestando que não emprega menor de dezoito anos em trabalho noturno, insalubre ou perigoso e nem menor de dezesseis anos, em qualquer trabalho, podendo existir menor, a partir de quatorze anos, na condição de aprendiz, nos termos do Art. 7º, Inciso XXXIII, da Constituição Federal conforme modelo – Anexo II.

13.3.18. Certidão negativa de feitos sobre falência expedida pelo distribuidor da sede do licitante.

13.3.18.01. Certidão negativa de feitos sobre falência referente aos processos distribuídos pelo PJe (Processos Judiciais eletrônicos), quando explicitamente excluídos na Certidão do item 13.3.18.

13.3.19. Será considerada como válida pelo prazo de **90 (noventa) dias**, contado da data da respectiva emissão, a certidão/documento que não apresentar prazo de validade, exceto se houver previsão de prazo diverso estabelecido em lei ou por dispositivo do órgão emissor do documento, devendo a licitante apresentar juntamente com a certidão/documento a cópia da referida legislação ou dispositivo.

13.3.20. A falta de veracidade de qualquer das informações prestadas pela licitante, implicará no indeferimento de sua habilitação, independente das sanções cabíveis.

13.3.21. Comprovação do cumprimento de requisitos normativos, conforme modelos - Anexo V:

13.3.22.1. Declaração de ciência dos termos do Edital;

13.3.22.2. Declaração de inexistir fato impeditivo;

13.3.22.3. Declaração de não possuir no quadro societário servidor da ativa do ORC;

13.3.22.4. Declaração de não utilizar trabalho degradante ou forçado;

13.3.22.5. Declaração de cumprimento da reserva de cargo para deficiente e de acessibilidade; e

13.3.22.6. Declaração de observância do limite de contratação com a Administração Pública.

13.4. Documentação relativa à Qualificação Técnica:

13.4.1. Registro da empresa ou inscrição no Conselho Regional de Engenharia e Agronomia – CREA, **devidamente**

o instrumento que certifica, para os efeitos legais, que consta dos assentamentos do CREA, a Certidão de Acervo Operacional(CAO) registrada.

13.4.3.3. Na ausência evidente de serviços e quantitativos apresentados na CAO, deverá a licitante apresentar atestado(s) técnico fornecido(s) por pessoa jurídica de direito público ou privado em favor da empresa para subsidiar a comprovação técnica operacional nas atividades técnicas referenciadas e exigidas de acordo com o item 13.4.3.1.

13.4.3.4. Para as empresas registradas no Conselho de Arquitetura e Urbanismo (CAU), a comprovação técnica operacional ocorrerá através de atestado(s) fornecido(s) por pessoa jurídica de direito público ou privado em favor da empresa, que demonstrem capacidade operacional na execução de serviços similares de complexidade tecnológica e operacional equivalente ou superior, referenciadas e exigidas de acordo com o item 13.4.3.1, bem como documentos comprobatórios emitidos na forma do § 3º do art. 88 da Lei nº 14.133/21.

13.4.4. A comprovação do vínculo do profissional detentor do atestado técnico apresentado, será feita mediante cópia do contrato e da Carteira Profissional, no caso de empregado da empresa, ou através de registro deste empregado como integrante do quadro permanente da licitante, comprovado através da Certidão de Registro de Quitação - CRQ, expedida pelo CREA ou CAU, ou ainda através da apresentação de cópia do Estatuto ou Contrato Social, devidamente registrado no órgão competente, no caso de proprietário ou sócio, ou mediante apresentação de cópia do contrato de prestação de serviços firmado sob a égide da legislação civil, e caso dito contrato ainda não tenha sido firmado, por meio de declaração formal de contratação futura do profissional indicado, acompanhada de anuência deste;

13.4.5. O(s) profissional(ais) referido(s) no item 13.4.2.1 deste Edital, que for(em) indicado(s) como responsável(eis) técnico(s) para o objeto desta licitação, deverá(ão) participar futuramente da execução do contrato, por ser os detentores dos atestados de responsabilidade técnica apresentados. Caso haja necessidade, por algum motivo, fazer a substituição do responsável técnico ao longo da execução contratual, a substituição estará condicionada à aprovação prévia da Administração, desde que seja por outro profissional detentor de atestados de responsabilidade técnica apresentado, com experiência equivalente ou superior ao inicialmente indicado, conforme dispõe o art. 67 §6º da Lei nº 14.133/21.

13.4.6. Atestado de visita fornecido pelo departamento de Engenharia/Setor Técnico, de que a licitante visitou os locais para execução do objeto desta licitação, com data limite para realização da visita até o dia útil anterior à abertura do presente certame. As visitas poderão ser realizadas diariamente, das 08:00 às 13:00 horas, até a data prevista neste item, mediante agendamento prévio solicitado através do fone (83) 3250-3234 ou diretamente na Secretaria de Infraestrutura, situada na Rua Golfo de Hondura, 86, LOTE 10, Loteamento Intermares, Cabedelo/PB.

13.4.6.1. Caso a licitante não queira realizar a visita, deverá apresentar, em substituição ao atestado de visita, declaração formal assinada pelo responsável técnico, sob as penalidades da lei, de que tem pleno conhecimento das condições e peculiaridades inerentes à natureza e do escopo dos serviços, bem como das exigências ambientais, assumindo total responsabilidade por esse fato e que não utilizará deste para quaisquer questionamentos futuros que possam ensejar avanços técnicos ou financeiros como Município de Cabedelo-PB nos termos do art. 63 §3º da Lei nº 14.133/21.

13.4.7. Indicação do pessoal técnico, das instalações e do aparelhamento adequados e disponíveis para a realização do objeto da licitação, bem como da qualificação de cada membro da equipe técnica que se responsabilizará pelos trabalhos (art. 67, inciso III da Lei nº 14.133/21).

13.4.8. Declaração de que o licitante tomou conhecimento de todas as informações e das condições locais para o cumprimento das obrigações objeto da licitação (art. 67, inciso VI da Lei nº 14.133/21).

13.4.9. Na documentação de que trata o item 13.4.2.1, não serão admitidos atestados de responsabilidade técnica de profissionais que, na forma de regulamento, tenham dado causa à aplicação das sanções previstas nos incisos III e IV do caput do art. 156 da Lei nº 14.133/21, em decorrência de orientação proposta, de prescrição técnica ou de qualquer profissional de sua responsabilidade.

Assinado por 1 pessoa: GLAUCILENE PINHEIRO SANTOS
Para verificar a validade das assinaturas, acesse <https://cabedelo.pb.gov.br/verificacao>



remanescentes, na ordem de classificação, ou revogar a licitação;

13.10.6. Se, na ordem de classificação, seguir-se outra microempresa ou empresa de pequeno porte com alguma restrição na documentação fiscal e trabalhista, será concedido o mesmo prazo para regularização.

13.11. Somente haverá a necessidade de comprovação do preenchimento de requisitos, mediante apresentação dos documentos originais não digitais, quando houver alguma dúvida em relação à integridade do documento digital ou quando a lei expressamente o exigir.

13.12. Não serão aceitos documentos de habilitação com indicação de CNPJ/CPF diferentes, salvo aqueles legalmente permitidos:

13.12.1. Se o licitante for a matriz, todos os documentos deverão estar em nome da matriz, e se o licitante for a filial, todos os documentos deverão estar em nome da filial, exceto aqueles que, pela própria natureza, comprovadamente forem emitidos somente em nome da matriz.

13.13. Os documentos exigidos para fins de habilitação no certame deverão ser organizados na ordem descrita neste instrumento, precedidos por índice correspondente, apresentados em original; ou por cópia autenticada por cartório competente ou pelo Agente de Contratação, ou por membro da Equipe de Apoio; ou publicação em órgão da imprensa oficial. Estando perfeitamente legíveis, sem conter borrões, rasuras, emendas ou entrelinhas e dentro do prazo de validade, considerado o disposto neste Edital. A eventual ausência do referido índice não inabilitará o licitante, sendo que:

13.13.1. A prova de autenticidade de cópia de documento público ou particular poderá ser feita perante os agentes do ORC relacionados no item anterior, mediante apresentação de original ou de declaração de autenticidade por advogado, sob sua responsabilidade pessoal;

13.13.2. Quando o documento for obtido via Internet sua autenticidade será comprovada no endereço eletrônico nele indicado;

13.13.3. Poderá ser utilizada, a critério do agente de contratação, a documentação cadastral de fornecedor, constante dos arquivos do ORC, para comprovação da autenticidade de elementos apresentados pelo licitante.

13.14. Na análise dos documentos de habilitação, o agente de contratação poderá sanar erros ou falhas que não alterem a substância dos documentos e sua validade jurídica, mediante decisão fundamentada, registrada em ata e acessível a todos, atribuindo-lhes eficácia para fins de habilitação.

13.15. Havendo necessidade, o agente de contratação suspenderá a sessão pública inclusive para a realização de diligências com vistas ao saneamento de eventuais erros e falhas dos documentos de habilitação apresentados. Em qualquer hipótese, o seu reinício somente poderá ocorrer mediante aviso prévio no sistema com, no mínimo, vinte e quatro horas de antecedência e a ocorrência será registrada em ata.

14.0. DO ENCAMINHAMENTO DA PROPOSTA VENCEDORA

14.1. A proposta final do licitante declarado vencedor - **proposta atualizada** - deverá ser encaminhada no prazo de **24 (vinte e quatro) horas**, a contar da solicitação do agente de contratação no sistema eletrônico, e deverá:

14.1.1. Ser elaborada em consonância com as especificações constantes deste Edital e seus Anexos, redigida em língua portuguesa e impressa em uma via em papel timbrado do proponente, quando for o caso, sem emendas, rasuras, entrelinhas ou ressalvas; datada e assinada pelo licitante ou seu representante legal, com indicação: do valor global da proposta; do prazo de execução; das condições de pagamento; e da sua validade;

14.1.2. Conter a indicação do banco, número da conta e agência do licitante vencedor, para fins de pagamento;

14.1.3. Estar adequada ao último lance ofertado e a negociação realizada, acompanhada, dos documentos complementares eventualmente solicitados, quando necessários à confirmação daqueles exigidos neste Edital e já apresentados; especialmente de:

14.1.3.1. Composição de custos unitários contendo, inclusive, o detalhamento da composição e taxa de Bonificação ou Benefício de Despesas Indiretas - BDI e dos respectivos percentuais praticados, bem como o detalhamento dos Encargos Sociais - ES.

14.2. A referida composição deverá ser assinada por responsável técnico da empresa.

14.3. Será cotado um único preço, com a utilização de duas casas decimais, sendo que, nesse último caso, a indicação

contrário está sujeita a correção, observando-se aos seguintes critérios:

14.3.1. Falta de dígitos: serão acrescidos zeros;

14.3.2. Excesso de dígitos: sendo o primeiro dígito excedente menor que cinco, todo o excesso será suprimido, caso contrário haverá o arredondamento do dígito anterior para mais e os demais excedentes suprimidos.

14.4. Os preços deverão ser expressos em moeda corrente nacional, o preço unitário e o total em algarismos e o valor global da proposta em algarismos e por extenso:

14.4.1. Existindo discrepância entre o preço unitário e total, resultado da multiplicação do preço unitário pela quantidade, o preço unitário prevalecerá;

14.4.2. No caso de divergência entre o valor numérico e o expresso por extenso, prevalecerá o valor expresso por extenso;

14.4.3. Fica estabelecido que havendo divergência de preços unitários para um mesmo serviço, prevalecerá o de menor valor.

14.5. A proposta obedecerá aos termos deste Edital e seus Anexos, não sendo considerada aquela que não corresponda às especificações ali contidas ou que estabeleça vínculo à proposta de outro licitante.

14.6. A oferta deverá ser firme e precisa, limitada, rigorosamente, ao objeto deste Edital, sem conter alternativas de preço ou de qualquer outra condição que induza o julgamento a mais de um resultado.

14.7. No valor proposto estará incluso todos os custos operacionais, encargos previdenciários, trabalhistas, tributários, comerciais e quaisquer outros que incidam direta ou indiretamente na execução dos serviços; inclusive a integralidade dos custos para atendimento dos direitos trabalhistas assegurados na Constituição Federal, nas leis trabalhistas, nas normas infralegais, nas convenções coletivas de trabalho e nos termos de ajustamento de conduta vigentes na data de entrega das propostas.

14.8. A proposta final deverá ser documentada nos autos e será levada em consideração no decorrer da execução do contrato e aplicação de eventual sanção ao Contratado:

14.8.1. Todas as especificações do objeto contidas na proposta vinculam o Contratado.

14.9. As propostas que contenham a descrição do objeto, o valor e os documentos complementares estarão disponíveis na internet, após a homologação.

14.10. O prazo de validade da proposta não será inferior a **90 (noventa) dias**, a contar da data de seu encaminhamento.

15.0. DOS RECURSOS

15.1. A interposição de recurso referente à habilitação ou inabilitação de licitantes, ao julgamento das propostas, à anulação ou revogação da licitação, observará o disposto no Art. 165, da Lei 14.133/21.

15.2. Qualquer licitante poderá, durante o prazo concedido na sessão pública, que no presente certame será de 10 (dez) minutos, de forma imediata após o término do julgamento das propostas e do ato de habilitação ou inabilitação, em campo próprio do sistema eletrônico, manifestar sua intenção de recorrer.

15.3. Quando o recurso apresentado impugnar o julgamento das propostas ou o ato de habilitação ou inabilitação do licitante:

15.3.1. A intenção de recorrer deverá ser manifestada imediatamente, sob pena de preclusão;

15.3.2. O prazo para apresentação das razões recursais será iniciado na data de intimação ou de lavratura da ata de julgamento.

15.4. O prazo recursal é de 03 (três) dias úteis, contados da data de intimação ou de lavratura da ata.

15.5. As razões do recurso deverão ser apresentadas, exclusivamente, da seguinte forma:

15.5.1. Em campo próprio do sistema eletrônico.

15.6. O recurso será dirigido à autoridade que tiver editado o ato ou proferido a decisão recorrida, a qual poderá reconsiderar a decisão no prazo de 03 (três) dias úteis, ou, nesse mesmo prazo, encaminhar recurso para a autoridade superior, a qual deverá proferir sua decisão no prazo de 10 (dez) dias úteis, contado do recebimento dos autos.

15.7. Os recursos interpostos fora do prazo não serão conhecidos.

15.8. O prazo para apresentação de contrarrazões ao recurso pelos demais licitantes será de 03 (três) dias úteis, contados da data da intimação pessoal ou da divulgação da interposição do recurso, assegurada a vista imediata dos elementos indispensáveis à defesa de seus interesses.

15.9. O recurso e o pedido de reconsideração terão efeito suspensivo do ato ou da decisão recorrida até que sobrevenha decisão final da autoridade competente.

15.10. O acolhimento do recurso invalida tão somente os atos insuscetíveis de aproveitamento.

15.11. Os autos do processo permanecerão com vista franqueada aos interessados no seguinte sítio:

www.licitacaocabedelo.com.br

16. DA REABERTURA DA SESSÃO PÚBLICA

16.1. A sessão pública poderá ser reaberta:

16.1.1. Nas hipóteses de provimento de recurso que leve à anulação de atos anteriores à realização da sessão pública precedente ou em que seja anulada a própria sessão pública, situação em que serão repetidos os atos anulados e os que dele dependam.

16.1.2. Quando houver erro na aceitação do preço melhor classificado ou quando o licitante declarado vencedor não assinar o contrato, não retirar o instrumento equivalente ou não comprovar a regularização fiscal e trabalhista, nos termos do art. 43, §1º da LC nº 123/2006, serão adotados os procedimentos imediatamente posteriores ao encerramento da etapa de lances.

16.2. Todos os licitantes remanescentes deverão ser convocados para acompanhar a sessão de reabertura.

16.3. A convocação se dará por meio do sistema eletrônico, ("chat"), e-mail ou publicação em diário oficial do município, de acordo com a fase do procedimento licitatório.

16.4. A convocação feita por e-mail dar-se-á de acordo com os dados contidos no PORTAL ou da proposta/documentação de habilitação apresentada nos autos pela licitante, sendo responsabilidade do licitante manter seus dados cadastrais atualizados.

17.0. DA HOMOLOGAÇÃO

17.1. Encerradas as fases de julgamento e habilitação, e exauridos os recursos administrativos, o processo licitatório será encaminhado à autoridade superior, que poderá:

17.1.1. Determinar o retorno dos autos para saneamento de irregularidades;

17.1.2. Revogar a licitação por motivo de conveniência e oportunidade;

17.1.3. Proceder à anulação da licitação, de ofício ou mediante provocação de terceiros, sempre que presente ilegalidade insanável;

17.2.4. Adjudicar o objeto e homologar a licitação.

18.0. DO CONTRATO

18.1. Após a homologação pela autoridade superior do ORC, o licitante vencedor será convocado para, dentro do prazo de 05 (cinco) dias consecutivos da data de recebimento da notificação, nas condições estabelecidas neste Edital e seus anexos, assinar o respectivo contrato, podendo mesmo sofrer alterações nos termos definidos pela Lei 14.133/21:

18.1.1. O prazo de convocação poderá ser prorrogado uma vez, por igual período, mediante solicitação da parte durante seu transcurso, devidamente justificada, e desde que o motivo apresentado seja aceito pela Administração;

18.1.2. A recusa injustificada do adjudicatário em assinar o contrato no prazo estabelecido pela Administração caracterizará o descumprimento total da obrigação assumida e o sujeitará às penalidades legalmente estabelecidas;

18.1.2.1. A regra do subitem anterior não se aplicará aos licitantes remanescentes convocados na forma estabelecida neste dispositivo;

18.1.3. Decorrido o prazo de validade da proposta indicado neste Edital sem convocação para a contratação, ficarão os licitantes liberados dos compromissos assumidos.

18.2. Na hipótese de o vencedor da licitação não assinar o contrato no prazo e nas condições estabelecidas, outro licitante poderá ser convocado, respeitada a ordem de classificação, para celebrar a contratação, ou instrumento hábil, nas condições propostas pelo licitante vencedor, sem prejuízo da aplicação das sanções previstas na Lei 14.133/21, e em outras legislações aplicáveis.

18.3. Na assinatura do contrato será exigida a comprovação de todas as condições de habilitação consignadas neste Edital, que deverão ser mantidas pelo Contratado durante a vigência do referido contrato.

18.4. O contrato que eventualmente venha a ser assinado pelo licitante vencedor, poderá ser alterado com a devida justificativa unilateralmente pelo Contratante ou por acordo entre as partes, nos casos e condições previstas nos Arts. 124 a 136 e sua extinção, formalmente motivada nos autos do processo, assegurados o contraditório e a ampla defesa, ocorrerá nas hipóteses e disposições dos Arts. 137 a 139, todos da Lei 14.133/21.

18.5. Nas alterações unilaterais a que se refere o inciso I, do caput do Art. 124, da Lei 14.133/21, o Contratado será obrigado a aceitar, nas mesmas condições contratuais, acréscimos ou supressões que se fizerem nos serviços, de até o respectivo limite fixado no Art. 125, do mesmo diploma legal, do valor inicial atualizado do contrato. Nenhum acréscimo ou supressão poderá exceder o limite estabelecido, salvo as supressões resultantes de acordo celebrado entre os contratantes.

Para verificar a validade das assinaturas, acesse <https://cabelelo.1doc.com.br/verificacao/C4D5-4DE6-01F0-3COA> e informe o código C4D5-4DE6-01F0-3COA



18.0. DO REAJUSTAMENTO EM SENTIDO ESTRITO – REAJUSTE

18.1. Os preços contratados são fixos e irrevogáveis no prazo de um ano.

18.2. Dentro do prazo de vigência da contratação e mediante solicitação do Contratado, os preços poderão sofrer reajuste após o interregno de um ano, na mesma proporção da variação verificada no Índice Nacional da Construção Civil – INCC acumulado, tomando-se por base o mês do orçamento estimado, exclusivamente para as obrigações iniciadas e concluídas após a ocorrência da anualidade.

18.3. Nos reajustes subsequentes ao primeiro, o interregno mínimo de um ano será contado a partir dos efeitos financeiros do último reajuste.

18.4. No caso de atraso ou não divulgação do índice de reajustamento, o Contratante pagará ao Contratado a importância calculada pela última variação conhecida, liquidando a diferença correspondente tão logo seja divulgado o índice definitivo. Fica o Contratado obrigado a apresentar memória de cálculo referente ao reajustamento de preços do valor remanescente, sempre que este ocorrer.

18.5. Nas aferições finais, o índice utilizado para reajuste será, obrigatoriamente, o definitivo.

18.6. Caso o índice estabelecido para reajustamento venha a ser extinto ou de qualquer formão possa mais ser utilizado, será adotado, em substituição, o que vier a ser determinado pela legislação então em vigor.

18.7. Na ausência de previsão legal quanto ao índice substituto, as partes elegerão novo índice oficial, para reajustamento do preço do valor remanescente, por meio de termo aditivo.

18.8. O registro da variação do valor contratual para fazer face ao reajuste de preços poderá ser realizado por simples apostila.

18.9. Ocorrendo o desequilíbrio econômico-financeiro do contrato, poderá ser restabelecida a relação que as partes pactuaram inicialmente, nos termos do Art. 124, Inciso II, alínea d, da Lei 14.133/2021, mediante comprovação documental e requerimento expresso do Contratado.

18.10. O prazo para resposta ao pedido de restabelecimento do equilíbrio econômico-financeiro, quando for o caso, será de até um mês, contado da data do fornecimento da documentação comprobatória do fato imprevisível ou previsível de consequência incalculável, observadas as disposições dos Arts. 124 a 136, da Lei 14.133/21.

19.0. DA COMPROVAÇÃO DE EXECUÇÃO E RECEBIMENTO DO OBJETO

19.1. Executada a presente contratação e observadas as condições de adimplemento das obrigações pactuadas, os procedimentos e condições para receber o seu objeto pelo Contratante obedecerão, conforme o caso, às disposições do Art. 140, da Lei 14.133/21.

19.2. Por se tratar de serviço, a assinatura do termo detalhado de recebimento provisório, se dará pelas partes, quando verificado o cumprimento das exigências de caráter técnico, até 15 (quinze) dias da comunicação escrita do Contratado. No caso do termo detalhado de recebimento definitivo, será emitido e assinado pelas partes, apenas após o decurso do prazo de observação ou vistoria, que comprove o atendimento das exigências contratuais, não podendo esse prazo ser superior a 90 (noventa) dias, salvo em casos excepcionais, devidamente justificados.

19.3. Serão designados pelo ORC representantes com atribuições de Gestor e Fiscal do respectivo contrato, nos termos da norma vigente, especialmente para acompanhar e fiscalizar a sua execução, respectivamente, permitida a contratação de terceiros para assistência e subsídio de informações pertinentes a essas atribuições.

20.0. DAS OBRIGAÇÕES DO CONTRATANTE E DO CONTRATADO

Além das obrigações previstas no termo de referência, as partes deverão:

20.1. Obrigações do Contratante:

20.1.1. Efetuar o pagamento relativo ao objeto contratado efetivamente realizado, de acordo com as cláusulas do respectivo contrato ou outros instrumentos hábeis;

20.1.2. Proporcionar ao Contratado todos os meios necessários para a fiel execução do objeto da presente contratação, nos termos do correspondente instrumento de ajuste;

20.1.3. Notificar o Contratado sobre qualquer irregularidade encontrada quanto à qualidade dos produtos ou serviços, exercendo a mais ampla e completa fiscalização, o que não exime o Contratado de suas responsabilidades pactuadas nos preceitos legais;

20.1.4. Outras obrigações estabelecidas e relacionadas na Minuta do Contrato - Anexo IV.

20.2. Obrigações do Contratado:

- 20.2.1. Responsabilizar-se por todos os ônus e obrigações concernentes à legislação fiscal, civil, tributária e trabalhista, bem como por todas as despesas e compromissos assumidos, a qualquer título, perante seus fornecedores ou terceiros em razão da execução do objeto contratado;
- 20.2.2. Reparar, corrigir, remover, reconstruir ou substituir, às suas expensas, no total ou em parte, arcando com as despesas decorrentes, no prazo fixado no termo de referência, ou em caso de omissão, no prazo fixado pelo fiscal do contrato, os materiais ou serviços que apresentarem defeitos, alterações, imperfeições ou quaisquer irregularidades discrepantes às exigências do presente contrato, ainda que constatados somente após o recebimento ou pagamento;
- 20.2.3. Não transferir a outrem, no todo ou em parte, o objeto da contratação, salvo mediante prévia e expressa autorização do Contratante;
- 20.2.4. Manter, durante a vigência do contrato ou outros instrumentos hábeis, em compatibilidade com as obrigações assumidas, todas as condições de habilitação e qualificação exigidas no respectivo processo licitatório, conforme o caso, apresentando ao Contratante os documentos necessários, sempre que solicitado;
- 20.2.5. Emitir Nota Fiscal correspondente à sede ou filial da empresa que efetivamente participou do certame e consequentemente apresentou a documentação exigida na fase de habilitação;
- 20.2.6. Executar todas as obrigações assumidas sempre com observância a melhor técnica vigente, enquadrando-se rigorosamente, dentro dos preceitos legais, normas e especificações técnicas correspondentes;
- 20.2.7. Outras obrigações estabelecidas e relacionadas na Minuta do Contrato - Anexo IV.

21.0. DO PAGAMENTO

21.1. O pagamento será realizado mediante processo regular e em observância às normas e procedimentos adotados pelo ORC, bem como as disposições dos Arts. 141 a 146 da Lei 14.133/21; da seguinte maneira: Para ocorrer no prazo de trinta dias contados do período de adimplemento.

21.2. O desembolso máximo do período, não será superior ao valor do respectivo adimplemento, de acordo com o cronograma aprovado, quando for o caso, e sempre em conformidade com a disponibilidade de recursos financeiros.

21.3. Nenhum valor será pago ao Contratado enquanto pendente de liquidação qualquer obrigação financeira que lhe for imposta, em virtude de penalidade ou inadimplência, a qual poderá ser compensada com o pagamento pendente, sem que isso gere direito a acréscimo de qualquer natureza.

21.4. Nos casos de eventuais atrasos de pagamento nos termos deste instrumento, e desde que o Contratado não tenha concorrido de alguma forma para o atraso, será admitida a compensação financeira, devida desde a data limite fixada para o pagamento até a data correspondente ao efetivo pagamento da parcela. Os encargos moratórios devidos em razão do atraso no pagamento serão calculados com utilização da seguinte fórmula: $EM = N \times VP \times I$, onde: EM = encargos moratórios; N = número de dias entre a data prevista para o pagamento e a do efetivo pagamento; VP = valor da parcela a ser paga; e I = índice de compensação financeira, assim apurado: $I = (TX \div 100) \div 365$, sendo TX = percentual do IPCA-IBGE acumulado nos últimos doze meses ou, na sua falta, um novo índice adotado pelo Governo Federal que o substitua. Na hipótese do referido índice estabelecido para a compensação financeira venha a ser extinto ou de qualquer forma não possa mais ser utilizado, será adotado, em substituição, o que vier a ser determinado pela legislação então em vigor.

22.0. DAS INFRAÇÕES ADMINISTRATIVAS E SANÇÕES

22.1. O licitante ou o Contratado será responsabilizado administrativamente, facultada a defesa no prazo legal do interessado, pelas infrações previstas no Art. 155, da Lei 14.133/21 e serão aplicadas, na forma, condições, regras, prazos e procedimentos definidos nos Arts. 156 a 163, do mesmo diploma legal, as seguintes sanções:

- a – advertência aplicada exclusivamente pela infração administrativa de dar causa à inexecução parcial do contrato quando não se justificar a imposição de penalidade mais grave;
- b – multa de mora de 0,5% (zero vírgula cinco por cento) aplicada sobre o valor do contrato, por dia de atraso injustificado na execução do objeto da contratação; – multa de 10% (dez por cento) sobre o valor do contrato por qualquer das infrações administrativas previstas no referido Art. 155;
- c – impedimento de licitar e contratar no âmbito da Administração Pública direta e indireta do ente federativo que tiver aplicado a sanção, pelo prazo de dois anos, aplicada ao responsável pelas infrações administrativas previstas nos incisos II, III, IV, V, VI e VII do caput do referido Art. 155, quando não se justificar a imposição de penalidade mais grave;
- d – declaração de inidoneidade para licitar ou contratar no âmbito da Administração Pública direta e indireta de todos os entes federativos, pelo prazo de cinco anos, aplicada ao responsável pelas infrações administrativas previstas no

incisos VIII, IX, X, XI e XII do caput do referido Art. 155, bem como pelas infrações administrativas previstas nos incisos II, III, IV, V, VI e VII do caput do mesmo artigo que justifiquem a imposição de penalidade mais grave que a sanção referida no § 4º do referido Art. 156;
e – aplicação cumulada de outras sanções previstas na Lei 14.133/21.

22.2. Se o valor da multa ou indenização devida não for recolhido no prazo de 15 (quinze) dias após a comunicação ao Contratado, será automaticamente descontado da primeira parcela do pagamento a que o Contratado vier a fazer jus, acrescido de juros moratórios de 1% (um por cento) ao mês, ou, quando for o caso, cobrado judicialmente.

23.0. DAS OBRIGAÇÕES PERTINENTES À LGPD

23.1. As partes contratantes deverão cumprir a Lei nº 13.709, de 14 de Agosto de 2018, que é a Lei Geral de Proteção de Dados Pessoais LGPD, quanto a todos os dados pessoais a que tenham acesso em razão deste certame ou do termo de ajuste que eventualmente venha a ser firmado, a partir da apresentação da proposta no procedimento de contratação, independentemente de declaração ou de aceitação expressa.

23.2. Os dados obtidos somente poderão ser utilizados para as finalidades que justificaram seu acesso e de acordo com a boa-fé e com os princípios do Art. 6º, da Lei 13.709/18.

23.3. É vedado o compartilhamento com terceiros de qualquer dado obtido, fora das hipóteses permitidas em Lei.

23.4. Outras obrigações estabelecidas e relacionadas na Minuta do Contrato - Anexo IV.

24.0. DAS DISPOSIÇÕES GERAIS

24.1. Será divulgada ata da sessão pública no sistema eletrônico.

24.2. Não havendo expediente ou ocorrendo qualquer fato superveniente que impeça a realização do certame na data marcada, a sessão será automaticamente transferida para o primeiro dia útil subsequente, no mesmo horário anteriormente estabelecido, desde que não haja comunicação em contrário, pelo setor de licitação.

24.3. Todas as referências de tempo no Edital, nos seus anexos, no aviso e durante a sessão pública observarão o horário de Brasília – DF.

24.4. A homologação do resultado desta licitação não implicará direito à contratação.

24.5. As normas disciplinadoras da licitação serão sempre interpretadas em favor da ampliação da disputa entre os interessados, desde que não comprometam o interesse do ORC, o princípio da isonomia, a finalidade e a segurança da contratação.

24.6. Os licitantes assumem todos os custos de preparação e apresentação de suas propostas e o ORC não será, em nenhum caso, responsável por esses custos, independentemente da condução ou do resultado do processo licitatório.

24.7. Para todos os efeitos, na contagem dos prazos estabelecidos neste Edital e seus anexos, excluir-se-á o dia do início e incluir-se-á o do vencimento. Só se iniciam e vencem os prazos em dias de expediente no ORC.

24.8. O desatendimento de exigências formais não essenciais não importará o afastamento do licitante, desde que seja possível o aproveitamento do ato, observados os princípios da isonomia e do interesse público.

24.9. Em caso de divergência entre disposições do Edital e de seus anexos ou demais peças que compõem o processo, prevalecerá as do Edital.

24.10. O Edital e seus anexos também estão disponibilizados na íntegra no endereço eletrônico: www.licitacaocabedelo.com.br e no Portal Nacional de Contratações Públicas PNCP; e poderão ser lidos, e quando for o caso obtidos, mediante processo regular e observados os procedimentos definidos pelo ORC, no endereço: Rua Creuza Josefa Morato, 355, 2 andar, Edifício San Patrício, Intermares – Cabedelo – PB, nos horários normais de expediente: das 08:00 às 14:00h; mesmo endereço e horário nos quais os autos do processo administrativo permanecerão com vista franqueada aos interessados.

24.11. A Contratada obriga-se a manter, no mínimo, 01 (um) engenheiro civil diretamente vinculado ao objeto desta licitação.

24.12 – A Contratada reconhece o direito do Município de Cabedelo/PB de paralisar a qualquer tempo ou suspender a execução dos serviços, mediante o pagamento único e exclusivo dos trabalhos já executados, sem qualquer indenização pelos materiais que não estiverem aplicados dentro das especificações prévias, bem como sem qualquer ônus, encargos ou indenizações pelos materiais já colocados no canteiro da obra.

24.13. A Contratada assumirá integral responsabilidade pelos danos causados ao Município de Cabedelo/PB ou a terceiros, durante a execução dos serviços contratados, inclusive acidentes, mortes, perdas ou destruições, isentando o Município de Cabedelo/PB de todas e quaisquer reclamações pertinentes.

24.14. A Contratada é obrigada, às suas expensas, a comprar e manter no escritório da obra um livro de ocorrências, aprovado

e rubricado pelo Fiscal de Obras, onde serão anotadas quaisquer alterações ou ocorrências, não sendo tomadas em consideração pelo Município de Cabedelo/PB, reclamações ali não registradas.

24.15. A Contratada obriga-se a manter constante e permanente vigilância sobre os serviços executados, cabendo-lhe a responsabilidade por quaisquer danos ou perdas que os mesmos venham a sofrer, obrigando-se até a entrega final, como fiel depositária dos mesmos.

24.16. A Contratada deverá fixar, ao iniciar a obra, no canteiro dos serviços, em local apropriado e indicado pela Fiscalização, a placa de que trata a Planilha Orçamentária e demais documentos necessários anexos ao Edital, de acordo com o modelo adotado pelo Contratante. Essa placa permanecerá enquanto durar a execução dos serviços.

24.17. As obras/serviços objeto deste Edital serão regidas pelas normas da Associação Brasileira de Normas Técnicas – ABNT e pelas demais especificações técnicas.

24.18. A Contratada deverá fornecer a todos os seus empregados a serviço do Município de Cabedelo/PB, os equipamentos de Proteção Individual, levando em consideração a periodicidade, a quantidade, o tipo e a qualidade dos mesmos, dentro das especificações exigidas pelo Ministério do Trabalho, com relação ao Certificado de Aprovação – C. A. e/ou Certificado de Registro do Importador – CRI (NR6).

24.19. Será de inteira responsabilidade da Contratada, o treinamento de seus empregados quanto ao uso e conservação dos EPI'S (Equipamentos de Proteção Individual), quanto aos EPC's (Equipamentos de Proteção Coletiva) em estrita obediência às normas que regulam a matéria (PCMAT, PPRA, ASO's e CIPA) da Portaria nº 3.214 de 08/06/78.

24.20. É expressamente vedada à Contratada a subcontratação no todo do objeto do presente certame, podendo, no entanto, ocorrer a subcontratação de parte desse objeto à empresa(s) especializada(s), salvo dispositivo em contrário presente no termo de referência, mantida, contudo, única, exclusiva e integral responsabilidade da Contratada sobre tal objeto. A subcontratação só será permitida desde que avaliada e autorizada previamente pelo Contratante, sendo exigida a comprovação da viabilidade e necessidade da subcontratação e atestado de idoneidade da subcontratada.

24.21. Independente dos requisitos aqui estabelecidos, os participantes deverão atender aos demais requisitos previstos no termo de referência sob pena de inabilitação/desclassificação.

24.22. Para dirimir eventuais controvérsias decorrentes deste certame, excluído qualquer outro, o foro competente é o do Cabedelo, Estado da Paraíba.

Cabedelo - PB, 14 de maio de 2026.

Glaciene Pinheiro Santos
Secretária Adjunta de Licitações

ANEXO I

TERMO DE REFERÊNCIA

ANEXO AO TERMO DE REFERÊNCIA - PROPOSTA

REFERENTE: CONCORRÊNCIA ELETRÔNICA Nº 000/2026

PREFEITURA MUNICIPAL DE CABEDEL - PB.

OBJETO:
OBRA COMUM (INVERSÃO DE FASES).

PROPONENTE:
CNPJ:

Prezados Senhores,

Nos termos da licitação em epígrafe, apresentamos proposta conforme abaixo:

VALOR GLOBAL DA PROPOSTA - R\$..... (.....)

PRAZO DE EXECUÇÃO:
CONDIÇÕES DE PAGAMENTO:
VALIDADE DESTA PROPOSTA:
DETALHAMENTO DA PROPOSTA ENCONTRA-SE EM ANEXOS.

Dados bancários do proponente para fins de pagamento: Banco: Conta: etc.

Local e Data.

NOME/CPF/ASSINATURA
Representante legal do proponente.

ANEXO II

CONCORRÊNCIA ELETRÔNICA Nº/2026

MODELO DE DECLARAÇÃO - de não empregar menor

REFERENTE: CONCORRÊNCIA ELETRÔNICA Nº/2026

PREFEITURA MUNICIPAL DE CABEDEL - PB.

PROPONENTE:

CNPJ:

1.0 - DECLARAÇÃO de não empregar menor.

O proponente acima qualificado declara, sob as penas da Lei, que não emprega menor de dezoito anos em trabalho noturno, insalubre ou perigoso e nem menor de dezesseis anos, em qualquer trabalho, podendo existir menor, a partir de quatorze anos, na condição de aprendiz na formada legislação vigente; em acatamento às disposições do Art. 7º, Inciso XXXIII, da Constituição Federal, acrescido pela Lei Federal nº 9.854, de 27 de outubro de 1999.

Local e Data.

NOME/CPF/ASSINATURA

Representante legal do proponente.

ANEXO III - CONCORRÊNCIA ELETRÔNICA Nº/2026

MODELO DE DECLARAÇÃO - que a proposta compreende a integralidade dos custos

REFERENTE: CONCORRÊNCIA ELETRÔNICA Nº/2026

PREFEITURA MUNICIPAL DE CABEDEL - PB.

PROPONENTE

CNPJ

1.0 - DECLARAÇÃO que a proposta econômica compreende a integralidade dos custos.

O proponente acima qualificado declara, sob as penas da Lei, que sua proposta econômica compreende a integralidade dos custos para atendimento dos direitos trabalhistas assegurados na Constituição Federal, nas leis trabalhistas, nas normas infralegais, nas convenções coletivas de trabalho e nos termos de ajustamento de conduta vigentes na data de entrega das propostas.

Local e Data.

NOME/CPF/ASSINATURA

Representante legal do proponente.

ANEXO IV

MINUTA DO CONTRATO

CONCORRÊNCIA ELETRÔNICA Nº/2026
PROCESSO ADMINISTRATIVO Nº

CONTRATO Nº:/.....

TERMO DE CONTRATO QUE ENTRE SI CELEBRAM A PREFEITURA MUNICIPAL DE CABEDEL ATRAVÉS DA SECRETARIA MUNICIPAL DE E, PARA EXECUÇÃO DE OBRA CONFORME DISCRIMINADO NESTE INSTRUMENTO NA FORMA ABAIXO:

Pelo presente instrumento de contrato, de um lado Prefeitura Municipal de Cabedelo localizada na Rua Benedito Soares da Silva, 131 - Monte Castelo - Cabedelo - PB, CNPJ nº 09.012.493/0001-54, através da SECRETARIA MUNICIPAL DE neste ato representada pelo gestor e ordenador de despesa nos termos da Lei Municipal nº 2.275/23, Decreto Municipal nº 17/2018 o Sr., Brasileiro, Estado Civil, residente e domiciliado na Rua CPF nº, Carteira de Identidade nº SSP/PB, doravante simplesmente CONTRATANTE, e do outro lado - - - -, CNPJ nº, neste ato representado por residente e domiciliado na, - - - -, CPF nº, Carteira de Identidade nº, doravante simplesmente CONTRATADO, decidiram as partes contratantes assinar o presente contrato, o qual se regerá pelas cláusulas e condições seguintes:

CLÁUSULA PRIMEIRA - DOS FUNDAMENTOS:

Este contrato decorre da licitação modalidade Concorrência Eletrônica nº/2024, processada nos termos da Lei Federal nº 14.133, de 1º de Abril de 2021; Lei Complementar nº 123, de 14 de Dezembro de 2006; Decreto Municipal nº 017, de 29 de Março de 2023; e legislação pertinente, consideradas as alterações posteriores das referidas normas, às quais os contratantes estão sujeitos como também às cláusulas deste contrato, aplicando-se-lhe, supletivamente, os princípios da Teoria Geral dos Contratos e Disposições de Direito Privado em atenção ao art. 89 da Lei nº 14.133/21.

CLÁUSULA SEGUNDA - DO OBJETO:

O presente contrato, cuja lavratura foi autorizada tem por objeto:, conforme ANEXO I - TERMO REFERÊNCIA - ESPECIFICAÇÕES, do instrumento convocatório.

O serviço deverá ser executado rigorosamente de acordo com as condições expressas neste instrumento, proposta apresentada e especificações técnicas correspondentes, processo de licitação modalidade Concorrência Eletrônica e instruções do Contratante. Os documentos esses que ficam fazendo partes integrantes do presente contrato, independente de transcrição.

CLÁUSULA TERCEIRA - DO VALOR E PREÇOS:

Como contraprestação à execução do objeto deste acordo, o Contratante pagará à Contratada o valor total estimado de (por extenso)

CLÁUSULA QUARTA - DO REAJUSTAMENTO EM SENTIDO ESTRITO - REAJUSTE:

- Os preços contratados são fixos e irajustáveis no prazo de um ano.
- Dentro do prazo de vigência da contratação e mediante solicitação do Contratado, os preços poderão sofrer reajuste após o interregno de um ano, na mesma proporção da variação verificada no Índice Nacional

- Construção Civil – INCC acumulado, tomando-se por base o mês do orçamento estimado, exclusivamente para as obrigações iniciadas e concluídas após a ocorrência da anualidade.
- c) Nos reajustes subsequentes ao primeiro, o interregno mínimo de um ano será contado a partir dos efeitos financeiros do último reajuste.
 - d) No caso de atraso ou não divulgação do índice de reajustamento, o Contratante pagará ao Contratado a importância calculada pela última variação conhecida, liquidando a diferença correspondente tão logo seja divulgado o índice definitivo. Fica o Contratado obrigado a apresentar memória de cálculo referente ao reajustamento de preços do valor remanescente, sempre que este ocorrer.
 - e) Nas aferições finais, o índice utilizado para reajuste será, obrigatoriamente, o definitivo.
 - f) Caso o índice estabelecido para reajustamento venha a ser extinto ou de qualquer forma não possa mais ser utilizado, será adotado, em substituição, o que vier a ser determinado pela legislação então em vigor.
 - g) Na ausência de previsão legal quanto ao índice substituto, as partes elegerão novo índice oficial, para reajustamento do preço do valor remanescente, por meio de termo aditivo.
 - h) O registro da variação do valor contratual para fazer face ao reajuste de preços poderá ser realizado por simples apostila.
 - i) Ocorrendo o desequilíbrio econômico-financeiro do contrato, poderá ser restabelecida a relação que as partes pactuaram inicialmente, nos termos do Art. 124, Inciso II, alínea d, da Lei 14.133/2021, mediante comprovação documental e requerimento expresso do Contratado.
 - j) O prazo para resposta ao pedido de restabelecimento do equilíbrio econômico-financeiro, quando for o caso, será de até um mês, contado da data do fornecimento da documentação comprobatória do fato imprevisível ou previsível de consequência incalculável, observadas as disposições dos Arts. 124 a 136, da Lei 14.133/21.

CLÁUSULA QUINTA - DA DOTAÇÃO:

As despesas correrão por conta da seguinte dotação, constante do orçamento vigente:

xxxxxxxxxxxxxxxxxxxxxxxxxxxxxxxx

CLÁUSULA SEXTA - DO PAGAMENTO:

O pagamento será efetuado mediante processo regular e em observância às normas e procedimentos adotados pelo Contratante, bem como as disposições dos Arts. 141 a 146 da Lei 14.133/21; da seguinte maneira: Para ocorrer no prazo de trinta dias, contados do período de adimplemento.

CLÁUSULA SÉTIMA - DOS PRAZOS E DA VIGÊNCIA:

O prazo de execução do objeto ora licitado, conforme suas características e as necessidades da Prefeitura Municipal, e que admite prorrogação nas condições e hipóteses previstas na Lei 14.133/21, é de e será considerado a partir da emissão da ordem de serviço.

O prazo de vigência do contrato será de, considerado da data de sua assinatura, podendo ser prorrogado nas hipóteses e nos termos dos Arts. 105 a 114, da Lei 14.133/21.

CLÁUSULA OITAVA - DAS OBRIGAÇÕES DO CONTRATANTE:

- a) Efetuar o pagamento relativo a execução do serviço efetivamente realizado, de acordo com as respectivas cláusulas do presente contrato;
- b) Proporcionar ao Contratado todos os meios necessários para a fiel execução do serviço contratado;
- c) Notificar o Contratado sobre qualquer irregularidade encontrada quanto à qualidade do serviço, exercendo a mais ampla e completa fiscalização, o que não exime o Contratado de suas responsabilidades contratuais e legais;
- d) Designar representantes com atribuições de Gestor e Fiscal deste contrato, conforme requisitos estabelecidos na norma vigente, ou pelos respectivos substitutos, especialmente para coordenar as atividades relacionadas à fiscalização, acompanhar e fiscalizar a sua execução, respectivamente, permitida a contratação de terceiros para assistência e subsídio da fiscalização com informações pertinentes a essa atribuição;
- e) Observar, em compatibilidade com o objeto deste contrato, as disposições dos Arts. 115 a 123 da Lei 14.133/21.

CLÁUSULA NONA - DAS OBRIGAÇÕES DO CONTRATADO:

- a) Executar devidamente o serviço descrito na cláusula correspondente do presente contrato, dentro dos melhores parâmetros de qualidade estabelecidos para o ramo de atividade relacionada ao objeto contratual, com observância aos prazos estipulados;
- b) Responsabilizar-se por todos os ônus e obrigações concernentes à legislação fiscal, civil, tributária e trabalhista, bem como por todas as despesas e compromissos assumidos, a qualquer título, perante seus fornecedores ou terceiros em razão da execução do objeto contratado;
- c) Manter preposto capacitado e idôneo, aceito pelo Contratante, quando da execução do contrato, que o represente integralmente em todos os seus atos;
- d) Permitir e facilitar a fiscalização do Contratante devendo prestar os informes e esclarecimentos solicitados;
- e) Será responsável pelos danos causados diretamente ao Contratante ou a terceiros, decorrentes de sua culpa ou dolo na execução do contrato, não excluindo ou reduzindo essa responsabilidade a fiscalização ou o acompanhamento pelo órgão interessado;
- f) Não ceder, transferir ou subcontratar, no todo ou em parte, o objeto deste instrumento, sem o conhecimento e a devida autorização expressa do Contratante;
- g) Manter, durante a vigência do contrato, em compatibilidade com as obrigações assumidas, todas as condições de habilitação e qualificação exigidas no respectivo processo licitatório, apresentando ao Contratante os documentos necessários, sempre que solicitado;
- h) Cumprir a reserva de cargos prevista em lei para pessoa com deficiência, para reabilitado da Previdência Social ou para aprendiz, bem como as reservas de cargos previstas em outras normas específicas, ao longo de toda a execução do contrato, e sempre que solicitado pelo Contratante, deverá comprovar o cumprimento dessa reserva de cargos, com a indicação dos empregados que preencherem as referidas vagas;
- i) Observar, em compatibilidade com o objeto deste contrato, as disposições dos Arts. 115 a 123 da Lei 14.133/21;
- j) Além das obrigações elencadas acima, a contratada deverá assumir todas e quaisquer responsabilidades prevista no termo de referência.

CLÁUSULA DÉCIMA - DA ALTERAÇÃO E EXTINÇÃO:

Este contrato poderá ser alterado com a devida justificativa, unilateralmente pelo Contratante ou por acordo entre as partes, nos casos e condições previstas nos Arts. 124 a 136 e sua extinção, formalmente motivada nos autos do processo, assegurados o contraditório e a ampla defesa, ocorrerá nas hipóteses e disposições dos Arts. 137 a 139, todos da Lei 14.133/21.

Nas alterações unilaterais a que se refere o inciso I, do caput do Art. 124, da Lei 14.133/21, o Contratado será obrigado a aceitar nas mesmas condições contratuais, acréscimos ou supressões que se fizerem nos serviços, de até o respectivo limite fixado no Art. 125, do mesmo diploma legal, do valor inicial atualizado do contrato. Nenhum acréscimo ou supressão poderá exceder o limite estabelecido, salvo as supressões resultantes de acordo celebrado entre os contratantes.

CLÁUSULA DÉCIMA PRIMEIRA - DO RECEBIMENTO:

Executada a presente contratação e observadas as condições de adimplemento das obrigações pactuadas, os procedimentos e condições para receber o seu objeto pelo Contratante obedecerão, conforme o caso, às disposições do Art. 140, da Lei 14.133/21.

§1º Por se tratar de serviço, a assinatura do termo detalhado de recebimento provisório, se dará pelas partes, quando verificada o cumprimento das exigências de caráter técnico, até 15 (quinze) dias da comunicação escrita do Contratado. No caso do termo detalhado de recebimento definitivo, será emitido e assinado pelas partes, apenas após o decurso do prazo de observação de vistoria, que comprove o atendimento das exigências contratuais, não podendo esse prazo ser superior a 90 (noventa) dias, salvo em casos excepcionais, devidamente justificados.

§2º O objeto deste contrato poderá ser rejeitado, no todo ou em parte, quando estiver em desacordo com o contrato.

§3º O recebimento provisório ou definitivo não excluirá a responsabilidade civil pela solidez e segurança da obra ou serviço, nem a responsabilidade ético-profissional pela perfeita execução do contrato, nos limites estabelecidos pela lei ou pelo contrato.

CLÁUSULA DÉCIMA SEGUNDA - DAS PENALIDADES:

O licitante ou o Contratado será responsabilizado administrativamente, facultada a defesa no prazo legal do interessado, pelas infrações previstas no Art. 155, da Lei 14.133/21 e serão aplicadas, na forma, condições, regras, prazos e procedimentos definidos nos Arts. 156 a 163, do mesmo diploma legal, as seguintes sanções:

- a) advertência aplicada exclusivamente pela infração administrativa de dar causa à inexecução parcial do contrato, quando não se justificar a imposição de penalidade mais grave;
- b) multa de mora de 0,5% (zero vírgula cinco por cento) aplicada sobre o valor do contrato, por dia de atraso injustificado na execução do objeto da contratação;
- c) multa de 10% (dez por cento) sobre o valor do contrato por qualquer das infrações administrativas previstas no referido Art. 155;
- d) impedimento de licitar e contratar no âmbito da Administração Pública direta e indireta do ente federativo que tiver aplicado a sanção, pelo prazo de dois anos, aplicada ao responsável pelas infrações administrativas previstas nos incisos II, III, IV, V, VI e VII do caput do referido Art. 155, quando não se justificar a imposição de penalidade mais grave;
- e) declaração de inidoneidade para licitar ou contratar no âmbito da Administração Pública direta e indireta de todos os entes federativos, pelo prazo de cinco anos, aplicada ao responsável pelas infrações administrativas previstas nos incisos VIII, IX, X, XI e XII do caput do referido Art. 155, bem como pelas infrações administrativas previstas nos incisos II, III, IV, V, VI e VII do caput do mesmo artigo que justifiquem a imposição de penalidade mais grave que a sanção referida no § 4º do referido Art. 156;
- f) aplicação cumulada de outras sanções previstas na Lei 14.133/21.

Se o valor da multa ou indenização devida não for recolhido no prazo de 15 dias após a comunicação ao Contratado, será automaticamente descontado da primeira parcela do pagamento a que o Contratado vier a fazer jus, acrescido de juros moratórios de 1% (um por cento) ao mês, ou, quando for o caso, cobrado judicialmente.

CLÁUSULA DÉCIMA TERCEIRA - DA COMPENSAÇÃO FINANCEIRA:

Nos casos de eventuais atrasos de pagamento nos termos deste instrumento, e desde que o Contratado não tenha concorrido de alguma forma para o atraso, será admitida a compensação financeira, devida desde a data limite fixada para o pagamento até a data correspondente ao efetivo pagamento da parcela. Os encargos moratórios devidos em razão do atraso no pagamento serão calculados com utilização da seguinte fórmula: $EM = N \times VP \times I$, onde: EM = encargos moratórios; N = número de dias entre a data prevista para o pagamento e a do efetivo pagamento; VP = valor da parcela a ser paga; e I = índice de compensação financeira, assim apurado: $I = (TX \div 100) \div 365$, sendo TX = percentual do IPCA-IBGE acumulado nos últimos doze meses ou, na sua falta, um novo índice adotado pelo Governo Federal que o substitua. Na hipótese do referido índice estabelecido para a compensação financeira venha a ser extinto ou de qualquer forma não possa mais ser utilizado, será adotado, em substituição, o que vier a ser determinado pela legislação então em vigor.

CLÁUSULA DÉCIMA QUARTA - DAS OBRIGAÇÕES PERTINENTES À LGPD:

- a) As partes contratantes deverão cumprir a Lei nº 13.709, de 14 de Agosto de 2018, que é a Lei Geral de Proteção de Dados Pessoais LGPD, quanto a todos os dados pessoais a que tenham acesso em razão deste contrato, independentemente de declaração ou de aceitação expressa.
- b) Os dados obtidos somente poderão ser utilizados para as finalidades que justificaram seu acesso e de acordo com a boa-fé e com os princípios do Art. 6º, da Lei 13.709/18.
- c) É vedado o compartilhamento com terceiros de qualquer dado obtido, fora das hipóteses permitidas em Lei.
- d) Constitui atribuição do Contratado orientar e treinar seus empregados, quando for o caso, sobre os deveres, requisitos e responsabilidades decorrentes da LGPD.
- e) O Contratante deverá ser informado, no prazo de cinco dias úteis sobre todos os contratos de suboperação firmados que venham a ser celebrados pelo Contratado.
- f) O Contratado deverá exigir de suboperadores e subcontratados o cumprimento dos deveres da presente cláusula, permanecendo integralmente responsável por garantir sua observância.
- g) O Contratante poderá realizar diligência para aferir o cumprimento desta cláusula, devendo o Contratado atender prontamente eventuais pedidos de comprovação formulados.
- h) O Contratado deverá prestar, no prazo fixado pelo Contratante, prorrogável mediante justificativa, quaisquer informações acerca dos dados pessoais para cumprimento da LGPD, inclusive quanto a eventual descarte realizado

Assinado por 1 pessoa: LAUCIENE PINHEIRO DOS SANTOS
Para verificar a validade das assinaturas, acesse <https://cabelelo.tdoc.com.br/verificacao/C4D5-4DE6-01F0-3COA> e informe o código C4D5-4DE6-01F0-3COA



- i) Terminado o tratamento dos dados nos termos do Art. 15, é dever do Contratado eliminá- los, com exceção das hipóteses do Art. 16, ambos da Lei 13.709/18, incluindo aquelas em que houver necessidade de guarda de documentação para fins de comprovação de cumprimento de obrigações legais ou contratuais e somente enquanto não prescritas essas obrigações.
- j) bancos de dados formados a partir da execução do objeto deste contrato, notadamente aqueles que se proponham a armazenar dados pessoais, devem ser mantidos em ambiente virtual controlado, com registro individual rastreável de tratamentos realizados, conforme Art. 37, da Lei 13.709/18, com cada acesso, data, horário e registro da finalidade, para efeito de responsabilização, em caso de eventuais omissões, desvios ou abusos. Os referidos bancos de dados devem ser desenvolvidos em formato interoperável, a fim de garantir a reutilização desses dados pelo Contratante nas hipóteses previstas na LGPD.
- k) O presente contrato está sujeito a alterações nos procedimentos pertinentes ao tratamento de dados pessoais, quando indicado pela autoridade competente, em especial a Autoridade Nacional de Proteção de Dados, por meio de opiniões técnicas ou recomendações, editadas na forma da LGPD.

CLÁUSULA DÉCIMA QUINTA – DISPOSIÇÕES GERAIS E DO FORO:

- a) Os encargos trabalhistas, previdenciários, fiscais e comerciais, resultantes da execução do Contrato são de responsabilidade única e exclusiva da Contratada.
- b) A Contratada obriga-se a manter, no mínimo, 01 (um) engenheiro diretamente vinculado ao objeto da licitação.
- c) A Contratada reconhece o direito do Município de Cabedelo – PB de paralisar a qualquer tempo ou suspender a execução dos serviços, mediante o pagamento único e exclusivo dos trabalhos já executados, sem qualquer indenização pelos materiais que não estiverem aplicados dentro das especificações prévias, bem como sem qualquer ônus, encargos ou indenizações pelos materiais já colocados no canteiro do serviço/obra.
- d) A Contratada assumirá integral responsabilidade pelos danos causados ao Município de Cabedelo – PB ou a terceiros, na execução dos serviços contratados, inclusive acidentes, mortes, perdas ou destruições, isentando o Município de Cabedelo – PB de todas e quaisquer reclamações pertinentes.
- e) A Contratada fica obrigada a aceitar, nas mesmas condições contratuais, os acréscimos ou supressões que se fizerem necessários nos serviços, até 25% (vinte e cinco por cento) do valor inicial do Contrato, conforme disposto no art. 125 da Lei Federal n.º 14.133/2021 e demais normas legais pertinentes.
- f) A Contratada é obrigada, às suas expensas, a comprar e manter na obra livro(s) de ocorrências, aprovado(s) e rubricado(s) pelo Fiscal de Obras, onde serão anotadas quaisquer alterações ou ocorrências, não sendo tomadas em consideração pelo Município de Cabedelo – PB, reclamações ali não registradas.
- g) A Contratada obriga-se a manter constante e permanente vigilância sobre os serviços executados, cabendo-lhe a responsabilidade por quaisquer danos ou perdas que os mesmos venham a sofrer, obrigando-se até a entrega final, como fiel depositária dos mesmos.
- h) A Contratada deverá fornecer a todos os seus empregados a serviço do Município de Cabedelo – PB, os Equipamentos de Proteção Individual, levando em consideração a periodicidade, a quantidade, o tipo e a qualidade dos mesmos, dentro das especificações exigidas pelo Ministério do Trabalho, com relação ao Certificado de Aprovação – C. A. e/ou Certificado de Registro do Importador – CRI (NR6).
- i) A Contratada deverá confeccionar e colocar no mínimo 01 (uma) placa indicativa no local da obra no modelo padronizado indicado do Município de Cabedelo – PB.
- j) Os serviços/obra objeto deste acordo serão regidos pelas normas da Associação Brasileira de Normas Técnica – ABNT e pelas demais especificações técnicas do projeto.
- k) Os casos omissos neste instrumento, poderão ser objeto de adequação mediante termo aditivo ou apostilamento nos termos da lei.

Para dirimir as questões decorrentes deste contrato, as partes elegem o Foro da Comarca de Cabedelo - PB.

E, por estarem de pleno acordo, foi lavrado o presente contrato em 02 (duas) vias, o qual vai assinado pelas partes e por duas testemunhas.

Cabedelo - PB, ... de de

TESTEMUNHAS

PELO CONTRATANTE

.....

PELO CONTRATADO

.....

ANEXO V

MODELOS DE DECLARAÇÕES - cumprimento de requisitos normativos

REFERENTE: CONCORRÊNCIA ELETRÔNICA Nº/2026
PREFEITURA MUNICIPAL DE CABEDEL - PB.

PROPONENTE:
CNPJ:

1.0 - DECLARAÇÃO de ciência dos termos do Edital.

O proponente acima qualificado, declara sob as penas da Lei, que está ciente e concorda com as condições contidas no Edital e seus anexos.

2.0 - DECLARAÇÃO de inexistir fato impeditivo.

O proponente acima qualificado declara, sob as penas da Lei, que inexistente até a presente data fato impeditivo no que diz respeito à habilitação/participação na presente licitação, estando ciente da obrigatoriedade de informar ocorrências posteriores.

3.0 - DECLARAÇÃO de não possuir no quadro societário servidor da ativa do órgão.

O proponente acima qualificado declara, sob as penas da Lei, que não possui em seu quadro societário e de funcionários, qualquer servidor efetivo ou comissionado ou empregado da Prefeitura Municipal de Cabedelo, como também em nenhum outro órgão ou entidade a ela vinculada, exercendo funções técnicas, gerenciais, comerciais, administrativas ou societárias.

4.0 - DECLARAÇÃO de não utilizar trabalho degradante ou forçado.

O proponente acima qualificado, declara sob as penas da Lei, que não possui em sua cadeia produtiva, nos termos do Art. 1º Incisos III e IV, e do Art. 5º, Inciso III, da Constituição Federal, empregados executando trabalho degradante ou forçado.

5.0 - DECLARAÇÃO de cumprimento da reserva de cargo para deficiente e de acessibilidade.

O proponente acima qualificado, declara sob as penas da Lei, que está ciente do cumprimento da reserva de cargo prevista na norma vigente, consoante Art. 93, da Lei Federal nº 8.213, de 24 de julho de 1991, para pessoa com deficiência ou para reabilitado da Previdência Social e que, se aplicado ao número de funcionários da empresa, atende às regras de acessibilidade previstas.

6.0 - DECLARAÇÃO de observância do limite de contratação com a Administração Pública, caso esteja enquadrado nas condições de ME ou EPP.

O proponente acima qualificado declara, sob as penas da Lei, que, na condição de microempresa ou empresa de pequeno porte no presente ano-calendário, ainda não celebrou contratos com a Administração Pública cujos valores somados extrapolarem a receita bruta máxima admitida para fins de enquadramento como EPP, nos termos do Art. 4º, §§ 2º e 3º, da Lei 14.133/21.

Local e Data.

NOME/ASSINATURA/CAR

GO
Representante legal do proponente.



VERIFICAÇÃO DAS ASSINATURAS



Código para verificação: C4D5-4DE6-01F0-3C0A

Este documento foi assinado digitalmente pelos seguintes signatários nas datas indicadas:

- ✓ GLAUCIENE PINHEIRO SANTOS (CPF 853.XXX.XXX-91) em 14/05/2026 10:33:48 GMT-03:00
Papel: Parte
Emitido por: Sub-Autoridade Certificadora 1Doc (Assinatura 1Doc)

Para verificar a validade das assinaturas, acesse a Central de Verificação por meio do link:

<https://cabedelo.1doc.com.br/verificacao/C4D5-4DE6-01F0-3C0A>

JUSTIFICATIVA DA AUSÊNCIA DO ESTUDO TÉCNICO PRELIMINAR

Em atenção ao disposto no art. 11º, § 9º b) da Instrução Normativa Nº 01, de 26 de Julho De 2024, no qual orienta que os processos com recursos de convênio que já determine a solução que deve ser contratada, o Estudo Técnico Preliminar (ETP) é dispensado por se tratar de uma prerrogativa da Administração Pública Municipal, em especial, por ser uma solução já definida e ofertada por uma política pública de âmbito nacional, o qual tem como objetivo atender a entes municipais, buscando suprir a necessidade local e trazer agilidade com a solução estabelecida.

Logo, o objeto a ser contratado será a construção de CONSTRUÇÃO DO ESPAÇO ESPORTIVO COMUNITÁRIO NO MUNICÍPIO DE CABEDEL - PB (TIPO B), o qual foi assinado em 26 de Dezembro de 2025 o Termo de Compromisso 1106859-46/2025 (986934) - Ministério do Esporte - Proposta selecionada PAC/2025 - 51000001232/2025, celebrado entre a União Federal, por intermédio do Fundo Nacional de Desenvolvimento da Educação (FNDE), representado(a) pela Caixa Econômica Federal e o município de Cabedelo, objetivando a execução de ações relativas a construção de CRECHE PADRÃO TIPO 2 no bairro de Jardim Cambinha, sendo assim definindo o projeto e a solução do problema, e portanto, justifica-se a ausência do ETP nesse caso motivado.

Cabedelo – PB, 06 de Janeiro de 2026.



Rafael C. Luna de Souza
Engenheiro Civil
CREA Nº: 161940285-8

Eng. Orçamentista

RAFAEL CUSTÓDIO LUNA DE SOUZA

CREA: 161940285-8

Mat. 041.188-3

JUSTIFICATIVA DA AUSÊNCIA DO ESTUDO TÉCNICO PRELIMINAR

Em atenção ao disposto no art. 11º, § 9º b) da Instrução Normativa Nº 01, de 26 de Julho De 2024, no qual orienta que os processos com recursos de convênio que já determine a solução que deve ser contratada, o Estudo Técnico Preliminar (ETP) é dispensado por se tratar de uma prerrogativa da Administração Pública Municipal, em especial, por ser uma solução já definida e ofertada por uma política pública de âmbito nacional, o qual tem como objetivo atender a entes municipais, buscando suprir a necessidade local e trazer agilidade com a solução estabelecida.

Logo, o objeto a ser contratado será a construção de CONSTRUÇÃO DO ESPAÇO ESPORTIVO COMUNITÁRIO NO MUNICÍPIO DE CABEDEL - PB (TIPO B), o qual foi assinado em 26 de Dezembro de 2025 o Termo de Compromisso 1106859-46/2025 (986934) - Ministério do Esporte - Proposta selecionada PAC/2025 - 51000001232/2025, celebrado entre a União Federal, por intermédio do Fundo Nacional de Desenvolvimento da Educação (FNDE), representado(a) pela Caixa Econômica Federal e o município de Cabedelo, objetivando a execução de ações relativas a construção de CRECHE PADRÃO TIPO 2 no bairro de Jardim Cambonha, sendo assim definindo o projeto e a solução do problema, e portanto, justifica-se a ausência do ETP nesse caso motivado.

Cabedelo – PB, 06 de Janeiro de 2026.



Rafael C. Luna de Souza
Engenheiro Civil
CREA Nº: 161940285-8

Eng. Orçamentista

RAFAEL CUSTÓDIO LUNA DE SOUZA

CREA: 161940285-8

Mat. 041.188-3

MAPA DE RISCO

SEPLAH - SECRETARIA MUNICIPAL DE PLANEJAMENTO URBANO E HABITAÇÃO

OBJETO: CONTRATAÇÃO DE EMPRESA ESPECIALIZADA PARA CONSTRUÇÃO DO ESPAÇO ESPORTIVO COMUNITÁRIO (TIPO B) EM INTERMARES, NO MUNICÍPIO DE CABEDEL/ PB.

LOCAL DA OBRA: AV. MAR DAS ANTILHAS (ÁREA VERDE 56), PARALELA A R. GOLFO DE GABIS.

FASE DE ANÁLISE

Planejamento da Contratação e Seleção do Fornecedor

RISCO 01 – IMPUGNAÇÃO DO EDITAL

Probabilidade	Baixa (X)	média ()	Alta ()
Impacto:	Baixa ()	média ()	Alta (X)

Dano

Atraso no processo licitatório

Ação preventiva	Responsável Órgão Requisitante
Especificar o serviço de forma concisa e coerente com o que o mercado pode oferecer.	Equipe de planejamento
Observar atentamente as regulamentações na elaboração dos atos administrativos na fase de planejamento	Equipe de planejamento
Análise pormenorizada dos itens exigidos no Estudo Técnico Preliminar e Termo de Referência, de forma a não extrapolar as regulamentações previstas em Lei.	Equipe de Planejamento/Assessoria Jurídica do Órgão Requisitante
Observar atentamente as regulamentações na condução do processo licitatório.	Agente de contratação/ Comissão – SECOL
Ação de Contingência	Responsável
Tomar as providências necessárias ao saneamento do processo no menor prazo possível, de modo a permitir a realização da licitação.	<ul style="list-style-type: none"> • Equipe de planejamento do Órgão Requisitante • Agente de contratação/ Comissão – SECOL

RISCO 02 – LICITAÇÃO SEM VENCEDOR HABILITADO

Probabilidade	Baixa (X)	média ()	Alta ()
Impacto:	Baixa ()	média ()	Alta (X)

Dano
Atraso no processo licitatório

Ação Preventiva	Responsável
Verificar as exigências solicitadas analisando se os requisitos encontram-se compatíveis com a realidade do mercado de forma pormenorizada, bem como atendendo aos requisitos técnicos e de habilitação presente na fase de planejamento.	Equipe de planejamento - Órgão Requisitante
Dar ampla publicidade ao Edital	SECOL
Ação de Contingência	Responsável
Revisar exigências do edital e realizar nova licitação.	Agente de contratação/ Comissão - SECOL

RISCO 03 – ESTIMATIVA DE PREÇO EM DESCOMPASO COM OS VALORES PRATICADOS NO MERCADO

Probabilidade	Baixa (X)	média ()	Alta ()
Impacto:	Baixa ()	média ()	Alta (X)

Dano
Licitação Deserta/Fracassada ou contratação por preço elevado

Ação Preventiva	Responsável
Realizar extensa e adequada pesquisa de mercado seguindo os critérios da legislação e regulamentação municipal.	SEPLAH (Conforme art. 23, inciso I ao IV da Lei nº 14.133/21)
Ação de Contingência	Responsável
No caso de preço elevado, deve o agente de contratação/Pregoeiro negociar a redução dos valores propostos, tendo como parâmetro os valores estimados pela administração.	Agente de contratação/ Comissão
No caso de licitação deserta, avaliar a possibilidade de proceder à contratação direta por dispensa de licitação, desde que apresentado a devida justificativa e atendido os requisitos legais.	Órgão Requisitante/Autoridade Superior
Proceder com a Adjudicação e homologação	Órgão Requisitante/Autoridade Superior

do processo licitatório/Contratação Direta quando analisados todos os atos administrativos conforme a lei, ou retorná-lo para saneamento de irregularidades.

**FASE DE ANÁLISE
EXECUÇÃO CONTRATUAL**

**RISCO 04 – CONTRATADA DEIXA DE ATENDER AS CONDIÇÕES
ECONÔMICAS/TÉCNICAS PARA SUA EXECUÇÃO**

Probabilidade	Baixa (X)	média ()	Alta ()
Impacto:	Baixa ()	média ()	Alta (X)

**Dano
Possibilidade de inexecução e Rescisão do contrato**

Ação Preventiva	Responsável
Prestar especial atenção na análise da documentação da empresa que atesta sua condição contínua de habilitação durante a fase de execução.	Gestor e Fiscal de Contratos
Fiscalizar o contrato, atentando para a devida qualidade técnica na realização das atividades e para a manutenção das condições de contratação exigidas na habilitação.	Fiscais dos Contratos
Realizar e fiscalizar com cautela as medições/fornecimentos/recebimentos dos insumos/ referente aos itens licitados e contratados.	Fiscais dos Contratos
Ação de Contingência	Responsável
Comunicação tempestiva e reiterada à empresa para regularização das pendências apontadas.	Gestor e Fiscal do Contrato/Autoridade Superior
Abertura de processo administrativo para averiguação do problema e apuração de responsabilidade.	Autoridade Superior do Órgão Requisitante
Aplicação de penalidades	Autoridade Superior do Órgão Requisitante
Mediante solicitação, convocar segunda colocada para conclusão dos serviços/fornecimento.	SECOL

RISCO 05 – SERVIÇO OU FORNECIMENTO PRESTADO DE FORMA



INSATISFATÓRIA/DEFICIENTE

Probabilidade	Baixa ()	média (X)	Alta ()
Impacto:	Baixa ()	média ()	Alta (X)

Dano

Interferência na qualidade dos serviços prestado/Fornecimento, descumprimento das cláusulas contratuais, e Interrupção dos serviços/fornecimento prestados à Contratante.

Ação Preventiva	Responsável
Estabelecer comunicação com a empresa, informando de maneira clara como devem ser executados os serviços ou fornecimento os insumos, inclusive com o nível de qualidade esperado, de forma a garantir que a empresa tenha plena ciência e conhecimento do resultado a ser entregue.	Gestor e Fiscal do Contrato

Ação de Contingência	Responsável
Comunicação tempestiva e reiterada à empresa pararegularização das pendências apontadas.	Gestor/Fiscais do Contrato
Abertura de processo administrativo para averiguação do problema e apuração de responsabilidade.	Autoridade Superior do Órgão Requisitante
Aplicação de penalidades	Autoridade Superior do Órgão Requisitante

RISCO 06 – OCORRÊNCIA DE ACIDENTE DE TRABALHO

Probabilidade	Baixa (X)	média ()	Alta ()
Impacto:	Baixa ()	média (X)	Alta ()

Dano

Ferimento de funcionário terceirizado. Em casos extremos, inclusive com possibilidade de morte.

Ação Preventiva	Responsável
Previsão da exigência de equipamentos de proteção individual ou Coletivo (EPIs /EPCs) nas especificações técnicas do termo de Referência, quando for o caso.	Equipe de planejamento - Órgão Requisitante
Fiscalizar e exigir o uso de EPIs/EPCs pelos	Fiscal do Contrato

funcionários terceirizados, quando for o caso.

Ação de Contingência	Responsável
Comunicar à contratada em tempo hábil, descumprimento de quaisquer obrigações por parte de seus funcionários e requerer as devidas adequações.	Gestor e Fiscal do Contrato
Abertura de processo administrativo para averiguação do problema e apuração de responsabilidade.	Autoridade Superior do Órgão Requisitante
Em caso de acionamento judicial, apresentar defesa técnica.	Fiscais do Contrato

Cabedelo-PB, 06 de janeiro de 2025.

Responsável pela elaboração do Mapa de Risco



Rafael C. Luna de Souza
Engenheiro Civil
CREA N°: 161940285-8

Eng. Orçamentista

RAFAEL CUSTÓDIO LUNA DE SOUZA

CREA: 161940285-8

Mat. 041.188-3

TERMO DE REFERÊNCIA

FINALIDADE: CONSTRUÇÃO DO ESPAÇO ESPORTIVO COMUNITÁRIO NO MUNICÍPIO DE CABEDEL - PB (TIPO B) LOCALIZADA NA AV. MAR DAS ANTILHAS (ÁREA VERDE 56), PARALELA A R. GOLFO DE GABIS, INTERMARES, CABEDEL/PB.

SOLICITANTE E PROPRIETÁRIO: SEPLAH – SECRETARIA DE PLANEJAMENTO URBANO E HABITAÇÃO.

LOCAL DA OBRA: AV. MAR DAS ANTILHAS (ÁREA VERDE 56), PARALELA A R. GOLFO DE GABIS, INTERMARES, CABEDEL/PB.

1 – DEFINIÇÃO DO OBJETO

Contratação de Empresa Especializada para a Execução dos Serviços de Construção do Espaço Esportivo Comunitário no Município de Cabedelo - PB.

1.1 - LOCAL A SER CONTEMPLADO PELO OBJETO

Av. Mar das Antilhas (Área verde 56), paralela a R. Golfo de Gabis, Intermares, Cabedelo/PB.

2 – DO PRAZO CONTRATUAL

2.1.O prazo máximo para a execução do objeto ora licitado, conforme suas características e as necessidades da Prefeitura Municipal, e que admite prorrogação nas condições e hipóteses previstas na Lei 14.133/21, é de **180 (Cento e Oitenta) dias** e será considerado a partir da emissão da ordem de serviços.

2.2.O prazo de vigência do contrato será de **210 (Duzentos e Dez) dias**, considerado da data de sua assinatura, podendo ser prorrogado, nas hipóteses e nos termos dos Artigos 105 a 114, da Lei 14.133/21.

3. FUNDAMENTAÇÃO E DESCRIÇÃO DA NECESSIDADE DA CONTRATAÇÃO

A presente contratação tem por finalidade a execução dos serviços de CONSTRUÇÃO DO ESPAÇO ESPORTIVO COMUNITÁRIO NO MUNICÍPIO DE CABEDEL - PB (TIPO B) localizada no Bairro Intermares no município de Cabedelo/PB. Tal medida se insere no contexto das políticas públicas de valorização dos espaços urbanos e de promoção da qualidade de vida da população.

Os espaços públicos constituem elementos estruturadores da paisagem urbana e,

desde a antiguidade, revelam-se como locais de convivência e integração social.

Atualmente, as relações entre a sociedade e tais espaços adquiriram maior complexidade, assumindo papel estratégico na promoção do desenvolvimento humano, da segurança, da saúde e da sustentabilidade ambiental.

Praças e parques, em especial, desempenham a função de equipamentos urbanos multifuncionais, oferecendo recreação e lazer, sobretudo às camadas mais vulneráveis da população, que não dispõem de alternativas privadas de entretenimento. Além de sua função social, contribuem para a melhoria das condições ambientais urbanas, por meio da infiltração das águas pluviais, da melhoria da ventilação natural e da promoção da educação ambiental, assegurando a utilização democrática e inclusiva do espaço público.

A intervenção proposta contempla:

- Área verde planejada e paisagismo;
- Estacionamento público organizado;
- Campo de futebol com grama sintética com alambrado;
- Meia quadra de basquete;
- Equipamentos de ginástica ao ar livre;
- Playground infantil;
- Requalificação das áreas de circulação e convivência.

Estima-se que milhares de moradores, contribuintes e turistas sejam diretamente beneficiados, fortalecendo o papel do equipamento comunitário. A iniciativa promoverá qualidade de vida, ordenamento urbanístico e valorização do bairro, além de gerar reflexos positivos para a dinâmica econômica local, o crescimento cultural e a promoção da saúde e do lazer.

Considerando a natureza e a complexidade das intervenções, que envolvem serviços de engenharia civil, urbanismo, paisagismo e implantação de equipamentos comunitários, é imprescindível a contratação de empresa especializada, com capacidade técnica comprovada para assegurar a adequada execução das obras e a plena funcionalidade do espaço público requalificado.

Ressalta-se, ainda, que o presente projeto decorre de política pública estruturante no âmbito do Programa de Aceleração do Crescimento – PAC, formalizado por meio do Termo de Compromisso nº 986934/2025/MESP/CAIXA – Operação nº 1106859-46, celebrado entre o Município de Cabedelo/PB e a Caixa Econômica Federal. A intervenção integra o conjunto de ações estratégicas do Governo Federal voltadas à ampliação e qualificação de equipamentos públicos comunitários, com foco na promoção do esporte, do lazer, da inclusão social e do desenvolvimento urbano sustentável, sendo a execução da obra condição essencial para o cumprimento das metas pactuadas e a efetiva aplicação dos recursos públicos federais.

Assim, a contratação ora justificada representa medida necessária e estratégica para consolidar o equipamento público de convivência, lazer e integração social, promovendo o desenvolvimento urbano sustentável no Bairro Intermares.

4 - REQUISITOS DA CONTRATAÇÃO

Em atendimento ao disposto no art. 16, inciso V, da Instrução Normativa nº 01/2024, os requisitos da contratação encontram-se consolidados nesta seção, contemplando os requisitos técnicos, legais, temporais, operacionais, especiais e de sustentabilidade necessários à adequada execução do objeto.

4.1. REQUISITOS TÉCNICOS

- a) Os serviços deverão ser executados em conformidade com as normas técnicas da ABNT aplicáveis, bem como com as especificações constantes dos projetos, planilhas orçamentárias e demais anexos do edital.
- b) A contratada deverá dispor de equipe técnica habilitada, com responsável técnico legalmente registrado no CREA ou CAU, conforme a natureza dos serviços.
- c) Os materiais empregados deverão atender aos padrões mínimos de qualidade, desempenho e durabilidade exigidos pelas normas técnicas vigentes.

4.2. REQUISITOS LEGAIS E DE HABILITAÇÃO

- a) A contratada deverá atender integralmente às exigências de habilitação jurídica, fiscal, trabalhista, previdenciária, técnica e ambiental previstas na lei nº 14.133/2021 e no edital.
- b) Será obrigatória a emissão da anotação ou registro de responsabilidade técnica – ART ou RRT relativa à execução dos serviços.
- c) a contratada deverá cumprir toda a legislação aplicável, incluindo normas trabalhistas, previdenciárias, ambientais e de segurança do trabalho.

4.3. REQUISITOS TEMPORAIS

- a) O prazo máximo para execução do objeto será de 180 dias, contados a partir da emissão da ordem de serviço.
- b) O prazo de vigência do contrato será de 210 dias, contados da data de sua assinatura, admitidas prorrogações nos termos da lei nº 14.133/2021.
- c) A execução dos serviços deverá observar o cronograma físico-financeiro aprovado pela fiscalização.

4.4. REQUISITOS OPERACIONAIS E DE EXECUÇÃO

- a) A execução ocorrerá sob o regime de empreitada por preço unitário.
- b) Os pagamentos serão efetuados com base em medições mensais dos serviços

efetivamente executados e devidamente atestados pela fiscalização.

c) Caberá à contratada o fornecimento integral de materiais, mão de obra, equipamentos, ferramentas e insumos necessários à execução do objeto.

d) A contratada deverá manter o canteiro de obras organizado, seguro e em conformidade com as exigências técnicas e legais.

4.5. REQUISITOS ESPECIAIS DE SEGURANÇA, SAÚDE E RESPONSABILIDADE SOCIAL

a) A contratada deverá cumprir integralmente as normas regulamentadoras do Ministério do Trabalho aplicáveis à atividade.

b) Será obrigatória a disponibilização e o uso adequado de equipamentos de proteção individual e coletiva.

c) Deverão ser observadas as disposições legais relativas à responsabilidade social e às políticas públicas aplicáveis à contratação.

4.6. REQUISITOS AMBIENTAIS E DE SUSTENTABILIDADE

a) A contratada deverá adotar práticas de gestão ambiental adequadas, incluindo o gerenciamento de resíduos da construção civil, conforme a resolução conama nº 307/2002.

b) Os resíduos gerados deverão receber destinação ambientalmente adequada.

c) Sempre que possível, deverão ser adotadas soluções que reduzam desperdícios, consumo excessivo de recursos naturais e impactos ambientais.

5 - DESCRIÇÃO DA SOLUÇÃO COM UM TODO

A solução técnica adotada para a presente contratação decorre de projeto padrão disponibilizado pelo Ministério do Esporte, elaborado no âmbito das diretrizes nacionais para implantação de espaços esportivos comunitários vinculados ao Programa de Aceleração do Crescimento – PAC. Trata-se de solução previamente concebida, dimensionada e tecnicamente validada pelo órgão setorial, a qual estabelece os parâmetros construtivos, funcionais e operacionais do equipamento público, não tendo o Município promovido alterações em suas características essenciais, limitando-se à implantação do projeto na área definida.

Assim, no âmbito da atuação técnica do Município, foram realizados os serviços de implantação do projeto padrão na área selecionada, abrangendo a adaptação às condições locais de terreno, topografia, acessos, infraestrutura existente e inserção urbana, sem alteração das características essenciais do projeto original. Tal abordagem assegura a

padronização técnica preconizada pelo órgão concedente, a otimização de custos, a redução de riscos na execução e a conformidade com os parâmetros exigidos pelo Ministério do Esporte e pela Caixa Econômica Federal.

5.1 ASPECTOS TÉCNICOS DA SOLUÇÃO

A intervenção proposta contempla:

- Área verde planejada e paisagismo;
- Estacionamento público organizado;
- Campo de futebol com grama sintética com alambrado;
- Meia quadra de basquete;
- Equipamentos de ginástica ao ar livre;
- Playground infantil;
- Qualificação das áreas de circulação e convivência.

Os serviços serão executados conforme normas técnicas da ABNT, boas práticas da construção civil e especificações constantes das planilhas orçamentárias e demais documentos técnicos.

5.2 FORMA DE EXECUÇÃO DA SOLUÇÃO

5.2.1 A execução da solução ocorrerá sob o regime de empreitada por preço unitário.

5.2.2 A medição dos serviços será realizada mensalmente, com base nos quantitativos executados e devidamente atestados pela fiscalização técnica, assegurando controle, transparência e adequação entre serviço prestado e pagamento efetuado.

5.3 ASPECTOS OPERACIONAIS E DE GESTÃO

5.3.1 A execução da obra conforme projeto padrão disponibilizado pelo Ministério do Esporte, respeitando integralmente os memoriais descritivos, especificações técnicas, planilhas orçamentárias e cronograma físico-financeiro aprovados.

5.3.2 Gestão da execução sob responsabilidade da empresa contratada, com acompanhamento e fiscalização técnica do Município, por meio de servidor ou equipe designada, nos termos da Lei nº 14.133/2021.

5.3.3 Coordenação das frentes de serviço de modo a assegurar a compatibilização entre as etapas construtivas, minimizando interferências operacionais e garantindo o cumprimento dos prazos pactuados.

5.3.4 Registro sistemático do andamento da obra por meio de relatórios de medição, registros fotográficos e diários de obra, assegurando rastreabilidade, transparência e controle da execução.

5.4 GARANTIA E QUALIDADE DA SOLUÇÃO

5.4.1 Atendimento integral às normas técnicas da ABNT, às exigências do projeto padrão do Ministério do Esporte e às diretrizes operacionais da Caixa Econômica Federal.

- 5.4.2 Utilização de materiais, equipamentos e sistemas construtivos compatíveis com as especificações técnicas e com desempenho adequado à finalidade do equipamento público.
- 5.4.3 Realização de ensaios, testes e verificações técnicas, quando aplicáveis, como condição para aceitação dos serviços executados.
- 5.4.4 Responsabilização da contratada pela correção de eventuais vícios, falhas ou defeitos construtivos, observados os prazos de garantia legal e contratual.
- 5.4.5 Entrega da obra em plenas condições de uso, segurança e funcionalidade, mediante recebimento provisório e definitivo, conforme previsto em contrato.
- 5.4.6 Os serviços executados deverão observar padrões mínimos de qualidade e desempenho, sendo a contratada responsável pela correção de eventuais falhas, defeitos ou não conformidades identificadas durante o prazo de garantia legal, nos termos da legislação aplicável.
- 5.4.7 A solução como um todo visa assegurar condições para adequada construção do espaço esportivo, promovendo segurança, ao mesmo tempo em que garante à administração pública uma contratação tecnicamente adequada, economicamente viável e juridicamente segura.

5.5 SUSTENTABILIDADE E RESPONSABILIDADE SOCIOAMBIENTAL

- 5.5.1 Adoção de práticas construtivas que promovam o uso racional de recursos naturais, a redução de desperdícios e a eficiência na utilização de materiais e insumos.
- 5.5.2 Gestão ambiental adequada dos resíduos da construção civil, em conformidade com a Resolução CONAMA nº 307/2002 e demais normas aplicáveis.
- 5.5.3 Implantação de áreas verdes e soluções paisagísticas que contribuam para a melhoria microclimática, permeabilidade do solo e qualificação ambiental do espaço urbano.
- 5.5.4 Prioridade à utilização de soluções que favoreçam a durabilidade, baixa manutenção e vida útil prolongada do equipamento público.
- 5.5.5 Promoção de espaço público acessível, inclusivo e socialmente responsável, destinado ao lazer, ao esporte e à convivência comunitária, em consonância com as diretrizes de desenvolvimento urbano sustentável.

6 MODELO DE EXECUÇÃO DO OBJETO

6.1 A execução do objeto dar-se-á por meio de empreitada por preço unitário, com observância integral ao projeto padrão disponibilizado pelo Ministério do Esporte, aos memoriais descritivos, especificações técnicas, planilhas orçamentárias, cronograma físico-financeiro e demais documentos técnicos que integram o presente Termo de Referência.

6.2 Os serviços serão executados na AV. MAR DAS ANTILHAS (ÁREA VERDE 56), PARALELA A R. GOLFO DE GABIS, INTERMARES, CABEDEL/PB, cabendo à empresa contratada a mobilização de mão de obra, equipamentos, materiais e insumos necessários à plena execução da obra, bem como a instalação, manutenção e desmobilização do canteiro de obras.

6.3 A lei Nº 14.133/2021 orienta em seu Art. 6, Inciso XII, que OBRA é definida como toda atividade estabelecida, por força de lei, como privativa das profissões de arquiteto e engenheiro que implica intervenção no meio ambiente por meio de um conjunto harmônico de ações que, agregadas, formam um todo que inova o espaço físico da natureza ou acarreta alteração substancial das características originais de bem imóvel. Ademais.

6.4 As características de execução do objeto em epígrafe referem-se a uma OBRA COMUM, pois trata-se de uma atividade de CONSTRUÇÃO DO ESPAÇO ESPORTIVO COMUNITÁRIO NO MUNICÍPIO DE CABEDELLO - PB (TIPO B), o qual inova o espaço físico da natureza, mas que contam com especificações e métodos usuais no mercado. Sendo assim, o objeto a ser executado trata-se de uma OBRA COMUM, na qual a mão de obra, os equipamentos e os materiais utilizados são padronizáveis e amplamente disponíveis no mercado, os métodos construtivos têm responsabilidade técnica assumida por arquiteto, engenheiro ou técnico com registro no conselho profissional (que atenda aos requisitos previsto no edital), bem como os objetos contratados são de conhecimento geral e possuem muitas características técnicas de fácil descrição e compreensão, inclusive por parte do executor da obra, o operário da construção civil.

6.5 O prazo de execução observará o cronograma físico-financeiro, contado a partir da emissão da Ordem de Serviço, contemplando todas as etapas construtivas, desde os serviços preliminares até a conclusão, testes, limpeza final e entrega da obra em condições plenas de uso, admitindo-se prorrogação exclusivamente nas hipóteses legalmente previstas, mediante justificativa técnica formalizada.

6.6 A execução ocorrerá de forma sequencial e integrada, compreendendo, entre outras, as seguintes etapas: serviços preliminares e de preparação do terreno; implantação das áreas verdes e paisagismo; execução do campo de futebol com grama sintética e alambrado; implantação da meia quadra de basquete; instalação dos equipamentos de ginástica ao ar livre e playground infantil; execução do estacionamento público; requalificação das áreas de circulação e convivência; e serviços finais de acabamento e adequação do espaço.

6.7 Os aspectos operacionais da execução incluem o cumprimento das normas técnicas da ABNT, das exigências de acessibilidade, segurança do trabalho e gestão ambiental, bem como a manutenção de diário de obra, registros fotográficos e relatórios de medição, que subsidiarão o acompanhamento e a fiscalização pela Administração Municipal.

6.8 A contratada será responsável por assegurar a qualidade, segurança, funcionalidade e durabilidade dos serviços executados, corrigindo prontamente quaisquer inconformidades identificadas durante a fiscalização ou no período de garantia, de modo a garantir que o contrato produza integralmente os resultados pretendidos pela Administração Pública, consistentes na entrega de equipamento esportivo comunitário plenamente operacional, acessível, seguro e adequado ao uso coletivo.

7 - MODELO DE GESTÃO DO CONTRATO

7.1. O Objeto deste Termo de Referência deverá ser formalizado em Contrato, cuja execução será acompanhada e fiscalizada por Técnico especialmente designado pela SEINFRA - Secretaria de Infraestrutura da Prefeitura Municipal de Cabedelo/PB, por meio de Portaria, o qual deverá conferir a execução e qualidade dos serviços e atestar, na(s) nota(s) fiscal(ais) ou fatura(s) que irá compor o processo, o fiel e correto cumprimento do objeto contratado.

7.2. Executado o objeto contratual e observadas as condições de adimplemento das obrigações pactuadas, os procedimentos e condições para receber o seu objeto pelo Contratante obedecerão, conforme o caso, às disposições do Art. 140, da Lei 14.133/21.

7.2.1 Por se tratar de serviço/obra, a assinatura do termo detalhado de recebimento provisório, se dará pelas partes, quando verificado o cumprimento das exigências de caráter técnico, até **15 (quinze) dias** da comunicação escrita do Contratado.

7.2.2 No caso do termo detalhado de recebimento definitivo, será emitido e assinatura pelas partes, apenas após o decurso do prazo de observação ou vistoria, que comprove o atendimento das exigências contratuais, não podendo esse prazo ser superior a **90 (noventa) dias**, salvo em casos excepcionais, devidamente justificados.

7.3 O objeto do contrato poderá ser rejeitado, no todo ou em parte, quando estiver em desacordo com o contrato.

7.4 O recebimento provisório ou definitivo não excluirá a responsabilidade civil pela solidez e pela segurança da obra ou serviço nem a responsabilidade ético-profissional pela perfeita execução do contrato, nos limites estabelecidos pela lei ou pelo contrato

8 DAS SANÇÕES ADMINISTRATIVAS

8.1 Em caso de inexecução do contrato, erro de execução, execução imperfeita, mora de execução, inadimplemento contratual ou não veracidade das informações prestadas, a Licitante ou a Contratada estão sujeitas às sanções dispostas nos artigos 155 e 156 da Lei nº 14.133/2021.

9. CRITÉRIOS DE MEDIÇÃO E PAGAMENTO

9.1. A execução dos serviços será medida mensalmente, com base nos quantitativos efetivamente executados no período, conforme planilha orçamentária contratual e sob o regime de empreitada por preço unitário.

9.2. As medições serão realizadas pelo fiscal do contrato, designado pela Secretaria de Infraestrutura - SEINFRA, mediante verificação *in loco* da execução dos serviços e sua conformidade com as especificações técnicas.

9.3. Somente serão considerados para fins de medição e pagamento os serviços efetivamente executados, aprovados e atestados pela fiscalização.

9.4. Serviços executados em desacordo com o contrato, com o projeto ou com as normas técnicas não serão objeto de medição, devendo ser corrigidos às expensas da contratada.

9.5. Após o ateste da medição, será encaminhada a solicitação de empenho do valor correspondente para a Secretaria de Finanças.

9.6. Com o empenho, será solicitada a emissão da Nota Fiscal pela empresa contratada, para fins de liquidação da despesa, nos termos da legislação vigente.

9.7. O pagamento será efetuado no prazo de até 30 (trinta) dias, contados a partir da data de conclusão da liquidação da despesa, conforme previsto neste termo de referência e na legislação aplicável.

9.8. O pagamento será realizado por meio de ordem bancária, em conta corrente indicada pela contratada.

9.9. Quando do pagamento, serão efetuadas as retenções tributárias previstas na legislação vigente, independentemente de indicação na planilha orçamentária.

10 - FORMAS E CRITÉRIOS DE SELEÇÃO DO FORNECEDOR

10.1. A contratação será realizada por meio de licitação na modalidade concorrência, na forma eletrônica, nos termos do art. 28, inciso II, e do art. 6º, inciso XXXVIII, da Lei nº 14.133/2021, por se tratar de obra/serviço de engenharia.

10.2. O critério de julgamento adotado será o de menor preço global, nos termos do art. 33, inciso I, da Lei nº 14.133/2021, considerando que o objeto possui especificações técnicas definidas, projetos e planilhas orçamentárias previamente estabelecidos.

10.3. O modo de disputa será o aberto, nos termos do art. 56 da lei nº 14.133/2021, permitindo a apresentação de lances públicos e sucessivos, com vistas à ampliação da competitividade e à obtenção da proposta mais vantajosa para a administração.

10.4. O orçamento estimado da contratação será divulgado no edital, observado o disposto no art. 24 da lei nº 14.133/2021, tendo em vista a natureza do objeto, a transparência do processo e a necessidade de ampla competitividade.

10.5. A contratação será realizada sob o regime de empreitada por preço unitário, sendo vedada a utilização do sistema de registro de preços, em razão das características do objeto e da necessidade de execução sob demanda, conforme medições efetivamente realizadas.

10.6. Para fins de habilitação, será exigida do licitante vencedor a comprovação de:

- a) habilitação jurídica, nos termos da lei nº 14.133/2021;
- b) regularidade fiscal, social e trabalhista, conforme legislação vigente;

- c) qualificação econômico-financeira, compatível com a execução do objeto;
- d) qualificação técnica, mediante apresentação de atestado(s) de capacidade técnica que comprovem aptidão para execução de serviços de características, quantidades e prazos compatíveis com o objeto desta contratação.

10.7. A exigência dos documentos de habilitação observará o disposto no edital, sendo apresentados na forma e nos prazos ali definidos.

10.8. Não será permitida a participação de empresas constituídas sob a forma de consórcio.

10.8.1. A vedação se justifica em razão de o objeto consistir em serviços de engenharia de baixa complexidade técnica e financeira, plenamente executáveis por empresas individualmente constituídas, o que: amplia a competitividade, evita complexidade excessiva na gestão contratual e prestigia os princípios da economicidade, eficiência e interesse público.

10.8.2. Tal vedação encontra amparo no art. 15 da lei nº 14.133/2021, que confere à administração a prerrogativa de definir, de forma motivada, a admissibilidade ou não de consórcios.

10.9. A proposta deverá ser elaborada em consonância com as especificações constantes deste termo de referência e seus anexos, redigida em língua portuguesa e impressa em uma via em papel timbrado do proponente, quando for o caso, sem emendas, rasuras, entrelinhas ou ressalvas; datada e assinada pelo licitante ou seu representante legal, com indicação: do valor global da proposta; do prazo de execução; das condições de pagamento; e da sua validade.

10.9.1. A proposta deverá conter a planilha de preços unitários, conforme fornecida pela PMC, informando a data base no orçamento, BDI, encargos sociais, bem como se sua planilha Desonerada ou Não Desonerada.

10.9.2. Nos valores propostos deverão estar incluídos todos os custos operacionais, encargos previdenciários, trabalhistas, tributários, comerciais e fiscais, contribuições Sociais (PIS, COFINS, ISS), e quaisquer outros que incidam direta ou indiretamente, bem como todos os encargos sociais incidentes.

10.9.3. A proposta de preços deverá ser elaborada, tendo como base as condições estabelecidas neste termo de referência, projetos, demais anexos pertinentes, bem como no Edital, devendo apresentar as seguintes indicações, sob pena de desclassificação:

10.9.3.1. Prazo de validade da proposta e o prazo de execução da obra, conforme indicados neste Termo de Referência e/ou Edital;

10.9.3.2. Orçamento detalhado com a indicação dos respectivos preços unitários e total, calculado pela multiplicação dos preços unitários pelas respectivas quantidades (utilizar o comando ARRED do Excel com duas casas decimais) para obter-se o total do item ou subitem, obedecendo preferencialmente à sequência estabelecida pela planilha orçamentária que constitui o projeto, devendo as especificações, unidades e quantidades dos serviços estarem rigorosamente idênticas às constantes daquela planilha;

10.9.3.3. As planilhas constantes da proposta deverão ser assinadas por quem de

- direito, nos termos do **art. 14 da Lei Federal nº 5.194/66.**
- 10.9.3.4. Composição detalhada do BDI (Bonificação e Despesas Indiretas) utilizada para compor os preços ofertados, discriminando despesas administrativas, despesas financeiras, tributos e rentabilidade;
 - 10.9.3.5. As parcelas relativas ao Imposto de Renda Pessoa Jurídica – IRPJ e a Contribuição Social sobre o Lucro Líquido – CSLL não deverão ser incluídas no BDI, por se tratar de despesas diretas e personalística, que devem onerar pessoalmente o Contratado não admitindo o repasse ao Contratante. (Súmula 254/10 – TCU);
 - 10.9.3.6. Deverão ser apresentadas as composições e subcomposições apenas dos preços unitários, que diferem dos preços da planilha orçamentária constante no edital, de forma clara, bem explícita e detalhada;
 - 10.9.3.7. Deverão estar incluídos nos preços unitários, todos os custos com materiais, equipamentos, inclusive transportes, carga e descarga, mão de obra com seus respectivos encargos sociais, trabalhistas e previdenciários, tributos, BDI (Bonificação e Despesas Indiretas) e quaisquer outros encargos que incidam sobre os serviços a serem executados.
 - 10.9.3.8. Cronograma Físico-Financeiro para execução da obra, apresentado com programação mensal de execução, em reais e percentuais, datado e assinado pelo responsável técnico da licitante com indicação do número do seu registro no CREA ou Conselho Competente.
- 10.10. Os preços ofertados serão considerados fixos e irrevogáveis pelo prazo de 12 meses.
 - 10.11. Em caso de divergências entre o preço unitário e o preço total, prevalecerá sempre o primeiro corrigindo-se os valores finais.
 - 10.12. A apresentação das propostas implica obrigatoriedade do cumprimento das disposições nelas contidas, em conformidade com o que dispõe no Edital e seus anexos, assumindo o proponente o compromisso de executar o objeto licitado nos seus termos, bem como de fornecer mão de qualificada, materiais, equipamentos, ferramentas e utensílios necessários, em quantidades e qualidade adequada à perfeita execução contratual, promovendo, quando requerido, sua substituição.
 - 10.13. Os preços unitários propostos pelo licitante não poderão ultrapassar os preços estabelecidos na planilha orçamentária constante no edital.
 - 10.14. As demais condições relativas à participação, apresentação de propostas, habilitação, julgamento, recursos e adjudicação serão definidas no edital e em seus anexos, observada a legislação vigente.

11 – DA DOCUMENTAÇÃO RELATIVA À QUALIFICAÇÃO TÉCNICA

Além dos requisitos que se fizerem necessários no Edital, as interessadas deverão apresentar:

- 11.1. Registro da empresa ou inscrição no Conselho Regional de Engenharia e Agronomia – CREA, devidamente atualizado nos termos do art. 10 da Resolução nº 1.121/2019 ou no Conselho Regional de Arquitetura e Urbanismo – CAU.

11.2. Comprovação de capacidade técnico-profissional:

11.2.1. Comprovação de que a licitante possua, em seu quadro permanente, na data da licitação, profissional devidamente registrado no conselho profissional competente (CREA ou CAU, conforme o caso), detentor de atestados de responsabilidade técnica devidamente registrados no respectivo conselho e acompanhados das correspondentes Certidões de Acervo Técnico (CATs), emitidas em qualquer época e por qualquer uma das regiões do CREA ou do CAU, referentes à execução de obras e/ou serviços de características semelhantes ao objeto do presente certame.

11.2.2. Em observância ao disposto no art. 18, inciso I, e nos §§ 1º e 2º do art. 67 da Lei nº 14.133/2021, a Administração opta por priorizar as parcelas de maior relevância técnica e de valor significativo do objeto, ressaltando-se, entretanto, que itens de menor valor financeiro também podem ser considerados de alta relevância em razão de sua importância técnica.

11.2.3. A escolha fundamenta-se na necessidade de assegurar a qualidade e a adequação técnica exigida pela magnitude e especificidade do projeto, garantindo que a empresa vencedora detenha plena capacidade técnica para o cumprimento das exigências contratuais. Sendo assim, os serviços são:

- a) GRAMA SINTÉTICA ESPORTIVA PARA FUTEBOL EM POLIETILENO, COM ALTURA MINIMA DE 50MM (FORNECIMENTO E COLOCAÇÃO);
- b) ALAMBRADO PARA QUADRA POLIESPORTIVA, ESTRUTURADO POR TUBOS DE ACO GALVANIZADO, (MONTANTES COM DIAMETRO 2", TRAVESSAS E ESCORAS COM DIÂMETRO 1 ¼"), COM TELA DE ARAME GALVANIZADO, FIO 12 BWG E MALHA QUADRADA 5X5CM (EXCETO MURETA). AF_03/2021;
- c) PISO MODULAR EM POLIPROPILENO DE ALTO IMPACTO E RESISTÊNCIA, PROTEÇÃO UV, INCLUINDO DEMARCAÇÃO DA QUADRA COM TINTA À BASE DE PU - FORNECIMENTO E INSTALAÇÃO;
- d) EXECUÇÃO DE PASSEIO (CALÇADA) OU PISO DE CONCRETO COM

CONCRETO MOLDADO IN LOCO, FEITO EM OBRA, ACABAMENTO CONVENCIONAL, ESPESSURA 8 CM, ARMADO. AF_08/2022;

- e) PINTURA DE PISO COM TINTA EPÓXI, APLICAÇÃO MANUAL, 2 DEMÃOS, INCLUSO PRIMER EPÓXI. AF_05/2021.

11.3. Comprovação de capacidade técnico-operacional:

11.3.1. Comprovação, através de Certidão de Acervo Operacional (CAO) fornecida(s) pelo Conselho Regional de Engenharia e Agronomia (CREA) em favor da empresa, conforme Art. 53 da Resolução 1137/23 do CONFEA, que demonstrem capacidade operacional na execução de serviços similares de complexidade tecnológica e operacional equivalente ou superior, bem como documentos comprobatórios emitidos na forma do § 3º do art. 88 da Lei nº 14.133/21 sendo consideradas para avaliação da similaridade dos serviços as seguintes parcelas de maior relevância técnica, comprovando os seguintes:

- a) GRAMA SINTÉTICA ESPORTIVA PARA FUTEBOL EM POLIETILENO, COM ALTURA MINIMA DE 50MM (FORNECIMENTO E COLOCAÇÃO) = **700,00 M²**;
- b) ALAMBRADO PARA QUADRA POLIESPORTIVA, ESTRUTURADO POR TUBOS DE ACO GALVANIZADO, (MONTANTES COM DIAMETRO 2", TRAVESSAS E ESCORAS COM DIÂMETRO 1 ¼"), COM TELA DE ARAME GALVANIZADO, FIO 12 BWG E MALHA QUADRADA 5X5CM (EXCETO MURETA). AF_03/2021 = **444,00 M²**;
- c) PISO MODULAR EM POLIPROPILENO DE ALTO IMPACTO E RESISTÊNCIA, PROTEÇÃO UV, INCLUINDO DEMARCAÇÃO DA QUADRA COM TINTA À BASE DE PU - FORNECIMENTO E INSTALAÇÃO = **1,0 Unidade**;
- d) EXECUÇÃO DE PASSEIO (CALÇADA) OU PISO DE CONCRETO COM CONCRETO MOLDADO IN LOCO, FEITO EM OBRA, ACABAMENTO CONVENCIONAL, ESPESSURA 8 CM, ARMADO. AF_08/2022 = **704,29 M²**;
- e) PINTURA DE PISO COM TINTA EPÓXI, APLICAÇÃO MANUAL, 2

DEMÃOS, INCLUSO PRIMER EPÓXI. AF_05/2021 = **704,29 M²**;

11.3.1.1. Será(ão) aceito(s) atestado(s) como comprovação de capacidade técnica operacional, em que demonstrem capacidade operacional na execução de serviços similares de complexidade tecnológica e operacional equivalente ou superior para serviços e obras concluídos antes da publicação da Resolução 1137/23 do CONFEA/CREA. Posteriormente a publicação da Resolução 1137/23 do CONFEA/CREA, será aceito como comprovação de capacidade técnica operacional o instrumento que certifica, para os efeitos legais, que consta dos assentamentos do CREA, a Certidão de Acervo Operacional (CAO) registrada. No entanto, em se tratando do acervo técnico para empresas registradas no Conselho de Arquitetura e Urbanismo (CAU) serão aceitos a Certidão de Acervo Técnico (CATs).

11.3.1.2. Na ausência evidente de serviços e quantitativos apresentados na CAO, deverá a licitante apresentar atestado(s) técnico fornecido(s) por pessoa jurídica de direito público ou privado em favor da empresa para subsidiar a comprovação técnica operacional nas atividades técnicas referenciadas e exigidas de acordo com o item 5.3.1.

11.3.2. Para as empresas registradas no Conselho de Arquitetura e Urbanismo (CAU), a comprovação técnica operacional ocorrerá através de atestado(s) fornecido(s) por pessoa jurídica de direito público ou privado em favor da empresa, que demonstrem capacidade operacional na execução de serviços similares de complexidade tecnológica e operacional equivalente ou superior, referenciadas e exigidas de acordo com o item 5.3.1, bem como documentos comprobatórios emitidos na forma do § 3º do art. 88 da Lei nº 14.133/21.

11.4. A comprovação do vínculo do profissional detentor do atestado técnico apresentado será feita mediante cópia do contrato e da Carteira Profissional, no caso de empregado da empresa, ou através de registro deste empregado como integrante do quadro permanente da licitante, comprovado através da Certidão de Registro de Quitação - CRQ, expedida pelo CREA ou CAU, ou ainda através da apresentação de cópia do Estatuto ou Contrato Social, devidamente registrado no

órgão competente, no caso de proprietário ou sócio, ou mediante apresentação de cópia do contrato de prestação de serviços firmado sob a égide da legislação civil, e caso dito contrato ainda não tenha sido firmado, por meio de declaração formal de contratação futura do profissional indicado, acompanhada de anuência deste;

- 11.5. O(s) profissional(ais) referido(s) no item 5.2.1. desse Termo de Referência, que for(em) indicado(s) como responsável(eis) técnico(s) para o objeto desta licitação, deverá(ão) participar futuramente da execução do contrato, por serem os detentores dos atestados de responsabilidade técnica apresentados. Caso haja necessidade, por algum motivo, fazer a substituição do responsável técnico ao longo da execução contratual, a substituição estará condicionada à aprovação prévia da Administração, desde que seja por outro profissional detentor de atestados de responsabilidade técnica apresentado, com experiência equivalente ou superior ao inicialmente indicado, conforme dispõe o art. 67 §6º da Lei nº 14.133/21.
- 11.6. Atestado de visita fornecido pelo departamento de Engenharia/Setor Técnico, de que a licitante visitou os locais para execução do objeto desta licitação, com data limite para realização da visita até o dia determinado e expresso no edital desse objeto. As visitas poderão ser realizadas diariamente, das 08:00 às 13:00 horas, até a data prevista do edital, mediante agendamento prévio solicitado através do fone (83) 3250-3234 ou diretamente na Secretaria de Infraestrutura, situada na Rua Golfo de Hondura, 86, LOTE 10, Loteamento Intermares, Cabedelo/PB.
 - 11.6.1. Caso a licitante não queira realizar a visita, deverá apresentar, em substituição ao atestado de visita, declaração formal assinada pelo responsável técnico, sob as penalidades da lei, de que tem pleno conhecimento das condições e peculiaridades inerentes à natureza e do escopo dos serviços, bem como das exigências ambientais, assumindo total responsabilidade por esse fato e que não utilizará deste para quaisquer questionamentos futuros que ensejem avanços técnicos ou financeiras com o Município de Cabedelo-PB. (ACÓRDÃO 1842/2013 – TCU - PLENÁRIO; ACÓRDÃO 2126/2016 – TCU - PLENÁRIO).
- 11.7. A licitante deverá apresentar termo de indicação do pessoal técnico, assim como a gestão de execução, no qual os profissionais indicados pela proponente (item

5.2.1), para fins de comprovação de capacidade técnica, declarem que participarão a serviço da licitante, dos serviços objeto desta licitação podendo haver a substituição do responsável técnico nos termos do item 5.5, e ainda indicar as instalações, máquinas e equipamentos, e do aparelhamento adequados e disponíveis para a realização do objeto da licitação, bem como da qualificação de cada membro da equipe técnica que se responsabilizará pelos trabalhos (art. 67, inciso III da Lei nº 14.133/21).

11.8. A equipe Técnica deverá ter somente um Coordenador designado expressamente pelo licitante que será o elemento de ligação entre a contratada e o contratante durante a execução do contrato e deverá ter, necessariamente habilitação em Engenheiro Civil ou outro(s) devidamente reconhecido(s) pela entidade competente e deverá se o detentor da CAT.

12 - ESTIMATIVA DO VALOR DA CONTRATAÇÃO

12.1. O custo total da obra, objeto deste Termo de Referência, está orçado em **R\$ 1.912.612,94 (Um milhão, novecentos e doze mil, seiscentos e doze reais e noventa e quatro centavos)**, já incluídos o BDI, encargos sociais, taxas, impostos e emolumentos, conforme planilhas orçamentárias em anexo.

12.2. Fonte de Recurso:

Contrato de Repasse 1106859-46/2025 (986934) - Ministério do Esporte

Valor do repasse federal: R\$ 1.462.500,00;

Valor da contrapartida: R\$ 32.918,06;

Valor recurso próprio: R\$ 417.194,88;

Valor total: R\$ 1.912.612,94.

12.3. Os preços unitários apresentados na planilha orçamentaria são referenciados pelo **SINAPI** (Sistema Nacional de Pesquisa de Custos e Índices da Construção Civil) com data-base de **SETEMBRO/2025 NÃO-DESONERADO, ORSE/SE - SETEMBRO /2025** e **SBC – SETEMBRO /2025**.

13 - DA ADEQUAÇÃO ORÇAMENTÁRIA

Em atendimento ao disposto no art. 18, inciso VII, da Lei nº 14.133/2021, a contratação está compatível com o Plano Plurianual, com a Lei de Diretrizes Orçamentárias e com a Lei Orçamentária Anual do Município.

Para fins de comprovação, segue abaixo o quadro da dotação orçamentária destinada à execução do objeto:

UNIDADE ORÇAMENTÁRIA	02.170 SECRETARIA MUNICIPAL DE ESPORTE, JUVENTUDE E LAZER – SEJUL 02.220 SECRETARIA MUNICIPAL DE INFRAESTRUTURA-SEINFRA
FUNÇÃO/SUBFUNÇÃO/PROGRAMA/AÇÃO	27 812 0004 1006 PROJETOS DE MODERNIZAÇÃO E DESENVOLVIMENTO DO ESPORTE, JUVENTUDE E LAZER 04 451 0004 1007 PROJETOS DE MODERNIZAÇÃO E AMPLIAÇÃO DA INFRAESTRUTURA MUNICIPAL
ELEMENTO/FONTE DE RECURSO	4490.51 99 15001000 OBRAS E INSTALAÇÕES 4490.51 99 17000000 OBRAS E INSTALAÇÕES
FONTE DE RECURSO/DISCRIMINAÇÃO	RECURSOS LIVRES (ORDINÁRIO) OUTRAS TRANSFERÊNCIAS DE CONVÊNIOS OU INSTRUMENTOS CONGÊNERES DA UNIÃO

14 – DO REAJUSTAMENTO

14.1. Os preços contratados serão fixos e irrevogáveis, pelo período de 12 (doze) meses a partir da data do orçamento estimado.

14.2. O valor do contrato será fixo e irrevogável, porém poderá ser corrigido anualmente mediante requerimento da contratada, após o interregno mínimo de um ano, contado a partir da data limite do orçamento estimado, pela variação do INCC.

14.3 - A periodicidade do reajuste é anual, aplicado somente aos pagamentos de valores referentes a eventos físicos realizados a partir do 1º (primeiro) dia imediatamente subsequente ao término do 12º (décimo segundo) mês e, assim, sucessivamente, contado desde a data da apresentação da proposta e de acordo com a vigência do contrato.

14.4 - Após a aplicação do reajuste nos termos deste documento, o novo valor da parcela ou saldo contratual terá vigência e passará a ser praticado, pelo próximo período de 01 (um) ano, sem reajuste adicional e, assim, sucessivamente, durante a existência jurídica do contrato.

14.5. Ocorrendo o desequilíbrio econômico-financeiro do contrato, poderá ser restabelecida a relação que as partes pactuaram inicialmente, nos termos do Art. 124, Inciso II, Alínea d, da Lei 14.133/2021, mediante comprovação documental e requerimento expresse do Contratado.

14.6. O reequilíbrio econômico deverá ser precedido de pesquisa de preços prévia no mercado, banco de dados, índices ou tabelas oficiais e/ou outros meios disponíveis que assegurem o levantamento adequado das condições de mercado, envolvendo todos os elementos produtos para fins de guardar a justa remuneração do objeto contratado e no embasamento da decisão de deferir ou rejeitar o pedido.

15 – OBRIGAÇÕES DO CONTRATANTE

Para garantir o cumprimento do Contrato o Contratante obriga-se a:

15.1. Efetuar o pagamento relativo à execução do serviço efetivamente realizado, de acordo com as respectivas cláusulas do contrato;

15.2. Proporcionar ao Contratado todos os meios necessários para a fiel execução do serviço contratado;

15.3. Notificar o Contratado sobre qualquer irregularidade encontrada quanto à qualidade do serviço, exercendo a mais ampla e completa fiscalização, o que não exime o Contratado de suas responsabilidades contratuais e legais;

15.4. Designar representantes com atribuições de Gestor e Fiscal do contrato, conforme requisitos estabelecidos na norma vigente, ou pelos respectivos substitutos, especialmente para coordenar as atividades relacionadas à fiscalização e acompanhar e fiscalizar a sua execução, respectivamente, permitida a contratação de terceiros para assistência e subsídio da fiscalização com informações pertinentes a essa atribuição quando necessário;

15.5. Observar, em compatibilidade com o objeto do contrato, as disposições dos Arts. 115 a 123 da Lei 14.133/21.

16 – OBRIGAÇÕES DA CONTRATADA

Além das obrigações previstas no contrato, deverá:

16.1 Dar cumprimento integral ao contrato entregando o **OBJETO/OBRA** na forma e quantidades acordadas;

16.2 Executar conforme cronograma do **OBJETO/OBRA**, a contar da data do recebimento da Ordem de Serviços expedida pela Secretaria de Infraestrutura da Prefeitura Municipal de Cabedelo;

16.3 Entregar o **OBJETO/OBRA**, em horário normal de expediente. Comunicar à Prefeitura, no prazo máximo de 30 (trinta) dias que antecedem o prazo de vencimento da entrega, os motivos que impossibilite o seu cumprimento;

- 16.4 Responder por todos os ônus referentes ao funcionamento do **OBJETO/OBRA**, desde o transporte, como também os encargos trabalhistas, previdenciários, comerciais e salários dos seus empregados;
- 16.5 Responder pelos danos de qualquer natureza que venham a sofrer seus empregados, terceiros ou da PMC, em razão de acidentes, ou de ação, ou de omissão dolosa ou culposa de seus empregados;
- 16.6 Fornecer a todos os seus empregados a serviço do Município de Cabedelo/PB, os equipamentos de Proteção Individual, levando em consideração a periodicidade, a quantidade, o tipo e a qualidade dos mesmos, dentro das especificações exigidas pelo Ministério do Trabalho, com relação ao Certificado de Aprovação – C. A. e/ou Certificado de Registro do Importador – CRI (NR6);
- 16.7 Ser inteiramente responsável pelo treinamento de seus empregados quanto ao uso e conservação dos EPI'S (Equipamentos de Proteção Individual), quanto aos EPC's (Equipamentos de Proteção Coletiva) em estrita obediência às normas que regulam a matéria (PCMAT, PPRA, ASO's e CIPA) da Portaria nº 3.214 de 08/06/78;
- 16.8 Que até a data de emissão do parecer conclusivo de recebimento definitivo da obra/serviço, a Contratada fique responsável pela guarda do bem, zelando pelo Patrimônio Público do Município de Cabedelo/PB, assumindo inteira responsabilidade civil, penal e administrativa, por quaisquer danos e/ou prejuízos que diretamente venha causar ao Município de Cabedelo/PB ou a terceiros decorrentes de sua culpa ou dolo;
- 16.9 Providenciar, por sua conta e responsabilidade, até 30 (trinta) dias consecutivos após a assinatura do instrumento de Contrato, a: matrícula da obra junto ao INSS; anotação da responsabilidade técnica – ART/CREA; e seguro de responsabilidade civil;
- 16.10 Obter todo e qualquer tipo de licença junto aos Órgãos Fiscalizadores para o perfeito fornecimento do **OBJETO/OBRA** sem ônus adicionais para a Prefeitura Municipal de Cabedelo;
- 16.11 Manter durante toda a vigência do Contrato as condições de qualificação da **OBJETO/OBRA** exigidos na licitação.

17 - JUSTIFICATIVA PARA INVERSÃO DE FASES

17.1. A presente licitação deverá ser realizada com INVERSÃO DE FASES, devendo a habilitação dos licitantes preceder a fase de apresentação de propostas e lances, em busca da melhor prestação dos serviços que compõem o objeto deste certame.

17.2. A inversão de fases terá como benefícios a verificação prévia da qualificação técnica, da experiência e da qualidade dos serviços prestados pelos licitantes, em busca de atender aos parâmetros mínimos de qualidade, bem como na tentativa de evitar a mácula no preço com a realização da disputa de lances antes do julgamento da capacidade de execução do objeto. Assim, a disputa ocorrerá após a análise da habilitação dos licitantes, sendo o menor preço o critério decisivo na escolha da melhor proposta para a administração. Ou seja, apenas com empresas que realmente tenham capacidade técnica compatível com o montante de serviços ora apresentados e possam atender a administração dentro das normas vigentes e cumprir todos os prazos do futuro contrato. Vale ressaltar, que se trata da construção do espaço esportivo comunitário no município de cabedelo - PB (tipo b), obra essa, que influenciará e impactará diretamente no dia a dia de nossa população, e que, a complexidade da proposta e sua elaboração de forma coerente e exequível é fundamental para dar qualidade dos serviços prestados pelos licitantes.

17.3. É sabido ainda que, um dos objetivos do processo licitatório é assegurar a seleção da proposta apta a gerar o resultado da contratação mais vantajoso para a Administração Pública, ou seja, não se trata apenas de competição de preços, mas sim, aquela que consiga executar na íntegra o objeto de contrato. Nesse sentido, o art. 17, §1º da Lei 14.133/21 estabelece que a fase de habilitação poderá, mediante ato motivado com explicitação dos benefícios decorrentes, anteceder as fases de apresentação de propostas e lances, quando for o caso, e do Julgamento, desde que expressamente previsto no edital de licitação. Por esses motivos, utilizando da faculdade do art. 17, §1º da Lei 14.133/21, bem como a presente justificativa, esclarecemos que se faz necessário a inversão de fases do presente processo administrativo, visando resguardar o interesse público.

18 – DISPOSIÇÕES GERAIS

18.1. Esclarecimentos e informações adicionais acerca deste Termo de Referência poderão ser solicitados junto a Secretaria de Planejamento Urbano e Habitação (SEPLAH), localizada na Rua João Vitaliano, s/n, Ponta de Matos – Cabedelo/PB ou pelo Telefone: (83) 3206.0511 e E-mail: seplah@cabedelo.pb.gov.br.

18.2. Os encargos trabalhistas, previdenciários, fiscais e comerciais, resultantes da execução do Contrato são de responsabilidade única e exclusiva da Contratada.

18.3. A Contratada obriga-se a manter, no mínimo, 01 (um) engenheiro diretamente vinculado ao objeto da licitação.

18.4. A Contratada reconhece o direito do Município de Cabedelo – PB de paralisar a qualquer tempo ou suspender a execução da obra, mediante o pagamento único e exclusivo dos trabalhos já executados, sem qualquer indenização pelos materiais que não estiverem aplicados dentro das especificações prévias, bem como sem qualquer ônus, encargos ou indenizações pelos materiais já colocados no canteiro da obra.

18.5. A Contratada assumirá integral responsabilidade pelos danos causados ao Município de Cabedelo – PB ou a terceiros, na execução da obra contratada, inclusive acidentes, mortes, perdas ou destruições, isentando o Município de Cabedelo – PB de todas e quaisquer reclamações pertinentes.

18.6. A Contratada fica obrigada a aceitar, nas mesmas condições contratuais, os acréscimos ou supressões que se fizerem necessários nos serviços, até 25% (vinte e cinco por cento) do valor inicial do Contrato, conforme disposto no art. 125 da Lei Federal n.º 14.133/2021 e demais normas legais pertinentes. Esse dispositivo legal estabelece que, em contratos administrativos de obras, serviços e compras, é admitida a alteração unilateral até esse percentual, sendo que, no caso específico de reformas de edifício ou equipamento, o limite poderá ser elevado para até 50% (cinquenta por cento).

18.7. A Contratada é obrigada, às suas expensas, a comprar e manter na obra livro(s) de ocorrências, aprovado(s) e rubricado(s) pelo Fiscal de Obras, onde serão anotadas

quaisquer alterações ou ocorrências, não sendo tomadas em consideração pelo Município de Cabedelo – PB, reclamações ali não registradas.

18.8. A Contratada obriga-se a manter constante e permanente vigilância sobre os serviços executados, cabendo-lhe a responsabilidade por quaisquer danos ou perdas que os mesmos venham a sofrer, obrigando-se até a entrega final, como fiel depositária dos mesmos.

18.9. A Contratada deverá fornecer a todos os seus empregados a serviço do Município de Cabedelo – PB, os Equipamentos de Proteção Individual, levando em consideração a periodicidade, a quantidade, o tipo e a qualidade dos mesmos, dentro das especificações exigidas pelo Ministério do Trabalho, com relação ao Certificado de Aprovação – C. A. e/ou Certificado de Registro do Importador – CRI (NR6).

18.10. A Contratada deverá confeccionar e colocar no mínimo 01 (uma) placa indicativa no local da obra no modelo padrão indicado do Município de Cabedelo – PB.

18.11. Em cumprimento à Lei Estadual nº 9.430/2011 a licitante deverá apresentar na fase habilitação, declaração comprometendo-se a empregar 5% (cinco por cento) do total de vagas existentes na contratação da obra para sentenciados, atendendo a preferência estabelecida no art. 2º do dispositivo legal. A licitante vencedora ficará desobrigada ao cumprimento desta lei, desde que atendido os requisitos do art. 3º § único. (art. 67 inciso IV da Lei nº 14.133/21).

18.12. A Licitante deverá apresentar na fase de habilitação, declaração comprometendo-se a adotar o Projeto de Gerenciamento de Resíduo de Construção Civil - PGRCC, nas condições determinadas pelo CONAMA, através da Resolução nº 307/2002.

18.13. A obra objeto deste termo serão regidas pelas normas da Associação Brasileira de Normas Técnica – ABNT e pelas demais especificações técnicas do projeto.

18.14. Fica estabelecido o foro da cidade de Cabedelo/PB, para dirimir questões legais.



Rafael C. Luna de Souza
Engenheiro Civil
CREA N°: 161940285-8

Cabedelo-PB, 08 de Janeiro de 2026.

APROVAÇÃO DO TERMO DE REFERÊNCIA E AUTORIZAÇÃO DO PROCESSO LICITATÓRIO

O Secretário Municipal de Esporte, Juventude e Lazer e o Secretário de Infraestrutura vem, nos termos da Lei nº 14.133/21 e alterações posteriores, bem como o Decreto Municipal nº 17/2018 e, ainda, a Instrução Normativa nº 001/2024 – SECOL, APROVAR o TERMO DE REFERÊNCIA - TR e os documentos da fase preparatória, bem como AUTORIZAR a abertura de procedimento licitatório visando a Contratação de empresa especializada para a Construção do Espaço Esportivo Comunitário no município de Cabedelo - PB.

Cabedelo-PB, 10 de fevereiro de 2026.

MAURÍCIO VICENTE DOS SANTOS
Secretário de esporte juventude e lazer

EVILÁSIO CAVALCANTI
Secretário de Infraestrutura



VERIFICAÇÃO DAS ASSINATURAS



Código para verificação: 02D9-2C9C-54FC-4443

Este documento foi assinado digitalmente pelos seguintes signatários nas datas indicadas:

- ✓ MAURÍCIO VICENTE DOS SANTOS (CPF 826.XXX.XXX-30) em 10/02/2026 13:40:14 GMT-03:00
Papel: Parte
Emitido por: Sub-Autoridade Certificadora 1Doc (Assinatura 1Doc)

- ✓ EVILASIO CAVALCANTI (CPF 010.XXX.XXX-89) em 10/02/2026 13:58:25 GMT-03:00
Papel: Parte
Emitido por: Sub-Autoridade Certificadora 1Doc (Assinatura 1Doc)

Para verificar a validade das assinaturas, acesse a Central de Verificação por meio do link:

<https://cabedelo.1doc.com.br/verificacao/02D9-2C9C-54FC-4443>



MEMORIAL JUSTIFICATIVO E DESCRITIVO DE ENGENHARIA

PROJETO MODELO ESPAÇO ESPORTIVO COMUNITÁRIO TIPO A E TIPO B

PROGRAMA DE ACELERAÇÃO DO CRESCIMENTO (PAC)

MINISTÉRIO DO ESPORTE

1 APRESENTAÇÃO

O presente documento tem como finalidade expor as diretrizes de concepção do projeto do alambrado do campo de futebol pertencente ao espaço esportivo comunitário tipo A e tipo B do Programa de Aceleração do Crescimento (PAC) / Ministério do Esporte, ratificando e complementando, ainda, as informações contidas nas pranchas de desenhos do referido projeto, em especial as especificações de materiais.

2 PROJETO ALAMBRADO

O alambrado para o campo de futebol é estruturado por tubos de aço galvanizado, com diâmetro de 2" nas barras horizontais das extremidades e nos travamentos verticais, os travamentos horizontais intermediários são em tubos de 1 1/4". O fechamento consiste em tela de arame galvanizado, fio 12 BWG e malha quadrada 5 x 5 cm.

Os portões de acesso ao campo são compostos por estrutura externa em tubos galvanizados de 2" e com diagonais em tubos de 1 1/4", fechamento em tela de arame galvanizado, fio 12 BWG e malha quadrada 5 x 5 cm.





A fundação será em estaca do tipo broca com 20 cm de diâmetro e um metro de profundidade, contabilizada a partir da base da viga baldrame. Toda a fundação será travada por uma viga baldrame nas dimensões 15 x 25cm, que também servirá de alicerce para a mureta em alvenaria prevista no projeto arquitetônico. Concreto com fck 30 MPa para as fundações.

O modelo tipo A terá o comprimento total de 29,15 metros atrás do gol e 50,15 metros nas laterais. O modelo do tipo B terá o comprimento de 30,15 metros atrás do gol e 50,15 metros nas laterais.

3 OBSERVAÇÕES

- a) Para quaisquer esclarecimentos a autora do Projeto deverá ser consultada;
- b) As especificações contidas no presente memorial poderão sofrer alterações; para tanto, a autora do Projeto deverá ser previamente consultada.

São Luís, 11 de março de 2024.

GLAUCIA ADRIANE DE
SOUSA
SULZBACH:60717531392

Assinado de forma digital por
GLAUCIA ADRIANE DE SOUSA
SULZBACH:60717531392
Dados: 2024.06.18 09:51:23
-03'00'

Gláucia Adriane de Sousa Sulzbach
Me. Engenheira civil
CREA 1118491602MA





MEMORIAL JUSTIFICATIVO E DESCRITIVO DE INSTALAÇÕES ELÉTRICAS

PROJETO MODELO ESPAÇO ESPORTIVO COMUNITÁRIO TIPO A E TIPO B PROGRAMA DE ACELERAÇÃO DO CRESCIMENTO (PAC) MINISTÉRIO DO ESPORTE

1 APRESENTAÇÃO

O presente documento tem como finalidade expor sumariamente as diretrizes de concepção do projeto de instalações elétricas do espaço esportivo comunitário tipo A e tipo B do Programa de Aceleração do Crescimento (PAC) / Ministério do Esporte, ratificando e complementando, ainda, as informações contidas nas pranchas de desenhos do referido projeto, em especial as especificações de materiais.

2 O PROJETO

O Projeto é destinado a atender as necessidades do Programa de Aceleração do Crescimento (PAC)/Ministério do Esporte.

Com uma área total de 3.000,00m², o programa de necessidades foi desenvolvido em uma construção térrea, abrigando os seguintes ambientes:

- Campo de Futebol *Society*;
- Meia Quadra de Basquete;
- *Playground*;
- Pista de Caminhada;
- Jardim;

Para os ambientes acima descritos, estão previstos postes com 03 ou 06 refletores de LED com 200W de potência, cada um, para uso externo.

No projeto de instalações elétricas, por se tratar de um Projeto modelo a ser implantado em todas as unidades federativas do país, baseou-se pela maior quantidade de nível de tensão no país, sendo o nível de tensão de 220V trifásico e 110V monofásico. Caso





seja necessário alterar o nível de tensão para 380V trifásico e 220V monofásico, deverá ser realizado o dimensionamento dos circuitos na região.

3 ESPECIFICAÇÕES BÁSICAS DE MATERIAIS

3.1 Postes de iluminação

Os postes de iluminação serão basicamente formados por dois modelos, com três refletores de LED de 200W IP67 e seis refletores de LED de 200W IP67. Os postes deverão ser de concreto circular de 200dAn e 10 metros de altura. Nos postes que possuírem três refletores, deverá ser instalado uma cruzeta fixada através de cinta e mão francesa plana, e nos postes que possuírem seis refletores, deverão ser instaladas duas cruzetas fixadas através de cinta e mão francesa plana.

3.2 Refletores

Para os refletores de LED de 100W e IP67 no alambrado, deverão ser instalados através de parafusos e porcas, garantindo que estejam nivelados e bem fixados. Para a conexão com a rede elétrica, deverá possuir uma caixa condutele que servirá como passagem dos condutores.

3.3 Condutores

Deve ser obedecido o dimensionamento dos condutores na seção, tipo de condutor, isolamento e proteção. Os condutores serão de cobre eletrolítico de alta pureza, tensão de isolamento 0,6/1kV, isolados com composto termoplástico de EPR com características de não propagação e auto-extinção do fogo (anti-chama), resistentes à temperaturas máximas de 90°C em serviço contínuo. Devem atender às normas NBR-6880, NBR-6148, NBR-6245 e NBR-6812. Na instalação deve-se tomar cuidado para não danificar o isolamento dos fios durante a enfição e o descascamento para emendas e ligações.

Os eletrodutos deverão ser instalados de modo a não formar cotovelos, pois isto prejudica a passagem dos condutores elétricos. Recomendamos a utilização de curvas ou caixas de passagem.





Todas as emendas serão feitas nas caixas de passagem, de tomadas ou de interruptores e devem ser isoladas com fita isolante classe A. Não serão permitidas, em nenhum caso, emendas dentro dos eletrodutos.

3.4 Aterramento

O sistema de aterramento será constituído por cinco hastes de aterramento e cinco caixas de inspeção de polietileno de 300mm, espaçados a cada 2,50 metros. Os condutores de aterramento de cobre nu de 50mm a 07 fios serão enterrados a 50cm abaixo do nível do solo e fixados em hastes de aterramento de 3/4" e 2,4 metros de alta camada de cobre tipo *Copperweld* com conector grampo.

3.5 Quadro de distribuição

O quadro de distribuição - QDG, constituído de material metálico, instalação embutido, grau de proteção IP66, na qual recebe alimentação do quando de medição e distribui a energia para um ou mais circuitos. A estrutura interna é destinada à instalação de dispositivos de proteções unipolares e tripolares padrão DIN, conforme Norma NBR IEC 60.439-3 e NBR IEC 60.670-1.

O quadro de distribuição a ser utilizado no projeto deve ser de 18 circuitos de embutir, metálico, grau de proteção IP66 conforme definido na lista de materiais e legenda de simbologias. Todos os quadros de disjuntores deverão ser aterrados e providos de barramento específico para as fases, neutro e terra. Os disjuntores utilizados serão monopolares e tripolares, conforme diagramas unifilares e lista de materiais. Deverão atender as exigências da norma NBR 60898 (IEC60 9472), não sendo aceito disjuntores que não atendam a esta norma. Os disjuntores terão tensão de funcionamento compatível com a tensão do circuito e protegerá a fiação. A capacidade de interrupção de corrente de curto - circuito dos disjuntores deve ser conforme definido na lista de materiais estando atrelada ao disjuntor escolhido.

3.6 Quadro de medição

O modelo do quadro de medição deverá ser verificado junto a concessionária local.





4 OBSERVAÇÕES

Para quaisquer esclarecimentos deverá ser consultado o autor do Projeto Arquitetônico;

As especificações contidas no presente memorial poderão sofrer alterações; para tanto, os autores do Projeto Arquitetônico deverão ser previamente consultados.

São Luís, 11 de março de 2024

Documento assinado digitalmente
gov.br JOABE PEREIRA DA SILVA
Data: 18/06/2024 08:24:50-0300
Verifique em <https://validar.iti.gov.br>

Joabe Pereira da Silva
Engenheiro Civil e Eletricista
CREA 111414452-5 MA





**MEMORIAL DESCRITIVO E DE CÁLCULO
DE PROJETO DRENAGEM DE PRAÇA DE ESPORTE MODELO-PAC**

RESPONSÁVEL TÉCNICO
ARQ.:LUÍS MAGNO SILVA MORAES

SÃO LUIS (MA)
Fevereiro/2024





1.1 Rede de Drenagem

O projeto de instalação do campo contempla a execução de uma rede de drenagem, tipo “Espinha de Peixe”, dividido em dois quadrantes distintos, com drenos secundários disposto com o ângulo de 45° com os drenos coletores e distantes entre si em 6,0m (seis metros), este procedimento é necessário para melhorar o desempenho do campo de futebol aumentando a segurança e vida útil da grama sintética. Para sua execução é necessário seguir rigorosamente.

A situação proposta no projeto de drenagem com as especificações e a definição do tipo de material foi projetado e calculado a melhor situação que se adapta a um local sem desniveis considerados e com despejos final de forma superficial, caso não seja possível no local escolhido esse tipo de drenagem proposto, o executor local deverá providenciar outro meio de destino das águas coletadas que atenda melhor a drenagem para dispositivos do projeto.

A drenagem consiste na abertura da vala com largura aproximada 20cm, e profundidade de 40cm, após a abertura utilizaremos um lastro de brita ou bica corrida e uma manta geotêxtil para adensamento do tudo.

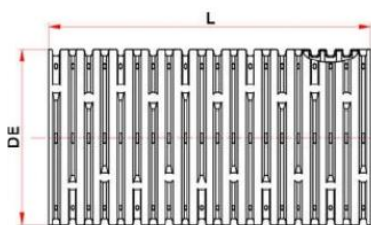
O tubo utilizado para drenagem da água será de PVC Ø 100mm, flexível corrugado e perfurado para absorção da água drenada, e deve ser executada abaixo colchão drenante. A tubulação será distribuída a partir do meio do campo seguindo para uma canaleta em cada fundo do campo seguindo para a tubulação que desagua nas sarjetas próximas, as canaletas serão em concreto pré-moldado com dimensões especificadas no projeto, e terão a função de coletar a água da rede e transferi-la para a rede pluvial existente no local.

1.2 Características dos Materiais Utilizados

Os tubos de águas pluviais serão de PVC Ø 100mm, flexível corrugado e perfurado, os quais terão a finalidade de conduzir a água pluvial dos dispositivos de drenagem até a rede pluvial existente no local. Os locais, diâmetros, comprimentos e inclinação deverão seguir como previsto no projeto.



Tubos perfurados



Tubo Corrugado Rígido para Drenagem

NBR 15073 - Tubos Corrugados de PVC e de Polietileno para Drenagem Subterrânea Agrícola.



As conexões de águas pluviais serão de PVC branco soldável e série “R” reforçado os quais tem a finalidade de fazer a ligação entre tubos para conduzir a água pluvial até arua, onde será encaminhada para a rede coletora de águas pluviais. Os locais, diâmetrose inclinações deverão seguir como previsto no projeto.

As canaletas seguirão o método construtivo e as dimensões consideradas no projeto drenagem. Será previsto a utilização de grelha de concreto com furos para permitir que o excesso de água decorrente das precipitações possa ser conduzido até o sistema pluvial.

1.3 Critérios de dimensionamento

1.3.1 Precipitação de projeto

Foi adotado o índice pluviométrico de $i=152$ mm/h segundo fonte do clima tempo em <http://bancodedados.cptec.inpe.br/>.

Convertendo o valor para m/h, tem-se que a precipitação de projeto é igual a 0,152m/hora.





1.3.2 Vazão de projeto

A determinação das dimensões do dreno depende da vazão subterrânea que poderá ser determinada pela equação de Darcy.

$$Q = K.A.I$$

K - coeficiente de permeabilidade (m/s);

A - área da seção normal à direção do fluxo (m²);

I - gradiente hidráulico (m/m)

Q- vazão por metro linear (m³/s/m)

Coeficientes de condutividade hidráulica (k)

Tipo de material	granulometria (cm)	K (cm/s)
Brita 5	7,5 a 10,0	100
Brita 4	5,0 a 7,5	80
Brita 3	2,5 a 5,0	45
Brita 2	2,0 a 2,5	25
Brita 1	1,0 a 2,0	15
Brita 0	0,5 a 1,0	5
Areia Grossa	0,2 a 0,5	1×10^{-1}
Areia Fina	0,005 a 0,04	1×10^{-3}
Silte	0,0005 a 0,005	1×10^{-5}
Argila	menor que 0,0005	1×10^{-8}

Tabela IX- 1 – Valor do gradiente hidráulico crítico

Tipo de Solo	Gradiente Hidráulico de Lane	Gradiente Hidráulico de Bligh
Areia muito fina ou silte	1/25,5	0,055
Areia fina	1/21	0,067
Areia media	1/18	–
Areia grossa	1/15	0,083
Cascalho fino ou areia e cascalho	–	0,11
Cascalho médio	1/10,5	–
Cascalho grosso	1/9	–
Pedregulho, cascalho e areia	–	0,166 to 0,25
Argila	1/6 to 1/9	–





Temos:

$K=15$

$A= 0,20 \times 0,40$

$l= 0,25$

$Q=15 \times (0,20 \times 0,40) \times 0,25$

$Q=0,30 \text{ m}^3/\text{s/m}$

São Luís (MA) 06 de Fevereiro de 2024



Documento assinado digitalmente

LUIS MAGNO SILVA MORAES

Data: 18/06/2024 10:00:13-0300

Verifique em <https://validar.it.gov.br>

Luis Magno Silva Moraes

Arquiteto SINFRA/UFMA

CAU: A188067-5



MEMORIAL TÉCNICO DESCRITIVO

**MEMORIAL JUSTIFICATIVO E DESCRITIVO DE ARQUITETURA DA ÁREA
VERDE 56, INTERMARES – CABEDEL/PB – CONFORME PROJETO
MODELO ESPAÇO ESPORTIVO COMUNITÁRIO TIPO B DO PROGRAMA
DE ACELERAÇÃO DO CRESCIMENTO (PAC) MINISTÉRIO DO ESPORTE.**

CABEDEL, DEZEMBRO DE 2025.

MEMORIAL TÉCNICO DESCRITIVO

TÍTULO: MEMORIAL JUSTIFICATIVO E DESCRITIVO DE ARQUITETURA DA ÁREA VERDE 56, INTERMARES – CABEDEL/PB – CONFORME PROJETO MODELO ESPAÇO ESPORTIVO COMUNITÁRIO TIPO B DO PROGRAMA DE ACELERAÇÃO DO CRESCIMENTO (PAC) MINISTÉRIO DO ESPORTE.

LOCAL DA OBRA: AVENIDA MAR DAS ANTILHAS, INTERMARES. (CEP: 58102-212).

SOLICITANTE E PROPRIETÁRIO: PREFEITURA MUNICIPAL DE CABEDEL.

DISPOSIÇÕES GERAIS

O presente documento visa completar as informações e especificações do projeto arquitetônico desenvolvido execução de obra da praça, atualmente intitulada como área verde 56, no município de Cabedelo-PB.

Todas as informações constantes neste documento visam orientar e esclarecer quanto às fases, os materiais e processos de execução da obra.

O projeto, uma vez apreciado pelo órgão competente, não poderá ser modificado sem a autorização da SEPLAH (Secretaria de Planejamento Urbano e Habitação), do município de Cabedelo - PB. As dúvidas que porventura surgirem, deverá ser esclarecido com os seus respectivos autores.

1. JUSTIFICATIVA / APRESENTAÇÃO

O presente documento apresenta, de forma sucinta, as diretrizes de concepção do projeto arquitetônico do espaço esportivo comunitário tipo B do Programa de Aceleração do Crescimento (PAC) / Ministério do Esporte, complementando as informações presentes nas pranchas, especialmente quanto às especificações de materiais.

O município de Cabedelo, com cerca de 30 km² e aproximadamente 68 mil habitantes, cresce significativamente em períodos sazonais devido ao fluxo de turistas. A implantação da praça no bairro de Intermares surge como uma demanda necessária, oferecendo área de lazer, convívio social e atividades esportivas, fortalecendo a integração comunitária e contribuindo para a melhoria da qualidade de vida. Além de qualificar o espaço urbano, o projeto estimula o uso do espaço público, a preservação ambiental e o desenvolvimento sustentável.

2. O PROJETO

O Projeto é destinado a atender as necessidades do Programa de Aceleração do Crescimento (PAC)/Ministério do Esporte. Com uma área total de 3.000,00m², o programa de necessidades foi desenvolvido em uma construção térrea, abrigando os seguintes ambientes:

- Campo de Futebol Society;
- Meia Quadra de Basquete;
- Playground;
- Pista de Caminhada;
- Jardim;

Os ambientes acima descritos, estão previstos a instalação de rampas de acessibilidade, quando necessário.

Na Arquitetura, por se tratar de um Projeto modelo a ser implantado em todas as unidades federativas do país, baseou-se na utilização de materiais de fácil acesso e que favorecesse também a questão da manutenção e durabilidade. Destaca-se, também, a adoção de linhas retas. Buscou-se, ainda, preservar as áreas verdes (permeáveis) com jardins, utilizando árvores e plantas ornamentais.

3. DISCRIMINAÇÕES TÉCNICAS - CONSIDERAÇÕES GERAIS

Placa Indicativa da Obra

Deverá ser implantada na obra, em local visível escolhido pela fiscalização, uma placa pintada no modelo padrão do órgão gestor, nas dimensões (4,00 x 2,00) m. A placa será confeccionada em chapa galvanizada, montada sobre estrutura de madeira de lei. Os suportes serão fixados no solo, mediante fundação em concreto simples no traço 1:4:5 (cimento: areia: brita), consumo mínimo de cimento de 150 kg/m³.

Nivelamento

O nivelamento ocorrerá mediante o emprego de instrumentação e técnicas de topografia. A FISCALIZAÇÃO terá total acesso e efetuará o mais rígido controle sobre os serviços topográficos.

A empresa executora procederá de imediato, as verificações e correções que a FISCALIZAÇÃO julgue necessárias.

Serão efetuadas regularização e conformação da rua em toda extensão, conforme determinação do projeto. O solo deverá ser regularizado e compactado, recebendo reforço nas áreas onde este procedimento se fizer necessário. A execução da regularização mecânica será executada com trator de pneus com grade armadora, rolo compactador e motoniveladora.

Limpeza do terreno e da obra

Deverá ser retirado qualquer obstáculo existente no local, tudo o que possa prejudicar o bom andamento dos trabalhos. Toda e qualquer remoção, referente a vegetação, deverá ter autorização do órgão ambiental competente, devendo ser apresentada à fiscalização antes

dos serviços iniciais.

Competem à empresa construtora os serviços de limpeza geral da obra, objetivando um bom desempenho na execução dos serviços e boa funcionalidade do canteiro de obras.

É de responsabilidade de executante definir a solução adequada aos esgotos e resíduos sólidos dos canteiros. A empresa construtora deverá proceder durante o período de execução da obra a remoção periódica dos detritos, entulhos que venham acumular-se no interior da obra e ao entorno da mesma.

4. ESPECIFICAÇÕES BÁSICAS DE MATERIAIS

4.1 Alvenarias

As alvenarias deverão ser em tijolo cerâmico de seis furos, assentados com argamassa de cimento e areia com traço 1:5, com espessura total de 15 cm, salvo indicação diferente. Deverão seguir rigorosamente as dimensões e alinhamentos indicados no Projeto Arquitetônico.

4.2 Pisos

Para o espaço do Campo de Futebol *Society*, foi utilizado grama sintética esportiva para futebol em polietileno, com altura mínima de 42mm.

Para a pista de caminhada, foi utilizado o piso de concreto moldado in loco, feito em obra, acabamento convencional, espessura 6 cm, com acabamento em pintura de piso com tinta epóxi, na cor Laranja *Munsell*, da *Brazilian* Tintas ou similar, aplicação manual, 2 demãos, incluso primer epóxi, e demarcação de faixa com tinta epóxi, e = 5 cm, aplicação manual, na cor Branco Ral, da *Brazilian* Tintas ou similar.

Para o Playground, foi utilizado piso de borracha esportivo, em placas de 50x50cm, espessura 15mm, assentado com argamassa, nas cores vermelho, verde e azul, aplicado sobre contrapiso em argamassa traço 1:4 (cimento e areia), preparo manual, aplicado em áreas secas sobre laje, não aderido, acabamento não reforçado, espessura 6cm.

Para a meia quadra de basquete, foi utilizado o piso modular em polipropileno de alto impacto e resistência, proteção UV. Medidas: (profundidade x largura x altura) (300x300x15mm), na cor azul anil, ALTIPIOSOS ou similar. Demarcação da quadra com tinta

à base de PU, e=5cm, na cor branca.

Para o jardim, foi utilizado o plantio de grama esmeralda ou são carlos ou curitibana, em placas. Plantio de arbustos ou cerca viva. Plantio de árvore ornamental com altura de muda menor ou igual a 2,00m e plantio de árvore ornamental com altura de muda maior que 2,00m e menor ou igual a 4,00m.

Para o estacionamento público, divididas por extensão. Trata-se de blocos de concreto pré-fabricados assentados sobre um colchão de areia, mantidos firmes por contenção lateral e atrito entre as peças. Os blocos serão assentados sobre a camada de areia, sem rejunte, permitindo a infiltração das águas. Serão confeccionados em concreto vibro-prensado, com resistência final à compressão e abrasão de no mínimo 35 Mpa.

Para as rampas de acessibilidade serão executadas de acordo com os padrões exigidos nas normas técnicas da ABNT e em observância da NBR 9050/20. Serão colocadas em pontos determinados no projeto de Acessibilidade, constituída de concreto simples, piso tátil e pintura em látex acrílica.

Para o piso tátil deverá ser instalado de acordo com o posicionamento definido no projeto de acessibilidade. Estes elementos deverão ser confeccionados com as dimensões especificadas nas normas NBR 9050 e NBR 16537. O piso tátil corresponde ao tamanho 25cm x 25cm, de concreto, que deve ser detectável pelo contraste de luminância entre a sinalização tátil no piso e a superfície adjacente. Deverá ser em concreto, sendo instalado com argamassa após recorte do pavimento. Deverá estar nivelado, perfeitamente encaixado com piso existente, sem saliências. Para instalação do piso deverá ser considerado o eixo da calçada e as curvaturas e níveis existentes deverão ser respeitados.

Para a vegetação da praça será feita com plantas nativas, pois, estas espécies se adequam melhor ao clima da área, além de ser resistente a toda época do ano e de proporcionar sombra aos percursos da praça. Estas áreas verdes servirão também como área de descanso, área para contemplação, recreação e passeios.

4.3 Pinturas e revestimentos

Jardineiras com muretas em alvenaria com acabamento em pintura acrílica na cor Terracota Suave - Coral ou similar;

Quadra de futebol society com muretas em alvenaria com acabamento em pintura acrílica na cor Cinza Platina - Coral ou similar

4.4 Esquadrias

Porta dupla de abrir, com estrutura de tubo galvanizado com acabamento sintético na cor verde folha - Perfortex ou similar e tela de arame galvanizado fio 12 BWG, e malha quadrada 5x5cm, com acabamento em esmalte sintético fosco na cor verde folha - Perfortex ou similar.

4.5 Alambrado

Estrutura em tubo de aço galvanizado com acabamento em esmalte sintético fosco na cor verde folha - Coral ou similar e tela de arame galvanizado fio 12 BWG, e malha quadrada 5x5cm, com acabamento em esmalte sintético fosco na cor verde folha - Perfortex ou similar.

4.6 Mobiliário Urbano

18 Bancos fixos (0,70x1,50m) de madeira, em Pinus ou Eucalipto tratado, com acabamento em verniz fosco, ref. Modelo M312 da Lúdico Parques ou similar;

16 Cestos de lixo (0,60x0,60m) em madeira, com acabamento em verniz fosco, ref. modelo M313, da Lúdico Parques ou similar;

01 Pergolado de madeira, em Pinus ou Eucalipto tratado, com acabamento em verniz fosco, fixado com concreto sobre solo.

04 Conjuntos de mesas para jogos, de madeira, em Pinus ou Eucalipto tratado, com acabamento em verniz fosco, ref. Modelo M314 da Lúdico Parques ou similar, chumbada no piso. Medidas da mesa 1,00x1,00x0,75m e medidas do banco 0,30x0,30x0,45m;

02 Conjuntos de mesas para pic-nic, de madeira, em Pinus ou Eucalipto tratado, com acabamento em verniz fosco, ref. Modelo M315 da Lúdico Parques ou similar, chumbada no piso. Medidas da mesa 1,00x2,00x0,75m e medidas do banco 0,30x2,00x0,45m;

4.7. Playground

02 Paredes de escalada (2,00 x 1,80m) de madeira, em Pinus ou Eucalipto tratado, com acabamento em verniz fosco ref. Modelo M111, da Lúdico Parques ou similar;

01 Gangorra dupla (3,00x2,50m) de madeira, em Pinus ou Eucalipto tratado, com acabamento em verniz fosco, ref. Modelo M128, da Lúdico Parques ou similar;

01 Brinquedo de madeira (4,00x5,00m), em Pinus ou Eucalipto tratado, com acabamento em verniz fosco, contendo: 01 casinha, 01 escorregadeira, 1 escada marinheiro, 02 balanços e 01 rampa de acesso, ref. modelo M220 Casa de Tarzan, da Lúdico Parques ou similar;

01 Balanço de 02 lugares (1,50x3,00m) de madeira, em Pinus ou Eucalipto tratado, com acabamento em verniz fosco, ref. Modelo M117, da Lúdico Parques ou similar;

4.8. Campo de futebol society

02 Traves de aço galvanizado de 3" com acabamento em esmalte sintético na cor branco, com tela em rede em fio 4mm 100% nylon com proteção UV. Medidas: (profundidade x largura x altura) (1,50x2,50x5,00m);

4.9 Meia quadra de basquete

01 Tabela com aro de basquete padrão oficial, confeccionada com tubo de aço carbono com diâmetro de 4 polegadas, com acabamento em esmalte sintético na cor branco, chumbada no piso. Altura total de 3,95m.

4.10. Playground

02 Paredes de escalada (2,00 x 1,80m) de madeira, em Pinus ou Eucalipto tratado, com acabamento em verniz fosco ref. Modelo M111, da Lúdico Parques ou similar;

01 Gangorra dupla (3,00x2,50m) de madeira, em Pinus ou Eucalipto tratado, com acabamento em verniz fosco, ref. Modelo M128, da Lúdico Parques ou similar;

01 Brinquedo de madeira (4,00x5,00m), em Pinus ou Eucalipto tratado, com acabamento em verniz fosco, contendo: 01 casinha, 01 escorregador, 1 escada marinheiro, 02 balanços e 01 rampa de acesso, ref. modelo M220 Casa de Tarzan, da Lúdico Parques ou similar;

01 Balanço de 02 lugares (1,50x3,00m) de madeira, em Pinus ou Eucalipto tratado, com acabamento em verniz fosco, ref. Modelo M117, da Lúdico Parques ou similar;

5. OBSERVAÇÕES

- a) Para quaisquer esclarecimentos deverá ser consultado o autor do Projeto Arquitetônico;
- b) As especificações contidas no presente memorial poderão sofrer alterações; para tanto, os autores do Projeto Arquitetônico deverão ser previamente consultados.

6. SERVIÇOS COMPLEMENTARES

Limpeza no final da obra

Antes do recebimento final da obra, deverão ser retirados das vias, das jazidas de materiais e de todo o terreno ocupado pela CONSTRUTORA, todo o lixo, excesso de materiais, estruturas temporárias e equipamentos. Todas as áreas utilizadas deverão ser regularizadas e apresentáveis. Todas as obras deverão ser limpas e conservadas até que a inspeção final tenha sido feita. Esses serviços serão considerados indispensáveis à conclusão do contrato e não será feito nenhum pagamento adicional para remuneração dos mesmos.



Arquiteto e Urbanista
Denis Anjos da Costa
CAU N°. A271272-5



ESTADO DA PARAÍBA
PREFEITURA MUNICIPAL DE CABEDELO/PB
SECRETARIA DE PLANEJAMENTO URBANO E HABITAÇÃO

PLANILHA ORÇAMENTÁRIA - BDI DESONERADO

OBRA:	CONSTRUÇÃO DO ESPAÇO ESPORTIVO COMUNITÁRIO NO MUNICÍPIO DE CABEDELO - PB (TIPO B)	ÁREA (M²)	5660,77 m²
LOCAL:	Av. Mar das Antilhas (Área verde 56), paralela a R. Golfo de Gabis	DATA BASE:	BDI SERVIÇOS (%)
		MAIO/2025 SINAPI	26,06%

ITEM	CÓDIGO SINAPI	DESCRIÇÃO DOS SERVIÇOS	UND	QUANT.	PREÇO UNITÁRIO (R\$) S/ BDI	PREÇO UNITÁRIO (R\$) C/ BDI	PREÇO TOTAL (R\$)
I		CAMPO DE FUTEBOL COM GRAMA SINTÉTICA					
1		FUNDAÇÃO DO CAMPO					R\$ 14.561,63
1.1	97082	ESCAVAÇÃO MANUAL DE VIGA DE BORDA PARA RADIER. AF_09/2021	M3	32,50	R\$ 56,94	R\$ 71,78	R\$ 2.332,85
1.2	97084	COMPACTAÇÃO MECÂNICA DE SOLO PARA EXECUÇÃO DE RADIER, PISO DE CONCRETO OU LAJE SOBRE SOLO, COM COMPACTADOR DE SOLOS TIPO PLACA VIBRATORIA. AF_09/2021	M2	130,00	R\$ 0,64	R\$ 0,81	R\$ 105,30
1.3	95241	LASTRO DE CONCRETO MAGRO, APLICADO EM PISOS, LAJES SOBRE SOLO OU RADIERS, ESPESSURA DE 5 CM. AF_01/2024	M2	78,00	R\$ 35,68	R\$ 44,98	R\$ 3.508,44
1.4	89470	ALVENARIA DE BLOCOS DE CONCRETO ESTRUTURAL 14X19X39 CM (ESPESSURA 14 CM), FBK = 4,5 MPA, UTILIZANDO COLHER DE PEDREIRO. AF_10/2022	M2	64,00	R\$ 106,78	R\$ 134,61	R\$ 8.615,04
2		PAVIMENTAÇÃO DO CAMPO					R\$ 377.245,80
2.1	100576	REGULARIZAÇÃO E COMPACTAÇÃO DE SUBLEITO DE SOLO PREDOMINANTEMENTE ARGILOSO, PARA OBRAS DE CONSTRUÇÃO DE PAVIMENTOS. AF_09/2024	M2	1.500,00	R\$ 2,66	R\$ 3,35	R\$ 5.025,00
2.2	100324	LASTRO COM MATERIAL GRANULAR (PEDRA BRITADA N.1 E PEDRA BRITADA N.2), APLICADO EM PISOS OU LAJES SOBRE SOLO, ESPESSURA DE *10 CM*. AF_01/2024	M3	140,00	R\$ 170,32	R\$ 214,71	R\$ 30.059,40
2.3	CPU.2.3	Lastro de brita 0	M3	70,00	R\$ 177,03	R\$ 223,16	R\$ 15.621,20
2.4	CPU.2.4	Pó de pedra	M3	70,00	R\$ 152,79	R\$ 192,61	R\$ 13.482,70
2.5	CPU.2.5	GRAMA SINTÉTICA ESPORTIVA PARA FUTEBOL EM POLIETILENO, COM ALTURA MÍNIMA DE 50MM (FORNECIMENTO E COLOCAÇÃO)	M2	1.400,00	R\$ 169,73	R\$ 213,96	R\$ 299.544,00
2.6	95241	LASTRO DE CONCRETO MAGRO, APLICADO EM PISOS, LAJES SOBRE SOLO OU RADIERS, ESPESSURA DE 5 CM. AF_01/2024	M2	99,00	R\$ 35,68	R\$ 44,98	R\$ 4.453,02
2.7	94993	EXECUÇÃO DE PASSEIO (CALÇADA) OU PISO DE CONCRETO COM CONCRETO MOLDADO IN LOCO, USINADO, ACABAMENTO CONVENCIONAL, ESPESSURA 6 CM, ARMADO. AF_08/2022	M2	99,00	R\$ 72,60	R\$ 91,52	R\$ 9.060,48
3		ESTRUTURA DO CAMPO					R\$ 35.887,08
3.1	96542	FABRICAÇÃO, MONTAGEM E DESMONTAGEM DE FÔRMA PARA VIGA BALDRAME, EM CHAPA DE MADEIRA COMPENSADA RESINADA, E=17 MM, 4 UTILIZAÇÕES. AF_01/2024	M2	80,60	R\$ 84,86	R\$ 106,97	R\$ 8.621,78
3.2	96543	ARMAÇÃO DE BLOCO UTILIZANDO AÇO CA-60 DE 5 MM - MONTAGEM. AF_01/2024	KG	124,00	R\$ 17,64	R\$ 22,24	R\$ 2.757,76
3.3	96545	ARMAÇÃO DE BLOCO UTILIZANDO AÇO CA-50 DE 8 MM - MONTAGEM. AF_01/2024	KG	280,20	R\$ 14,21	R\$ 17,91	R\$ 5.018,38
3.4	96555	CONCRETAGEM DE BLOCO DE COROAMENTO OU VIGA BALDRAME, FCK 30 MPA, COM USO DE JERICA - LANGAMENTO, ADENSAMENTO E ACABAMENTO. AF_01/2024	M3	6,05	R\$ 705,76	R\$ 889,68	R\$ 5.382,56
3.5	CPU.3.5	ESTACA BROCA DE CONCRETO (0,20 X 0,20) M, ESCAVAÇÃO MANUAL, COM TUBO DE AÇO GALVANIZADO DE 2"	M	60,00	R\$ 186,51	R\$ 235,110000	R\$ 14.106,60
4		ALVENARIA E FECHAMENTO DO CAMPO					R\$ 197.134,08
4.1	103325	ALVENARIA DE VEDAÇÃO DE BLOCOS CERÂMICOS FURADOS NA VERTICAL DE 14X19X39 CM (ESPESSURA 14 CM) E ARGAMASSA DE ASSENTAMENTO COM PREPARO MANUAL. AF_12/2021	M2	80,00	R\$ 76,94	R\$ 96,99	R\$ 7.759,20
4.2	102363	ALAMBRADO PARA QUADRA POLIESPORTIVA, ESTRUTURADO POR TUBOS DE AÇO GALVANIZADO, (MONTANTES COM DIÂMETRO 2", TRAVESSAS E ESCORAS COM DIÂMETRO 1 1/2"), COM TELA DE ARAME GALVANIZADO, FIO 12 BWG E MALHA QUADRADA 5X5CM (EXCETO MURETA). AF_03/2021	M2	888,00	R\$ 169,17	R\$ 213,26	R\$ 189.374,88
5		REVESTIMENTO DO CAMPO					R\$ 8.558,40
5.1	87878	CHAPISCO APLICADO EM ALVENARIAS E ESTRUTURAS DE CONCRETO INTERNAS, COM COLHER DE PEDREIRO, ARGAMASSA TRAÇO 1:3 COM PREPARO MANUAL. AF_10/2022	M2	160,00	R\$ 4,60	R\$ 5,80	R\$ 928,00
5.2	87530	MASSA ÚNICA, EM ARGAMASSA TRAÇO 1:2:8, PREPARO MANUAL, APLICADA MANUALMENTE EM PAREDES INTERNAS DE AMBIENTES COM ÁREA ENTRE 5M² E 10M², E = 17,5MM, COM TALISCAS. AF_03/2024	M2	160,00	R\$ 37,83	R\$ 47,69	R\$ 7.630,40
6		PINTURA DO CAMPO					R\$ 27.480,64
6.1	104642	PINTURA LÁTEX ACRÍLICA STANDARD, APLICAÇÃO MANUAL EM PAREDES, DUAS DEMÃOS. AF_04/2023	M2	160,00	R\$ 9,98	R\$ 12,58	R\$ 2.012,80
6.2	100750	PINTURA COM TINTA ALQUÍDICA DE ACABAMENTO (ESMALTE SINTÉTICO FOSCO) APLICADA A ROLO OU PINCEL SOBRE SUPERFÍCIES METÁLICAS (EXCETO PERFIL) EXECUTADO EM OBRA (POR DEMÃO). AF_01/2020	M2	888,00	R\$ 22,75	R\$ 28,68	R\$ 25.467,84
7		EQUIPAMENTOS DO CAMPO					R\$ 3.290,24
7.1	CPU.7.1	Trave para campo de futebol soquete	PAR	1,00	R\$ 2.810,06	R\$ 3.290,24	R\$ 3.290,24
II		MEIA QUADRA DE BASQUETE					
8		FUNDAÇÃO DA QUADRA DE BASQUETE					R\$ 4.818,27
8.1	97082	ESCAVAÇÃO MANUAL DE VIGA DE BORDA PARA RADIER. AF_09/2021	M3	10,50	R\$ 56,94	R\$ 71,78	R\$ 753,69
8.2	97084	COMPACTAÇÃO MECÂNICA DE SOLO PARA EXECUÇÃO DE RADIER, PISO DE CONCRETO OU LAJE SOBRE SOLO, COM COMPACTADOR DE SOLOS TIPO PLACA VIBRATORIA. AF_09/2021	M2	30,00	R\$ 0,64	R\$ 0,81	R\$ 24,30
8.3	95241	LASTRO DE CONCRETO MAGRO, APLICADO EM PISOS, LAJES SOBRE SOLO OU RADIERS, ESPESSURA DE 5 CM. AF_01/2024	M2	18,00	R\$ 35,68	R\$ 44,98	R\$ 809,64
8.4	89470	ALVENARIA DE BLOCOS DE CONCRETO ESTRUTURAL 14X19X39 CM (ESPESSURA 14 CM), FBK = 4,5 MPA, UTILIZANDO COLHER DE PEDREIRO. AF_10/2022	M2	24,00	R\$ 106,78	R\$ 134,61	R\$ 3.230,64
9		PAVIMENTAÇÃO DA QUADRA DE BASQUETE					R\$ 223.866,26
9.1	100576	REGULARIZAÇÃO E COMPACTAÇÃO DE SUBLEITO DE SOLO PREDOMINANTEMENTE ARGILOSO, PARA OBRAS DE CONSTRUÇÃO DE PAVIMENTOS. AF_09/2024	M2	221,00	R\$ 2,66	R\$ 3,35	R\$ 740,35
9.2	95241	LASTRO DE CONCRETO MAGRO, APLICADO EM PISOS, LAJES SOBRE SOLO OU RADIERS, ESPESSURA DE 5 CM. AF_01/2024	M2	221,00	R\$ 35,68	R\$ 44,98	R\$ 9.940,58
9.3	94994	EXECUÇÃO DE PASSEIO (CALÇADA) OU PISO DE CONCRETO COM CONCRETO MOLDADO IN LOCO, FEITO EM OBRA, ACABAMENTO CONVENCIONAL, ESPESSURA 8 CM, ARMADO. AF_08/2022	M2	221,00	R\$ 87,99	R\$ 110,92	R\$ 24.513,32
9.4	COT-010	PISO MODULAR EM POLIPROPILENO DE ALTO IMPACTO E RESISTÊNCIA, PROTEÇÃO UV, INCLUINDO DEMARCAÇÃO DA QUADRA COM TINTA À BASE DE PU - FORNECIMENTO E INSTALAÇÃO	UN	1,00	R\$ 149.668,42	R\$ 188.672,01	R\$ 188.672,01
10		EQUIPAMENTOS DA QUADRA DE BASQUETE					R\$ 2.638,62
10.1	103769	PAR DE TABELAS DE BASQUETE DE COMPENSADO NAVAL, COM AROS E REDES - FORNECIMENTO E INSTALAÇÃO. AF_03/2022	UN	1,00	R\$ 2.093,15	R\$ 2.638,62	R\$ 2.638,62
III		PARQUINHO INFANTIL					
11		FUNDAÇÃO DO PARQUINHO					R\$ 4.015,23
11.1	97082	ESCAVAÇÃO MANUAL DE VIGA DE BORDA PARA RADIER. AF_09/2021	M3	8,75	R\$ 56,94	R\$ 71,78	R\$ 628,08
11.2	97084	COMPACTAÇÃO MECÂNICA DE SOLO PARA EXECUÇÃO DE RADIER, PISO DE CONCRETO OU LAJE SOBRE SOLO, COM COMPACTADOR DE SOLOS TIPO PLACA VIBRATORIA. AF_09/2021	M2	25,00	R\$ 0,64	R\$ 0,81	R\$ 20,25
11.3	95241	LASTRO DE CONCRETO MAGRO, APLICADO EM PISOS, LAJES SOBRE SOLO OU RADIERS, ESPESSURA DE 5 CM. AF_01/2024	M2	15,00	R\$ 35,68	R\$ 44,98	R\$ 674,70
11.3	89470	ALVENARIA DE BLOCOS DE CONCRETO ESTRUTURAL 14X19X39 CM (ESPESSURA 14 CM), FBK = 4,5 MPA, UTILIZANDO COLHER DE PEDREIRO. AF_10/2022	M2	20,00	R\$ 106,78	R\$ 134,61	R\$ 2.692,20
12		PAVIMENTAÇÃO DO PARQUINHO					R\$ 104.671,91
12.1	100576	REGULARIZAÇÃO E COMPACTAÇÃO DE SUBLEITO DE SOLO PREDOMINANTEMENTE ARGILOSO, PARA OBRAS DE CONSTRUÇÃO DE PAVIMENTOS. AF_09/2024	M2	142,85	R\$ 2,66	R\$ 3,35	R\$ 478,55
12.2	95241	LASTRO DE CONCRETO MAGRO, APLICADO EM PISOS, LAJES SOBRE SOLO OU RADIERS, ESPESSURA DE 5 CM. AF_01/2024	M2	142,85	R\$ 35,68	R\$ 44,98	R\$ 6.425,39
12.3	87702	CONTRAPISO EM ARGAMASSA TRAÇO 1:4 (CIMENTO E AREIA), PREPARO MANUAL, APLICADO EM ÁREAS SECAS SOBRE LAJE, NÃO ADERIDO, ACABAMENTO NÃO REFORÇADO, ESPESSURA 6CM. AF_07/2021	M2	142,85	R\$ 59,13	R\$ 74,54	R\$ 10.648,04



ESTADO DA PARAÍBA
PREFEITURA MUNICIPAL DE CABEDELO/PB
SECRETARIA DE PLANEJAMENTO URBANO E HABITAÇÃO

PLANILHA ORÇAMENTÁRIA - BDI DESONERADO

ITEM	CÓDIGO SINAPI	DESCRIÇÃO DOS SERVIÇOS	UND	QUANT.	PREÇO UNITÁRIO (R\$) S/ BDI	PREÇO UNITÁRIO (R\$) C/ BDI	PREÇO TOTAL (R\$)
OBRA:	CONSTRUÇÃO DO ESPAÇO ESPORTIVO COMUNITÁRIO NO MUNICÍPIO DE CABEDELO - PB (TIPO B)			ÁREA (M²)	5660,77 m²		
LOCAL:	Av. Mar das Antilhas (Área verde 56), paralela a R. Golfo de Gabis			DATA BASE:	BDI SERVIÇOS (%)		
				MAIO/2025 SINAPI	26,06%		
12.4	101735	PISO DE BORRACHA ESPORTIVO, ESPESSURA 15MM, ASSENTADO COM ARGAMASSA. AF_09/2020	M2	142,85	R\$ 483,79	R\$ 609,87	R\$ 87.119,93
13		EQUIPAMENTOS DO PARQUINHO					R\$ 97.377,33
13.1	COT-001	PAREDE ESCALADA (2,00 X 1,80)M EM MADEIRA PINUS OU EUCALIPTO TRATADO, COM ACABAMENTO EM VERNIZ FOSCO, REF. MODELO M111 DA LÚDICO PARQUES OU SIMILAR - FORNECIMENTO E MONTAGEM	UND	2,00	R\$ 6.537,59	R\$ 8.241,29	R\$ 16.482,58
13.2	COT-002	GANGORRA DUPLA (3,00 X 2,50)M EM MADEIRA PINUS OU EUCALIPTO TRATADO, COM ACABAMENTO EM VERNIZ FOSCO, REF. MODELO M128 DA LÚDICO PARQUES OU SIMILAR - FORNECIMENTO E MONTAGEM	UN	1,00	R\$ 4.129,01	R\$ 5.205,03	R\$ 5.205,03
13.3	COT-003	BRINQUEDO (4,00 X 5,00)M EM MADEIRA PINUS OU EUCALIPTO TRATADO, COM ACABAMENTO EM VERNIZ FOSCO, CONTENDO 1 CASINHA, 1 RAMPAS DE ACESSO, 1 ESCORREGADOR, 1 ESCADA DE MARINHEIRO E 2 BALANÇOS, REF. MODELO M220 DA LÚDICO PARQUES OU SIMILAR	UN	1,00	R\$ 27.526,72	R\$ 34.700,18	R\$ 34.700,18
13.4	COT-006	BALANÇO DUPLO (1,50 X 3,00)M EM MADEIRA PINUS OU EUCALIPTO TRATADO, COM ACABAMENTO EM VERNIZ FOSCO, REF. MODELO M117 DA LÚDICO PARQUES OU SIMILAR - FORNECIMENTO E MONTAGEM	UN	1,00	R\$ 3.096,76	R\$ 3.903,78	R\$ 3.903,78
13.5	COT-004	BANCO FIXO (0,70 X 1,50)M EM MADEIRA PINUS OU EUCALIPTO TRATADO, COM ACABAMENTO EM VERNIZ FOSCO, REF. MODELO M312 DA LÚDICO PARQUES OU SIMILAR - FORNECIMENTO E MONTAGEM	UN	18,00	R\$ 1.634,40	R\$ 2.060,32	R\$ 37.085,76
IV		PISTA DE CAMINHADA E PASSEIO					
14		PAVIMENTAÇÃO DA PISTA DE CAMINHADA E PASSEIO					R\$ 224.316,36
14.1	100576	REGULARIZAÇÃO E COMPACTAÇÃO DE SUBLEITO DE SOLO PREDOMINANTEMENTE ARGILOSO, PARA OBRAS DE CONSTRUÇÃO DE PAVIMENTOS. AF_09/2024	M2	1.408,58	R\$ 2,66	R\$ 3,35	R\$ 4.718,74
14.2	95241	LASTRO DE CONCRETO MAGRO, APLICADO EM PISOS, LAJES SOBRE SOLO OU RADIERS, ESPESSURA DE 5 CM. AF_01/2024	M2	1.408,58	R\$ 35,68	R\$ 44,98	R\$ 63.357,93
14.3	94994	EXECUÇÃO DE PASSEIO (CALÇADA) OU PISO DE CONCRETO COM CONCRETO MOLDADO IN LOCO, FEITO EM OBRA, ACABAMENTO CONVENCIONAL, ESPESSURA 8 CM, ARMADO. AF_08/2022	M2	1.408,58	R\$ 87,99	R\$ 110,92	R\$ 156.239,69
15		PINTURA DA PISTA DE CAMINHADA E PASSEIO					R\$ 108.107,94
15.1	102494	PINTURA DE PISO COM TINTA EPÓXI, APLICAÇÃO MANUAL, 2 DEMÃOS, INCLUSO PRIMER EPÓXI. AF_05/2021	M2	1.408,58	R\$ 59,32	R\$ 74,78	R\$ 105.333,61
15.2	102506	PINTURA DE DEMARCAÇÃO DE QUADRA POLIESPORTIVA COM TINTA EPÓXI, E = 5 CM, APLICAÇÃO MANUAL. AF_05/2021	M	220,01	R\$ 10,00	R\$ 12,61	R\$ 2.774,33
V		IMPLANTAÇÃO GERAL					
16		PAVIMENTAÇÃO GERAL					R\$ 221.341,94
16.1	100576	REGULARIZAÇÃO E COMPACTAÇÃO DE SUBLEITO DE SOLO PREDOMINANTEMENTE ARGILOSO, PARA OBRAS DE CONSTRUÇÃO DE PAVIMENTOS. AF_09/2024	M2	889,98	R\$ 2,66	R\$ 3,35	R\$ 2.981,43
16.2	95241	LASTRO DE CONCRETO MAGRO, APLICADO EM PISOS, LAJES SOBRE SOLO OU RADIERS, ESPESSURA DE 5 CM. AF_01/2024	M2	889,98	R\$ 35,68	R\$ 44,98	R\$ 40.031,30
16.3	94993	EXECUÇÃO DE PASSEIO (CALÇADA) OU PISO DE CONCRETO COM CONCRETO MOLDADO IN LOCO, USINADO, ACABAMENTO CONVENCIONAL, ESPESSURA 6 CM, ARMADO. AF_08/2022	M2	889,98	R\$ 72,60	R\$ 91,52	R\$ 81.450,97
16.4	94279	ASSENTAMENTO DE GUIA (MEIO-FIO) EM TRECHO RETO, CONFECCIONADA EM CONCRETO PRÉ-FABRICADO, DIMENSÕES 39X6,5X6,5X19 CM (COMPRIMENTO X BASE INFERIOR X BASE SUPERIOR X ALTURA), PARA DELIMITAÇÃO DE JARDINS, PRAÇAS OU PASSEIOS. AF_01/2024	M	1.179,14	R\$ 35,85	R\$ 45,19	R\$ 53.285,34
16.5	103946	PLANTIO DE GRAMA ESMERALDA OU SÃO CARLOS OU CURITIBANA, EM PLACAS. AF_07/2024	M2	1.706,18	R\$ 20,27	R\$ 25,55	R\$ 43.592,90
17		URBANIZAÇÃO E PAISAGISMO					R\$ 76.679,20
17.1	COT-004	BANCO FIXO (0,70 X 1,50)M EM MADEIRA PINUS OU EUCALIPTO TRATADO, COM ACABAMENTO EM VERNIZ FOSCO, REF. MODELO M312 DA LÚDICO PARQUES OU SIMILAR - FORNECIMENTO E MONTAGEM	UN	6,00	R\$ 1.634,40	R\$ 2.060,32	R\$ 12.361,92
17.2	COT-005	CESTO DE LIXO (0,60 X 0,60)M EM MADEIRA PINUS OU EUCALIPTO TRATADO, COM ACABAMENTO EM VERNIZ FOSCO, REF. MODELO M313 DA LÚDICO PARQUES OU SIMILAR - FORNECIMENTO E MONTAGEM	UN	16,00	R\$ 1.032,26	R\$ 1.301,27	R\$ 20.820,32
17.3	COT-007	MESA PARA JOGOS (1,00 X 1,00)M COM 4 BANCOS (0,30 X 0,30)M EM MADEIRA PINUS OU EUCALIPTO TRATADO, COM ACABAMENTO EM VERNIZ FOSCO, REF. MODELO M314 DA LÚDICO PARQUES OU SIMILAR - FORNECIMENTO E MONTAGEM	UN	4,00	R\$ 3.784,92	R\$ 4.771,27	R\$ 19.085,08
17.4	COT-008	CONJUNTO MESA (1,00 X 2,00)M E 2 BANCOS (0,30 X 2,00)M EM MADEIRA PINUS OU EUCALIPTO TRATADO, COM ACABAMENTO EM VERNIZ FOSCO, REF. MODELO M315 DA LÚDICO PARQUES OU SIMILAR - FORNECIMENTO E MONTAGEM	UN	2,00	R\$ 6.537,59	R\$ 8.241,29	R\$ 16.482,58
17.5	103315	INSTALAÇÃO DE PERGOLADO DE MADEIRA, EM MAÇARANDUBA, ANGELIM OU EQUIVALENTE DA REGIÃO, FIXADO COM CONCRETO SOBRE SOLO. AF_11/2021	M2	11,75	R\$ 221,60	R\$ 279,35	R\$ 3.282,36
17.6	98509	PLANTIO DE ARBUSTO OU CERCA VIVA. AF_07/2024	UN	30,00	R\$ 48,31	R\$ 60,90	R\$ 1.827,00
17.7	98510	PLANTIO DE ÁRVORE ORNAMENTAL COM ALTURA DE MUDA MENOR OU IGUAL A 2,00 M. AF_07/2024	UN	24,00	R\$ 81,21	R\$ 102,37	R\$ 2.456,88
17.8	98511	PLANTIO DE ÁRVORE ORNAMENTAL COM ALTURA DE MUDA MAIOR QUE 2,00 M E MENOR OU IGUAL A 4,00 M. AF_07/2024	UN	2,00	R\$ 144,00	R\$ 181,53	R\$ 363,06
18		INSTALAÇÕES ELÉTRICAS					R\$ 97.117,64
18.1	95728	ELETRODUTO RÍGIDO SOLDÁVEL, PVC, DN 32 MM (1"), APARENTE - FORNECIMENTO E INSTALAÇÃO. AF_10/2022	M	145,00	R\$ 24,10	R\$ 30,38	R\$ 4.405,10
18.2	97667	ELETRODUTO FLEXÍVEL CORRUGADO, PEAD, DN 50 (1 1/2"), PARA REDE ENTERRADA DE DISTRIBUIÇÃO DE ENERGIA ELÉTRICA - FORNECIMENTO E INSTALAÇÃO. AF_12/2021	M	70,00	R\$ 9,42	R\$ 11,87	R\$ 830,90
18.3	97668	ELETRODUTO FLEXÍVEL CORRUGADO, PEAD, DN 63 (2"), PARA REDE ENTERRADA DE DISTRIBUIÇÃO DE ENERGIA ELÉTRICA - FORNECIMENTO E INSTALAÇÃO. AF_12/2021	M	200,00	R\$ 13,46	R\$ 16,97	R\$ 3.394,00
18.4	93009	ELETRODUTO RÍGIDO ROSCÁVEL, PVC, DN 60 MM (2"), PARA REDE ENTERRADA DE DISTRIBUIÇÃO DE ENERGIA ELÉTRICA - FORNECIMENTO E INSTALAÇÃO. AF_12/2021	M	6,00	R\$ 27,23	R\$ 34,33	R\$ 205,98
18.5	CPU 18.5	CURVA LONGA PVC 1"	UND	9,00	R\$ 28,44	R\$ 35,85	R\$ 322,65



ESTADO DA PARAÍBA
PREFEITURA MUNICIPAL DE CABEDELO/PB
SECRETARIA DE PLANEJAMENTO URBANO E HABITAÇÃO

PLANILHA ORÇAMENTÁRIA - BDI DESONERADO

OBRA:	CONSTRUÇÃO DO ESPAÇO ESPORTIVO COMUNITÁRIO NO MUNICÍPIO DE CABEDELO - PB (TIPO B)	ÁREA (M²):	5660,77 m²
LOCAL:	Av. Mar das Antilhas (Área verde 56), paralela a R. Golfo de Gabis	DATA BASE:	BDI SERVIÇOS (%)
		MAIO/2025 SINAPI	26,06%

ITEM	CÓDIGO SINAPI	DESCRIÇÃO DOS SERVIÇOS	UND	QUANT.	PREÇO UNITÁRIO (R\$) S/ BDI	PREÇO UNITÁRIO (R\$) C/ BDI	PREÇO TOTAL (R\$)
18.6	91927	CABO DE COBRE FLEXÍVEL ISOLADO, 2,5 MM², ANTI-CHAMA 0,6/1,0 KV, PARA CIRCUITOS TERMINAIS - FORNECIMENTO E INSTALAÇÃO. AF_03/2023	M	205,00	R\$ 5,21	R\$ 6,57	R\$ 1.346,85
18.7	91931	CABO DE COBRE FLEXÍVEL ISOLADO, 6 MM², ANTI-CHAMA 0,6/1,0 KV, PARA CIRCUITOS TERMINAIS - FORNECIMENTO E INSTALAÇÃO. AF_03/2023	M	530,00	R\$ 11,00	R\$ 13,87	R\$ 7.351,10
18.8	91933	CABO DE COBRE FLEXÍVEL ISOLADO, 10 MM², ANTI-CHAMA 0,6/1,0 KV, PARA CIRCUITOS TERMINAIS - FORNECIMENTO E INSTALAÇÃO. AF_03/2023	M	1.260,00	R\$ 17,66	R\$ 22,26	R\$ 28.047,60
18.9	91935	CABO DE COBRE FLEXÍVEL ISOLADO, 16 MM², ANTI-CHAMA 0,6/1,0 KV, PARA CIRCUITOS TERMINAIS - FORNECIMENTO E INSTALAÇÃO. AF_03/2023	M	20,00	R\$ 27,79	R\$ 35,03	R\$ 700,60
18.10	CPU.18.10	CONDULETE DE ALUMÍNIO, TIPO C, PARA ELETRODUTO DE AÇO GALVANIZADO DN 32 MM (1 1/4"), APARENTE - FORNECIMENTO E INSTALAÇÃO. AF_10/2022	UND	8,00	R\$ 51,23	R\$ 64,58	R\$ 516,64
18.11	95785	CONDULETE DE ALUMÍNIO, TIPO E, PARA ELETRODUTO DE AÇO GALVANIZADO DN 32 MM (1 1/4"), APARENTE - FORNECIMENTO E INSTALAÇÃO. AF_10/2022	UN	9,00	R\$ 34,22	R\$ 43,14	R\$ 388,26
18.12	95797	CONDULETE DE ALUMÍNIO, TIPO T, PARA ELETRODUTO DE AÇO GALVANIZADO DN 32 MM (1 1/4"), APARENTE - FORNECIMENTO E INSTALAÇÃO. AF_10/2022	UN	3,00	R\$ 56,18	R\$ 70,82	R\$ 212,46
18.13	CPU.18.13	ENTRADA DE ENERGIA ELÉTRICA, AÉREA, TRIFÁSICA, COM CAIXA DE SOBREPOR, CABO DE 16 MM2 E DISJUNTOR DIN 70A (NÃO INCLUSO O POSTE DE CONCRETO)	UN	1,00	R\$ 2.164,21	R\$ 2.728,20	R\$ 2.728,20
18.14	101883	QUADRO DE DISTRIBUIÇÃO DE ENERGIA EM CHAPA DE AÇO GALVANIZADO, DE EMBUTIR, COM BARRAMENTO TRIFÁSICO, PARA 18 DISJUNTORES DIN 100A - FORNECIMENTO E INSTALAÇÃO. AF_07/2025	UN	1,00	R\$ 492,18	R\$ 620,44	R\$ 620,44
18.15	93654	DISJUNTOR MONOPOLAR TIPO DIN, CORRENTE NOMINAL DE 16A - FORNECIMENTO E INSTALAÇÃO. AF_07/2025	UN	3,00	R\$ 10,18	R\$ 12,83	R\$ 38,49
18.16	93655	DISJUNTOR MONOPOLAR TIPO DIN, CORRENTE NOMINAL DE 20A - FORNECIMENTO E INSTALAÇÃO. AF_07/2025	UN	1,00	R\$ 10,99	R\$ 13,85	R\$ 13,85
18.17	93671	DISJUNTOR TRIPOLAR TIPO DIN, CORRENTE NOMINAL DE 32A - FORNECIMENTO E INSTALAÇÃO. AF_07/2025	UN	1,00	R\$ 69,93	R\$ 88,15	R\$ 88,15
18.18	39467	DISPOSITIVO DPS CLASSE II, 1 POLO, TENSAO MAXIMA DE 175 V, CORRENTE MAXIMA DE 45 KA (TIPO AC)	UN	4,00	R\$ 82,31	R\$ 103,76	R\$ 415,04
18.19	96974	CORDOALHA DE COBRE NU 50 MM², NÃO ENTERRADA, COM ISOLADOR - FORNECIMENTO E INSTALAÇÃO. AF_08/2023	M	19,00	R\$ 93,79	R\$ 118,23	R\$ 2.246,37
18.20	96986	HASTE DE ATERRAMENTO, DIÂMETRO 3/4", COM 3 METROS - FORNECIMENTO E INSTALAÇÃO. AF_08/2023	UN	5,00	R\$ 127,67	R\$ 160,94	R\$ 804,70
18.21	98111	CAIXA DE INSPEÇÃO PARA ATERRAMENTO, CIRCULAR, EM POLIETILENO, DIÂMETRO INTERNO = 0,3 M. AF_12/2020	UN	5,00	R\$ 44,32	R\$ 55,87	R\$ 279,35
18.22	101632	RELÉ FOTOELÉTRICO PARA COMANDO DE ILUMINAÇÃO EXTERNA 1000 W - FORNECIMENTO E INSTALAÇÃO. AF_02/2025	UN	8,00	R\$ 33,20	R\$ 41,85	R\$ 334,80
18.23	CPU.18.23	Refletor Slim LED 100W de potência, branco Frio, 6500k, Autovolt, marca G-light ou similar	UND	16,00	R\$ 78,99	R\$ 99,57	R\$ 1.593,12
18.24	97886	CAIXA ENTERRADA ELÉTRICA RETANGULAR, EM ALVENARIA COM TJOLOS CERÂMICOS MACIÇOS, FUNDO COM BRITA, DIMENSÕES INTERNAS: 0,3X0,3X0,3 M. AF_12/2020	UN	13,00	R\$ 152,70	R\$ 192,49	R\$ 2.502,37
18.25	CPU.18.25	POSTE EM CONCRETO ARMADO SEÇÃO CIRCULAR 200/10, TIPO C-14 COM 3 REFLETORES EM LED 200W FIXADOS EM CRUZETA DE CONCRETO - FORNECIMENTO E INSTALAÇÃO	UN	6,00	R\$ 3.599,79	R\$ 4.537,90	R\$ 27.227,40
18.26	CPU.18.26	POSTE EM CONCRETO ARMADO SEÇÃO CIRCULAR 200/10, TIPO C-14 COM 6 REFLETORES EM LED 200W FIXADOS EM CRUZETA DE CONCRETO - FORNECIMENTO E INSTALAÇÃO	UN	2,00	R\$ 4.165,96	R\$ 5.251,61	R\$ 10.503,22
19		INSTALAÇÕES HIDRÁULICAS					R\$ 2.933,08
19.1	89356	TUBO, PVC, SOLDÁVEL, DE 25MM, INSTALADO EM RAMAL OU SUB-RAMAL DE ÁGUA - FORNECIMENTO E INSTALAÇÃO. AF_06/2022	M	66,00	R\$ 21,08	R\$ 26,57	R\$ 1.753,62
19.2	89357	TUBO, PVC, SOLDÁVEL, DE 32MM, INSTALADO EM RAMAL OU SUB-RAMAL DE ÁGUA - FORNECIMENTO E INSTALAÇÃO. AF_06/2022	M	21,00	R\$ 29,30	R\$ 36,94	R\$ 775,74
19.3	89362	JOELHO 90 GRAUS, PVC, SOLDÁVEL, DN 25MM, INSTALADO EM RAMAL OU SUB-RAMAL DE ÁGUA - FORNECIMENTO E INSTALAÇÃO. AF_06/2022	UN	4,00	R\$ 8,22	R\$ 10,36	R\$ 41,44
19.4	89366	JOELHO 90 GRAUS COM BUCHA DE LATÃO, PVC, SOLDÁVEL, DN 25MM, X 3/4 INSTALADO EM RAMAL OU SUB-RAMAL DE ÁGUA - FORNECIMENTO E INSTALAÇÃO. AF_06/2022	UN	3,00	R\$ 14,92	R\$ 18,81	R\$ 56,43
19.5	89364	CURVA 90 GRAUS, PVC, SOLDÁVEL, DN 25MM, INSTALADO EM RAMAL OU SUB-RAMAL DE ÁGUA - FORNECIMENTO E INSTALAÇÃO. AF_06/2022	UN	1,00	R\$ 10,46	R\$ 13,19	R\$ 13,19
19.6	89400	TÊ DE REDUÇÃO, PVC, SOLDÁVEL, DN 32MM X 25MM, INSTALADO EM RAMAL OU SUB-RAMAL DE ÁGUA - FORNECIMENTO E INSTALAÇÃO. AF_06/2022	UN	2,00	R\$ 17,86	R\$ 22,51	R\$ 45,02
19.7	89380	LUIVA DE REDUÇÃO, PVC, SOLDÁVEL, DN 32MM X 25MM, INSTALADO EM RAMAL OU SUB-RAMAL DE ÁGUA - FORNECIMENTO E INSTALAÇÃO. AF_06/2022	UN	2,00	R\$ 8,93	R\$ 11,26	R\$ 22,52
19.8	86913	TORNEIRA CROMADA 1/2" OU 3/4" PARA TANQUE, PADRÃO POPULAR - FORNECIMENTO E INSTALAÇÃO. AF_01/2020	UN	3,00	R\$ 59,53	R\$ 75,04	R\$ 225,12
20		DRENAGEM					R\$ 39.966,19
20.1	89512	TUBO PVC, SÉRIE R, ÁGUA PLUVIAL, DN 100 MM, FORNECIDO E INSTALADO EM RAMAL DE ENCAMINHAMENTO. AF_06/2022	M	39,00	R\$ 45,86	R\$ 57,81	R\$ 2.254,59
20.2	102711	JUNÇÃO DUPLA DE PVC, SÉRIE NORMAL, PARA ESGOTO PREDIAL, DN 100 X 100 X 100 MM, INSTALADA EM DRENO - FORNECIMENTO E INSTALAÇÃO. AF_07/2021	UN	10,00	R\$ 72,60	R\$ 91,52	R\$ 915,20
20.3	CPU.20.03	CAIXA ENTERRADA RETANGULAR, EM ALVENARIA COM BLOCOS DE CONCRETO, TAMPA EM CONCRETO COM GRELHA, DIMENSÕES INTERNAS: 0,8X0,6X0,5 M PARA REDE DE DRENAGEM	UN	2,00	R\$ 771,38	R\$ 972,40	R\$ 1.944,80
20.4	CPU.20.04	DRENO ESPINHA DE PEIXE (SEÇÃO 0,40 X 0,20 M), COM TUBO DE PEAD CORRUGADO PERFURADO, DN 100 MM, ENCHIMENTO COM BRITA, ENVOLVIDO COM MANTA GEOTÊXTIL, INCLUSIVE CONEXÕES	UN	360,00	R\$ 76,80	R\$ 96,81	R\$ 34.851,60
21		SERVIÇOS COMPLEMENTARES					R\$ 40.605,10
19.1	100984	CARGA, MANOBRADA E DESCARGA DE ENTULHO EM CAMINHÃO BASCULANTE 18 M³ - CARGA COM ESCAVADEIRA HIDRÁULICA (ÇAÇAMBA DE 0,80 M³ / 111 HP) E DESCARGA LIVRE (UNIDADE: M3). AF_07/2020	M3	450,00	R\$ 8,49	R\$ 10,70	R\$ 4.815,00
19.2	95877	TRANSPORTE COM CAMINHÃO BASCULANTE DE 18 M³, EM VIA URBANA PAVIMENTADA, DMT ATÉ 30 KM (UNIDADE: M3XKM). AF_07/2020	M3XKM	4.500,00	R\$ 1,77	R\$ 2,23	R\$ 10.035,00
19.3	103689	FORNECIMENTO E INSTALAÇÃO DE PLACA DE OBRA COM CHAPA GALVANIZADA E ESTRUTURA DE MADEIRA. AF_03/2022_PS	M2	8,00	R\$ 462,56	R\$ 583,10	R\$ 4.684,80
19.4	102513	PINTURA DE SíMBOLOS E TEXTOS COM TINTA ACRÍLICA, DEMARCAÇÃO COM FITA ADESIVA E APLICAÇÃO COM ROLO. AF_05/2021	M2	12,39	R\$ 44,14	R\$ 55,64	R\$ 689,38
19.5	105004	RAMPA DE ACESSIBILIDADE EM CONCRETO MOLDADO IN LOCO, EM CALÇADA NOVA COM LARGURA MENOR A 3,00 M, FCK 25MPA, COM PISO PODOTÁTIL. AF_03/2024	M2	19,20	R\$ 114,33	R\$ 144,12	R\$ 2.767,10
19.6	104658	PISO PODOTÁTIL DE ALERTA OU DIRECIONAL, DE CONCRETO, ASSENTADO SOBRE ARGAMASSA. AF_03/2024	M2	101,21	R\$ 138,21	R\$ 174,23	R\$ 17.633,82
TOTAL R\$							1.912.612,94

DATA BASE (OUTRAS REFERÊNCIAS):

ORSE/SE - 09/2025

SBC - 09/2025

Observações:

- Ajustar DMT de material de acordo com o pedido da CONTRADADA, na ocasião das liberações.
- Na falta ou desconforto de informações entre as peças técnicas, consultar previamente a equipe de FISCALIZAÇÃO.

Rafael C. Luna de Souza
Engenheiro Civil
Rég.º 14892/2014
Eng. ORÇAMENTALISTA
RAFAEL CUSTÓDIO LUNA DE SOUZA
CREA: 161940285-8
Mat. 041.188-3



ESTADO DA PARAÍBA
PREFEITURA MUNICIPAL DE CABEDELO
SECRETARIA DE PLANEJAMENTO URBANO E HABITAÇÃO

QUADRO RESUMO (RECURSO FEDERAL)

OBRA: DATA BASE SINAPI: set/25 ORSE/SE: set/25

CONSTRUÇÃO DE CAMPO DE FUTEBOL COM GRAMA SINTÉTICA, MEIA QUADRA DE BASQUETE, PARQUINHO INFANTIL E PISTA DE CAMINHADA (TIPO B)

CLIENTE:

PREFEITURA MUNICIPAL DE CABEDELO ENCARGOS SOCIAIS: 91,01%(HORA) 51,84%(MÊS)


LOCAIS DA OBRA:

Av. Mar das Antilhas (Área verde 56), paralela a R. Golfo de Gabis

BDI - SERVIÇOS : 26,06%

DESONERADO

ITEM	DISCRIMINAÇÃO		Valor Unitário (R\$)
1	CONSTRUÇÃO DE CAMPO DE FUTEBOL COM GRAMA SINTÉTICA, MEIA QUADRA DE BASQUETE, PARQUINHO INFANTIL E PISTA DE CAMINHADA (TIPO B)	ÁREA: 5660,77 m ²	R\$ 1.541.499,05
VALOR TOTAL: R\$			1.541.499,05


Rafael C. Luna de Souza
Engenheiro Civil
CREA N°: 161940285-8
Eng. Orçamentista
RAFAEL CUSTÓDIO LUNA DE SOUZA
CREA: 161940285-8
Mat. 041.188-3



ESTADO DA PARAÍBA
PREFEITURA MUNICIPAL DE CABELO/PB
SECRETARIA DE PLANEJAMENTO URBANO E HABITAÇÃO

PLANILHA ORÇAMENTÁRIA - BDI DESONERADO (RECURSO FEDERAL)

ITEM	CÓDIGO SINAPI	DESCRIÇÃO DOS SERVIÇOS	UND	QUANT.	PREÇO UNITÁRIO (R\$) S/ BDI	PREÇO UNITÁRIO (R\$) C/ BDI	PREÇO TOTAL (R\$)
OBRA:		CONSTRUÇÃO DE CAMPO DE FUTEBOL COM GRAMA SINTÉTICA, MEIA QUADRA DE BASQUETE, PARQUINHO INFANTIL E PISTA DE CAMINHADA (TIPO B)			ÁREA (M²)	5660,77 m²	
LOCAL:		Av. Mar das Antilhas (Área verde 56), paralela a R. Golfo de Gabis			DATA BASE:	BDI SERVIÇOS (%)	
					MAIO/2025 SINAPI	26,06%	
1 - CAMPO DE FUTEBOL COM GRAMA SINTÉTICA							
1		FUNDAÇÃO DO CAMPO					R\$ 14.561,63
1.1	97082	ESCAVAÇÃO MANUAL DE VIGA DE BORDA PARA RADIER. AF_09/2021	M3	32,50	R\$ 56,94	R\$ 71,78	R\$ 2.332,85
1.2	97084	COMPACTAÇÃO MECÂNICA DE SOLO PARA EXECUÇÃO DE RADIER, PISO DE CONCRETO OU LAJE SOBRE SOLO, COM COMPACTADOR DE SOLOS TIPO PLACA VIBRATÓRIA. AF_09/2021	M2	130,00	R\$ 0,64	R\$ 0,81	R\$ 105,30
1.3	95241	LASTRO DE CONCRETO MAGRO, APLICADO EM PISOS, LAJES SOBRE SOLO OU RADIERS, ESPESSURA DE 5 CM. AF_01/2024	M2	78,00	R\$ 35,68	R\$ 44,98	R\$ 3.508,44
1.4	89470	ALVENARIA DE BLOCOS DE CONCRETO ESTRUTURAL 14X19X39 CM (ESPESSURA 14 CM), FBK = 4,5 MPA, UTILIZANDO COLHER DE PEDREIRO. AF_10/2022	M2	64,00	R\$ 106,78	R\$ 134,61	R\$ 8.615,04
2		PAVIMENTAÇÃO DO CAMPO					R\$ 377.245,80
2.1	100576	REGULARIZAÇÃO E COMPACTAÇÃO DE SUBLEITO DE SOLO PREDOMINANTEMENTE ARGILOSO, PARA OBRAS DE CONSTRUÇÃO DE PAVIMENTOS. AF_09/2024	M2	1.500,00	R\$ 2,66	R\$ 3,35	R\$ 5.025,00
2.2	100324	LASTRO COM MATERIAL GRANULAR (PEDRA BRITADA N.1 E PEDRA BRITADA N.2), APLICADO EM PISOS OU LAJES SOBRE SOLO, ESPESSURA DE 10 CM. AF_01/2024	M3	140,00	R\$ 170,32	R\$ 214,71	R\$ 30.059,40
2.3	CPU.2.3	Lastro de brita 0	M3	70,00	R\$ 177,03	R\$ 223,16	R\$ 15.621,20
2.4	CPU.2.4	Pó de pedra	M3	70,00	R\$ 152,79	R\$ 192,61	R\$ 13.482,70
2.5	CPU.2.5	GRAMA SINTÉTICA ESPORTIVA PARA FUTEBOL EM POLIETILENO, COM ALTURA MÍNIMA DE 50MM (FORNECIMENTO E COLOCAÇÃO)	M2	1.400,00	R\$ 169,73	R\$ 213,96	R\$ 299.544,00
2.6	95241	LASTRO DE CONCRETO MAGRO, APLICADO EM PISOS, LAJES SOBRE SOLO OU RADIERS, ESPESSURA DE 5 CM. AF_01/2024	M2	99,00	R\$ 35,68	R\$ 44,98	R\$ 4.453,02
2.7	94993	EXECUÇÃO DE PASSEIO (CALÇADA) OU PISO DE CONCRETO COM CONCRETO MOLDADO IN LOCO, USINADO, ACABAMENTO CONVENCIONAL, ESPESSURA 6 CM, ARMADO. AF_08/2022	M2	99,00	R\$ 72,60	R\$ 91,52	R\$ 9.060,48
3		ESTRUTURA DO CAMPO					R\$ 35.887,08
3.1	96542	FABRICAÇÃO, MONTAGEM E DESMONTAGEM DE FÔRMA PARA VIGA BALDRAME, EM CHAPA DE MADEIRA COMPENSADA RESINADA, E=17 MM, 4 UTILIZAÇÕES. AF_01/2024	M2	80,60	R\$ 84,86	R\$ 106,97	R\$ 8.621,78
3.2	96543	ARMAÇÃO DE BLOCO UTILIZANDO AÇO CA-80 DE 5 MM - MONTAGEM. AF_01/2024	KG	124,00	R\$ 17,64	R\$ 22,24	R\$ 2.757,76
3.3	96545	ARMAÇÃO DE BLOCO UTILIZANDO AÇO CA-80 DE 8 MM - MONTAGEM. AF_01/2024	KG	280,20	R\$ 14,21	R\$ 17,91	R\$ 5.018,38
3.4	96555	CONCRETAGEM DE BLOCO DE COROAMENTO OU VIGA BALDRAME, FCK 30 MPA, COM USO DE JERICA - LANGAMENTO, ADENSAMENTO E ACABAMENTO. AF_01/2024	M3	6,05	R\$ 705,76	R\$ 889,68	R\$ 5.382,56
3.5	CPU.3.5	ESTACA BROCA DE CONCRETO (0,20 X 0,20) M, ESCAVAÇÃO MANUAL, COM TUBO DE AÇO GALVANIZADO DE 2"	M	60,00	R\$ 186,51	R\$ 235,110000	R\$ 14.106,60
4		ALVENARIA E FECHAMENTO DO CAMPO					R\$ 197.134,08
4.1	103325	ALVENARIA DE VEDAÇÃO DE BLOCOS CERÂMICOS FURADOS NA VERTICAL DE 14X19X39 CM (ESPESSURA 14 CM) E ARGAMASSA DE ASSENTAMENTO COM PREPARO MANUAL. AF_12/2021	M2	80,00	R\$ 76,94	R\$ 96,99	R\$ 7.759,20
4.2	102363	ALAMBRADO PARA QUADRA POLIESPORTIVA, ESTRUTURADO POR TUBOS DE AÇO GALVANIZADO, (MONTANTES COM DIÂMETRO 2", TRAVESSAS E ESCORAS COM DIÂMETRO 1 1/2"), COM TELA DE ARAME GALVANIZADO, FIO 12 BWG E MALHA QUADRADA 5X5CM (EXCETO MURETA). AF_03/2021	M2	888,00	R\$ 169,17	R\$ 213,26	R\$ 189.374,88
5		REVESTIMENTO DO CAMPO					R\$ 8.558,40
5.1	87878	CHAPISCO APLICADO EM ALVENARIAS E ESTRUTURAS DE CONCRETO INTERNAS, COM COLHER DE PEDREIRO. ARGAMASSA TRAÇO 1:3 COM PREPARO MANUAL. AF_10/2022	M2	160,00	R\$ 4,60	R\$ 5,80	R\$ 928,00
5.2	87530	MASSA ÚNICA, EM ARGAMASSA TRAÇO 1:2:8, PREPARO MANUAL, APLICADA MANUALMENTE EM PAREDES INTERNAS DE AMBIENTES COM ÁREA ENTRE 5M² E 10M², E = 17,5MM, COM TALISCAS. AF_03/2024	M2	160,00	R\$ 37,83	R\$ 47,69	R\$ 7.630,40
6		PINTURA DO CAMPO					R\$ 27.480,64
6.1	104642	PINTURA LÁTEX ACRÍLICA STANDARD, APLICAÇÃO MANUAL EM PAREDES, DUAS DEMÃOS. AF_04/2023	M2	160,00	R\$ 9,98	R\$ 12,58	R\$ 2.012,80
6.2	100750	PINTURA COM TINTA ALQUÍDICA DE ACABAMENTO (ESMALTE SINTÉTICO FOSCO) APLICADA A ROLO OU PINCEL SOBRE SUPERFÍCIES METÁLICAS (EXCETO PERFL) EXECUTADO EM OBRA (POR DEMÃO). AF_01/2020	M2	888,00	R\$ 22,75	R\$ 28,68	R\$ 25.467,84
7		EQUIPAMENTOS DO CAMPO					R\$ 3.290,24
7.1	CPU.7.1	Trave para campo de futebol socaite	PAR	1,00	R\$ 2.610,06	R\$ 3.290,24	R\$ 3.290,24
II		MEIA QUADRA DE BASQUETE					
8		FUNDAÇÃO DA QUADRA DE BASQUETE					R\$ 4.818,27
8.1	97082	ESCAVAÇÃO MANUAL DE VIGA DE BORDA PARA RADIER. AF_09/2021	M3	10,50	R\$ 56,94	R\$ 71,78	R\$ 753,69
8.2	97084	COMPACTAÇÃO MECÂNICA DE SOLO PARA EXECUÇÃO DE RADIER, PISO DE CONCRETO OU LAJE SOBRE SOLO, COM COMPACTADOR DE SOLOS TIPO PLACA VIBRATÓRIA. AF_09/2021	M2	30,00	R\$ 0,64	R\$ 0,81	R\$ 24,30
8.3	95241	LASTRO DE CONCRETO MAGRO, APLICADO EM PISOS, LAJES SOBRE SOLO OU RADIERS, ESPESSURA DE 5 CM. AF_01/2024	M2	18,00	R\$ 35,68	R\$ 44,98	R\$ 809,64
8.4	89470	ALVENARIA DE BLOCOS DE CONCRETO ESTRUTURAL 14X19X39 CM (ESPESSURA 14 CM), FBK = 4,5 MPA, UTILIZANDO COLHER DE PEDREIRO. AF_10/2022	M2	24,00	R\$ 106,78	R\$ 134,61	R\$ 3.230,64
9		PAVIMENTAÇÃO DA QUADRA DE BASQUETE					R\$ 223.866,26
9.1	100576	REGULARIZAÇÃO E COMPACTAÇÃO DE SUBLEITO DE SOLO PREDOMINANTEMENTE ARGILOSO, PARA OBRAS DE CONSTRUÇÃO DE PAVIMENTOS. AF_09/2024	M2	221,00	R\$ 2,66	R\$ 3,35	R\$ 740,35
9.2	95241	LASTRO DE CONCRETO MAGRO, APLICADO EM PISOS, LAJES SOBRE SOLO OU RADIERS, ESPESSURA DE 5 CM. AF_01/2024	M2	221,00	R\$ 35,68	R\$ 44,98	R\$ 9.940,58
9.3	94994	EXECUÇÃO DE PASSEIO (CALÇADA) OU PISO DE CONCRETO COM CONCRETO MOLDADO IN LOCO, FEITO EM OBRA, ACABAMENTO CONVENCIONAL, ESPESSURA 8 CM, ARMADO. AF_08/2022	M2	221,00	R\$ 87,99	R\$ 110,92	R\$ 24.513,32
9.4	COT-010	PISO MODULAR EM POLIPROPILENO DE ALTO IMPACTO E RESISTÊNCIA, PROTEÇÃO UV, INCLUINDO DEMARCAÇÃO DA QUADRA COM TINTA À BASE DE PU - FORNECIMENTO E INSTALAÇÃO	UN	1,00	R\$ 149.668,42	R\$ 188.672,01	R\$ 188.672,01
10		EQUIPAMENTOS DA QUADRA DE BASQUETE					R\$ 2.638,62
10.1	103769	PAR DE TABELAS DE BASQUETE DE COMPENSADO NAVAL, COM AROS E REDES - FORNECIMENTO E INSTALAÇÃO. AF_03/2022	UN	1,00	R\$ 2.093,15	R\$ 2.638,62	R\$ 2.638,62
III		PARQUINHO INFANTIL					
11		FUNDAÇÃO DO PARQUINHO					R\$ 4.015,23
11.1	97082	ESCAVAÇÃO MANUAL DE VIGA DE BORDA PARA RADIER. AF_09/2021	M3	8,75	R\$ 56,94	R\$ 71,78	R\$ 628,08
11.2	97084	COMPACTAÇÃO MECÂNICA DE SOLO PARA EXECUÇÃO DE RADIER, PISO DE CONCRETO OU LAJE SOBRE SOLO, COM COMPACTADOR DE SOLOS TIPO PLACA VIBRATÓRIA. AF_09/2021	M2	25,00	R\$ 0,64	R\$ 0,81	R\$ 20,25
11.3	95241	LASTRO DE CONCRETO MAGRO, APLICADO EM PISOS, LAJES SOBRE SOLO OU RADIERS, ESPESSURA DE 5 CM. AF_01/2024	M2	15,00	R\$ 35,68	R\$ 44,98	R\$ 674,70
11.3	89470	ALVENARIA DE BLOCOS DE CONCRETO ESTRUTURAL 14X19X39 CM (ESPESSURA 14 CM), FBK = 4,5 MPA, UTILIZANDO COLHER DE PEDREIRO. AF_10/2022	M2	20,00	R\$ 106,78	R\$ 134,61	R\$ 2.692,20
12		PAVIMENTAÇÃO DO PARQUINHO					R\$ 104.671,91
12.1	100576	REGULARIZAÇÃO E COMPACTAÇÃO DE SUBLEITO DE SOLO PREDOMINANTEMENTE ARGILOSO, PARA OBRAS DE CONSTRUÇÃO DE PAVIMENTOS. AF_09/2024	M2	142,85	R\$ 2,66	R\$ 3,35	R\$ 478,55
12.2	95241	LASTRO DE CONCRETO MAGRO, APLICADO EM PISOS, LAJES SOBRE SOLO OU RADIERS, ESPESSURA DE 5 CM. AF_01/2024	M2	142,85	R\$ 35,68	R\$ 44,98	R\$ 6.425,39



ESTADO DA PARAÍBA
PREFEITURA MUNICIPAL DE CABELEDORO/PB
SECRETARIA DE PLANEJAMENTO URBANO E HABITAÇÃO

PLANILHA ORÇAMENTÁRIA - BDI DESONERADO (RECURSO FEDERAL)

OBRA:	CONSTRUÇÃO DE CAMPO DE FUTEBOL COM GRAMA SINTÉTICA, MEIA QUADRA DE BASQUETE, PARQUINHO INFANTIL E PISTA DE CAMINHADA (TIPO B)	ÁREA (M²)	5660,77 m²
LOCAL:	Av. Mar das Antilhas (Área verde 56), paralela a R. Golfo de Gabis	DATA BASE:	BDI SERVIÇOS (%)
		MAIO/2025 SINAPI	26,06%

ITEM	CÓDIGO SINAPI	DESCRIÇÃO DOS SERVIÇOS	UND	QUANT.	PREÇO		PREÇO		PREÇO
					UNITÁRIO (R\$) S/ BDI	UNITÁRIO (R\$) C/ BDI	UNITÁRIO (R\$) S/ BDI	UNITÁRIO (R\$) C/ BDI	TOTAL (R\$)
12.3	87702	CONTRAPISO EM ARGAMASSA TRAÇO 1:4 (CIMENTO E AREIA), PREPARO MANUAL, APLICADO EM ÁREAS SECAS SOBRE LAJE, NÃO ADERIDO, ACABAMENTO NÃO REFORÇADO, ESPESSURA 6CM. AF_07/2021	M2	142,85	R\$ 59,13	R\$ 74,54	R\$	10.648,04	
12.4	101735	PISO DE BORRACHA ESPORTIVO, ESPESSURA 15MM, ASSENTADO COM ARGAMASSA. AF_09/2020	M2	142,85	R\$ 483,79	R\$ 609,87	R\$	87.119,93	
13		EQUIPAMENTOS DO PARQUINHO					R\$	72.653,49	
13.1	COT-001	PAREDE ESCALADA (2,00 X 1,80)M EM MADEIRA PINUS OU EUCALIPTO TRATADO, COM ACABAMENTO EM VERNIZ FOSCO, REF. MODELO M117 DA LÚDICO PARQUES OU SIMILAR - FORNECIMENTO E MONTAGEM	UND	2,00	R\$ 6.537,59	R\$ 8.241,29	R\$	16.482,58	
13.2	COT-002	GANGORRA DUPLA (3,00 X 2,50)M EM MADEIRA PINUS OU EUCALIPTO TRATADO, COM ACABAMENTO EM VERNIZ FOSCO, REF. MODELO M128 DA LÚDICO PARQUES OU SIMILAR - FORNECIMENTO E MONTAGEM	UN	1,00	R\$ 4.129,01	R\$ 5.205,03	R\$	5.205,03	
13.3	COT-003	BRINQUEDO (4,00 X 5,00)M EM MADEIRA PINUS OU EUCALIPTO TRATADO, COM ACABAMENTO EM VERNIZ FOSCO, CONTENDO 1 CASINHA, 1 RAMPA DE ACESSO, 1 ESCORREGADOR, 1 ESCADA DE MARINHEIRO E 2 BALANÇOS, REF. MODELO M220 DA LÚDICO PARQUES OU SIMILAR	UN	1,00	R\$ 27.526,72	R\$ 34.700,18	R\$	34.700,18	
13.4	COT-006	BALANÇO DUPLO (1,50 X 3,00)M EM MADEIRA PINUS OU EUCALIPTO TRATADO, COM ACABAMENTO EM VERNIZ FOSCO, REF. MODELO M117 DA LÚDICO PARQUES OU SIMILAR - FORNECIMENTO E MONTAGEM	UN	1,00	R\$ 3.096,76	R\$ 3.903,78	R\$	3.903,78	
13.5	COT-004	BANCO FIXO (0,70 X 1,50)M EM MADEIRA PINUS OU EUCALIPTO TRATADO, COM ACABAMENTO EM VERNIZ FOSCO, REF. MODELO M312 DA LÚDICO PARQUES OU SIMILAR - FORNECIMENTO E MONTAGEM	UN	6,00	R\$ 1.634,40	R\$ 2.060,32	R\$	12.361,92	
IV		PISTA DE CAMINHADA E PASSEIO							
14		PAVIMENTAÇÃO DA PISTA DE CAMINHADA E PASSEIO					R\$	102.539,48	
14.1	100576	REGULARIZAÇÃO E COMPACTAÇÃO DE SUBLEITO DE SOLO PREDOMINANTEMENTE ARGILOSO, PARA OBRAS DE CONSTRUÇÃO DE PAVIMENTOS. AF_09/2024	M2	643,89	R\$ 2,66	R\$ 3,35	R\$	2.157,03	
14.2	95241	LASTRO DE CONCRETO MAGRO, APLICADO EM PISOS, LAJES SOBRE SOLO OU RADIER, ESPESSURA DE 5 CM. AF_01/2024	M2	643,89	R\$ 35,68	R\$ 44,98	R\$	28.962,17	
14.3	94994	EXECUÇÃO DE PASSEIO (CALÇADA) OU PISO DE CONCRETO COM CONCRETO MOLDADO IN LOCO, FEITO EM OBRA, ACABAMENTO CONVENCIONAL, ESPESSURA 8 CM, ARMADO. AF_08/2022	M2	643,89	R\$ 87,99	R\$ 110,92	R\$	71.420,28	
15		PINTURA DA PISTA DE CAMINHADA E PASSEIO					R\$	50.857,71	
15.1	102494	PINTURA DE PISO COM TINTA EPÓXI, APLICAÇÃO MANUAL, 2 DEMÃOS, INCLUSO PRIMER EPÓXI. AF_05/2021	M2	643,89	R\$ 59,32	R\$ 74,78	R\$	48.150,09	
15.2	102506	PINTURA DE DEMARCAÇÃO DE QUADRA POLIESPORTIVA COM TINTA EPÓXI, E = 5 CM, APLICAÇÃO MANUAL. AF_05/2021	M	214,72	R\$ 10,00	R\$ 12,61	R\$	2.707,62	
V		IMPLANTAÇÃO GERAL							
16		PAVIMENTAÇÃO GERAL					R\$	33.653,11	
16.1	100576	REGULARIZAÇÃO E COMPACTAÇÃO DE SUBLEITO DE SOLO PREDOMINANTEMENTE ARGILOSO, PARA OBRAS DE CONSTRUÇÃO DE PAVIMENTOS. AF_09/2024	M2	139,86	R\$ 2,66	R\$ 3,35	R\$	468,53	
16.2	95241	LASTRO DE CONCRETO MAGRO, APLICADO EM PISOS, LAJES SOBRE SOLO OU RADIER, ESPESSURA DE 5 CM. AF_01/2024	M2	139,86	R\$ 35,68	R\$ 44,98	R\$	6.290,90	
16.3	94993	EXECUÇÃO DE PASSEIO (CALÇADA) OU PISO DE CONCRETO COM CONCRETO MOLDADO IN LOCO, USINADO, ACABAMENTO CONVENCIONAL, ESPESSURA 6 CM, ARMADO. AF_08/2022	M2	139,86	R\$ 72,60	R\$ 91,52	R\$	12.799,99	
16.4	94279	ASSENTAMENTO DE GUIA (MEIO-FIO) EM TRECHO RETO, CONFECIONADA EM CONCRETO PRÉ-FABRICADO, DIMENSÕES 38X6,5X6,5X19 CM (COMPRIMENTO X BASE INFERIOR X BASE SUPERIOR X ALTURA), PARA DELIMITAÇÃO DE JARDINS, PRAÇAS OU PASSEIOS. AF_01/2024	M	160,90	R\$ 35,85	R\$ 45,19	R\$	7.271,07	
16.5	103946	PLANTIO DE GRAMA ESMERALDA OU SÃO CARLOS OU CURITIBANA, EM PLACAS. AF_07/2024	M2	267,03	R\$ 20,27	R\$ 25,55	R\$	6.822,62	
17		URBANIZAÇÃO E PAISAGISMO					R\$	76.679,20	
17.1	COT-004	BANCO FIXO (0,70 X 1,50)M EM MADEIRA PINUS OU EUCALIPTO TRATADO, COM ACABAMENTO EM VERNIZ FOSCO, REF. MODELO M312 DA LÚDICO PARQUES OU SIMILAR - FORNECIMENTO E MONTAGEM	UN	6,00	R\$ 1.634,40	R\$ 2.060,32	R\$	12.361,92	
17.2	COT-005	CESTO DE LIXO (0,60 X 0,60)M EM MADEIRA PINUS OU EUCALIPTO TRATADO, COM ACABAMENTO EM VERNIZ FOSCO, REF. MODELO M313 DA LÚDICO PARQUES OU SIMILAR - FORNECIMENTO E MONTAGEM	UN	16,00	R\$ 1.032,26	R\$ 1.301,27	R\$	20.820,32	
17.3	COT-007	MESA PARA JOGOS (1,00 X 1,00)M COM 4 BANCOS (0,30 X 0,30)M EM MADEIRA PINUS OU EUCALIPTO TRATADO, COM ACABAMENTO EM VERNIZ FOSCO, REF. MODELO M314 DA LÚDICO PARQUES OU SIMILAR - FORNECIMENTO E MONTAGEM	UN	4,00	R\$ 3.784,92	R\$ 4.771,27	R\$	19.085,08	
17.4	COT-008	CONJUNTO MESA (1,00 X 2,00)M E 2 BANCOS (0,30 X 2,00)M EM MADEIRA PINUS OU EUCALIPTO TRATADO, COM ACABAMENTO EM VERNIZ FOSCO, REF. MODELO M315 DA LÚDICO PARQUES OU SIMILAR - FORNECIMENTO E MONTAGEM	UN	2,00	R\$ 6.537,59	R\$ 8.241,29	R\$	16.482,58	
17.5	103315	INSTALAÇÃO DE PERGOLADO DE MADEIRA, EM MAÇARANDUBA, ANGELIM OU EQUIVALENTE DA REGIÃO, FIXADO COM CONCRETO SOBRE SOLO. AF_11/2021	M2	11,75	R\$ 221,60	R\$ 279,35	R\$	3.282,36	
17.6	98509	PLANTIO DE ARBUSTO OU CERCA VIVA. AF_07/2024	UN	30,00	R\$ 48,31	R\$ 60,90	R\$	1.827,00	
17.7	98510	PLANTIO DE ÁRVORE ORNAMENTAL COM ALTURA DE MUDA MENOR OU IGUAL A 2,00 M. AF_07/2024	UN	24,00	R\$ 81,21	R\$ 102,37	R\$	2.456,88	
17.8	98511	PLANTIO DE ÁRVORE ORNAMENTAL COM ALTURA DE MUDA MAIOR QUE 2,00 M E MENOR OU IGUAL A 4,00 M. AF_07/2024	UN	2,00	R\$ 144,00	R\$ 181,53	R\$	363,06	
18		INSTALAÇÕES ELÉTRICAS					R\$	97.117,65	
18.1	95728	ELETRODUTO RÍGIDO SOLDÁVEL, PVC, DN 32 MM (1"), APARENTE - FORNECIMENTO E INSTALAÇÃO. AF_10/2022	M	145,00	R\$ 24,10	R\$ 30,38	R\$	4.405,10	
18.2	97667	ELETRODUTO FLEXÍVEL CORRUGADO, PEAD, DN 50 (1 1/2"), PARA REDE ENTERRADA DE DISTRIBUIÇÃO DE ENERGIA ELÉTRICA - FORNECIMENTO E INSTALAÇÃO. AF_12/2021	M	70,00	R\$ 9,42	R\$ 11,87	R\$	830,90	
18.3	97668	ELETRODUTO FLEXÍVEL CORRUGADO, PEAD, DN 63 (2"), PARA REDE ENTERRADA DE DISTRIBUIÇÃO DE ENERGIA ELÉTRICA - FORNECIMENTO E INSTALAÇÃO. AF_12/2021	M	200,00	R\$ 13,46	R\$ 16,97	R\$	3.394,00	
18.4	93009	ELETRODUTO RÍGIDO ROSCÁVEL, PVC, DN 60 MM (2"), PARA REDE ENTERRADA DE DISTRIBUIÇÃO DE ENERGIA ELÉTRICA - FORNECIMENTO E INSTALAÇÃO. AF_12/2021	M	6,00	R\$ 27,23	R\$ 34,33	R\$	205,98	
18.5	CPU.18.5	CURVA LONGA PVC 1"	UND	9,00	R\$ 28,44	R\$ 35,85	R\$	322,65	



ESTADO DA PARAÍBA
PREFEITURA MUNICIPAL DE CABEDELÓ/PB
SECRETARIA DE PLANEJAMENTO URBANO E HABITAÇÃO

PLANILHA ORÇAMENTÁRIA - BDI DESONERADO (RECURSO FEDERAL)

OBRA:	CONSTRUÇÃO DE CAMPO DE FUTEBOL COM GRAMA SINTÉTICA, MEIA QUADRA DE BASQUETE, PARQUINHO INFANTIL E PISTA DE CAMINHADA (TIPO B)	ÁREA (M²)	5660,77 m²
LOCAL:	Av. Mar das Antilhas (Área verde 56), paralela a R. Golfo de Gabis	DATA BASE:	BDI SERVIÇOS (%)
		MAIO/2025 SINAPI	26,06%

ITEM	CÓDIGO SINAPI	DESCRIÇÃO DOS SERVIÇOS	UND	QUANT.	PREÇO		PREÇO		PREÇO
					UNITÁRIO (R\$) S/ BDI	UNITÁRIO (R\$) C/ BDI	UNITÁRIO (R\$) S/ BDI	UNITÁRIO (R\$) C/ BDI	TOTAL (R\$)
18.6	91927	CABO DE COBRE FLEXÍVEL ISOLADO, 2,5 MM², ANTI-CHAMA 0,6/1,0 KV, PARA CIRCUITOS TERMINAIS - FORNECIMENTO E INSTALAÇÃO. AF_03/2023	M	205,00	R\$ 5,21	R\$ 6,57	R\$	R\$	1.346,85
18.7	91931	CABO DE COBRE FLEXÍVEL ISOLADO, 6 MM², ANTI-CHAMA 0,6/1,0 KV, PARA CIRCUITOS TERMINAIS - FORNECIMENTO E INSTALAÇÃO. AF_03/2023	M	530,00	R\$ 11,00	R\$ 13,87	R\$	R\$	7.351,10
18.8	91933	CABO DE COBRE FLEXÍVEL ISOLADO, 10 MM², ANTI-CHAMA 0,6/1,0 KV, PARA CIRCUITOS TERMINAIS - FORNECIMENTO E INSTALAÇÃO. AF_03/2023	M	1.260,00	R\$ 17,66	R\$ 22,26	R\$	R\$	28.047,60
18.9	91935	CABO DE COBRE FLEXÍVEL ISOLADO, 16 MM², ANTI-CHAMA 0,6/1,0 KV, PARA CIRCUITOS TERMINAIS - FORNECIMENTO E INSTALAÇÃO. AF_03/2023	M	20,00	R\$ 27,79	R\$ 35,03	R\$	R\$	700,60
18.10	18.10	CONDULETE DE ALUMÍNIO, TIPO C, PARA ELETRODUTO DE AÇO GALVANIZADO DN 32 MM (1 1/4"), APARENTE - FORNECIMENTO E INSTALAÇÃO. AF_10/2022	UND	8,00	R\$ 51,23	R\$ 64,58	R\$	R\$	516,65
18.11	95785	CONDULETE DE ALUMÍNIO, TIPO E, PARA ELETRODUTO DE AÇO GALVANIZADO DN 32 MM (1 1/4"), APARENTE - FORNECIMENTO E INSTALAÇÃO. AF_10/2022	UND	9,00	R\$ 34,22	R\$ 43,14	R\$	R\$	388,26
18.12	95797	CONDULETE DE ALUMÍNIO, TIPO T, PARA ELETRODUTO DE AÇO GALVANIZADO DN 32 MM (1 1/4"), APARENTE - FORNECIMENTO E INSTALAÇÃO. AF_10/2022	UND	3,00	R\$ 56,18	R\$ 70,82	R\$	R\$	212,46
18.13	18.13	ENTRADA DE ENERGIA ELÉTRICA, AÉREA, TRIFÁSICA, COM CAIXA DE SOBREPOR, CABO DE 16 MM² E DISJUNTOR DIN 70A (NÃO INCLUSO O POSTE DE CONCRETO)	UND	1,00	R\$ 2.164,21	R\$ 2.728,20	R\$	R\$	2.728,20
18.14	101883	QUADRO DE DISTRIBUIÇÃO DE ENERGIA EM CHAPA DE AÇO GALVANIZADO, DE EMBUTIR, COM BARRAMENTO TRIFÁSICO, PARA 18 DISJUNTORES DIN 100A - FORNECIMENTO E INSTALAÇÃO. AF_07/2025	UND	1,00	R\$ 492,18	R\$ 620,44	R\$	R\$	620,44
18.15	93654	DISJUNTOR MONOPOLAR TIPO DIN, CORRENTE NOMINAL DE 16A - FORNECIMENTO E INSTALAÇÃO. AF_07/2025	UND	3,00	R\$ 10,18	R\$ 12,83	R\$	R\$	38,49
18.16	93655	DISJUNTOR MONOPOLAR TIPO DIN, CORRENTE NOMINAL DE 20A - FORNECIMENTO E INSTALAÇÃO. AF_07/2025	UND	1,00	R\$ 10,99	R\$ 13,85	R\$	R\$	13,85
18.17	93671	DISJUNTOR TRIPOLAR TIPO DIN, CORRENTE NOMINAL DE 32A - FORNECIMENTO E INSTALAÇÃO. AF_07/2025	UND	1,00	R\$ 69,93	R\$ 88,15	R\$	R\$	88,15
18.18	39467	DISPOSITIVO DPS CLASSE II, 1 POLO, TENSÃO MÁXIMA DE 175 V, CORRENTE MÁXIMA DE 145 KA (TIPO AC)	UND	4,00	R\$ 82,31	R\$ 103,76	R\$	R\$	415,04
18.19	96974	CORDOALHA DE COBRE NU 50 MM², NÃO ENTERRADA, COM ISOLADOR - FORNECIMENTO E INSTALAÇÃO. AF_08/2023	M	19,00	R\$ 93,79	R\$ 118,23	R\$	R\$	2.246,37
18.20	96986	HASTE DE ATERRAMENTO, DIÂMETRO 3/4", COM 3 METROS - FORNECIMENTO E INSTALAÇÃO. AF_08/2023	UND	5,00	R\$ 127,67	R\$ 160,94	R\$	R\$	804,70
18.21	98111	CAIXA DE INSPEÇÃO PARA ATERRAMENTO, CIRCULAR, EM POLIETILENO, DIÂMETRO INTERNO = 0,3 M. AF_12/2020	UND	5,00	R\$ 44,32	R\$ 55,87	R\$	R\$	279,35
18.22	101632	RELÉ FOTOELÉTRICO PARA COMANDO DE ILUMINAÇÃO EXTERNA 1000 W - FORNECIMENTO E INSTALAÇÃO. AF_02/2025	UND	8,00	R\$ 33,20	R\$ 41,85	R\$	R\$	334,80
18.23	18.23	Refletor Slim LED 100W de potência, branco Frio, 6500K, Autovolt, marca G-light ou similar	UND	16,00	R\$ 78,99	R\$ 99,57	R\$	R\$	1.593,12
18.24	97886	CAIXA ENTERRADA ELÉTRICA RETANGULAR, EM ALVENARIA COM TJOLOS CERÂMICOS MACIÇOS, FUNDO COM BRITA, DIMENSÕES INTERNAS: 0,3X0,3X0,3 M. AF_12/2020	UND	13,00	R\$ 152,70	R\$ 192,49	R\$	R\$	2.502,37
18.25	18.25	POSTE EM CONCRETO ARMADO SEÇÃO CIRCULAR 200/10, TIPO C-14 COM 3 REFLETORES EM LED 200W FIXADOS EM CRUZETA DE CONCRETO - FORNECIMENTO E INSTALAÇÃO	UND	6,00	R\$ 3.599,79	R\$ 4.537,90	R\$	R\$	27.227,40
18.26	18.26	POSTE EM CONCRETO ARMADO SEÇÃO CIRCULAR 200/10, TIPO C-14 COM 6 REFLETORES EM LED 200W FIXADOS EM CRUZETA DE CONCRETO - FORNECIMENTO E INSTALAÇÃO	UND	2,00	R\$ 4.165,96	R\$ 5.251,61	R\$	R\$	10.503,22
19		INSTALAÇÕES HIDRÁULICAS						R\$	2.933,08
19.1	89356	TUBO, PVC, SOLDÁVEL, DE 25MM, INSTALADO EM RAMAL OU SUB-RAMAL DE ÁGUA - FORNECIMENTO E INSTALAÇÃO. AF_06/2022	M	66,00	R\$ 21,08	R\$ 26,57	R\$	R\$	1.753,62
19.2	89357	TUBO, PVC, SOLDÁVEL, DE 32MM, INSTALADO EM RAMAL OU SUB-RAMAL DE ÁGUA - FORNECIMENTO E INSTALAÇÃO. AF_06/2022	M	21,00	R\$ 29,30	R\$ 36,94	R\$	R\$	775,74
19.3	89362	JOELHO 90 GRAUS, PVC, SOLDÁVEL, DN 25MM, INSTALADO EM RAMAL OU SUB-RAMAL DE ÁGUA - FORNECIMENTO E INSTALAÇÃO. AF_06/2022	UND	4,00	R\$ 8,22	R\$ 10,36	R\$	R\$	41,44
19.4	89366	JOELHO 90 GRAUS COM BUCHA DE LATÃO, PVC, SOLDÁVEL, DN 25MM, X 3/4 INSTALADO EM RAMAL OU SUB-RAMAL DE ÁGUA - FORNECIMENTO E INSTALAÇÃO. AF_06/2022	UND	3,00	R\$ 14,92	R\$ 18,81	R\$	R\$	56,43
19.5	89364	CURVA 90 GRAUS, PVC, SOLDÁVEL, DN 25MM, INSTALADO EM RAMAL OU SUB-RAMAL DE ÁGUA - FORNECIMENTO E INSTALAÇÃO. AF_06/2022	UND	1,00	R\$ 10,46	R\$ 13,19	R\$	R\$	13,19
19.6	89400	TÊ DE REDUÇÃO, PVC, SOLDÁVEL, DN 32MM X 25MM, INSTALADO EM RAMAL OU SUB-RAMAL DE ÁGUA - FORNECIMENTO E INSTALAÇÃO. AF_06/2022	UND	2,00	R\$ 17,86	R\$ 22,51	R\$	R\$	45,02
19.7	89380	LUVA DE REDUÇÃO, PVC, SOLDÁVEL, DN 32MM X 25MM, INSTALADO EM RAMAL OU SUB-RAMAL DE ÁGUA - FORNECIMENTO E INSTALAÇÃO. AF_06/2022	UND	2,00	R\$ 8,93	R\$ 11,26	R\$	R\$	22,52
19.8	86913	TORNEIRA CROMADA 1/2" OU 3/4" PARA TANQUE, PADRÃO POPULAR - FORNECIMENTO E INSTALAÇÃO. AF_01/2020	UND	3,00	R\$ 59,53	R\$ 75,04	R\$	R\$	225,12
20		DRENAGEM						R\$	39.966,19
20.1	89512	TUBO PVC, SÉRIE R, ÁGUA PLUVIAL, DN 100 MM, FORNECIDO E INSTALADO EM RAMAL DE ENCAMINHAMENTO. AF_06/2022	M	39,00	R\$ 45,86	R\$ 57,81	R\$	R\$	2.254,59
20.2	102711	JUNÇÃO DUPLA DE PVC, SÉRIE NORMAL, PARA ESGOTO PREDIAL, DN 100 X 100 X 100 MM, INSTALADA EM DRENO - FORNECIMENTO E INSTALAÇÃO. AF_07/2021	UND	10,00	R\$ 72,60	R\$ 91,52	R\$	R\$	915,20
20.3	18.20.03	CAIXA ENTERRADA RETANGULAR, EM ALVENARIA COM BLOCOS DE CONCRETO, TAMPA EM CONCRETO COM GRELHA, DIMENSÕES INTERNAS: 0,8X0,6X0,5 M PARA REDE DE DRENAGEM	UND	2,00	R\$ 771,38	R\$ 972,40	R\$	R\$	1.944,80
20.4	18.20.04	DRENO ESPINHA DE PEIXE (SEÇÃO 0,40 X 0,20 M), COM TUBO DE PEAD CORRUGADO PERFORADO, DN 100 MM, ENCHIMENTO COM BRITA, ENVOLVIDO COM MANTA GEOTÊXTIL, INCLUSIVE CONEXÕES	UND	360,00	R\$ 76,80	R\$ 96,81	R\$	R\$	34.851,60
21		SERVIÇOS COMPLEMENTARES						R\$	14.850,00
19.1	100984	CARGA, MANOBRA E DESCARGA DE ENTULHO EM CAMINHÃO BASCULANTE 18 M³ - CARGA COM ESCAVADEIRA HIDRÁULICA (CAÇAMBA DE 0,80 M³ / 111 HP) E DESCARGA LIVRE (UNIDADE: M3). AF_07/2020	M3	450,00	R\$ 8,49	R\$ 10,70	R\$	R\$	4.815,00
19.2	95877	TRANSPORTE COM CAMINHÃO BASCULANTE DE 18 M³, EM VIA URBANA PAVIMENTADA, DMT ATÉ 30 KM (UNIDADE: M3XKM). AF_07/2020	M3XKM	4.500,00	R\$ 1,77	R\$ 2,23	R\$	R\$	10.035,00
TOTAL R\$									1.495.418,07

DATA BASE (OUTRAS REFERÊNCIAS):

ORSE/SE - 09/2025

SBC - 09/2025

Observações:

- Ajustar DMT de material de acordo com o pedido da CONTRADADA, na ocasião das liberações.
- Na falta ou desconfortos de informações entre as peças técnicas, consultar previamente a equipe de FISCALIZAÇÃO.

Rafael C. Luna de Souza
Engenheiro Civil
CREA: 161940185-8
Eng. Orçamentista
RAFAEL CUSTÓDIO LUNA DE SOUZA
CREA: 161940185-8
Mat. 041.188-3



ESTADO DA PARAÍBA
PREFEITURA MUNICIPAL DE CABELO
SECRETARIA DE PLANEJAMENTO URBANO E
HABITAÇÃO

ENCARGOS SOCIAIS (RECURSO FEDERAL)

OBRA: CONSTRUÇÃO DE CAMPO DE FUTEBOL COM GRAMA SINTÉTICA, MEIA QUADRA DE BASQUETE, PARQUINHO INFANTIL E PISTA DE CAMINHADA (TIPO B)

VERSÃO: 1

DATA BASE: **Desonerado** **set-25**

Local: Av. Mar das Antilhas (Área verde 56), paralela a R. Golfo de Gabis

ENCARGOS SOCIAIS SOBRE A MÃO-DE-OBRA - DESONERADO

CÓDIGO	DESCRIÇÃO	HORISTA	MENSALISTA
GRUPO A			
A1	INSS	5,00%	5,00%
A2	SESI	1,50%	1,50%
A3	SENAI	1,00%	1,00%
A4	INCRA	0,20%	0,20%
A5	SEBRAE	0,60%	0,60%
A6	SALÁRIO EDUCAÇÃO	2,50%	2,50%
A7	SEGURO CONTRA ACIDENTES DE TRABALHO	3,00%	3,00%
A8	FGTS	8,00%	8,00%
A9	SECONCI	0,00%	0,00%
A	TOTAL	21,80%	21,80%
GRUPO B			
B1	REPOUSO SEMANAL REMUNERADO	18,02%	Não incide
B2	FERIADOS	4,31%	Não incide
B3	AUXÍLIO - ENFERMIDADE	0,86%	0,65%
B4	13º SALÁRIO	10,96%	8,33%
B5	LICENÇA PATERNIDADE	0,07%	0,05%
B6	FALTAS JUSTIFICADAS	0,73%	0,56%
B7	DIAS DE CHUVAS	2,04%	Não incide
B8	AUXÍLIO ACIDENTE DE TRABALHO	0,10%	0,07%
B9	FÉRIAS GOZADAS	9,76%	7,42%
B10	LICENÇA MATERNIDADE	0,03%	0,03%
B	TOTAL	46,88%	17,11%
GRUPO C			
C1	AVISO PRÉVIO INDENIZADO	4,53%	3,45%
C2	AVISO PRÉVIO TRABALHADO	0,11%	0,08%
C3	FÉRIAS INDENIZADAS	4,29%	3,26%
C4	DEPÓSITO RESCISÃO SEM JUSTA CAUSA	2,96%	2,25%
C5	INDENIZAÇÃO ADICIONAL	0,38%	0,29%
C	TOTAL	12,27%	9,33%
GRUPO D			
D1	REINCIDÊNCIA DE GRUPO A SOBRE GRUPO B	9,67%	3,31%
D2	REINCIDÊNCIA DE GRUPO A SOBRE AVISO PRÉVIO TRABALHADO E REINCIDÊNCIA DO FGTS SOBRE AVISO PRÉVIO INDENIZADO	0,39%	0,29%
D	TOTAL	10,06%	3,60%
TOTAL (A+B+C+D)		91,01%	51,84%

Eng. Orçamentista
Edjane Miguel da Silva
CREA: 1621380548
Mat. 04.108-18



ESTADO DA PARAIBA
PREFEITURA MUNICIPAL DE CABEDELLO/PB
SECRETARIA DE PLANEJAMENTO URBANO E HABITAÇÃO

Local: Av. Mar das Antilhas (Área verde 56), paralela a R. Golfo de Gabis

Obra: CONSTRUÇÃO DE CAMPO DE FUTEBOL COM GRAMA SINTÉTICA, MEIA QUADRA DE BASQUETE, PARQUINHO INFANTIL E PISTA DE CAMINHADA (TIPO B)

CPU - COMPOSIÇÕES DE PREÇOS UNITÁRIOS (RECURSO FEDERAL)

CAMPO DE FUTEBOL COM GRAMA SINTÉTICA

CPU.2.3	REFERÊNCIA	10179 ORSE	Lastro de brita 0	M3	Coef.	Valor Unit.	R\$	177,03
SINAPI	COMPOSIÇÃO	88316	SERVENTE COM ENCARGOS COMPLEMENTARES	H	2,0000	19,61	R\$	39,22
SINAPI	INSUMO	4720	PEDRA BRITADA N. 0, OU PEDRISCO (4,8 A 9,5 MM) POSTO PEDREIRA/FORNECEDOR, SEM FRETE	M3	1,2000	114,84	R\$	137,81
						SOMA:	R\$	177,03
CPU.2.4	REFERÊNCIA	4980 ORSE	Pó de pedra	M3	Coef.	Valor Unit.	R\$	152,79
SINAPI	COMPOSIÇÃO	88316	SERVENTE COM ENCARGOS COMPLEMENTARES	H	3,0000	19,61	R\$	58,83
SINAPI	INSUMO	4741	PO DE PEDRA (POSTO PEDREIRA/FORNECEDOR, SEM FRETE)	M3	1,0000	93,96	R\$	93,96
						SOMA:	R\$	152,79
CPU.2.5	REFERÊNCIA	C4849 SEINFRA	GRAMA SINTÉTICA ESPORTIVA PARA FUTEBOL EM POLIETILENO, COM ALTURA MINIMA DE 50MM (FORNECIMENTO E COLOCAÇÃO)	M2	Coef.	Valor Unit.	R\$	169,73
SINAPI	COMPOSIÇÃO	19149	GRAMA SINTÉTICA ESPORTIVA PARA FUTEBOL EM POLIETILENO, COM ALTURA MINIMA DE 50MM, INCLUSO FORNECIMENTO E MONTAGEM, FRETE, GRANULO DE PNEU MAIS AREIA PARA AMORTECIMENTO, DEMARCAÇÃO EM GRAMA SINTETICA NA COR BRANCA, PROTEÇÃO UV E GARANTIA DE 5 ANOS	M2	1,0000	169,73	R\$	169,73
						SOMA:	R\$	169,73
CPU.3.5	REFERÊNCIA		ESTACA BROCA DE CONCRETO (0,20 X 0,20) M, ESCAVAÇÃO MANUAL, COM TUBO DE AÇO GALVANIZADO DE 2"	M	Coef.	Valor Unit.	R\$	186,51
SINAPI	COMPOSIÇÃO	88309	PEDREIRO COM ENCARGOS COMPLEMENTARES	H	0,5614	24,62	R\$	13,82
SINAPI	COMPOSIÇÃO	88316	SERVENTE COM ENCARGOS COMPLEMENTARES	H	1,5872	19,61	R\$	31,12
SBC	INSUMO	30756	TUBO ACO GALVANIZADO DIN 2440 NBR 5580 2" (5,242kg/m)	M	1,5872	74,33	R\$	117,97
CPOS	COMPOSIÇÃO	88318	CONCRETO PREPARADO NO LOCAL, fck=20 Mpa	M3	0,0440	536,52	R\$	23,60
						SOMA:	R\$	186,51
CPU.7.1	REFERÊNCIA	2408 ORSE	Trave para campo de futebol soçaite	PAR	Coef.	Valor Unit.	R\$	2.610,06
ORSE	INSUMO	243	Traves p/ futebol soçaite 4m, tubo 4", desmontável, med.ext.4x2,2m (cod.4043)	PAR	1,0000	2.610,06	R\$	2.610,06
						SOMA:	R\$	2.610,06
CPU.18.5	REFERÊNCIA	061866 SBC	CURVA LONGA PVC 1""	UND	Coef.	Valor Unit.	R\$	28,44
SINAPI	COMPOSIÇÃO	88247	AUXILIAR DE ELETRICISTA COM ENCARGOS COMPLEMENTARES	H	0,4950	20,79	R\$	10,29
SINAPI	COMPOSIÇÃO	88264	ELETRICISTA COM ENCARGOS COMPLEMENTARES	H	0,4950	24,95	R\$	12,35
SBC	INSUMO	7838	CURVA 90 ELETRODUTO GALVANIZADO ELETROLITICO 1"	UN	1,0000	5,80	R\$	5,80
						SOMA:	R\$	28,44
CPU.18.10	REFERÊNCIA	95784 SINAPI	CONDULETE DE ALUMÍNIO, TIPO C, PARA ELETRODUTO DE AÇO GALVANIZADO DN 32 MM (1 1/4"), APARENTE - FORNECIMENTO E INSTALAÇÃO. AF_10/2022	UND	Coef.	Valor Unit.	R\$	51,23
SINAPI	COMPOSIÇÃO	88264	ELETRICISTA COM ENCARGOS COMPLEMENTARES	H	0,4950	24,95	R\$	12,35
SINAPI	COMPOSIÇÃO	88247	AUXILIAR DE ELETRICISTA COM ENCARGOS COMPLEMENTARES	H	0,4950	20,79	R\$	10,29
SINAPI	INSUMO	44077	CONDULETE DE ALUMINIO TIPO C, SEM ROSCA, PARA ELETRODUTO DE 1 1/4", SEM TAMPA	UN	1,0000	28,04	R\$	28,04
SINAPI	INSUMO	11950	BUCHA DE NYLON SEM ABA S6, COM PARAFUSO DE 4,20 X 40 MM EM ACO ZINCADO COM ROSCA SOBERBA, CABECA CHATA E FENDA PHILLIPS	UN	2,4950	0,22	R\$	0,55
						SOMA:	R\$	51,23
CPU.18.13	REFERÊNCIA		ENTRADA DE ENERGIA ELÉTRICA, AÉREA, TRIFÁSICA, COM CAIXA DE SOBREPOR, CABO DE 16 MM2 E DISJUNTOR DIN 70A (NÃO INCLUSO O POSTE DE CONCRETO)	UN	Coef.	Valor Unit.	R\$	2.164,21
SINAPI	COMPOSIÇÃO	88264	ELETRICISTA COM ENCARGOS COMPLEMENTARES	H	1,9355	24,95	R\$	48,29
SINAPI	COMPOSIÇÃO	88247	AUXILIAR DE ELETRICISTA COM ENCARGOS COMPLEMENTARES	H	0,215	20,79	R\$	4,47



ESTADO DA PARAIBA
PREFEITURA MUNICIPAL DE CABEDELLO/PB
SECRETARIA DE PLANEJAMENTO URBANO E HABITAÇÃO

Local: Av. Mar das Antilhas (Área verde 56), paralela a R. Golfo de Gabis

Obra: CONSTRUÇÃO DE CAMPO DE FUTEBOL COM GRAMA SINTÉTICA, MEIA QUADRA DE BASQUETE, PARQUINHO INFANTIL E PISTA DE CAMINHADA (TIPO B)

CPU - COMPOSIÇÕES DE PREÇOS UNITÁRIOS (RECURSO FEDERAL)

SINAPI	INSUMO	11864	CONECTOR METALICO TIPO PARAFUSO FENDIDO (SPLIT BOLT), PARA CABOS ATE 95 MM2	UN	3	30,16	R\$	90,48	
SBC	COMPOSIÇÃO	36408	ELETRODUTO GALVANIZADO (SEMI PESADO) NBR 5598 50mm 2"	M	3	69,66	R\$	208,98	
SINAPI	INSUMO	39809	CAIXA PARA MEDIDOR POLIFASICO, EM POLICARBONATO / TERMOPLASTICO, PARA ALOJAR 1 DISJUNTOR (PADRAO DA CONCESSIONARIA LOCAL)	UN	1	268,90	R\$	268,90	
ORSE	COMPOSIÇÃO	948	Fornecimento e assentamento de niple duplo de ferro galvanizado de 2"	UN	2	52,48	R\$	104,96	
SBC	COMPOSIÇÃO	64329	DISJUNTOR TRIPOLAR 70A/40KA	UN	1	232,81	R\$	232,81	
SBC	COMPOSIÇÃO	55744	JOELHO 90 FERRO GALVANIZADO 2"	UN	1	53,04	R\$	53,04	
SINAPI	COMPOSIÇÃO	103325	ALVENARIA DE VEDAÇÃO DE BLOCOS CERÂMICOS FURADOS NA VERTICAL DE 14X19X39 CM (ESPESSURA 14 CM) E ARGAMASSA DE ASSENTAMENTO COM PREPARO MANUAL. AF_12/2021	M2	3,48	76,94	R\$	267,75	
SINAPI	COMPOSIÇÃO	87878	CHAPISCO APLICADO EM ALVENARIAS E ESTRUTURAS DE CONCRETO INTERNAS, COM COLHER DE PEDREIRO. ARGAMASSA TRAÇO 1:3 COM PREPARO MANUAL. AF_10/2022	M2	6,96	4,60	R\$	32,02	
SINAPI	COMPOSIÇÃO	87530	MASSA ÚNICA, EM ARGAMASSA TRAÇO 1:2:8, PREPARO MANUAL, APLICADA MANUALMENTE EM PAREDES INTERNAS DE AMBIENTES COM ÁREA ENTRE 5M² E 10M², E = 17,5MM, COM TALISCAS. AF_03/2024	M2	6,96	37,83	R\$	263,30	
SINAPI	COMPOSIÇÃO	104642	PINTURA LÁTEX ACRÍLICA STANDARD, APLICAÇÃO MANUAL EM PAREDES, DUAS DEMÃOS. AF_04/2023	M2	6,96	9,98	R\$	69,46	
SINAPI	COMPOSIÇÃO	97734	PEÇA RETANGULAR PRÉ-MOLDADA, VOLUME DE CONCRETO DE 10 A 30 LITROS, TAXA DE AÇO APROXIMADA DE 30KG/M³. AF_03/2024	M3	0,03	2.660,02	R\$	79,80	
SINAPI	COMPOSIÇÃO	101562	CABO DE COBRE FLEXÍVEL ISOLADO, 25 MM², 0,6/1,0 KV, PARA REDE AÉREA DE DISTRIBUIÇÃO DE ENERGIA ELÉTRICA DE BAIXA TENSÃO - FORNECIMENTO E INSTALAÇÃO. AF_07/2020	M	15	29,33	R\$	439,95	
							SOMA:	R\$	2.164,21
CPU.18.23	REFERÊNCIA	13148 ORSE	Refletor Slim LED 100W de potência, branco Frio, 6500k, Autovolt, marca G-light ou similar	UND	Coef.	Valor Unit.	R\$	78,99	
SINAPI	COMPOSIÇÃO	88247	AUXILIAR DE ELETRICISTA COM ENCARGOS COMPLEMENTARES	H	0,3000	20,79	R\$	6,24	
SINAPI	COMPOSIÇÃO	88264	ELETRICISTA COM ENCARGOS COMPLEMENTARES	H	0,5000	24,95	R\$	12,48	
ORSE	INSUMO	1691	Parafuso metal 2 1/2" x 12 p/ bucha s-10	UN	2,0000	0,86	R\$	1,72	
ORSE	INSUMO	13791	Refletor Slim LED 100W de potência, branco Frio, 6500k, Autovolt, marca G-light ou similar	UN	1,0000	58,55	R\$	58,55	
							SOMA:	R\$	78,99
CPU.18.25	REFERÊNCIA	97601 SINAPI	POSTE EM CONCRETO ARMADO SEÇÃO CIRCULAR 200/10, TIPO C-14 COM 3 REFLETORES EM LED 200W FIXADOS EM CRUZETA DE CONCRETO - FORNECIMENTO E INSTALAÇÃO	UN	Coef.	Valor Unit.	R\$	3.599,79	
SINAPI	COMPOSIÇÃO	88264	ELETRICISTA COM ENCARGOS COMPLEMENTARES	H	2,2495	24,95	R\$	56,13	
SINAPI	COMPOSIÇÃO	88247	AUXILIAR DE ELETRICISTA COM ENCARGOS COMPLEMENTARES	H	1,5205	20,79	R\$	31,61	
SINAPI	INSUMO	420	CINTA CIRCULAR EM AÇO GALVANIZADO DE 150 MM DE DIAMETRO PARA FIXAÇÃO DE CAIXA MÉDICA, INCLUI PARAFUSOS E PORCAS	UN	2	36,69	R\$	73,38	
ORSE	COMPOSIÇÃO	2862	Fornecimento de cruzeta de concreto retangular 1900mm	UN	1	203,59	R\$	203,59	
ORSE	COMPOSIÇÃO	8371	Poste circular de concreto 10/200 - fornecimento e assentamento	UN	1	2.233,22	R\$	2.233,22	
SINAPI	COMPOSIÇÃO	100579	ASSENTAMENTO DE POSTE DE CONCRETO COM COMPRIMENTO NOMINAL DE 10 M, CARGA NOMINAL MENOR OU IGUAL A 1000 DAN, ENGASTAMENTO SIMPLES COM 1,6 M DE SOLO (NÃO INCLUI FORNECIMENTO). AF_04/2025	UN	1	649,95	R\$	649,95	
SINAPI	COMPOSIÇÃO	100862	SUORTE MÃO FRANCESA EM AÇO, ABAS IGUAIS 40 CM, CAPACIDADE MINIMA 70 KG, BRANCO - FORNECIMENTO E INSTALAÇÃO. AF_01/2020	UN	2	36,53	R\$	73,06	
SINAPI	INSUMO	441	PARAFUSO M16 EM AÇO GALVANIZADO, COMPRIMENTO = 150 MM, DIAMETRO = 16 MM, ROSCA MAQUINA, CABECA QUADRADA	UN	4	13,05	R\$	52,20	
SINAPI	INSUMO	430	PARAFUSO M16 EM AÇO GALVANIZADO, COMPRIMENTO = 125 MM, DIAMETRO = 16 MM, ROSCA MAQUINA, CABECA QUADRADA	UN	1	11,85	R\$	11,85	
SINAPI	INSUMO	442	PARAFUSO FRANCÉS M16 EM AÇO GALVANIZADO, COMPRIMENTO = 45 MM, DIAMETRO = 16 MM, CABECA ABAULADA	UN	5	7,83	R\$	39,15	
ORSE	INSUMO	13791	Refletor Slim LED 100W de potência, branco Frio, 6500k, Autovolt, marca G-light ou similar	UN	3,0000	58,55	R\$	175,65	
							SOMA:	R\$	3.599,79



ESTADO DA PARAIBA
PREFEITURA MUNICIPAL DE CABEDELLO/PB
SECRETARIA DE PLANEJAMENTO URBANO E HABITAÇÃO

Local: Av. Mar das Antilhas (Área verde 56), paralela a R. Golfo de Gabis

Obra: CONSTRUÇÃO DE CAMPO DE FUTEBOL COM GRAMA SINTÉTICA, MEIA QUADRA DE BASQUETE, PARQUINHO INFANTIL E PISTA DE CAMINHADA (TIPO B)

CPU - COMPOSIÇÕES DE PREÇOS UNITÁRIOS (RECURSO FEDERAL)

CPU.18.26	REFERÊNCIA	97601 SINAPI	POSTE EM CONCRETO ARMADO SEÇÃO CIRCULAR 200/10, TIPO C-14 COM 6 REFLETORES EM LED 200W FIXADOS EM CRUZETA DE CONCRETO - FORNECIMENTO E INSTALAÇÃO	UN	Coef.	Valor Unit.	R\$	4.165,96
SINAPI	COMPOSIÇÃO	88264	ELETRICISTA COM ENCARGOS COMPLEMENTARES	H	3,499	24,95	R\$	87,30
SINAPI	COMPOSIÇÃO	88247	AUXILIAR DE ELETRICISTA COM ENCARGOS COMPLEMENTARES	H	2,041	20,79	R\$	42,43
SINAPI	INSUMO	420	CINTA CIRCULAR EM AÇO GALVANIZADO DE 150 MM DE DIÂMETRO PARA FIXAÇÃO DE CAIXA MEDICAO, INCLUI PARAFUSOS E PORCAS	UN	2	36,69	R\$	73,38
ORSE	COMPOSIÇÃO	2862	Fornecimento de cruzeta de concreto retangular 1900mm	UN	2	203,59	R\$	407,18
ORSE	COMPOSIÇÃO	8371	Poste circular de concreto 10/200 - fornecimento e assentamento	UN	1	2.233,22	R\$	2.233,22
SINAPI	COMPOSIÇÃO	100579	ASSENTAMENTO DE POSTE DE CONCRETO COM COMPRIMENTO NOMINAL DE 10 M, CARGA NOMINAL MENOR OU IGUAL A 1000 DAN, ENGASTAMENTO SIMPLES COM 1,6 M DE SOLO (NÃO INCLUI FORNECIMENTO). AF_04/2025	UN	1	649,95	R\$	649,95
SINAPI	COMPOSIÇÃO	100862	SUPORTE MÃO FRANCESA EM AÇO, ABAS IGUAIS 40 CM, CAPACIDADE MINIMA 70 KG, BRANCO - FORNECIMENTO E INSTALAÇÃO. AF_01/2020	UN	4	36,53	R\$	146,12
SINAPI	INSUMO	441	PARAFUSO M16 EM AÇO GALVANIZADO, COMPRIMENTO = 150 MM, DIÂMETRO = 16 MM, ROSCA MAQUINA, CABECA QUADRADA	UN	8	13,05	R\$	104,40
SINAPI	INSUMO	430	PARAFUSO M16 EM AÇO GALVANIZADO, COMPRIMENTO = 125 MM, DIÂMETRO = 16 MM, ROSCA MAQUINA, CABECA QUADRADA	UN	2	11,85	R\$	23,70
SINAPI	INSUMO	442	PARAFUSO FRANCES M16 EM AÇO GALVANIZADO, COMPRIMENTO = 45 MM, DIÂMETRO = 16 MM, CABECA ABAULADA	UN	6	7,83	R\$	46,98
ORSE	INSUMO	13791	Refletor Slim LED 100W de potência, branco Frio, 6500k, Autovolt, marca G-light ou similar	UN	6,0000	58,55	R\$	351,30
						SOMA:	R\$	4.165,96
CPU.20.03	REFERÊNCIA	99264 SINAPI	CAIXA ENTERRADA RETANGULAR, EM ALVENARIA COM BLOCOS DE CONCRETO, TAMPA EM CONCRETO COM GRELHA, DIMENSÕES INTERNAS: 0,8X0,6X0,5 M PARA REDE DE DRENAGEM	UN	Coef.	Valor Unit.	R\$	771,38
SINAPI	COMPOSIÇÃO	88309	PEDREIRO COM ENCARGOS COMPLEMENTARES	H	5,467545	24,62	R\$	134,61
SINAPI	COMPOSIÇÃO	88316	SERVENTE COM ENCARGOS COMPLEMENTARES	H	4,295972	19,61	R\$	84,24
SINAPI	COMPOSIÇÃO	89299	ALVENARIA ESTRUTURAL DE BLOCOS CERÂMICOS 14X19X39, (ESPESSURA DE 14 CM), UTILIZANDO COLHER DE PEDREIRO E ARGAMASSA DE ASSENTAMENTO COM PREPARO MANUAL. AF_03/2023	M2	2,4	82,29	R\$	197,50
SINAPI	INSUMO	2692	DESMOLDANTE PROTETOR PARA FORMAS DE MADEIRA, DE BASE OLEOSA EMULSIONADA EM AGUA	L	0,007291	8,64	R\$	0,06
SINAPI	INSUMO	4491	PONTALETE *7,5 X 7,5* CM EM PINUS, MISTA OU EQUIVALENTE DA REGIAO - BRUTA	M	0,157905	11,76	R\$	1,86
SINAPI	INSUMO	4517	SARRAFO *2,5 X 7,5* CM EM PINUS, MISTA OU EQUIVALENTE DA REGIAO - BRUTA	M	0,187779	4,11	R\$	0,77
SINAPI	INSUMO	5069	PREGO DE AÇO POLIDO COM CABECA 17 X 27 (2 1/2 X 11)	KG	0,016626	21,77	R\$	0,36
SINAPI	INSUMO	6193	TABUA NAO APARELHADA *2,5 X 20* CM, EM MACARANDUBA/MASSARANDUBA, ANGELIM OU EQUIVALENTE DA REGIAO - BRUTA	M	0,588942	16,13	R\$	9,50
SINAPI	COMPOSIÇÃO	5678	RETROSCAVADEIRA SOBRE RODAS COM CARREGADEIRA, TRAÇÃO 4X4, POTÊNCIA LÍQ. 88 HP, CAÇAMBA CARREG. CAP. MÍN. 1 M3, CAÇAMBA RETRO CAP. 0,26 M3, PESO OPERACIONAL MÍN. 6.674 KG, PROFUNDIDADE ESCAVAÇÃO MÁX. 4,37 M - CHP DIURNO. AF_06/2014	CHP	0,017515	139,14	R\$	2,44
SINAPI	COMPOSIÇÃO	5679	RETROSCAVADEIRA SOBRE RODAS COM CARREGADEIRA, TRAÇÃO 4X4, POTÊNCIA LÍQ. 88 HP, CAÇAMBA CARREG. CAP. MÍN. 1 M3, CAÇAMBA RETRO CAP. 0,26 M3, PESO OPERACIONAL MÍN. 6.674 KG, PROFUNDIDADE ESCAVAÇÃO MÁX. 4,37 M - CHI DIURNO. AF_06/2014	CHI	0,035742	58,68	R\$	2,10
SINAPI	COMPOSIÇÃO	87878	CHAPISCO APLICADO EM ALVENARIAS E ESTRUTURAS DE CONCRETO INTERNAS, COM COLHER DE PEDREIRO. ARGAMASSA TRAÇO 1:3 COM PREPARO MANUAL. AF_10/2022	M2	1,4	4,60	R\$	6,44
SINAPI	COMPOSIÇÃO	87530	MASSA ÚNICA, EM ARGAMASSA TRAÇO 1:2:8, PREPARO MANUAL, APLICADA MANUALMENTE EM PAREDES INTERNAS DE AMBIENTES COM ÁREA ENTRE 5M² E 10M², E = 17,5MM, COM TALISCAS. AF_03/2024	M2	1,4	37,83	R\$	52,96
SINAPI	COMPOSIÇÃO	94970	CONCRETO FCK = 20MPA, TRAÇO 1:2:7:3 (EM MASSA SECA DE CIMENTO/ AREIA MÉDIA/ BRITA 1) - PREPARO MECÂNICO COM BETONEIRA 600 L. AF_05/2021	M3	0,0792	468,76	R\$	37,13
SINAPI	COMPOSIÇÃO	97736	PEÇA RETANGULAR PRÉ-MOLDADA, VOLUME DE CONCRETO ACIMA DE 100 LITROS, TAXA DE AÇO APROXIMADA DE 30KG/M³. AF_03/2024	M3	0,0792	1.369,10	R\$	108,43
SINAPI	COMPOSIÇÃO	101616	PREPARO DE FUNDO DE VALA COM LARGURA MENOR QUE 1,5 M (ACERTO DO SOLO NATURAL). AF_08/2020	M2	0,99	5,71	R\$	5,65



ESTADO DA PARAIBA
PREFEITURA MUNICIPAL DE CABEDELLO/PB
SECRETARIA DE PLANEJAMENTO URBANO E HABITAÇÃO

Local: Av. Mar das Antilhas (Área verde 56), paralela a R. Golfo de Gabis

Obra: CONSTRUÇÃO DE CAMPO DE FUTEBOL COM GRAMA SINTÉTICA, MEIA QUADRA DE BASQUETE, PARQUINHO INFANTIL E PISTA DE CAMINHADA (TIPO B)

CPU - COMPOSIÇÕES DE PREÇOS UNITÁRIOS (RECURSO FEDERAL)

SINAPI	COMPOSIÇÃO								
		103002	GRELHA DE FERRO FUNDIDO SIMPLES COM REQUADRO, 200 X 1000 MM, ASSENTADA COM ARGAMASSA 1 : 3 CIMENTO: AREIA - FORNECIMENTO E INSTALAÇÃO. AF_05/2025	UN	0,5	254,66	R\$	127,33	
						SOMA:	R\$	771,38	
CPU.20.04	REFERÊNCIA	102690 SINAPI	DRENO ESPINHA DE PEIXE (SEÇÃO 0,40 X 0,20 M), COM TUBO DE PEAD CORRUGADO PERFURADO, DN 100 MM, ENCHIMENTO COM BRITA, ENVOLVIDO COM MANTA GEOTÊXTIL, INCLUSIVE CONEXÕES	UN	Coef.	Valor Unit.	R\$	76,80	
SINAPI	COMPOSIÇÃO	88309	PEDREIRO COM ENCARGOS COMPLEMENTARES	H	0,1073	24,62	R\$	2,64	
SINAPI	COMPOSIÇÃO	88316	SERVENTE COM ENCARGOS COMPLEMENTARES	H	0,3219	19,61	R\$	6,31	
SINAPI	COMPOSIÇÃO	90106	ESCAVAÇÃO MECANIZADA DE VALA COM PROFUNDIDADE ATÉ 1,5 M (MÉDIA MONTANTE E JUSANTE/UMA COMPOSIÇÃO POR TRECHO), RETROESCAV. (0,26 M3), LARGURA DE 0,8 M A 1,5 M, EM SOLO DE 1A CATEGORIA, LOCAIS COM BAIXO NÍVEL DE INTERFERÊNCIA. AF_09/2024	M3	0,8	7,58	R\$	6,06	
SINAPI	INSUMO	4718	PEDRA BRITADA N. 2 (19 A 38 MM) POSTO PEDREIRA/FORNECEDOR, SEM FRETE	M3	0,0837	100,00	R\$	8,37	
SINAPI	INSUMO	3670	JUNCAO SIMPLES, PVC, 45 GRAUS, DN 100 X 100 MM, SERIE NORMAL PARA ESGOTO PREDIAL	UN	1	23,35	R\$	23,35	
SINAPI	INSUMO	4021	GEOTEXTIL NAO TECIDO AGULHADO DE FILAMENTOS CONTINUOS 100% POLIESTER, RESITENCIA A TRACAO = 14 KN/M	M2	1,8	10,50	R\$	18,90	
SINAPI	COMPOSIÇÃO	102704	TUBO DE PEAD CORRUGADO PERFURADO, DN 100 MM, PARA DRENO - FORNECIMENTO E ASSENTAMENTO. AF_07/2021	M	1,003	11,14	R\$	11,17	
						SOMA:	R\$	76,80	


Rafael C. Luna de Souza
Engenheiro Civil
CREA N°: 161940285-8
Eng. Orçamentista
RAFAEL CUSTÓDIO LUNA DE SOUZA
CREA: 161940285-8
Mat. 041.188-3



ESTADO DA PARAÍBA
PREFEITURA MUNICIPAL DE CABELO
SECRETARIA DE PLANEJAMENTO URBANO E HABITAÇÃO

CÁLCULO DE BDI		Construção e Reforma de quaisquer Edificações inclusive Unidades Habitacionais, Escolas, Hospitais, de uso Agropecuário, Estações p/Trens/Metrô, Estádios e Quadras Esportivas Instalações p/Embarque/Desembarque de passageiros em Aeroportos, Rodoviárias, Portos, etc., Pórticos, Mirantes e outros Edifícios de finalidade turística			Construção de Rodovias, Ferrovias, Pistas de Aeroportos, Pontes, Viadutos, Metrô, Túneis, Barreiras Acústicas, Praças de Pedágio, Sinalização de Rodovias e Aeroportos, Placas de Sinalização de Tráfego e Semelhantes, Infra Viária Urbana, Estacionamento de Veículos, Praças, Calçadas p/Pedestres, Elevados, Passarelas, Ciclovias e VLT			Abastecimento de Água, Coleta de Esgoto			Fornecimento de materiais e equipamentos			Construção e Manutenção de Estações e Redes de Distribuição de Energia Elétrica			Portuárias, Marítimas e Fluviais			
Item componente do BDI	% Informado	1ºQ	Médio	3º Q	1ºQ	Médio	3º Q	1ºQ	Médio	3º Q	1ºQ	Médio	3º Q	1ºQ	Médio	3º Q	1ºQ	Médio	3º Q	
Administração Central (AC)	3,00	3,00	4,00	5,50	3,80	4,01	4,67	3,43	4,93	6,71	1,50	3,45	4,49	5,29	5,92	7,93	4,00	5,52	7,85	
Seguro (S) e Garantia (G)	0,80	0,80	0,80	1,00	0,32	0,40	0,74	0,28	0,49	0,75	0,30	0,48	0,82	0,25	0,51	0,56	0,81	1,22	1,99	
Risco (R)	0,97	0,97	1,27	1,27	0,50	0,56	0,97	1,00	1,39	1,74	0,56	0,85	0,89	1,00	1,48	1,97	1,46	2,32	3,16	
Despesas Financeiras (DF)	0,59	0,59	1,23	1,39	1,02	1,11	1,21	0,94	0,99	1,17	0,85	0,85	1,11	1,01	1,07	1,11	0,94	1,02	1,33	
Lucro (L)	6,16	6,16	7,40	8,96	6,64	7,30	8,69	6,74	8,04	9,40	3,50	5,11	6,22	8,00	8,31	9,51	7,14	8,40	10,43	
Impostos (I) - PIS, COFINS, ISS, CPRB	11,25	Conforme Legislação Específica																		

Observações

1) Preencher apenas a coluna % Informado (Coluna B)

2) Os Tributos normalmente aplicáveis são: PIS (0,65%), COFINS (3,00%), ISS (4,00% aplicado sobre o serviço (mão de obra + materiais) com base no Art. 75 da Lei Complementar n° 92/2024 do Código Tributário e de Rendas do Município de Cabedelo) e CPRB (3,6% conforme Lei n° 14.973/2024 que estabelece regime de transição gradual aplicáveis a custos desonerados).

3) O cálculo do BDI se baseia na fórmula abaixo utilizada pelo Acórdão 2622/13 do TCU, conforme CE GEPAD 354/2013 de 17/10/2013.

B.D.I = 26,06%

Fórmula Utilizada:

$$BDI = \left[\frac{(1+AC+G+R) * (1+DF) * (1+L)}{1-I} - 1 \right] * 100$$

VALORES DE BDI POR TIPO DE OBRA			
Tipo de Obra	1ºQ	Médio	3º Q
Construção de Edifícios	20,34	22,12	25,00
Construção de Rodovias e Ferrovias	19,60	20,97	24,23
Rede de Abastecimento de Água, Coleta de Esgotos	20,76	24,18	26,44
Estações e Redes de Distribuição de Energia Elétrica	24,00	25,84	27,86
Obras Portuárias, Marítimas e Fluviais	22,80	27,48	30,95
Fornecimento de Materiais e Equipamentos	11,10	14,02	16,80


 Rafael C. Luna de Souza
 Engenheiro Civil
 CREA Nº: 161940285-8
Eng. Orçamentista
 RAFAEL CUSTÓDIO LUNA DE SOUZA
 CREA: 161940285-8
 Mat. 041.188-3



ESTADO DA PARAÍBA
PREFEITURA MUNICIPAL DE CABEDELLO/PB
SECRETARIA DE PLANEJAMENTO URBANO E HABITAÇÃO

Local: Av. Mar das Antilhas (Área verde 56), paralela a R. Golfo de Gabis
Obra: CONSTRUÇÃO DO ESPAÇO ESPORTIVO COMUNITARIO NO MUNICIPIO DE CABEDELLO - PB (TIPO B)

DATA BASE: set-25

MEMORIA DE CALCULO

CONSTRUÇÃO DO ESPAÇO ESPORTIVO COMUNITARIO NO MUNICIPIO DE CABEDELLO - PB (TIPO B)

14 PAVIMENTAÇÃO DA PISTA DE CAMINHADA E PASSEIO

- 14.1 REGULARIZAÇÃO E COMPACTAÇÃO DE SUBLEITO DE SOLO PREDOMINANTEMENTE ARGILOSO, PARA OBRAS DE CONSTRUÇÃO DE PAVIMENTOS. AF_09/2024

Local		Área	M²
Passarela Pavimentada	=	35,08	M²
Pista de caminhada	=	643,72	M²
Passeio	=	729,78	M²
TOTAL	=	1408,58	M²

- 14.2 LASTRO DE CONCRETO MAGRO, APLICADO EM PISOS, LAJES SOBRE SOLO OU RADIERS, ESPESSURA DE 5 CM. AF_01/2024

Local		Área	M²
Passarela Pavimentada	=	35,08	M²
Pista de caminhada	=	643,72	M²
Passeio	=	729,78	M²
TOTAL	=	1408,58	M²

- 14.3 EXECUÇÃO DE PASSEIO (CALÇADA) OU PISO DE CONCRETO COM CONCRETO MOLDADO IN LOCO, FEITO EM OBRA, ACABAMENTO CONVENCIONAL, ESPESSURA 8 CM, ARMADO. AF_08/2022

Local		Área	M²
Passarela Pavimentada	=	35,08	M²
Pista de caminhada	=	643,72	M²
Passeio	=	729,78	M²
TOTAL	=	1408,58	M²

15 PINTURA DA PISTA DE CAMINHADA E PASSEIO

- 15.1 PINTURA DE PISO COM TINTA EPÓXI, APLICAÇÃO MANUAL, 2 DEMÃOS, INCLUSO PRIMER EPÓXI. AF_05/2021

Local		Área	M²
Passarela Pavimentada	=	35,08	M²
Pista de caminhada	=	643,72	M²
Passeio	=	729,78	M²
TOTAL	=	1408,58	M²

- 15.2 PINTURA DE DEMARCAÇÃO DE QUADRA POLIESPORTIVA COM TINTA EPÓXI, E = 5 CM, APLICAÇÃO MANUAL. AF_05/2021

Demarcações das pistas de caminhada e passeio	=	220,01	M
TOTAL	=	220,01	M

16 PAVIMENTAÇÃO GERAL

- 16.1 REGULARIZAÇÃO E COMPACTAÇÃO DE SUBLEITO DE SOLO PREDOMINANTEMENTE ARGILOSO, PARA OBRAS DE CONSTRUÇÃO DE PAVIMENTOS.

Local		Área	M²
Estacionamento	=	889,98	M²
TOTAL	=	889,98	M²

- 16.2 LASTRO DE CONCRETO MAGRO, APLICADO EM PISOS, LAJES SOBRE SOLO OU RADIERS, ESPESSURA DE 5 CM. AF_01/2024

Local		Área	M²
Estacionamento	=	889,98	M²
TOTAL	=	889,98	M²

- 16.3 EXECUÇÃO DE PASSEIO (CALÇADA) OU PISO DE CONCRETO COM CONCRETO MOLDADO IN LOCO, USINADO, ACABAMENTO CONVENCIONAL, ESPESSURA

Local		Área	M²
Estacionamento	=	889,98	M²
TOTAL	=	889,98	M²

- 16.4 ASSENTAMENTO DE GUIA (MEIO-FIO) EM TRECHO RETO, CONFECCIONADA EM CONCRETO PRÉ-FABRICADO, DIMENSÕES 39X6,5X6,5X19 CM

Local		Área	M²
Área total	=	1179,14	M²
TOTAL	=	1179,14	M²

- 16.5 PLANTIO DE GRAMA ESMERALDA OU SÃO CARLOS OU CURITIBANA, EM PLACAS. AF_07/2024

Local		Área	M²
Jardim	=	1706,18	M²
TOTAL	=	1706,18	M²

21 SERVIÇOS COMPLEMENTARES

- 19.3 FORNECIMENTO E INSTALAÇÃO DE PLACA DE OBRA COM CHAPA GALVANIZADA E ESTRUTURA DE MADEIRA. AF_03/2022_PS

Placa de obra	Comp(m)	Alt.(m)	Área	M²		
	4,00	x	2,00	=	8,00	M²
TOTAL				=	8,00	M²

- 19.4 PINTURA DE SÍMBOLOS E TEXTOS COM TINTA ACRÍLICA, DEMARCAÇÃO COM FITA ADESIVA E APLICAÇÃO COM ROLO. AF_05/2021

Estacionamento	Comp(m)	Alt.(m)	Quantidade	Área	M²			
Símbolo PCD	1,76	x	1,76	x	4,00	=	12,39	M²
TOTAL				=	12,39	M²		

- 19.5 RAMPA DE ACESSIBILIDADE EM CONCRETO MOLDADO IN LOCO, EM CALÇADA NOVA COM LARGURA MENOR À 3,00 M, FCK 25MPA, COM PISO PODOTÁTIL. AF_03/2024

Calçadas	Área(m²)	Quantidade	Área	M²		
Rampas	3,84	x	5,00	=	19,20	M²
TOTAL			=	19,20	M²	



ESTADO DA PARAÍBA
PREFEITURA MUNICIPAL DE CABEDELÓ/PB
SECRETARIA DE PLANEJAMENTO URBANO E HABITAÇÃO

Local: Av. Mar das Antilhas (Área verde 56), paralela a R. Golfo de Gabis
Obra: CONSTRUÇÃO DO ESPAÇO ESPORTIVO COMUNITARIO NO MUNICIPIO DE CABEDELÓ - PB (TIPO B)

DATA BASE: set-25

MEMÓRIA DE CÁLCULO

CONSTRUÇÃO DO ESPAÇO ESPORTIVO COMUNITARIO NO MUNICIPIO DE CABEDELÓ - PB (TIPO B)

19.6 PISO PODOTÁTIL DE ALERTA OU DIRECIONAL, DE CONCRETO, ASSENTADO SOBRE ARGAMASSA. AF_03/2024

	Area (m²)		Qntidade	=	Area	M²
Calçadas			404,84		101,21	M²
Rampas	0,25	x				
TOTAL				=	101,21	M²


Rafael Custódio Luna de Souza
Engenheiro OAB
02647-10000004
Eng. Orçamentista
RAFAEL CUSTÓDIO LUNA DE SOUZA
CREA: 10.1940285-8
Nºat. 041.158-3



**ESTADO DA PARAÍBA
PREFEITURA MUNICIPAL DE CABELO
SECRETARIA DE PLANEJAMENTO URBANO E HABITAÇÃO**

CRONOGRAMA FÍSICO-FINANCEIRO - (RECURSO PRÓPRIO)

Local: Av. Mar das Antilhas (Área verde 56), paralela a R. Gófo de Gabis

Obra: CONSTRUÇÃO DE CAMPO DE FUTEBOL COM GRAMA SINTÉTICA, MEIA QUADRA DE BASQUETE, PARQUINHO INFANTIL E PISTA DE CAMINHADA (TIPO B)

			PRAZO INICIAL : 180 DIAS						
PERÍODO			1º	2º	3º	4º	5º	6º	
DIAS ACUMULADOS			MES	MES	MES	MES	MES	MES	
			30	60	90	120	150	180	
DISCRIMINAÇÃO		TOTAL COM BDI							
13	EQUIPAMENTOS DO PARQUINHO				50,0%	50,0%			
		R\$ 24.723,84			R\$ 12.361,92	R\$ 12.361,92			
						50,0%	50,0%		
							R\$ 60.888,44	R\$ 60.888,44	
								50,0%	50,0%
14	PAVIMENTAÇÃO DA PISTA DE CAMINHADA E PASSEIO						50,0%	50,0%	
		R\$ 121.776,88				R\$ 60.888,44	R\$ 60.888,44		
15	PINTURA DA PISTA DE CAMINHADA E PASSEIO						50,0%	50,0%	
		R\$ 57.250,23					R\$ 28.625,12	R\$ 28.625,12	
16	PAVIMENTAÇÃO GERAL			25,0%	25,0%	25,0%	25,0%		
		R\$ 187.688,83		R\$ 46.922,21	R\$ 46.922,21	R\$ 46.922,21	R\$ 46.922,21		
21	SERVIÇOS COMPLEMENTARES							100,0%	
		R\$ 25.755,10						R\$ 25.755,10	
FINANCEIRO	PARCIAL R\$		0,00	46.922,21	59.284,13	120.172,57	136.435,76	54.380,22	
	ACUMULADO R\$		0,00	46.922,21	106.206,34	226.378,90	362.814,67	417.194,88	


 Rafael Custódio Lima de Sousa
 Eng. Organizador
 RUA: 3013-90285-9
 Mot. 042.188 3



ESTADO DA PARAÍBA
PREFEITURA MUNICIPAL DE CABELO
SECRETARIA DE PLANEJAMENTO URBANO E HABITAÇÃO

CRONOGRAMA FÍSICO-FINANCEIRO (RECURSO FEDERAL)

Local: Av. Mar das Antilhas (Área verde 56), paralela a R. Golfo de Gabris

Obra: CONSTRUÇÃO DE CAMPO DE FUTEBOL COM GRAMA SINTÉTICA, MEIA QUADRA DE BASQUETE, PARQUINHO INFANTIL E PISTA DE CAMINHADA (TIPO B)

PERÍODO	DIAS ACUMULADOS	TOTAL COM BDI	PRAZO INICIAL : 180 DIAS						
			1º	2º	3º	4º	5º	6º	
			MES	MES	MES	MES	MES	MES	
DISCRIMINAÇÃO		30	60	90	120	150	180		
FÍSICO	1 FUNDAÇÃO DO CAMPO	R\$ 14.561,63	100,0%						
		R\$ 14.561,63	R\$ 14.561,63						
	2 PAVIMENTAÇÃO DO CAMPO	R\$ 377.245,80	30,0%	35,0%	35,0%				
		R\$ 377.245,80	R\$ 113.173,74	R\$ 132.036,03	R\$ 132.036,03				
	3 ESTRUTURA DO CAMPO	R\$ 35.887,08			100,0%				
		R\$ 35.887,08			R\$ 35.887,08				
	4 ALVENARIA E FECHAMENTO DO CAMPO	R\$ 197.134,08			50,0%	50,0%			
		R\$ 197.134,08			R\$ 98.567,04	R\$ 98.567,04			
	5 REVESTIMENTO DO CAMPO	R\$ 8.558,40				50,0%	50,0%		
		R\$ 8.558,40				R\$ 4.279,20	R\$ 4.279,20		
	6 PINTURA DO CAMPO	R\$ 27.480,64					50,0%	50,0%	
		R\$ 27.480,64					R\$ 13.740,32	R\$ 13.740,32	
	7 EQUIPAMENTOS DO CAMPO	R\$ 3.290,24							100,0%
		R\$ 3.290,24							R\$ 3.290,24
	8 FUNDAÇÃO DA QUADRA DE BASQUETE	R\$ 4.818,27		50,0%	50,0%				
		R\$ 4.818,27		R\$ 2.409,14	R\$ 2.409,14				
	9 PAVIMENTAÇÃO DA QUADRA DE BASQUETE	R\$ 223.866,26			30,0%	30,0%	40,0%		
		R\$ 223.866,26			R\$ 67.159,88	R\$ 67.159,88	R\$ 89.546,50		
	10 EQUIPAMENTOS DA QUADRA DE BASQUETE	R\$ 2.638,62							100,0%
		R\$ 2.638,62							R\$ 2.638,62
	11 FUNDAÇÃO DO PARQUINHO	R\$ 4.015,23	100,0%						
	R\$ 4.015,23	R\$ 4.015,23							
12 PAVIMENTAÇÃO DO PARQUINHO	R\$ 104.671,91			50,0%	50,0%				
	R\$ 104.671,91			R\$ 52.335,96	R\$ 52.335,96				
13 EQUIPAMENTOS DO PARQUINHO	R\$ 72.653,49			50,0%	50,0%				
	R\$ 72.653,49			R\$ 36.326,75	R\$ 36.326,75				
14 PAVIMENTAÇÃO DA PISTA DE CAMINHADA E PASSEIO	R\$ 102.539,48				50,0%	50,0%			
	R\$ 102.539,48				R\$ 51.269,74	R\$ 51.269,74			
15 PINTURA DA PISTA DE CAMINHADA E PASSEIO	R\$ 50.857,71					50,0%	50,0%		
	R\$ 50.857,71					R\$ 25.428,86	R\$ 25.428,86		
16 PAVIMENTAÇÃO GERAL	R\$ 33.653,11		25,0%	25,0%	25,0%	25,0%			
	R\$ 33.653,11		R\$ 8.413,28	R\$ 8.413,28	R\$ 8.413,28	R\$ 8.413,28			
17 URBANIZAÇÃO E PAISAGISMO	R\$ 76.679,20					50,0%	50,0%		
	R\$ 76.679,20					R\$ 38.339,60	R\$ 38.339,60		
18 INSTALAÇÕES ELÉTRICAS	R\$ 97.117,65				30,0%	30,0%	40,0%		
	R\$ 97.117,65				R\$ 29.135,30	R\$ 29.135,30	R\$ 38.847,06		
19 INSTALAÇÕES HIDRÁULICAS	R\$ 2.933,08					50,0%	50,0%		
	R\$ 2.933,08					R\$ 1.466,54	R\$ 1.466,54		
20 DRENAGEM	R\$ 39.966,19	20,0%	50,0%	30,0%					
	R\$ 39.966,19	R\$ 7.993,24	R\$ 19.983,10	R\$ 11.989,86					
21 SERVIÇOS COMPLEMENTARES	R\$ 14.850,00							100,0%	
	R\$ 14.850,00							R\$ 14.850,00	
FINANCEIRO	PARCIAL R\$		139.743,84	215.177,49	445.125,00	295.151,18	261.619,33	138.601,24	
	ACUMULADO R\$		139.743,84	354.921,33	800.046,33	1.095.197,50	1.356.816,84	1.495.418,07	



**ESTADO DA PARAÍBA
PREFEITURA MUNICIPAL DE CABELO
SECRETARIA DE PLANEJAMENTO URBANO E HABITAÇÃO**

CRONOGRAMA FÍSICO-FINANCEIRO

Local: Av. Mar das Antilhas (Área verde 56), paralela a R. Golfo de Gabis

Obra: CONSTRUÇÃO DO ESPAÇO ESPORTIVO COMUNITÁRIO NO MUNICÍPIO DE CABELO - PB (TIPO B)

			PRAZO INICIAL : 180 DIAS										
PERÍODO			1º	2º	3º	4º	5º	6º					
DIAS ACUMULADOS			MES	MES	MES	MES	MES	MES					
DISCRIMINAÇÃO			30	60	90	120	150	180					
TOTAL COM BDI													
FÍSICO	1	FUNDAÇÃO DO CAMPO	R\$ 14.561,63	100.0%	R\$ 14.561,63								
	2	PAVIMENTAÇÃO DO CAMPO	R\$ 377.245,80	30.0%	R\$ 113.173,74	35.0%	R\$ 132.036,03	35.0%	R\$ 132.036,03				
	3	ESTRUTURA DO CAMPO	R\$ 35.887,08			100.0%	R\$ 35.887,08						
	4	ALVENARIA E FECHAMENTO DO CAMPO	R\$ 197.134,08			50.0%	R\$ 98.567,04	50.0%	R\$ 98.567,04				
	5	REVESTIMENTO DO CAMPO	R\$ 8.558,40				50.0%	R\$ 4.279,20	50.0%	R\$ 4.279,20			
	6	PINTURA DO CAMPO	R\$ 27.480,64					50.0%	R\$ 13.740,32	50.0%	R\$ 13.740,32		
	7	EQUIPAMENTOS DO CAMPO	R\$ 3.290,24						100.0%	R\$ 3.290,24			
	8	FUNDAÇÃO DA QUADRA DE BASQUETE	R\$ 4.818,27		50.0%	R\$ 2.409,14	50.0%	R\$ 2.409,14					
	9	PAVIMENTAÇÃO DA QUADRA DE BASQUETE	R\$ 223.866,26			30.0%	R\$ 67.159,88	30.0%	R\$ 67.159,88	40.0%	R\$ 89.546,50		
	10	EQUIPAMENTOS DA QUADRA DE BASQUETE	R\$ 2.638,62							100.0%	R\$ 2.638,62		
	11	FUNDAÇÃO DO PARQUINHO	R\$ 4.015,23	100.0%	R\$ 4.015,23								
	12	PAVIMENTAÇÃO DO PARQUINHO	R\$ 104.671,91		50.0%	R\$ 52.335,96	50.0%	R\$ 52.335,96					
	13	EQUIPAMENTOS DO PARQUINHO	R\$ 97.377,33			50.0%	R\$ 48.688,67	50.0%	R\$ 48.688,67				
	14	PAVIMENTAÇÃO DA PISTA DE CAMINHADA E PASSEIO	R\$ 224.316,36					50.0%	R\$ 112.158,18	50.0%	R\$ 112.158,18		
	15	PINTURA DA PISTA DE CAMINHADA E PASSEIO	R\$ 108.107,94						50.0%	R\$ 54.053,97	50.0%	R\$ 54.053,97	
	16	PAVIMENTAÇÃO GERAL	R\$ 221.341,94		25.0%	R\$ 55.335,49	25.0%	R\$ 55.335,49	25.0%	R\$ 55.335,49	25.0%	R\$ 55.335,49	
	17	URBANIZAÇÃO E PAISAGISMO	R\$ 76.679,20						50.0%	R\$ 38.339,60	50.0%	R\$ 38.339,60	
	18	INSTALAÇÕES ELÉTRICAS	R\$ 97.117,64					30.0%	R\$ 29.135,29	30.0%	R\$ 29.135,29	40.0%	R\$ 38.847,06
	19	INSTALAÇÕES HIDRÁULICAS	R\$ 2.933,08						50.0%	R\$ 1.466,54	50.0%	R\$ 1.466,54	
	20	DRENAGEM	R\$ 39.966,19	20.0%	R\$ 7.993,24	50.0%	R\$ 19.983,10	30.0%	R\$ 11.989,86				
	21	SERVIÇOS COMPLEMENTARES	R\$ 40.605,10								100.0%	R\$ 40.605,10	
FINANCEIRO	PARCIAL R\$			139.743,84	262.099,70	504.409,13	415.323,74	398.055,09	192.981,45				
	ACUMULADO R\$			139.743,84	401.843,54	906.252,66	1.321.576,40	1.719.631,49	1.912.612,94				



ESTADO DA PARAÍBA
PREFEITURA MUNICIPAL DE CABEDELLO
SECRETARIA DE PLANEJAMENTO URBANO E
HABITAÇÃO

ENCARGOS SOCIAIS

OBRA: CONSTRUÇÃO DO ESPAÇO ESPORTIVO COMUNITÁRIO NO MUNICÍPIO DE
CABEDELLO - PB (TIPO B)

VERSÃO: 1

DATA BASE: **Desonerado** **set-25**

Local: Av. Mar das Antilhas (Área verde 56), paralela a R. Golfo de Gabis

ENCARGOS SOCIAIS SOBRE A MÃO-DE-OBRA - DESONERADO

CÓDIGO	DESCRIÇÃO	HORISTA	MENSALISTA
GRUPO A			
A1	INSS	5,00%	5,00%
A2	SESI	1,50%	1,50%
A3	SENAI	1,00%	1,00%
A4	INCRA	0,20%	0,20%
A5	SEBRAE	0,60%	0,60%
A6	SALÁRIO EDUCAÇÃO	2,50%	2,50%
A7	SEGURO CONTRA ACIDENTES DE TRABALHO	3,00%	3,00%
A8	FGTS	8,00%	8,00%
A9	SECONCI	0,00%	0,00%
A	TOTAL	21,80%	21,80%
GRUPO B			
B1	REPOUSO SEMANAL REMUNERADO	18,02%	Não incide
B2	FERIADOS	4,31%	Não incide
B3	AUXÍLIO - ENFERMIDADE	0,86%	0,65%
B4	13º SALÁRIO	10,96%	8,33%
B5	LICENÇA PATERNIDADE	0,07%	0,05%
B6	FALTAS JUSTIFICADAS	0,73%	0,56%
B7	DIAS DE CHUVAS	2,04%	Não incide
B8	AUXÍLIO ACIDENTE DE TRABALHO	0,10%	0,07%
B9	FÉRIAS GOZADAS	9,76%	7,42%
B10	LICENÇA MATERNIDADE	0,03%	0,03%
B	TOTAL	46,88%	17,11%
GRUPO C			
C1	AVISO PRÉVIO INDENIZADO	4,53%	3,45%
C2	AVISO PRÉVIO TRABALHADO	0,11%	0,08%
C3	FÉRIAS INDENIZADAS	4,29%	3,26%
C4	DEPÓSITO RESCISÃO SEM JUSTA CAUSA	2,96%	2,25%
C5	INDENIZAÇÃO ADICIONAL	0,38%	0,29%
C	TOTAL	12,27%	9,33%
GRUPO D			
D1	REINCIDÊNCIA DE GRUPO A SOBRE GRUPO B	9,67%	3,31%
D2	REINCIDÊNCIA DE GRUPO A SOBRE AVISO PRÉVIO TRABALHADO E REINCIDÊNCIA DO FGTS SOBRE AVISO PRÉVIO INDENIZADO	0,39%	0,29%
D	TOTAL	10,06%	3,60%
TOTAL (A+B+C+D)		91,01%	51,84%


Rafael C. Luna de Souza
Engenheiro Civil
CREA N°: 161940285-8

Eng. Orçamentista
RAFAEL CUSTÓDIO LUNA DE SOUZA
CREA: 161940285-8
Mat. 041.188-3



ESTADO DA PARAÍBA
PREFEITURA MUNICIPAL DE CABEDELÓ
SECRETARIA DE PLANEJAMENTO URBANO E HABITAÇÃO

CÁLCULO DE BDI	% Informado	Construção e Reforma de quaisquer Edificações inclusive Unidades Habitacionais, Escolas, Hospitais, de uso Agropecuário, Estações p/Trens/Metrô, Estádios e Quadras Esportivas Instalações p/Embarque/Desembarque de passageiros em Aeroportos, Rodoviárias, Portos, etc., Pórticos, Mirantes e outros Edifícios de finalidade turística			Construção de Rodovias, Ferrovias, Pistas de Aeroportos, Pontes, Viadutos, Metrô, Túneis, Barreiras Acústicas, Praças de Pedágio, Sinalização de Rodovias e Aeroportos, Placas de Sinalização de Tráfego e Semelhantes, Infra Viária Urbana, Estacionamento de Veículos, Praças, Calçadas p/Pedestres, Elevados, Passarelas, Ciclovias e VLT			Abastecimento de Água, Coleta de Esgoto			Fornecimento de materiais e equipamentos			Construção e Manutenção de Estações e Redes de Distribuição de Energia Elétrica			Portuárias, Marítimas e Fluviais		
		1º Q	Médio	3º Q	1º Q	Médio	3º Q	1º Q	Médio	3º Q	1º Q	Médio	3º Q	1º Q	Médio	3º Q	1º Q	Médio	3º Q
Administração Central (AC)	3,00	3,00	4,00	5,50	3,80	4,01	4,67	3,43	4,93	6,71	1,50	3,45	4,49	5,29	5,92	7,93	4,00	5,52	7,85
Seguro (S) e Garantia (G)	0,80	0,80	0,80	1,00	0,32	0,40	0,74	0,28	0,49	0,75	0,30	0,48	0,82	0,25	0,51	0,56	0,81	1,22	1,99
Risco (R)	0,97	0,97	1,27	1,27	0,50	0,56	0,97	1,00	1,39	1,74	0,56	0,85	0,89	1,00	1,48	1,97	1,46	2,32	3,16
Despesas Financeiras (DF)	0,59	0,59	1,23	1,39	1,02	1,11	1,21	0,94	0,99	1,17	0,85	0,85	1,11	1,01	1,07	1,11	0,94	1,02	1,33
Lucro (L)	6,16	6,16	7,40	8,96	6,64	7,30	8,69	6,74	8,04	9,40	3,50	5,11	6,22	8,00	8,31	9,51	7,14	8,40	10,43
Impostos (I) - PIS, COFINS, ISS, CPRB	11,25	Conforme Legislação Específica																	

Observações

1) Preencher apenas a coluna % Informado (Coluna B)

2) Os Tributos normalmente aplicáveis são: PIS (0,65%), COFINS (3,00%), ISS (4,00% aplicado sobre o serviço (mão de obra + materiais) com base no Art. 75 da Lei Complementar nº 92/2024 do Código Tributário e de Rendas do Município de Cabelelo) e CPRB (3,6% conforme Lei nº 14.973/2024 que estabelece regime de transição gradual aplicáveis a custos desonerados).


3) O cálculo do BDI se baseia na fórmula abaixo utilizada pelo Acórdão 2622/13 do TCU, conforme CE GEPAD 354/2013 de 17/10/2013.

B.D.I = 26,06%

Fórmula Utilizada:

$$BDI = \left[\frac{(1 + AC + G + R) * (1 + DF) * (1 + L)}{1 - I} - 1 \right] * 100$$

VALORES DE BDI POR TIPO DE OBRA			
Tipo de Obra	1º Q	Médio	3º Q
Construção de Edifícios	20,34	22,12	25,00
Construção de Rodovias e Ferrovias	19,60	20,97	24,23
Rede de Abastecimento de Água, Coleta de Esgotos	20,76	24,18	26,44
Estações e Redes de Distribuição de Energia Elétrica	24,00	25,84	27,86
Obras Portuárias, Marítimas e Fluviais	22,80	27,48	30,95
Fornecimento de Materiais e Equipamentos	11,10	14,02	16,80


 RAFAEL CUSTÓDIO LUNA DE SOUZA
 Engenheiro Civil
 CREA Nº: 363940285-8
 Eng. Orçamentista
 RAFAEL CUSTÓDIO LUNA DE SOUZA
 CREA: 16.19.40285-8
 Mat. 041.188-3



ESTADO DA PARAIBA
PREFEITURA MUNICIPAL DE CABEDEL0/PB
SECRETARIA DE PLANEJAMENTO URBANO E HABITAÇÃO

Local: Av. Mar das Antilhas (Área verde 56), paralela a R. Golfo de Gabis

Obra: CONSTRUÇÃO DO ESPAÇO ESPORTIVO COMUNITÁRIO NO MUNICÍPIO DE CABEDEL0 - PB (TIPO B)

CPU - COMPOSIÇÕES DE PREÇOS UNITÁRIOS

CAMPO DE FUTEBOL COM GRAMA SINTÉTICA

CPU.2.3	REFERÊNCIA	10179 ORSE	Lastro de brita 0	M3	Coef.	Valor Unit.	R\$	177,03
SINAPI	COMPOSIÇÃO	88316	SERVENTE COM ENCARGOS COMPLEMENTARES	H	2,0000	19,61	R\$	39,22
SINAPI	INSUMO	4720	PEDRA BRITADA N. 0, OU PEDRISCO (4,8 A 9,5 MM) POSTO PEDREIRA/FORNECEDOR, SEM FRETE	M3	1,2000	114,84	R\$	137,81
						SOMA:	R\$	177,03
CPU.2.4	REFERÊNCIA	4980 ORSE	Pó de pedra	M3	Coef.	Valor Unit.	R\$	152,79
SINAPI	COMPOSIÇÃO	88316	SERVENTE COM ENCARGOS COMPLEMENTARES	H	3,0000	19,61	R\$	58,83
SINAPI	INSUMO	4741	PO DE PEDRA (POSTO PEDREIRA/FORNECEDOR, SEM FRETE)	M3	1,0000	93,96	R\$	93,96
						SOMA:	R\$	152,79
CPU.2.5	REFERÊNCIA	C4849 SEINFRA	GRAMA SINTÉTICA ESPORTIVA PARA FUTEBOL EM POLIETILENO, COM ALTURA MÍNIMA DE 50MM (FORNECIMENTO E COLOCAÇÃO)	M2	Coef.	Valor Unit.	R\$	169,73
SINAPI	COMPOSIÇÃO	19149	GRAMA SINTÉTICA ESPORTIVA PARA FUTEBOL EM POLIETILENO, COM ALTURA MÍNIMA DE 50MM, INCLUSO FORNECIMENTO E MONTAGEM, FRETE, GRANULO DE PNEU MAIS AREIA PARA AMORTECIMENTO, DEMARCAÇÃO EM GRAMA SINTÉTICA NA COR BRANCA, PROTEÇÃO UV E GARANTIA DE 5 ANOS	M2	1,0000	169,73	R\$	169,73
						SOMA:	R\$	169,73
CPU.3.5	REFERÊNCIA		ESTACA BROCA DE CONCRETO (0,20 X 0,20) M, ESCAVAÇÃO MANUAL, COM TUBO DE AÇO GALVANIZADO DE 2"	M	Coef.	Valor Unit.	R\$	186,51
SINAPI	COMPOSIÇÃO	88309	PEDREIRO COM ENCARGOS COMPLEMENTARES	H	0,5614	24,62	R\$	13,82
SINAPI	COMPOSIÇÃO	88316	SERVENTE COM ENCARGOS COMPLEMENTARES	H	1,5872	19,61	R\$	31,12
SBC	INSUMO	30756	TUBO AÇO GALVANIZADO DIN 2440 NBR 5580 2" (5,242kg/m)	M	1,5872	74,33	R\$	117,97
CPQS	COMPOSIÇÃO	88318	CONCRETO PREPARADO NO LOCAL, fck=20 Mpa	M3	0,0440	536,52	R\$	23,60
						SOMA:	R\$	186,51
CPU.7.1	REFERÊNCIA	2408 ORSE	Trave para campo de futebol soçaita	PAR	Coef.	Valor Unit.	R\$	2.610,06
ORSE	INSUMO	243	Traves p/ futebol soçaita 4m, tubo 4", desmontável, med.ext.4x2,2m (cod.4043)	PAR	1,0000	2.610,06	R\$	2.610,06
						SOMA:	R\$	2.610,06
CPU.18.5	REFERÊNCIA	061866 SBC	CURVA LONGA PVC 1"'''	UND	Coef.	Valor Unit.	R\$	28,44
SINAPI	COMPOSIÇÃO	88247	AUXILIAR DE ELETRICISTA COM ENCARGOS COMPLEMENTARES	H	0,4950	20,79	R\$	10,29
SINAPI	COMPOSIÇÃO	88264	ELETRICISTA COM ENCARGOS COMPLEMENTARES	H	0,4950	24,95	R\$	12,35
SBC	INSUMO	7838	CURVA 90 ELETRODUTO GALVANIZADO ELETROLITICO 1"	UN	1,0000	5,80	R\$	5,80
						SOMA:	R\$	28,44
CPU.18.10	REFERÊNCIA	95784 SINAPI	CONDULETE DE ALUMÍNIO, TIPO C, PARA ELETRODUTO DE AÇO GALVANIZADO DN 32 MM (1 1/4"), APARENTE - FORNECIMENTO E INSTALAÇÃO. AF. 10/2022	UND	Coef.	Valor Unit.	R\$	51,23
SINAPI	COMPOSIÇÃO	88264	ELETRICISTA COM ENCARGOS COMPLEMENTARES	H	0,4950	24,95	R\$	12,4
SINAPI	COMPOSIÇÃO	88247	AUXILIAR DE ELETRICISTA COM ENCARGOS COMPLEMENTARES	H	0,4950	20,79	R\$	10,3
SINAPI	INSUMO	44077	CONDULETE DE ALUMINIO TIPO C, SEM ROSCA, PARA ELETRODUTO DE 1 1/4", SEM TAMPA	UN	1,0000	28,04	R\$	28,0
SINAPI	INSUMO	11950	BUCHA DE NYLON SEM ABA S6, COM PARAFUSO DE 4,20 X 40 MM EM AÇO ZINCADO COM ROSCA SOBERBA, CABECA CHATA E FENDA PHILLIPS	UN	2,4950	0,22	R\$	0,6
						SOMA:	R\$	51,23
CPU.18.13	REFERÊNCIA		ENTRADA DE ENERGIA ELÉTRICA, AÉREA, TRIFÁSICA, COM CAIXA DE SOBREPOR, CABO DE 16 MM2 E DISJUNTOR DIN 70A (NÃO INCLUSO O POSTE DE CONCRETO)	UN	Coef.	Valor Unit.	R\$	2.164,21
SINAPI	COMPOSIÇÃO	88264	ELETRICISTA COM ENCARGOS COMPLEMENTARES	H	1,9355	24,95	R\$	48,29
SINAPI	COMPOSIÇÃO	88247	AUXILIAR DE ELETRICISTA COM ENCARGOS COMPLEMENTARES	H	0,215	20,79	R\$	4,47
SINAPI	INSUMO	11864	CONECTOR METALICO TIPO PARAFUSO FENDIDO (SPLIT BOLT), PARA CABOS ATE 95 MM2	UN	3	30,16	R\$	90,48
SBC	COMPOSIÇÃO	36408	ELETRODUTO GALVANIZADO (SEMI PESADO) NBR 5598 50mm 2"	M	3	69,66	R\$	208,98
SINAPI	INSUMO	39809	CAIXA PARA MEDIDOR POLIFASICO, EM POLICARBONATO / TERMOPLASTICO, PARA ALOJAR 1 DISJUNTOR (PADRAO DA CONCESSIONARIA LOCAL)	UN	1	268,90	R\$	268,90



ESTADO DA PARAIBA
PREFEITURA MUNICIPAL DE CABEDELLO/PB
SECRETARIA DE PLANEJAMENTO URBANO E HABITAÇÃO

Local: Av. Mar das Antilhas (Área verde 56), paralela a R. Golfo de Gabis

Obra: CONSTRUÇÃO DO ESPAÇO ESPORTIVO COMUNITÁRIO NO MUNICÍPIO DE CABEDELLO - PB (TIPO B)

CPU - COMPOSIÇÕES DE PREÇOS UNITÁRIOS

ORSE	COMPOSIÇÃO	948	Fornecimento e assentamento de niple duplo de ferro galvanizado de 2"	UN	2	52,48	R\$	104,96
SBC	COMPOSIÇÃO	64329	DISJUNTOR TRIPOLAR 70A/40KA	UN	1	232,81	R\$	232,81
SBC	COMPOSIÇÃO	55744	JOELHO 90 FERRO GALVANIZADO 2"	UN	1	53,04	R\$	53,04
SINAPI	COMPOSIÇÃO	103325	ALVENARIA DE VEDAÇÃO DE BLOCOS CERÂMICOS FURADOS NA VERTICAL DE 14X19X39 CM (ESPESSURA 14 CM) E ARGAMASSA DE ASSENTAMENTO COM PREPARO MANUAL. AF_12/2021	M2	3,48	76,94	R\$	267,75
SINAPI	COMPOSIÇÃO	87878	CHAPISCO APLICADO EM ALVENARIAS E ESTRUTURAS DE CONCRETO INTERNAS, COM COLHER DE PEDREIRO. ARGAMASSA TRAÇO 1:3 COM PREPARO MANUAL. AF_10/2022	M2	6,96	4,60	R\$	32,02
SINAPI	COMPOSIÇÃO	87530	MASSA ÚNICA, EM ARGAMASSA TRAÇO 1:2:8, PREPARO MANUAL, APLICADA MANUALMENTE EM PAREDES INTERNAS DE AMBIENTES COM ÁREA ENTRE 5M² E 10M², E = 17,5MM, COM TALISCAS. AF_03/2024	M2	6,96	37,83	R\$	263,30
SINAPI	COMPOSIÇÃO	104642	PINTURA LÁTEX ACRÍLICA STANDARD, APLICAÇÃO MANUAL EM PAREDES, DUAS DEMÃOS. AF_04/2023	M2	6,96	9,98	R\$	69,46
SINAPI	COMPOSIÇÃO	97734	PEÇA RETANGULAR PRÉ-MOLDADA, VOLUME DE CONCRETO DE 10 A 30 LITROS, TAXA DE AÇO APROXIMADA DE 30KG/M³. AF_03/2024	M3	0,03	2.660,02	R\$	79,80
SINAPI	COMPOSIÇÃO	101562	CABO DE COBRE FLEXÍVEL ISOLADO, 25 MM², 0,6/1,0 KV, PARA REDE AÉREA DE DISTRIBUIÇÃO DE ENERGIA ELÉTRICA DE BAIXA TENSÃO - FORNECIMENTO E INSTALAÇÃO. AF_07/2020	M	15	29,33	R\$	439,95
						SOMA:	R\$	2.164,21
CPU.18.23	REFERÊNCIA	13148 ORSE	Refletor Slim LED 100W de potência, branco Frio, 6500k, Autovolt, marca G-light ou similar	UND	Coef.	Valor Unit.	R\$	78,99
SINAPI	COMPOSIÇÃO	88247	AUXILIAR DE ELETRICISTA COM ENCARGOS COMPLEMENTARES	H	0,3000	20,79	R\$	6,24
SINAPI	COMPOSIÇÃO	88264	ELETRICISTA COM ENCARGOS COMPLEMENTARES	H	0,5000	24,95	R\$	12,48
ORSE	INSUMO	1691	Parafuso metal 2 1/2" x 12 p/ bucha s-10	UN	2,0000	0,86	R\$	1,72
ORSE	INSUMO	13791	Refletor Slim LED 100W de potência, branco Frio, 6500k, Autovolt, marca G-light ou similar	UN	1,0000	58,55	R\$	58,55
						SOMA:	R\$	78,99
CPU.18.25	REFERÊNCIA	97601 SINAPI	POSTE EM CONCRETO ARMADO SEÇÃO CIRCULAR 200/10, TIPO C-14 COM 3 REFLETORES EM LED 200W FIXADOS EM CRUZETA DE CONCRETO - FORNECIMENTO E INSTALAÇÃO	UN	Coef.	Valor Unit.	R\$	3.599,79
SINAPI	COMPOSIÇÃO	88264	ELETRICISTA COM ENCARGOS COMPLEMENTARES	H	2,2495	24,95	R\$	56,13
SINAPI	COMPOSIÇÃO	88247	AUXILIAR DE ELETRICISTA COM ENCARGOS COMPLEMENTARES	H	1,5205	20,79	R\$	31,61
SINAPI	INSUMO	420	CINTA CIRCULAR EM AÇO GALVANIZADO DE 150 MM DE DIÂMETRO PARA FIXAÇÃO DE CAIXA MÉDICA. INCLUI PARAFUSOS E PORCAS	UN	2	36,69	R\$	73,38
ORSE	COMPOSIÇÃO	2862	Fornecimento de cruzeta de concreto retangular 1900mm	UN	1	203,59	R\$	203,59
ORSE	COMPOSIÇÃO	8371	Poste circular de concreto 10/200 - fornecimento e assentamento	UN	1	2.233,22	R\$	2.233,22
SINAPI	COMPOSIÇÃO	100579	ASSENTAMENTO DE POSTE DE CONCRETO COM COMPRIMENTO NOMINAL DE 10 M, CARGA NOMINAL MENOR OU IGUAL A 1000 DAN, ENGASTAMENTO SIMPLES COM 1,6 M DE SOLO (NÃO INCLUI FORNECIMENTO). AF_04/2025	UN	1	649,95	R\$	649,95
SINAPI	COMPOSIÇÃO	100862	SUPORTE MÃO FRANCESA EM AÇO, ABAS IGUAIS 40 CM, CAPACIDADE MÍNIMA 70 KG, BRANCO - FORNECIMENTO E INSTALAÇÃO. AF_01/2020	UN	2	36,53	R\$	73,06
SINAPI	INSUMO	441	PARAFUSO M16 EM AÇO GALVANIZADO, COMPRIMENTO = 150 MM, DIÂMETRO = 16 MM, ROSCA MAQUINA, CABECA QUADRADA	UN	4	13,05	R\$	52,20
SINAPI	INSUMO	430	PARAFUSO M16 EM AÇO GALVANIZADO, COMPRIMENTO = 125 MM, DIÂMETRO = 16 MM, ROSCA MAQUINA, CABECA QUADRADA	UN	1	11,85	R\$	11,85
SINAPI	INSUMO	442	PARAFUSO FRANCÉS M16 EM AÇO GALVANIZADO, COMPRIMENTO = 45 MM, DIÂMETRO = 16 MM, CABECA ABALADA	UN	5	7,83	R\$	39,15
ORSE	INSUMO	13791	Refletor Slim LED 100W de potência, branco Frio, 6500k, Autovolt, marca G-light ou similar	UN	3,0000	58,55	R\$	175,65
						SOMA:	R\$	3.599,79
CPU.18.26	REFERÊNCIA	97601 SINAPI	POSTE EM CONCRETO ARMADO SEÇÃO CIRCULAR 200/10, TIPO C-14 COM 6 REFLETORES EM LED 200W FIXADOS EM CRUZETA DE CONCRETO - FORNECIMENTO E INSTALAÇÃO	UN	Coef.	Valor Unit.	R\$	4.165,96
SINAPI	COMPOSIÇÃO	88264	ELETRICISTA COM ENCARGOS COMPLEMENTARES	H	3,499	24,95	R\$	87,30
SINAPI	COMPOSIÇÃO	88247	AUXILIAR DE ELETRICISTA COM ENCARGOS COMPLEMENTARES	H	2,041	20,79	R\$	42,43
SINAPI	INSUMO	420	CINTA CIRCULAR EM AÇO GALVANIZADO DE 150 MM DE DIÂMETRO PARA FIXAÇÃO DE CAIXA MÉDICA. INCLUI PARAFUSOS E PORCAS	UN	2	36,69	R\$	73,38
ORSE	COMPOSIÇÃO	2862	Fornecimento de cruzeta de concreto retangular 1900mm	UN	2	203,59	R\$	407,18



ESTADO DA PARAÍBA
PREFEITURA MUNICIPAL DE CABEDELLO/PB
SECRETARIA DE PLANEJAMENTO URBANO E HABITAÇÃO

Local: Av. Mar das Antilhas (Área verde 56), paralela a R. Golfo de Gabis

Obra: CONSTRUÇÃO DO ESPAÇO ESPORTIVO COMUNITÁRIO NO MUNICÍPIO DE CABEDELLO - PB (TIPO B)

CPU - COMPOSIÇÕES DE PREÇOS UNITÁRIOS

ORSE	COMPOSIÇÃO	8371	Poste circular de concreto 10/200 - fornecimento e assentamento	UN	1	2.233,22	R\$	2.233,22	
SINAPI	COMPOSIÇÃO	100579	ASSENTAMENTO DE POSTE DE CONCRETO COM COMPRIMENTO NOMINAL DE 10 M, CARGA NOMINAL MENOR OU IGUAL A 1000 DAN, ENGASTAMENTO SIMPLES COM 1,6 M DE SOLO (NÃO INCLUI FORNECIMENTO). AF_04/2025	UN	1	649,95	R\$	649,95	
SINAPI	COMPOSIÇÃO	100862	SUPORTE MÃO FRANCESA EM ACO, ABAS IGUAIS 40 CM, CAPACIDADE MINIMA 70 KG, BRANCO - FORNECIMENTO E INSTALAÇÃO. AF_01/2020	UN	4	36,53	R\$	146,12	
SINAPI	INSUMO	441	PARAFUSO M16 EM ACO GALVANIZADO, COMPRIMENTO = 150 MM, DIAMETRO = 16 MM, ROSCA MAQUINA, CABECA QUADRADA	UN	8	13,05	R\$	104,40	
SINAPI	INSUMO	430	PARAFUSO M16 EM ACO GALVANIZADO, COMPRIMENTO = 125 MM, DIAMETRO = 16 MM, ROSCA MAQUINA, CABECA QUADRADA	UN	2	11,85	R\$	23,70	
SINAPI	INSUMO	442	PARAFUSO FRANCES M16 EM ACO GALVANIZADO, COMPRIMENTO = 45 MM, DIAMETRO = 16 MM, CABECA ABAULADA	UN	6	7,83	R\$	46,98	
ORSE	INSUMO	13791	Refletor Slim LED 100W de potência, branco Frio, 6500k, Autovolt, marca G-light ou similar	UN	6,0000	58,55	R\$	351,30	
							SOMA:	R\$	4.165,96
CPU.20.03	REFERÊNCIA	99264 SINAPI	CAIXA ENTERRADA RETANGULAR, EM ALVENARIA COM BLOCOS DE CONCRETO, TAMPA EM CONCRETO COM GRELHA, DIMENSÕES INTERNAS: 0,8X0,6X0,5 M PARA REDE DE DRENAGEM	UN	Coef.	Valor Unit.	R\$	771,38	
SINAPI	COMPOSIÇÃO	88309	PEDREIRO COM ENCARGOS COMPLEMENTARES	H	5,467545	24,62	R\$	134,61	
SINAPI	COMPOSIÇÃO	88316	SERVENTE COM ENCARGOS COMPLEMENTARES	H	4,295972	19,61	R\$	84,24	
SINAPI	COMPOSIÇÃO	89299	ALVENARIA ESTRUTURAL DE BLOCOS CERÂMICOS 14X19X39, (ESPESSURA DE 14 CM), UTILIZANDO COLHER DE PEDREIRO E ARGAMASSA DE ASSENTAMENTO COM PREPARO MANUAL. AF_03/2023	M2	2,4	82,29	R\$	197,50	
SINAPI	INSUMO	2692	DESMOLDANTE PROTETOR PARA FORMAS DE MADEIRA, DE BASE OLEOSA EMULSIONADA EM AGUA	L	0,007291	8,64	R\$	0,06	
SINAPI	INSUMO	4491	PONTALETE *7,5 X 7,5* CM EM PINUS, MISTA OU EQUIVALENTE DA REGIAO - BRUTA	M	0,157905	11,76	R\$	1,86	
SINAPI	INSUMO	4517	SARRAFO *2,5 X 7,5* CM EM PINUS, MISTA OU EQUIVALENTE DA REGIAO - BRUTA	M	0,187779	4,11	R\$	0,77	
SINAPI	INSUMO	5069	PREGO DE ACO POLIDO COM CABECA 17 X 27 (2 1/2 X 11)	KG	0,016626	21,77	R\$	0,36	
SINAPI	INSUMO	6193	TABUA NAO APARELHADA *2,5 X 20* CM, EM MACARANDUBA/MASSARANDUBA, ANGELIM OU EQUIVALENTE DA REGIAO - BRUTA	M	0,588942	16,13	R\$	9,50	
SINAPI	COMPOSIÇÃO	5678	RETROSCAVADEIRA SOBRE RODAS COM CARREGADEIRA, TRAÇÃO 4X4, POTÊNCIA LÍQ. 88 HP, CAÇAMBA CARREG. CAP. MÍN. 1 M3, CAÇAMBA RETRO CAP. 0,26 M3, PESO OPERACIONAL MÍN. 6.674 KG, PROFUNDIDADE ESCAVAÇÃO MÁX. 4,37 M - CHP DIURNO. AF_06/2014	CHP	0,017515	139,14	R\$	2,44	
SINAPI	COMPOSIÇÃO	5679	RETROSCAVADEIRA SOBRE RODAS COM CARREGADEIRA, TRAÇÃO 4X4, POTÊNCIA LÍQ. 88 HP, CAÇAMBA CARREG. CAP. MÍN. 1 M3, CAÇAMBA RETRO CAP. 0,26 M3, PESO OPERACIONAL MÍN. 6.674 KG, PROFUNDIDADE ESCAVAÇÃO MÁX. 4,37 M - CHI DIURNO. AF_06/2014	CHI	0,035742	58,68	R\$	2,10	
SINAPI	COMPOSIÇÃO	87878	CHAPISCO APLICADO EM ALVENARIAS E ESTRUTURAS DE CONCRETO INTERNAS, COM COLHER DE PEDREIRO. ARGAMASSA TRAÇO 1:3 COM PREPARO MANUAL. AF_10/2022	M2	1,4	4,60	R\$	6,44	
SINAPI	COMPOSIÇÃO	87530	MASSA ÚNICA, EM ARGAMASSA TRAÇO 1:2:8, PREPARO MANUAL, APLICADA MANUALMENTE EM PAREDES INTERNAS DE AMBIENTES COM ÁREA ENTRE 5M² E 10M², E = 17,5MM, COM TALISCAS. AF_03/2024	M2	1,4	37,83	R\$	52,96	
SINAPI	COMPOSIÇÃO	94970	CONCRETO FCK = 20MPA, TRAÇO 1:2,7:3 (EM MASSA SECA DE CIMENTO/ AREIA MÉDIA/ BRITA 1) - PREPARO MECÂNICO COM BETONEIRA 600 L. AF_05/2021	M3	0,0792	468,76	R\$	37,13	
SINAPI	COMPOSIÇÃO	97736	PEÇA RETANGULAR PRÉ-MOLDADA, VOLUME DE CONCRETO ACIMA DE 100 LITROS, TAXA DE AÇO APROXIMADA DE 30KG/M³. AF_03/2024	M3	0,0792	1.369,10	R\$	108,43	
SINAPI	COMPOSIÇÃO	101616	PREPARO DE FUNDO DE VALA COM LARGURA MENOR QUE 1,5 M (ACERTO DO SOLO NATURAL). AF_08/2020	M2	0,99	5,71	R\$	5,65	
SINAPI	COMPOSIÇÃO	103002	GRELHA DE FERRO FUNDIDO SIMPLES COM REQUADRO, 200 X 1000 MM, ASSENTADA COM ARGAMASSA 1 : 3 CIMENTO: AREIA - FORNECIMENTO E INSTALAÇÃO. AF_05/2025	UN	0,5	254,66	R\$	127,33	
							SOMA:	R\$	771,38
CPU.20.04	REFERÊNCIA	102690 SINAPI	DRENO ESPINHA DE PEIXE (SEÇÃO 0,40 X 0,20 M), COM TUBO DE PEAD CORRUGADO PERFURADO, DN 100 MM, ENCHIMENTO COM BRITA, ENVOLVIDO COM MANTA GEOTÊXTIL, INCLUSIVE CONEXÕES	UN	Coef.	Valor Unit.	R\$	76,80	
SINAPI	COMPOSIÇÃO	88309	PEDREIRO COM ENCARGOS COMPLEMENTARES	H	0,1073	24,62	R\$	2,64	
SINAPI	COMPOSIÇÃO	88316	SERVENTE COM ENCARGOS COMPLEMENTARES	H	0,3219	19,61	R\$	6,31	



ESTADO DA PARAIBA
PREFEITURA MUNICIPAL DE CABEDELLO/PB
SECRETARIA DE PLANEJAMENTO URBANO E HABITAÇÃO

Local: Av. Mar das Antilhas (Área verde 56), paralela a R. Golfo de Gabis

Obra: CONSTRUÇÃO DO ESPAÇO ESPORTIVO COMUNITÁRIO NO MUNICÍPIO DE CABEDELLO - PB (TIPO B)

CPU - COMPOSIÇÕES DE PREÇOS UNITÁRIOS

SINAPI	COMPOSIÇÃO	90106	ESCAVAÇÃO MECANIZADA DE VALA COM PROFUNDIDADE ATÉ 1,5 M (MÉDIA MONTANTE E JUSANTE/UMA COMPOSIÇÃO POR TRECHO), RETROESCAV. (0,26 M3), LARGURA DE 0,8 M A 1,5 M, EM SOLO DE 1A CATEGORIA, LOCAIS COM BAIXO NÍVEL DE INTERFERÊNCIA. AF_09/2024	M3	0,8	7,58	R\$	6,06	
SINAPI	INSUMO	4718	PEDRA BRITADA N. 2 (19 A 38 MM) POSTO PEDREIRA/FORNECEDOR, SEM FRETE	M3	0,0837	100,00	R\$	8,37	
SINAPI	INSUMO	3670	JUNCAO SIMPLES, PVC, 45 GRAUS, DN 100 X 100 MM, SERIE NORMAL PARA ESGOTO PREDIAL	UN	1	23,35	R\$	23,35	
SINAPI	INSUMO	4021	GEOTEXTIL NAO TECIDO AGULHADO DE FILAMENTOS CONTINUOS 100% POLIESTER, RESITENCIA A TRACAO = 14 KN/M	M2	1,8	10,50	R\$	18,90	
SINAPI	COMPOSIÇÃO	102704	TUBO DE PEAD CORRUGADO PERFURADO, DN 100 MM, PARA DRENO - FORNECIMENTO E ASSENTAMENTO. AF_07/2021	M	1,003	11,14	R\$	11,17	
							SOMA:	R\$	76,80



Rafael C. Luna de Souza
Engenheiro Civil
CREA N°: 161940285-8

Eng. Orçamentista
RAFAEL CUSTÓDIO LUNA DE SOUZA
CREA: 161940285-8
Mat. 041.188-3

 <p style="text-align: center;">ESTADO DA PARAIBA PREFEITURA MUNICIPAL DE CABEDELÓ/PB SECRETARIA DE PLANEJAMENTO URBANO E HABITAÇÃO</p>							SERVIÇOS COM VALOR INDIVIDUAL IGUAL OU SUPERIOR A 4%			
CONCEITO							CORTE ATÉ (%)			
OBRA:	CONSTRUÇÃO DO ESPAÇO ESPORTIVO COMUNITÁRIO NO MUNICÍPIO DE CABEDELÓ - PB (TIPO B)				BDI:	Edificação	TOTAL		A	80%
LOCAL DA OBRA:	Av. Mar das Antilhas (Área verde 56), paralela a R. Golfo de Gabis				DATA BASE: SINAPI	SET/25 - DES	R\$	1.912.612,94	B	95%
CURVA ABC - REFORMA DA PROCURADORIA GERAL (PROGER)							CURVA ABC			
ITEM	CÓDIGO REFERENCIAL	DESCRIÇÃO DOS SERVIÇOS	UND	QUANT.	PREÇO UNITÁRIO (R\$) S/ BDI	PREÇO UNITÁRIO (R\$) C/ BDI	PREÇO TOTAL (R\$)	% Individual	% Acumulado	CLASSE
2.5	CPU.2.5	GRAMA SINTÉTICA ESPORTIVA PARA FUTEBOL EM POLIETILENO, COM ALTURA MÍNIMA DE 50MM (FORNECIMENTO E COLOCAÇÃO)	M2	1.400,00	R\$ 169,73	R\$ 213,96	R\$ 299.544,00	15,662%	15,662%	A
4.2	102363	ALAMBRADO PARA QUADRA POLIESPORTIVA, ESTRUTURADO POR TUBOS DE AÇO GALVANIZADO, (MONTANTES COM DIÂMETRO 2", TRAVESSAS E ESCORAS COM DIÂMETRO 1 1/2"), COM TELA DE ARAME GALVANIZADO, FIO 12 BWG E MALHA QUADRADA 5X5CM (EXCETO MURETA). AF. 03/2021	M2	888,00	R\$ 169,17	R\$ 213,26	R\$ 189.374,88	9,901%	25,563%	A
9.4	COT-010	PISO MODULAR EM POLIPROPILENO DE ALTO IMPACTO E RESISTÊNCIA, PROTEÇÃO UV, INCLUINDO DEMARCAÇÃO DA QUADRA COM TINTA À BASE DE PU-FORNECIMENTO E INSTALAÇÃO	UN	1,00	R\$ 149.668,42	R\$ 188.672,01	R\$ 188.672,01	9,865%	35,427%	A
14.3	94994	EXECUÇÃO DE PASSEIO (CALÇADA) OU PISO DE CONCRETO COM CONCRETO MOLDADO IN LOCO, FEITO EM OBRA, ACABAMENTO CONVENCIONAL, ESPESSURA 8 CM, ARMADO. AF. 08/2022	M2	1.408,58	R\$ 87,99	R\$ 110,92	R\$ 156.239,69	8,169%	43,596%	A
15.1	102494	PINTURA DE PISO COM TINTA EPOXI, APLICAÇÃO MANUAL, 2 DEMÃOS, INCLUSO PRIMER EPOXI. AF. 05/2021	M2	1.408,58	R\$ 59,32	R\$ 74,78	R\$ 105.333,61	5,507%	49,104%	A
12.4	101735	PISO DE BORRACHA ESPORTIVO, ESPESSURA 15MM, ASSENTADO COM ARGAMASSA. AF. 08/2022	M2	142,85	R\$ 483,79	R\$ 609,87	R\$ 87.119,93	4,555%	53,659%	A
16.3	94993	EXECUÇÃO DE PASSEIO (CALÇADA) OU PISO DE CONCRETO COM CONCRETO MOLDADO IN LOCO, USINADO, ACABAMENTO CONVENCIONAL, ESPESSURA 6 CM, ARMADO. AF. 08/2022	M2	889,98	R\$ 72,60	R\$ 91,52	R\$ 81.450,97	4,259%	57,917%	A
14.2	95241	LASTRO DE CONCRETO MAGRO, APLICADO EM PISOS, LAJES SOBRE SOLO OU RADIERES, ESPESSURA DE 5 CM. AF. 01/2024	M2	1.408,58	R\$ 35,68	R\$ 44,98	R\$ 63.357,93	3,313%	61,230%	A
16.4	94279	ASSENTAMENTO DE GUIA (MEIO-FIO) EM TRECHO RETO, CONFECCIONADA EM CONCRETO PRÉ-FABRICADO, DIMENSÕES 39X6,5X6,5X19 CM (COMPRIMENTO X BASE INFERIOR X BASE SUPERIOR X ALTURA), PARA DELIMITAÇÃO DE JARDINS, FRAÇAS OU PASSEIOS. AF. 01/2024	M	1.179,14	R\$ 35,85	R\$ 45,19	R\$ 53.285,34	2,786%	64,016%	A
16.5	103946	PLANTIO DE GRAMA ESMERALDA OU SÃO CARLOS OU CURITIBANA, EM PLACAS. AF. 07/2024	M2	1.706,18	R\$ 20,27	R\$ 25,55	R\$ 43.592,90	2,279%	66,295%	A
16.2	95241	LASTRO DE CONCRETO MAGRO, APLICADO EM PISOS, LAJES SOBRE SOLO OU RADIERES, ESPESSURA DE 5 CM. AF. 01/2024	M2	889,98	R\$ 35,68	R\$ 44,98	R\$ 40.031,30	2,093%	68,386%	A
13.5	COT-004	BANCO FIXO (0,70 X 1,50M) EM MADEIRA PINUS OU EUCALIPTO TRATADO, COM ACABAMENTO EM VERNIZ FOSCO, REF. MODELO M312 DA LÚDICO PARQUES OU SIMILAR - FORNECIMENTO E MONTAGEM	UN	18,00	R\$ 1.634,40	R\$ 2.060,32	R\$ 37.085,76	1,939%	70,327%	A
20.4	CPU.20.4	DRENO ESPINHA DE PEIXE (SEÇÃO 0,40 X 0,20 M), COM TUBO DE PEAD CORRUGADO PERFURADO, DN 100 MM, ENCHIMENTO COM BRITA, ENVOLVIDO COM MANTA GEOTÊXTIL, INCLUSIVE CONEXÕES	UN	360,00	R\$ 76,80	R\$ 96,81	R\$ 34.851,60	1,822%	72,149%	A
13.3	COT-003	BRINQUEDO (4,00 X 5,00M) EM MADEIRA PINUS OU EUCALIPTO TRATADO, COM ACABAMENTO EM VERNIZ FOSCO, CONTENDO 1 CASINHA, 1 RAMPA DE ACESSO, 1 ESCORREGADOR, 1 ESCADA DE MARINHEIRO E 2 BALANÇOS, REF. MODELO M220 DA LÚDICO PARQUES OU SIMILAR	UN	1,00	R\$ 27.526,72	R\$ 34.700,18	R\$ 34.700,18	1,814%	73,964%	A
2.2	100324	LASTRO COM MATERIAL GRANULAR (PEDRA BRITADA N.1 E PEDRA BRITADA N.2), APLICADO EM PISOS OU LAJES SOBRE SOLO, ESPESSURA DE "10 CM". AF. 01/2024	M3	140,00	R\$ 170,32	R\$ 214,71	R\$ 30.059,40	1,572%	75,535%	A
18.8	91933	CABO DE COBRE FLEXÍVEL ISOLADO, 10 MM², ANTI-CHAMA 0,6/1,0 KV, PARA CIRCUITOS TERMINAIS - FORNECIMENTO E INSTALAÇÃO. AF. 03/2023	M	1.260,00	R\$ 17,66	R\$ 22,26	R\$ 28.047,60	1,466%	77,002%	A
18.25	CPU.18.25	POSTE EM CONCRETO ARMADO SEÇÃO CIRCULAR 200/10, TIPO C-14 COM 3 REFLETORES EM LED 200W FIXADOS EM CRUZETA DE CONCRETO - FORNECIMENTO E INSTALAÇÃO	UN	6,00	R\$ 3.599,79	R\$ 4.537,90	R\$ 27.227,40	1,424%	78,425%	A
6.2	100750	PINTURA COM TINTA ALQUÍDICA DE ACABAMENTO (ESMALTE SINTÉTICO FOSCO) APLICADA A ROLO OU PINCEL SOBRE SUPERFÍCIES METÁLICAS (EXCETO PERFIL) EXECUTADO EM OBRA (POR DEMÃO). AF. 01/2020	M2	888,00	R\$ 22,75	R\$ 28,68	R\$ 25.467,84	1,332%	79,757%	A
9.3	94994	EXECUÇÃO DE PASSEIO (CALÇADA) OU PISO DE CONCRETO COM CONCRETO MOLDADO IN LOCO, FEITO EM OBRA, ACABAMENTO CONVENCIONAL, ESPESSURA 8 CM, ARMADO. AF. 08/2022	M2	221,00	R\$ 87,99	R\$ 110,92	R\$ 24.513,32	1,282%	81,039%	B
17.2	COT-005	CESTO DE LIXO (0,60 X 0,60M) EM MADEIRA PINUS OU EUCALIPTO TRATADO, COM ACABAMENTO EM VERNIZ FOSCO, REF. MODELO M313 DA LÚDICO PARQUES OU SIMILAR - FORNECIMENTO E MONTAGEM	UN	16,00	R\$ 1.032,26	R\$ 1.301,27	R\$ 20.820,32	1,089%	82,127%	B
17.3	COT-007	MESA PARA JOGOS (1,00 X 1,00M) COM 4 BANCOS (0,30 X 0,30M) EM MADEIRA PINUS OU EUCALIPTO TRATADO, COM ACABAMENTO EM VERNIZ FOSCO, REF. MODELO M314 DA LÚDICO PARQUES OU SIMILAR - FORNECIMENTO E MONTAGEM	UN	4,00	R\$ 3.784,92	R\$ 4.771,27	R\$ 19.085,08	0,998%	83,125%	B
19.6	104658	PISO PODOTÁTIL DE ALERTA OU DIRECIONAL, DE CONCRETO, ASSENTADO SOBRE ARGAMASSA. AF. 03/2024	M2	101,21	R\$ 138,21	R\$ 174,23	R\$ 17.633,82	0,922%	84,047%	B
13.1	COT-001	PAREDE ESCALADA (2,00 X 1,80M) EM MADEIRA PINUS OU EUCALIPTO TRATADO, COM ACABAMENTO EM VERNIZ FOSCO, REF. MODELO M111 DA LÚDICO PARQUES OU SIMILAR - FORNECIMENTO E MONTAGEM	UND	2,00	R\$ 6.537,59	R\$ 8.241,29	R\$ 16.482,58	0,862%	84,909%	B
17.4	COT-008	CONJUNTO MESA (1,00 X 2,00M) E 2 BANCOS (0,30 X 2,00M) EM MADEIRA PINUS OU EUCALIPTO TRATADO, COM ACABAMENTO EM VERNIZ FOSCO, REF. MODELO M315 DA LÚDICO PARQUES OU SIMILAR - FORNECIMENTO E MONTAGEM	UN	2,00	R\$ 6.537,59	R\$ 8.241,29	R\$ 16.482,58	0,862%	85,771%	B
2.3	CPU.2.3	Lastro de brita 0	M3	70,00	R\$ 177,03	R\$ 223,16	R\$ 15.621,20	0,817%	86,587%	B
3.5	CPU.3.5	ESTACA BROCA DE CONCRETO (0,20 X 0,20) M, ESCAVAÇÃO MANUAL, COM TUBO DE AÇO GALVANIZADO DE 2"	M	60,00	R\$ 186,51	R\$ 235,11	R\$ 14.106,60	0,738%	87,325%	B
2.4	CPU.2.4	Pó de pedra	M3	70,00	R\$ 152,79	R\$ 192,61	R\$ 13.482,70	0,705%	88,030%	B
17.1	COT-004	BANCO FIXO (0,70 X 1,50M) EM MADEIRA PINUS OU EUCALIPTO TRATADO, COM ACABAMENTO EM VERNIZ FOSCO, REF. MODELO M312 DA LÚDICO PARQUES OU SIMILAR - FORNECIMENTO E MONTAGEM	UN	6,00	R\$ 1.634,40	R\$ 2.060,32	R\$ 12.361,92	0,646%	88,676%	B
12.3	87702	CONTRAPISO EM ARGAMASSA TRAÇO 1:1 (CIMENTO E AREIA), PREPARO MANUAL, APLICADO EM ÁREAS SECAS SOBRE LAJE, NÃO ADERIDO, ACABAMENTO NÃO REFORÇADO, ESPESSURA 6CM. AF. 07/2021	M2	142,85	R\$ 59,13	R\$ 74,54	R\$ 10.648,04	0,557%	89,233%	B
18.26	CPU.18.26	POSTE EM CONCRETO ARMADO SEÇÃO CIRCULAR 200/10, TIPO C-14 COM 6 REFLETORES EM LED 200W FIXADOS EM CRUZETA DE CONCRETO - FORNECIMENTO E INSTALAÇÃO	UN	2,00	R\$ 4.165,96	R\$ 5.251,61	R\$ 10.503,22	0,549%	89,782%	B
19.2	95877	TRANSPORTE COM CAMINHÃO BASCULANTE DE 18 M³ EM VIA URBANA PAVIMENTADA, DMT ATÉ 30 KM (UNIDADE: M3XKM).	M3XKM	4.500,00	R\$ 1,77	R\$ 2,23	R\$ 10.035,00	0,525%	90,307%	B
9.2	95241	LASTRO DE CONCRETO MAGRO, APLICADO EM PISOS, LAJES SOBRE SOLO OU RADIERES, ESPESSURA DE 5 CM. AF. 01/2024	M2	221,00	R\$ 35,68	R\$ 44,98	R\$ 9.940,58	0,520%	90,826%	B
2.7	94993	EXECUÇÃO DE PASSEIO (CALÇADA) OU PISO DE CONCRETO COM CONCRETO MOLDADO IN LOCO, USINADO, ACABAMENTO CONVENCIONAL, ESPESSURA 6 CM, ARMADO. AF. 08/2022	M2	99,00	R\$ 72,60	R\$ 91,52	R\$ 9.060,48	0,474%	91,300%	B
3.1	96542	FABRICAÇÃO, MONTAGEM E DESMONTAGEM DE FORMA PARA VIGA BALDRAME, EM CHAPA DE MADEIRA COMPENSADA RESINADA, E=17 MM, 4 UTILIZAÇÕES. AF. 01/2024	M2	80,60	R\$ 84,86	R\$ 106,97	R\$ 8.621,78	0,451%	91,751%	B
1.4	89470	ALVENARIA DE BLOCOS DE CONCRETO ESTRUTURAL 14X19X39 CM (ESPESSURA 14 CM), FBK = 4,5 MPA, UTILIZANDO COLHER DE PEDREIRO. AF. 10/2022	M2	64,00	R\$ 106,78	R\$ 134,61	R\$ 8.615,04	0,450%	92,201%	B
4.1	103325	ALVENARIA DE VEDAÇÃO DE BLOCOS CERÂMICOS FURADOS NA VERTICAL DE 14X19X39 CM (ESPESSURA 14 CM) E ARGAMASSA DE ASSENTAMENTO COM PREPARO MANUAL. AF. 12/2021	M2	80,00	R\$ 76,94	R\$ 96,99	R\$ 7.759,20	0,406%	92,607%	B
5.2	87530	MASSA ÚNICA, EM ARGAMASSA TRAÇO 1:2:8, PREPARO MANUAL, APLICADA MANUALMENTE EM PAREDES INTERNAS DE AMBIENTES COM ÁREA ENTRE 5M² E 10M². E = 17,5MM, COM TALISCAS. AF. 03/2024	M2	160,00	R\$ 37,83	R\$ 47,69	R\$ 7.630,40	0,399%	93,006%	B
18.7	91931	CABO DE COBRE FLEXÍVEL ISOLADO, 6 MM², ANTI-CHAMA 0,6/1,0 KV, PARA CIRCUITOS TERMINAIS - FORNECIMENTO E INSTALAÇÃO. AF. 03/2023	M	530,00	R\$ 11,00	R\$ 13,87	R\$ 7.351,10	0,384%	93,390%	B
12.2	95241	LASTRO DE CONCRETO MAGRO, APLICADO EM PISOS, LAJES SOBRE SOLO OU RADIERES, ESPESSURA DE 5 CM. AF. 01/2024	M2	142,85	R\$ 35,68	R\$ 44,98	R\$ 6.425,39	0,336%	93,726%	B
3.4	96555	CONCRETAGEM DE BLOCO DE COROAMENTO OU VIGA BALDRAME, FCK 30 MPA, COM USO DE JERICA - LANÇAMENTO, ADENSAMENTO E ACABAMENTO. AF. 01/2024	M3	6,05	R\$ 705,76	R\$ 889,68	R\$ 5.382,56	0,281%	94,008%	B
13.2	COT-002	GANGORRA DUPLA (3,00 X 2,50M) EM MADEIRA PINUS OU EUCALIPTO TRATADO, COM ACABAMENTO EM VERNIZ FOSCO, REF. MODELO M128 DA LÚDICO PARQUES OU SIMILAR - FORNECIMENTO E MONTAGEM	UN	1,00	R\$ 4.129,01	R\$ 5.205,03	R\$ 5.205,03	0,272%	94,280%	B
2.1	100576	REGULARIZAÇÃO E COMPACTAÇÃO DE SUBLEITO DE SOLO PREDOMINANTEMENTE ARGILOSO, PARA OBRAS DE CONSTRUÇÃO DE PAVIMENTOS. AF. 09/2024	M2	1.500,00	R\$ 2,66	R\$ 3,35	R\$ 5.025,00	0,263%	94,543%	B
3.3	96545	ARMAÇÃO DE BLOCO UTILIZANDO AÇO CA-50 DE 8 MM - MONTAGEM. AF. 01/2024	KG	280,20	R\$ 14,21	R\$ 17,91	R\$ 5.018,38	0,262%	94,805%	B
19.1	100984	CARGA, MANOBRA E DESCARGA DE ENTULHO EM CAMINHÃO BASCULANTE 18 M³ CARGA COM ESCAVADEIRA HIDRÁULICA (CAÇAMBA DE 0,80 M³ / 111 HP) E DESCARGA LIVRE (UNIDADE: M3). AF. 07/2020	M3	450,00	R\$ 8,49	R\$ 10,70	R\$ 4.815,00	0,252%	95,057%	C
14.1	100576	REGULARIZAÇÃO E COMPACTAÇÃO DE SUBLEITO DE SOLO PREDOMINANTEMENTE ARGILOSO, PARA OBRAS DE CONSTRUÇÃO DE PAVIMENTOS. AF. 09/2024	M2	1.408,58	R\$ 2,66	R\$ 3,35	R\$ 4.718,74	0,247%	95,304%	C

19.3	103689	FORNECIMENTO E INSTALAÇÃO DE PLACA DE OBRA COM CHAPA GALVANIZADA E ESTRUTURA DE MADEIRA. AF. 03/2022 PS	M2	8,00	RS	462,56	RS	583,10	RS	4.664,80	0,244%	95,547%	C
2.6	95241	LASTRO DE CONCRETO MAGRO, APLICADO EM PISOS, LAJES SOBRE SOLO OU RADIERES. ESPESSURA DE 5 CM. AF. 01/2024	M2	99,00	RS	35,68	RS	44,98	RS	4.453,02	0,233%	95,780%	C
18.1	95728	ELETRODUTO RÍGIDO SOLDÁVEL, PVC, DN 32 MM (1"). APARENTE - FORNECIMENTO E INSTALAÇÃO. AF. 10/2022	M	145,00	RS	24,10	RS	30,38	RS	4.405,10	0,230%	96,011%	C
13.4	COT-006	BALANÇO DUPLO (1,50 X 3,00M) EM MADEIRA. PINUS OU EUCALIPTO TRATADO, COM ACABAMENTO EM VERNIZ FOSCO, REF. MODELO M117 DA LUDICO PARQUES OU SIMILAR - FORNECIMENTO E MONTAGEM	UN	1,00	RS	3.096,76	RS	3.903,78	RS	3.903,78	0,204%	96,215%	C
1.3	95241	LASTRO DE CONCRETO MAGRO, APLICADO EM PISOS, LAJES SOBRE SOLO OU RADIERES. ESPESSURA DE 5 CM. AF. 01/2024	M2	78,00	RS	35,68	RS	44,98	RS	3.508,44	0,183%	96,398%	C
18.3	97668	ELETRODUTO FLEXÍVEL CORRUGADO, PEAD, DN 63 (2"), PARA REDE ENTERRADA DE DISTRIBUIÇÃO DE ENERGIA ELÉTRICA - FORNECIMENTO E INSTALAÇÃO. AF. 12/2021	M	200,00	RS	13,46	RS	16,97	RS	3.394,00	0,177%	96,576%	C
7.1	CPU.7.1	Trave para campo de futebol soquete	PAR	1,00	RS	2.610,06	RS	3.290,24	RS	3.290,24	0,172%	96,748%	C
17.5	103315	INSTALAÇÃO DE PERGOLADO DE MADEIRA, EM MAÇARANDUBA, ANGELIM OU EQUIVALENTE DA REGIÃO, FIXADO COM CONCRETO SOBRE SOLO. AF. 11/2021	M2	11,75	RS	221,60	RS	279,35	RS	3.282,36	0,172%	96,919%	C
8.4	89470	ALVENARIA DE BLOCOS DE CONCRETO ESTRUTURAL 14X19X39 CM (ESPESSURA 14 CM), FBK = 4,5 MPA, UTILIZANDO COLHER DE PEDREIRO. AF. 10/2022	M2	24,00	RS	106,78	RS	134,61	RS	3.230,64	0,169%	97,088%	C
16.1	100576	REGULARIZAÇÃO E COMPACTAÇÃO DE SUBLEITO DE SOLO PREDOMINANTEMENTE ARGILOSO, PARA OBRAS DE CONSTRUÇÃO DE PAVIMENTOS. AF. 09/2024	M2	889,98	RS	2,66	RS	3,35	RS	2.981,43	0,156%	97,244%	C
15.2	102506	PINTURA DE DEMARCAÇÃO DE QUADRA POLIESPORTIVA COM TINTA EPOXI, E = 5 CM. APLICAÇÃO MANUAL. AF. 05/2021	M	220,01	RS	10,00	RS	12,61	RS	2.774,33	0,145%	97,389%	C
19.5	105004	RAMPA DE ACESSIBILIDADE EM CONCRETO MOLDADO IN LOCO, EM CALÇADA NOVA COM LARGURA MENOR À 3,00 M, FCK 25MPA, COM PISO PODOATÍL. AF. 03/2024	M2	19,20	RS	114,33	RS	144,12	RS	2.767,10	0,145%	97,534%	C
3.2	96543	ARMADURA DE BLOCO UTILIZANDO AÇO CA-60 DE 5 MM - MONTAGEM. AF. 01/2024	KG	124,00	RS	17,64	RS	22,24	RS	2.757,76	0,144%	97,678%	C
18.13	CPU.18.13	ENTRADA DE ENERGIA ELÉTRICA, AÉREA, TRIFÁSICA, COM CAIXA DE SOBREPOR, CABO DE 16 MM2 E DISJUNTOR DIN 70A (NÃO INCLUSO O POSTE DE CONCRETO)	UN	1,00	RS	2.164,21	RS	2.728,20	RS	2.728,20	0,143%	97,821%	C
11.3	89470	ALVENARIA DE BLOCOS DE CONCRETO ESTRUTURAL 14X19X39 CM (ESPESSURA 14 CM), FBK = 4,5 MPA, UTILIZANDO COLHER DE PEDREIRO. AF. 10/2022	M2	20,00	RS	106,78	RS	134,61	RS	2.692,20	0,141%	97,961%	C
10.1	103769	PAR DE TABELAS DE BASQUETE DE COMPENSADO NAVAL, COM AROS E REDES - FORNECIMENTO E INSTALAÇÃO. AF. 03/2022	UN	1,00	RS	2.093,15	RS	2.638,62	RS	2.638,62	0,138%	98,099%	C
18.24	97886	CAIXA ENTERRADA ELÉTRICA RETANGULAR, EM ALVENARIA COM TUIJOS CERÂMICOS MACIÇOS, FUNDO COM BRITA, DIMENSÕES INTERNAS: 0,3X0,3X0,3 M. AF. 12/2020	UN	13,00	RS	152,70	RS	192,49	RS	2.502,37	0,131%	98,230%	C
17.7	98510	PLANTIO DE ÁRVORE ORNAMENTAL COM ALTURA DE MUDA MENOR OU IGUAL A 2,00 M. AF. 07/2024	UN	24,00	RS	81,21	RS	102,37	RS	2.456,88	0,128%	98,359%	C
1.1	97082	ESCAVAÇÃO MANUAL DE VIGA DE BORDA PARA RADIER. AF. 09/2021	M3	32,50	RS	56,94	RS	71,78	RS	2.332,85	0,122%	98,481%	C
20.1	89512	TUBO PVC, SÉRIE R, ÁGUA PLUVIAL, DN 100 MM, FORNECIDO E INSTALADO EM RAMAL DE ENCAMINHAMENTO. AF. 06/2022	M	39,00	RS	45,86	RS	57,81	RS	2.254,59	0,118%	98,598%	C
18.19	96974	CORRALHA DE COBRE 50 MM, NÃO ENTERRADA, COM ISOLADOR - FORNECIMENTO E INSTALAÇÃO. AF. 08/2023	M	19,00	RS	93,79	RS	118,23	RS	2.246,37	0,117%	98,716%	C
6.1	104642	PINTURA LÁTEX ACRILICA STANDARD, APLICAÇÃO MANUAL EM PAREDES, DUAS DEMÃOIS. AF. 04/2023	M2	160,00	RS	9,98	RS	12,58	RS	2.012,80	0,105%	98,821%	C
20.3	CPU.20.03	CAIXA ENTERRADA RETANGULAR, EM ALVENARIA COM BLOCOS DE CONCRETO, TAMPA EM CONCRETO COM GRELHA, DIMENSÕES INTERNAS: 0,8X0,8X0,5 M PARA REDE DE DRENAGEM	UN	2,00	RS	771,38	RS	972,40	RS	1.944,80	0,102%	98,923%	C
17.6	98509	PLANTIO DE ARBUSTO OU CERCA VIVA. AF. 07/2024	UN	30,00	RS	48,31	RS	60,90	RS	1.827,00	0,096%	99,018%	C
19.1	89356	TUBO, PVC, SOLDÁVEL, DE 25MM, INSTALADO EM RAMAL OU SUB-RAMAL DE ÁGUA - FORNECIMENTO E INSTALAÇÃO. AF. 06/2022	M	66,00	RS	21,08	RS	26,57	RS	1.753,62	0,092%	99,110%	C
18.23	CPU.18.23	Refletor Slim LED 100W de potência, branco Frio, 6500K, Autovolt, marca G-light ou similar	UND	16,00	RS	78,99	RS	99,57	RS	1.593,12	0,083%	99,193%	C
18.6	91927	CABO DE COBRE FLEXÍVEL ISOLADO, 2,5 MM², ANTI-CHAMA 0,6/1,0 KV, PARA CIRCUITOS TERMINAIS - FORNECIMENTO E INSTALAÇÃO. AF. 03/2023	M	205,00	RS	5,21	RS	6,57	RS	1.346,85	0,070%	99,264%	C
5.1	87878	CHAPISCO APLICADO EM ALVENARIAS E ESTRUTURAS DE CONCRETO INTERNAS, COM COLHER DE PEDREIRO, ARGAMASSA TRAÇO 1:3 COM PREPARO MANUAL. AF. 10/2022	M2	160,00	RS	4,60	RS	5,80	RS	928,00	0,049%	99,312%	C
20.2	102711	JUNÇÃO DUPLA DE PVC, SÉRIE NORMAL, PARA ESGOTO PREDIAL, DN 100 X 100 X 100 MM, INSTALADA EM DRENO - FORNECIMENTO E INSTALAÇÃO. AF. 07/2021	UN	10,00	RS	72,60	RS	91,52	RS	915,20	0,048%	99,360%	C
18.2	97667	ELETRODUTO FLEXÍVEL CORRUGADO, PEAD, DN 50 (1 1/2"), PARA REDE ENTERRADA DE DISTRIBUIÇÃO DE ENERGIA ELÉTRICA - FORNECIMENTO E INSTALAÇÃO. AF. 12/2021	M	70,00	RS	9,42	RS	11,87	RS	830,90	0,043%	99,404%	C
8.3	95241	LASTRO DE CONCRETO MAGRO, APLICADO EM PISOS, LAJES SOBRE SOLO OU RADIERES. ESPESSURA DE 5 CM. AF. 01/2024	M2	18,00	RS	35,68	RS	44,98	RS	809,64	0,042%	99,446%	C
18.20	96986	HASTE DE ATRERRAMENTO, DIÂMETRO 3/4", COM 3 METROS - FORNECIMENTO E INSTALAÇÃO. AF. 08/2023	UN	5,00	RS	127,67	RS	160,94	RS	804,70	0,042%	99,488%	C
19.2	89357	TUBO, PVC, SOLDÁVEL, DE 32MM, INSTALADO EM RAMAL OU SUB-RAMAL DE ÁGUA - FORNECIMENTO E INSTALAÇÃO. AF. 06/2022	M	21,00	RS	29,30	RS	36,94	RS	775,74	0,041%	99,528%	C
8.1	97082	ESCAVAÇÃO MANUAL DE VIGA DE BORDA PARA RADIER. AF. 09/2021	M3	10,50	RS	56,94	RS	71,78	RS	753,69	0,039%	99,568%	C
9.1	100576	REGULARIZAÇÃO E COMPACTAÇÃO DE SUBLEITO DE SOLO PREDOMINANTEMENTE ARGILOSO, PARA OBRAS DE CONSTRUÇÃO DE PAVIMENTOS. AF. 09/2024	M2	221,00	RS	2,66	RS	3,35	RS	740,35	0,039%	99,607%	C
18.9	91935	CABO DE COBRE FLEXÍVEL ISOLADO, 16 MM², ANTI-CHAMA 0,6/1,0 KV, PARA CIRCUITOS TERMINAIS - FORNECIMENTO E INSTALAÇÃO. AF. 03/2023	M	20,00	RS	27,79	RS	35,03	RS	700,60	0,037%	99,643%	C
19.4	102513	PINTURA DE SIMBOLOS E TEXTOS COM TINTA ACRILICA, DEMARCAÇÃO COM FITA ADESIVA E APLICAÇÃO COM ROLO. AF. 05/2021	M2	12,39	RS	44,14	RS	55,64	RS	689,38	0,036%	99,679%	C
11.3	95241	LASTRO DE CONCRETO MAGRO, APLICADO EM PISOS, LAJES SOBRE SOLO OU RADIERES. ESPESSURA DE 5 CM. AF. 01/2024	M2	15,00	RS	35,68	RS	44,98	RS	674,70	0,035%	99,715%	C
11.1	97082	ESCAVAÇÃO MANUAL DE VIGA DE BORDA PARA RADIER. AF. 09/2021	M3	8,75	RS	56,94	RS	71,78	RS	628,08	0,033%	99,747%	C
18.14	101883	QUADRO DE DISTRIBUIÇÃO DE ENERGIA EM CHAPA DE AÇO GALVANIZADO, DE 600X600, COM BARRAMENTO TRIFÁSICO, PARA 16 DISJUNTORES DIN 100A - FORNECIMENTO E INSTALAÇÃO. AF. 07/2025	UN	1,00	RS	492,18	RS	620,44	RS	620,44	0,032%	99,780%	C
18.10	CPU.18.10	CONDULETE DE ALUMÍNIO, TIPO C, PARA ELETRODUTO DE AÇO GALVANIZADO DN 32 MM (1 1/4"), APARENTE - FORNECIMENTO E INSTALAÇÃO. AF. 10/2022	UND	8,00	RS	51,23	RS	64,58	RS	516,64	0,027%	99,807%	C
12.1	100576	REGULARIZAÇÃO E COMPACTAÇÃO DE SUBLEITO DE SOLO PREDOMINANTEMENTE ARGILOSO, PARA OBRAS DE CONSTRUÇÃO DE PAVIMENTOS. AF. 09/2024	M2	142,85	RS	2,66	RS	3,35	RS	478,55	0,025%	99,832%	C
18.18	39467	DISPOSITIVO DPS CLASSE II, 1 POLO, TENSAO MAXIMA DE 175 V, CORRENTE MAXIMA DE "45" KA (TIPO AC)	UN	4,00	RS	82,31	RS	103,76	RS	415,04	0,022%	99,854%	C
18.11	95785	CONDULETE DE ALUMÍNIO, TIPO E, PARA ELETRODUTO DE AÇO GALVANIZADO DN 32 MM (1 1/4"), APARENTE - FORNECIMENTO E INSTALAÇÃO. AF. 10/2022	UN	9,00	RS	34,22	RS	43,14	RS	388,26	0,020%	99,874%	C
17.8	98511	PLANTIO DE ÁRVORE ORNAMENTAL COM ALTURA DE MUDA MAIOR QUE 2,00 M E MENOR OU IGUAL A 4,00 M. AF. 07/2024	UN	2,00	RS	144,00	RS	181,53	RS	363,06	0,019%	99,893%	C
18.22	101632	RELÉ FOTOELÉTRICO PARA COMANDO DE ILUMINAÇÃO EXTERNA 1000 W - FORNECIMENTO E INSTALAÇÃO. AF. 02/2025	UN	8,00	RS	33,20	RS	41,85	RS	334,80	0,018%	99,910%	C
18.5	CPU.18.5	CURVA LONGA PVC 1"	UND	9,00	RS	28,44	RS	35,85	RS	322,65	0,017%	99,927%	C
18.21	98111	CAIXA DE INSPEÇÃO PARA ATRERRAMENTO, CIRCULAR, EM POLIETILENO, DIÂMETRO INTERNO = 0,3 M. AF. 12/2020	UN	5,00	RS	44,32	RS	55,87	RS	279,35	0,015%	99,942%	C
19.8	86913	TORNEIRA CROMADA 1/2" OU 3/4" PARA TANQUE. PADRÃO POPULAR - FORNECIMENTO E INSTALAÇÃO. AF. 01/2020	UN	3,00	RS	59,53	RS	75,04	RS	225,12	0,012%	99,954%	C
18.12	95797	CONDULETE DE ALUMÍNIO, TIPO T, PARA ELETRODUTO DE AÇO GALVANIZADO DN 32 MM (1 1/4"), APARENTE - FORNECIMENTO E INSTALAÇÃO. AF. 10/2022	UN	3,00	RS	56,18	RS	70,82	RS	212,46	0,011%	99,965%	C
18.4	93009	ELETRODUTO RÍGIDO ROSCÁVEL, PVC, DN 60 MM (2"), PARA REDE ENTERRADA DE DISTRIBUIÇÃO DE ENERGIA ELÉTRICA - FORNECIMENTO E INSTALAÇÃO. AF. 12/2021	M	6,00	RS	27,23	RS	34,33	RS	205,98	0,011%	99,975%	C
1.2	97084	COMPACTAÇÃO MECÂNICA DE SOLO PARA EXECUÇÃO DE RADIER, PISO DE CONCRETO OU LAJE SOBRE SOLO, COM COMPACTADOR DE SOLOS TIPO PLACA VIBRATÓRIA. AF. 09/2021	M2	130,00	RS	0,64	RS	0,81	RS	105,30	0,006%	99,981%	C
18.17	93671	DISJUNTOR TRIPOLAR TIPO DIN, CORRENTE NOMINAL DE 32A - FORNECIMENTO E INSTALAÇÃO. AF. 07/2025	UN	1,00	RS	69,93	RS	88,15	RS	88,15	0,005%	99,986%	C
19.4	89386	JOELHO 90 GRAUS COM BUCHA DE LATÃO, PVC, SOLDÁVEL, DN 25MM, X 3/4 INSTALADO EM RAMAL OU SUB-RAMAL DE ÁGUA - FORNECIMENTO E INSTALAÇÃO. AF. 06/2022	UN	3,00	RS	14,92	RS	18,81	RS	56,43	0,003%	99,989%	C
19.6	89400	TE DE REDUÇÃO, PVC, SOLDÁVEL, DN 32MM X 25MM, INSTALADO EM RAMAL OU SUB-RAMAL DE ÁGUA - FORNECIMENTO E INSTALAÇÃO. AF. 06/2022	UN	2,00	RS	17,86	RS	22,51	RS	45,02	0,002%	99,991%	C
19.3	89362	JOELHO 90 GRAUS, PVC, SOLDÁVEL, DN 25MM, INSTALADO EM RAMAL OU SUB-RAMAL DE ÁGUA - FORNECIMENTO E INSTALAÇÃO. AF. 09/2022	UN	4,00	RS	8,22	RS	10,36	RS	41,44	0,002%	99,993%	C
18.15	93654	DISJUNTOR MONOPOLAR TIPO DIN, CORRENTE NOMINAL DE 16A - FORNECIMENTO E INSTALAÇÃO. AF. 07/2025	UN	3,00	RS	10,18	RS	12,83	RS	38,49	0,002%	99,995%	C
8.2	97084	COMPACTAÇÃO MECÂNICA DE SOLO PARA EXECUÇÃO DE RADIER, PISO DE CONCRETO OU LAJE SOBRE SOLO, COM COMPACTADOR DE SOLOS TIPO PLACA VIBRATÓRIA. AF. 09/2021	M2	30,00	RS	0,64	RS	0,81	RS	24,30	0,001%	99,996%	C
19.7	89380	LUIVA DE REDUÇÃO, PVC, SOLDÁVEL, DN 32MM X 25MM, INSTALADO EM RAMAL OU SUB-RAMAL DE ÁGUA - FORNECIMENTO E INSTALAÇÃO. AF. 06/2022	UN	2,00	RS	8,93	RS	11,26	RS	22,52	0,001%	99,998%	C
11.2	97084	COMPACTAÇÃO MECÂNICA DE SOLO PARA EXECUÇÃO DE RADIER, PISO DE CONCRETO OU LAJE SOBRE SOLO, COM COMPACTADOR DE SOLOS TIPO PLACA VIBRATÓRIA. AF. 09/2021	M2	25,00	RS	0,64	RS	0,81	RS	20,25	0,001%	99,999%	C
18.16	93655	DISJUNTOR MONOPOLAR TIPO DIN, CORRENTE NOMINAL DE 20A - FORNECIMENTO E INSTALAÇÃO. AF. 07/2025	UN	1,00	RS	10,99	RS	13,85	RS	13,85	0,001%	99,999%	C
19.5	89364	CURVA 90 GRAUS, PVC, SOLDÁVEL, DN 25MM, INSTALADO EM RAMAL OU SUB-RAMAL DE ÁGUA - FORNECIMENTO E INSTALAÇÃO. AF. 06/2022	UN	1,00	RS	10,46	RS	13,19	RS	13,19	0,001%	100,000%	C



ESTADO DA PARAÍBA
PREFEITURA MUNICIPAL DE CABEDELLO
SECRETARIA DE PLANEJAMENTO URBANO E HABITAÇÃO

QUADRO RESUMO

OBRA: DATA BASE SINAPI: set/25 ORSE/SE: set/25

CONSTRUÇÃO DO ESPAÇO ESPORTIVO COMUNITÁRIO NO MUNICÍPIO DE CABEDELLO - PB (TIPO B)

CLIENTE:

PREFEITURA MUNICIPAL DE CABEDELLO ENCARGOS SOCIAIS: 91,01%(HORA) 51,84%(MÊS)

LOCAIS DA OBRA:

Av. Mar das Antilhas (Área verde 56), paralela a R. Golfo de Gabis

BDI - SERVIÇOS : 26,06% **DESONERADO**

ITEM	DISCRIMINAÇÃO	Valor Unitário (R\$)
1	CONSTRUÇÃO DO ESPAÇO ESPORTIVO COMUNITÁRIO NO MUNICÍPIO DE CABEDELLO - PB (TIPO B)	ÁREA: 5660,77 m ² R\$ 1.912.612,94
VALOR TOTAL:		R\$ 1.912.612,94

Rafael C. Luna de Souza
Engenheiro Civil
CREA N°: 161940285-8

Eng. Orçamentista
RAFAEL CUSTÓDIO LUNA DE SOUZA
CREA: 161940285-8
Mat. 041.188-3



Anotação de Responsabilidade Técnica - ART
Lei nº 6.496, de 7 de dezembro de 1977

CREA-MA

ART OBRA / SERVIÇO
Nº MA20240757766

Conselho Regional de Engenharia e Agronomia do Estado do Maranhão

INICIAL

1. Responsável Técnico

JOABE PEREIRA DA SILVA

Título profissional: **ENGENHEIRO ELETRICISTA, ENGENHEIRO CIVIL**

RNP: **1114144525**

Registro: **1114144525MA**

2. Dados do Contrato

Contratante: **UNIVERSIDADE FEDERAL DO MARANHÃO**

CPF/CNPJ: **06.279.103/0001-19**

AVENIDA DOS PORTUGUESES

Nº: **1966**

Complemento:

Bairro: **VILA BACANGA**

Cidade: **SÃO LUÍS**

UF: **MA**

CEP: **65085581**

Contrato: **Não especificado**

Celebrado em:

Valor: **R\$ 5.000,00**

Tipo de contratante: **Pessoa Jurídica de Direito Público**

Ação Institucional: **Outros**

3. Dados da Obra/Serviço

AVENIDA DOS PORTUGUESES

Nº: **1966**

Complemento:

Bairro: **VILA BACANGA**

Cidade: **SÃO LUÍS**

UF: **MA**

CEP: **65080805**

Data de Início: **21/03/2024**

Previsão de término: **25/09/2024**

Coordenadas Geográficas: **-2.562249, -44.316492**

Finalidade: **Outro**

Código: **65080-805**

Proprietário: **UNIVERSIDADE FEDERAL DO MARANHÃO**

CPF/CNPJ: **06.279.103/0001-19**

4. Atividade Técnica

15 - Elaboração em BIM

Quantidade

Unidade

82 - Projeto de Instalações > ELETROTÉCNICA > INSTALAÇÕES ELÉTRICAS > DE INSTALAÇÕES ELÉTRICAS EM BAIXA TENSÃO > #11.10.1.2 - PARA FINS COMERCIAIS

6.000,00

m²

Após a conclusão das atividades técnicas o profissional deve proceder a baixa desta ART

5. Observações

ELABORAÇÃO DE PROJETOS DE INSTALAÇÕES ELÉTRICAS REFERENTE A CONSTRUÇÃO DE CAMPO DE FUTEBOL COM GRAMA SINTÉTICA, MEIA QUADRA DE BASQUETE, PARQUINHO INFANTIL E PISTA DE CAMINHADA (TIPO A E B), CONFORME PROJETOS PARA O NOVO PAC DO MINISTÉRIO DOS ESPORTES A SER EXECUTADO EM DIVERSOS ESTADOS NO BRASIL.

6. Declarações

- Declaro que estou cumprindo as regras de acessibilidade previstas nas normas técnicas da ABNT, na legislação específica e no decreto n. 5296/2004.

- Cláusula Compromissória: Qualquer conflito ou litígio originado do presente contrato, bem como sua interpretação ou execução, será resolvido por arbitragem, de acordo com a Lei no. 9.307, de 23 de setembro de 1996, por meio do Centro de Mediação e Arbitragem - CMA vinculado ao Crea-MA, nos termos do respectivo regulamento de arbitragem que, expressamente, as partes declaram concordar.

Documento assinado digitalmente

7. Entidade de Classe

UFMA - UNIVERSIDADE FEDERAL DO MARANHÃO



JOABE PEREIRA DA SILVA

Data: 07/06/2024 15:36:24-0300

Verifique em <https://validar.iti.gov.br>

8. Assinaturas

Declaro serem verdadeiras as informações acima

JOABE PEREIRA DA SILVA - CPF: 021.830.583-40

_____, _____ de _____ de _____

Local

data

UNIVERSIDADE FEDERAL DO MARANHÃO - CNPJ: 06.279.103/0001-19

9. Informações

* A ART é válida somente quando quitada, mediante apresentação do comprovante do pagamento ou conferência no site do Crea.

10. Valor

Valor da ART: **R\$ 99,64**

Registrada em: **15/04/2024**

Valor pago: **R\$ 99,64**

Nosso Número: **8305394190**

Documento assinado digitalmente



PAULO ESTEFAN COSTA BARBOSA

Data: 07/06/2024 15:40:27-0300

Verifique em <https://validar.iti.gov.br>

A autenticidade desta ART pode ser verificada em: <https://crea-ma.sitac.com.br/publico/>, com a chave: zwB45

Impresso em: 15/04/2024 às 11:21:36 por: , ip: 200.137.135.20

www.creama.org.br

atendimento@creama.org.br

Tel: (98) 2106-8300

Fax: (98) 2106-8303





Anotação de Responsabilidade Técnica - ART
Lei nº 6.496, de 7 de dezembro de 1977

CREA-MA

ART OBRA / SERVIÇO
Nº MA20240757883

Conselho Regional de Engenharia e Agronomia do Estado do Maranhão

INICIAL

1. Responsável Técnico

GLÁUCIA ADRIANE DE SOUSA SULZBACH

Título profissional: **ENGENHEIRA CIVIL**

RNP: **1118491602**

Registro: **1118491602MA**

2. Dados do Contrato

Contratante: **UNIVERSIDADE FEDERAL DO MARANHÃO**

CPF/CNPJ: **06.279.103/0001-19**

AVENIDA DOS PORTUGUESES

Nº: **S/N**

Complemento:

Bairro: **VILA BACANGA**

Cidade: **SÃO LUÍS**

UF: **MA**

CEP: **65080805**

Contrato: **Não especificado**

Celebrado em: **01/03/2024**

Valor: **R\$ 3.000,00**

Tipo de contratante: **Pessoa Jurídica de Direito Público**

Ação Institucional: **Outros**

3. Dados da Obra/Serviço

AVENIDA DOS PORTUGUESES

Nº: **S/N**

Complemento:

Bairro: **VILA BACANGA**

Cidade: **SÃO LUÍS**

UF: **MA**

CEP: **65080805**

Data de Início: **01/03/2024**

Previsão de término: **05/04/2024**

Coordenadas Geográficas: **-2.558380, -44.313471**

Finalidade: **Esportivo**

Código: **Não Especificado**

Proprietário: **UNIVERSIDADE FEDERAL DO MARANHÃO**

CPF/CNPJ: **06.279.103/0001-19**

4. Atividade Técnica

14 - Elaboração

Quantidade

Unidade

80 - Projeto > ESTRUTURAS > ESTRUTURAS METÁLICAS > DE ESTRUTURA METÁLICA > #2.2.1.7 - PARA FINS DIVERSOS

161,20

m

80 - Projeto > ESTRUTURAS > ESTRUTURAS METÁLICAS > DE ESTRUTURA METÁLICA > #2.2.1.7 - PARA FINS DIVERSOS

159,20

m

Após a conclusão das atividades técnicas o profissional deve proceder a baixa desta ART

5. Observações

ELABORAÇÃO DE PROJETO EM ALAMBRADO METÁLICO PARA CAMPO DE FUTEBOL (TIPO A E B), CONFORME PROJETOS PARA O NOVO PAC DO MINISTÉRIO DOS ESPORTES A SER EXECUTADO EM DIVERSOS ESTADOS NO BRASIL.

6. Declarações

- Declaro que estou cumprindo as regras de acessibilidade previstas nas normas técnicas da ABNT, na legislação específica e no decreto n. 5296/2004.

- Cláusula Compromissória: Qualquer conflito ou litígio originado do presente contrato, bem como sua interpretação ou execução, será resolvido por arbitragem, de acordo com a Lei no. 9.307, de 23 de setembro de 1996, por meio do Centro de Mediação e Arbitragem - CMA vinculado ao Crea-MA, nos termos do respectivo regulamento de arbitragem que, expressamente, as partes declaram concordar.

7. Entidade de Classe

UFMA - UNIVERSIDADE FEDERAL DO MARANHÃO

GLAUCIA ADRIANE DE SOUSA
 SULZBACH:60717531392

Assinado de forma digital por GLAUCIA ADRIANE DE SOUSA SULZBACH:60717531392
 Dados: 2024.04.10 10:18:15 -03'00'

8. Assinaturas

Declaro serem verdadeiras as informações acima

GLÁUCIA ADRIANE DE SOUSA SULZBACH - CPF: 607.175.313-92

_____, _____ de _____ de _____

Local

data

UNIVERSIDADE FEDERAL DO MARANHÃO - CNPJ: 06.279.103/0001-19

9. Informações

* A ART é válida somente quando quitada, mediante apresentação do comprovante do pagamento ou conferência no site do Crea.

10. Valor

Valor da ART: **R\$ 99,64**

Registrada em: **09/04/2024**

Valor pago: **R\$ 99,64**

Nosso Número: **8305394191**



Documento assinado digitalmente

PAULO ESTEFAN COSTA BARBOSA

Data: 07/06/2024 15:37:49-0300

Verifique em <https://validar.iti.gov.br>

A autenticidade desta ART pode ser verificada em: <https://crea-ma.sitac.com.br/publico/>, com a chave: yy6WB

Impresso em: 10/04/2024 às 09:53:06 por: , ip: 200.137.135.39

www.creama.org.br

atendimento@creama.org.br

Tel: (98) 2106-8300

Fax: (98) 2106-8303





Anotação de Responsabilidade Técnica - ART
Lei nº 6.496, de 7 de dezembro de 1977

CREA-PB

ART OBRA / SERVIÇO
Nº PB20250782367

Conselho Regional de Engenharia e Agronomia da Paraíba

INICIAL

1. Responsável Técnico

RAFAEL CUSTÓDIO LUNA DE SOUZA

Título profissional: **ENGENHEIRO CIVIL, ENGENHEIRO SANITARISTA E AMBIENTAL**

RNP: **1619402858**

Registro: **11245592020PB**

2. Dados do Contrato

Contratante: **Prefeitura Municipal de Cabedelo**

CPF/CNPJ: **09.012.493/0001-54**

RUA ADERBAL PIRAGIBE

Nº: **133**

Complemento:

Bairro: **CENTRO**

Cidade: **CABEDELO**

UF: **PB**

CEP: **58100110**

Contrato: **Não especificado**

Celebrado em:

Valor: **R\$ 1.000,00**

Tipo de contratante: **Pessoa Juridica de Direito Público**

Ação Institucional: **Outros**

3. Dados da Obra/Serviço

AVENIDA MAR DAS ANTILHAS

Nº: **S/N**

Complemento: **PARALELA A RUA GOLFO DE GABIS**

Bairro: **INTERMARES**

Cidade: **CABEDELO**

UF: **PB**

CEP: **58102212**

Data de Início: **08/12/2025**

Previsão de término: **09/03/2026**

Coordenadas Geográficas: **0, 0**

Finalidade:

Código: **Não Especificado**

Proprietário: **Prefeitura Municipal de Cabedelo**

CPF/CNPJ: **09.012.493/0001-54**

4. Atividade Técnica

	Quantidade	Unidade
14 - Elaboração		
35 - Elaboração de orçamento > PLANEJAMENTO URBANO, METROPOLITANO E REGIONAL > EQUIPAMENTOS, ACESSÓRIOS E MOBILIÁRIOS URBANOS > DE IMPLANTAÇÃO DE ELEMENTO URBANÍSTICO > #10.10.2.1 - DE EQUIPAMENTO E ACESSÓRIO URBANO	5.660,77	m2
35 - Elaboração de orçamento > GEOTECNIA E GEOLOGIA DA ENGENHARIA > OBRAS DE TERRA > DE OBRAS DE TERRA > #3.3.1.9 - TERRAPLENAGEM	5.660,77	m2
35 - Elaboração de orçamento > TRANSPORTES > INFRAESTRUTURA URBANA > DE PAVIMENTAÇÃO > #4.2.1.4 - EM PEDRA PARA VIAS URBANAS	5.660,77	m2
35 - Elaboração de orçamento > TRANSPORTES > INFRAESTRUTURA URBANA > DE PAVIMENTAÇÃO > #4.2.1.1 - EM CONCRETO PARA VIAS URBANAS	5.660,77	m2
35 - Elaboração de orçamento > ESTRUTURAS > ESTRUTURAS DE MADEIRA > #2.3.1 - DE ESTRUTURA DE MADEIRA	5.660,77	m2
35 - Elaboração de orçamento > ELETROTÉCNICA > INSTALAÇÕES ELÉTRICAS > DE INSTALAÇÕES ELÉTRICAS EM BAIXA TENSÃO > #11.10.1.2 - PARA FINS COMERCIAIS	5.660,77	m2
35 - Elaboração de orçamento > CONSTRUÇÃO CIVIL > EDIFICAÇÕES > DE CERCAMENTO > #1.1.7.1 - POR ALAMBRADO OU GRADES	5.660,77	m2
35 - Elaboração de orçamento > CONSTRUÇÃO CIVIL > EDIFICAÇÕES > DE EDIFICAÇÃO > #1.1.1.1 - DE ALVENARIA	5.660,77	m2
35 - Elaboração de orçamento > CONSTRUÇÃO CIVIL > EDIFICAÇÕES > DE EDIFICAÇÃO > #1.1.1.4 - EM MATERIAIS MISTOS	5.660,77	m2
35 - Elaboração de orçamento > CONSTRUÇÃO CIVIL > MATERIAIS DE CONSTRUÇÃO CIVIL > #1.2.5 - DE IMPERMEABILIZAÇÃO APLICADA À CONSTRUÇÃO CIVIL	5.660,77	m2

Após a conclusão das atividades técnicas o profissional deve proceder a baixa desta ART

5. Observações

ELABORAÇÃO DE PLANILHA ORÇAMENTÁRIA PARA CONSTRUÇÃO DE 01 (UMA) PRAÇA PÚBLICA LOCALIZADA NA Av. Mar das Antilhas (Área verde 56), paralela a R. Golfo de Gabis, intermares, CABEDELO/PB. COM ÁREA DE 5.660,77 M².

6. Declarações

- Cláusula Compromissória: Qualquer conflito ou litígio originado do presente contrato, bem como sua interpretação ou execução, será resolvido por arbitragem, de acordo com a Lei no. 9.307, de 23 de setembro de 1996, por meio do Centro de Mediação e Arbitragem - CMA vinculado ao Crea-PB, nos termos do respectivo regulamento de arbitragem que, expressamente, as partes declaram concordar.

- Declaro que estou cumprindo as regras de acessibilidade previstas nas normas técnicas da ABNT, na legislação específica e no decreto n. 5296/2004.

7. Entidade de Classe

NENHUMA - NAO OPTANTE

A autenticidade desta ART pode ser verificada em: <http://crea-pb.sitac.com.br/publico/>, com a chave: CBC7w
 Impresso em: 15/12/2025 às 14:01:00 por: , ip: 186.227.193.58

sic.creapb.org.br

creapb@creapb.org.br

Tel: (83) 3533 2525

Fax:



CREA-PB
 Conselho Regional de Engenharia
 e Agronomia da Paraíba





Anotação de Responsabilidade Técnica - ART
Lei nº 6.496, de 7 de dezembro de 1977

CREA-PB

ART OBRA / SERVIÇO
Nº PB20250782367

Conselho Regional de Engenharia e Agronomia da Paraíba

INICIAL

8. Assinaturas

Declaro serem verdadeiras as informações acima

_____, _____ de _____ de _____
 Local data



Documento assinado eletronicamente
 com credenciais de login e senha
RAFAEL CUSTÓDIO LUNA DE SOUZA
 RNP: 1619402858
 Data: 15/12/2025 14:01:00

RAFAEL CUSTÓDIO LUNA DE SOUZA - CPF: 058.189.804-48

Prefeitura Municipal de Cabedelo - CNPJ: 09.012.493/0001-54

9. Informações

* A ART é válida somente quando quitada, mediante apresentação do comprovante do pagamento ou conferência no site do Crea.

10. Valor

Valor da ART: **R\$ 103,03** Registrada em: **10/12/2025** Valor pago: **R\$ 103,03** Nosso Número: **5186005**

A autenticidade desta ART pode ser verificada em: <http://crea-pb.sitac.com.br/publico/>, com a chave: CBC7w
 Impresso em: 15/12/2025 às 14:01:00 por: , ip: 186.227.193.58





Anotação de Responsabilidade Técnica - ART
Lei nº 6.496, de 7 de dezembro de 1977

CREA-MA

ART OBRA / SERVIÇO
Nº MA20240757366

Conselho Regional de Engenharia e Agronomia do Estado do Maranhão

INICIAL

1. Responsável Técnico

KILSON GUIMARAES SILVA

Título profissional: **ENGENHEIRO CIVIL**

RNP: **1101414723**

Registro: **6758D MA MA**

2. Dados do Contrato

Contratante: **UNIVERSIDADE FEDERAL DO MARANHÃO**

CPF/CNPJ: **06.279.103/0001-19**

AVENIDA DOS PORTUGUESES

Nº: **1966**

Complemento:

Bairro: **ITAQUI**

Cidade: **SÃO LUÍS**

UF: **MA**

CEP: **65080805**

Contrato: **Não especificado**

Celebrado em: **21/03/2024**

Valor: **R\$ 5.000,00**

Tipo de contratante: **Pessoa Juridica de Direito Público**

Ação Institucional: **Outros**

3. Dados da Obra/Serviço

AVENIDA DOS PORTUGUESES

Nº: **1966**

Complemento:

Bairro: **VILA BACANGA**

Cidade: **SÃO LUÍS**

UF: **MA**

CEP: **65080805**

Data de Início: **21/03/2024**

Previsão de término: **25/09/2024**

Coordenadas Geográficas: **-2.562249, -44.316492**

Finalidade: **Outro**

Código: **Não Especificado**

Proprietário: **UNIVERSIDADE FEDERAL DO MARANHÃO**

CPF/CNPJ: **06.279.103/0001-19**

4. Atividade Técnica

14 - Elaboração

Quantidade

Unidade

35 - Elaboração de orçamento > CONSTRUÇÃO CIVIL > EDIFICAÇÕES > DE EDIFICAÇÃO >
 #1.1.1.4 - EM MATERIAIS MISTOS

6.000,00

m²

Após a conclusão das atividades técnicas o profissional deve proceder a baixa desta ART

5. Observações

ELABORAÇÃO DE DUAS PLANILHAS ORÇAMENTÁRIAS REFERENTE A CONSTRUÇÃO DE CAMPO DE FUTEBOL COM GRAMA SINTÉTICA, MEIA QUADRA DE BASQUETE, PARQUINHO INFANTIL E PISTA DE CAMINHADA (TIPO A E B), CONFORME PROJETOS PARA O NOVO PAC DO MINISTÉRIO DOS ESPORTES A SER EXECUTADO EM DIVERSOS ESTADOS NO BRASIL. VALOR TIPO A: R\$ 1.341.176,04 E DO TIPO B: R\$ 1.359.813,06

6. Declarações

- Declaro que estou cumprindo as regras de acessibilidade previstas nas normas técnicas da ABNT, na legislação específica e no decreto n. 5296/2004.

- Cláusula Compromissória: Qualquer conflito ou litígio originado do presente contrato, bem como sua interpretação ou execução, será resolvido por arbitragem, de acordo com a Lei no. 9.307, de 23 de setembro de 1996, por meio do Centro de Mediação e Arbitragem - CMA vinculado ao Crea-MA, nos termos do respectivo regulamento de arbitragem que, expressamente, as partes declaram concordar

Documento assinado digitalmente

7. Entidade de Classe

SEM INDICACAO DE ENTIDADE DE CLASSE



KILSON GUIMARAES SILVA

Data: 11/04/2024 09:54:35-0300

Verifique em <https://validar.iti.gov.br>

8. Assinaturas

Declaro serem verdadeiras as informações acima

KILSON GUIMARAES SILVA - CPF: 771.702.453-53

_____, _____ de _____ de _____

Local

data

UNIVERSIDADE FEDERAL DO MARANHÃO - CNPJ: 06.279.103/0001-19

9. Informações

* A ART é válida somente quando quitada, mediante apresentação do comprovante do pagamento ou conferência no site do Crea.

10. Valor

Valor da ART: **R\$ 99,64**

Registrada em: **09/04/2024**

Valor pago: **R\$ 99,64**

Nosso Número: **8305390618**

Documento assinado digitalmente



PAULO ESTEFAN COSTA BARBOSA

Data: 07/06/2024 15:38:50-0300

Verifique em <https://validar.iti.gov.br>

A autenticidade desta ART pode ser verificada em: <https://crea-ma.sitac.com.br/publico/>, com a chave: wZ0AZ

Impresso em: 10/04/2024 às 08:13:41 por: , ip: 177.24.247.8

www.creama.org.br

atendimento@creama.org.br

Tel: (98) 2106-8300

Fax: (98) 2106-8303





1. RESPONSÁVEL TÉCNICO

Nome Civil/Social: DENIS ANJOS DA COSTA
Título Profissional: Arquiteto(a) e Urbanista

CPF: 126.XXX.XXX-24
Nº do Registro: 00A2712725

2. DETALHES DO RRT

Nº do RRT: SI16359908I00CT001
Data de Cadastro: 09/12/2025
Data de Registro: 10/12/2025

Modalidade: RRT SIMPLES
Forma de Registro: INICIAL
Forma de Participação: INDIVIDUAL

2.1 Valor do RRT

Valor do RRT: R\$125,40 Boleto nº 23556151 Pago em: 10/12/2025

3. DADOS DO SERVIÇO/CONTRATANTE

3.1 Serviço 001

Contratante: Prefeitura Municipal de Cabedelo
Tipo: Órgão Público
Valor do Serviço/Honorários: R\$0,00

CPF/CNPJ: 09.XXX.XXX/0001-54
Data de Início: 01/12/2025
Data de Previsão de Término: 01/12/2027

3.1.1 Endereço da Obra/Serviço

País: Brasil
Tipo Logradouro: AV
Logradouro: MAR DAS ANTILHAS
Bairro: INTERMARES

CEP: 58102212
Nº: S/ N
Complemento: PARALELO A RUA GOLFO DE GABES
Cidade/UF: CABEDEL0/PB

3.1.2 Atividade(s) Técnica(s)

Grupo: PROJETO
Atividade: 1.1.2 - Projeto arquitetônico
Grupo: PROJETO
Atividade: 1.7.1 - Memorial descritivo

Quantidade: 5.660,77
Unidade: metro quadrado
Quantidade: 1,00
Unidade: unidade por hora

3.1.3 Tipologia

Tipologia: Público

3.1.4 Descrição da Obra/Serviço

Projeto para execução da obra da Área Verde 56, no bairro de Intermares, em Cabedelo, submetida ao Novo Projeto Modelo Espaço Esporte (PAC).

3.1.5 Declaração de Acessibilidade

Declaro o atendimento às regras de acessibilidade previstas em legislação e em normas técnicas pertinentes para as edificações abertas ao público, de uso público ou privativas de uso coletivo, conforme § 1º do art. 56 da Lei nº 13146, de 06 de julho de 2015.



4. RRT VINCULADO POR FORMA DE REGISTRO

Nº do RRT	Contratante	Forma de Registro	Data de Registro
SI16359908I00CT001	Prefeitura Municipal de Cabedelo	INICIAL	09/12/2025

5. DECLARAÇÃO DE VERACIDADE

Declaro para os devidos fins de direitos e obrigações, sob as penas previstas na legislação vigente, que as informações cadastradas neste RRT são verdadeiras e de minha responsabilidade técnica e civil.

6. ASSINATURA ELETRÔNICA

Documento assinado eletronicamente por meio do SICCAU do arquiteto(a) e urbanista DENIS ANJOS DA COSTA, registro CAU nº 00A2712725, na data e hora: 2025-12-09 10:37:56, com o uso de login e de senha. O **CPF/CNPJ** está oculto visando proteger os direitos fundamentais de liberdade, privacidade e o livre desenvolvimento da personalidade da pessoa natural (**LGPD**).





1. RESPONSÁVEL TÉCNICO

Nome Civil/Social: LUIS MAGNO SILVA MORAES
Título Profissional: Arquiteto(a) e Urbanista

CPF: 282.XXX.XXX-20
Nº do Registro: 00A1880675

2. DETALHES DO RRT

Nº do RRT: SI14149179I00CT001
Data de Cadastro: 04/04/2024
Data de Registro: 20/06/2024

Modalidade: RRT SIMPLES
Forma de Registro: INICIAL
Forma de Participação: INDIVIDUAL

2.1 Valor do RRT

Valor do RRT: R\$119,61 Boleto nº 20475080 Pago em: 20/06/2024

3. DADOS DO SERVIÇO/CONTRATANTE

3.1 Serviço 001

Contratante: FUNDACAO UNIVERSIDADE FEDERAL DO MARANHAO
Tipo: Pessoa Jurídica de Direito Público
Valor do Serviço/Honorários: R\$8.000,00

CPF/CNPJ: 06.XXX.XXX/0001-19
Data de Início: 04/04/2024
Data de Previsão de Término: 08/10/2024

3.1.1 Endereço da Obra/Serviço

País: Brasil
Tipo Logradouro: AVENIDA
Logradouro: DOS PORTUGUESES
Bairro: ANJO DA GUARDA

CEP: 65085581
Nº: 1966
Complemento: CAMPUS DO BACANGA
Cidade/UF: SÃO LUÍS/MA

3.1.2 Atividade(s) Técnica(s)

Grupo: PROJETO
Atividade: 1.5.1 - Projeto de instalações hidrossanitárias prediais
Grupo: PROJETO
Atividade: 1.5.2 - Projeto de instalações prediais de águas pluviais

Quantidade: 3.000,00
Unidade: metro quadrado
Quantidade: 3.000,00
Unidade: metro quadrado

3.1.3 Tipologia

Tipologia: Público

3.1.4 Descrição da Obra/Serviço

ELABORAÇÃO DE PROJETO HIDROSSANITARIO E PLUVIAL EM PROCESSO BIM, DE ESPAÇO MODELO DE ESPORTS CONTENDO 01 CAMPO DE FUTEBOL SOCIETY, 01 MEIA QUADRA DE BASQUETE, 01 PLAYGROUND E 01 PISTA DE CAMINHADA, COM UMA AREA DE 3.000,00M2, A SER IMPLANTADO EM TODOS OS ESTADOS DA FEDERACAO DO BRASIL.

3.1.5 Declaração de Acessibilidade

Declaro o atendimento às regras de acessibilidade previstas em legislação e em normas técnicas pertinentes para as edificações abertas ao público, de uso público ou privativas de uso coletivo, conforme § 1º do art. 56 da Lei nº 13146, de 06 de julho de 2015.



4. RRT VINCULADO POR FORMA DE REGISTRO

Nº do RRT	Contratante	Forma de Registro	Data de Registro
SI14149179I00CT001	FUNDAÇÃO UNIVERSIDADE FEDERAL DO MARANHÃO	INICIAL	04/04/2024

5. DECLARAÇÃO DE VERACIDADE

Declaro para os devidos fins de direitos e obrigações, sob as penas previstas na legislação vigente, que as informações cadastradas neste RRT são verdadeiras e de minha responsabilidade técnica e civil.

6. ASSINATURA ELETRÔNICA

Documento assinado eletronicamente por meio do SICCAU do arquiteto(a) e urbanista LUIS MAGNO SILVA MORAES, registro CAU nº 00A1880675, na data e hora: 04/04/2024 14:27:29, com o uso de login e de senha. O **CPF/CNPJ** está oculto visando proteger os direitos fundamentais de liberdade, privacidade e o livre desenvolvimento da personalidade da pessoa natural (**LGPD**)

A autenticidade deste RRT pode ser verificada em: <https://siccau.caubr.gov.br/app/view/sight/externo?form=Servicos>, ou via QRCode.





1. RESPONSÁVEL TÉCNICO

Nome Civil/Social: CLAUDIO ROBERTO DE FREITAS SANTOS

Título Profissional: Arquiteto(a) e Urbanista

CPF: 507.XXX.XXX-34

Nº do Registro: 000A480045

2. DETALHES DO RRT

Nº do RRT: SI14137980I00CT001

Data de Cadastro: 02/04/2024

Data de Registro: 20/06/2024

Modalidade: RRT SIMPLES

Forma de Registro: INICIAL

Forma de Participação: INDIVIDUAL

2.1 Valor do RRT

Valor do RRT: R\$119,61

Boleto nº 20475043

Pago em: 20/06/2024

3. DADOS DO SERVIÇO/CONTRATANTE

3.1 Serviço 001

Contratante: FUNDAÇÃO UNIVERSIDADE DO MARANHÃO

Tipo: Pessoa Jurídica de Direito Público

Valor do Serviço/Honorários: R\$0,00

CPF/CNPJ: 06.XXX.XXX/0001-19

Data de Início: 15/04/2024

Data de Previsão de Término: 30/12/2024

3.1.1 Endereço da Obra/Serviço

País: Brasil

Tipo Logradouro: AVENIDA

Logradouro: AV DOS PORTUGUESES, BACANGA

Bairro: SÁ VIANA

CEP: 65085580

Nº: 1966

Complemento:

Cidade/UF: SÃO LUÍS/MA

3.1.2 Atividade(s) Técnica(s)

Grupo: PROJETO

Atividade: 1.1.2 - Projeto arquitetônico

Grupo: PROJETO

Atividade: 1.8.3 - Projeto urbanístico

Quantidade: 3.000,00

Unidade: metro quadrado

Quantidade: 3.000,00

Unidade: metro quadrado

3.1.3 Tipologia

Tipologia: Público

3.1.4 Descrição da Obra/Serviço

ELABORACAO DE PROJETO ARQUITETONICO E URBANISTICO DE ESPACO MODELO DE ESPORTES CONTENDO 01 CAMPO DE FUTEBOL SOCIETY, 01 MEIA QUADRA DE BASQUETE, 01 PLAYGROUND E 01 PISTA DE CAMINHADA, COM UMA AREA DE 3.000,00M2, A SER IMPLANTADO EM TODOS OS ESTADOS DA FEDERACAO BRASILEIRA.

3.1.5 Declaração de Acessibilidade

Declaro o atendimento às regras de acessibilidade previstas em legislação e em normas técnicas pertinentes para as edificações abertas ao público, de uso público ou privativas de uso coletivo, conforme § 1º do art. 56 da Lei nº 13146, de 06 de julho de 2015.



4. RRT VINCULADO POR FORMA DE REGISTRO

Nº do RRT	Contratante	Forma de Registro	Data de Registro
SI14137980I00CT001	FUNDAÇÃO UNIVERSIDADE DO MARANHÃO	INICIAL	02/04/2024

5. DECLARAÇÃO DE VERACIDADE

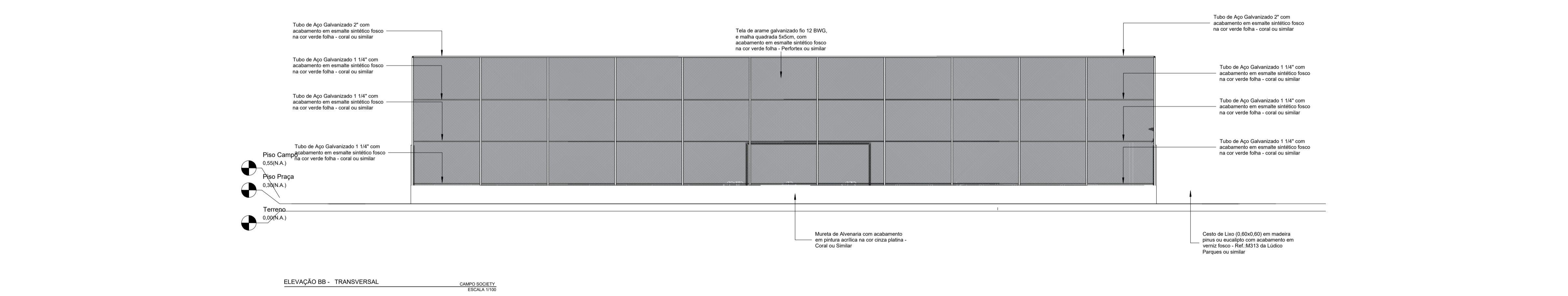
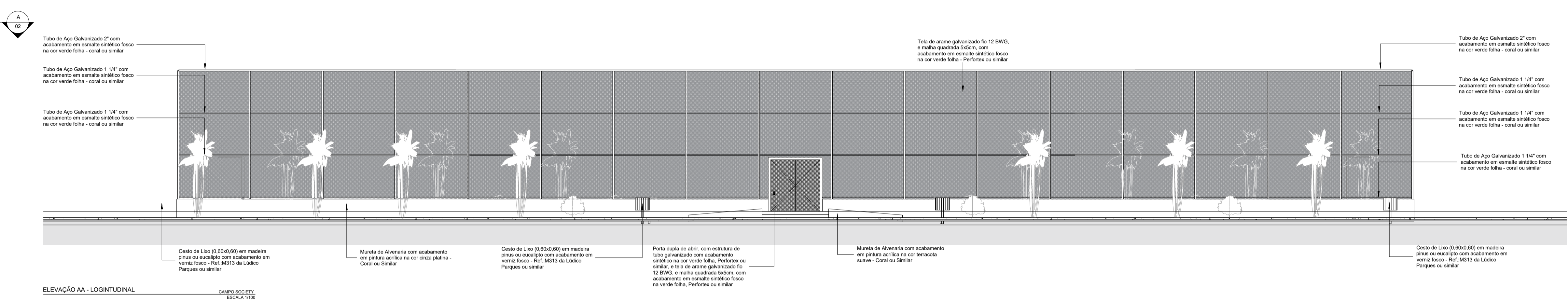
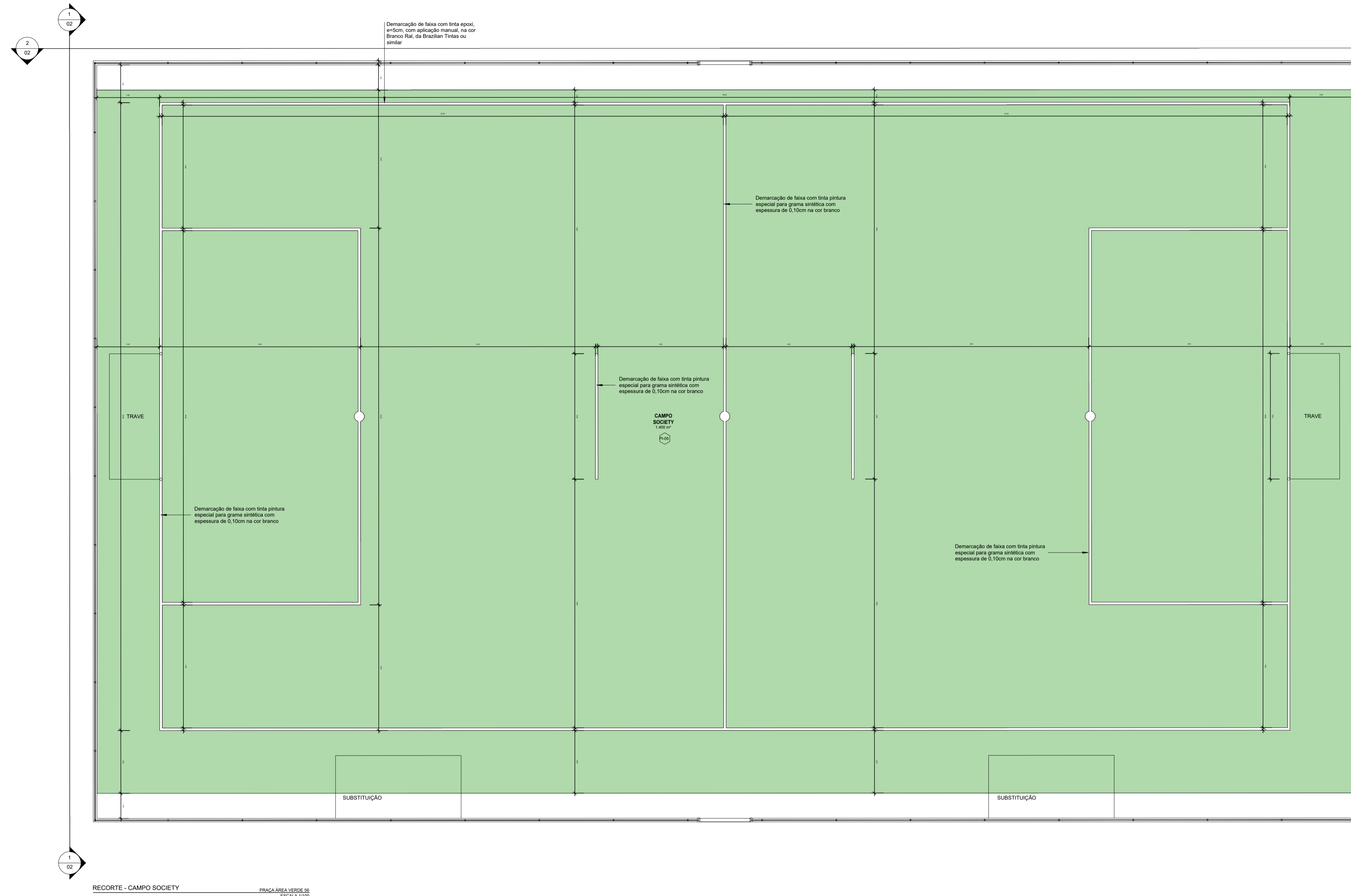
Declaro para os devidos fins de direitos e obrigações, sob as penas previstas na legislação vigente, que as informações cadastradas neste RRT são verdadeiras e de minha responsabilidade técnica e civil.

6. ASSINATURA ELETRÔNICA

Documento assinado eletronicamente por meio do SICCAU do arquiteto(a) e urbanista CLAUDIO ROBERTO DE FREITAS SANTOS, registro CAU nº 000A480045, na data e hora: 02/04/2024 12:07:42, com o uso de login e de senha. O **CPF/CNPJ** está oculto visando proteger os direitos fundamentais de liberdade, privacidade e o livre desenvolvimento da personalidade da pessoa natural (**LGPD**)

A autenticidade deste RRT pode ser verificada em: <https://siccau.caubr.gov.br/app/view/sight/externo?form=Servicos>, ou via QRCode.





RECORTE - CAMPO SOCIETY ESCALA 1:100

ELEVAAO BB - TRANSVERSAL ESCALA 1:100

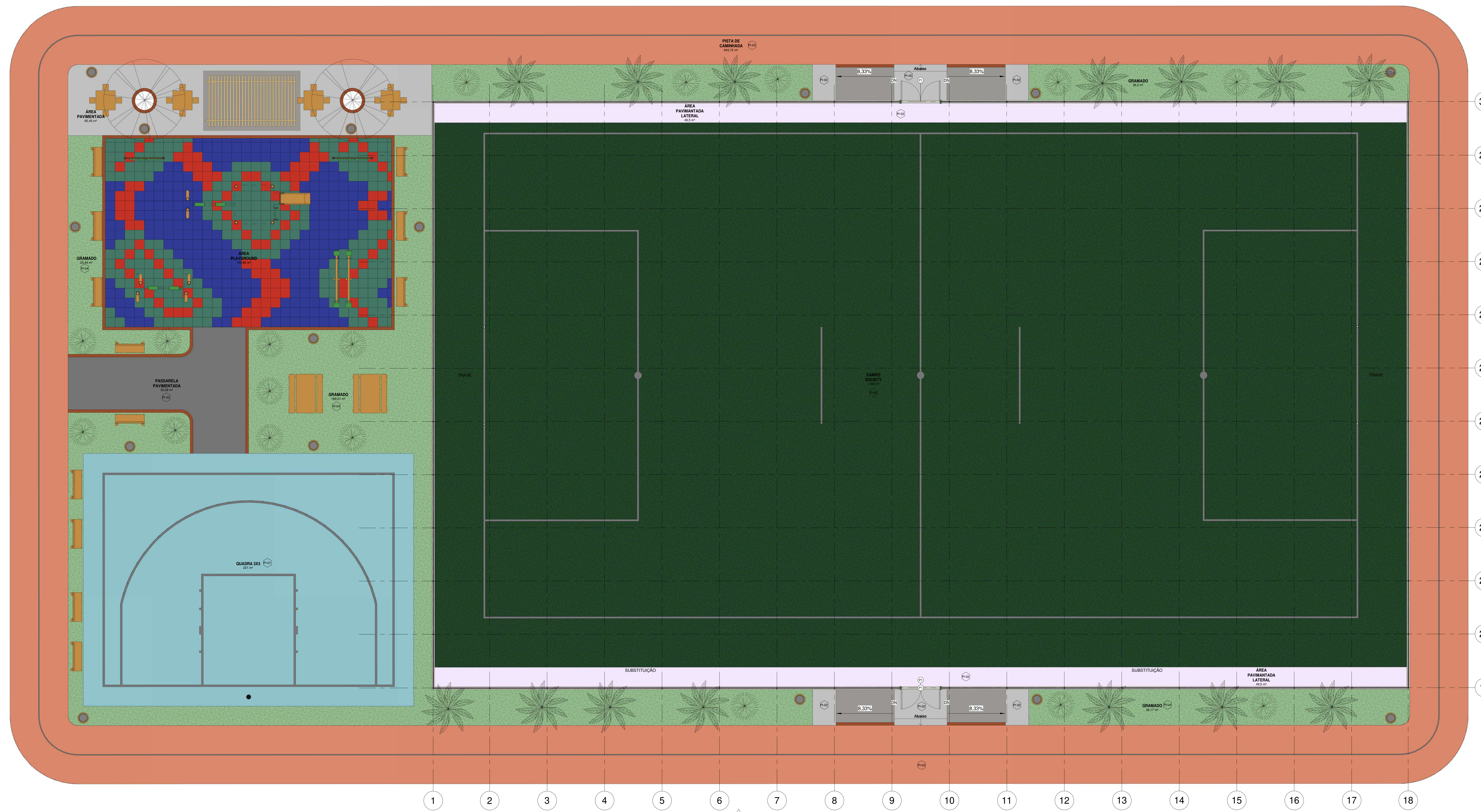
OBS:

- Toda as cotas, especificações e quantitativos deverão ser conferidos "in loco" pelo responsável técnico da obra e o proprietário, antes da execução ou aquisição do material especificado. Os arquitetos não se responsabilizam por danos futuros, caso não seja seguido este procedimento.
- Toda e qualquer modificação que venha a afetar a solução arquitetônica empregada, deverá ser comunicada previamente a sua execução aos arquitetos responsáveis.
- Todas as soluções técnico-construtivas empregadas no projeto de arquitetura servem como indicativo de uma solução que poderá vir a ser executada. No entanto, seu emprego deverá ser avaliado, calculado, viabilizado tecnicamente pelos engenheiros responsáveis da obra. Caso haja modificação, os arquitetos devem ser comunicados previamente.
- Os arquitetos não se responsabilizam por soluções técnicas que não seguirem esse procedimento.

PROPRIETÁRIO
 PROJETO
 CONSTRUÇÃO

ESTADO DA PARAIBA GOVERNO MUNICIPAL DE CABEDELO SECRETARIA DE PLANEJAMENTO URBANO E HABITAÇÃO					
DESENHO	DATA	RESPONSÁVEL	INSC. PMC	RUBRICA	INFORMAÇÕES TÉCNICAS
DESENHO					<p>DESENHO</p> <p>ANIELE ANDRADE</p> <p>CLÁUDIA RAMALHO</p> <p>DENIS ANJOS</p> <p>EDJANE MARCEL</p> <p>HELTON LETTI</p> <p>ISABELLE FIGUEIREDO</p> <p>LAÍS ALBUQUERQUE</p> <p>MARIA VITÓRIA GOMES</p> <p>RAFAEL LUNA</p> <p>THAYSS CARVALHO</p> <p>THAYSS CARVALHO</p> <p>TIAGO VILLAR</p>
PROJETO ARQUITETÔNICO					<p>PROJETO DE URBANIZAÇÃO - PRAÇA ÁREA VERDE (56)</p> <p>- SELEÇÃO DE ESPAÇOS ESPORTIVOS COMUNITÁRIOS</p> <p>- NOVOPAC</p>
LOCAL					<p>INTERMARES - CABELO / PB</p> <p>AVENIDA MAR DAS ANILHAS - CEP: 58-102-212</p>
RECORTE					<p>CAMPO SOCIETY</p>
ELEVAAO TRANSVERSAL					<p>CAMPO SOCIETY</p>
ELEVAAO LONGITUDINAL					<p>CAMPO SOCIETY</p>
ESCALA					<p>QUADRO DE ÁREAS:</p> <p>- TOTAL CONSTRUIVA: 5.862,77 m²</p> <p>- A. PERMEAVEL: 2.365,22 m²</p> <p>- A. PERMEAVEL: 47,96% (2.715,45 m²)</p>
FOLHA					<p>02/03</p>
DATA DO PROJETO					<p>ARQ - DEZEMBRO/2025</p>

05
3



- CAMPO SOCIETY
- GRAMADO
- PASSARELA PAVIMENTADA
- PISTA DE CAMINHADA
- QUADRA 3X3
- ÁREA PAVIMENTADA LATERAL
- ÁREA PAVIMENTADA
- ÁREA PLAYGROUND

30
29
28
27
26
25
24
23
22
21
20
19

1 2 3 4 5 6 7 8 9 10 11 12 13 14 15 16 17 18

1 PLANTA BAIXA - Layout
1:75

Tabela de Áreas	
Nome	Área
CAMPO SOCIETY	1.400 m ²
GRAMADO	303,25 m ²
PASSARELA PAVIMENTADA	35,06 m ²
PISTA DE CAMINHADA	643,72 m ²
QUADRA 3X3	221 m ²
ÁREA PAVIMENTADA LATERAL	99 m ²
ÁREA PAVIMENTADA	104,77 m ²
ÁREA PLAYGROUND	142,85 m ²
Total geral	2.949,68 m²

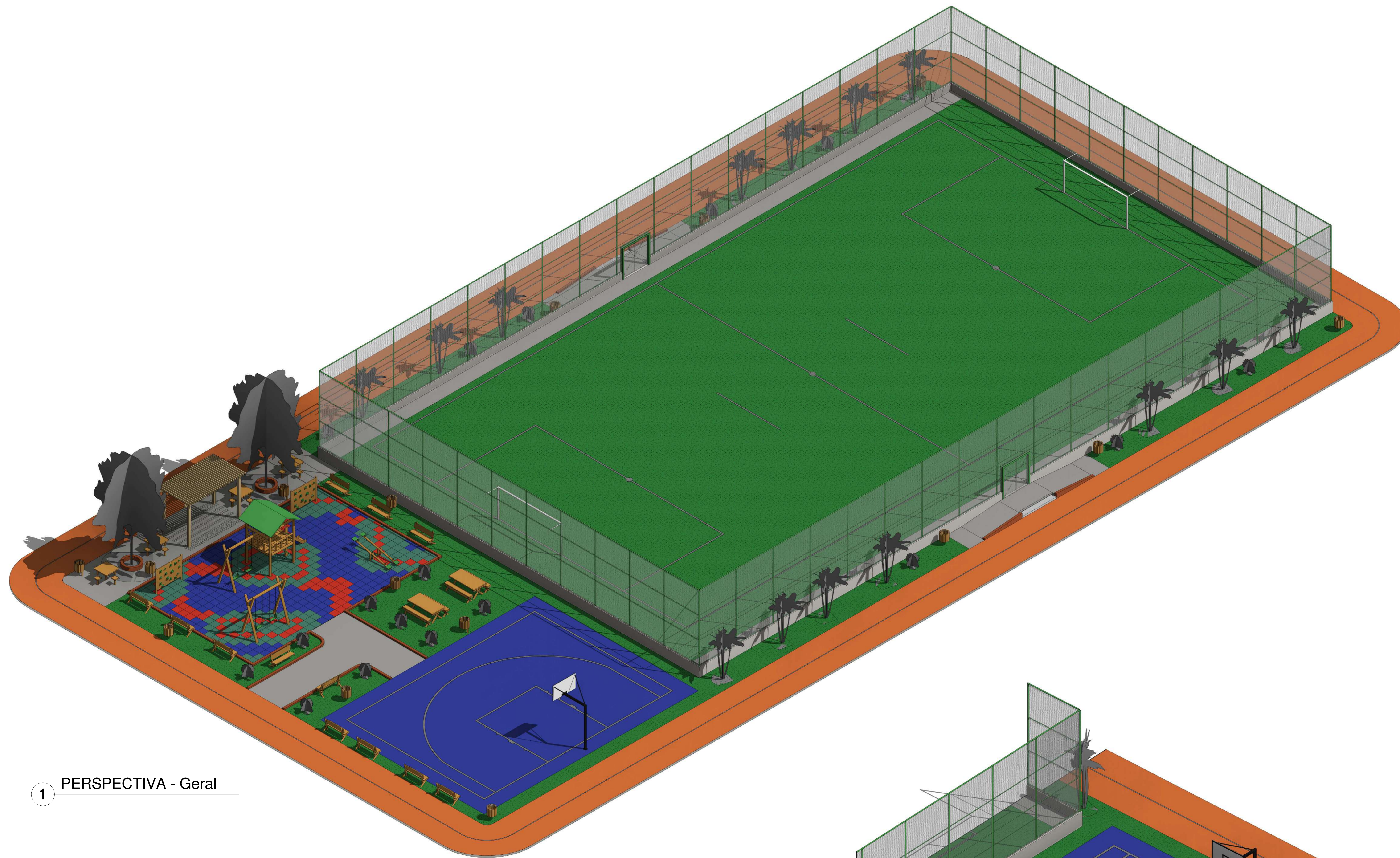
REV.	DESCRIÇÃO	DATA	EXEC.	VERIF.	APROV.
00	EMISSÃO INICIAL	08/03/04			

PROGRAMA DE ACELERAÇÃO DO CRESCIMENTO (PAC)
MINISTERIO DO ESPORTE

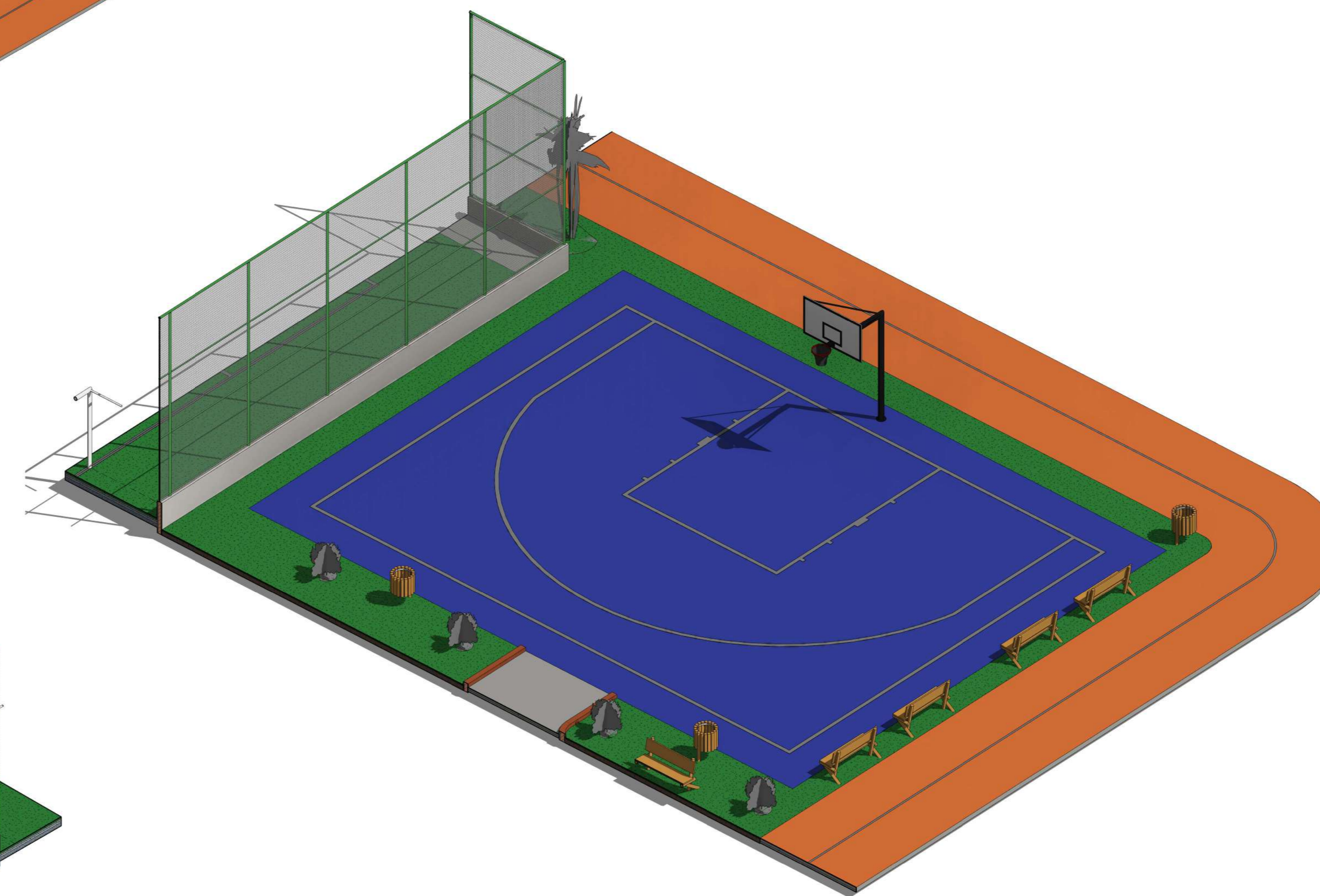


OBJETO DO SERVIÇO:
PROJETO MODELO ESPAÇO ESPORTIVO COMUNITÁRIO TIPO B

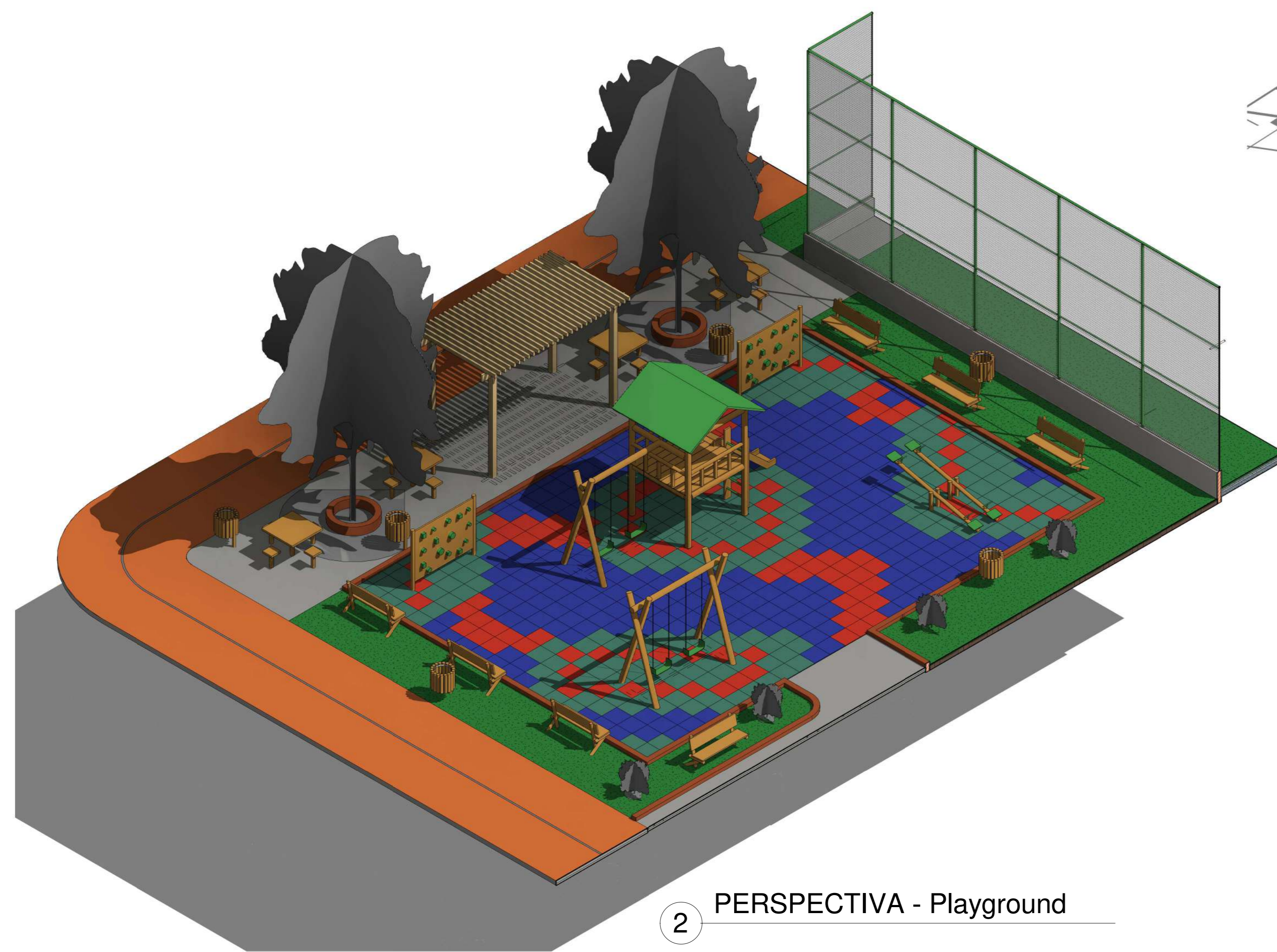
DESCRIÇÃO: Layout	DATA: 08.03.04	FOLHA: 06
AUTOR DO PROJETO: Sinfra	ESCALA: 00.00.0000	
PROJETO: Executivo	REVISÃO: 00	ESCALA: 1:75



1 PERSPECTIVA - Geral



3 PERSPECTIVA - Quadra 3x3



2 PERSPECTIVA - Playground

REV.	DESCRIÇÃO	DATA	EXEC.	VERIF.	APROV.
00	EMISSÃO FINAL	08/03/04			

PROGRAMA DE ACELERAÇÃO DO CRESCIMENTO (PAC)
 MINISTÉRIO DO ESPORTE

GOVERNO FEDERAL
 MINISTÉRIO DO ESPORTE
 UNIA E RECREAÇÃO

OBJETO DO SERVIÇO:
 PROJETO MODELO ESPAÇO ESPORTIVO COMUNITÁRIO TIPO B

DESCRIÇÃO:
 Perspectivas Isométricas

AUTOR DO PROJETO:
 Sinfra

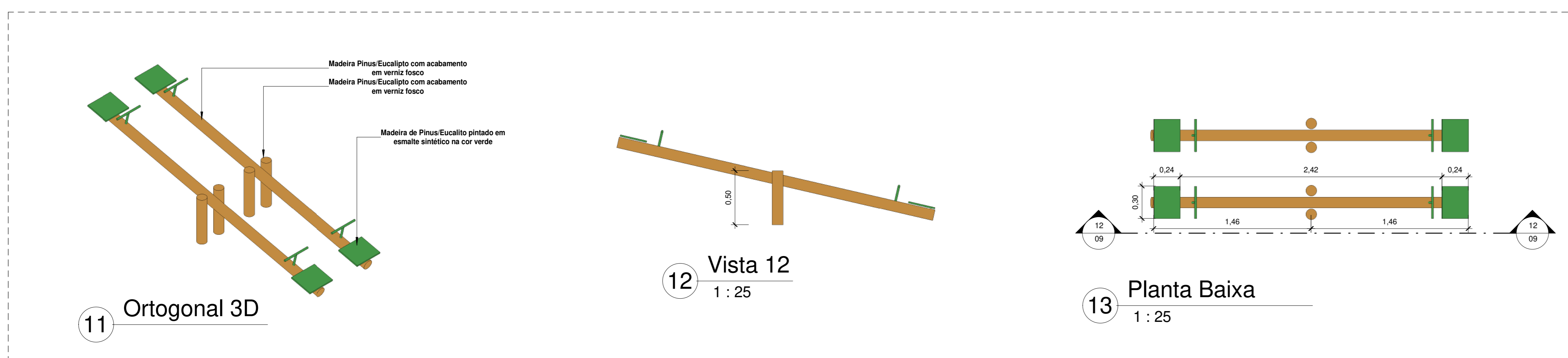
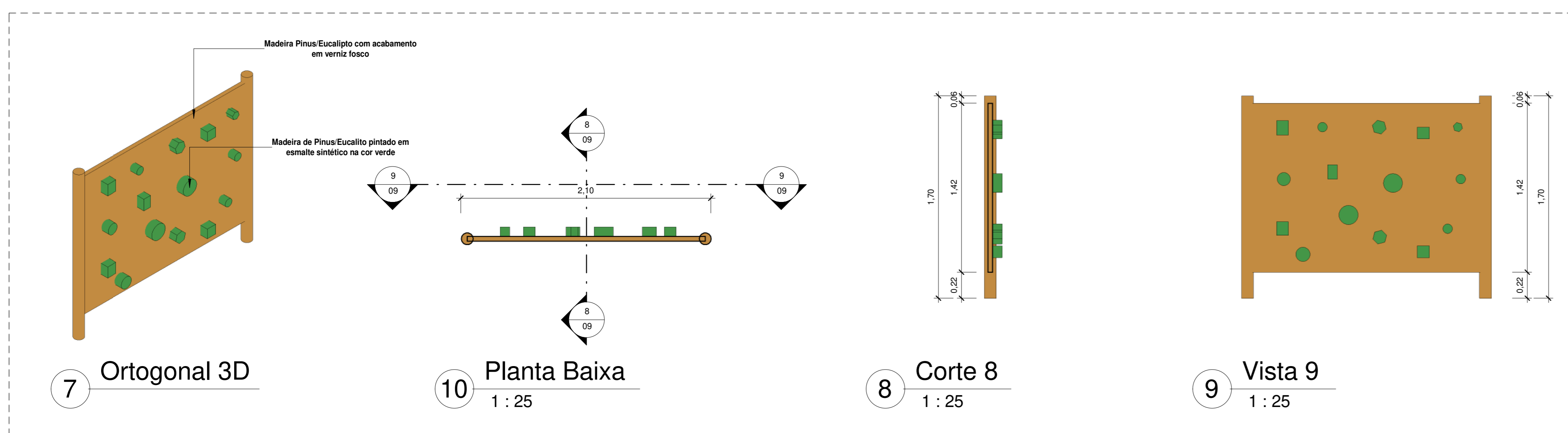
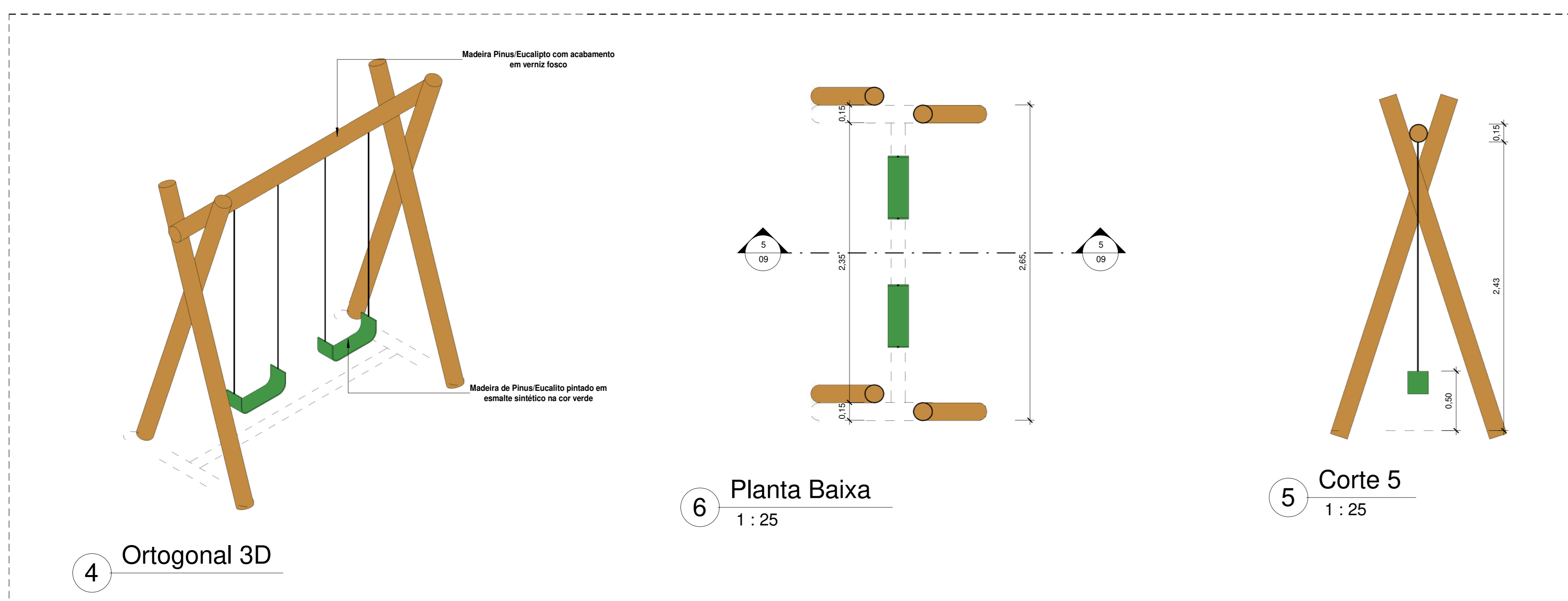
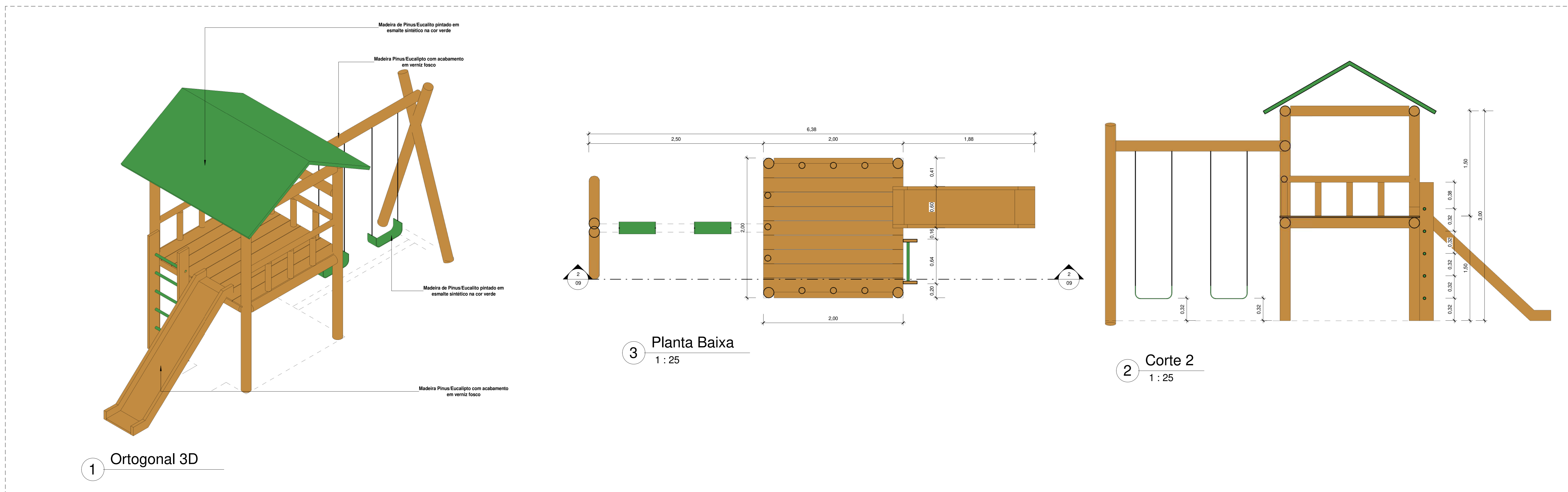
PROJETO: Executivo

REVISÃO: 00

ESCALA: 00:00:0000

FOLHA: 07

TOTAL: 10



Quantitativo de Mobiliário	
Quantidade	Descrição
1	Banqueiro duplo (1,50x3,00m) em madeira pinus ou eucalipto com acabamento em verniz fosco - Ref. M117 - da Ludico Parques ou similar
12	Banco fixo (0,70x1,50) em madeira pinus ou eucalipto com acabamento em verniz fosco - Ref. M312 da Ludico Parques ou similar
1	Brinquedo (4,00x5,00m) em madeira pinus ou eucalipto tratado com acabamento em verniz fosco, contendo uma casinha, 1 rampa de acesso, 1 escorregador, 1 escada de madeira, e 2 balanços. Ref. M220 - da Ludico Parques ou similar
15	Cesto de Lixo (0,60x0,60) em madeira pinus ou eucalipto com acabamento em verniz fosco - Ref. M313 da Ludico Parques ou similar
1	Conjunto de Mesa (1,00x2,00) e Duas Bancos (0,30x2,00) em madeira pinus ou eucalipto com acabamento em verniz fosco - Ref. M315 da Ludico Parques ou similar
2	Garrafas d'água (3,00x0,30) em madeira pinus ou eucalipto com acabamento em verniz fosco - Ref. M128 - da Ludico Parques ou similar
1	Mesa para jogos (1,20x1,20) com 4 bancas (0,25x0,30) em madeira pinus ou eucalipto com acabamento em verniz fosco - Ref. M114 da Ludico Parques ou similar
4	Parque de Escalada (2,00x1,80) em madeira pinus ou eucalipto com acabamento em verniz fosco - Ref. M111, da Ludico Parques ou similar
2	Parque de Escalada (2,00x1,80) em madeira pinus ou eucalipto com acabamento em verniz fosco - Ref. M111, da Ludico Parques ou similar
1	Tableta com arco de balaquete padrão oficial, confeccionada com tubo de aço carbono com diâmetro de 4", com acabamento em esmalte sintético na cor branco, chumbado no piso, altura máxima 3,95
2	Trave de aço galvanizado de 4" com acabamento em primer com tinta esmalte sintético na cor branco, e redes de polietileno 3m.
41	

REV.	EMISSÃO	DATA	EXEC.	VERIF.	APROV.
00	EMISSÃO INICIAL	08/03/24			

PROGRAMA DE ACELERAÇÃO DO CRESCIMENTO (PAC)
MINISTERIO DO ESPORTE

GOVERNO FEDERAL
NOVO PAC
MINISTERIO DO ESPORTE
UNIA E RECONSTRUÇÃO

OBJETO DO SERVIÇO:
PROJETO MODELO ESPAÇO ESPORTIVO COMUNITÁRIO TIPO B

DESCRIÇÃO:
Detalhes 02

AUTOR DO PROJETO:
Sinfrá

DATA:
08/08/2024

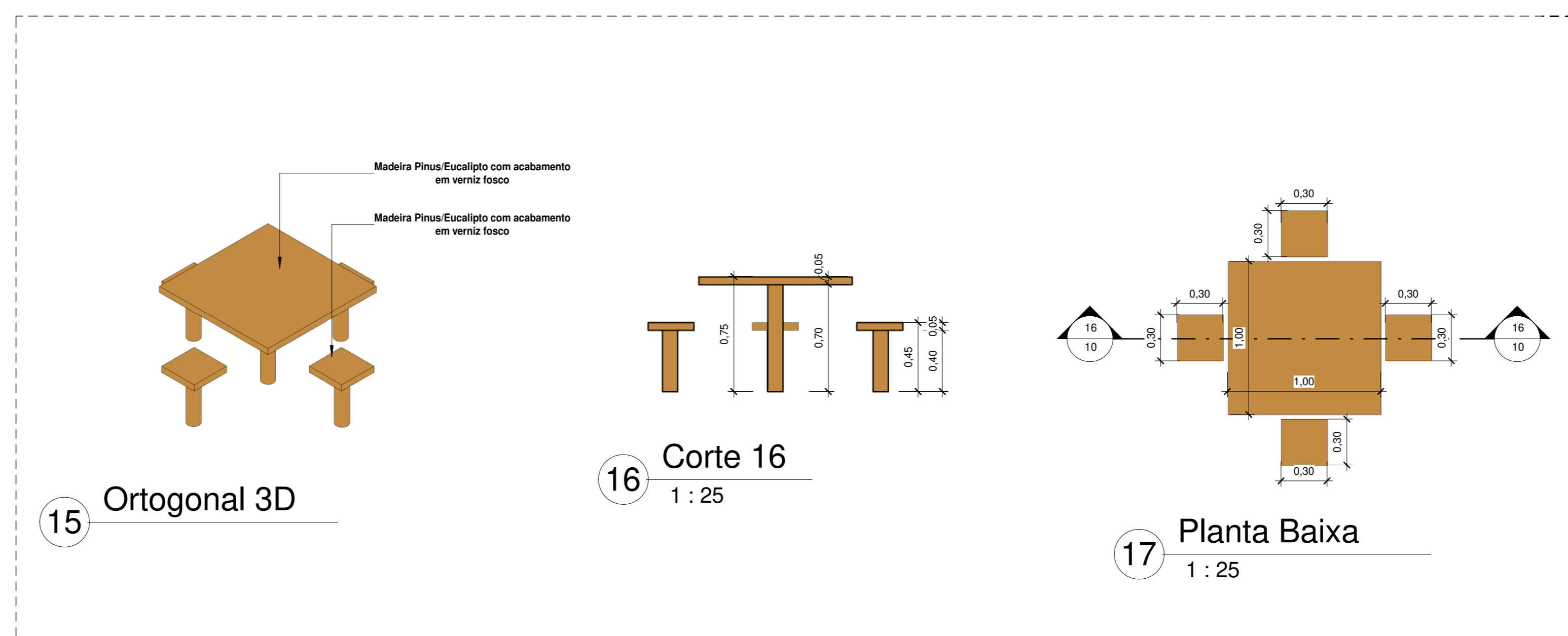
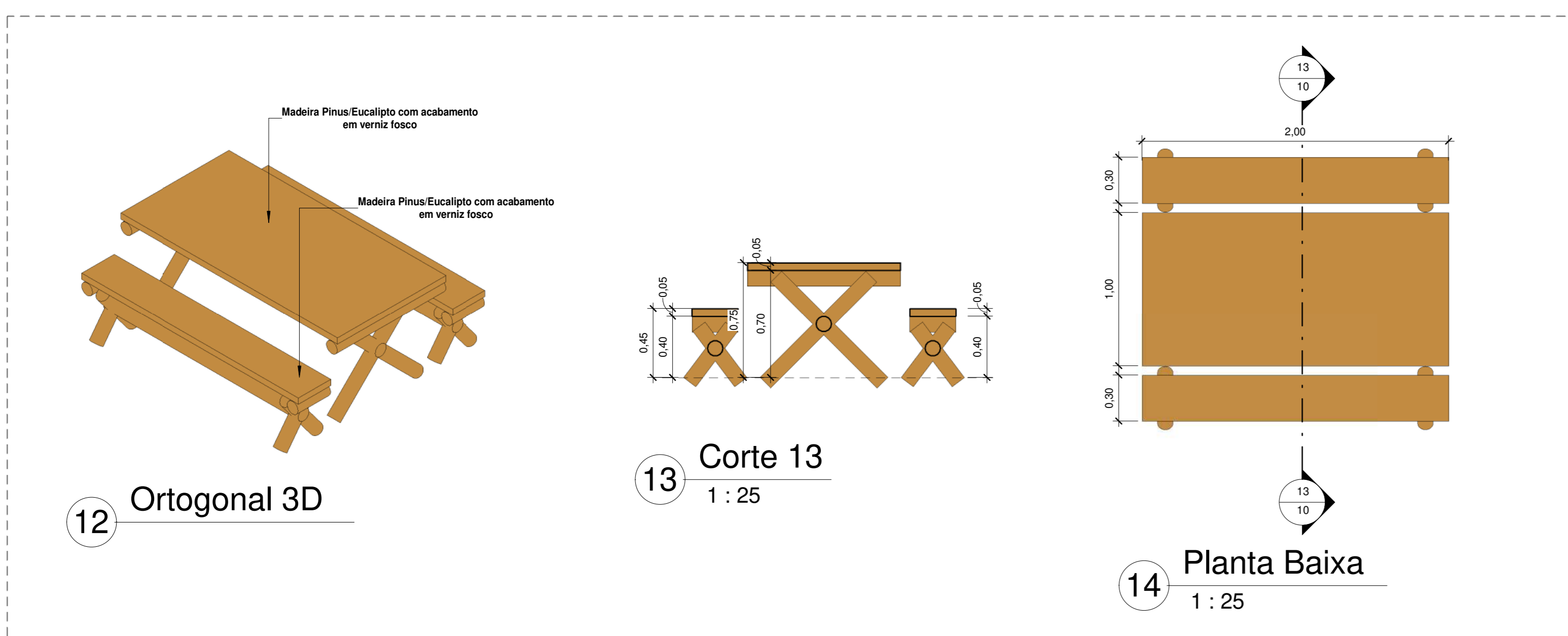
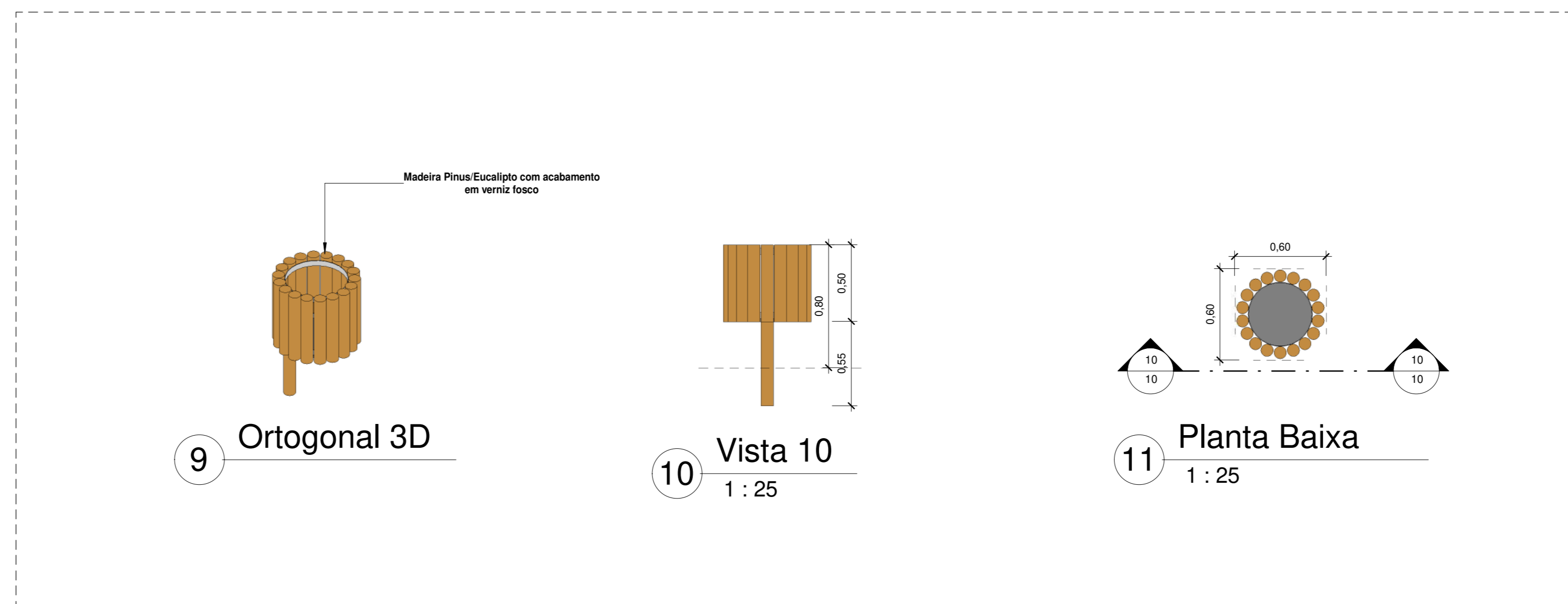
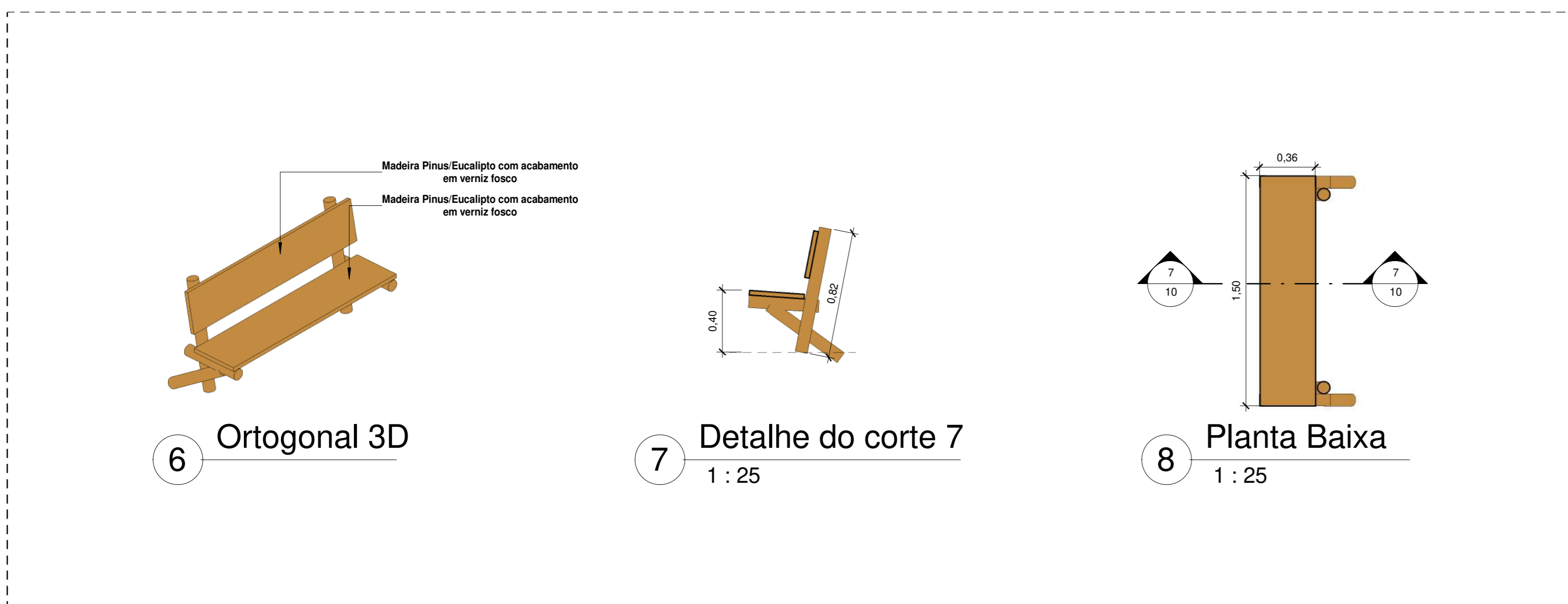
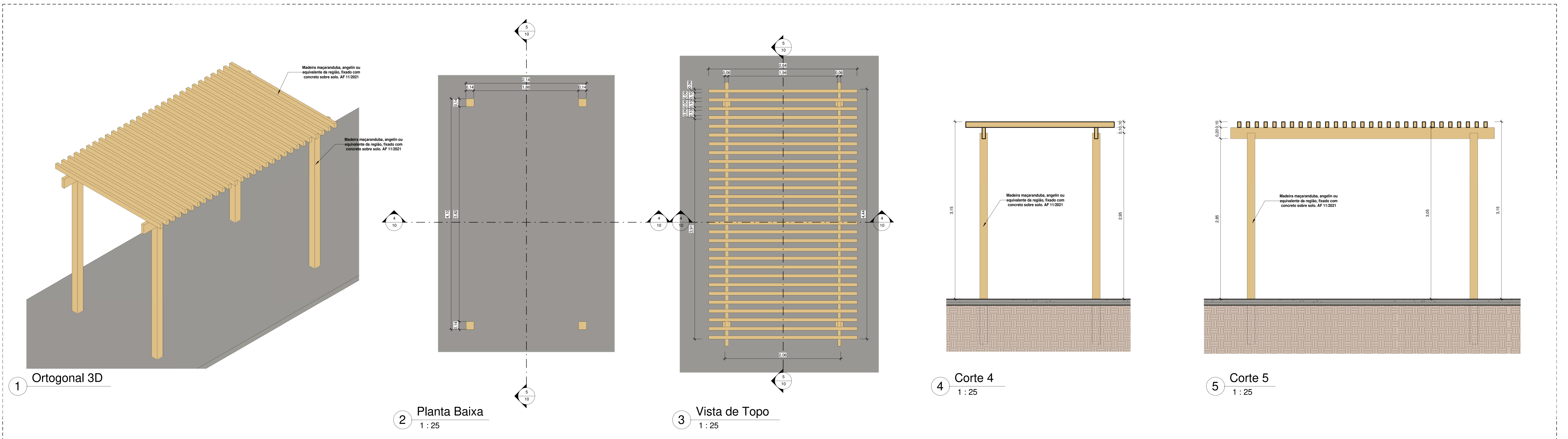
FOLHA:
09

PROJETO:
Executivo

REVISÃO:
00

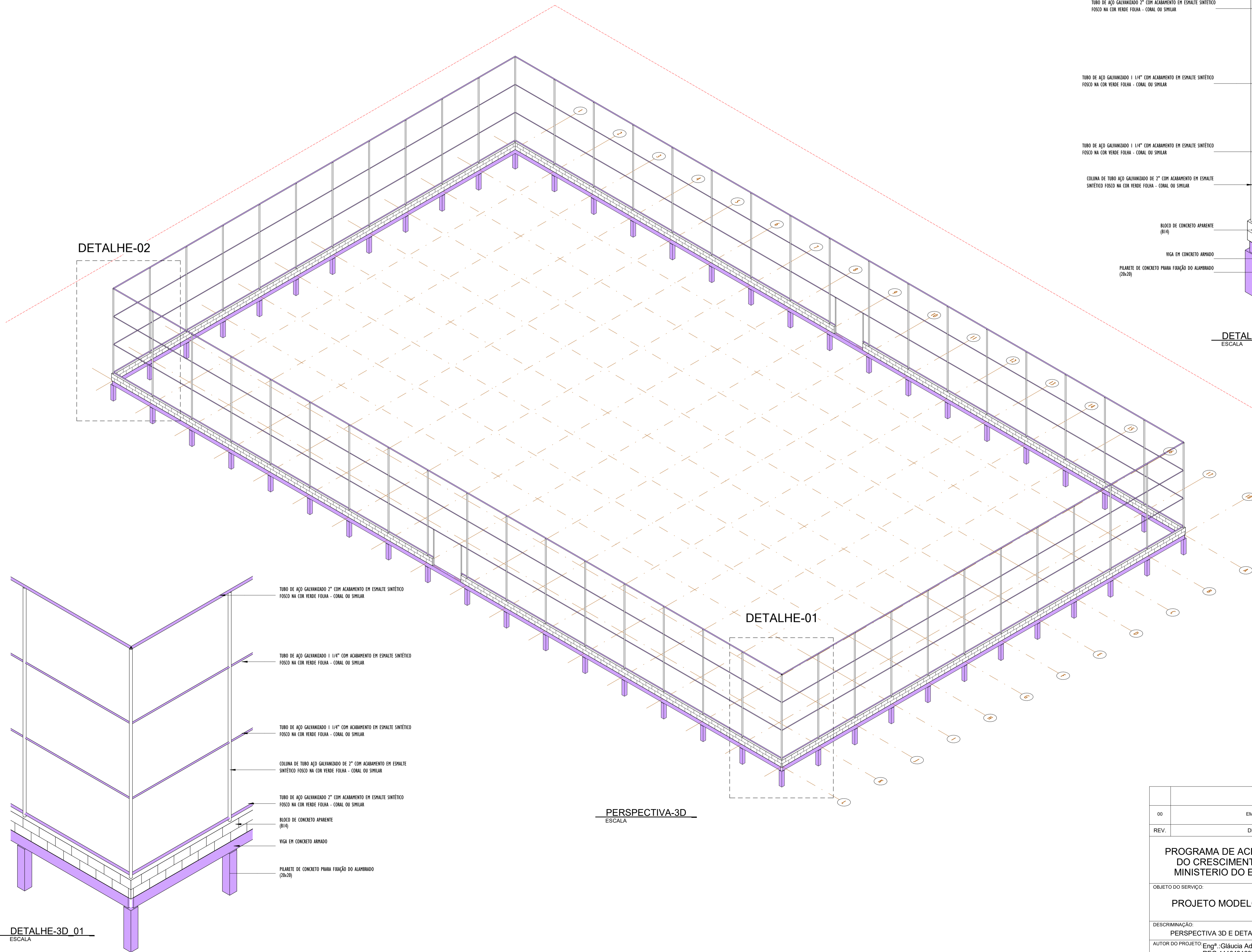
ESCALA:
1:25

10



Quantitativo de Mobiliário	
Quantidade	Descrição
1	Banque duplo (1,50x3,00m) em madeira pinus ou eucalypto com acabamento em verniz fosco - Ref. M117 - da Ludico Parques ou similar
12	Banque fixo(0,70x1,50) em madeira pinus ou eucalypto com acabamento em verniz fosco - Ref. M312 da Ludico Parques ou similar
1	Brinquedo (4,00x5,00m) em madeira pinus ou eucalypto tratado com acabamento em verniz fosco, contendo uma casinha, 1 rampa de deslizo, 1 escorregador, 1 escada de madeira, e 2 balanços. Ref. M220 - da Ludico Parques ou similar
15	Cesto de Lixo (0,60x0,60) em madeira pinus ou eucalypto com acabamento em verniz fosco - Ref. M313 da Ludico Parques ou similar
1	Conjunto de Mesa (1,00x2,00) e Dos bancos(0,30x2,00) em madeira pinus ou eucalypto com acabamento em verniz fosco - Ref. M315 da Ludico Parques ou similar
2	Gaveteira duplo(1,00x2,00) em madeira pinus ou eucalypto com acabamento em verniz fosco - Ref. M128 - da Ludico Parques ou similar
4	Mesa para jogos(1,20x1,00) com 4 bancos (0,30x0,30) em madeira pinus ou eucalypto com acabamento em verniz fosco - Ref. M111, da Ludico Parques ou similar
2	Paralelo de Espalhar(2,00x1,80) em madeira pinus ou eucalypto com acabamento em verniz fosco - Ref. M111, da Ludico Parques ou similar
1	Tabela com aço de basquete padrão oficial, confeccionada com tubo de aço carbono com diâmetro de 4", com acabamento em esmalte sintético na cor branco, chumbado no piso, altura máxima 3,95
2	Trave de aço galvanizado de 4" com acabamento em primer com tinta esmalte sintético na cor branco, e rodas de polietileno 16,3mm
41	

REV.	DESCRIÇÃO	DATA	EXEC.	VERIF.	APROV.
00	EMBAIXADA	08/03/24			



DETALHE-02

DETALHE-01



PERSPECTIVA-3D
ESCALA

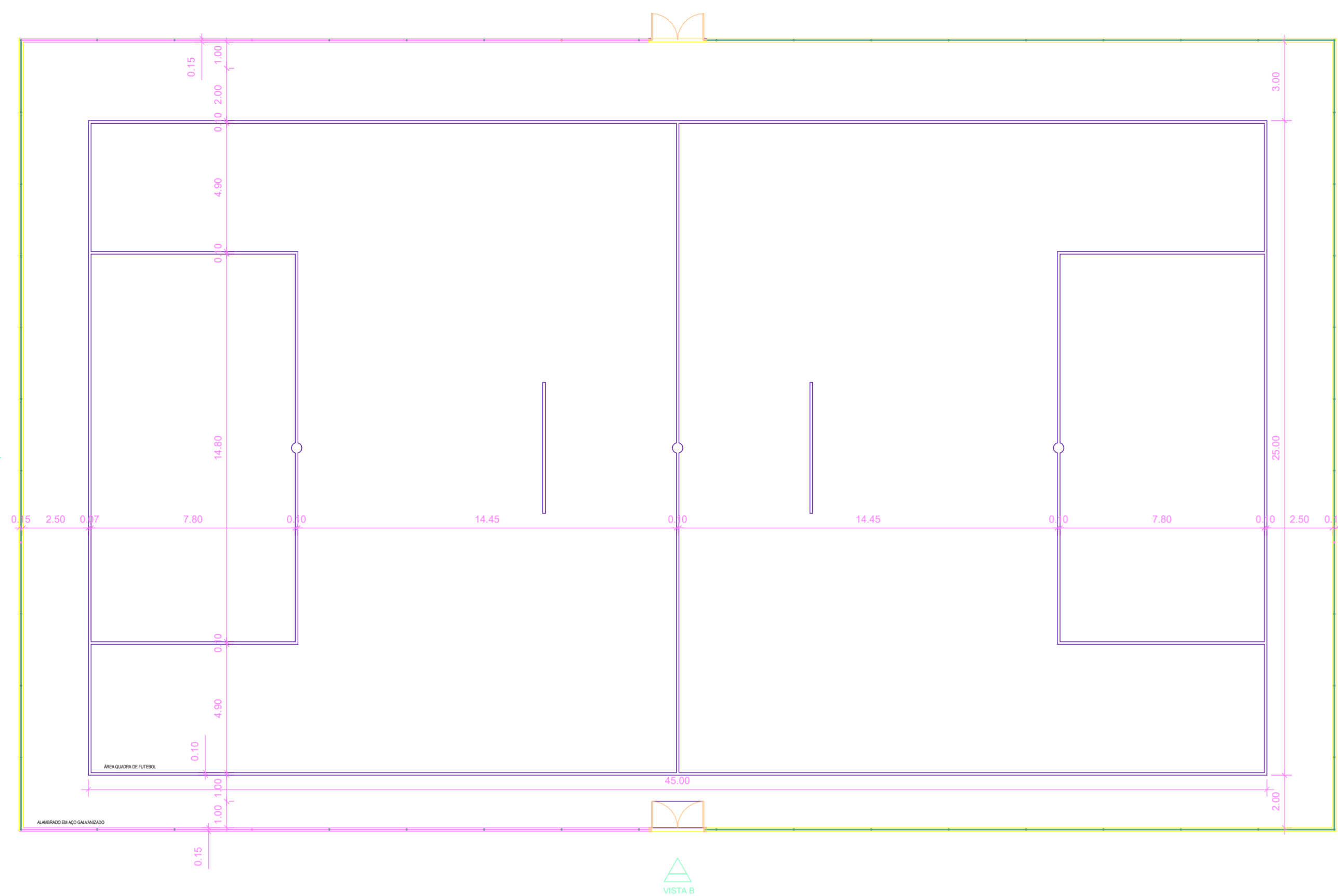
- TUBO DE AÇO GALVANIZADO 2" COM ACABAMENTO EM ESMALTE SINTÉTICO FOSCO NA COR VERDE FOLHA - CORAL OU SIMILAR
- TUBO DE AÇO GALVANIZADO 1 1/4" COM ACABAMENTO EM ESMALTE SINTÉTICO FOSCO NA COR VERDE FOLHA - CORAL OU SIMILAR
- TUBO DE AÇO GALVANIZADO 1 1/4" COM ACABAMENTO EM ESMALTE SINTÉTICO FOSCO NA COR VERDE FOLHA - CORAL OU SIMILAR
- COLUNA DE TUBO AÇO GALVANIZADO DE 2" COM ACABAMENTO EM ESMALTE SINTÉTICO FOSCO NA COR VERDE FOLHA - CORAL OU SIMILAR
- BLOCO DE CONCRETO APARENTE (B14)
- VIGA EM CONCRETO ARMADO
- PILALETE DE CONCRETO PARA FIXAÇÃO DO ALAMBADO (20x20)

DETALHE-3D_02
ESCALA

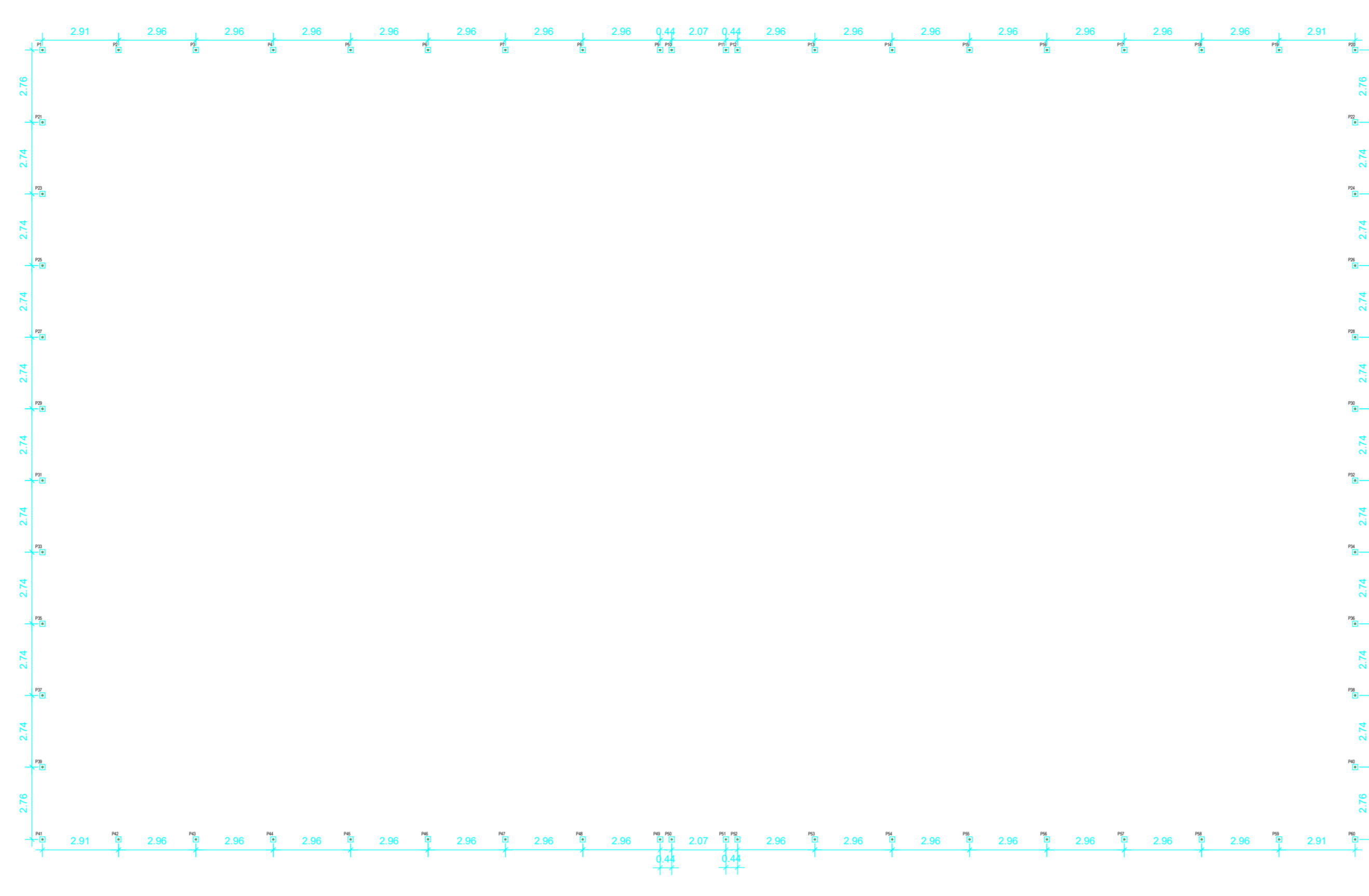
- TUBO DE AÇO GALVANIZADO 2" COM ACABAMENTO EM ESMALTE SINTÉTICO FOSCO NA COR VERDE FOLHA - CORAL OU SIMILAR
- TUBO DE AÇO GALVANIZADO 1 1/4" COM ACABAMENTO EM ESMALTE SINTÉTICO FOSCO NA COR VERDE FOLHA - CORAL OU SIMILAR
- TUBO DE AÇO GALVANIZADO 1 1/4" COM ACABAMENTO EM ESMALTE SINTÉTICO FOSCO NA COR VERDE FOLHA - CORAL OU SIMILAR
- COLUNA DE TUBO AÇO GALVANIZADO DE 2" COM ACABAMENTO EM ESMALTE SINTÉTICO FOSCO NA COR VERDE FOLHA - CORAL OU SIMILAR
- TUBO DE AÇO GALVANIZADO 2" COM ACABAMENTO EM ESMALTE SINTÉTICO FOSCO NA COR VERDE FOLHA - CORAL OU SIMILAR
- BLOCO DE CONCRETO APARENTE (B14)
- VIGA EM CONCRETO ARMADO
- PILALETE DE CONCRETO PARA FIXAÇÃO DO ALAMBADO (20x20)

DETALHE-3D_01
ESCALA

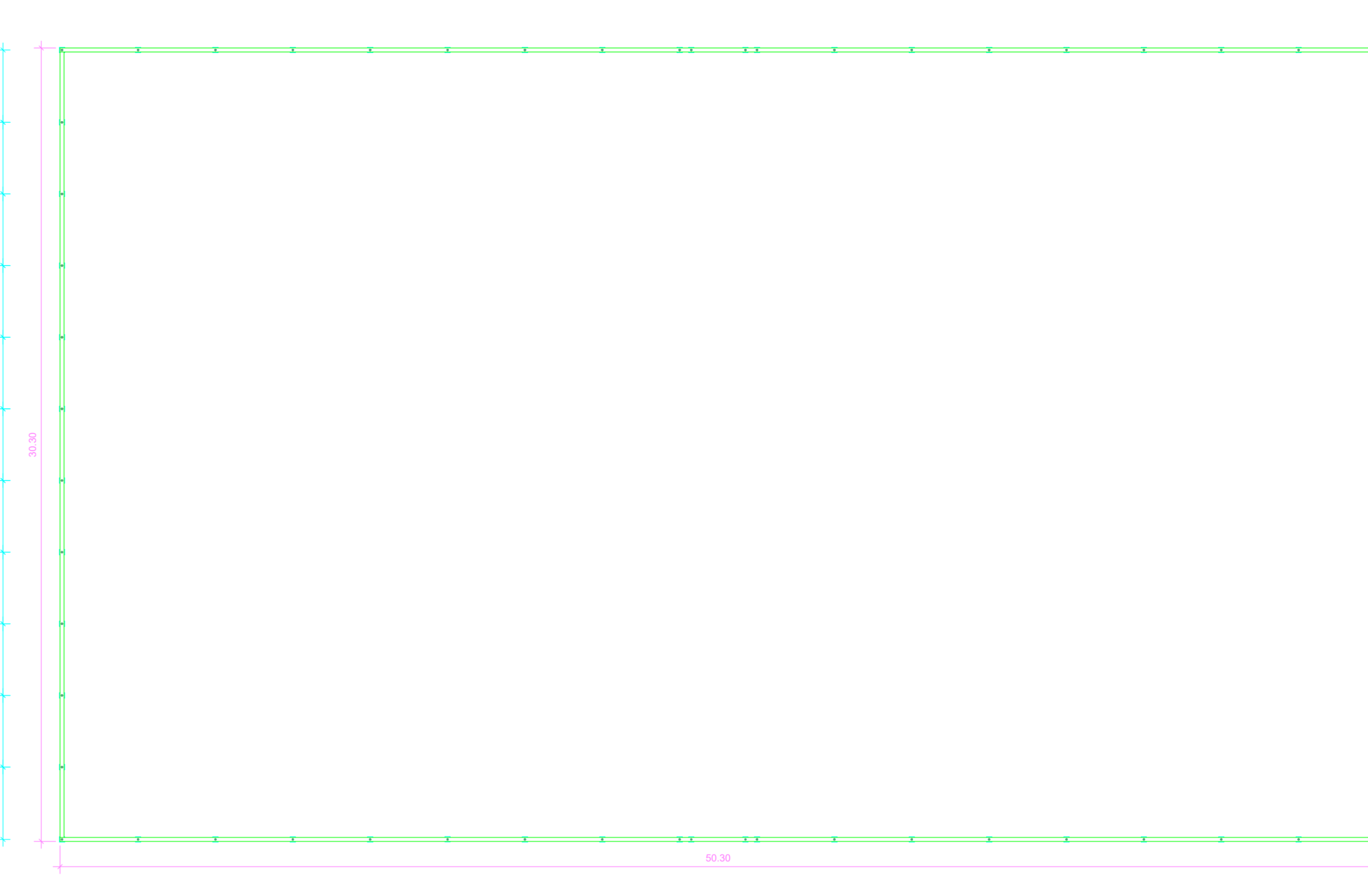
00	EMISSÃO INICIAL	08/03/24			
REV.	DESCRIÇÃO	DATA	EXEC.	VERIF.	APROV.
PROGRAMA DE ACELERAÇÃO DO CRESCIMENTO (PAC) MINISTÉRIO DO ESPORTE					
OBJETO DO SERVIÇO:					
PROJETO MODELO ESPAÇO ESPORTIVO COMUNITÁRIO TIPO B					
DESCRIMINAÇÃO: PERSPECTIVA 3D E DETALHES					
AUTOR DO PROJETO: Eng ^o . Gláucia Adriane de Sousa Sulzbach - REG 1118491602MA		DATA: MARÇO/2024		FOLHA: 04	
PROJETO: PROJETO ESTRUTURAL		REVISÃO: 00		ESCALA: 04	



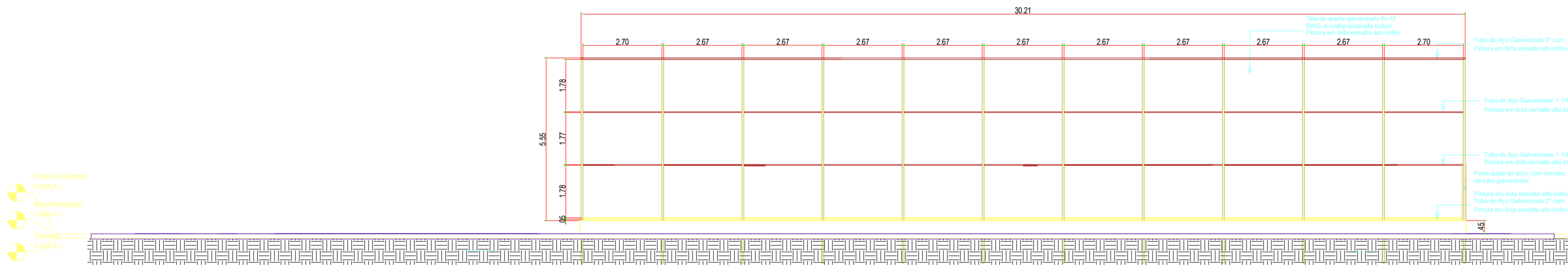
PLANTA BAIXA
ESCALA 1:150



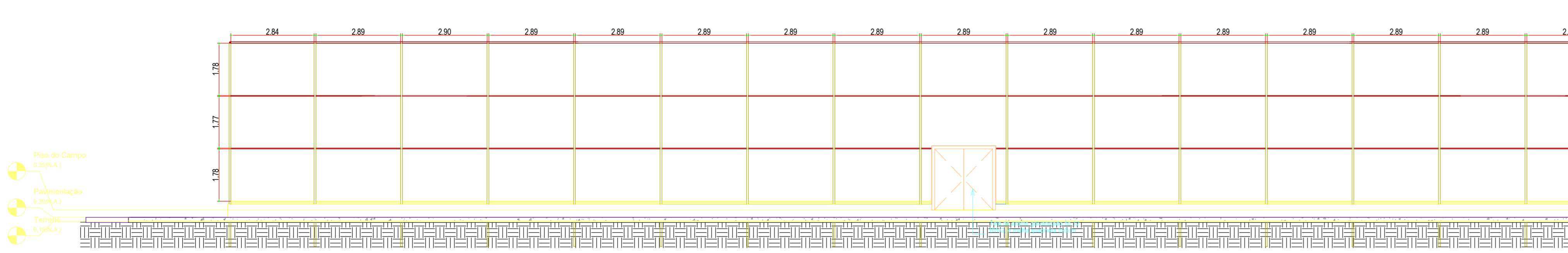
PLANTA DE BROCAS
ESCALA 1:150



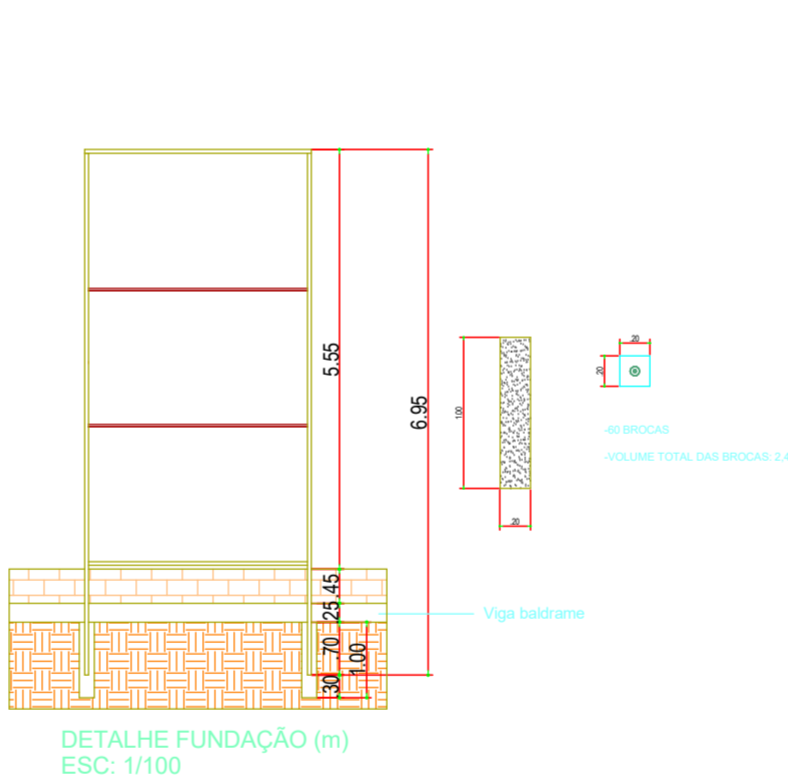
PLANTA DE FORMAS BALDRAME
ESCALA 1:150



VISTA A
ESCALA 1:100

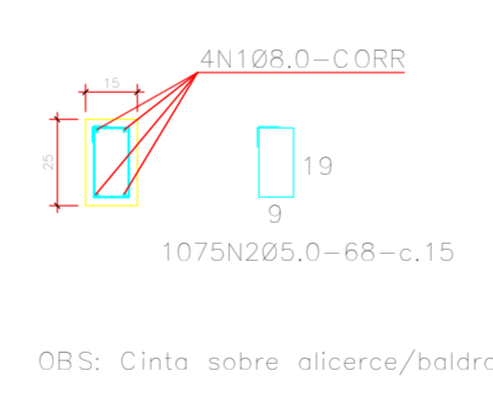


VISTA B
ESCALA 1:100



DETALHE FUNDAÇÃO (m)
ESC: 1:100

DET. VIGA BALDRAME (15x25)(58.6m) (cm)
ESCALA 1:20



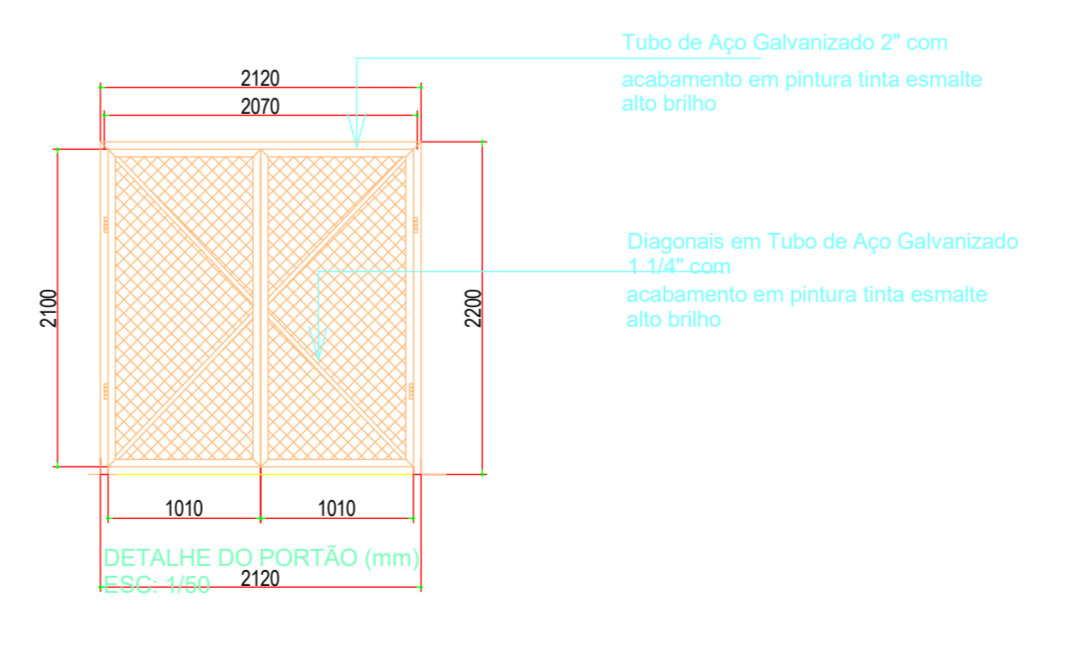
ORR: Cinta sobre alicerce/baldrame.

RESUMO - TUBO			
QTD	UNID	DESCRIÇÃO	VALOR
1	m	Tubo de Aço Galvanizado 2" com acabamento em pintura tinta esmalte alto brilho	58.60
1	m	Tubo de Aço Galvanizado 1 1/4" com acabamento em pintura tinta esmalte alto brilho	58.60
1	m	Tubo de Aço Galvanizado 1 1/4" com acabamento em pintura tinta esmalte alto brilho	58.60
1	m	Tubo de Aço Galvanizado 2" com acabamento em pintura tinta esmalte alto brilho	58.60
TOTAL:			234.40

RESUMO - C.B.-C.C.			
QTD	UNID	DESCRIÇÃO	VALOR
1	m	Cinta sobre alicerce/baldrame	58.60
TOTAL:			58.60

RESUMO - TUBO			
QTD	UNID	DESCRIÇÃO	VALOR
1	m	Tubo de Aço Galvanizado 2" com acabamento em pintura tinta esmalte alto brilho	58.60
1	m	Tubo de Aço Galvanizado 1 1/4" com acabamento em pintura tinta esmalte alto brilho	58.60
1	m	Tubo de Aço Galvanizado 1 1/4" com acabamento em pintura tinta esmalte alto brilho	58.60
1	m	Tubo de Aço Galvanizado 2" com acabamento em pintura tinta esmalte alto brilho	58.60
TOTAL:			234.40

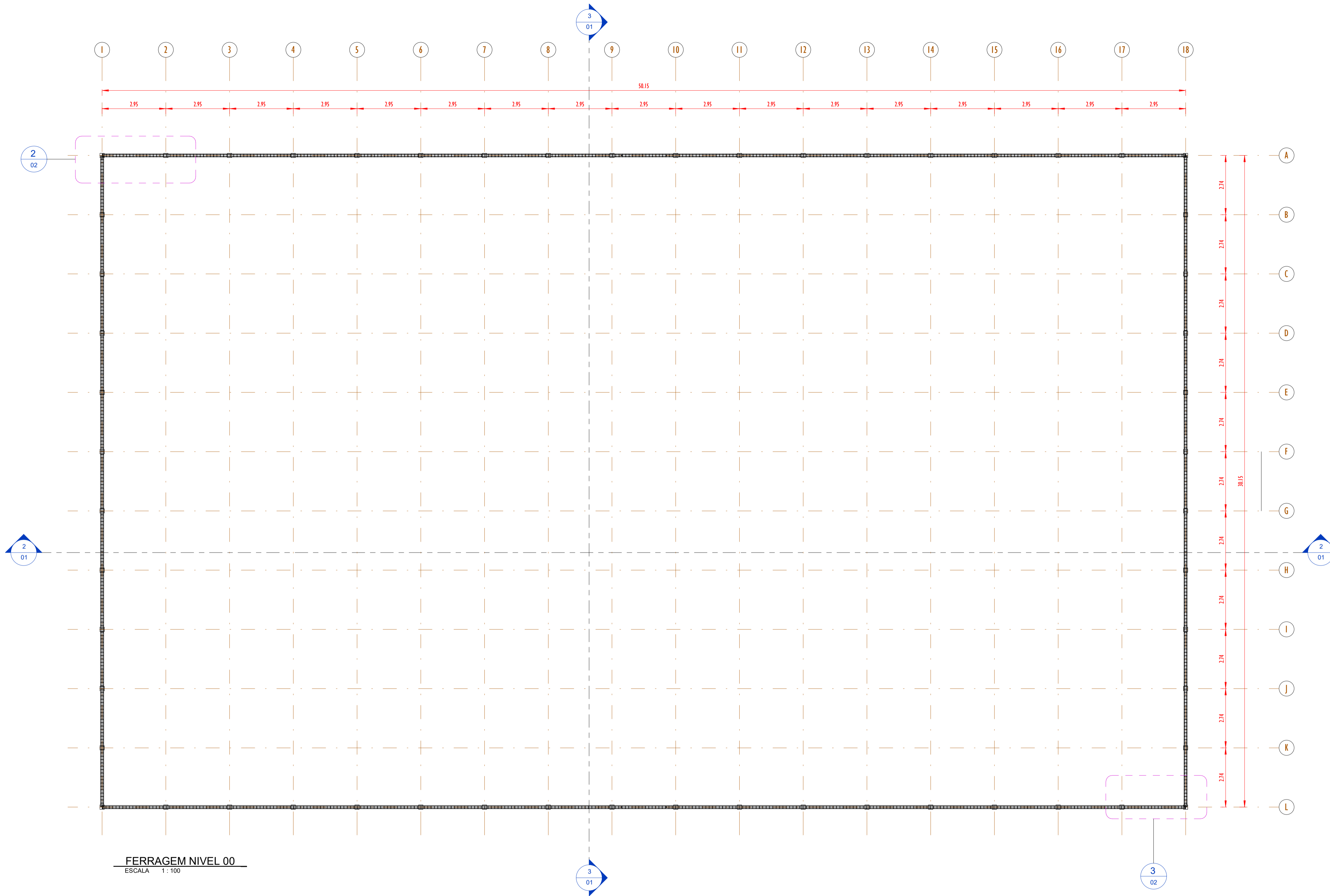
RESUMO - MATERIAL ALAMBRADO			
MATERIAL	COMPRIMENTO TOTAL (mm)	ÁREA (m²)	PESO (kg)
TUBO AÇO GALVANIZADO 2"	758600	-	2389,39
TUBO AÇO GALVANIZADO 1 1/4"	327760	-	376,32
TELA DE ARAME GALVANIZADO FIO 12 RIG. MALHA QUADRADA EUSZAR	-	802,72	1874,71
ELETRODO ER013	-	-	27
TOTAL			4641,22



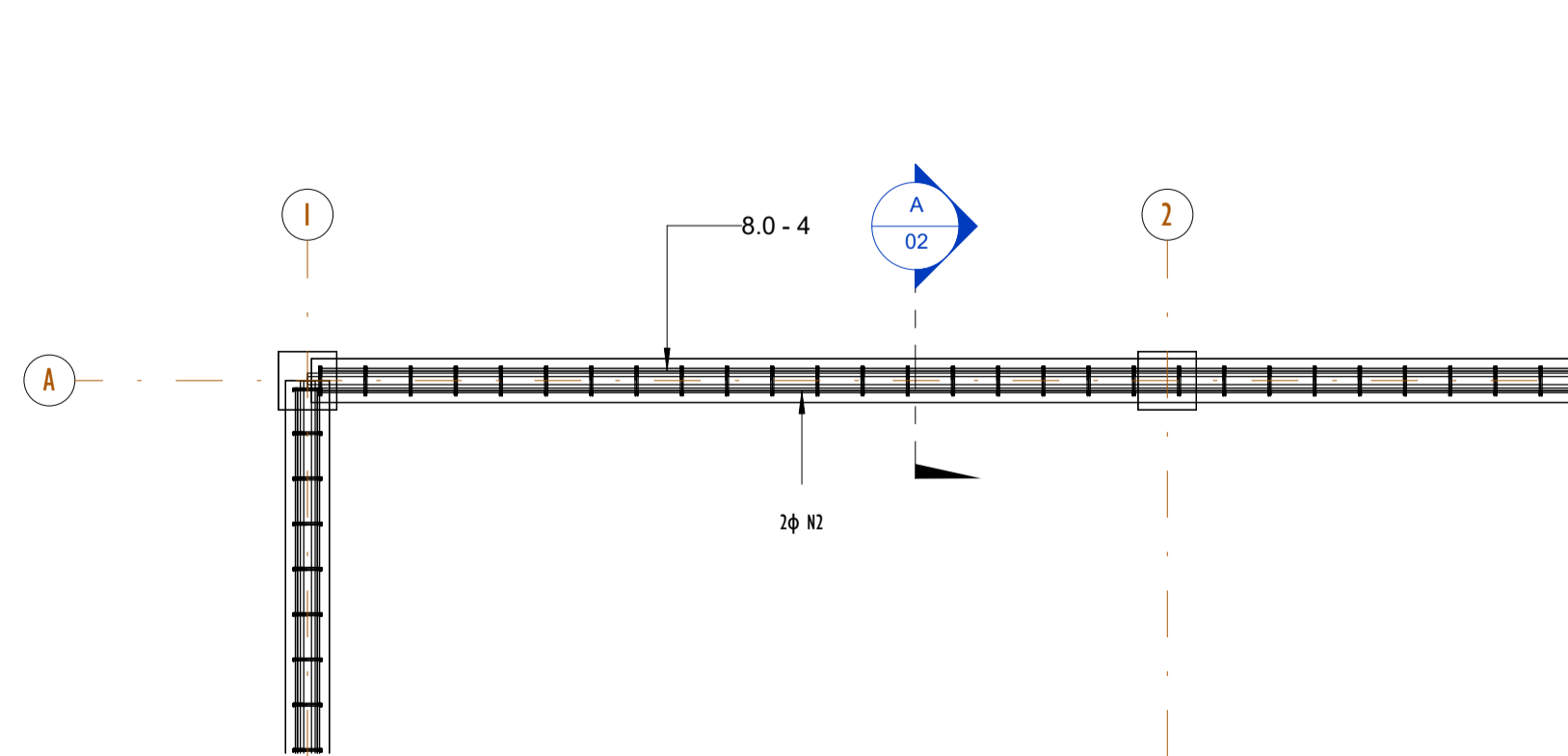
DETALHE DO PORTÃO (mm)
ESC: 1:20

00	EMISSÃO INICIAL	08/03/24			
REV.	DESCRIÇÃO	DATA	EXEC.	VERIF.	APROV.
<p>PROGRAMA DE ACELERAÇÃO DO CRESCIMENTO (PAC) MINISTÉRIO DO ESPORTE</p> <p>OBJETO DO SERVIÇO: PROJETO MODELO ESPAÇO ESPORTIVO COMUNITÁRIO TIPO B</p> <p>DESCRIÇÃO: PLANTA DE FERRAGEM E DETALHES NÍVEL 00</p> <p>AUTOR DO PROJETO: Eng.ª Gláucia Adriane de Sousa Suzbach - REG 1118491602MA</p> <p>PROJETO: PROJETO ESTRUTURAL</p>					
<p>REVISÃO: 00</p>		<p>DATA: MARÇO/2024</p>	<p>ESCALA: 1:1</p>	<p>FOLHA: 03</p>	<p>04</p>

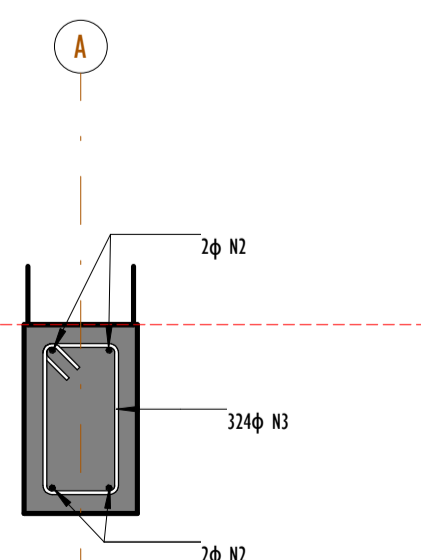
QUADRO DE FERRO		
POSIÇÃO	DIAMETRO	COMPRIMENTO (mm)
N1	8.0	30100 mm
N2	8.0	50100 mm
N3	5.0	670 mm



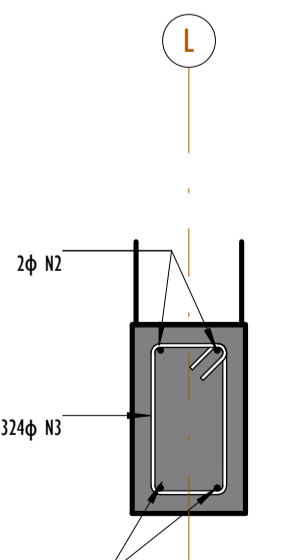
FERRAGEM NIVEL 00
ESCALA 1:100



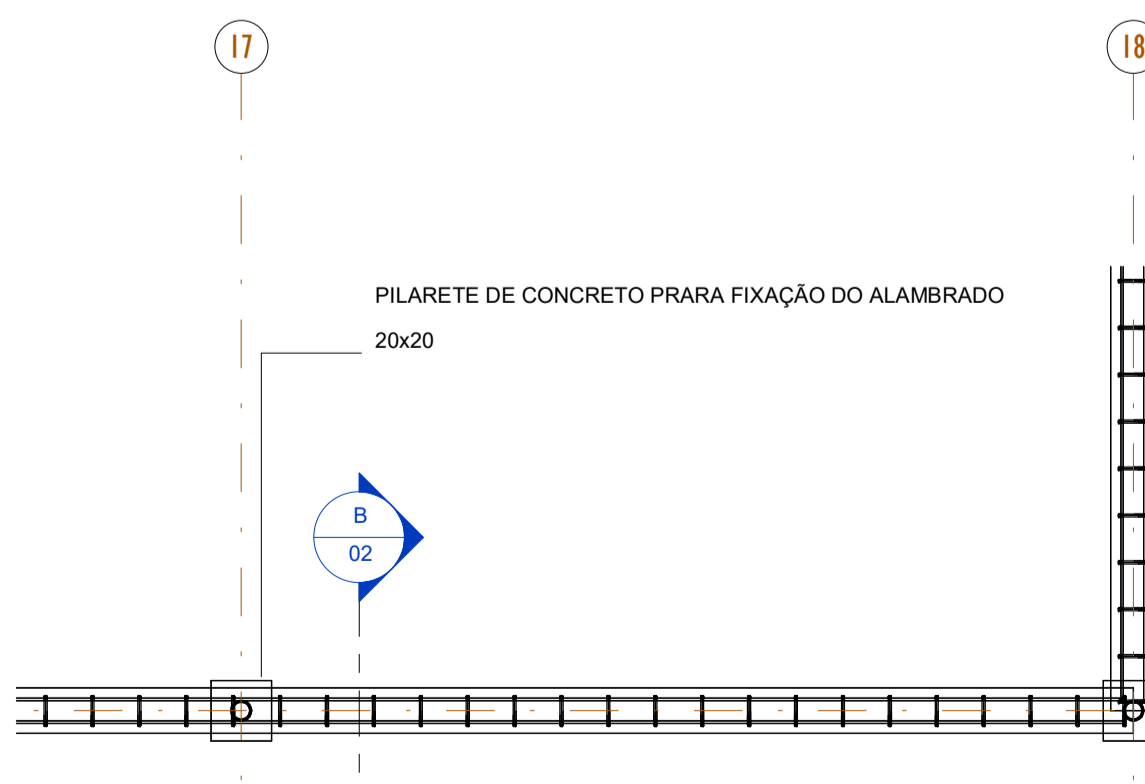
FERRAGEM NIVEL - DET-01
ESCALA 1:25



SEÇÃO-A
ESCALA 1:10



SEÇÃO-B
ESCALA 1:10



FERRAGEM NIVEL - DET-02
ESCALA 1:25

00	EMISSÃO INICIAL	08/03/24			
REV.	DESCRIÇÃO	DATA	EXEC.	VERIF.	APROV.

PROGRAMA DE ACELERAÇÃO DO CRESCIMENTO (PAC) MINISTÉRIO DO ESPORTE

GOVERNO FEDERAL
MINISTÉRIO DO ESPORTE
UNião e Reconstrução

OBJETO DO SERVIÇO:
PROJETO MODELO ESPAÇO ESPORTIVO COMUNITÁRIO TIPO B

DESCRIMINAÇÃO:
PLANTA DE FORMA E DETALHES NIVEL 00

AUTOR DO PROJETO: Eng^o. Gláucia Adriane de Sousa Sultzbach - REG 1118491602MA

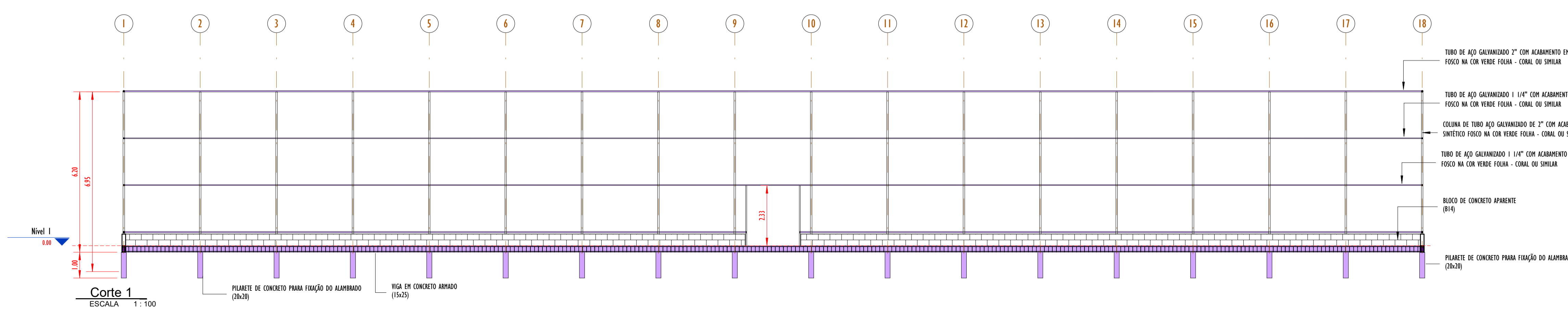
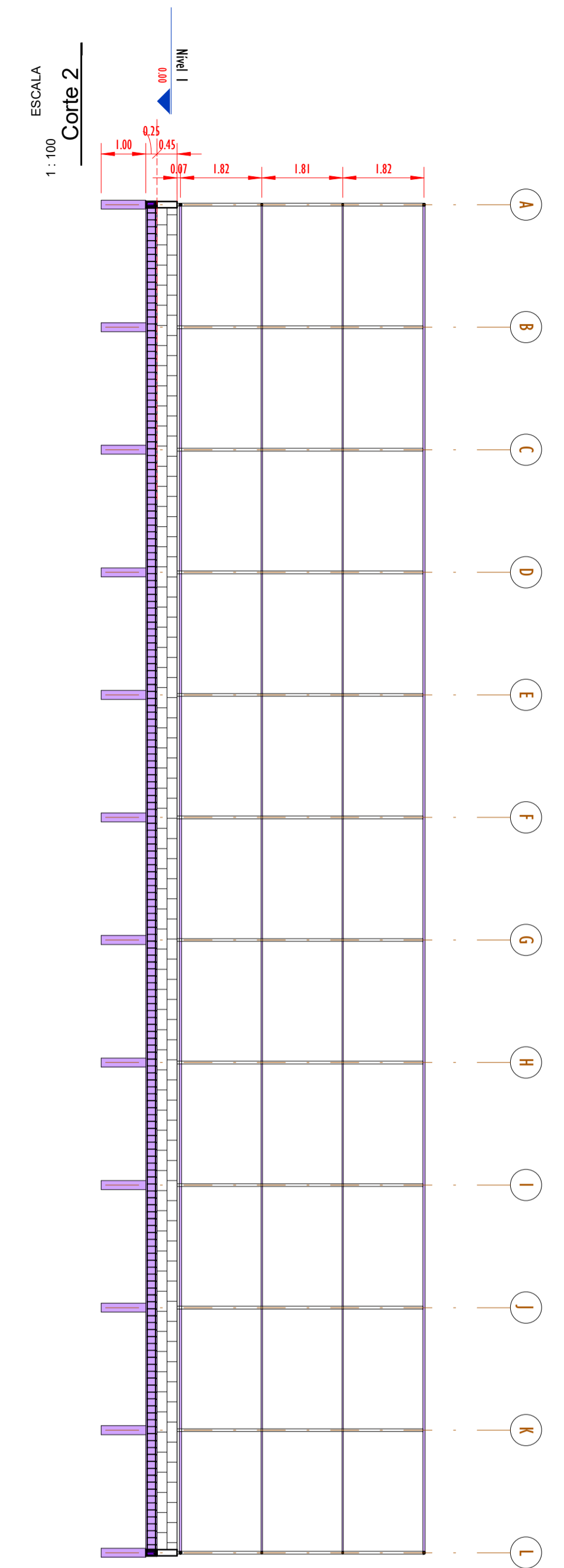
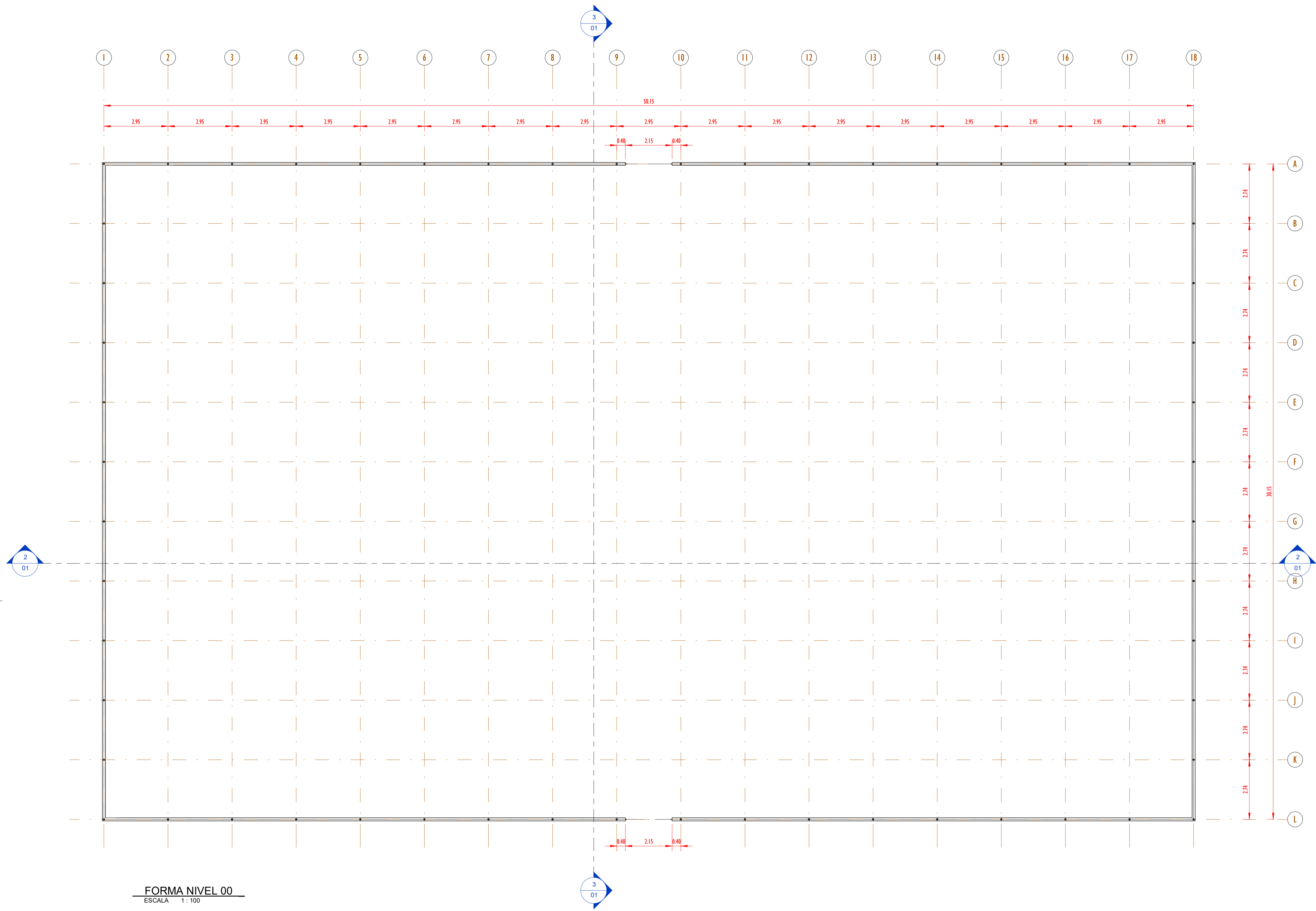
DATA: MARÇO/2024

PROJETO: PROJETO ESTRUTURAL

REVISÃO: 00

ESCALA: Como indicado

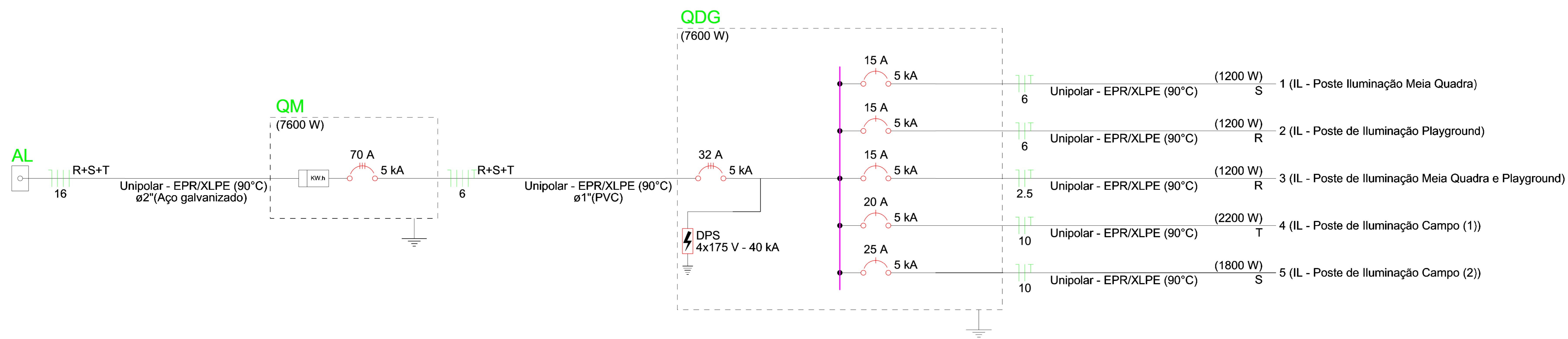
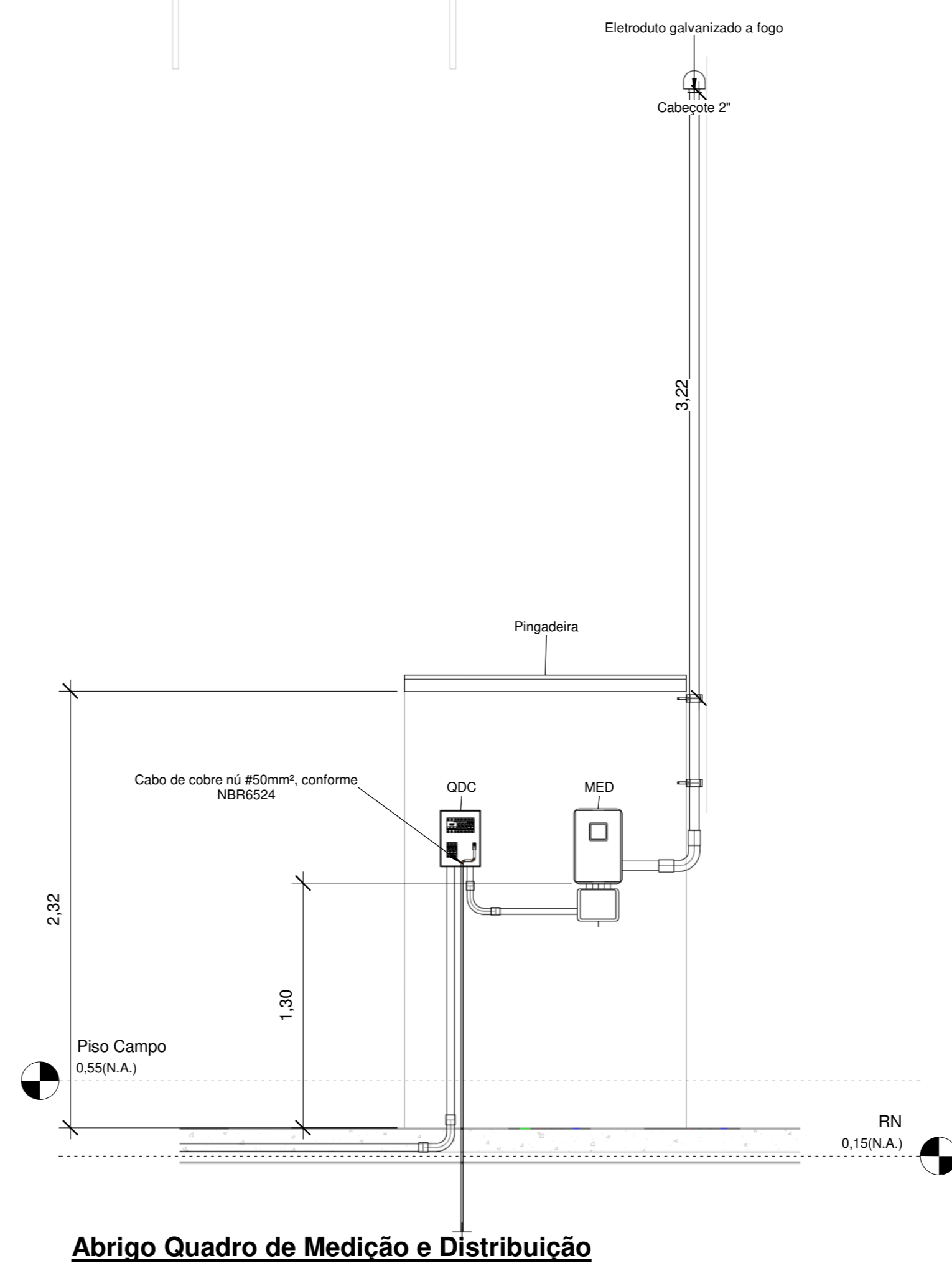
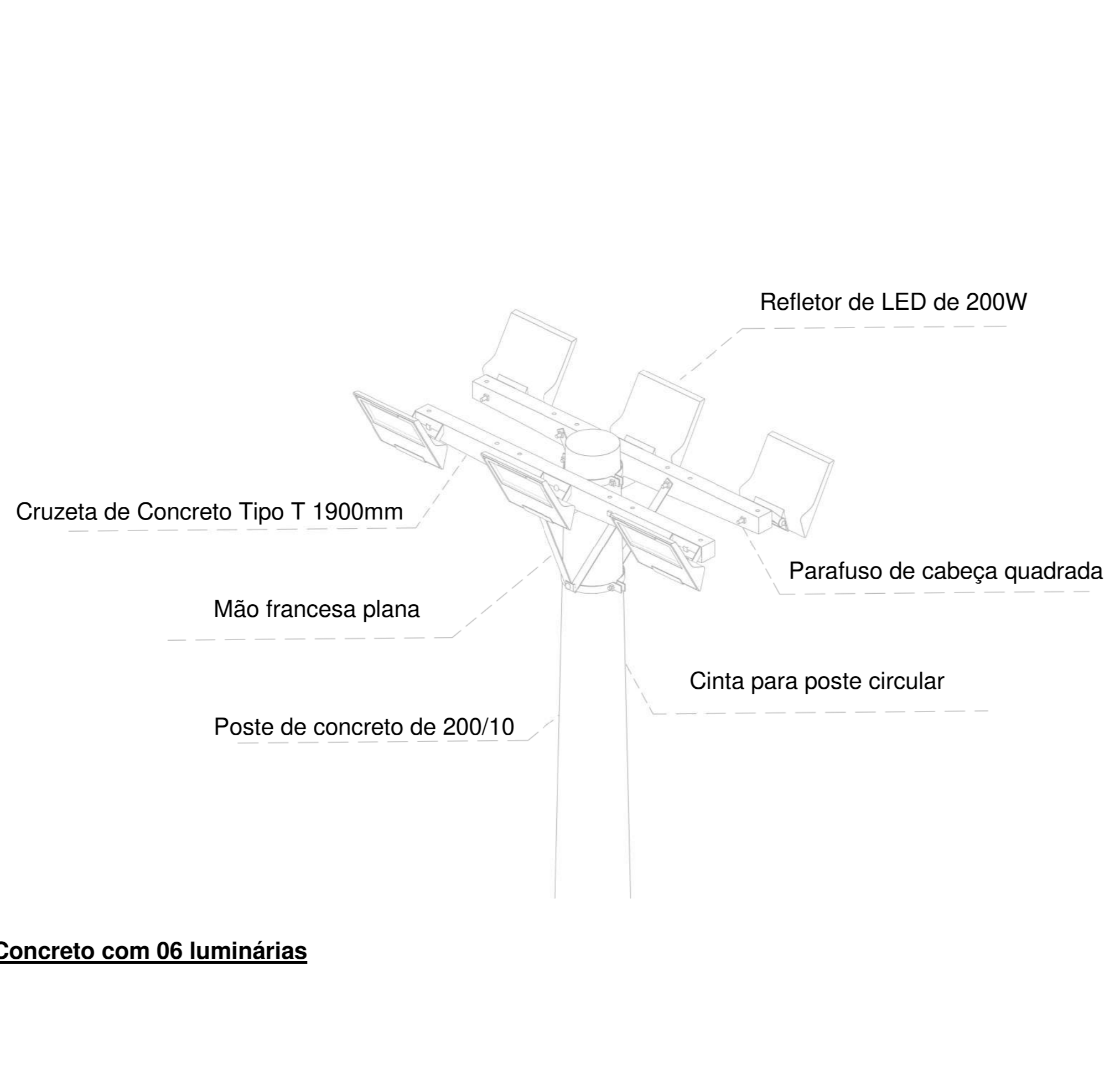
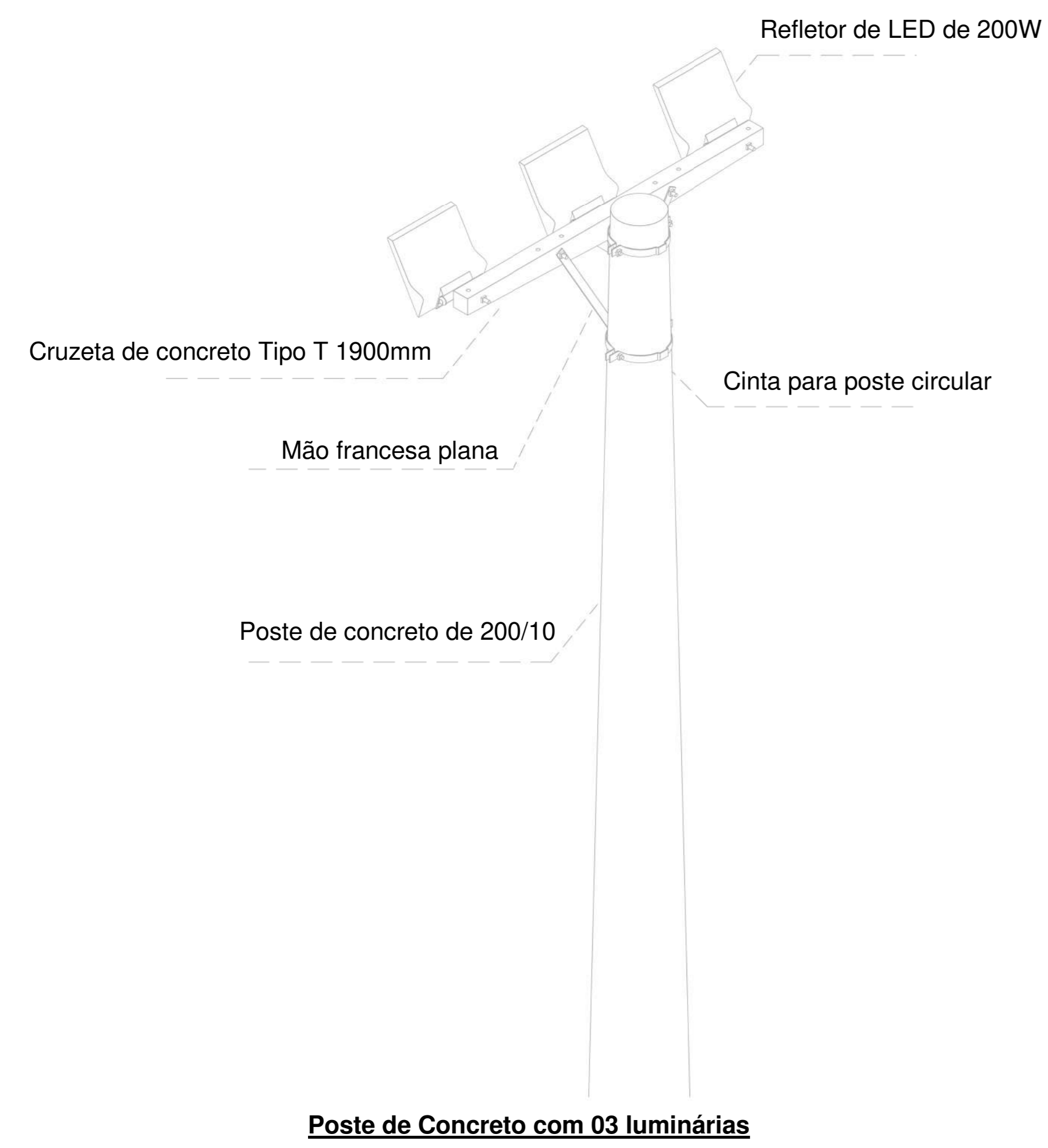
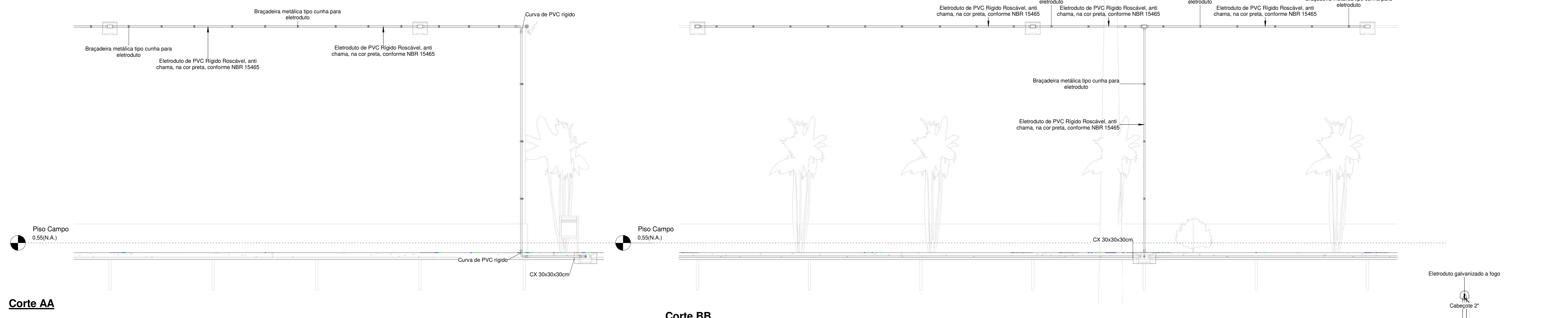
FOLHA: **02** / **04**



- TUBO DE AÇO GALVANIZADO 2" COM ACABAMENTO EM ESMALTE SINTÉTICO FOSCO NA COR VERDE FOLHA - CORAL OU SIMILAR
- TUBO DE AÇO GALVANIZADO 1 1/4" COM ACABAMENTO EM ESMALTE SINTÉTICO FOSCO NA COR VERDE FOLHA - CORAL OU SIMILAR
- COLUNA DE TUBO AÇO GALVANIZADO DE 3" COM ACABAMENTO EM ESMALTE SINTÉTICO FOSCO NA COR VERDE FOLHA - CORAL OU SIMILAR
- TUBO DE AÇO GALVANIZADO 1 1/4" COM ACABAMENTO EM ESMALTE SINTÉTICO FOSCO NA COR VERDE FOLHA - CORAL OU SIMILAR
- BLOCO DE CONCRETO APARENTE (B14)
- PILARETE DE CONCRETO PARA FIXAÇÃO DO ALAMBADO (20x20)
- VIGA EM CONCRETO ARMADO (15x25)

00	EMISSÃO INICIAL	08/03/24			
REV.	DESCRIÇÃO	DATA	EXEC.	VERIF.	APROV.
PROGRAMA DE ACELERAÇÃO DO CRESCIMENTO (PAC) MINISTÉRIO DO ESPORTE					
PROJETO MODELO ESPAÇO ESPORTIVO COMUNITÁRIO TIPO B					
<small>DESCRIMINAÇÃO: PLANTA DE FORMA E CORTES NIVEL 00</small>					
<small>AUTOR DO PROJETO: Eng.ª Gláucia Adriane de Sousa Sultzbach - REG 1118491602MA</small>					
<small>PROJETO: PROJETO ESTRUTURAL</small>					
<small>REVISÃO: 00</small>					
<small>ESCALA 1:100</small>					
					01 04

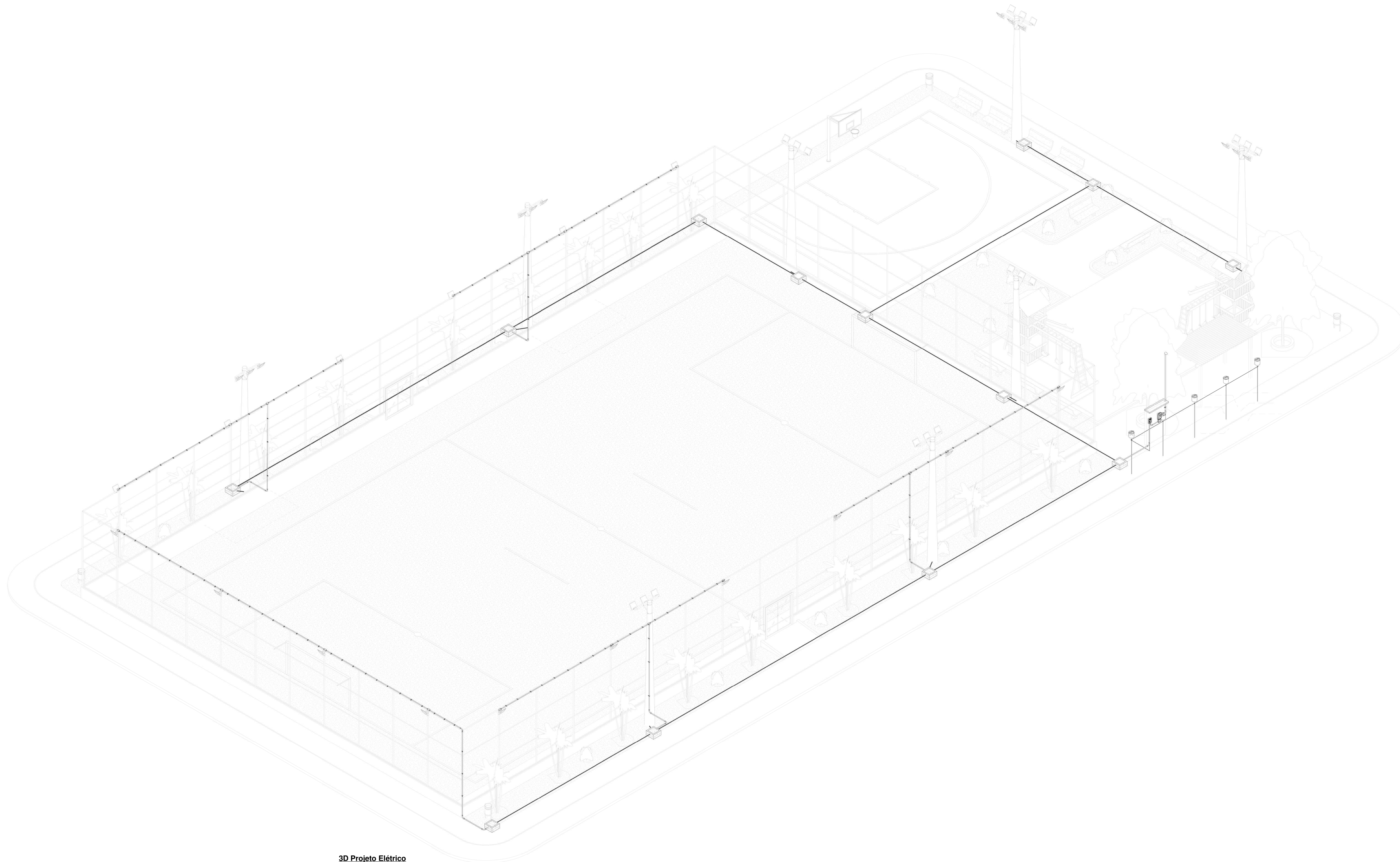




Quadro de Cargas (QDG) - TÉRREO

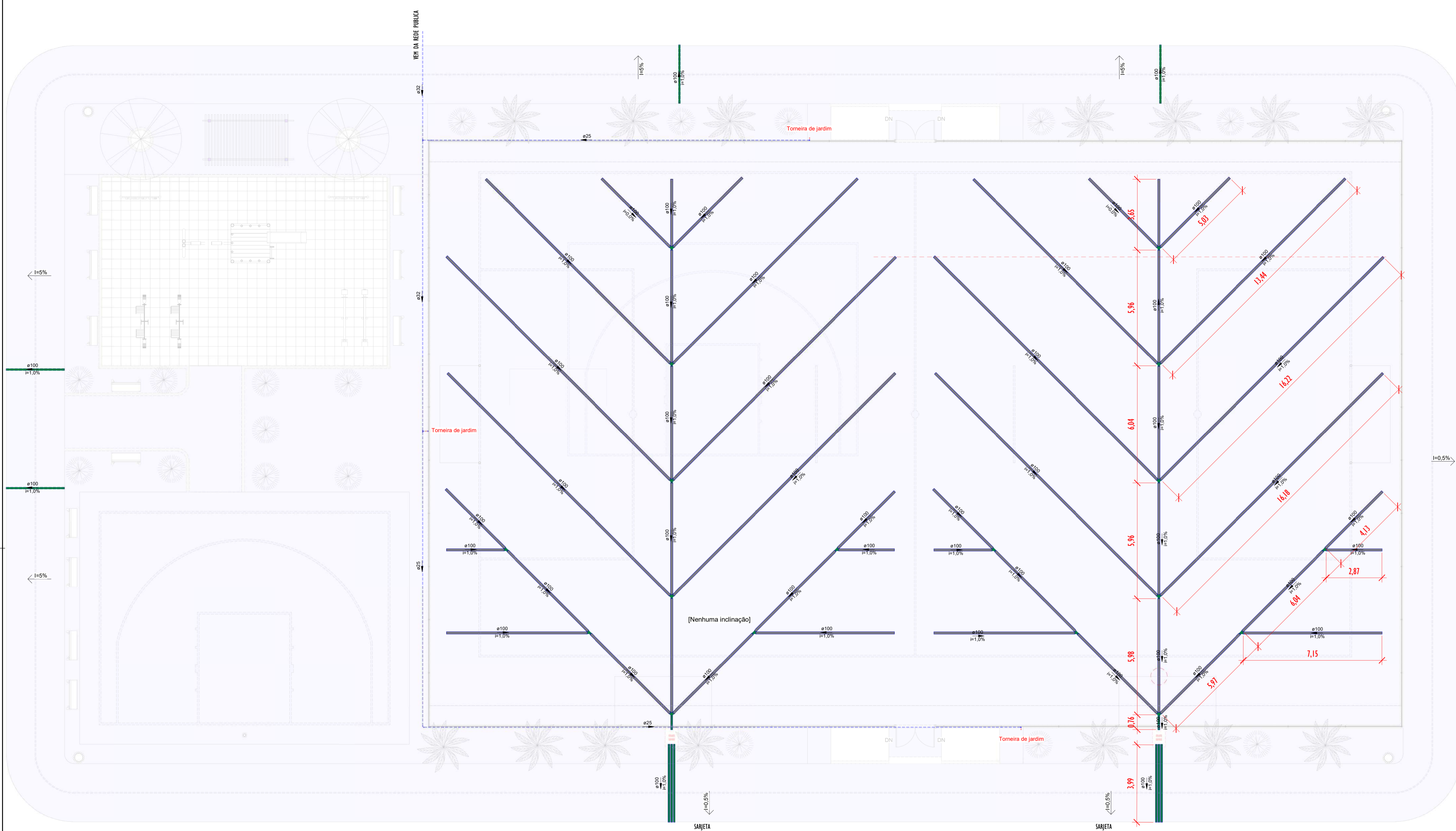
Circuito	Descrição	Esquema	Método de inst.	Tensão (V)	Iluminação (W)		Pot. total. (VA)	Pot. total. (W)	Fases	Pot. - R (W)	Pot. - S (W)	Pot. - T (W)	FCT	FCA	In' (A)	Ip (A)	Seção (mm²)	Ic (A)	Icc (kA)	Disj (A)	dV parc (%)	dV total (%)	Status
					100	200																	
1	IL - Poste Iluminação Meia Quadra	F+N+T	B1	127 V		6	1333	1200	S		1200		1.00	0.60	17.5	10.5	6	54.0	5	15	2.82	3.19	OK
2	IL - Poste de Iluminação Playground	F+N+T	B1	127 V		6	1333	1200	R	1200			1.00	0.60	17.5	10.5	6	54.0	5	15	3.13	3.50	OK
3	IL - Poste de Iluminação Meia Quadra e Playground	F+N+T	B1	127 V		6	1333	1200	R	1200			1.00	0.60	17.5	10.5	2.5	31.0	5	15	3.17	3.55	OK
4	IL - Poste de Iluminação Campo (1)	F+N+T	B1	127 V	10	6	2444	2200	T			2200	1.00	0.60	32.1	19.2	10	75.0	5	20	3.41	3.78	OK
5	IL - Poste de Iluminação Campo (2)	F+N+T	B1	127 V	6	6	2000	1800	S		1800		1.00	0.60	26.2	15.7	10	75.0	5	25	3.21	3.58	OK
TOTAL					16	30	8444	7600	R+S+T	2400	3000	2200											

00	EMISSÃO FINAL	08/03/24			
REV.	DESCRIÇÃO	DATA	EXEC.	VERIF.	APROV.
PROGRAMA DE ACELERAÇÃO DO CRESCIMENTO (PAÇ) - MINISTERIO DO ESPORTE		NOVO BRASIL		GOVERNO FEDERAL	
OBJETO DO SERVIÇO: PROJETO DE INSTALAÇÕES ELÉTRICAS					
DESCRIMINAÇÃO: QUADRO DE CARGAS E DIAGRAMA UNIFILAR					FOLHA
AUTOR DO PROJETO: ENG. JOABE PEREIRA DA SILVA					02
PROJETO: EXECUTIVO					00
REVISÃO: 00					ESCALA: Como indicado
					03



3D Projeto Elétrico

REV.	DESCRIÇÃO	DATA	EXEC.	VERIF.	APROV.
00	EMISSÃO INICIAL	08/03/24			
PROGRAMA DE ACELERAÇÃO DO CRESCIMENTO (PAÇ) MINISTERIO DO ESPORTE					
GOVERNO FEDERAL MINISTERIO DO ESPORTE UNIAE E RECONSTRUÇÃO					
OBJETO DO SERVIÇO:					
PROJETO DE INSTALAÇÕES ELÉTRICAS					
DESCRIMINAÇÃO:					FOLHA
MODELO 3D					03
AUTOR DO PROJETO:			DATA:		
ENG. JOABE PEREIRA DA SILVA			08/03/2024		
PROJETO:	REVISÃO:	ESCALA:			
EXECUTIVO	00				



LEGENDA

TUBULAÇÕES

- TUBO DE PVC SERIE REFORCADO PARA DRENAGEM
- TUBO DE PEAD CORRUGADO PARA DRENAGEM

DISPOSITIVOS DE DRENAGEM

- CAIXA DE PASSAGEM EM ALVENARIA DE BLOCO ESTRUTURAL NAS DIMENSÕES (ver projeto) INCLUSIVE TAMPA DE CONCRETO ARMADO, COM GRELHA EMBUTIDO
- SENTIDO DO FLUXO PLUVIAL (ver projeto)
- XX%

ABREVIATURAS

- AP AGUA PLUVIAL
- Rh RALO HEMISFÉRICO
- N COTA DE NÍVEL
- Q VAZÃO EM LITROS POR MINUTOS
- CP CAIXA DE PASSAGEM
- P PROFUNDIDADE DA CAIXA DE PASSAGEM
- CF COTA DO FUNDO
- CT COTA DA TAMPA
- D.int DIMENSÕES INTERNA
- D.ext DIMENSÕES EXTERNA

NOTAS - SANITÁRIO/DRENAGEM:

- 1 - DIMENSÕES E DIÂMETROS EM MILÍMETROS, EXCETO ONDE INDICADO CONTRÁRIO.
- 2 - NOS TRECHOS HORIZONTAIS DAS TUBULAÇÕES DE DRENAGEM RECOMENDAM-SE A DECLIVIDADE MÍNIMA DE 1%.
- 4 - PROIBIDO UTILIZAR FOGO NAS TUBULAÇÕES.

Conexões - Drenagem Pluvial

Descrição	Quantidade
Anel de vedação para conexão Série R, 100mm	64
Junção Dupla 100 x 100mm, Esgoto Série Reforçada - TIGRE	10
Junção Simples 100 x 100mm, Esgoto Série Reforçada - TIGRE	8
Luva Simples 100mm, Esgoto Série Reforçada - TIGRE	18

Tubos - Drenagem Pluvial

Descrição	Abreviatura	Diâmetro	Comprimento (m)
Tubo Corrugado Rígido para Drenagem PEAD	DrenPro	100,00 mm	360,34
Tubo Série Reforçada	PVC Série R	100,00 mm	37,60

Conexões - Água fria

Descrição	Quantidade
Anel de vedação para conexão Série R, 100mm	64
Junção Dupla 100 x 100mm, Esgoto Série Reforçada - TIGRE	10
Junção Simples 100 x 100mm, Esgoto Série Reforçada - TIGRE	8
Luva Simples 100mm, Esgoto Série Reforçada - TIGRE	18

Tubos - Água fria

Descrição	Abreviatura	Diâmetro	Comprimento (m)
Tubo Soldável Marrom	PVC-S	25,00 mm	88,46
Tubo Soldável Marrom	PVC-S	32,00 mm	20,54

1 REDE DE DRENAGEM
ESCALA: 1:100

00	EMISSÃO INICIAL	08/03/24			
REV.	DESCRIÇÃO	DATA	EXEC.	VERIF.	APROV.

PROGRAMA DE ACELERAÇÃO DO CRESCIMENTO (PAC)
MINISTÉRIO DO ESPORTE

OBJETO DO SERVIÇO:
PROJETO MODELO ESPAÇO ESPORTIVO COMUNITÁRIO TIPO B

DESCRIMINAÇÃO: REDE DE GERAL	FOLHA: 02
AUTOR DO PROJETO: ARQ.: LUIS MAGNO SILVA MORAES-CAU: A188067-5	DATA: MARÇO DE 2024
PROJETO: PROJETO DE DRENAGEM	REVISÃO: 00
ESCALA: 1:100	03