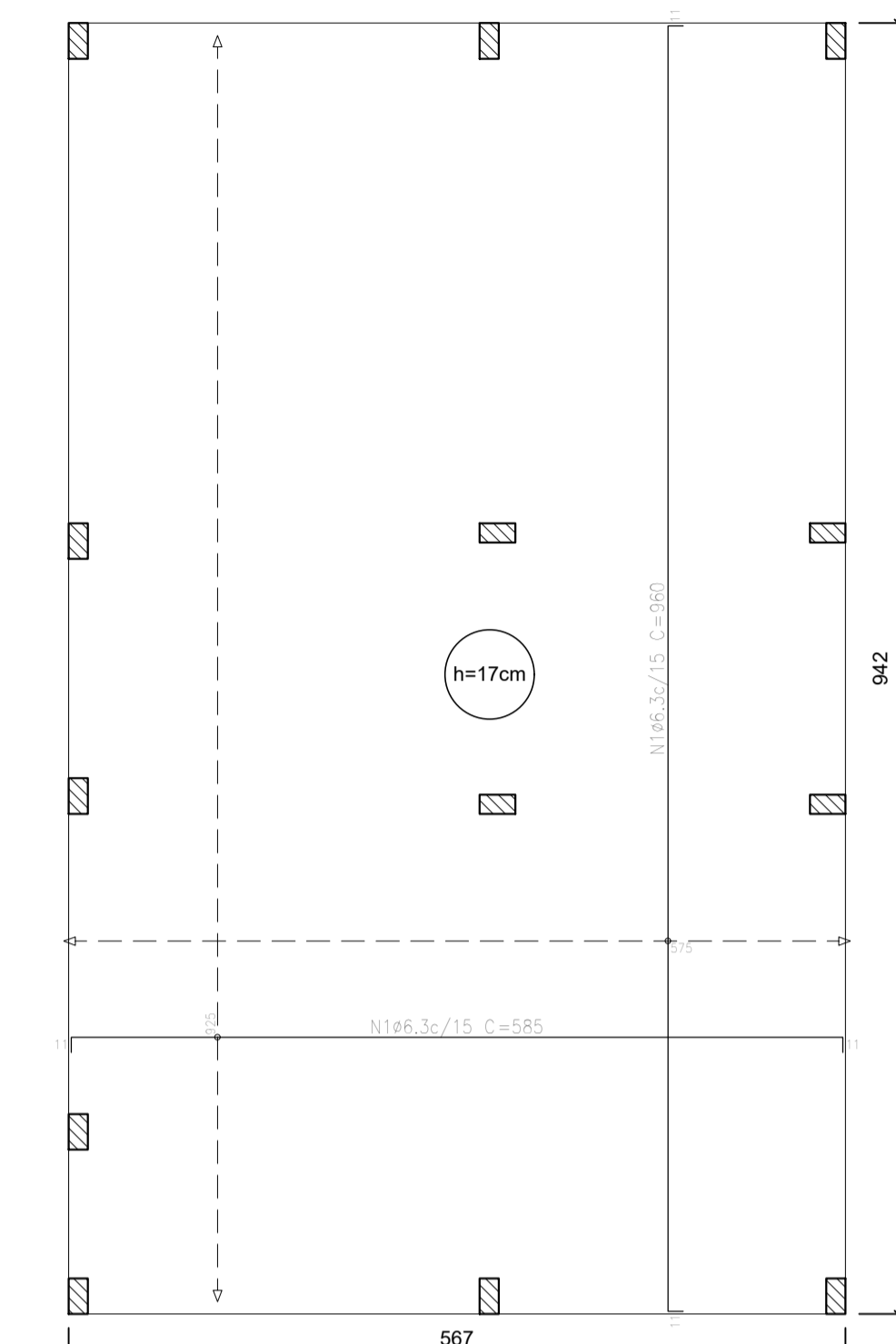


Elemento	Pos.	Diam.	Q.	Dob. (cm)	Ret. (cm)	Dob. (cm)	Comp. (cm)	Total (cm)	CA-50 (kg)	CA-60 (kg)	
Armadura longitudinal inferior	1	ø6,3	62	11	56,3	11	585	36270	88,8	0,0	
Total:									88,8	0,0	
Resumo Aço Têrreo Armadura longitudinal inferior CA-50									ø6,3	362,7	89

Elemento	Pos.	Diam.	Q.	Dob. (cm)	Ret. (cm)	Dob. (cm)	Comp. (cm)	Total (cm)	CA-50 (kg)	CA-60 (kg)	
Armadura transversal inferior	1	ø6,3	39	11	338	11	960	37440	91,7	0,0	
Total:									91,7	0,0	
Resumo Aço Têrreo Armadura transversal inferior CA-50									ø6,3	374,4	92

Elemento	Pos.	Diam.	Q.	Dob. (cm)	Ret. (cm)	Dob. (cm)	Comp. (cm)	Total (cm)	CA-50 (kg)	CA-60 (kg)	
Armadura longitudinal superior	1	ø6,3	62	11	56,3	11	585	36270	88,8	0,0	
Total:									88,8	0,0	
Resumo Aço Têrreo Armadura longitudinal superior CA-50									ø6,3	362,7	89

Elemento	Pos.	Diam.	Q.	Dob. (cm)	Ret. (cm)	Dob. (cm)	Comp. (cm)	Total (cm)	CA-50 (kg)	CA-60 (kg)	
Armadura transversal superior	1	ø6,3	39	11	338	11	960	37440	91,7	0,0	
Total:									91,7	0,0	
Resumo Aço Têrreo Armadura transversal superior CA-50									ø6,3	374,4	92



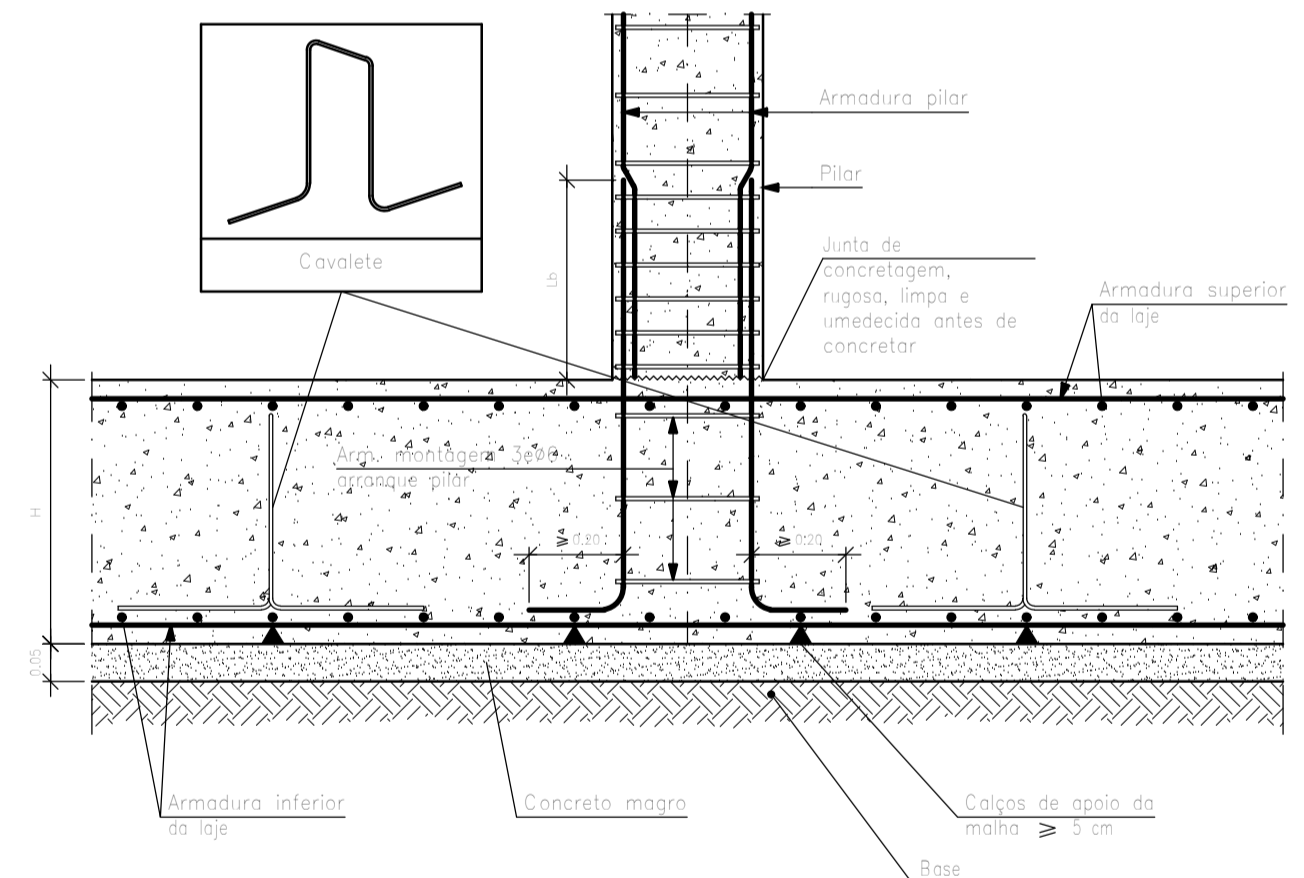
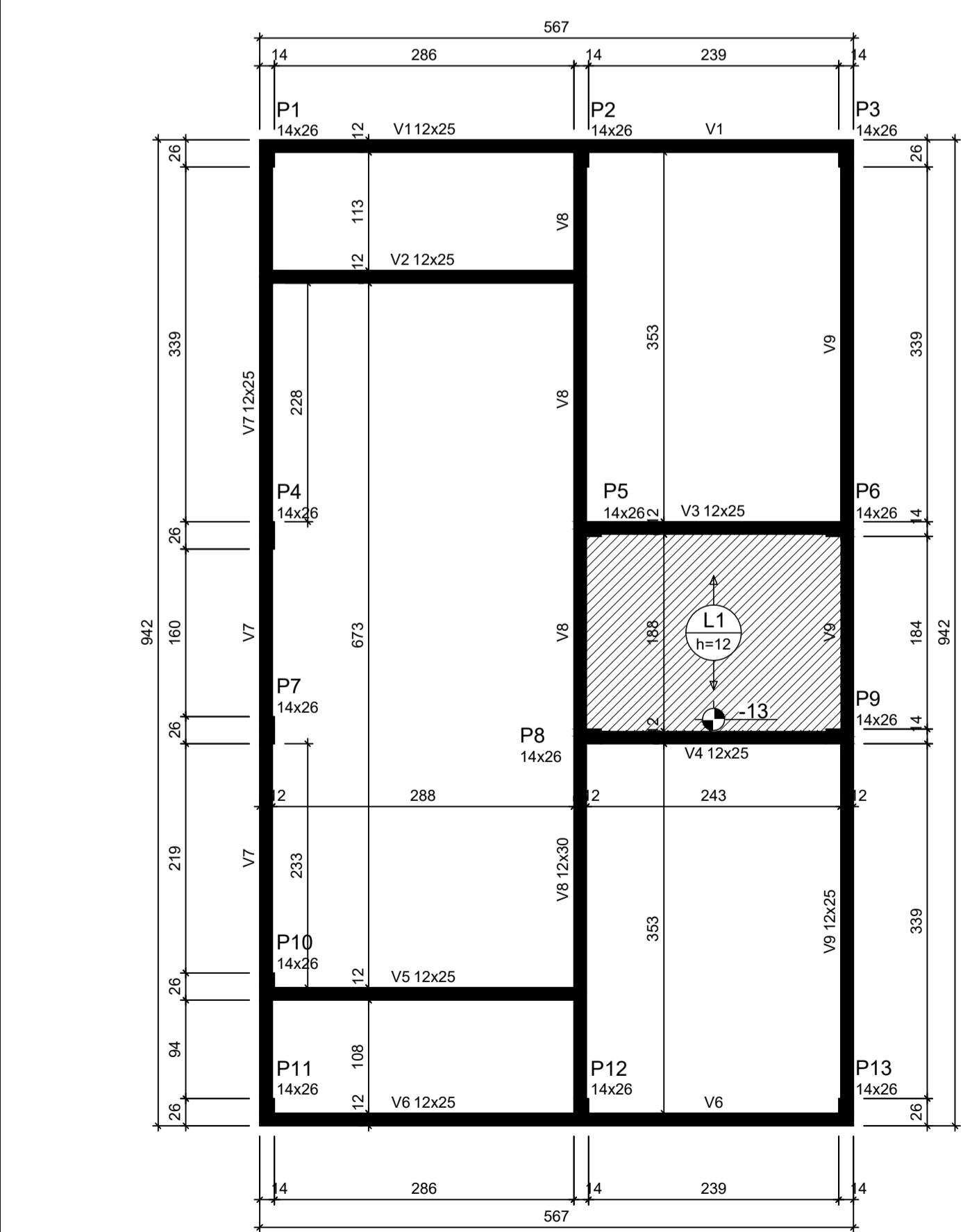
Elemento	Pos.	Diam.	Q.	Dob. (cm)	Ret. (cm)	Dob. (cm)	Comp. (cm)	Total (cm)	CA-50 (kg)	CA-60 (kg)	
Armadura longitudinal superior	1	ø6,3	62	11	56,3	11	585	36270	88,8	0,0	
Total:									88,8	0,0	
Resumo Aço Têrreo Armadura longitudinal superior CA-50									ø6,3	362,7	89

Elemento	Pos.	Diam.	Q.	Dob. (cm)	Ret. (cm)	Dob. (cm)	Comp. (cm)	Total (cm)	CA-50 (kg)	CA-60 (kg)	
Armadura transversal superior	1	ø6,3	39	11	338	11	960	37440	91,7	0,0	
Total:									91,7	0,0	
Resumo Aço Têrreo Armadura transversal superior CA-50									ø6,3	374,4	92

Elemento	Pos.	Diam.	Q.	Dob. (cm)	Ret. (cm)	Dob. (cm)	Comp. (cm)	Total (cm)	CA-50 (kg)	CA-60 (kg)	
Armadura transversal inferior	1	ø6,3	39	11	338	11	960	37440	91,7	0,0	
Total:									91,7	0,0	
Resumo Aço Têrreo Armadura transversal inferior CA-50									ø6,3	374,4	92

Elemento	Pos.	Diam.	Q.	Dob. (cm)	Ret. (cm)	Dob. (cm)	Comp. (cm)	Total (cm)	CA-50 (kg)	CA-60 (kg)	
Armadura longitudinal inferior	1	ø6,3	62	11	56,3	11	585	36270	88,8	0,0	
Total:									88,8	0,0	
Resumo Aço Têrreo Armadura longitudinal inferior CA-50									ø6,3	362,7	89

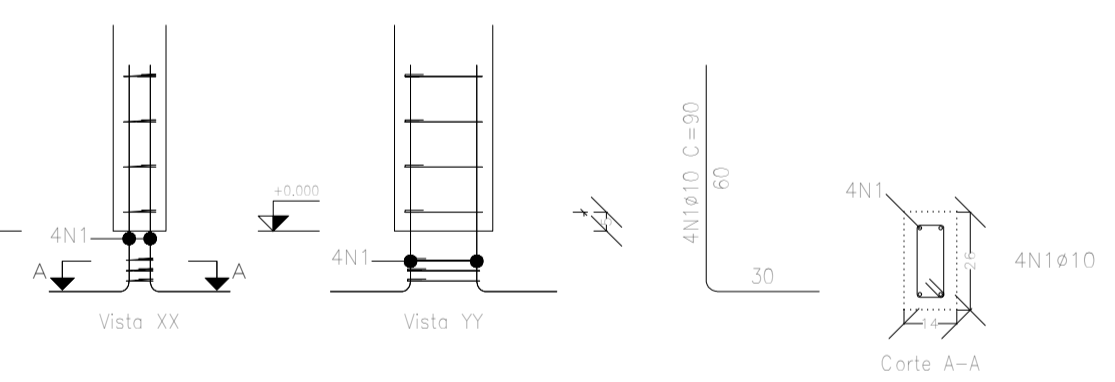
Elemento	Pos.	Diam.	Q.	Dob. (cm)	Ret. (cm)	Dob. (cm)	Comp. (cm)	Total (cm)	CA-50 (kg)	CA-60 (kg)	
Armadura transversal superior	1	ø6,3	39	11	338	11	960	37440	91,7	0,0	
Total:									91,7	0,0	
Resumo Aço Têrreo Armadura transversal superior CA-50									ø6,3	374,4	92



ATENÇÃO: Adotado Classe de Agressividade Ambiental I, conforme NBR 6118/2024, item 7.4.7.6. O responsável técnico deve verificar necessidade de ajustes conforme características locais da obra.

ATENÇÃO: Considerando que o segmento de arranque de pilar em contato com o solo é variável conforme cada local e características de obra, e de forma a atender a NBR 6118/2024 item 7.4.7.6 Tab. 7.2 tópico "d" ([...] No trecho dos pilares em contato com o solo junto aos elementos de fundação, a armadura deve ter cobrimento nominal >= 45mm), para aumento de durabilidade, recomenda-se executar a caixa de arranques na parte em contato com o solo com afastamento maior.

Exemplo: Se o pilar for 14x26, e adotado classe de agressividade ambiental I, cobrimento 2,5cm, é recomendável fazer o trecho de caixa em contato com o solo com 2,0cm a mais em cada face, ou seja, 18x30.



Elemento	Pos.	Diam.	Q.	Esquema (cm)	Comp. (cm)	Total (cm)	CA-50 (kg)	CA-60 (kg)
P1=P2=P3=P4=P7	1	ø10	4	90	360	2,2	2,2	0,3
P10=P11=P12=P13	2	ø5	3	63	189			0,3
Total:							2,2	0,3
Resumo:							2,2	0,3
Resumo:							2,2	0,3
Resumo:							2,2	0,3

Lajes - NÍVEL 1 TETO					
Nome	Tipo	Altura (cm)	Elevação (cm)	Nível (cm)	Sobrecarga (kgf/m²)
L1	Pré-moldada	12	-13	252	582

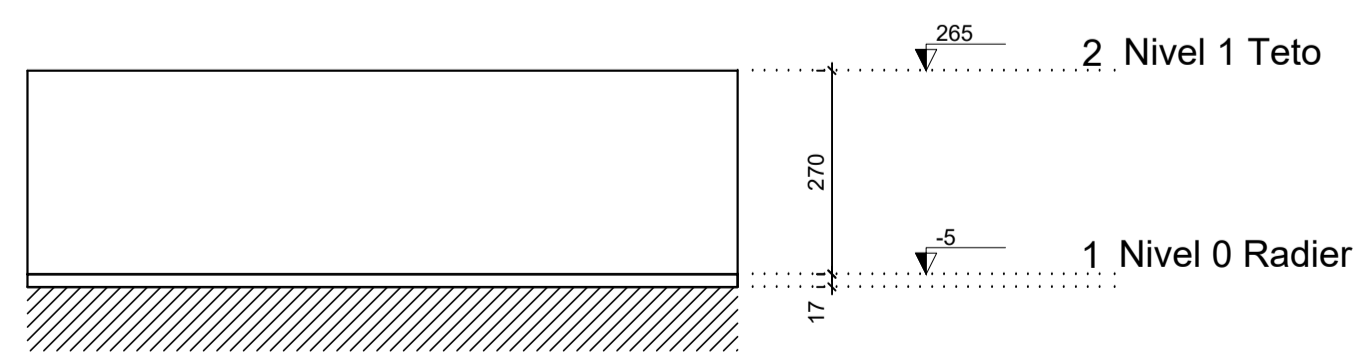
Características dos materiais			
fck (MPa)	Ecs (MPa)	Abatimento (cm)	
20	21287	10,00	

Vigas - NÍVEL 1 TETO			
Nome	Seção (cm)	Elevação (cm)	Nível (cm)
V1	12x25	0	265
V2	12x25	0	265
V3	12x25	0	265
V4	12x25	0	265
V5	12x25	0	265
V6	12x25	0	265
V7	12x25	0	265
V8	12x30	0	265
V9	12x25	0	265

Pilar					
Nome	Seção (cm)	X (cm)	Y (cm)	Posição	Carga Máx. (tf)
P1	14x26	1,00	923,00	A-1	3,69
P2	14x26	301,00	923,00	A-2	5,41
P3	14x26	554,00	923,00	A-3	2,61
P4	14x26	1,00	558,00	B-1	3,21
P5	14x26	307,00	564,00	B-2	5,61
P6	14x26	548,00	564,00	B-3	5,00
P7	14x26	1,00	372,00	C-1	1,77
P8	14x26	307,00	366,00	C-2	5,51
P9	14x26	548,00	366,00	C-3	5,01
P10	14x26	1,00	127,00	D-1	3,12
P11	14x26	1,00	7,00	E-1	1,87
P12	14x26	301,00	7,00	E-2	5,36
P13	14x26	554,00	7,00	E-3	2,65

Legenda das vigas e paredes
 Viga
 Viga / Laje chata ou invertida

Legenda dos pilares
 Pilar que morre
 Pilar que nasce



Pos.	Diam.	Q.	Comp. (cm)	Total (cm)	CA-50 (kg)	CA-60 (kg)
1	ø10	4	90	360	4680	
2	ø5	3	63	189	2457	

ATENÇÃO: Exemplo de projeto estrutural para edificações do Novo PAC FHNIS Sub50 - Portaria 1416 / 2023. Uso facultado, desde que revisado por responsável técnico, com a devida emissão de ART/RRT/TRT, e adequado às particularidades de cada obra.

GOVERNO FEDERAL
 Minha Casa Minha Vida NOVO PAC CAIXA BRASIL
 UNIAO E RECONSTRUCAO

Novo PAC FHNIS Sub50

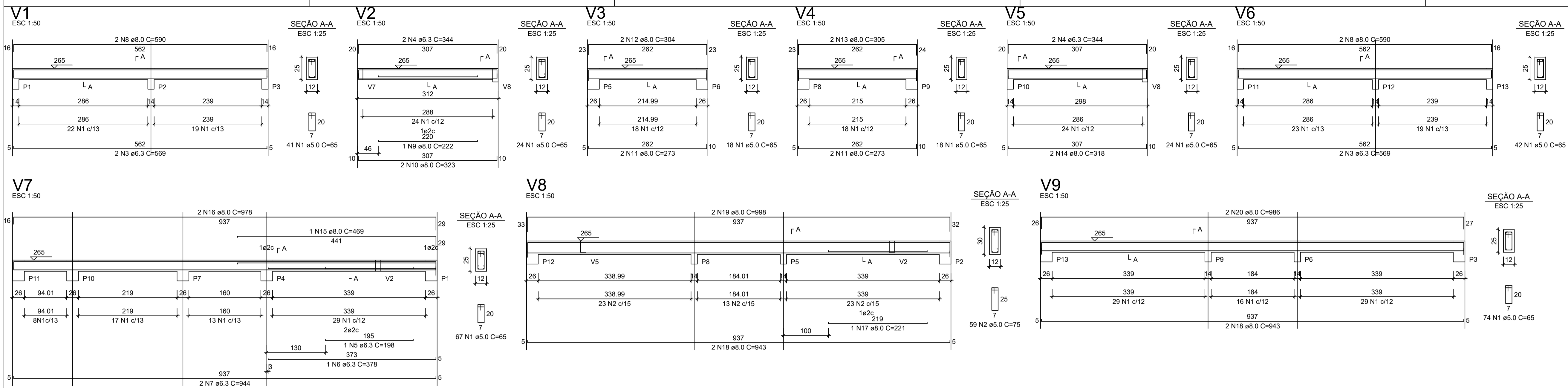
PROJETO ESTRUTURAL

PLANTA DE LOCAÇÃO FUNDAÇÃO
 PLANTA DE FÔRMAS

Desenho: xxx DESENHO 01

Escala: Indicada Revisão: 01 FOLHA 01/02

Data: 05/06/2025 Unidade: cm



RELAÇÃO DO AÇO - VIGAS NÍVEL 1 TETO

AÇO	N	DIAM (mm)	QUANT	C.UNIT (cm)	C.TOTAL (cm)
CA60	1	5.0	308	65	20020
V1	2	5.0	59	75	4425
V2	3	6.3	4	569	2276
V3	4	6.3	4	344	1376
V4	5	6.3	1	198	198
V5	6	6.3	1	378	378
V6	7	6.3	2	944	1888
V7	8	8.0	4	590	2360
V8	9	8.0	1	222	222
V9	10	8.0	2	323	646
	11	8.0	4	273	1092
	12	8.0	2	304	608
	13	8.0	2	305	610
	14	8.0	2	318	636
	15	8.0	1	469	469
	16	8.0	2	978	1956
	17	8.0	1	221	221
	18	8.0	4	943	3772
	19	8.0	2	998	1996
	20	8.0	2	986	1972

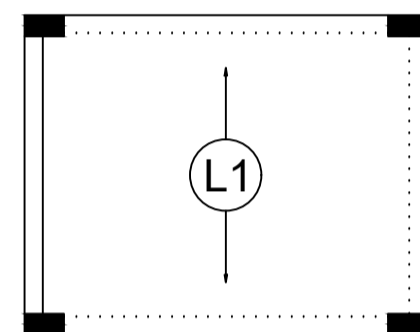
RESUMO DO AÇO

AÇO	DIAM (mm)	C.TOTAL (m)	PESO + 0% (kg)
CA50	6.3	61.2	15
CA60	5.0	244.5	37.7
PESO TOTAL (kg)			
CA50	80.3		
CA60	37.7		

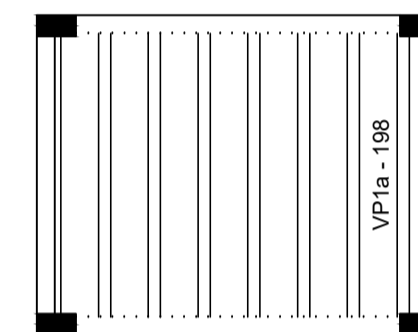
Volume de concreto (C-20) = 1.78 m³
Área de forma = 32.67 m²

ATENÇÃO:
Prever armaduras de esperas e respectivos pilares de amarração das paredes laterais junto ao telhado (oitão), conforme método construtivo empregado.

Prever eventuais estruturas adicionais de pilares e viga para o telhado, conforme método construtivo empregado.



Armação positiva das lajes do pavimento Nivel 1 Teto escala 1:50



Planta de vigotas pré-moldadas escala 1:50

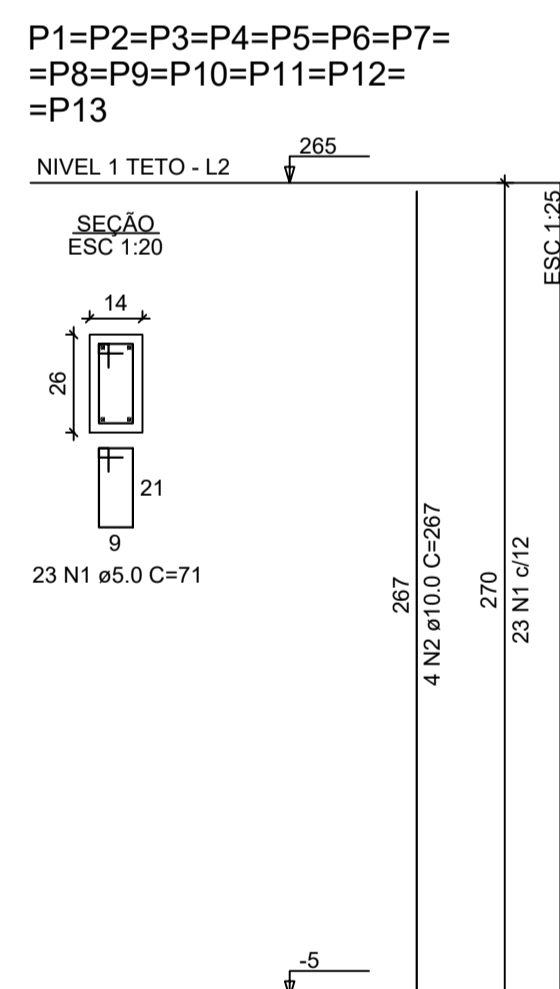
RELAÇÃO DO AÇO - PILARES NÍVEL 1 TETO

AÇO	N	DIAM (mm)	QUANT	C.UNIT (cm)	C.TOTAL (cm)
CA60	1	5.0	299	71	21229
CA50	2	10.0	52	267	13884

RESUMO DO AÇO

AÇO	DIAM (mm)	C.TOTAL (m)	PESO + 0% (kg)
CA50	10.0	138.8	85.6
CA60	5.0	212.3	32.7
PESO TOTAL (kg)			
CA50	85.6		
CA60	32.7		

Volume de concreto (C-20) = 1.28 m³
Área de forma = 28.08 m²



RELAÇÃO DO AÇO - PILARES NÍVEL 1 TETO

AÇO	N	DIAM (mm)	QUANT	C.UNIT (cm)	C.TOTAL (cm)
CA60	1	5.0	299	71	21229
CA50	2	10.0	52	267	13884

RESUMO DO AÇO

AÇO	DIAM (mm)	C.TOTAL (m)	PESO + 0% (kg)
CA50	10.0	138.8	85.6
CA60	5.0	212.3	32.7
PESO TOTAL (kg)			
CA50	85.6		
CA60	32.7		

Volume de concreto (C-20) = 1.28 m³
Área de forma = 28.08 m²



Novo PAC FHNIS Sub50

PROJETO ESTRUTURAL

PLANTA DE ARMADURAS NÍVEL 1 TETO

Desenho: xxx	DESENHO	01
Escala: Indicada	Revisão: 01	FOLHA
Data: 05/06/2025	Unidade: cm	02/02

ATENÇÃO:
Exemplo de projeto estrutural para edificações do Novo PAC FHNIS Sub50 - Portaria 1416 / 2023.
Uso facultado, desde que revisado por responsável técnico, com a devida emissão de ART/RTT/TRT, e adequado às particularidades de cada obra.