

Quadro de Cargas (AL1)

Circuito	Descrição	Esquema	Método de inst.	Tensão (V)	Pot. total. (VA)	Pot. total. (W)	Fases	Pot. - R (W)	Pot. - S (W)	Pot. - T (W)	FCT	FCA	In' (A)	Ip (A)	Seção (mm2)	Ic (A)	Icc (kA)	Disj (A)	dV parc (%)	dV total (%)	Status
QM1		F+N+T	B1	127 V	10416	9981	R	9981				1,00	1,00	76,3	76,3	16	100,0	5	80	0,48	OK
TOTAL					10416	9981	R	9981	0	0											

Quadro de Cargas (QM1)

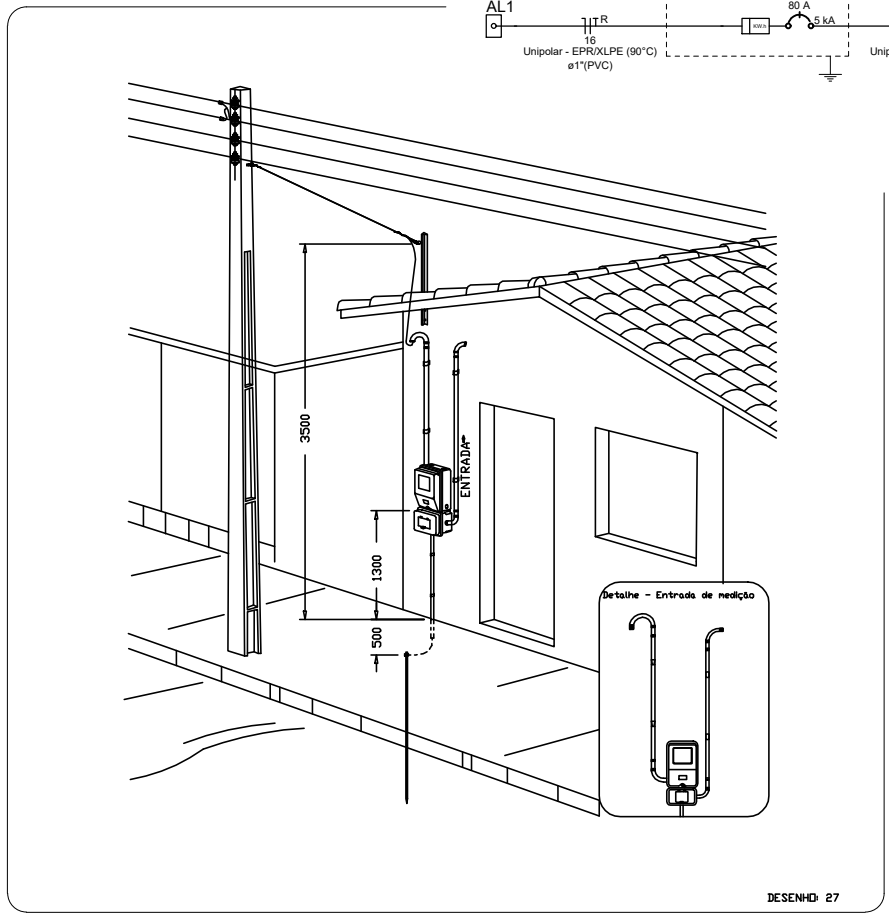
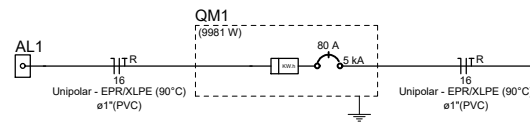
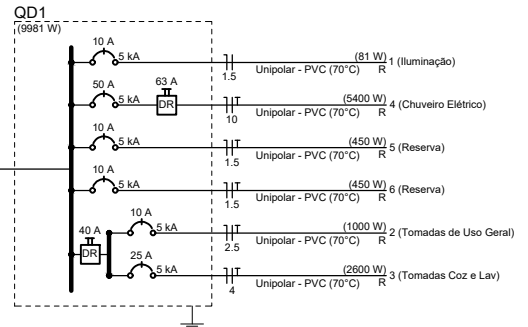
Circuito	Descrição	Esquema	Método de inst.	Tensão (V)	Pot. total. (VA)	Pot. total. (W)	Fases	Pot. - R (W)	Pot. - S (W)	Pot. - T (W)	FCT	FCA	In' (A)	Ip (A)	Seção (mm2)	Ic (A)	Icc (kA)	Disj (A)	dV parc (%)	dV total (%)	Status	
QD1		F+N+T	B1	127 V	10416	9981	R	9981				1,00	1,00	76,3	76,3	16	100,0	5	80	1,10	1,58	OK
TOTAL					10416	9981	R	9981	0	0												

Quadro de Cargas (QD1)

Circuito	Descrição	Esquema	Método de inst.	Tensão (V)	Iluminação (W)	Tomadas (W)	Pot. total. (VA)	Pot. total. (W)	Fases	Pot. - R (W)	Pot. - S (W)	Pot. - T (W)	FCT	FCA	In' (A)	Ip (A)	Seção (mm2)	Ic (A)	Icc (kA)	Disj (A)	dV parc (%)	dV total (%)	Status
1	Iluminação	F+N	B1	127 V	9	12	116	81	R	81			1,00	1,00	0,4	0,9	1,5	17,5	5	10	0,06	1,65	OK
2	Tomadas de Uso Geral	F+N+T	B1	127 V		1	1111	1000	R	1000			1,00	1,00	4,4	8,7	2,5	24,0	5	10	0,36	1,95	OK
3	Tomadas Coz e Lav	F+N+T	B1	127 V		2	2889	2600	R	2600			1,00	1,00	22,7	22,7	4	32,0	5	25	0,81	2,40	OK
4	Chuveiro Elétrico	F+N+T	B1	127 V		1	5400	5400	R	5400			1,00	1,00	42,5	42,5	10	57,0	5	50	0,88	2,47	OK
5	Reserva	F+N+T	B1	127 V			450	450	R	450			1,00	1,00	3,5	3,5	1,5	17,5	5	10	0,00	0,00	OK
6	Reserva	F+N+T	B1	127 V			450	450	R	450			1,00	1,00	3,5	3,5	1,5	17,5	5	10	0,00	0,00	OK
TOTAL					1	6	1	12	4	1	10416	9981	R	9981									

Quadro de Demanda (AL1)

Tipo de carga	Potência instalada (kVA)	Fator de demanda (%)	Demanda (kVA)
Iluminação e TUG's (Casas e apartamentos)	2,13	66,00	1,40
Uso Específico	8,29	100,00	8,29
TOTAL			9,69



Aérea medição monofásica - Padrão econômico

Legenda

[Symbol]	Caixa 2x4" de embutir
[Symbol]	Caixa de passagem
[Symbol]	Entrada de serviço
[Symbol]	Espera para rede lógica a 0,40m do piso
[Symbol]	Interruptor simples 1 tecla - 1,00m do piso
[Symbol]	Interruptor simples 2 teclas - 1,00m do piso
[Symbol]	Lâmpada Led 12W A60
[Symbol]	Lâmpada Led 9W A60
[Symbol]	Ponto de TV a 0,40m do piso
[Symbol]	Pulsador de campainha 1 tecla - 1,00m do piso
[Symbol]	Quadro de distribuição
[Symbol]	Quadro de medição
[Symbol]	Timbre
[Symbol]	Tomada alta a 2,20m do piso
[Symbol]	Tomada baixa a 0,40m do piso
[Symbol]	Tomada média a 1,00m do piso

Legenda de condutos

[Symbol]	Elétrica
[Symbol]	Direta
[Symbol]	Teto
[Symbol]	Alta
[Symbol]	Baixa
[Symbol]	Piso
[Symbol]	Lógica
[Symbol]	Piso
[Symbol]	TV Cabo
[Symbol]	Direta

**ATENÇÃO:**  
Exemplo de projeto inst. elétricas para edificações do Novo PAC FNHIS Sub50 - Portaria 1416/2023.  
Uso facultado, desde que revisado por responsável técnico com a devida emissão de ART/RRT/TRT, e adequado às particularidades de cada obra.

**FNHIS SUB50**

**INSTALAÇÕES ELÉTRICAS**  
(Entrada de Serviço 127 V)

**PLANTA BAIXA - DIAGRAMAS**  
**QUADROS E DETALHES**

Resp. Técnico:	DESENHO
Escala: Indicada	Revisão: 00
Data: 12/09/2025	Unidade:

01

FOLHA

01/01

CAIXA  
Projeto de Inst. Elétricas exemplo de uso facultado, conforme observação acima