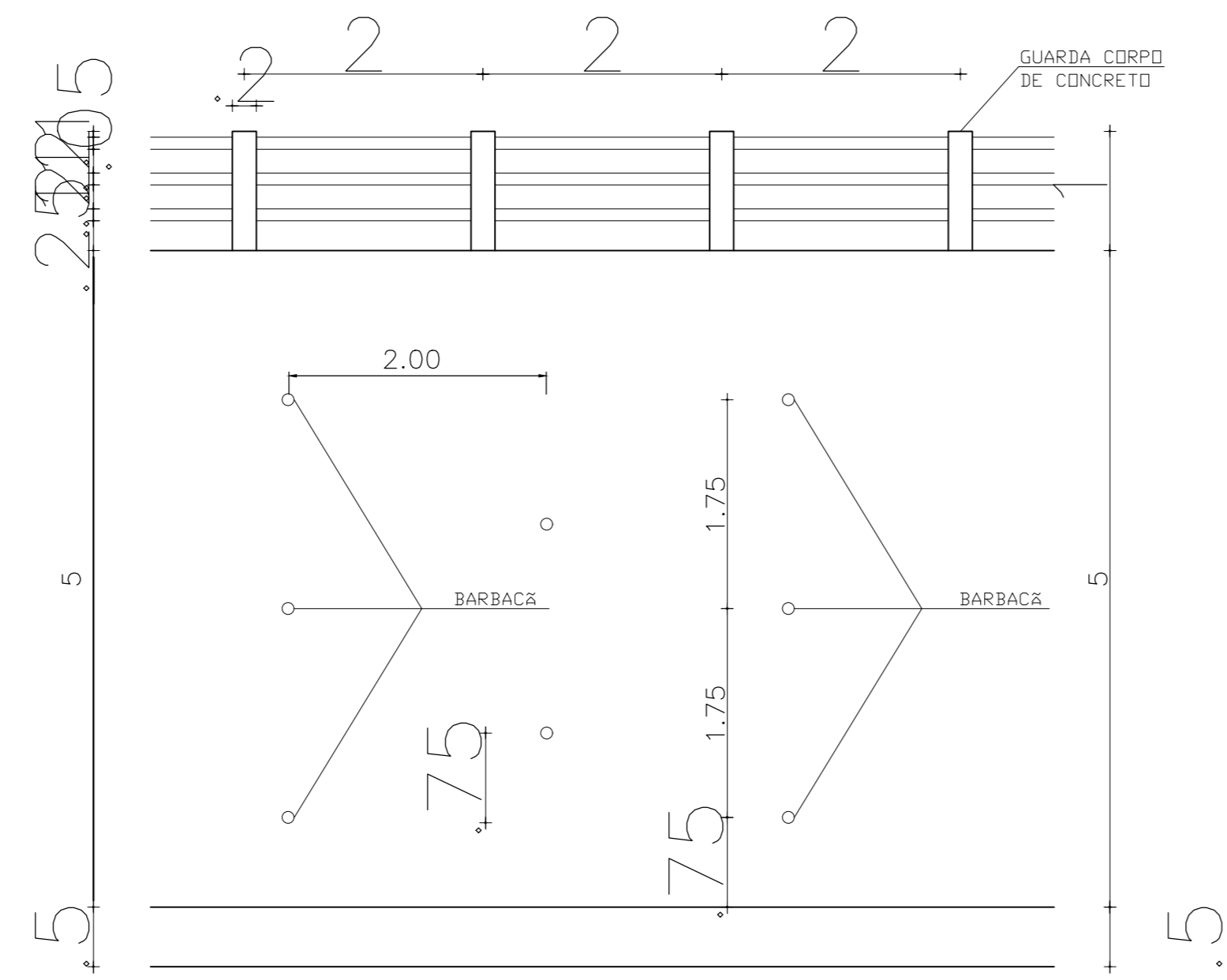
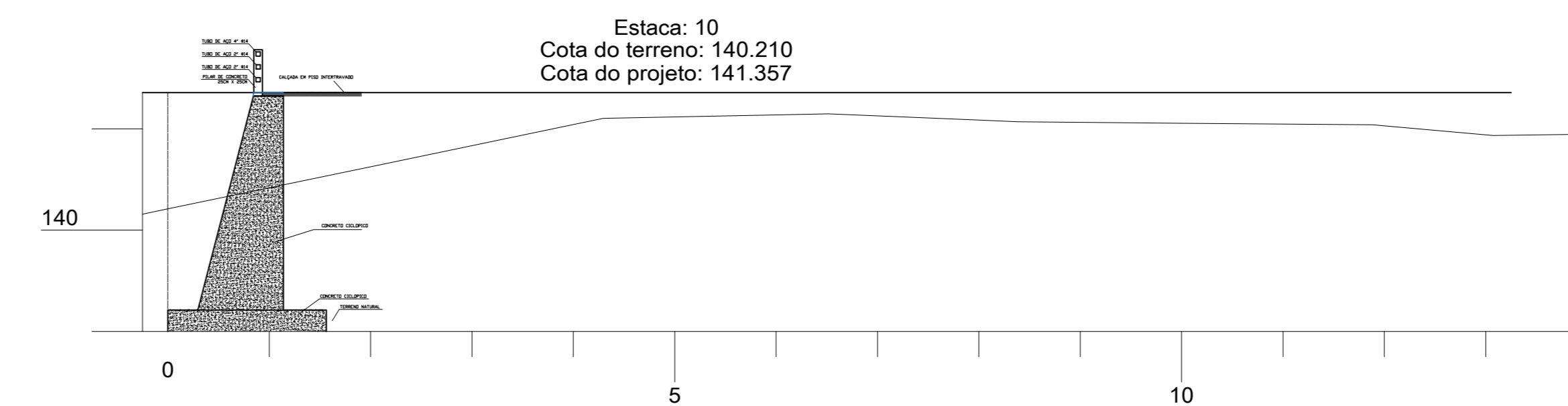


5 DETALHES- BARBACÁ
ESCALA 1:200



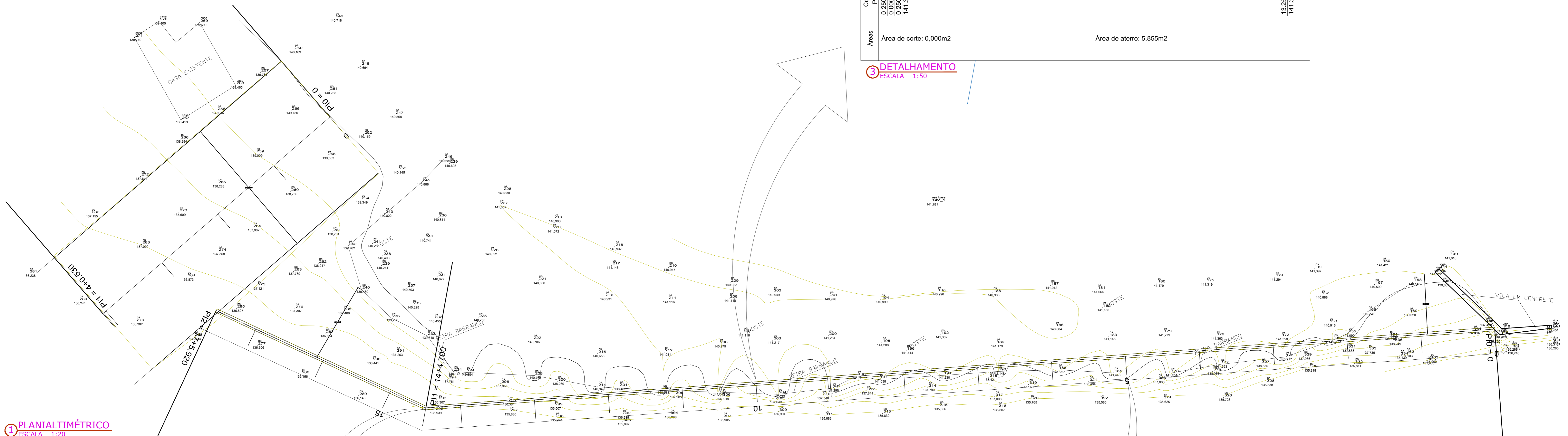
6 DETALHAMENTO FRONTAL MURO
ESCALA 1:200



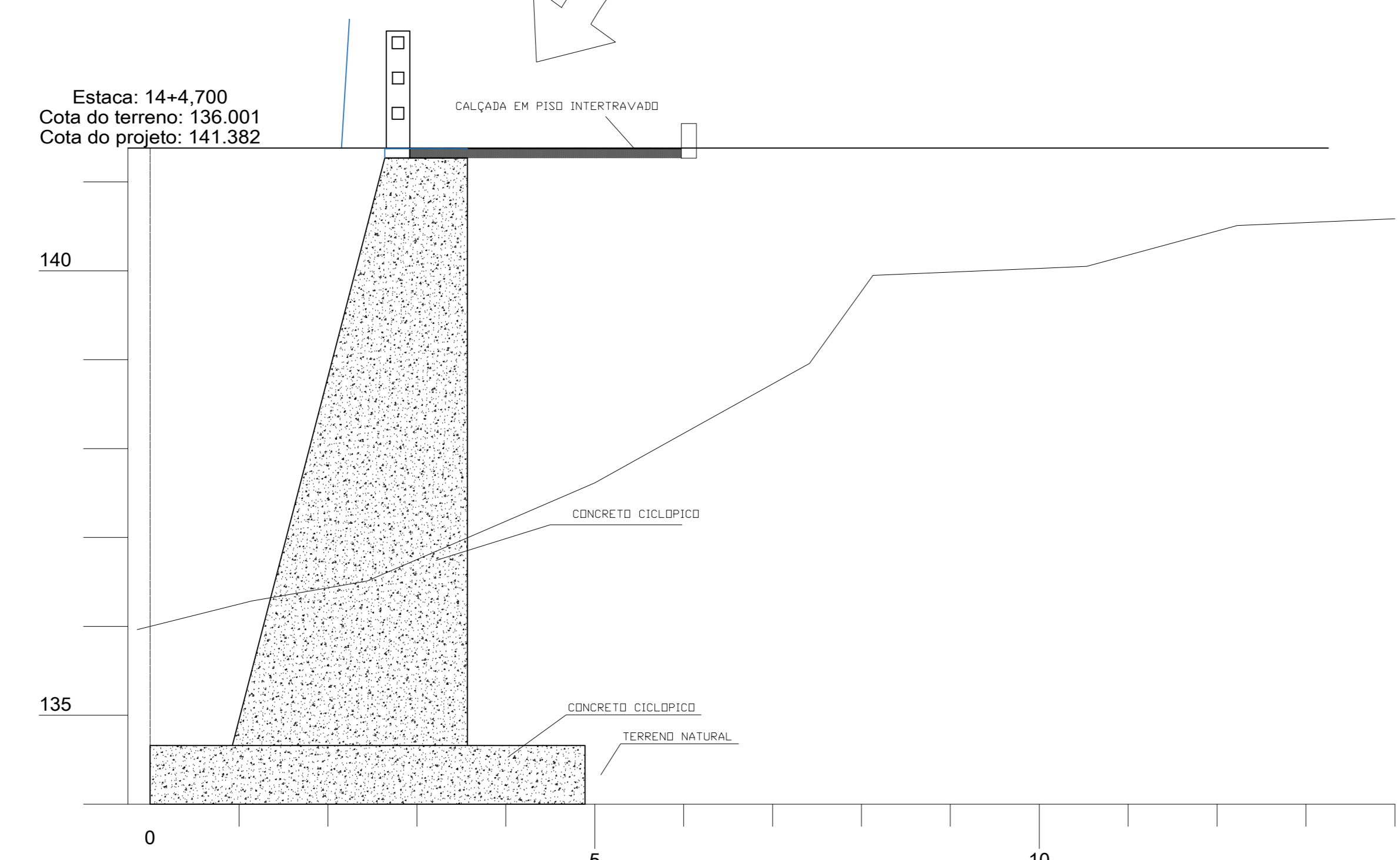
Estaca	Cotas do Terreno	Cotas do Projeto
0	0.250	0.000
0.250	141.357	0.000
0.500	140.210	0.250
1.000	140.626	141.357
2.000	140.626	141.357
4.000	141.003	141.357
6.000	141.148	141.357
8.000	141.069	141.357
10.000	141.055	141.357
11.887	141.028	141.357
13.073	140.854	141.357
14.000	140.946	141.357

Áreas: Área de corte: 0.000m² Área de aterro: 5.855m²

3 DETALHAMENTO
ESCALA 1:50



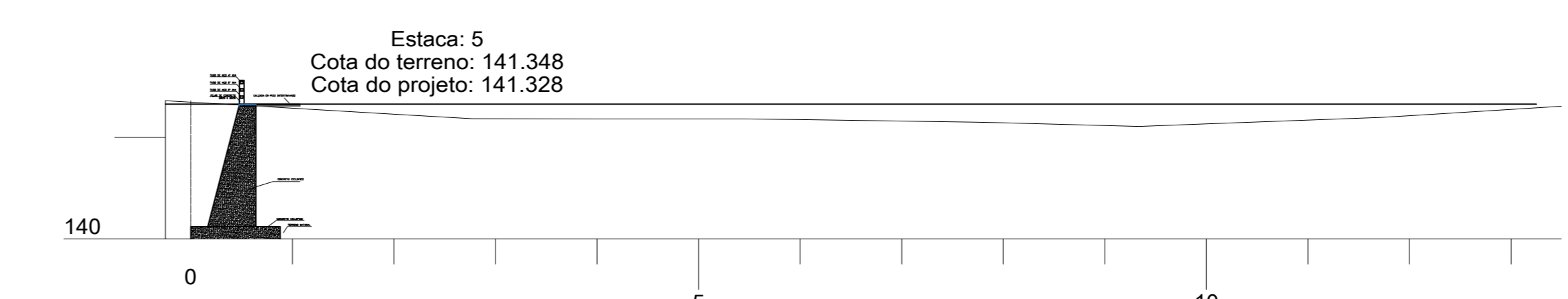
1 PLANIALTIMÉTRICO
ESCALA 1:20



Estaca	Cotas do Terreno	Cotas do Projeto
0	0.145	0.000
0.250	141.382	0.000
0.500	141.382	0.250
1.000	141.382	141.382
1.140	136.286	141.382
2.000	136.286	141.382
2.954	136.509	141.382
4.000	137.183	141.382
5.001	137.615	141.382
6.000	138.170	141.382
7.416	138.958	141.382
8.000	140.028	141.382
10.533	140.051	141.382
12.000	140.510	141.382
13.250	141.000	141.382
14.000	140.597	141.382

Áreas: Área de corte: 0.000m² Área de aterro: 39.208m²

2 DETALHAMENTO
ESCALA 1:50



Estaca	Cotas do Terreno	Cotas do Projeto
0	0.250	0.000
0.250	141.328	0.000
0.500	141.346	0.250
1.000	141.183	141.328
2.000	141.229	141.328
2.771	141.183	141.328
4.000	141.183	141.328
5.446	141.683	141.328
6.000	141.175	141.328
7.712	141.156	141.328
9.337	141.109	141.328
10.000	141.133	141.328
11.712	141.214	141.328
13.250	141.307	141.328

Áreas: Área de corte: 0.010m² Área de aterro: 1.799m²

4 DETALHAMENTO
ESCALA 1:50

SANTA MARIA DAS BARRERAS
Cidade de Trabalho e Emprego

PROJETO: **ESTRUTURAL** FOLHA: **02/02**

OPERAÇÃO: INSTITUCIONAL
PROPRIETÁRIO: PREFEITURA MUNICIPAL
ENDEREÇO: SANTA MARIA DAS BARRERAS/PA

ÁREAS	PROPRIETÁRIO:	ASS:
	CNPJ 04.144.175/0001-78	ASS: PREFEITURA MUNICIPAL DE SANTA MARIA DAS BARRERAS
	AUTOR DO PROJETO:	ASS:
	RESPONSÁVEL TÉCNICO:	ASS:
	DATA: FEVEREIRO/2025	REVISÃO: 01

CONTEÚDO: - PLANTA DE LOCALIZAÇÃO
- CORTES
- DETALHES