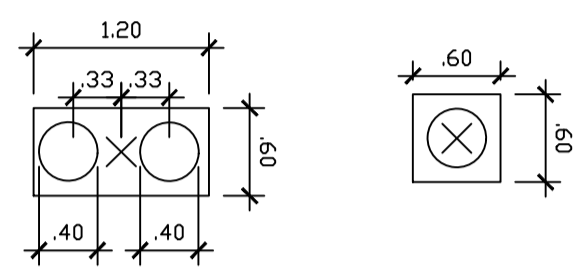


PLANTA DE LOCAÇÃO
ESCALA 1:50

VISTA FRONTAL-MURO 02
ESCALA 1:100

VISTA FRONTAL-MURO 03
ESCALA 1:100

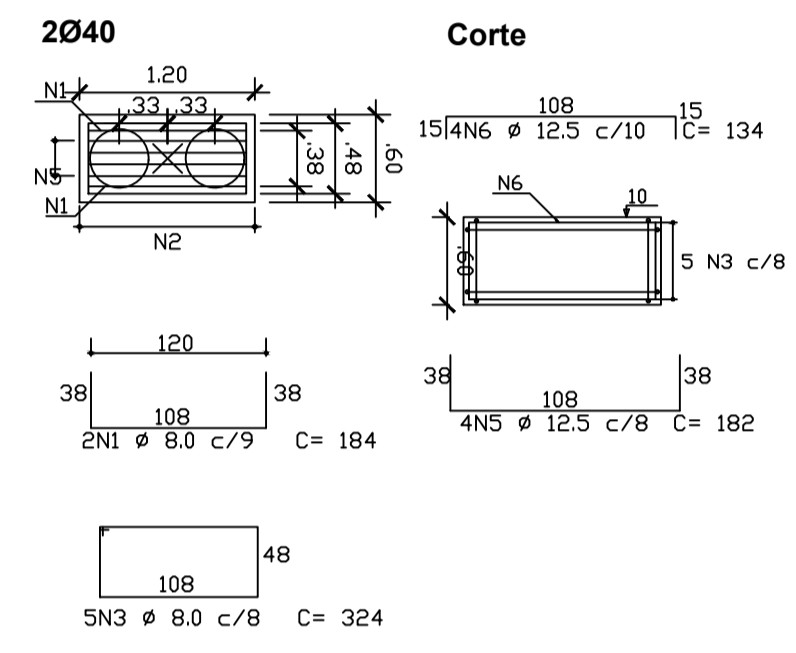
VISTA FRONTAL-MURO 01
ESCALA 1:100



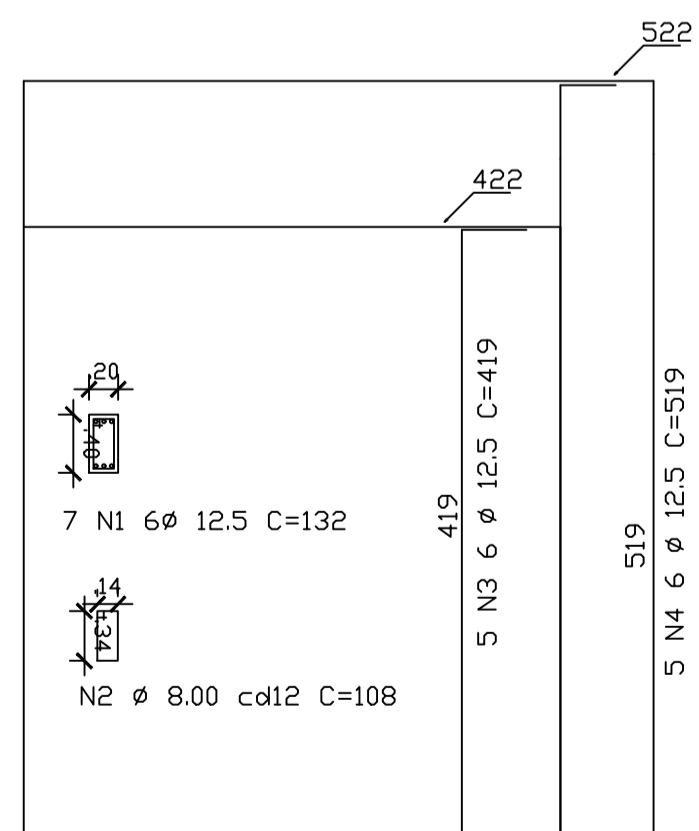
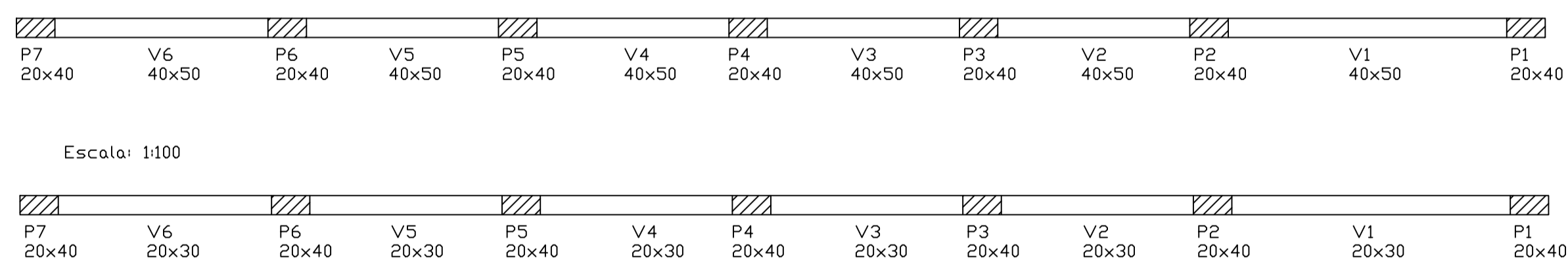
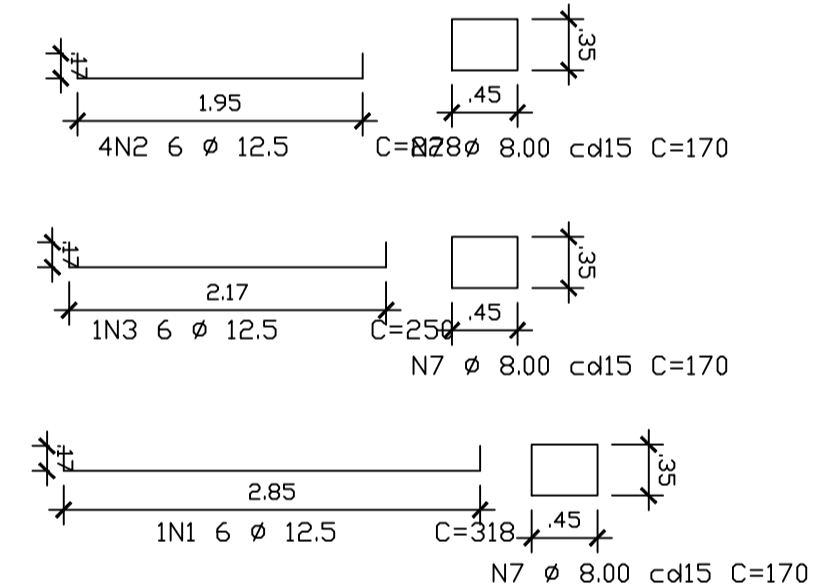
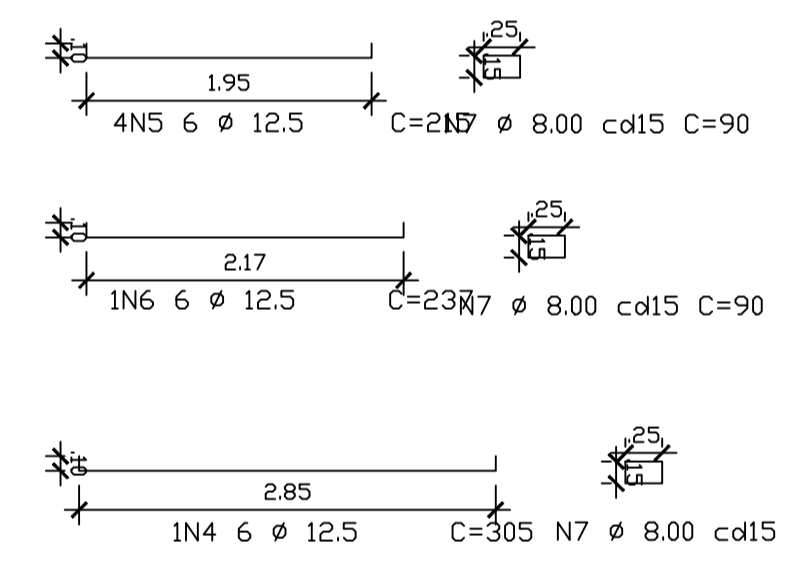
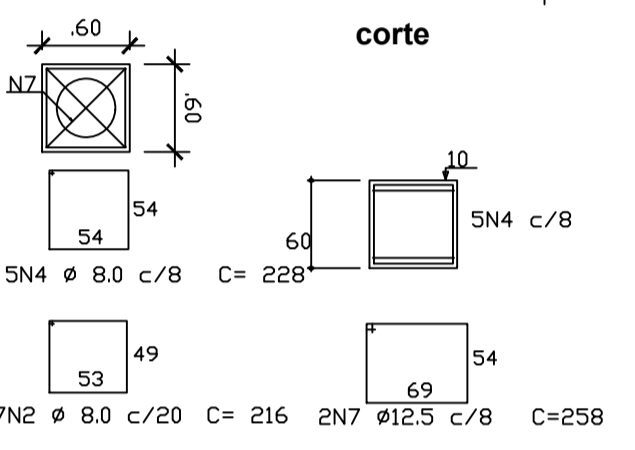
De (cm)	Quant.
40	35

Legenda dos Blocos
Escala: 1:100

B2=B3=B4=B5=B6=B7=B8=B9=B10=B11=B13=B14=B15=B16=B18



B1=B12=B17=B19=B20
1040



Planta Estrutural
Pilares
Escala: 1:50

PREFEITURA MUNICIPAL DE BARRA MANSA			
SECRETARIA DE PLANEJAMENTO URBANO			
CENTRAL DE PROJETOS			
TÍTULO:	REFORMA DO MURO DO CRÁS NA UNIDADE VILA CORINGA EM BARRA MANSA	Nº do Projeto:	PAPM02/112025
DESCRIÇÃO:	REFORMA DO MURO DO CRÁS NA UNIDADE VILA CORINGA - BM - CONTEMPLANDO A ALTERAÇÃO DO TIPO DE GRADE E AUMENTANDO A ALTURA DO MURO.		
REVISÃO:	00	APROVAÇÃO:	DATA: 01/08/2023
AUTOR DO PROJETO:	Eng. Paula R B Moraes CREA: RJ 2015136733	ESCALA:	INDICADA
DESENHO:	Eng. Paula R B Moraes CREA: RJ 2015136733	FRANQUIA:	02