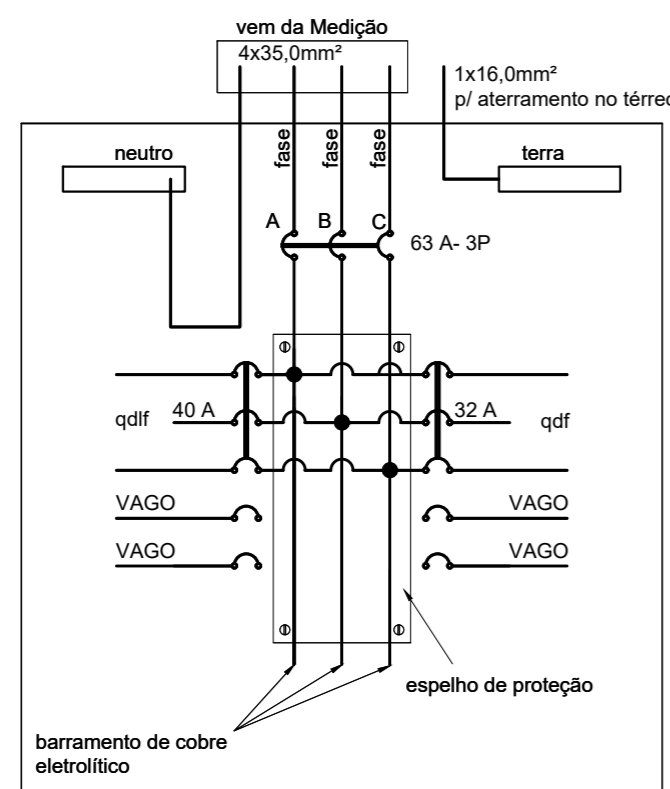


QUADRO DE CARGAS - QDLF																						
CIRC.	Luz (va)		Tomadas (va)				Chuv. (va)	CARGAS POR TIPO (va)			Tensão Nominal (V)	Potência (va)	Equilíbrio das fases			Seção dos cabos (mm²)			Disjuntor Proteção (A)	Categoria Disjuntor	Descrição	
	60	100	100	200	300	600	5500	Luz	Tomadas	Chuveiro			Fase A	Fase B	Fase C	Fase	Neutro	Terra				
1	9	4	-	-	-	-	-	940	-	-	127	940	-	940	-	2,5	2,5	-	20A-1Ø	C	Iluminação	1
2	1	11	-	-	-	-	-	1160	-	-	127	1160	-	1160	-	2,5	2,5	-	20A-1Ø	C	Iluminação	2
3	-	-	3	-	4	-	-	-	1500	-	127	1500	1500	-	2,5	2,5	2,5	20A-1Ø	C	Tomads	3	
4	-	-	3	-	3	-	-	-	1200	-	127	1200	1200	-	2,5	2,5	2,5	20A-1Ø	C	Tomads	4	
5	-	-	3	-	4	-	-	-	1500	-	127	1500	1500	-	2,5	2,5	2,5	20A-1Ø	C	Tomads	5	
6	-	-	-	2	-	2	-	-	1600	-	127	1600	-	1600	-	4,0	4,0	4,0	32A-1Ø	C	Tomads	6
7	-	-	-	3	-	1	-	-	1200	-	127	1200	1200	-	4,0	4,0	4,0	32A-1Ø	C	Tomads	7	
8	-	-	-	-	-	-	1	-	-	5500	220	5500	-	2750	2750	2x4,0	-	4,0	32A-2Ø	C	Chuveiro	8
Total	10	15	9	5	11	3	1	2.100	7.000	5.500	TOTAL:	14.600	5.400	4.850	4.350	3x10,0	10,0	10,0	40A-3Ø	C	Ø 40mm	

DEMANDA DO QDL - 12,78kva 4(1x10) - PROTEÇÃO 40A - 3Ø  
ATERRAMENTO DO QUADRO - 10,0mm²

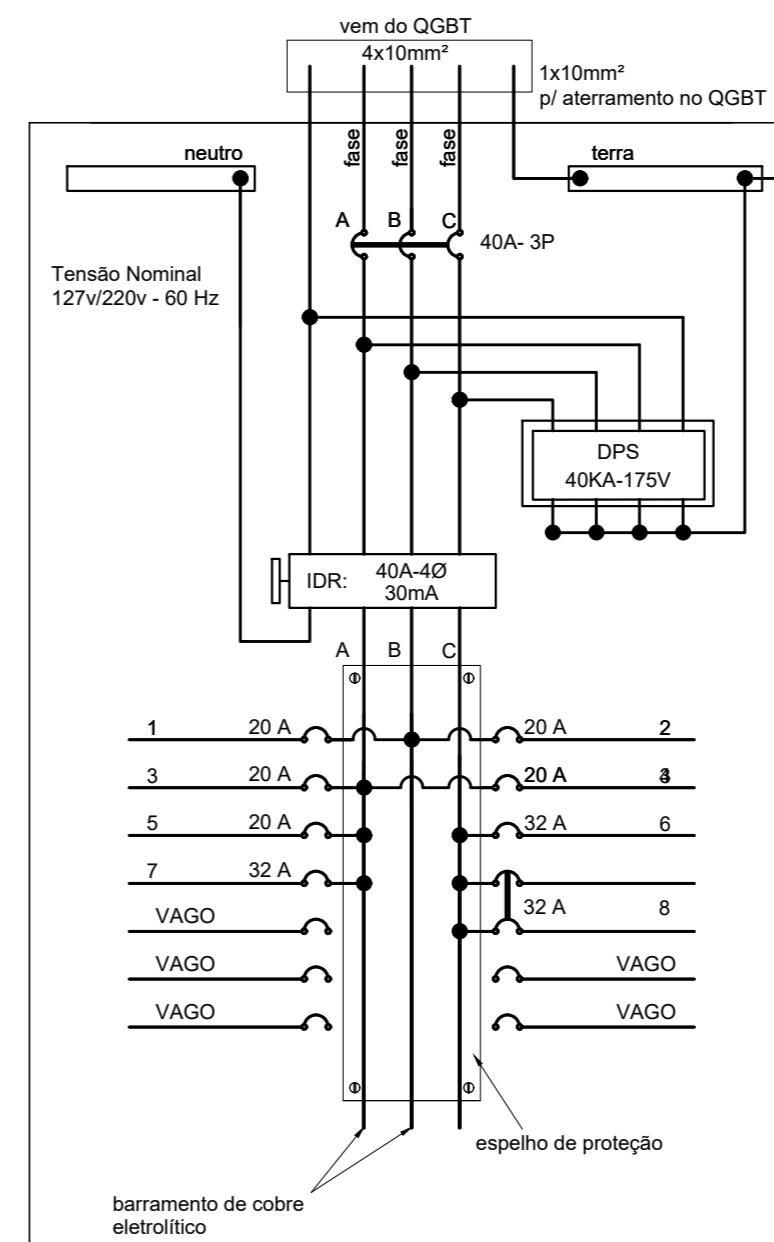
QUADRO DE CARGAS - QDF																
CIRC.	Ar cond. (va)			CARGAS (va)	Tensão Nominal (V)	Potência (va)	Equilíbrio das fases			Seção dos cabos (mm²)			Disjuntor Proteção (A)	Categoria Disjuntor	Descrição	
	670	836	3090	Ar cond.			Fase A	Fase B	Fase C	Fase	Neutro	Terra				
9	1	-	-	670	220	670	-	335	335	2x2,5	-	2,5	16A-2Ø	C	Ar Cond.	9
10	-	1	-	836	220	836	418	-	418	2x2,5	-	2,5	16A-2Ø	C	Ar Cond.	10
11	-	-	1	3090	220	3090	1545	1545	-	2x4,0	-	4,0	20A-2Ø	C	Ar Cond.	11
12	1	-	-	670	220	670	-	335	335	2x2,5	-	2,5	16A-2Ø	C	Ar Cond.	12
Total	2	1	1	5.266	Total	5.266	1.963	2.215	1.088	3x6,0	-	6,0	32A-3Ø	C	Ø 50mm	

DEMANDA DO QDL - 5,27kva 4(1x6) - PROTEÇÃO 32 A - 3Ø  
ATERRAMENTO DO QUADRO - 6,0mm²

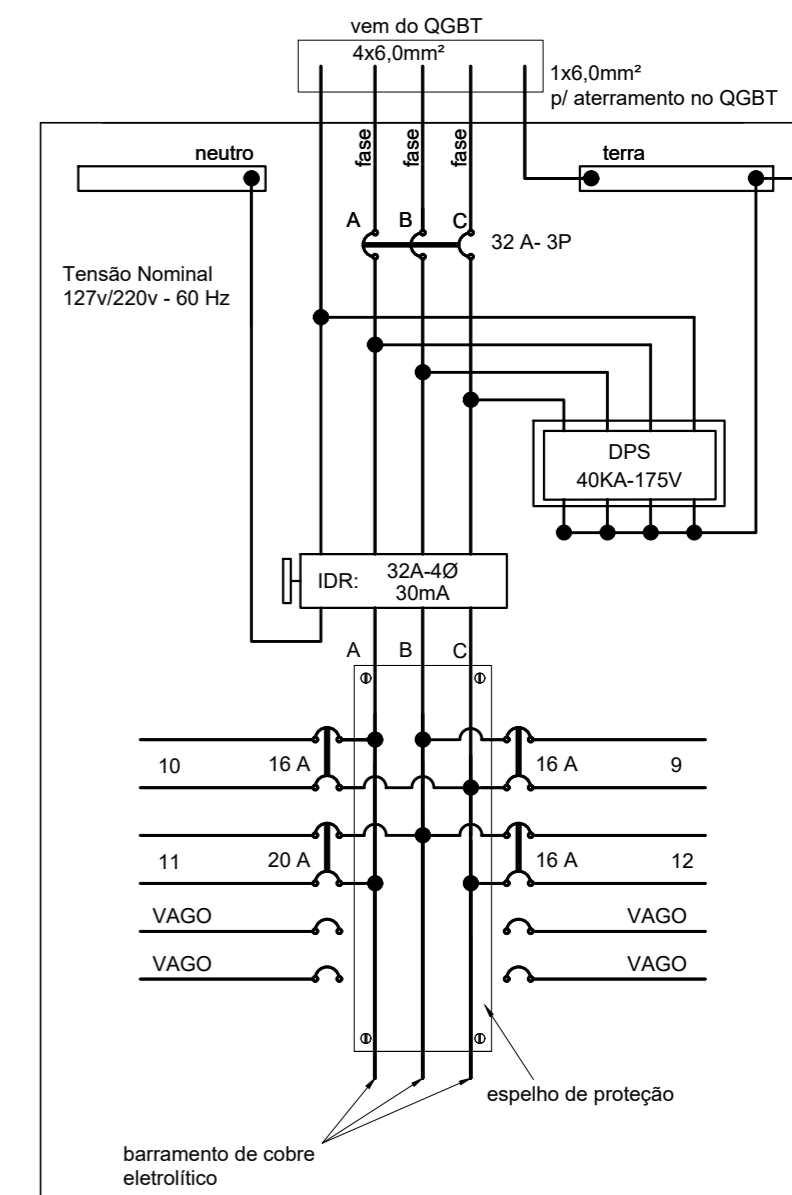


DIAG. TRIFILAR - QGBT

DEMANDA DO RAMAL DE ENTRADA = 18,05 kva  
4(1x16) + P - PROTEÇÃO = 63 A - 3Ø  
TERRA = 1x16 mm2  
GATEGORIA - T2  
MONTAGEM/MEDIDOR----- CM3 + CDJ3  
ELETRODUTO Ø 2"



DIAG. TRIFILAR - QDLF



DIAG. TRIFILAR - QDF

NOTAS;

- 1) ELETRODUTO NÃO INDICADO É DE Ø 25 mm.
- 2) O ATERRAMENTO SERÁ FEITO C/ HASTE DE COBRE DE Ø 3/8"x 2,40 m, CABO NU DE COBRE DE # 16,0 mm2.

**PREFEITURA MUNICIPAL DE BARRA MANSA**  
SECRETARIA MUNICIPAL DE PLANEJAMENTO URBANO  
CENTRAL DE PROJETOS

TÍTULO: PROJETO DE INSTALAÇÕES ELÉTRICAS

DESCRIÇÃO: Instalações Elétricas - Cras Vila Coringa  
Rua H, 48 Vila Coringa Barra Mansa

REVISÃO	APROVAÇÃO	DATA	FOLHA
AUTOR DO PROJETO	Engº Eros dos Santos S.M.P.U.	Outubro/2025	02/02
DESENHO		ESCALA	INDICADA