

Lista de materiais - TÉRREO	
Elétrica	
Arreio de alumínio 1"	5,00
Bucha de alumínio 1"	5,00
Caixa PVC 4x2"	4,00
Curva 100° PVC rosca 1"	1,00
Curva 90° PVC longa rosca 1"	3,00
Linha PVC rosca 1"	4,00
Arreios e acessórios gerais	
Arreio tração galvan.	1,00
Parafuso cabeça abaulada 16x200mm	1,00
Parafuso cabeça galvan. 16mm	1,00
Material p/ entrada serviço	
Cabo cobre nu Seção 35mm²	2,00
Fita de aço inoxidável 0,50mm	4,00
Haste de alumínio apolobro 16x300mm galvanizado	1,00
Poste concreto armado Comprimento 0,3m - DT - 300x300	1,00
Eletrodutos PVC rosca	
Eletroduto, vara 3,0m 1"	4,00
Quadro de medição - CEI/PE	
Caixa para medição Caixa de Medição Monofásica	1,00
Quadro de medição plástico - embutido Bari. monof. - DIN Cap. 12 disj. unip. - In Parte 100A	1,00
Cabo Unifase (cores)	
Isol. XLPE - 0,6/1kV 2,5 mm² - Azul claro	1034,7 m
2,5 mm² - Branco	1034,7 m
2,5 mm² - Verde-amarelo	662,73 m
4 mm² - Azul claro	314,5 m
4 mm² - Branco	314,5 m
4 mm² - Verde-amarelo	314,5 m
6 mm² - Azul claro	0,3 m
6 mm² - Branco	0,3 m
Caixa de passagem - embutido	
Avenidas 400x400x40mm	50 pçs
Tampa 400x400x40mm	50 pçs
Dispositivo Elétrico - embutido	
Placa 2x4"	2,00
Placa cega	2,00
Placa p/ 2 fúndas	2,00
5x placa	2,00
Tomada hexagonal (NBR 14136) (2) 2P+T 20A	2,00
Dispositivo de Proteção	
Disjuntor Unipolar Termomagnético - norma DIN (Curva C)	
10 A - 3 kA	6 pçs
40 A - 3 kA	1 pçs
Dispositivo de proteção contra surto 275 V - 80 kA	4 pçs
Interruptor bipolar DR (Resistivo - In 30mA) - DIN 25 A	1 pçs
Eletrodutos PVC flexível	
Eletroduto pesado PEAD 1,14"	639,9 m
1,10"	279,93 m
2"	65,30 m
3"	22,07 m
Luminárias Várias e Iluminação	
Luminária LED p/ Iluminação Pública Vária	
Luminária LED 75W, 12750 lm (Postes 9M)	28 pçs
Luminária LED 150W, 24000 lm (Postes 12M)	04 pçs
Luminária LED 20W, 3000 lm (Postes 3M)	28 pçs
Lâmpadas Led	
MR 16 ou similar 5,0W	18 pçs
Prq 20 ou similar 14,0W	4 pçs
Spot de embutir no chão 6W	28 pçs
Soquete base E 27 base GU 5,3	18 pçs
Postes	
Poste para iluminação pública	
Poste de aço cônico, curvo duplo, contin. fangado H = 9M	14 pçs
Poste de aço cônico, curvo duplo, contin. fangado H = 12m	02 pçs
Postes 3M	28 pçs
Réis Fotométricos	
Réis Fotométricos Inca 1000W	61 pçs
Haste de Alimentação Cabo no Aço	
Haste de Alimentação Haste de Alumínio 3m, 50"	44 pçs
Conector para alimentação	
Conector para cabos até 35mm²	44 pçs
Cabo de Cobre Nu	
Cabo de Cobre Nu	
Cabo de Cobre Nu 35 mm²	22 m

Legenda de conduíte - TÉRREO	
Elétrica	Divisa
	Teto
	Médio
	Piso

Legenda - TÉRREO	
2	2 Tomadas médias a 1,20m do piso (20A)
3	Caixa 2x4" de embutido
4	Caixa de passagem 400x400x40 no piso
5	Entrada de serviço
6	Luminária Vária LED 75W (Postes 9m)
7	Lâmpada LED 5,0W MR16 ou Similar
8	Lâmpada Led 14,0W Prq 20 ou Similar
9	Lâmpada Led 5,0W MR16 ou Similar
10	Quadro de distribuição
11	Quadro de medição
12	Luminária Vária LED 150W (Postes 12m)
13	Luminária Vária LED 20W (Postes 3m)
14	Poste decorativo H=3m
15	Poste de aço cônico duplo, fangado, diâmetro de 1,5M, p/ iluminação pública H=9m e H=12m

OBSERVAÇÕES:

- OS ELETRODUTOS EMBUTIDOS NO PISO SERÃO CORRUGADOS FLEXÍVEIS DE PEAD.
- OS CONDUTORES TERÃO ISOLAMENTO EM TERMOPLÁSTICO ANTICHAMA PARA 0,6/1kV VOLTS.
- NÃO PODERÁ HAVER EMENDA EM CONDUTORES NO INTERIOR DOS ELETRODUTOS.
- TODAS AS EMENDAS EM CONDUTORES DEVERÃO SER SOLDADAS A ESTANHO E RECOBERTAS COM FITA ISOLANTE PLÁSTICA COMUM.
- AS EMENDAS EXECUTADAS EM LOCAIS SUJEITOS A UMIDADE DEVERÃO RECEBER FITA DE AUTO-FUSÃO ANTES DA FITA ISOLANTE.
- NÃO SERÁ PERMITIDA A CONEXÃO ENTRE CONDUTORES NEUTRO DE DIFERENTES CIRCUITOS.
- NÃO SERÁ PERMITIDA A CONEXÃO ENTRE CONDUTORES NEUTRO E CONDUTORES TERRA.
- OS DISJUNTORES SERÃO DO TIPO TERMOMAGNÉTICO DIN - IEC.
- OS CONDUTORES DESTINADOS AOS CIRCUITOS DE ILUMINAÇÃO DEVERÃO ASSUMIR O SEGUINTE CRITÉRIOS DE CORES:
- FASES: R - PRETO
 T - VERMELHO
 S - BRANCO
- NEUTRO: AZUL CLARO
- TERRA: VERDE
- QUALQUER ALTERAÇÃO NECESSÁRIA DEVERÁ SER PREVIAMENTE CONSULTADA E APROVADA PELO PROJETISTA.

PREFEITURA MUNICIPAL DE PETROLINA
ADMINISTRAÇÃO SIMÃO DURANDO FILHO

SECRETARIA DE INFRAESTRUTURA E MOBILIDADE
SECRETÁRIO MUNICIPAL RODRIGO JACOBINA SANTOS

ASSINATURA: _____

RESPONSÁVEL TÉCNICO DO PROJETO: JESSIVALDO DOS SANTOS
PROFESSOR DE ENGENHARIA ELÉTRICA

LOCAL: José e Maria, Petrolina/PE - LAT.: 9°22'22.15"S LONG.: 40°29'44.39"O

PROJETO: PROJETO ELÉTRICO - PRAÇA JOSÉ E MARIA

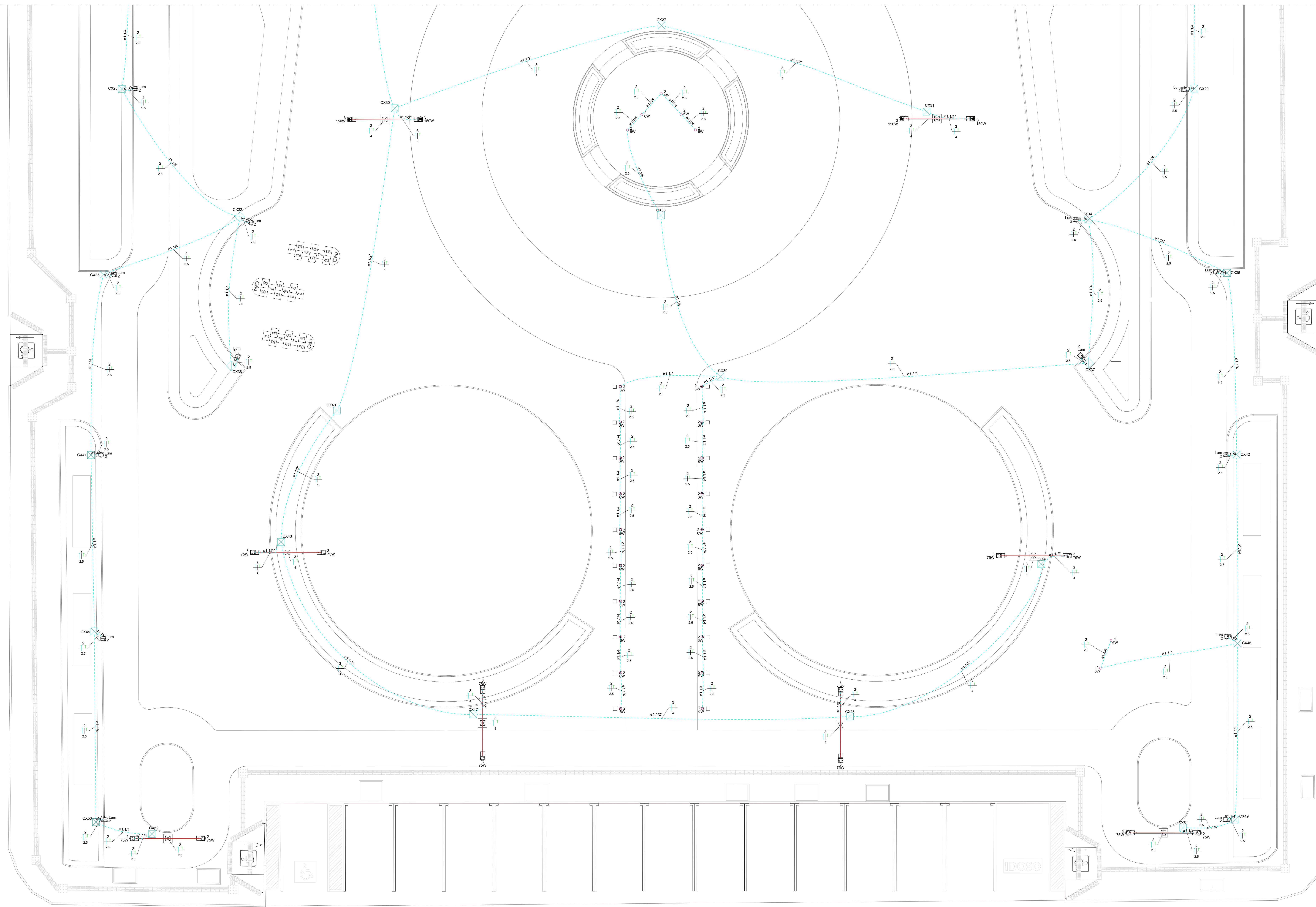
REVISÃO 00

DATA: ABRIL 2026

ESCALA: _____

EQUIPE TÉCNICA: JESSIVALDO DOS SANTOS

Nº DA FOLHA: 01/03



Lista de materiais - TERREO	
Elétrica	
Acessórios p/ eletrodutos	
Arqueta de alumínio	5 pc
Bucha de alumínio	1 pc
Caixa PVC	4 pc
Caixa 180° PVC rosca	1 pc
Caixa 90° PVC longa rosca	3 pc
Caixa 90° PVC longa rosca	1 pc
Caixa 180° PVC rosca	4 pc
Acessórios uso geral	
Arqueta inox galvan.	1 pc
Parafuso cabeça abaulada 16x20mm	1 pc
Porca sextavada galvan.	1 pc
Material p/ entrada serviço	
Cabo cobre nu	2 pc
Seção 35mm²	
Fita de aço inoxidável	4 pc
Haste de alinhamento aço/inox	1 pc
16x300mm c/connector	
Placa concreto armado	1 pc
Comprimento 9.0m - DT - 200 daN	
Eletrodutos PVC rosca	
Eletroduto, veda 3.0m	4 pc
Quadro de medição - CELFIE	
Caixa para medidor	1 pc
Caixa de Medição Monofásica	
Quadro de medição - embutido	1 pc
Blind - monof. - DIN	
Clas. 12.0kV, amp. - In-Preto 100A	1 pc
Cabo Unipolar (cabo)	
Insul. XLPE - 0.6/1kV	
2.5 mm² - Azul claro	1034.7 m
2.5 mm² - Branco	1034.7 m
2.5 mm² - Verde-amarelo	662.23 m
4 mm² - Azul claro	314.6 m
4 mm² - Branco	314.6 m
4 mm² - Verde-amarelo	314.6 m
6 mm² - Azul claro	0.3 m
6 mm² - Branco	0.3 m
Caixa de passagem - embutido	
Abertura	02 pc
400x400x50mm	
Tampa 400x400x50mm	02 pc
Dispositivos Elétrico - embutido	
Placa 2x4"	2 pc
Placa cega	2 pc
Placa p/ 2 funções	2 pc
Platina	2 pc
Tomada hexagonal (NBR 14136) (2) 2P+T 20A	2 pc
Dispositivos de Proteção	
Disjuntor Unipolar Termomagnético - norma DIN (Curva C)	
10 A - 3 kA	6 pc
60 A - 3 kA	1 pc
Dispositivo de proteção contra surto	4 pc
275 V - 80 kA	
Integrador bipolar DR (Resistência - In 30mA) - DIN	1 pc
25 A	
Eletrodutos PVC flexível	
Eletroduto pesado PEAD	
1.14"	639.9 m
1.12"	279.93 m
2"	65.33 m
3"	22.07 m
Luminárias Várias e Iluminação	
Luminária LED p/ Iluminação Pública Vária	
Luminária LED 75W, 12750 lm (Postes 0M)	28 pc
Luminária LED 150W, 30000 lm (Postes 10M)	04 pc
Luminária LED 24W, 3000 lm (Postes 3M)	28 pc
Lâmpadas Led	
MR 16 ou similar	18 pc
0.5W	
Fluor 20 ou similar	4 pc
14.5W	
Suporte de embutido no chão	29 pc
0.5V	
Soque	33 pc
base E 27	18 pc
Postes	
Postes para iluminação pública	
Poste de aço óxido, curvo duplo, continuo, fargado H = 9M	14 pc
Poste de aço óxido, curvo duplo, continuo, fargado H = 12m	02 pc
Postes 3M	28 pc
Base Polimérica	
Base Polimérica bloco 1000W	61 pc
Haste de Alinhamento Cobre ou Aço	
Haste de Alinhamento	
Haste de Alinhamento 3m, 50"	44 pc
Conector para alinhamento	
Conector para cabos até 35mm²	44 pc
Cabo de Cobre Nu	
Cabo de Cobre Nu	
Cabo de Cobre Nu 35 mm²	22 m

Legenda de condutos - TERREO	
Elétrica	
Elétrica	Direta
	Fixo
	Meda
	Plas

Legenda - TERREO	
2 Tomadas médias a 1,20m do piso (20A)	
Caixa 2x4" de embutido	
Caixa de passagem 400x400x50 no piso	
Entrada de serviço	
Luminária Vária LED 24W (Postes 3m)	
Lâmpada LED 0.5W	
Lâmpada Led 14.5W Fluor 20 ou similar	
Lâmpada Led 5.0W MR16 ou Similar	
Quadro de distribuição	
Quadro de medição	
Luminária Vária LED 75W (Postes 9m)	
Luminária Vária LED 150W (Postes 12m)	
Poste de aço óxido duplo, fargado, H = 9m ou 12m, p/ iluminação pública	
Poste decorativo H=3m	
Poste de aço óxido duplo, fargado, H = 9m ou 12m, p/ iluminação pública	

OBSERVAÇÕES:

- OS ELETRODUTOS EMBUTIDOS NO PISO SERÃO CORRUGADOS FLEXÍVEIS DE PEAD.
- OS CONDUTORES TERÃO ISOLAMENTO EM TERMOPLÁSTICO ANTICHAMA PARA 0,6/1KV VOLTS.
- NÃO PODERÁ HAVER EMENDA EM CONDUTORES NO INTERIOR DOS ELETRODUTOS.
- TODAS AS EMENDAS EM CONDUTORES DEVERÃO SER SOLDADAS A ESTANHO E RECOBERTAS COM FITA ISOLANTE PLÁSTICA COMUM.
- AS EMENDAS EXECUTADAS EM LOCAIS SUJEITOS A UMIDADES DEVERÃO RECEBER FITA DE AUTO-FUSÃO ANTES DA FITA ISOLANTE.
- NÃO SERÁ PERMITIDA A CONEXÃO ENTRE CONDUTORES NEUTRO DE DIFERENTES CIRCUITOS.
- NÃO SERÁ PERMITIDA A CONEXÃO ENTRE CONDUTORES NEUTRO E CONDUTORES TERRA.
- OS DISJUNTORES TERÃO TIPO TERMO-MAGNÉTICO DIN - IEC.
- CONDUTORES DESTINADOS AOS CIRCUITOS DE ILUMINAÇÃO DEVERÃO ASSUMIR O SEGUINTE CRITÉRIOS DE CORES:
- FASES: R - PRETO
 S - VERMELHO
 T - BRANCO
- NEUTRO: AZUL CLARO
- TERRA: VERDE
- QUALQUER ALTERAÇÃO NECESSÁRIA DEVERÁ SER PREVIAMENTE CONSULTADA E APROVADA PELO PROJETISTA.

PREFEITURA MUNICIPAL DE PETROLINA
ADMINISTRAÇÃO SIMÃO DURANDO FILHO

SECRETARIA DE INFRAESTRUTURA E MOBILIDADE
SECRETÁRIO MUNICIPAL RODRIGO JACOBINA SANTOS

ASSINATURA: _____

RESPONSÁVEL TÉCNICO DO PROJETO: _____

LOCAL: José e Maria, Petrolina/PE - LAT.: 9°22'22.15"S LONG.: 40°29'44.39"O

PROJETO: PROJETO ELÉTRICO - PRAÇA JOSÉ E MARIA

REVISÃO 00

DATA: ABRIL 2026

ESCALA: COMO INDICADA

REVISÃO 00

ABRIL 2026

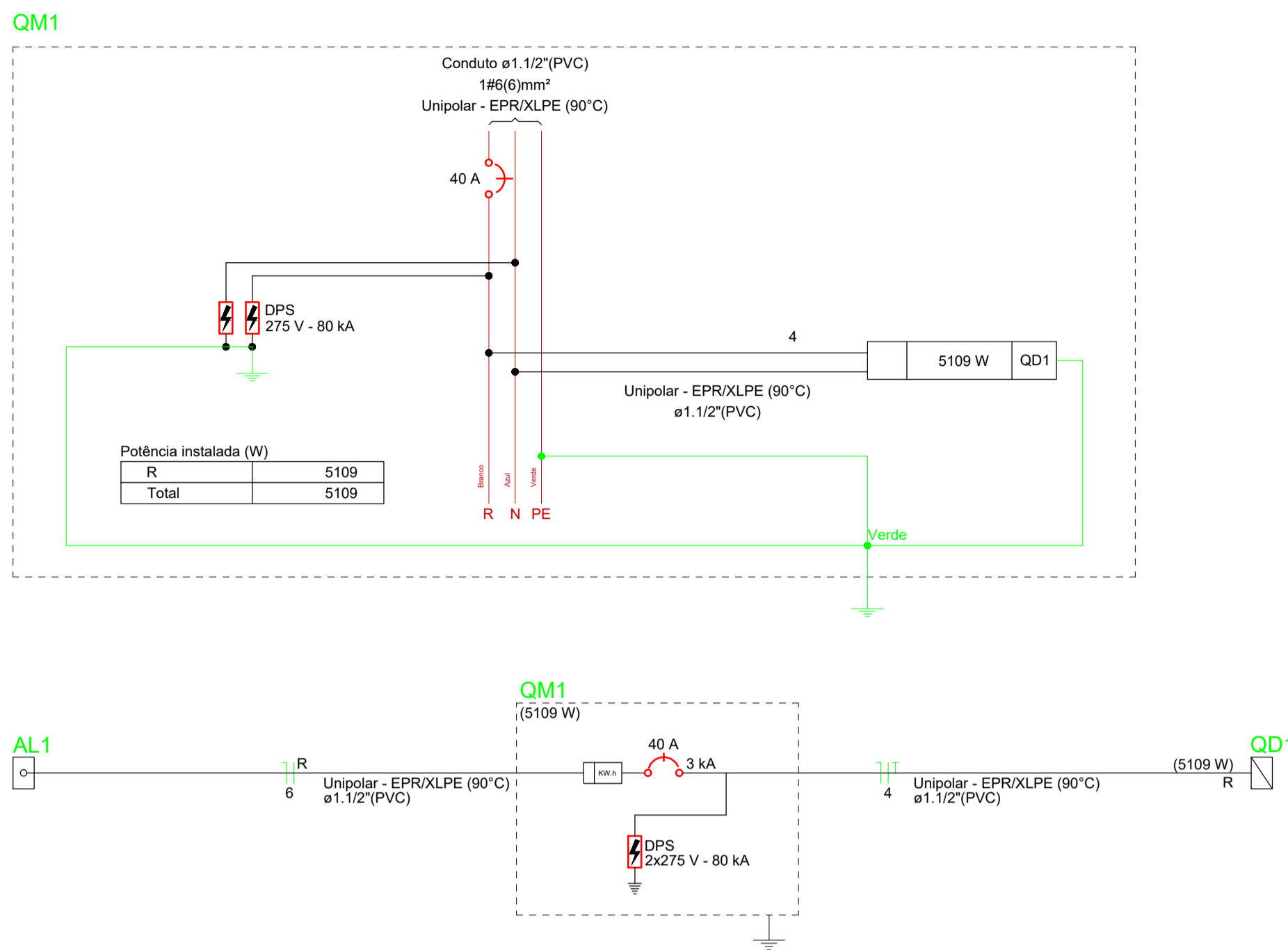
COMO INDICADA

JESSIVALDO DOS SANTOS

02/03

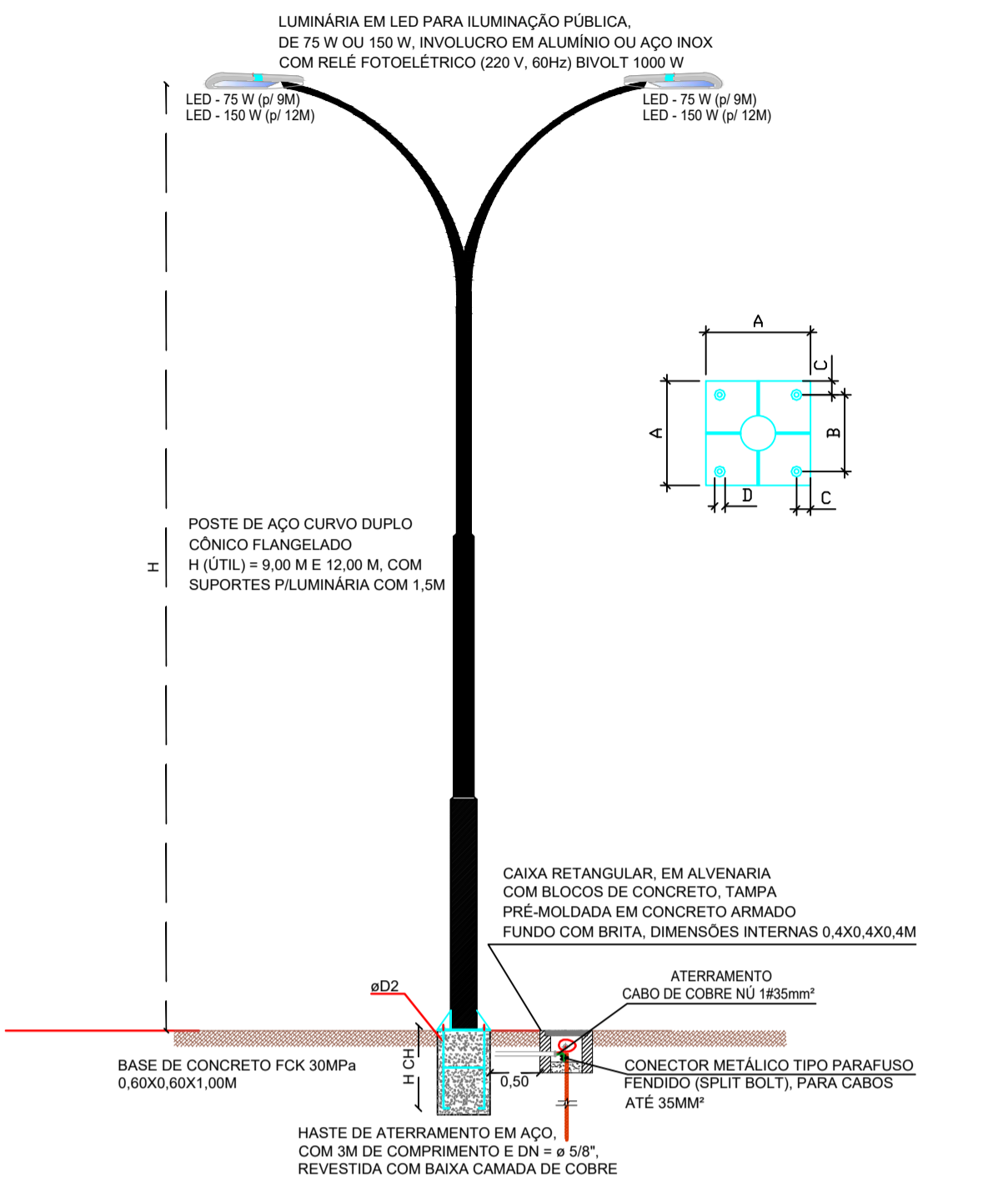
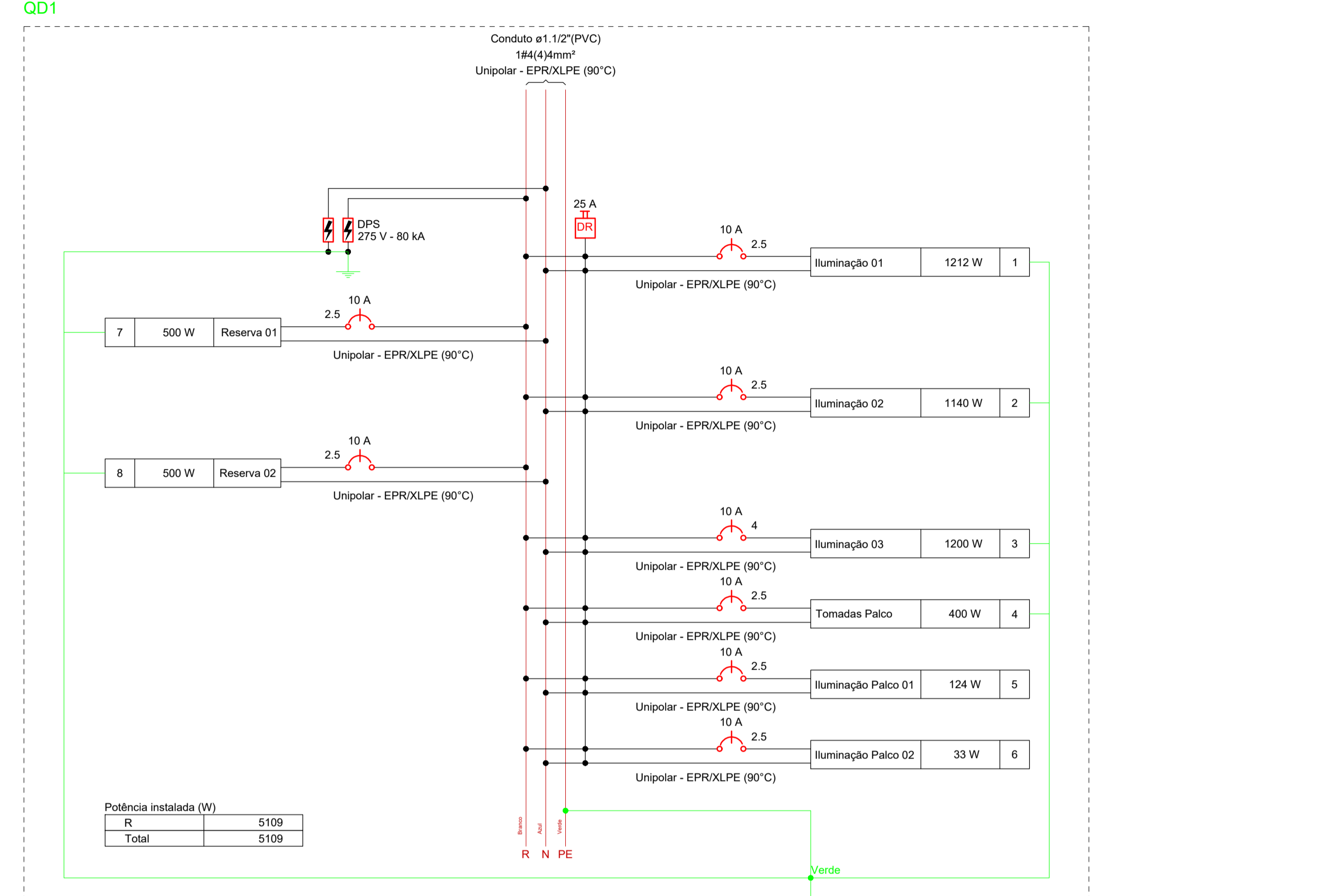
Quadro de Cargas (QM1) - TERREO																						
Circuito	Descrição	Esquema	Método de inst.	Tensão (V)	Pot. total. (VA)	Pot. total. (W)	Fases	Pot. - R (W)	Pot. - S (W)	Pot. - T (W)	FCT	FCA	In' (A)	Ip (A)	Seção (mm²)	Ic (A)	Icc (kA)	Disj (A)	dV parc (%)	dV total (%)	Status	
QD1		F+N+T	B1	220 V	5726	5109	R	5109	0	0	0.96	1.00	27.1	26.0	4	42.0	3	40	0.07	0.09	OK	
TOTAL					5726	5109	R	5109	0	0												

Quadro de Demanda (QM1) - TERREO			
Tipo de carga	Potência instalada (kVA)	Fator de demanda (%)	Demanda (kVA)
Iluminação Condomínio (Residencial)	5.28	100.00	5.28
Iluminação e TUG's (Áreas comuns e Condomínio)	0.44	100.00	0.44
TOTAL	5.73		5.73

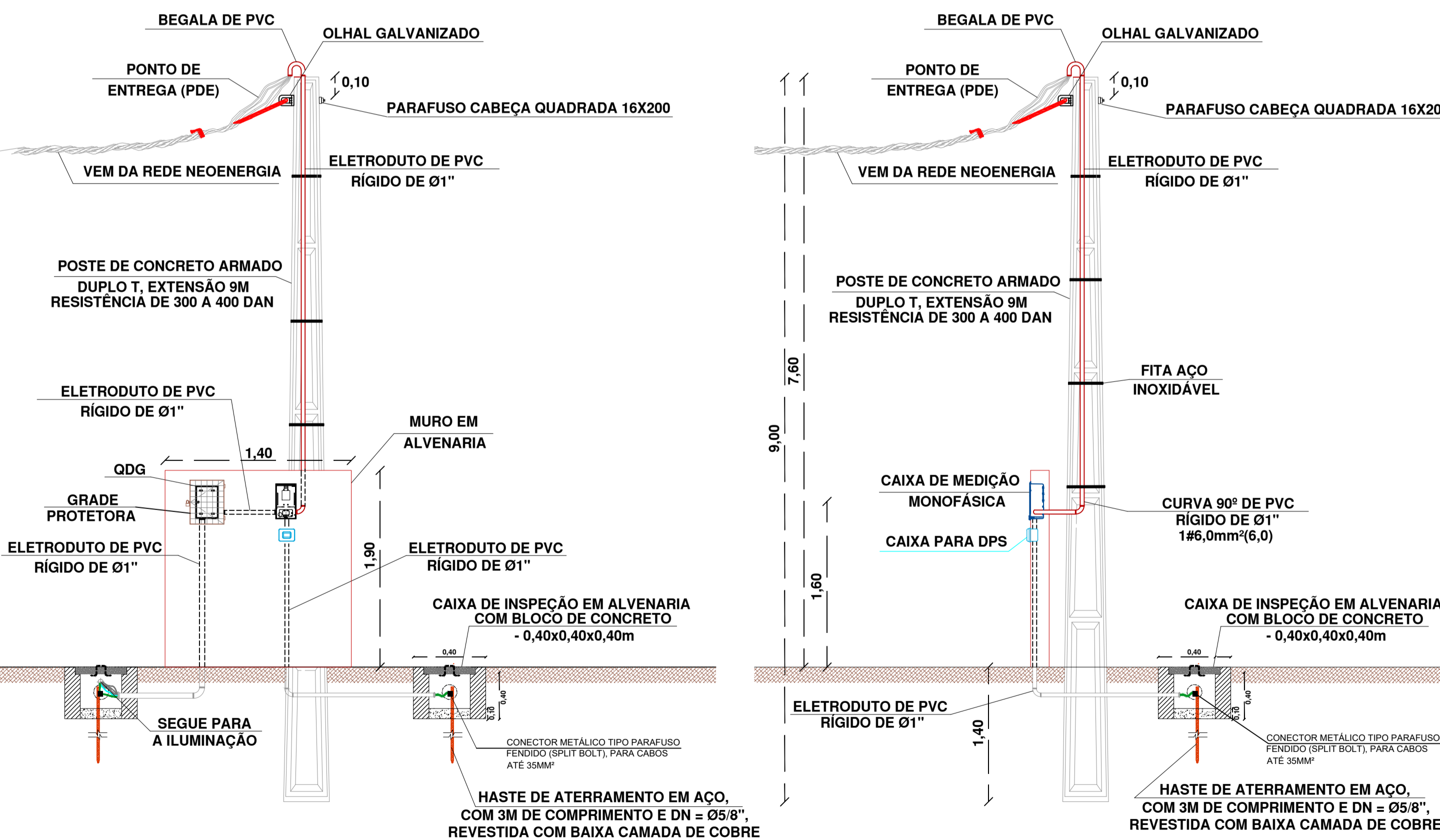


Quadro de Cargas (QD1) - TERREO																								
Circuito	Descrição	Esquema	Método de inst.	Tensão (V)	Iluminação (W)	Tomadas (W)	Pot. total. (VA)	Pot. total. (W)	Fases	Pot. - R (W)	Pot. - S (W)	Pot. - T (W)	FCT	FCA	In' (A)	Ip (A)	Seção (mm²)	Ic (A)	Icc (kA)	Disj (A)	dV parc (%)	dV total (%)	Status	
1	Iluminação 01	F+N+T	D	220 V	5	6	14	24	75	150	100													
2	Iluminação 02	F+N+T	D	220 V	2	28	28	4																
3	Iluminação 03	F+N+T	D	220 V	2	8	4																	
4	Tomadas Palco	F+N+T	D	220 V			4																	
5	Iluminação Palco 01	F+N	D	220 V	12	4																		
6	Iluminação Palco 02	F+N	D	220 V	6																			
7	Reserva 01	F+N+T	D	220 V			500	500																
8	Reserva 02	F+N+T	D	220 V			500	500																
TOTAL					18	30	4	28	28	4														

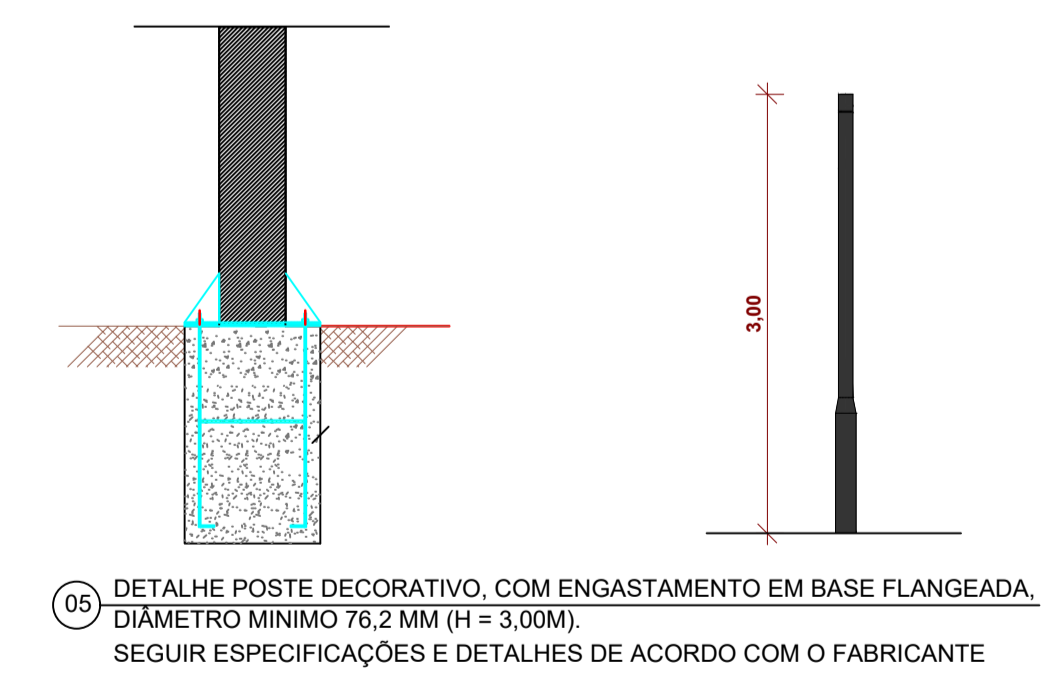
Quadro de Demanda (QD1) - TERREO			
Tipo de carga	Potência instalada (kVA)	Fator de demanda (%)	Demanda (kVA)
Iluminação Condomínio (Residencial)	5.28	100.00	5.28
Iluminação e TUG's (Áreas comuns e Condomínio)	0.44	100.00	0.44
TOTAL	5.73		5.73



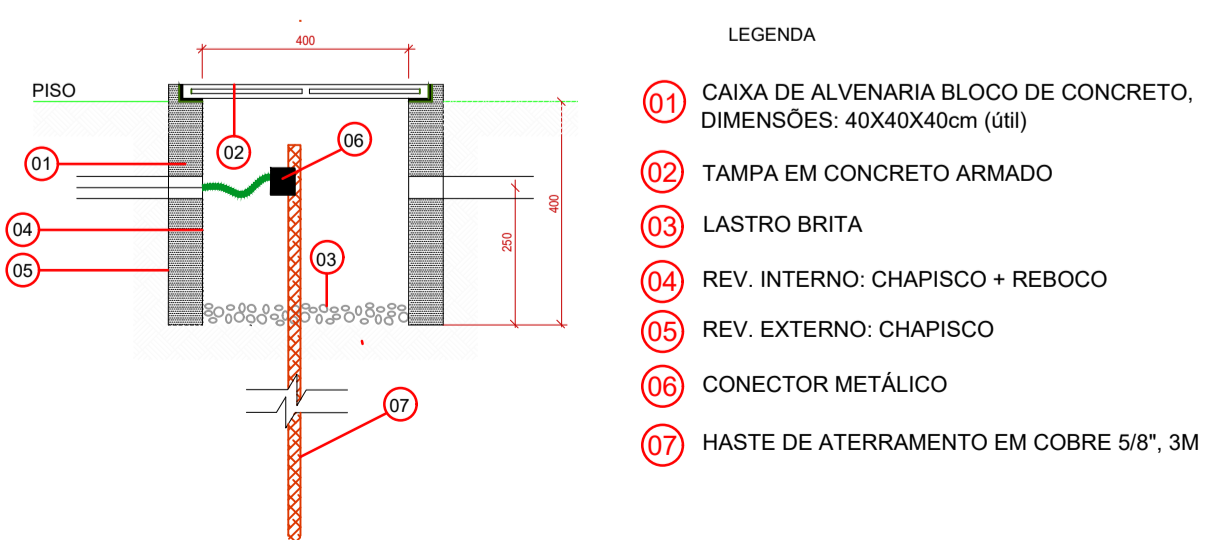
03 DETALHE DA ILUMINAÇÃO PÚBLICA COM DUAS LUMINÁRIAS EM POSTE DE AÇO CÔNICO CURVO DUPLO DE NOVE METROS
Sem escala



04 DETALHE DA ENTRADA DE SERVIÇO DA ILUMINAÇÃO PÚBLICA DA MEDIÇÃO (RAMAL DE LIGAÇÃO MONOFÁSICO)
Sem escala



05 DETALHE POSTE DECORATIVO, COM ENGASTAMENTO EM BASE FLANGEADA, DIÂMETRO MÍNIMO 76,2 MM (H = 3,00M). SEGUIR ESPECIFICAÇÕES E DETALHES DE ACORDO COM O FABRICANTE
Sem escala



06 DETALHE DA CAIXA DE PASSAGEM DE ILUMINAÇÃO COM HASTE DE ATERRAMENTO
Sem escala

- LEGENDA
- 01 CAIXA DE ALVENARIA BLOCO DE CONCRETO, DIMENSÕES: 40X40X40cm (útil)
 - 02 TAMPA EM CONCRETO ARMADO
 - 03 LASTRO BRITA
 - 04 REV. INTERNO: CHAPISCO + REBOCO
 - 05 REV. EXTERNO: CHAPISCO
 - 06 CONECTOR METÁLICO
 - 07 HASTE DE ATERRAMENTO EM COBRE 5/8", 3M

PREFEITURA MUNICIPAL DE PETROLINA
ADMINISTRAÇÃO SIMÃO DURANDO FILHO

SECRETARIA DE INFRAESTRUTURA E MOBILIDADE
SECRETÁRIO MUNICIPAL RODRIGO JACOBINA SANTOS

ASSINATURAS:

PROPRIETÁRIO - REPRESENTANTE LEGAL - RODRIGO JACOBINA SANTOS (CPF - 034.574.715-11), SECRETÁRIO MUNICIPAL DE INFRAESTRUTURA E MOBILIDADE

RESPONSÁVEL TÉCNICO DO PROJETO - JESSIVALDO DOS SANTOS ENGENHEIRO ELETRICISTA RNP: 091944832-4

LOCAL: José e Maria, Petrolina/PE - LAT.: 9°22'22.15"S LONG.: 40°29'44.39"O

PROJETO: PROJETO ELÉTRICO - PRAÇA JOSÉ E MARIA

OBSERVAÇÃO: REVISÃO 00

ASSUNTO: DETALHAMENTO, QUADROS E DIAGRAMAS

Nº DA FOLHA: A1 03/03

DATA: ABRIL 2026

ESCALA: COMO INDICADA

EQUIPE TÉCNICA: JESSIVALDO DOS SANTOS ENGENHEIRO ELETRICISTA RNP: 091944832-4



VERIFICAÇÃO DAS ASSINATURAS



Código para verificação: FE5A-B8AC-61A8-C0C8

Este documento foi assinado digitalmente pelos seguintes signatários nas datas indicadas:

- ✓ JESSIVALDO DOS SANTOS (CPF 014.XXX.XXX-46) em 28/04/2026 09:47:18 GMT-03:00
Papel: Parte
Emitido por: Sub-Autoridade Certificadora 1Doc (Assinatura 1Doc)

Para verificar a validade das assinaturas, acesse a Central de Verificação por meio do link:

<https://petrolina.1doc.com.br/verificacao/FE5A-B8AC-61A8-C0C8>