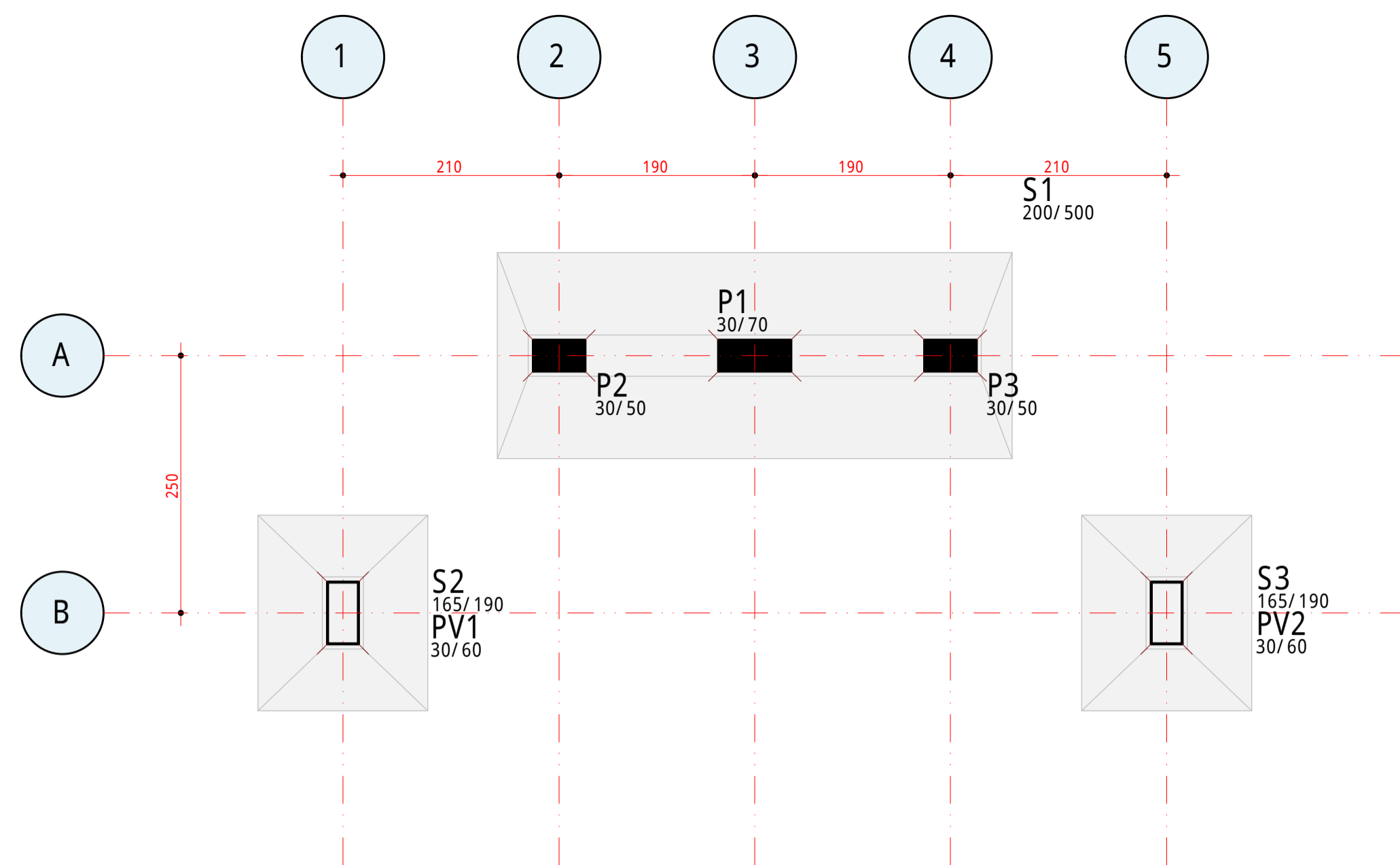
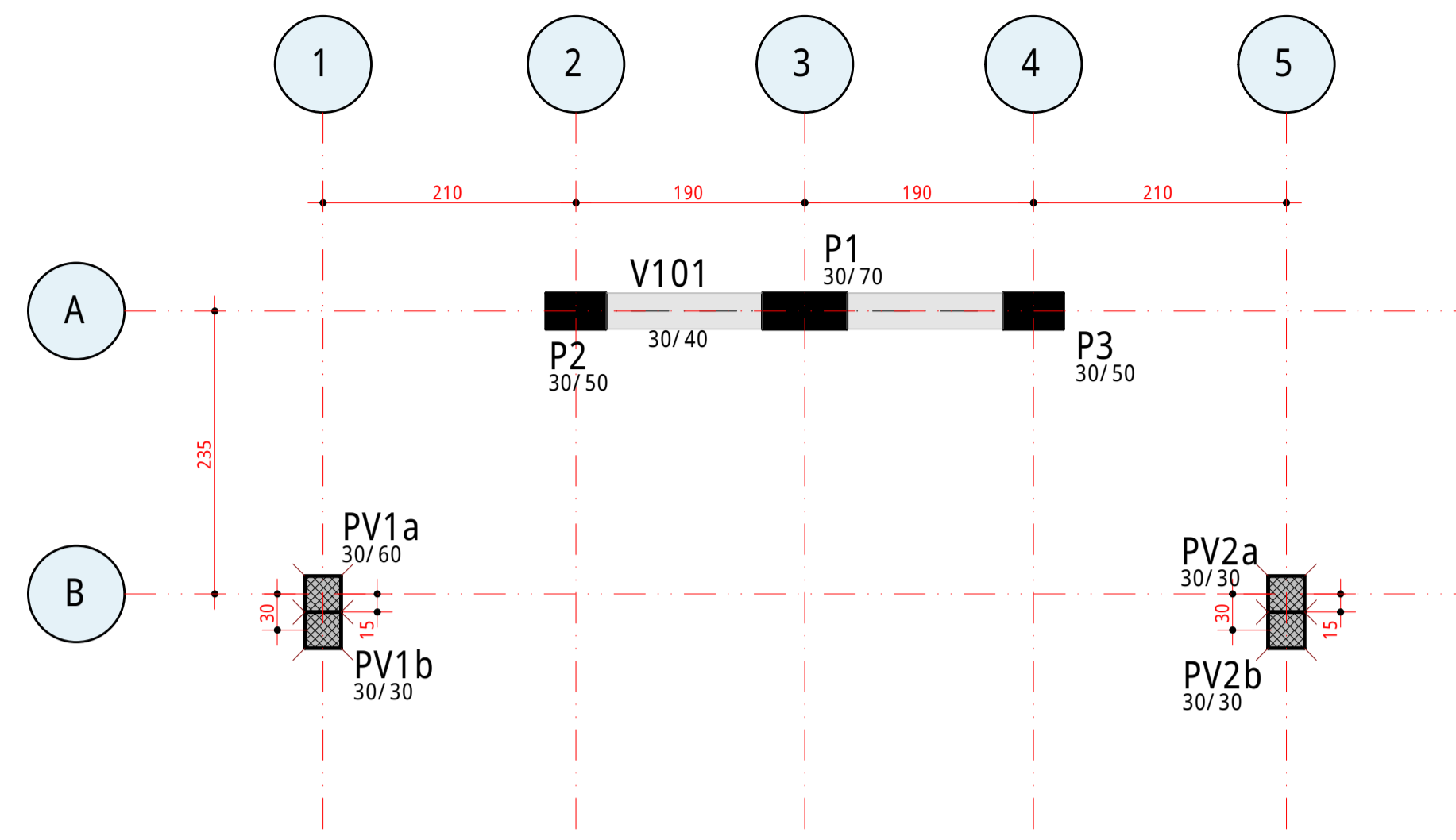


Concreto (m3)				Fôrmas (m2)			
Pilares	Vigas	Lajes	Fundações	Pilares	Vigas	Lajes	Fundações
4,79	0,93	16,65	4,97	53,20	8,58	82,55	10,85



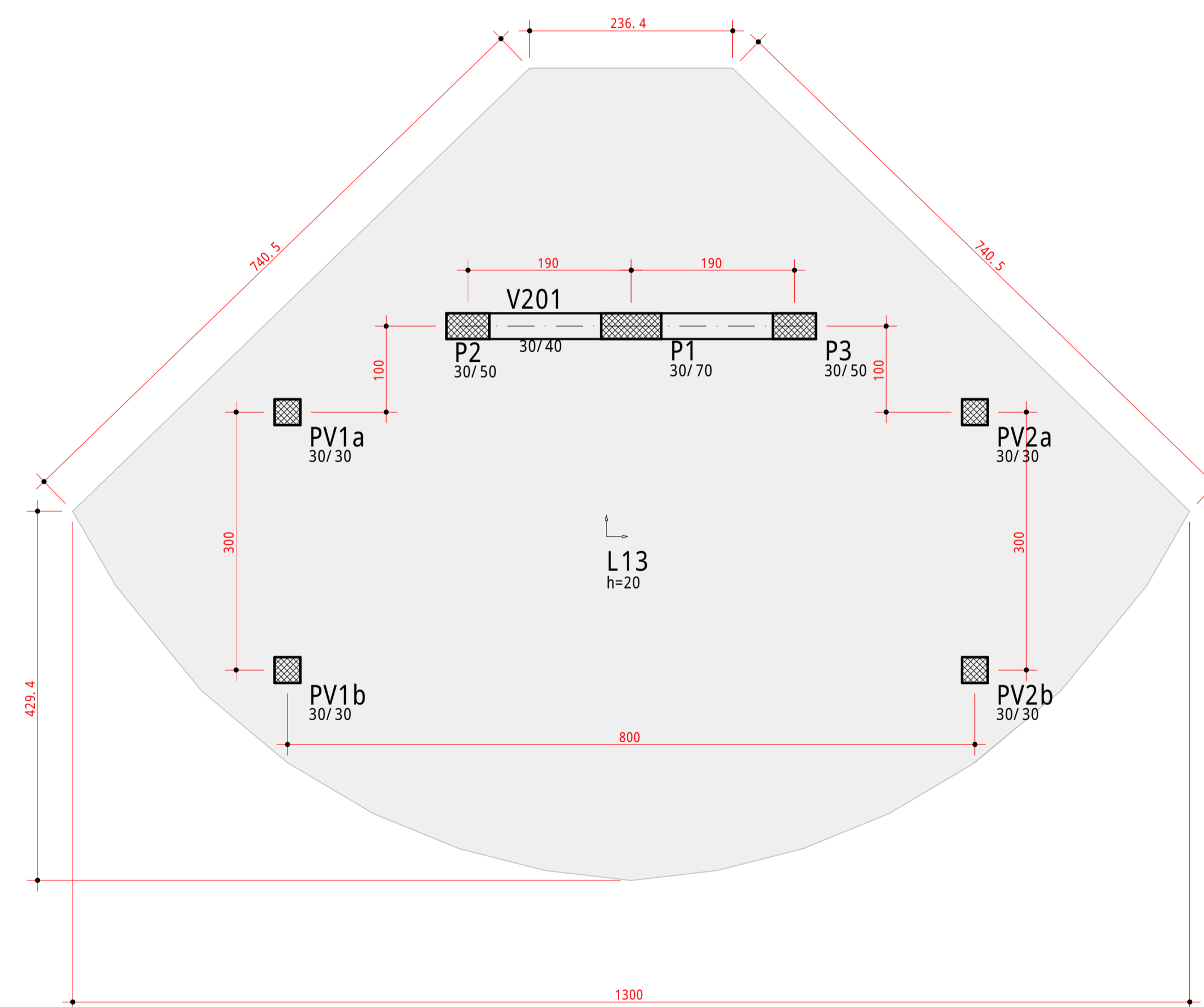
LOCAÇÃO DA COBERTURA

Esc. 1/50



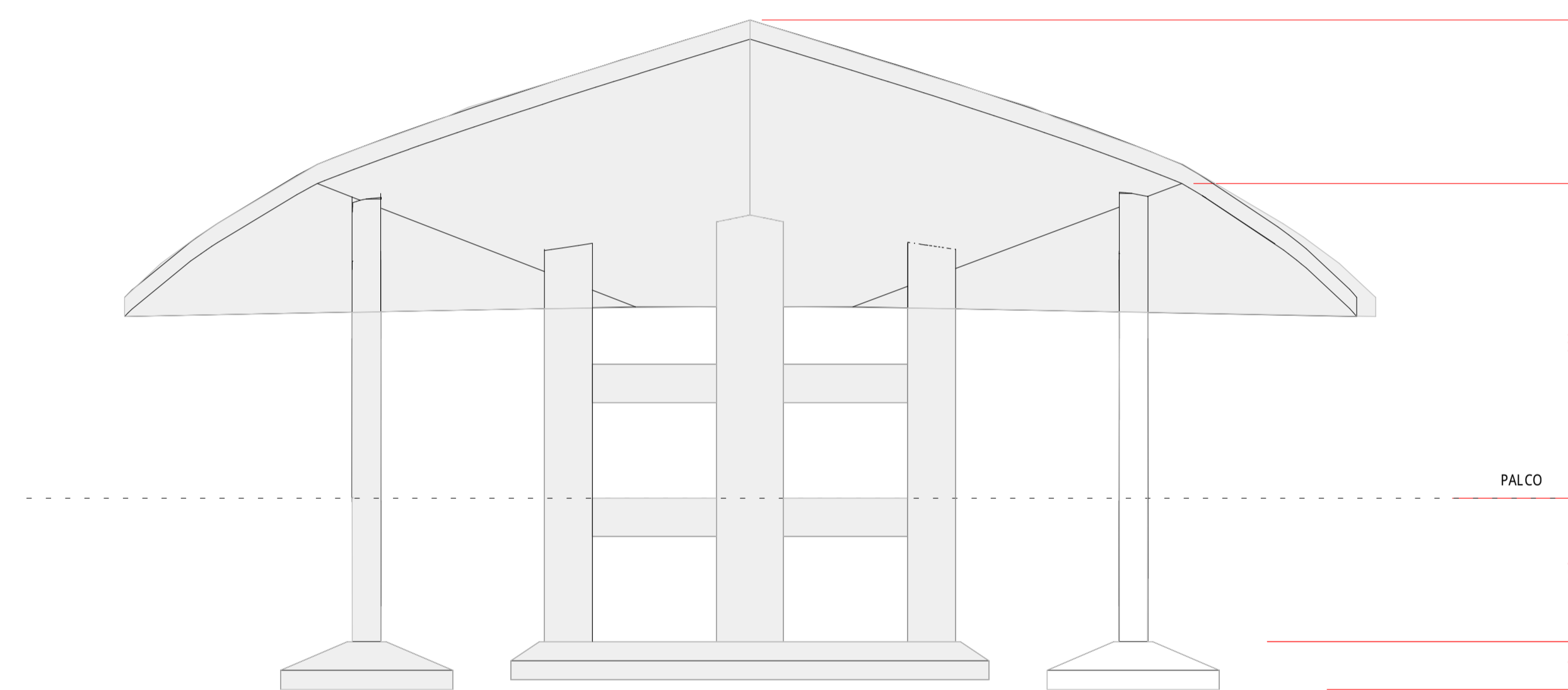
FXRMA DO TÁRREO

Esc. 1/50

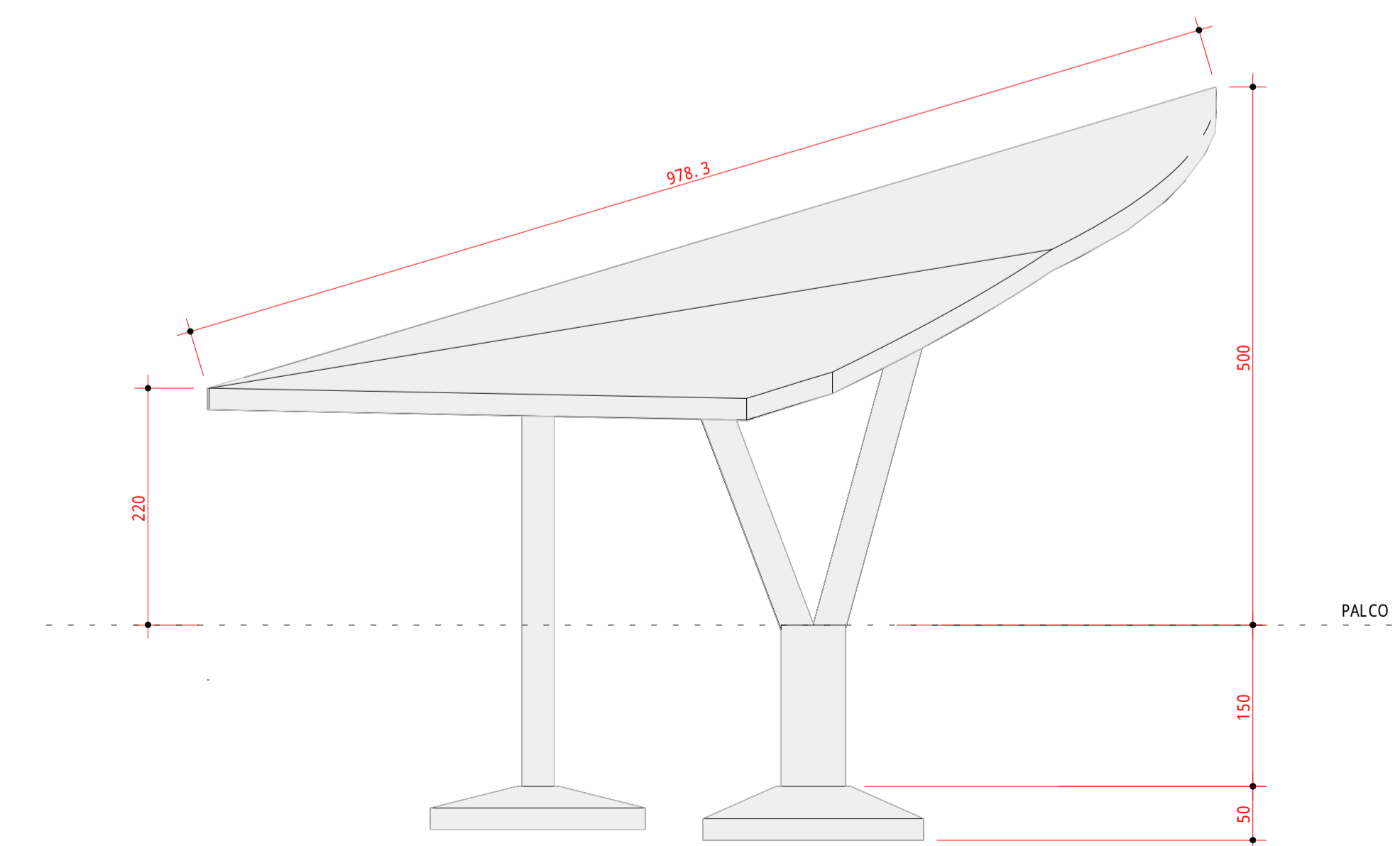


FXRMA DA LAJE DE COBERTURA

Esc. 1/50



Corte A-A



Corte B-B

ELEMENTO	FUNDAÇÕES	TABELA DE COBRIMENTOS		LAJES	
		PI LARES/VI GAS	LAJ ES NERVURADAS		
COBRIMENTO	4,0 cm	3,0 cm	NERVURA 3,0 cm	MESA 2,0 cm	2,5 cm
Fck	≥	MPa	CAA	II	
Ecs	≥	MPa	A/C	≤ 0,60	

NORMAS UTILIZADAS:
 - NBR 6118 "PROJETO DE ESTRUTURAS DE CONCRETO"
 - NBR 6120 "CARGAS PARA O CÁLCULO DE ESTRUTURAS DE EDIFICAÇÕES"
 - NBR 6122 "PROJETO E EXECUÇÃO DE FUNDAÇÕES"
 - NBR 6123 "FÓRMAS DEVIDAS AO VENTO EM EDIFICAÇÕES"

NOTAS:
 01- COTAS E DIMENSÕES EM CENTÍMETROS, EXCETO ONDE INDICADO;
 02- NÍVEIS EM METROS;
 03- CONFIRAR MEDIÇÃS NO LOCAL;
 04- AGREGADO GRÁDADO D = 25 mm (AGREGADO GRANÍTICO);
 05- SEGUIR AS ESPECIFICAÇÕES DESCRITAS NA NORMA NBR 14931/2004;
 07- ALTERAÇÕES NÃO AUTORIZADAS PELO ENGENHEIRO ESTRUTURAL SUJEITARE;
 06- VERIFICAR OS CORTES E DESNÍVEIS.

PREFEITURA MUNICIPAL DE PETROLINA
 ADMINISTRAÇÃO SIMÃO DURANDO FILHO
 SECRETARIA MUNICIPAL DE INFRAESTRUTURA E MOBILIDADE
 SECRETÁRIO RODRIGO JACOBINA SANTOS

ASSINATURAS:

RESPONSÁVEL LEGAL: RODRIGO JACOBINA SANTOS
 SECRETÁRIO MUNICIPAL DE INFRAESTRUTURA
 CPF: -

RESPONSÁVEL TÉCNICO: ITALO NEGREIROS E SILVA
 PROFISSIONAL ENGENHEIRO CIVIL
 Nº DO CONSELHO: CREA - 1919133585

TIPO: PROJETO ESTRUTURAL
 OBJETO: COBERTURA DA PRAÇA JOSÉ E MARIA

ENDEREÇO: R. MARIA COELHO DE AMORIM JOSÉ E MARIA, PETROLINA-PE

CONTEÚDO: FXRMA DA LAJE DE COBERTURA / FXRMA DO TÁRREO
 LOCALIZAÇÃO DA COBERTURA

AUTORES: ENG. CIVIL ITALO NEGREIROS E SILVA

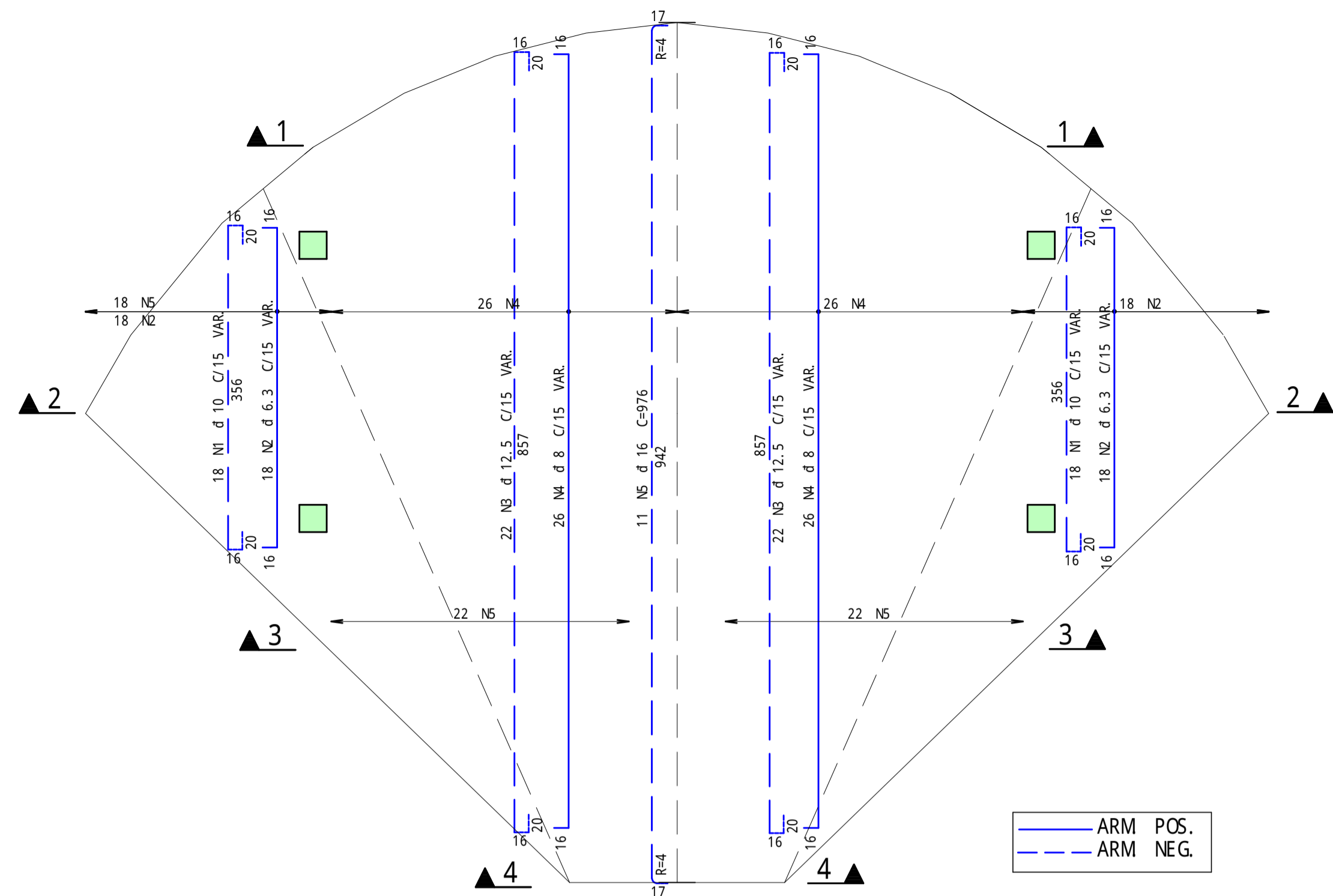
ESCALA: 1:50
 PRANCHETA: 001

DATA: 09/12/2025
 REVISÃO: 00

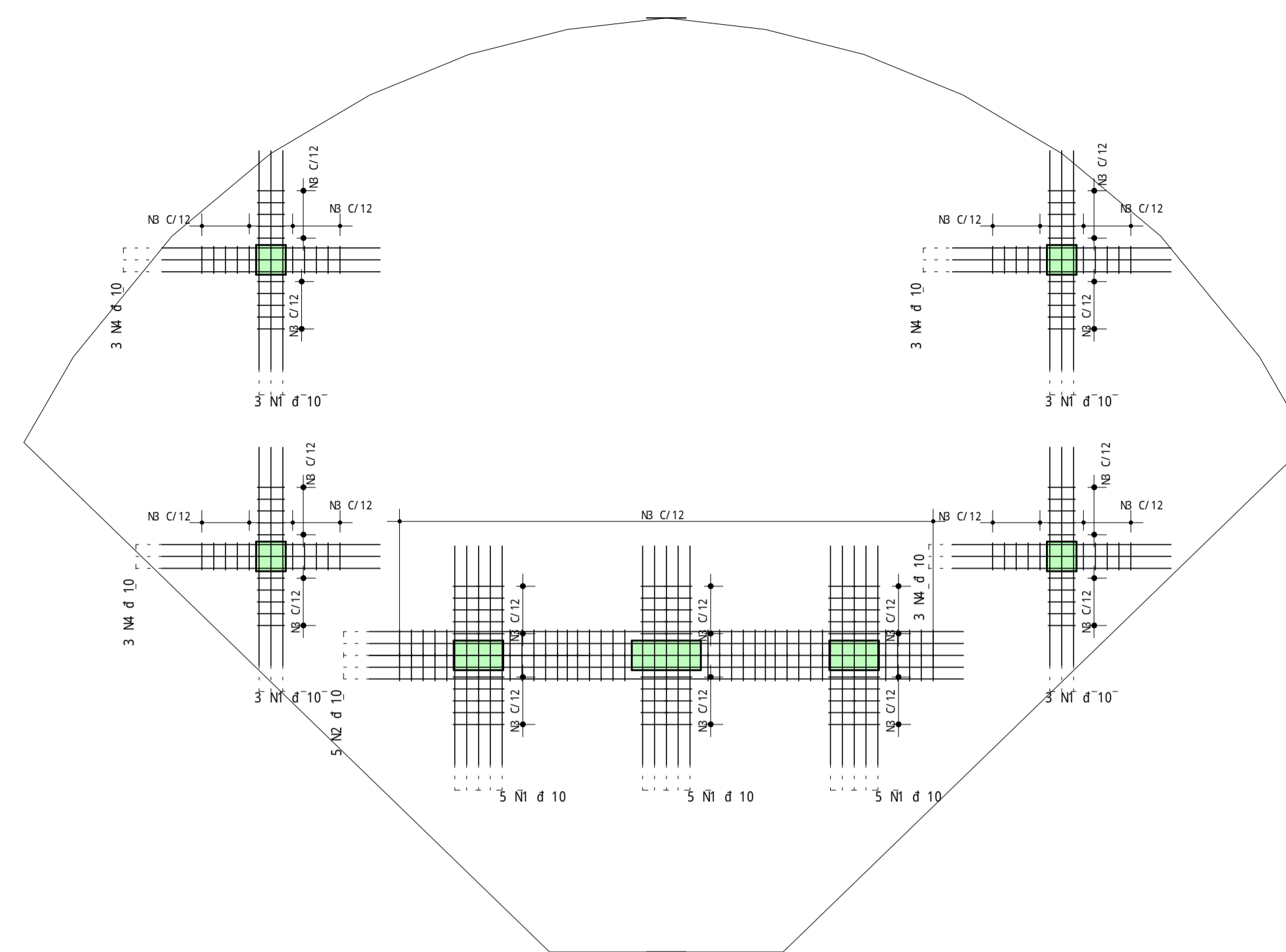
A REPRODUÇÃO OU EXECUÇÃO TOTAL OU PARCIAL DESTA PROJETO, SEM PRÉVIA AUTORIZAÇÃO, SUEITA SEU AUTOR AS MEDIDAS LEGAIS CABÍVEIS. DIREITOS AUTORAIS SOB A LEI 5194/66 E LEI 9610/98.

ESTRUTURAL

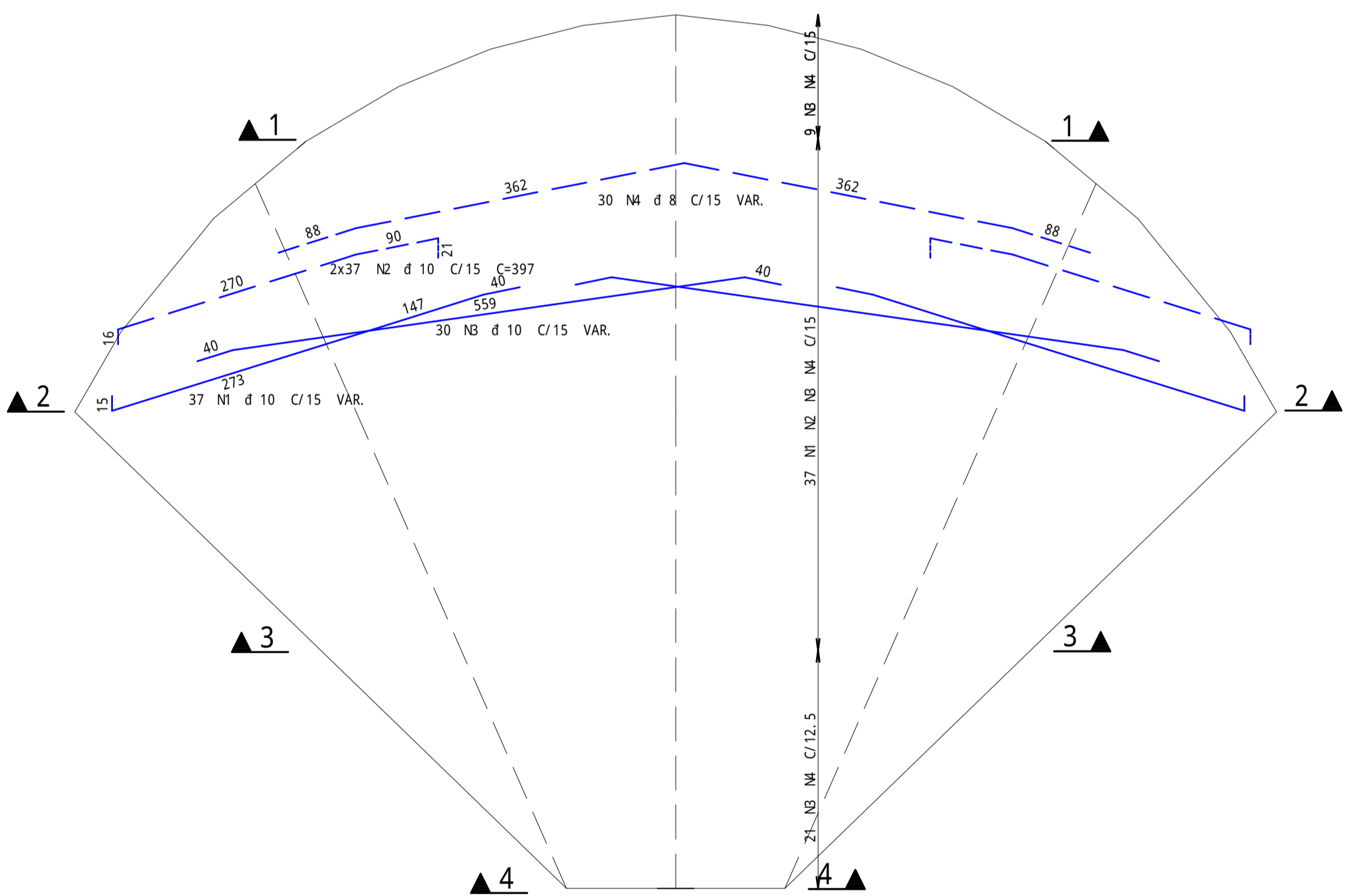




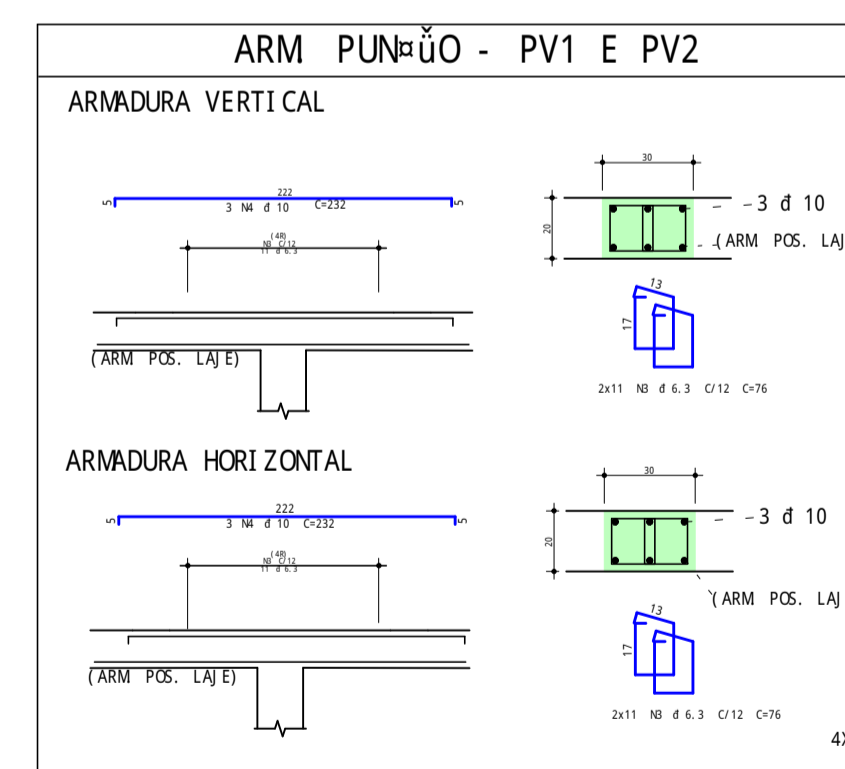
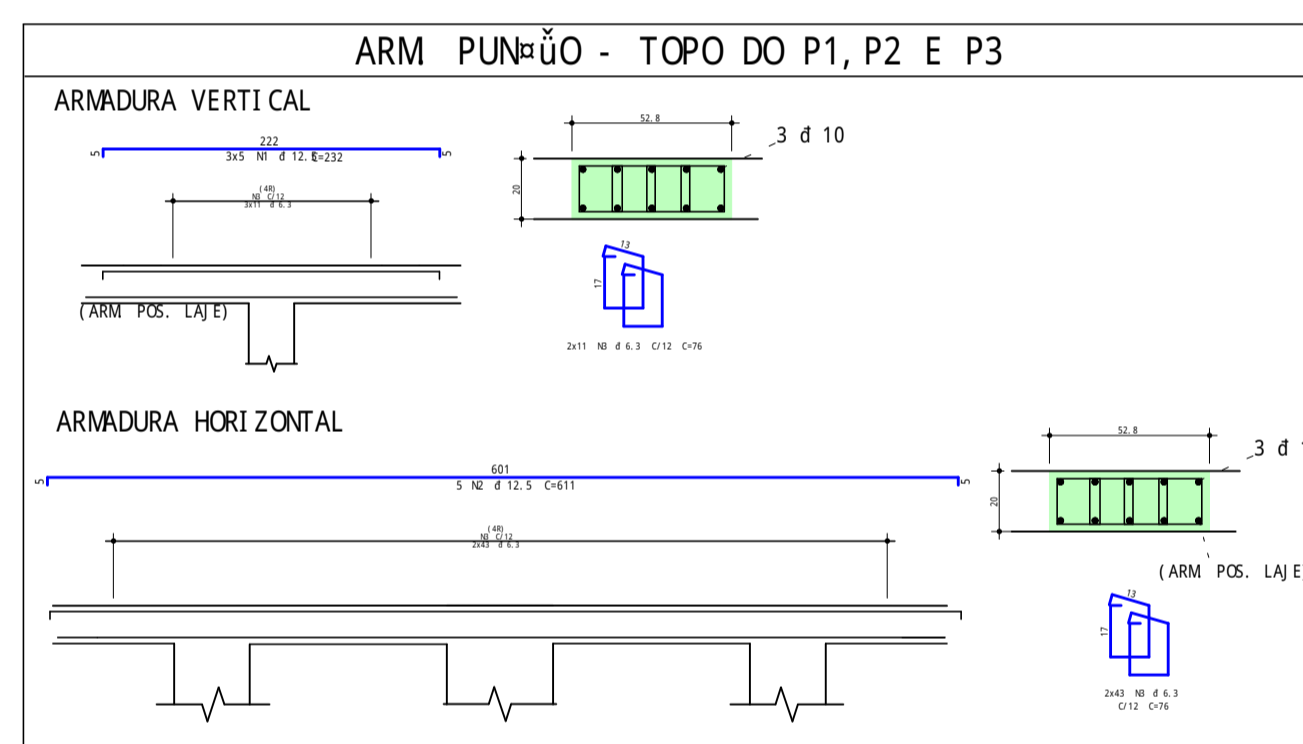
ARMADURA VERTICAL DA LAJE
Esc. 1/50



ARMADURA DE PUNÇÃO
Esc. 1/50



ARMADURA HORIZONTAL DA LAJE
Esc. 1/50



A=O	POS	BIT	QUANT	COMPRIMENTO	
				UNIT	TOTAL
mm					
ARMADURA VERTICAL DA LAJE					
50A	1	10	36	428	15408
50A	2	6.3	36	383	13788
50A	3	12.5	44	929	40876
50A	4	8	52	882	45864
50A	5	16	11	976	10736
ARMADURA HORIZONTAL DA LAJE					
50A	1	10	37	475	17575
50A	2	10	74	397	29378
50A	3	10	30	639	19170
50A	4	8	30	900	27000
ARMADURA DE PUNÇÃO					
ARM PUNÇÃO - PV1 E PV2 (X4)					
50A	3	6.3	176	76	13376
50A	4	10	24	232	5568
ARM PUNÇÃO - TOPO DO P1, P2 E P3					
50A	1	10	15	232	3480
50A	2	12.5	5	611	3055
50A	3	6.3	108	76	8208

RESUMO DE A=O			
A=O	BIT	COMPR	PESO
			kgf
50A	6.3	354	87
50A	8	729	288
50A	10	906	559
50A	12.5	439	423
50A	16	107	169
Peso Total 50A =			1526 kgf

PREFEITURA MUNICIPAL DE PETROLINA
ADMINISTRAÇÃO SEMAR DURANDO FILHO

SECRETARIA MUNICIPAL DE INFRAESTRUTURA E MOBILIDADE
SECRETÁRIO RODRIGO JACOBINA SANTOS

ASSINATURAS:

RESPONSÁVEL LEGAL: RODRIGO JACOBINA SANTOS
SECRETÁRIO MUNICIPAL DE INFRAESTRUTURA
CPF: -

RESPONSÁVEL TÉCNICO: ITALO NEGREIROS E SILVA
PROFESSOR ENGENHEIRO CIVIL
Nº DO CONSELHO: CREA - 1919133585

TIPO: PROJETO ESTRUTURAL
OBJETO: COBERTURA DA PRAÇA JOSÉ E MARIA

ENDEREÇO: R. MARIA COELHO DE AMORIM JÓSS E MARIA, PETROLINA-PE

CONTEÚDO:
ARM PUNÇÃO - PV1 E PV2
ARM PUNÇÃO - TOPO DO P1, P2 E P3
ARMADURA HORIZONTAL DA LAJE
ARMADURA VERTICAL DA LAJE

AUTORES:
ENR. CIVIL ITALO NEGREIROS E SILVA

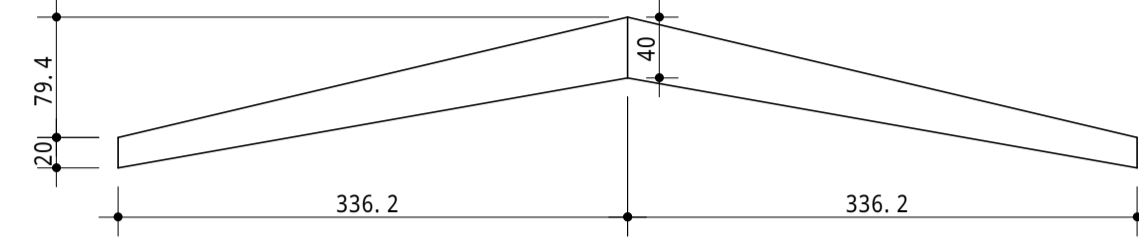
ESCALA: 1:100
PRANCHAS: 003

DATA: 09/12/2025
REVISÃO: 00

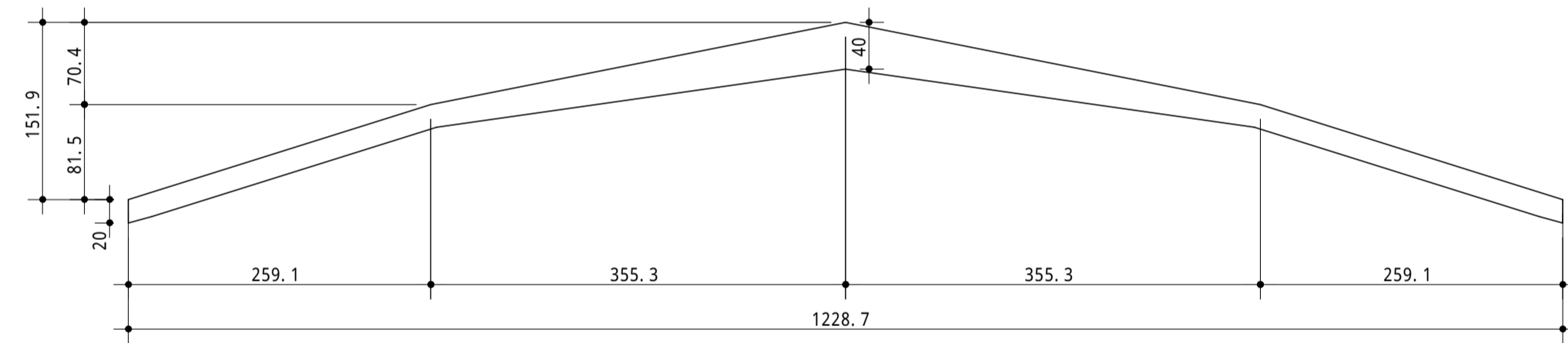
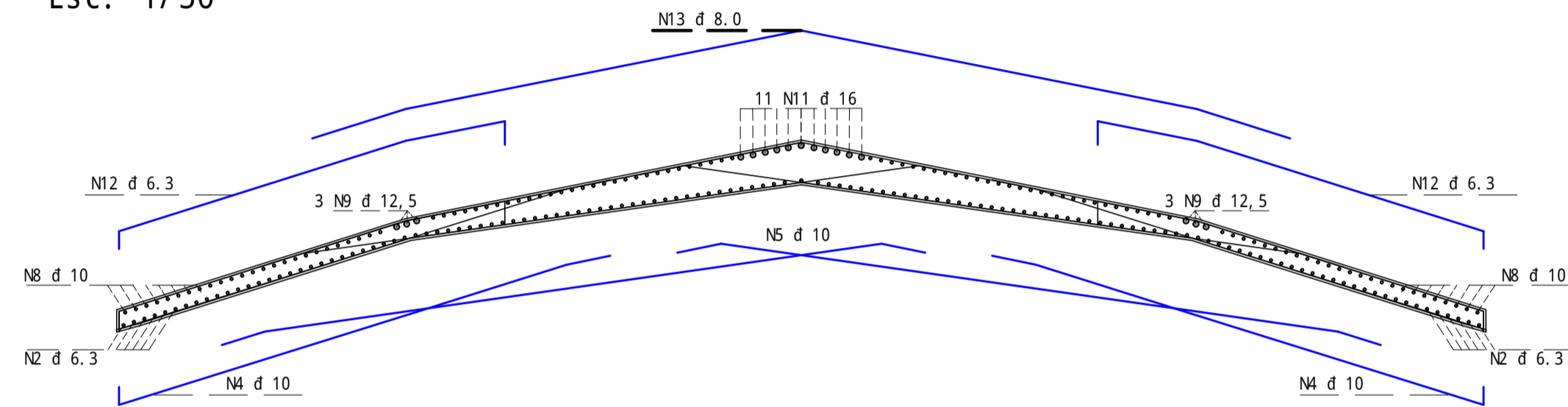
ESTRUTURAL

A REPRODUÇÃO OU EXECUÇÃO TOTAL OU PARCIAL DESTA PROJETO, SEM PRÉVIA AUTORIZAÇÃO, SUEITA SEU AUTOR AS MEDIDAS LEGAIS CABÍVEIS. DIREITOS AUTORAIS SOB A LEI 5194/66 E LEI 9610/98.

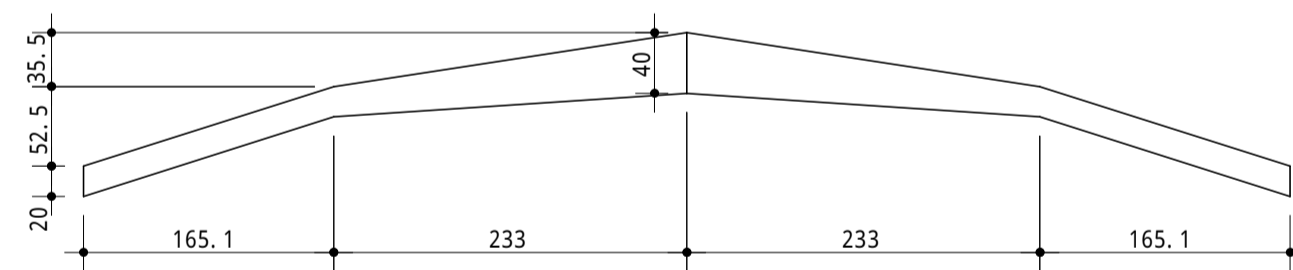
SEÇÃO 1-1
Esc. 1/50



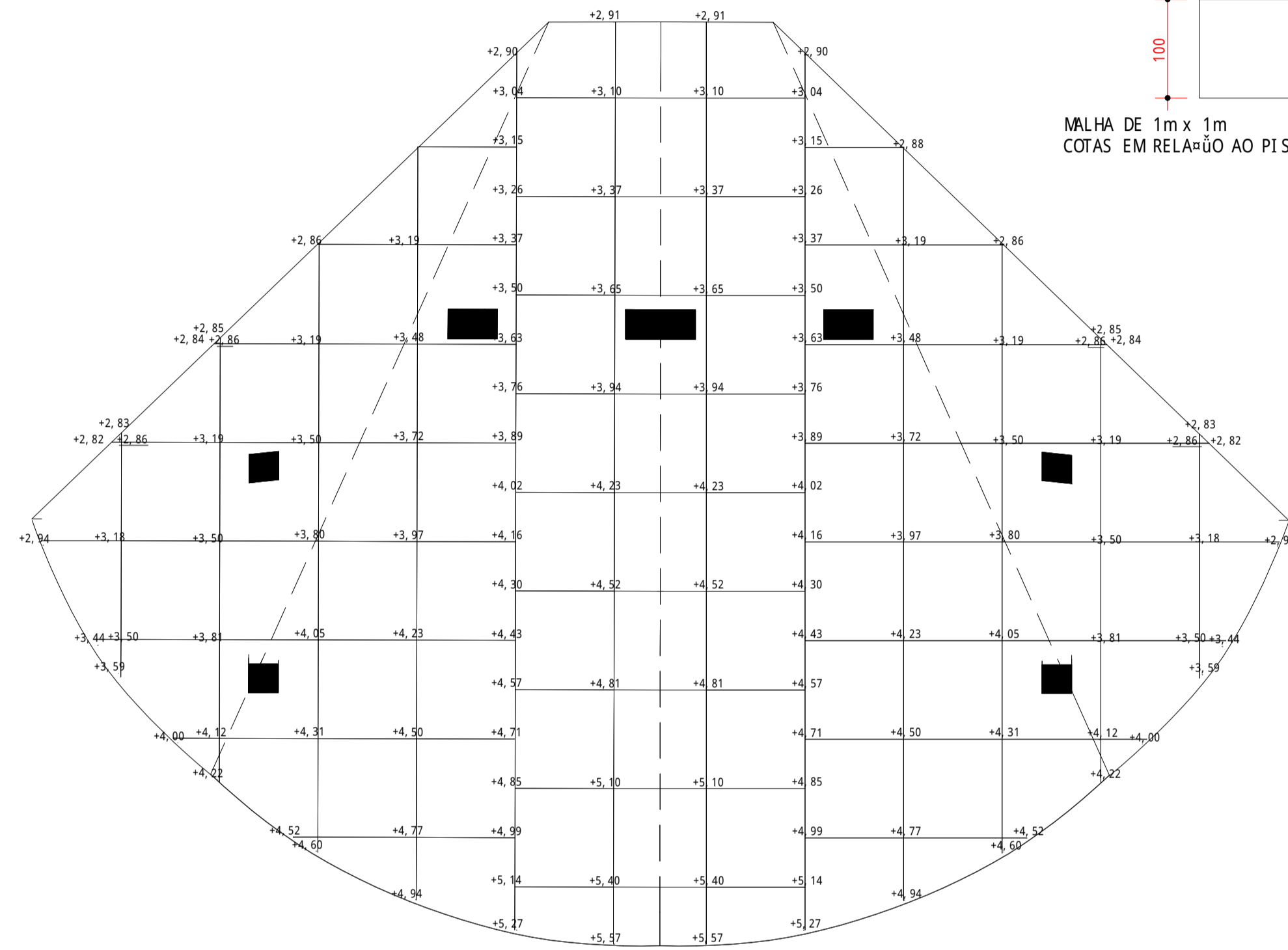
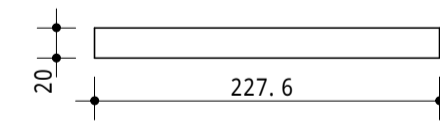
SEÇÃO 2-2
Esc. 1/50



SEÇÃO 3-3
Esc. 1/50



SEÇÃO 4-4
Esc. 1/50



MALHA DE 1m x 1m
COTAS EM RELAÇÃO AO PISO DO PALCO

COTAS DE NIVEL DA COBERTURA
Esc. 1/50

PREFEITURA MUNICIPAL DE PETROLINA
ADMINISTRAÇÃO SEMÃO DURANDO FILHO

SECRETARIA MUNICIPAL DE INFRAESTRUTURA E MOBILIDADE
SECRETÁRIO RODRIGO JACOBINA SANTOS

ASSINATURAS:	
RESPONSÁVEL LEGAL: RODRIGO JACOBINA SANTOS SECRETÁRIO MUNICIPAL DE INFRAESTRUTURA CPF: -	
RESPONSÁVEL TÉCNICO: ITALO NEGREIROS E SILVA PROFISSIONAL ENGENHEIRO CIVIL Nº DO CONSELHO: CREA - 1919133585	
TIPO:	OBJETO:
PROJETO ESTRUTURAL	COBERTURA DA PRAÇA JOSÉ E MARIA
ENDEREÇO:	
R. MARIA COELHO DE AMORIM JOSÉ E MARIA, PETROLINA-PE	
CONTEÚDO:	
COTAS DE NÍVEL DA COBERTURA / SEÇÃO 1-1 SEÇÃO 2-2 / SEÇÃO 3-3 / SEÇÃO 4-4	
AUTORES:	
ENGR. CIVIL ITALO NEGREIROS E SILVA	
ESCALA:	PRANCHETA:
1 X1 CADA	
DATA:	REVISÃO:
10/12/2025	00
004	

A REPRODUÇÃO OU EXECUÇÃO TOTAL OU PARCIAL DESTA PROJETO, SEM PRÉVIA AUTORIZAÇÃO, SUA EITA SEU AUTOR AS MEDIDAS LEGAIS CABÍVEIS. DIREITOS AUTORAIS SOB A LEI 5194/66 E LEI 9610/98.

ESTRUTURAL

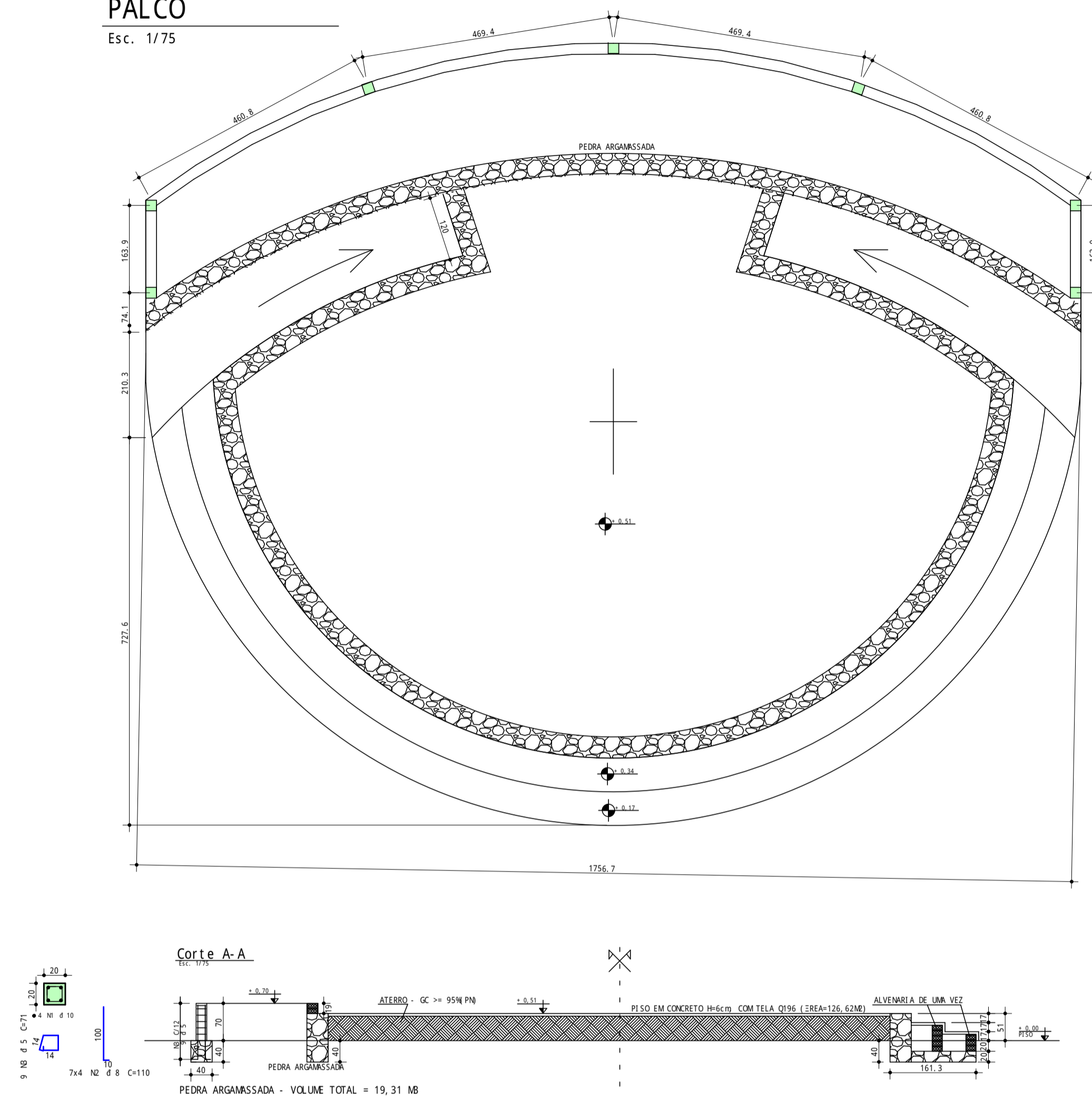
Assinado por: ITALO NEGREIROS E SILVA
Para verificar a validade das assinaturas, acesse https://petrolina.br/portal/assinaturas/verificacao/CPF=80070195-AB06 e informe o código: 4227-2027-0185A30D5

A=O	PCS	BIT	QUANT	COMPRI MENTO		
				UNI T	TOTAL	
		mm		cm	cm	
PALCO	50A	2	8	28	110	3080
	60A	3	5	28	71	639
PLATX DO PORTAL						

RESUMO DE A=O			
A=O	BIT	CONPR	PESO
	mm	m	kgf
60A	5	6	1
50A	8	31	12
Peso Total			60A = 1 kgf
Peso Total			50A = 12 kgf

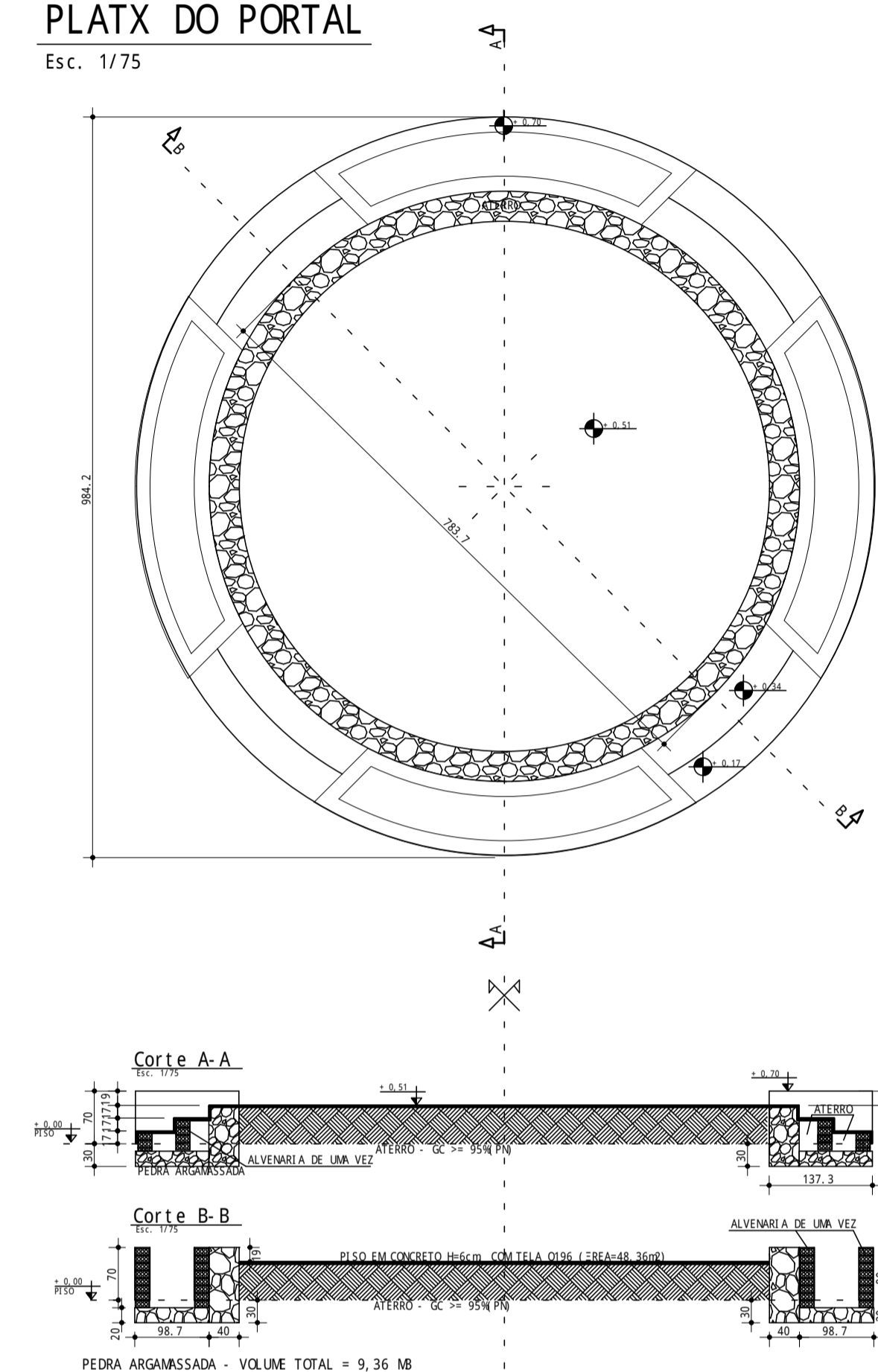
PALCO


Esc. 1/75



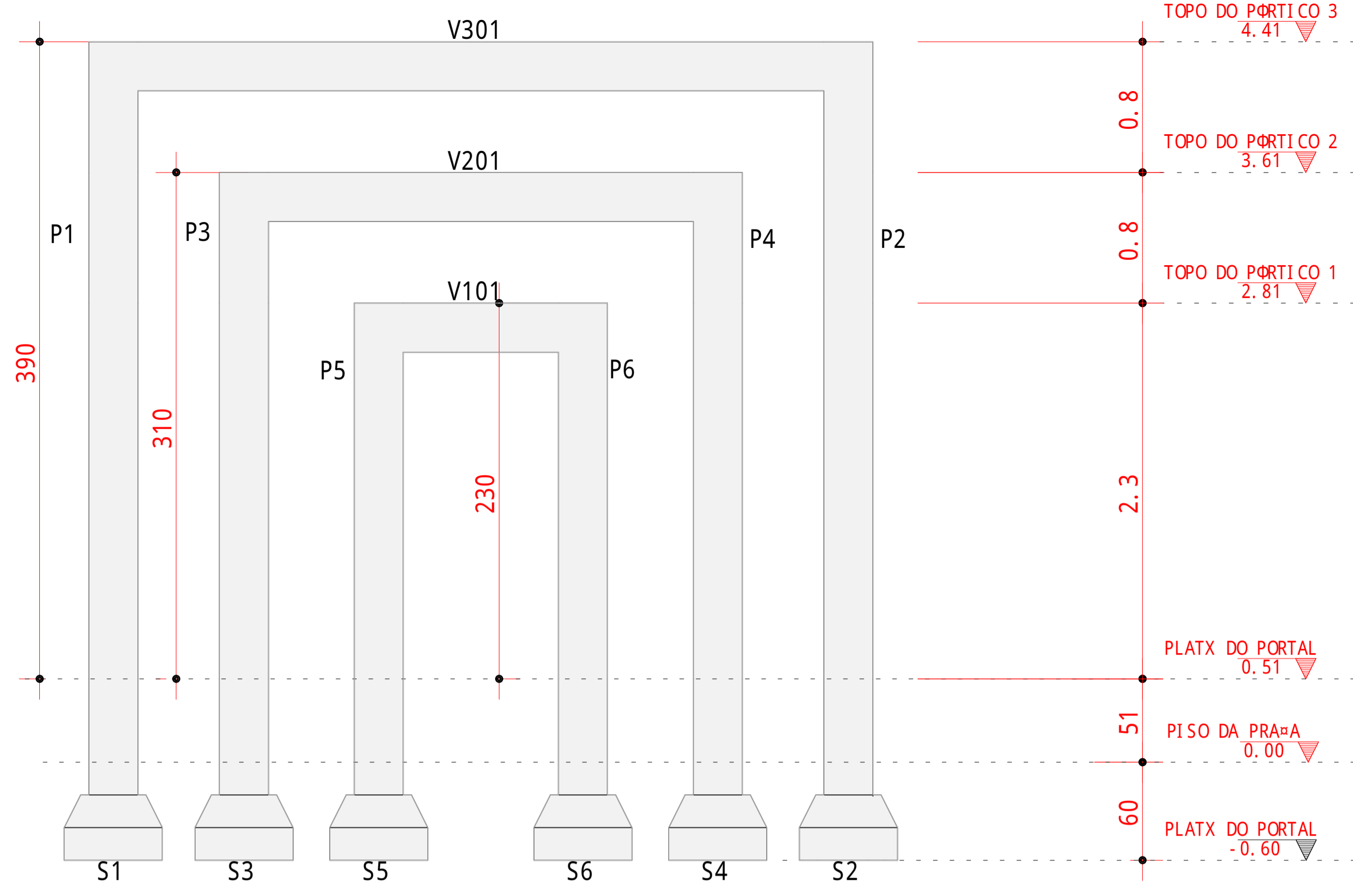
PLATX DO PORTAL

Esc. 1/75

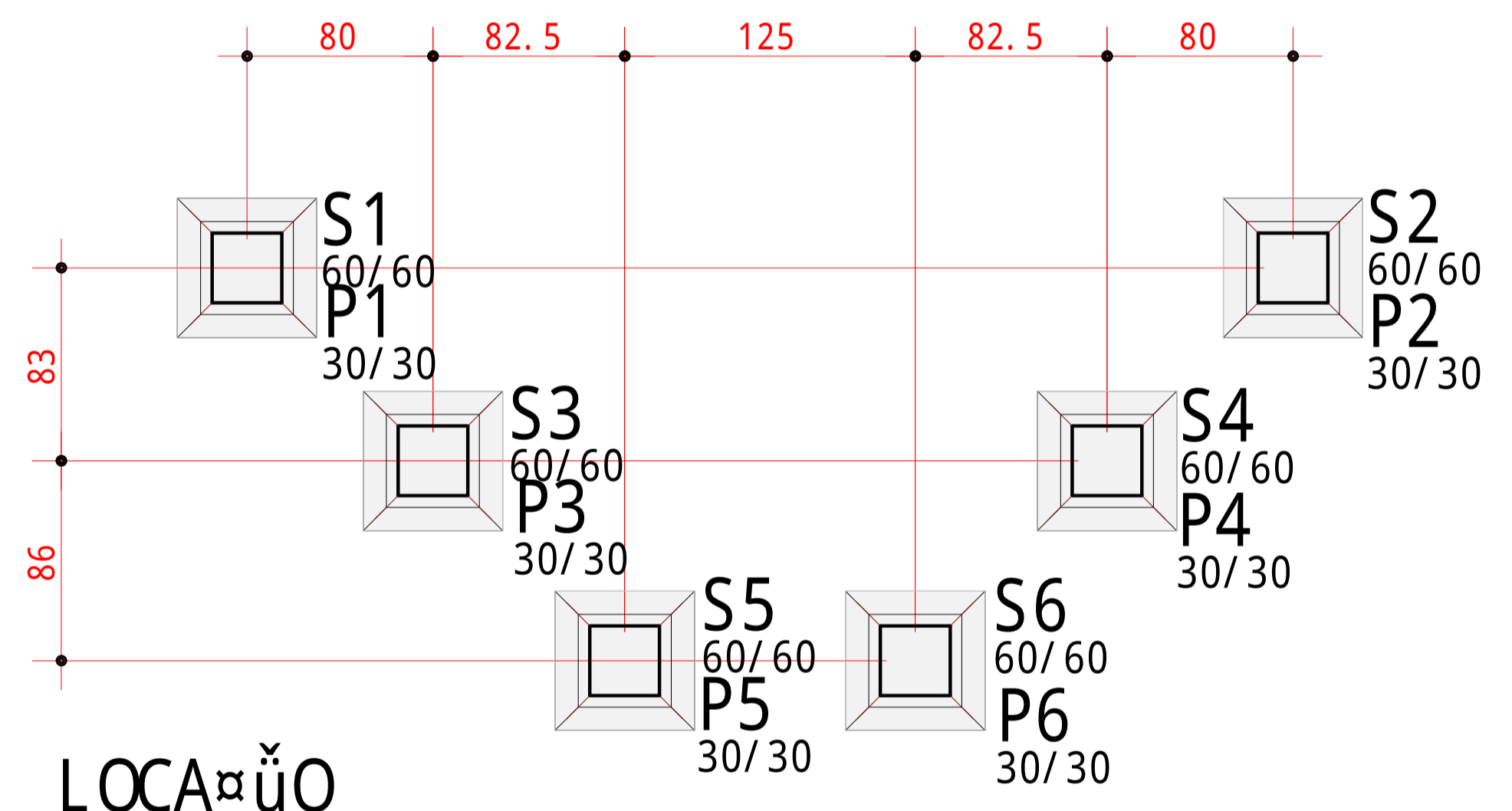
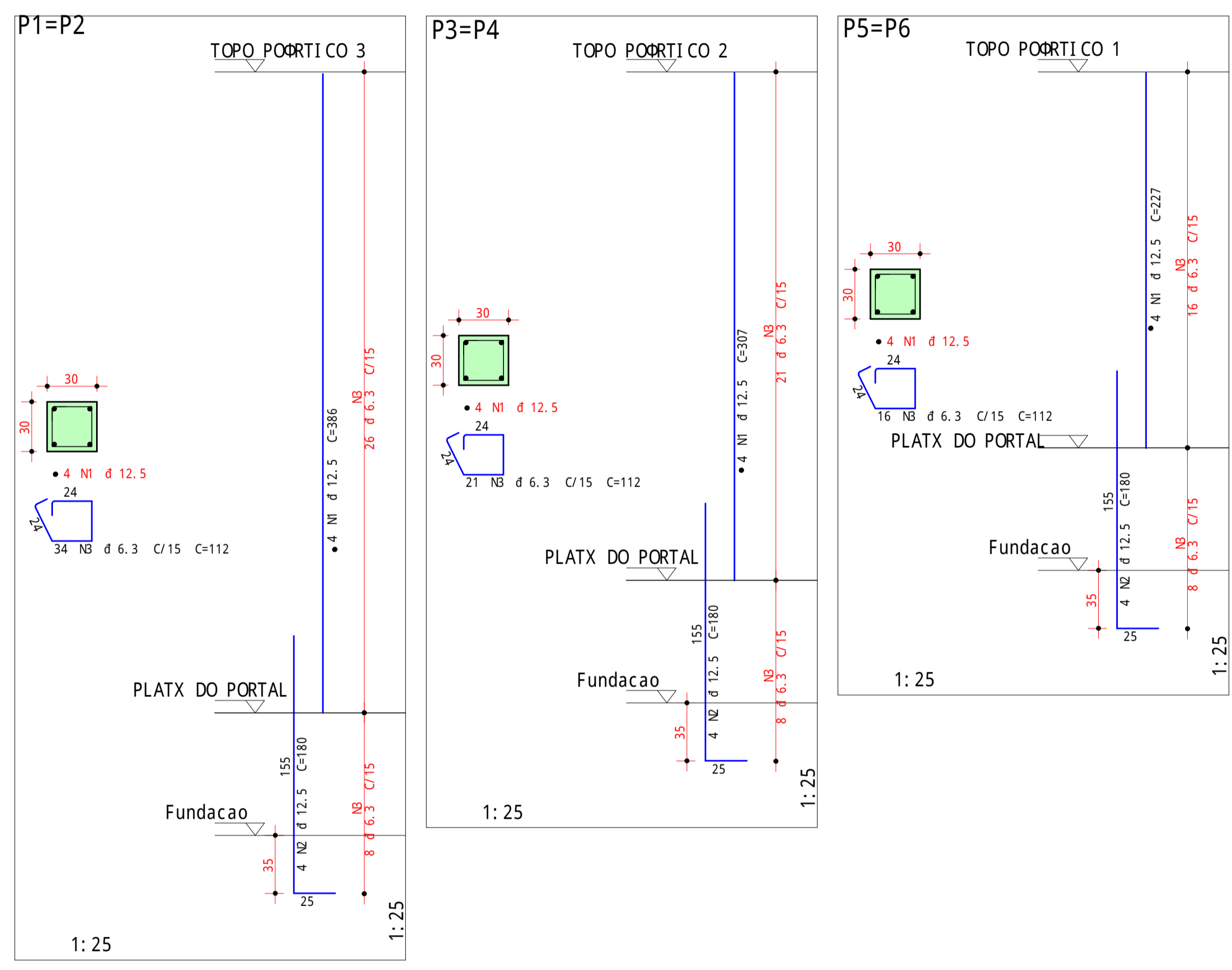
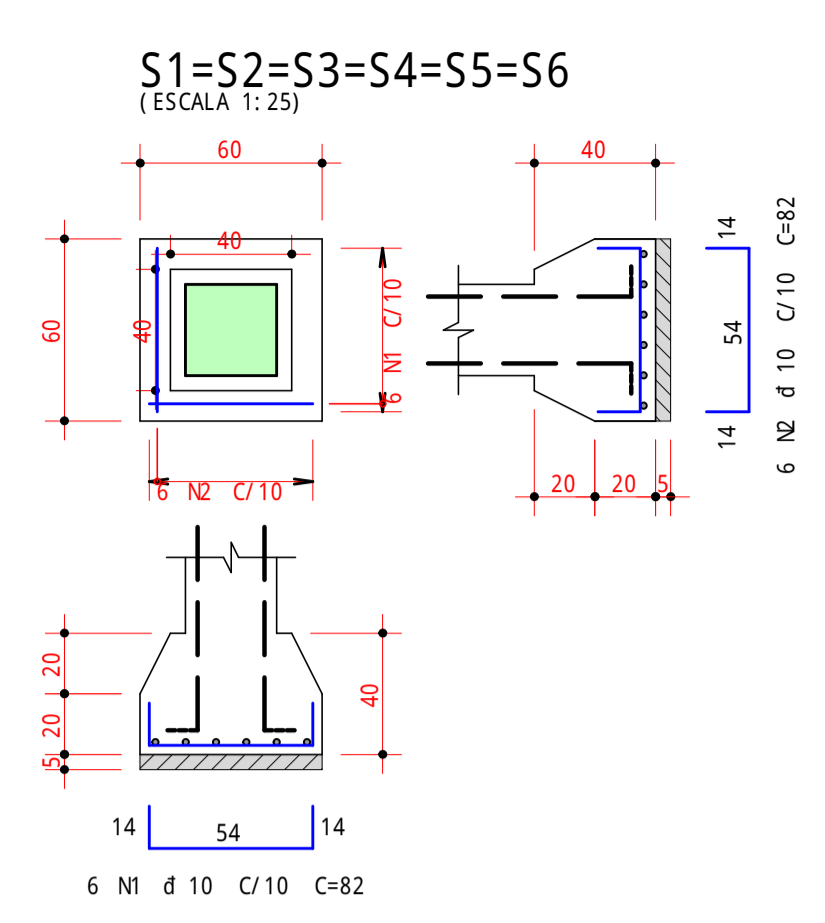


 PREFEITURA MUNICIPAL DE PETROLINA ADMINISTRAÇÃO SIMÃO DURANDO FILHO	
SECRETARIA MUNICIPAL DE INFRAESTRUTURA E MOBILIDADE SECRETÁRIO RODRIGO JACOBINA SANTOS	
ASSINATURAS:	
RESPONSÁVEL LEGAL: RODRIGO JACOBINA SANTOS SECRETÁRIO MUNICIPAL DE INFRAESTRUTURA CPF.: 034.574.715-17	
RESPONSÁVEL TÉCNICO: ITALO NEGREIROS E SILVA PROFISSIONAL ENGENHEIRO CIVIL Nº DO CONSELHO: CREA - 1919133585	
TIPO:	OBJETO:
PROJETO ESTRUTURAL	PARA O JOSE E MARIA
ENDEREÇO:	
R. MARIA COELHO DE AMORIM JOSÉ E MARIA, PETROLINA-PE	
CONTEÚDO:	
PALCO / PLATX DO PORTAL	
RESP. TÉCNICO:	
ENGR. CIVIL ITALO NEGREIROS E SILVA	
ESCALA:	PRANCHAS:
1 X1 CAD	
DATA:	REVISÃO:
MAR/2026	00
001	
A REPRODUÇÃO OU EXECUÇÃO TOTAL OU PARCIAL DESTA PROJETO, SEM PRÉVIA AUTORIZAÇÃO, SUEITA SEU AUTOR AS MEDIDAS LEGAIS CABÍVEIS. DIREITOS AUTORAIS SOB A LEI 5194/66 E LEI 9610/98.	

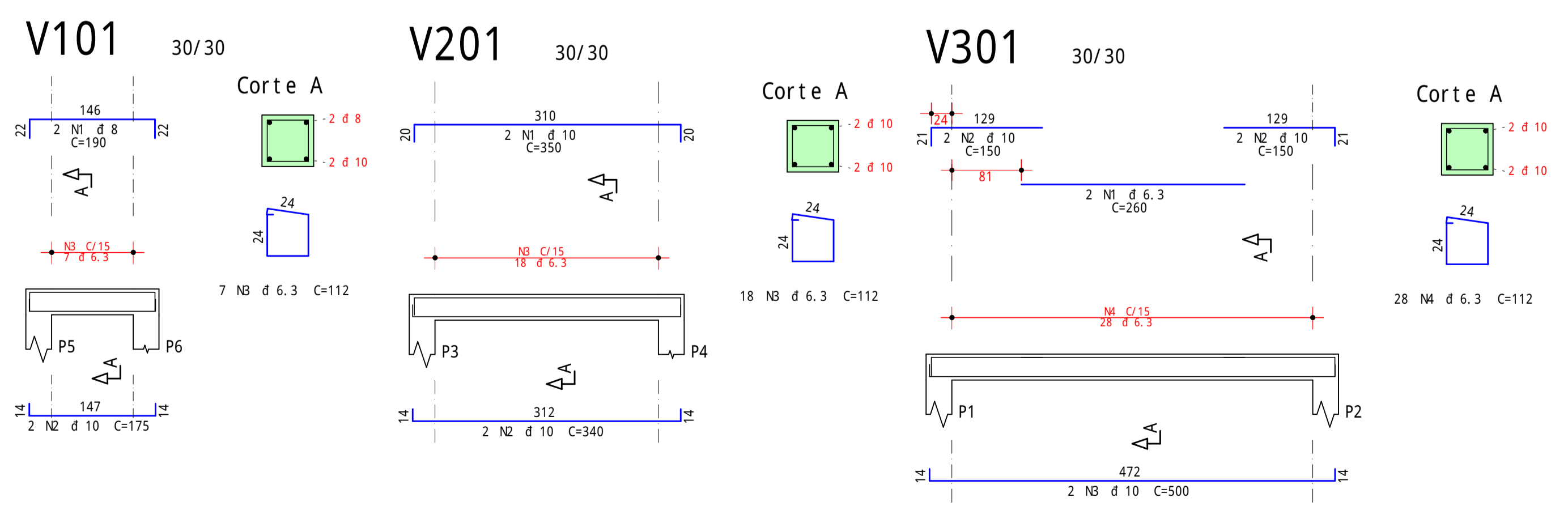
ESTRUTURAL



VISTA FRONTAL
Esc. 1/25



LOCAÇÃO
Esc. 1/25



A=O	POS	BIT	QUANT	COMPRIMENTO	
				UNI	TOTAL
		mm		cm	cm
S1=S2=S3=S4=S5=S6 (X6)					
50A	1	10	36	82	2952
50A	2	10	36	82	2952
P1=P2 (X2)					
50A	1	12.5	8	386	3088
50A	2	12.5	8	180	1440
50A	3	6.3	68	112	7616
P3=P4 (X2)					
50A	1	12.5	8	307	2456
50A	2	12.5	8	180	1440
50A	3	6.3	42	112	4704
P5=P6 (X2)					
50A	1	12.5	8	227	1816
50A	2	12.5	8	180	1440
50A	3	6.3	32	112	3584
V101					
50A	1	8	2	190	380
50A	2	10	2	175	350
50A	3	6.3	7	112	784
V201					
50A	1	10	2	350	700
50A	2	10	2	340	680
50A	3	6.3	18	112	2016
V301					
50A	1	6.3	2	260	520
50A	2	10	4	150	600
50A	3	10	2	500	1000
50A	4	6.3	28	112	3136

RESUMO DE A=O			
A=O	BIT	COMPR	PESO
	mm	m	kgf
50A	6.3	224	55
50A	8	4	2
50A	10	92	57
50A	12.5	117	112
Peso Total 50A =			226 kgf

Pavimento	Concreto (m3)			Fôrmas (m2)		
	Pilares	Vigas	Fundações	Pilares	Vigas	Fundações
TOTAL	2.06	0.70	0.86	27.43	6.97	1.58

TABELA DE COBRIMENTOS				
ELEMENTO	FUNDAÇÕES	LAJES NERVURADAS		LAJES
		PI LARES/VI GAS	NERVURA MESA	
COBRIMENTO	4,0 cm	3,0 cm	3,0 cm / 2,0 cm	2,5 cm
Fck	≥ 30 MPa	CAA	II	
Ecs	≥ 27 GPa	A/C	≤ 0,60	

NORMAS UTILIZADAS:
 - NBR 6118 "PROJETO DE ESTRUTURAS DE CONCRETO"
 - NBR 6120 "CARGAS PARA O CELCULO DE ESTRUTURAS DE EDIFICACÕES"
 - NBR 6122 "PROJETO E EXECUÇÃO DE FUNDAÇÕES"
 - NBR 6123 "FORMAS DEVIDAS AO VENTO EM EDIFICACÕES"
NOTAS:
 01- COTAS E DIMENSÕES EM CENTIMETROS, EXCETO ONDE INDICADO;
 02- NPVEIS EM METROS;
 03- CONFIRAR MEDIÇAS NO LOCAL;
 04- AGREGADO GRADO D = 25 mm;
 05- SEGUIR AS ESPECIFICAÇÕES DESCRITAS NA NORMA NBR 14931/2004;
 07- ALTERAÇÕES NÃO AUTORIZADAS PELO ENGENHEIRO ESTRUTURAL SUJEITARE;
 06- VERIFICAR OS CORTES E DESNPEIS .

PREFEITURA MUNICIPAL DE PETROLINA
 ADMINISTRAÇÃO SIMÃO DURANDO FILHO
 SECRETARIA MUNICIPAL DE INFRAESTRUTURA E MOBILIDADE
 SECRETARIO RODRIGO JACOBINA SANTOS

ASSINATURAS:

RESPONSVEL LEGAL: RODRIGO JACOBINA SANTOS
 SECRETARIO MUNICIPAL DE INFRAESTRUTURA
 CPF: _____

RESPONSVEL TÈCNICO: ITALO NEGREIROS E SILVA
 PROFISSIONAL ENGENHEIRO CIVIL
 N. DO CONSELHO: CREA - 1919133585

TIPO: PROJETO ESTRUTURAL
 OBJETO: PRAÇA JOSE E MARIA

ENDEREÇO: R. MARIA COELHO DE AMORIM JOSÉ E MARIA, PETROLINA-PE

CONTEÚDO: PROJETO DOS PORTICOS DO PORTAL
 P1=P2 / P3=P4 / P5=P6
 S1=S2=S3=S4=S5=S6 / V101 / V201 / V301

AUTORES: ENG. CIVIL ITALO NEGREIROS E SILVA

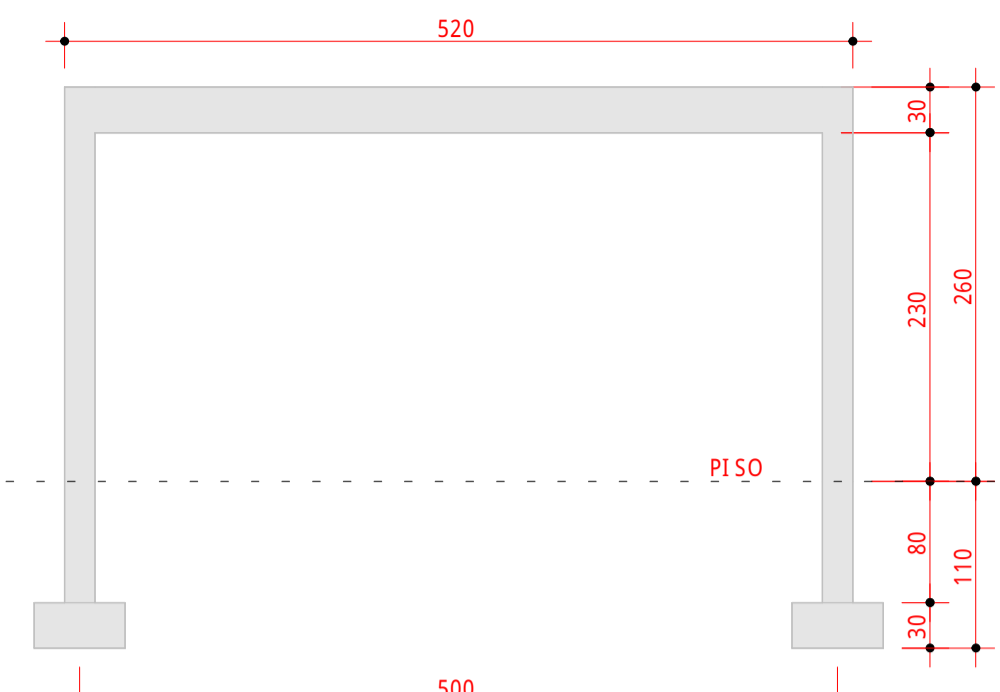
ESCALA: 1/25
 PRANCHETA: 001

DATA: MAR/2026
 REVISÃO: 00

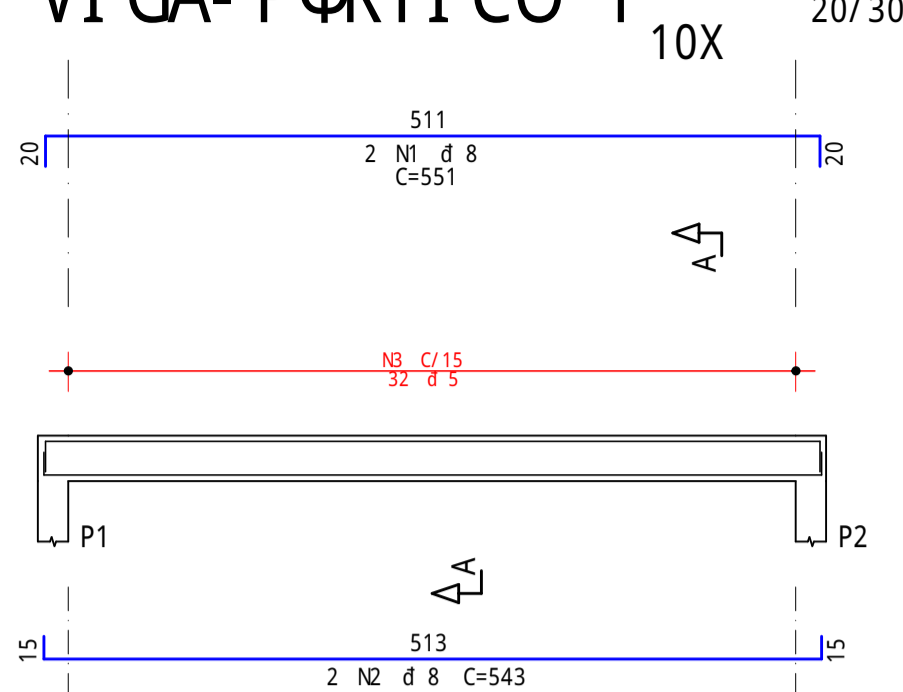
ESTRUTURAL

A REPRODUÇÃO OU EXECUÇÃO TOTAL OU PARCIAL DESTA PROJETO, SEM PRÉVIA AUTORIZAÇÃO, SUJEITA SEU AUTOR AS MEDIDAS LEGAIS CABÍVEIS. DIREITOS AUTORAIS SOB A LEI 5194/66 E LEI 9610/98.

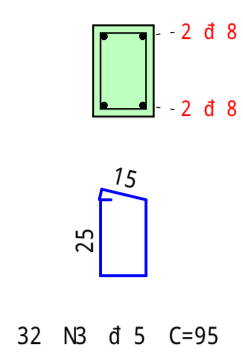
PORTICO 1



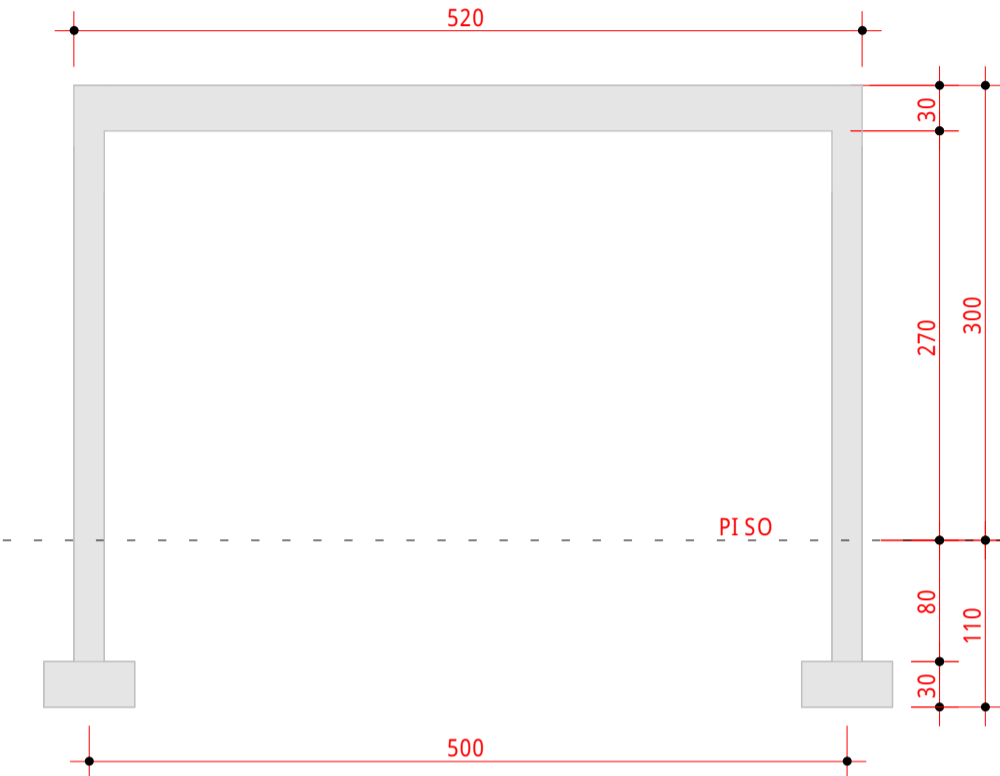
VI GA - PORTICO 1



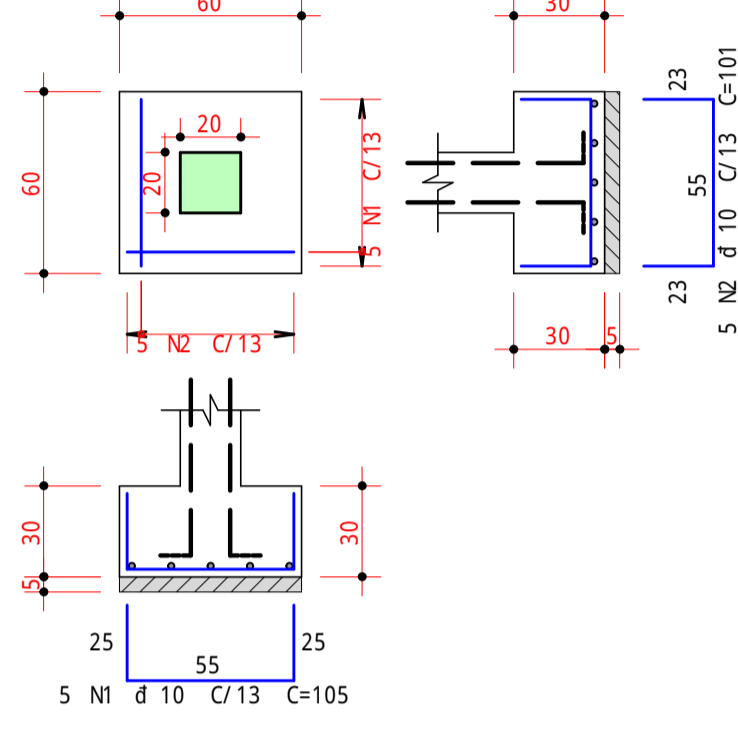
Corte A



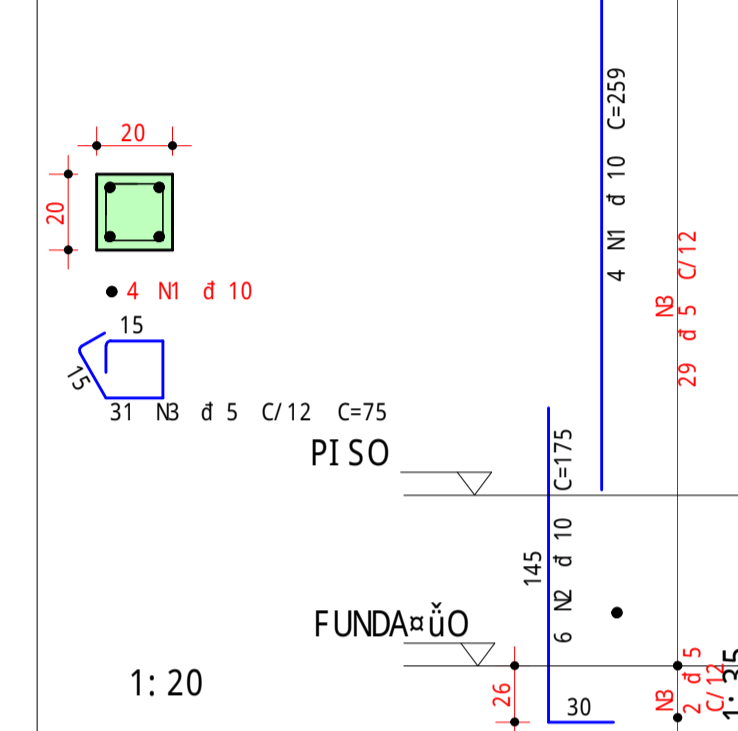
PORTICO 2



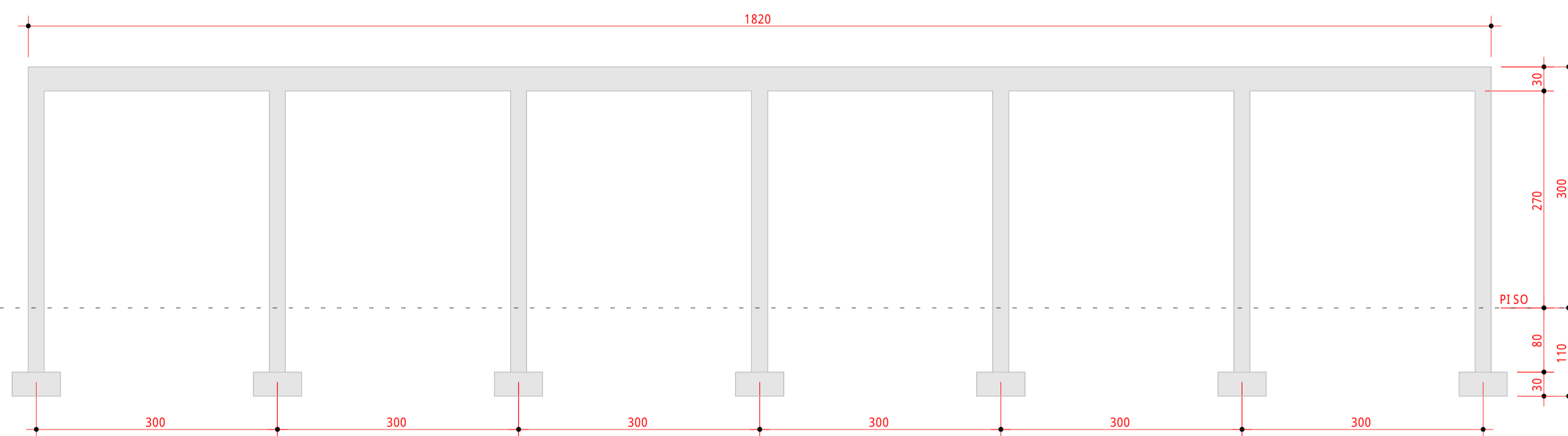
SAPATAS DOS PORTICOS 1



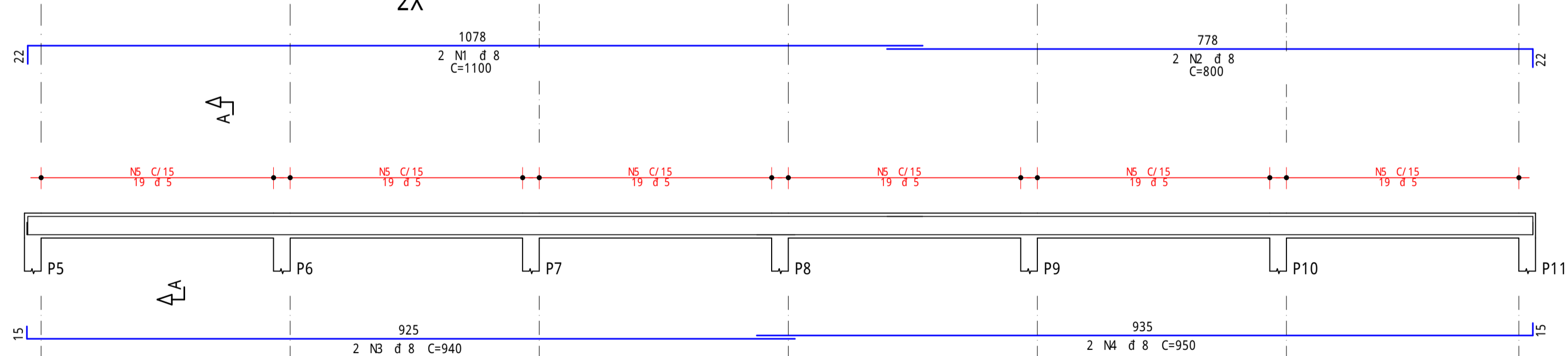
PI LAR - PORTICO 1



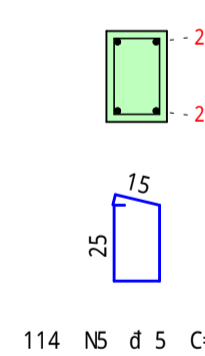
PORTICO 3



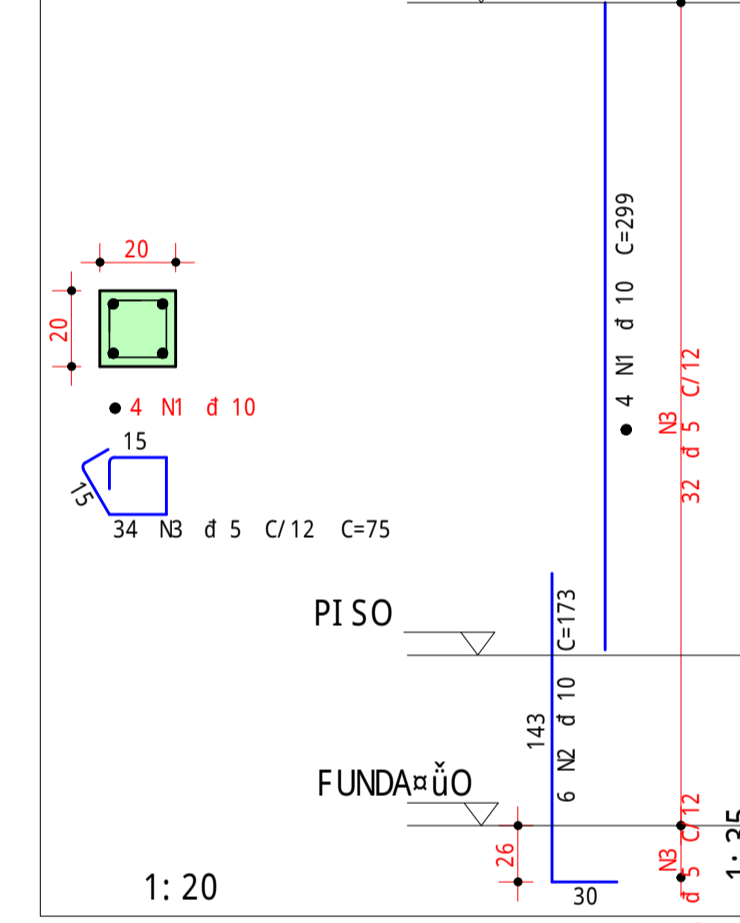
VI GA - PORTICO 3



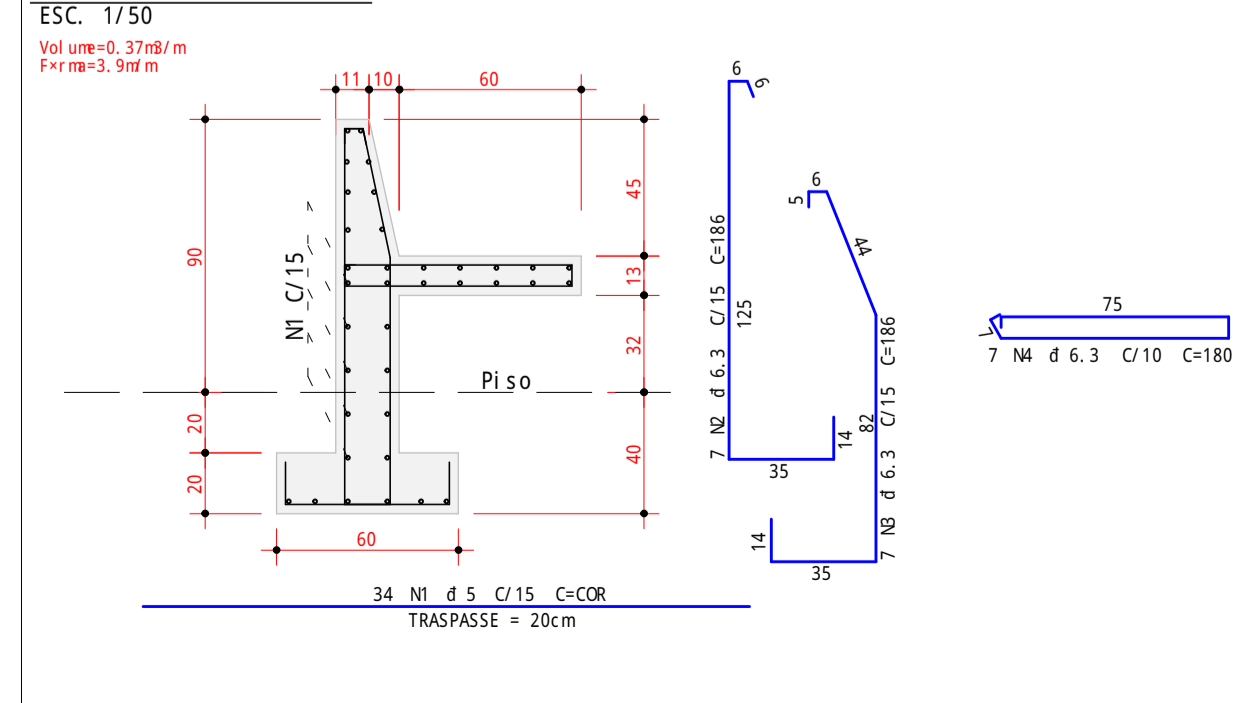
Corte A



PLAR - PORTICO 3



Banco



A=O	POS	BIT	QUANT	COMPRIMENTO	UNIT	TOTAL
				mm	cm	cm
SAPATAS DOS PORTICOS 1 (X34)						
50A	1	10	170	105	17850	
50A	2	10	170	101	17170	
Banco						
60A	1	5	34	-CORR-	3536	
50A	2	6.3	7	186	1302	
50A	3	6.3	7	186	1302	
50A	4	6.3	7	180	1260	
PI LAR - PORTICO 1 (X10)						
50A	1	10	40	259	10360	
50A	2	10	60	175	10500	
60A	3	5	310	75	23250	
PLAR - PORTICO 3 (X24)						
50A	1	10	96	299	28704	
50A	2	10	144	173	24912	
60A	3	5	816	75	61200	
VI GA - PORTICO 3 (X2)						
50A	1	8	4	1100	4400	
50A	2	8	4	800	3200	
50A	3	8	4	940	3760	
50A	4	8	4	950	3800	
60A	5	5	228	95	21660	
VI GA - PORTICO 1 (X10)						
50A	1	8	20	551	11020	
50A	2	8	20	543	10860	
60A	3	5	320	95	30400	

A=O	BIT	COMPR	PESO
	mm	m	kgf
60A	5	1400	216
50A	6.3	39	9
50A	8	370	146
50A	10	1095	676
Peso Total 60A =			216 kgf
Peso Total 50A =			831 kgf

Pavimento	Concreto (m3)			Fôrmas (m2)		
	Fundação	Pilares	Vigas	Fundação	Pilares	Vigas
PÓRTICO 1	0,22	0,29	0,30	1,44	5,76	4,00
PÓRTICO 2	0,22	0,30	0,30	1,44	6,08	4,00
PÓRTICO 3	0,76	1,06	1,08	5,04	21,28	14,40
TOTAL	1,20	1,65	1,68	7,92	33,12	22,4

TABELA DE COBRIMENTOS					
ELEMENTO	FUNDAÇÕES	PI LARES / VI GAS	LAJ ES NERVURADAS		LAJ ES
			NERVURA	MESA	
COBRIMENTO	4,0 cm	3,0 cm	3,0 cm	2,0 cm	2,5 cm
Fck	≥ 30 MPa	CAA	II		
Ecs	≥ 27 GPa	A/C	≤ 0,60		

- NORMAS UTILIZADAS:**
- NBR 6118 "PROJETO DE ESTRUTURAS DE CONCRETO"
 - NBR 6120 "CARGAS PARA O CELCULO DE ESTRUTURAS DE EDIFICACÕES"
 - NBR 6122 "PROJETO E EXECUÇÃO DE FUNDAÇÕES"
 - NBR 6123 "FORMAS DEVIADAS AO VENTO EM EDIFICACÕES"

- NOTAS:**
- 01- COTAS E DIMENSÕES EM CENTÍMETROS, EXCETO ONDE INDICADO;
 - 02- NPVEIS EM METROS;
 - 03- CONFERIR MEDIDAS NO LOCAL;
 - 04- AGREGADO GRADO D = 25 mm;
 - 05- SEGUIR AS ESPECIFICAÇÕES DESCRITAS NA NORMA NBR 14931/2004;
 - 07- ALTERAÇÕES NÃO AUTORIZADAS PELO ENGENHEIRO ESTRUTURAL SUJEITARE;
 - 06- VERIFICAR OS CORTES E DESNIVEIS.

PREFEITURA MUNICIPAL DE PETROLINA
 ADMINISTRAÇÃO SEMAR DURANDU FILHO
 SECRETARIA MUNICIPAL DE INFRAESTRUTURA E MOBILIDADE
 SECRETARIO RODRIGO JACOBINA SANTOS

ASSINATURAS:

RESPONSÁVEL LEGAL: RODRIGO JACOBINA SANTOS
 SECRETÁRIO MUNICIPAL DE INFRAESTRUTURA
 CP.

RESPONSÁVEL TÉCNICO: ITALO NEGREIROS E SILVA
 PROFISSIONAL ENGENHEIRO CIVIL
 Nº DO CONSELHO: CREA - 1919133585

TIPO: PROJETO ESTRUTURAL
 OBJETO: PRAÇA JOSE E MARIA

ENDEREÇO: R. MARIA COELHO DE AMORIM JOSÉ E MARIA, PETROLINA-PE

CONTEUDO: PROJETO DOS PORTICOS 1, 2 E 3
 PILAR - PORTICO 1 / PLAR - PORTICO 2 E 3 / SAPATAS
 VI GA - PORTICO 3 / VI GA - PORTICO 1 E 2

AUTORES: ENG. CIVIL ITALO NEGREIROS E SILVA

ESCALA: 1 NXI CADA
 PRANCHAS: 001

DATA: 11/2025
 REVISÃO: 00

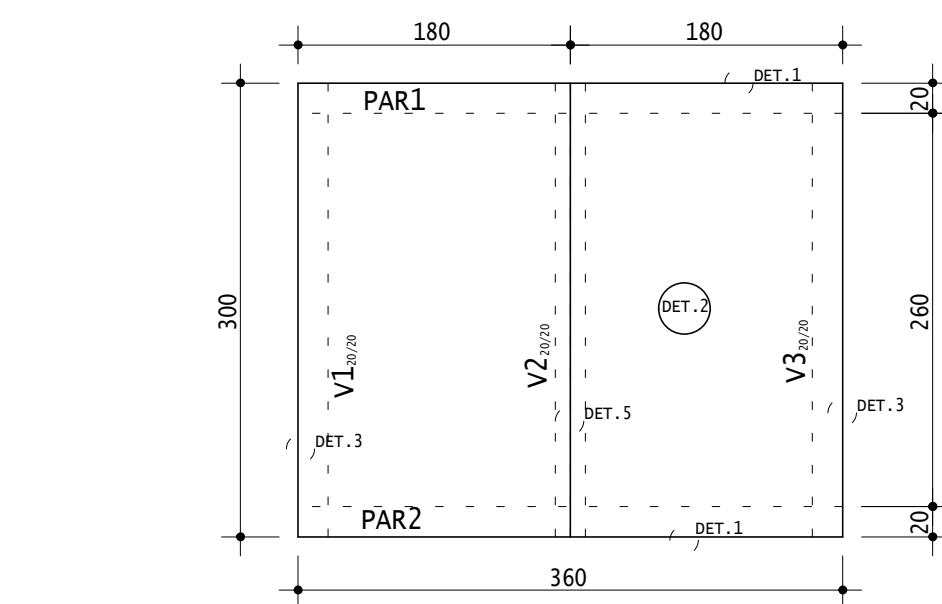
A REPRODUÇÃO OU EXECUÇÃO TOTAL OU PARCIAL DESTA PROJETO, SEM PRÉVIA AUTORIZAÇÃO, SUEITA SEU AUTOR AS MEDIDAS LEGAIS CABÍVEIS. DI REITOS AUTORAIS SOB A LEI 5194/66 E LEI 9610/98.

ESTRUTURAL

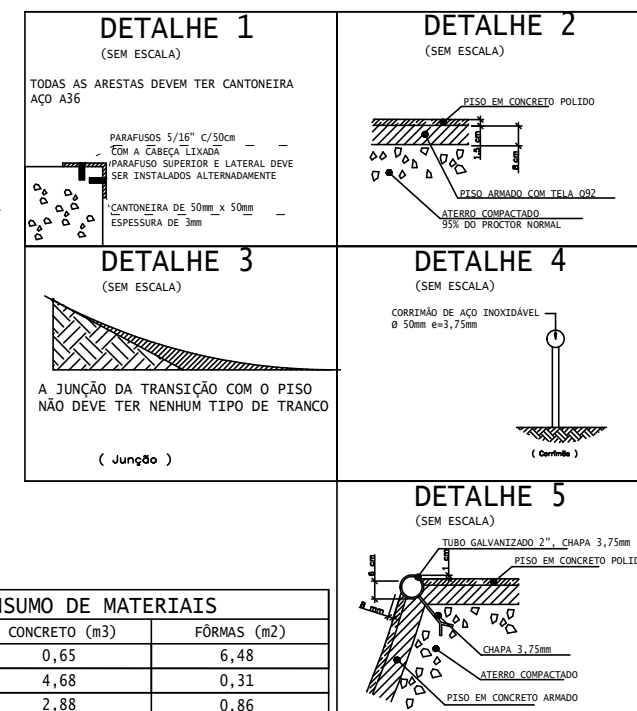
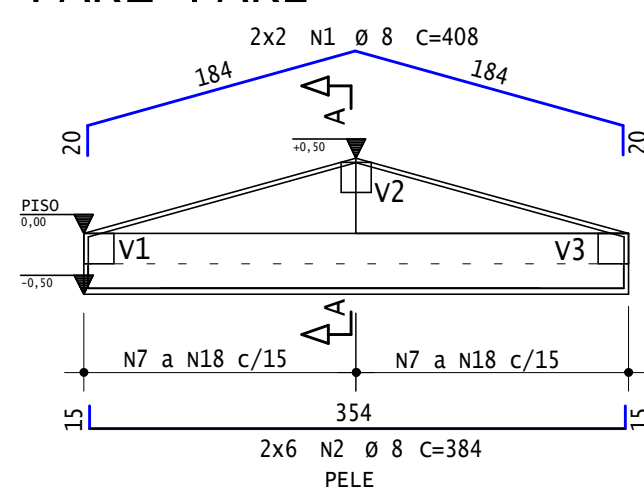
Assinado por: ITALO NEGREIROS E SILVA
 Para verificar a validade das assinaturas, acesse https://petrolina.br/assinaturas/165c20a70103b-AD06e e informe o código: 622720270103b-AD06e

ITALO NEGREIROS E SILVA - PL. EST. PROCA - 002 - R00 - P11 - 10/04/2026 11:35:20

RAMPA 01

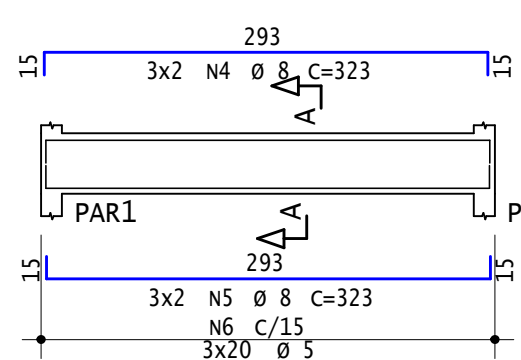


PAR1=PAR2



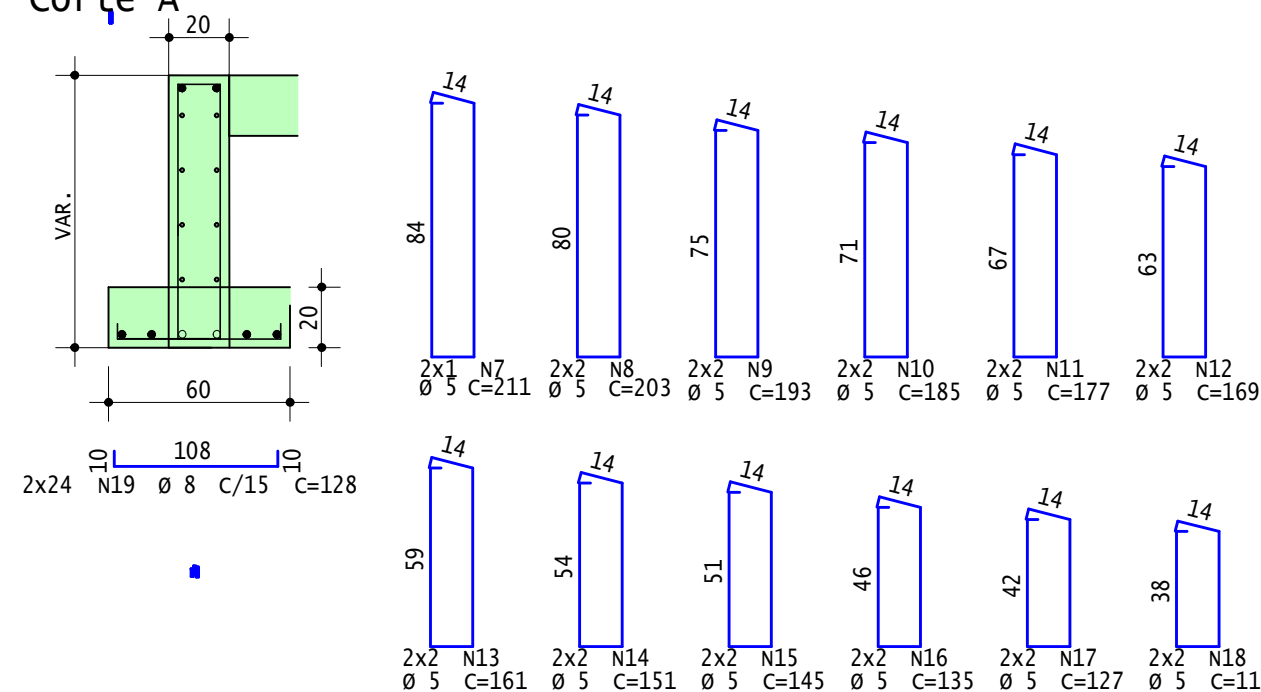
CONSUMO DE MATERIAIS	
CONCRETO (M3)	FORMAS (M2)
0,65	6,48
4,68	0,31
2,88	0,86

V1=V2=V3 20/20

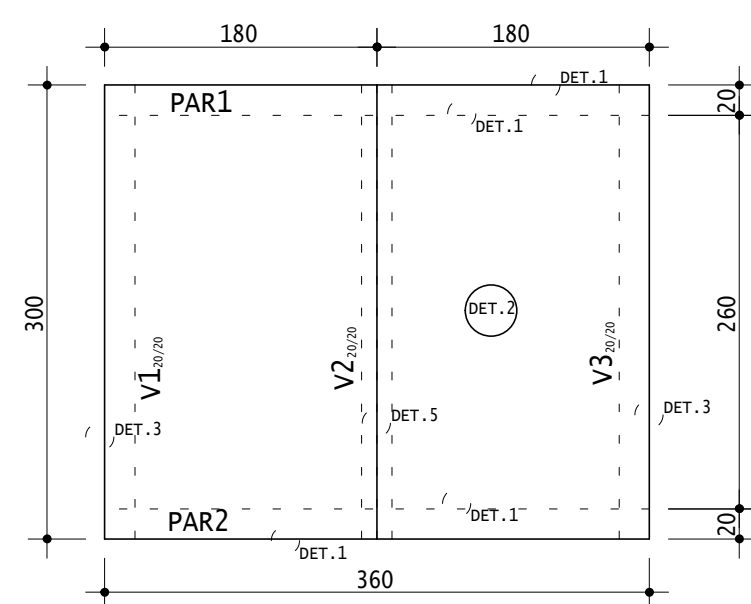


Corte A

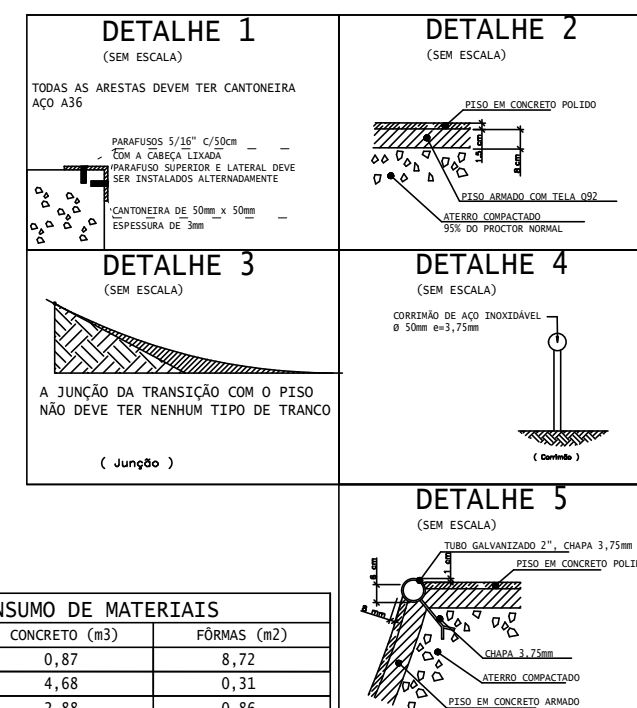
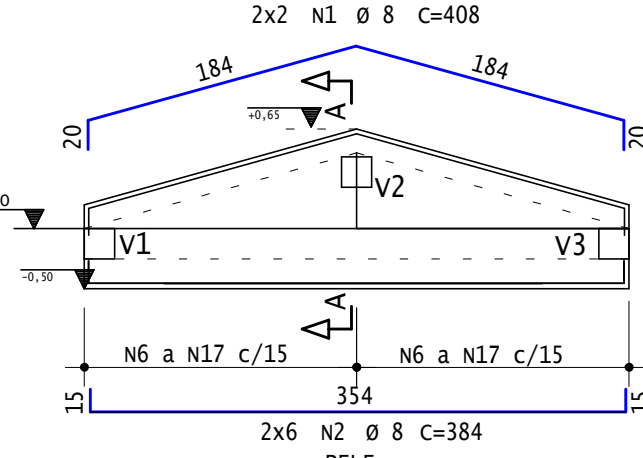
FOMRA DA RAMPA 1



RAMPA 02

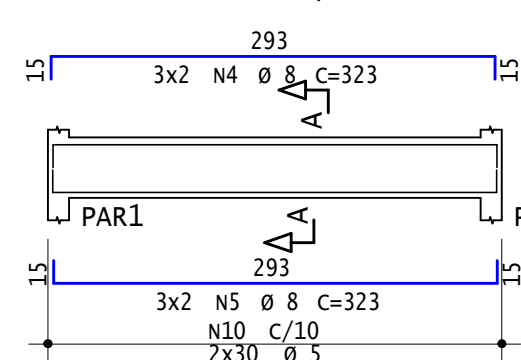


PAR1=PAR2



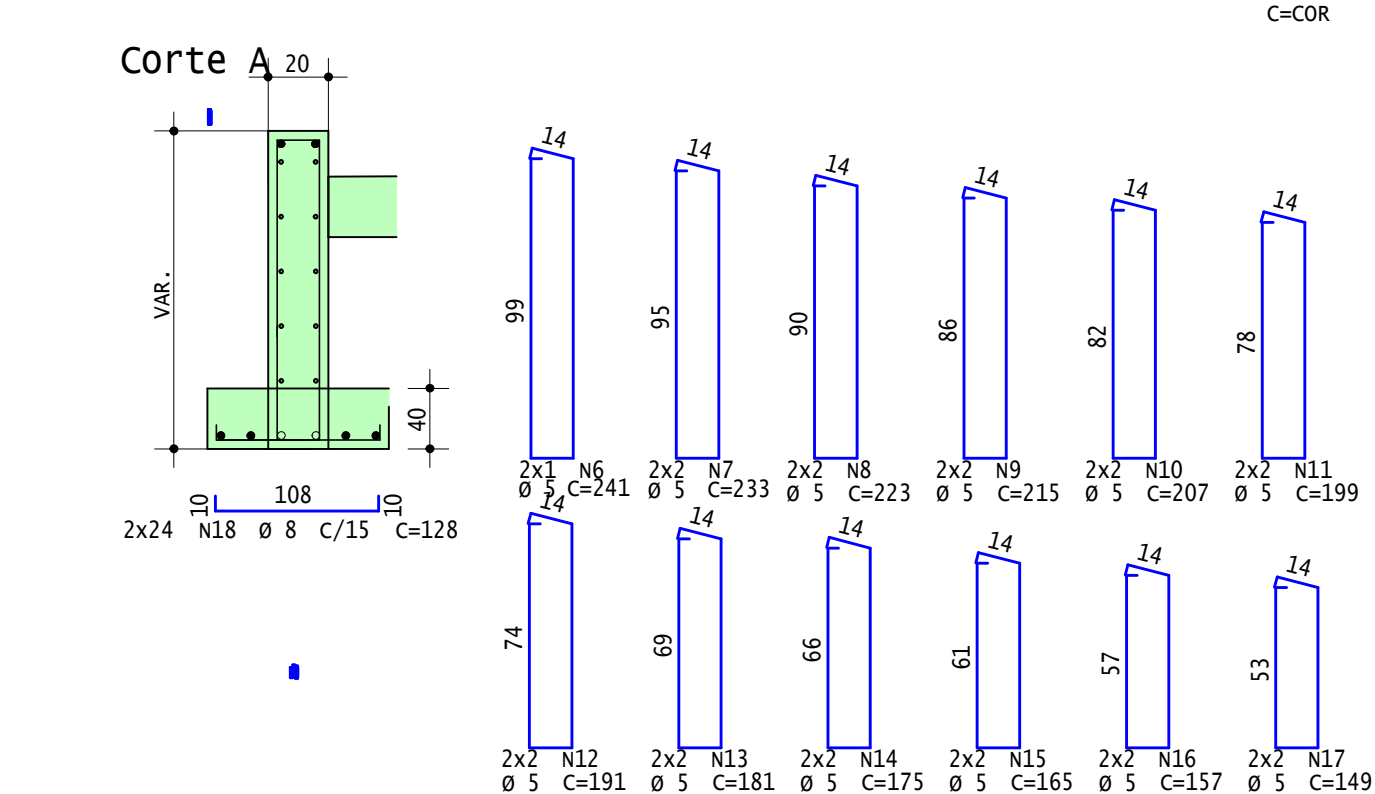
CONSUMO DE MATERIAIS	
CONCRETO (M3)	FORMAS (M2)
0,87	8,72
4,68	0,31
2,88	0,86

V1=V2=V3 20/20



Corte A

FOMRA DA RAMPA 2



AÇO	POS	BIT	QUANT	COMPRIMENTO	
				UNIT	TOTAL
RAMPA 01					
50A	1	8	4	408	1632
50A	2	8	12	384	4608
50A	3	6.3	16	-CORR-	3200
50A	4	8	6	323	1938
50A	5	8	6	323	1938
60A	6	5	60	77	4620
60A	7	5	2	211	422
60A	8	5	4	203	812
60A	9	5	4	193	772
60A	10	5	4	185	740
60A	11	5	4	177	708
60A	12	5	4	169	676
60A	13	5	4	161	644
60A	14	5	4	151	604
60A	15	5	4	145	580
60A	16	5	4	135	540
60A	17	5	4	127	508
60A	18	5	4	119	476
50A	19	8	48	128	6144
RAMPA 02					
50A	1	8	4	408	1632
50A	2	8	12	384	4608
50A	3	6.3	20	-CORR-	4000
50A	4	8	6	323	1938
50A	5	8	6	323	1938
60A	6	5	2	241	482
60A	7	5	4	233	932
60A	8	5	4	223	892
60A	9	5	4	215	860
60A	10	5	4	207	828
60A	11	5	4	199	796
60A	12	5	4	191	764
60A	13	5	4	181	724
60A	14	5	4	175	700
60A	15	5	4	165	660
60A	16	5	4	157	628
60A	17	5	4	149	596
50A	18	8	48	128	6144
60A	19	5	60	77	4620

RESUMO DE AÇO			
AÇO	BIT	COMPR	PESO
		mm	m
60A	5	256	40
50A	6.3	72	18
50A	8	325	128
Peso Total		60A =	40
Peso Total		50A =	146
			kgf

TABELA DE COBRIMENTOS				
ELEMENTO	FUNDAÇÕES	PILARES/VIGAS	LAJES NERVURADAS	LAJES
		NERVURA	MESA	
COBRIMENTO	4,0 cm	3,0 cm	3,0 cm	2,0 cm
Fck	≥ 30 MPa	CA/A		II
Ecs	≥ 27 GPa	A/C		≤ 0,60

NORMAS UTILIZADAS:
 - NBR 6118 "PROJETO DE ESTRUTURAS DE CONCRETO"
 - NBR 6120 "CARGAS PARA O CALCULO DE ESTRUTURAS DE EDIFICAÇÕES"
 - NBR 6122 "PROJETO E EXECUÇÃO DE FUNDAÇÕES"
 - NBR 6123 "FORÇAS DEVIDAS AO VENTO EM EDIFICAÇÕES"

NOTAS:
 01- COTAS E DIMENSÕES EM CENTIMETROS, EXCETO ONDE INDICADO;
 02- NIVEIS EM METROS;
 03- CONFERIR MEDIDAS NO LOCAL;
 04- AGREGADO GRAUADO D = 25 mm;
 05- SEGUIR AS ESPECIFICAÇÕES DESCRITAS NA NORMA NBR 14931/2004;
 07- ALTERAÇÕES NÃO AUTORIZADAS PELO ENGENHEIRO ESTRUTURAL SUJEITARA
 08- VERIFICAR OS CORTES E DESNIVEIS .

PREFEITURA MUNICIPAL DE PETROLINA
 ADMINISTRAÇÃO SIMÃO DUARANDA FILHO
 SECRETARIA MUNICIPAL DE INFRAESTRUTURA E MOBILIDADE
 SECRETÁRIO ROBERTO JACOBINA SANTOS

RESPONSÁVEL LEGAL: ROBERTO JACOBINA SANTOS
 SECRETÁRIO MUNICIPAL DE INFRAESTRUTURA
 CPF: _____

RESPONSÁVEL TÉCNICO: ITALO NEGREIROS E SILVA
 PROFISSIONAL: ENGENHEIRO CIVIL
 Nº DO CONSELHO: CREA - 191813185

TÍTULO: PROJETO ESTRUTURAL - DETALHES
 OBJETIVO: COBERTURA DA PRAÇA JOSÉ E MARIA

PROJETO: RUA MARIA COELHO DE AMORIM JOSÉ E MARIA, PETROLINA-PE

PROJETO DAS RAMPAS 1/2

ENGENHEIRO: ENG. CIVIL ITALO NEGREIROS E SILVA

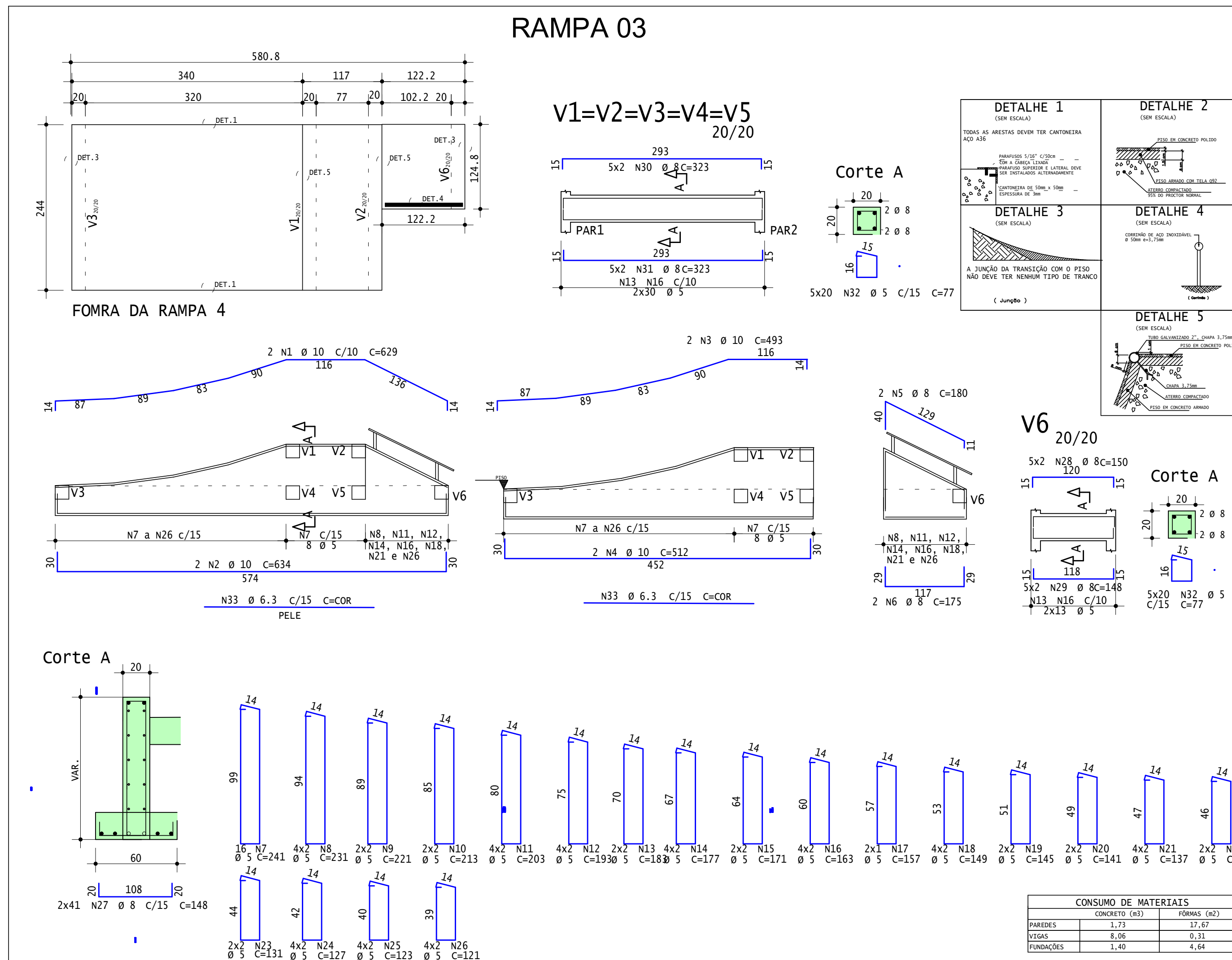
INDICADA: _____
 REVISADO: _____

DATA: ABRIL/2025
 REVISO: 00

001

A REPRODUÇÃO OU EXECUÇÃO TOTAL OU PARCIAL DESTA PROJETO, SEM PRÉVIA AUTORIZAÇÃO, SUJEITA O AUTOR AS PENALIDADES LEGAIS PREVISTAS, DIRETOS AUTOMÁTICOS SOB A LEI 1354/06 E LEI 9610/98.

ESTRUTURAL



AÇO	POS	BIT	QUANT	COMPRIMENTO	
				UNIT	TOTAL
		mm		cm	cm
RAMPA 03					
50A	1	6,3	6	96	576
50A	2	8	6	103	618
50A	3	8	16	195	3120
50A	4	8	16	152	2432
50A	5	8	42	539	22638
50A	6	6,3	1	701	701
50A	7	6,3	1	493	493
50A	8	6,3	1	393	393
50A	9	6,3	1	328	328
50A	10	6,3	1	286	286
50A	11	6,3	1	262	262
50A	12	6,3	1	547	547
50A	13	6,3	1	405	405
50A	14	6,3	1	323	323
50A	15	6,3	1	265	265
50A	16	6,3	1	228	228
50A	17	6,3	1	202	202

RAMPA 04					
50A	1	10	2	629	1258
50A	2	10	2	634	1268
50A	3	10	2	493	986
50A	4	10	2	512	1024
50A	5	8	2	176	352
50A	6	8	2	175	350
60A	7	5	16	241	3856
60A	8	5	8	231	1848
60A	9	5	4	221	884
60A	10	5	4	213	852
60A	11	5	8	203	1624
60A	12	5	8	193	1544
60A	13	5	4	183	732
60A	14	5	8	177	1416
60A	15	5	4	171	684
60A	16	5	8	163	1304
60A	17	5	2	157	314
60A	18	5	8	149	1192
60A	19	5	4	145	580
60A	20	5	4	141	564
60A	21	5	8	137	1096
60A	22	5	4	135	540
60A	23	5	4	131	524
60A	24	5	8	127	1016
60A	25	5	8	123	984
60A	26	5	8	121	968
50A	27	8	82	148	12136
50A	28	8	10	150	1500
50A	29	8	10	148	1480
50A	30	8	10	323	3230
50A	31	8	10	323	3230
60A	32	5	200	77	15400
50A	33	6,3	40	-CORR-	12000

RESUMO DE AÇO			
AÇO	BIT	COMPR	PESO
	mm	m	kgf
60A	5	379	58
50A	6,3	170	42
50A	8	511	202
50A	10	45	28
Peso Total		60A =	58 kgf
Peso Total		50A =	271 kgf

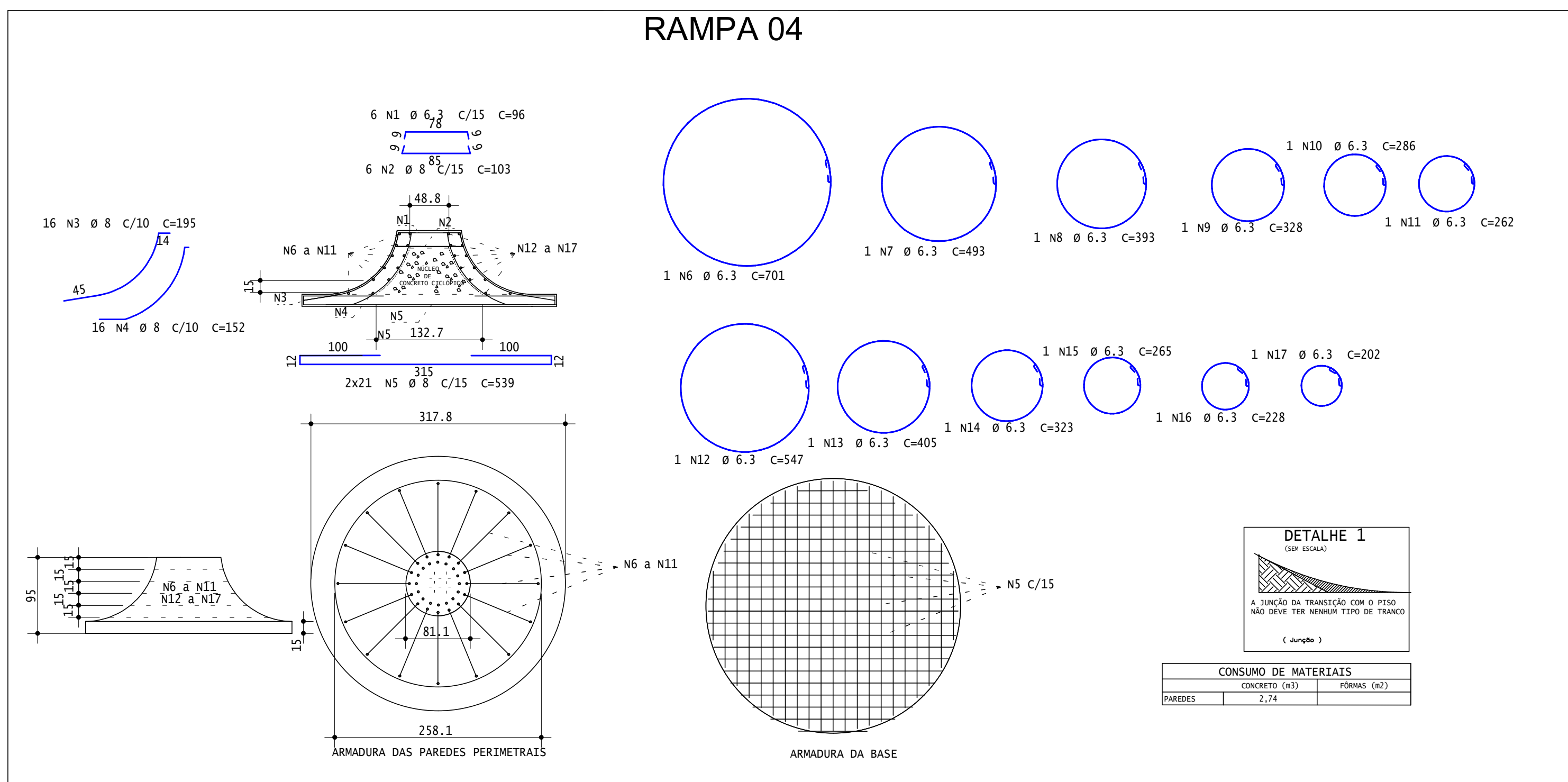


TABELA DE COBRIMENTOS			
ELEMENTO	FUNDAÇÕES	PILARES/VIGAS	LAJES
			NERVURA MESA
COBRIMENTO	4,0 cm	3,0 cm	3,0 cm 2,0 cm 2,5 cm
Fck	≥ 30 MPa	CA/A	II
Ecs	≥ 27 GPa	A/C	≤ 0,60

NORMAS UTILIZADAS:
 - NBR 6118 "PROJETO DE ESTRUTURAS DE CONCRETO"
 - NBR 6120 "CARGAS PARA O CÁLCULO DE ESTRUTURAS DE EDIFICAÇÕES"
 - NBR 6122 "PROJETO E EXECUÇÃO DE FUNDAÇÕES"
 - NBR 6123 "FORÇAS DEVIDAS AO VENTO EM EDIFICAÇÕES"

NOTAS:
 01- COTAS E DIMENSÕES EM CENTÍMETROS, EXCETO ONDE INDICADO;
 02- NÍVEIS EM METROS;
 03- CONFERIR MEDIDAS NO LOCAL;
 04- AGREGADO GRAUADO D = 25 mm;
 05- SEGUIR AS ESPECIFICAÇÕES DESCRITAS NA NORMA NBR 14931/2004;
 07- ALTERAÇÕES NÃO AUTORIZADAS PELO ENGENHEIRO ESTRUTURAL SUJEITARA
 06- VERIFICAR OS CORTES E DESNÍVEIS

PREFEITURA MUNICIPAL DE PETROLINA
 ADMINISTRAÇÃO SIMÃO DURAND FILHO

PETROLINA
 SECRETARIA MUNICIPAL DE INFRAESTRUTURA E MOBILIDADE
 SECRETÁRIO RODRIGO JACOBINA SANTOS

RESPONSÁVEL LEGAL: RODRIGO JACOBINA SANTOS
 SECRETÁRIO MUNICIPAL DE INFRAESTRUTURA
 CPF: _____

RESPONSÁVEL TÉCNICO: ITALO NEGREIROS E SILVA
 PROFESSOR ENGENHEIRO CIVIL
 Nº DO CONSELHO: CREA - 191813185

TÍTULO: PROJETO ESTRUTURAL - DETALHES
 OBJETIVO: COBERTURA DA PRAÇA JOSÉ E MARIA

PROJETO: RUA MARIA COELHO DE AMORIM, JOSÉ E MARIA, PETROLINA/PE

PROJETO DAS RAMPAS 2/2

PROJETO: ENG. CIVIL ITALO NEGREIROS E SILVA

INDICADA

DATA: ABRIL/2025

REVISÃO: 00

002

A REPRODUÇÃO OU EXECUÇÃO TOTAL OU PARCIAL DESTA PROPOSTA, SEM PRÉVIA AUTORIZAÇÃO, SUJEITA SEU AUTOR AS PENALIDADES LEGAIS CORRESPONDENTES, DIRETOS AUTOMÁTICOS SOB A LEI 1354/96 E LEI 8240/98.

ESTRUTURAL





VERIFICAÇÃO DAS ASSINATURAS



Código para verificação: 4C2F-26D7-0159-A8D6

Este documento foi assinado digitalmente pelos seguintes signatários nas datas indicadas:



ÍTALO NEGREIROS E SILVA (CPF 047.XXX.XXX-02) em 28/04/2026 09:57:11 GMT-03:00

Papel: Parte

Emitido por: Sub-Autoridade Certificadora 1Doc (Assinatura 1Doc)

Para verificar a validade das assinaturas, acesse a Central de Verificação por meio do link:

<https://petrolina.1doc.com.br/verificacao/4C2F-26D7-0159-A8D6>