

CONSUMO DE MATERIAIS		
	CONCRETO (m³)	FXRMS (m²)
FUNDAÇÕES	16, 10	45, 54

CONVENÇÕES			
	PI LAR QUE NASCE		PI LAR QUE SEGUE
	PI LAR QUE MORRE		PI LAR MUDA SEÇÃO

TABELA DE COBRIMENTOS					
ELEMENTO	FUNDAÇÕES	PI LARES/VI GAS	LAJ ES NERVURADAS		LAJ ES
			NERVURA	MESA	
COBRIMENTO	4, 0 cm	3, 0 cm	3, 0 cm	2, 0 cm	2, 5 cm

Fck	≥ 30 MPa	CAA	II
Ecs	≥ 27 GPa	A/C	≤ 0, 60

**NORMAS UTILIZADAS:**  
 - NBR 6118 "PROJETO DE ESTRUTURAS DE CONCRETO"  
 - NBR 6120 "CARGAS PARA O CÁLCULO DE ESTRUTURAS DE EDIFICAÇÕES"  
 - NBR 6122 "PROJETO E EXECUÇÃO DE FUNDAÇÕES"  
 - NBR 6123 "FORÇAS DEVIDAS AO VENTO EM EDIFICAÇÕES"

- NOTAS:**
- 01- COTAS E DIMENSÕES EM CENTÍMETROS, EXCETO ONDE INDICADO;
  - 02- NÍVEIS EM METROS;
  - 03- CONFERIR MEDIAS NO LOCAL;
  - 04- AGREGADO GRADADO D = 25 mm;
  - 05- SEGUIR AS ESPECIFICAÇÕES DESCRITAS NA NORMA NBR 14931/2004;
  - 06- VERIFICAR OS CORTES E DESNÍVEIS;
  - 07- ALTERAÇÕES NÃO AUTORIZADAS PELO ENGENHEIRO ESTRUTURAL SUJEITARE OS RESPONSÁVEIS AS PENAS DA LEGISLAÇÃO VIGENTE;

PROJETO DE ESTRUTURAL DE UBS PORTE II  
 CORREÇÃO DA PROPOSTA  
 PLANTA DE LOCALIZAÇÃO DAS FUNDAÇÕES

LOCAL:  
 - UBS FERNANDO DALI NO BEZERRA  
 RUA SOLDADO ELPI DIO BARRIOS NETO, S/N, FERNANDO DALI NO, PETROLINA/PE

JOÃO LUIS NOGUEIRA BARRETO  
 PROJETISTA RESPONSÁVEL TÉCNICO  
 CREA: 110115/2010  
 CPF: 034.922.194-00

Nº FOLHA:  
**01/35**

ESCALA:  
 I N D I C A D A

FORMATO:  
 A0

DATA:  
 DEZ/2025

REV:  
 00

ITALO NEGRETOS E SILVA  
 ARQUITETA RESPONSÁVEL LEGAL  
 CREA: 110115/2010  
 CPF: 034.922.194-00

**ESTRUTURAL**

A REPRODUÇÃO OU EXECUÇÃO TOTAL OU PARCIAL DESTA PROPOSTA SEM PRÉVIA AUTORIZAÇÃO, SUJEITA SEU AUTOR AS PENAS LEGAIS CORRESPONDENTES - DECRETOS AUTORAIS LEI 5194/66 E LEI 9610/98





FORMA DA COBERTURA 01  
1/50

CONSUMO DE MATERIAIS		
	CONCRETO (m³)	FXRMAS (m²)
LAJES	39,08	48,36
VI GAS	17,71	205,05
PI LARES	12,46	227,50

- CARGAS DE PROJETO:**
- SOBRECARGA = 150 kgf/m²
  - REVESTIMENTO = 100 kgf/m²
  - TELHADO = 85 kgf/m²
  - ALVENARIA DE BLOCOS CERAMICOS = 180 kgf/m²
  - MARQUISE METALICA = 50 kgf/m²
- obs. Não adotar materiais com cargas superiores as indicadas.

**CONVENÇÕES**

	PI LAR QUE NASCE		PI LAR QUE SEGUE
	PI LAR QUE MORRE		PI LAR MUDA SEÇÃO

**TABELA DE COBRIMENTOS**

ELEMENTO	FUNDAÇÕES	PI LARES/VI GAS	LAJES NERVURADAS		LAJES
			NERVURA	MESA	
COBRIMENTO	4,0 cm	3,0 cm	3,0 cm	2,0 cm	2,5 cm

Fck	≥ 30 MPa	CAA	II
Ecs	≥ 27 GPa	A/C	≤ 0,60

- NORMAS UTILIZADAS:**
- NBR 6118 "PROJETO DE ESTRUTURAS DE CONCRETO"
  - NBR 6120 "CARGAS PARA O CALCULO DE ESTRUTURAS DE EDIFICAÇÕES"
  - NBR 6122 "PROJETO E EXECUÇÃO DE FUNDAÇÕES"
  - NBR 6123 "FORÇAS DEVIDAS AO VENTO EM EDIFICAÇÕES"

- NOTAS:**
- 01- COTAS E DIMENSÕES EM CENTÍMETROS, EXCETO ONDE INDICADO;
  - 02- NÍVEIS EM METROS;
  - 03- CONFERIR MEDIAS NO LOCAL;
  - 04- AGREGADO GRADADO D = 25 mm;
  - 05- SEGUIR AS ESPECIFICAÇÕES DESCRITAS NA NORMA NBR 14931/2004;
  - 06- VERIFICAR OS CORTES E DESNÍVEIS.

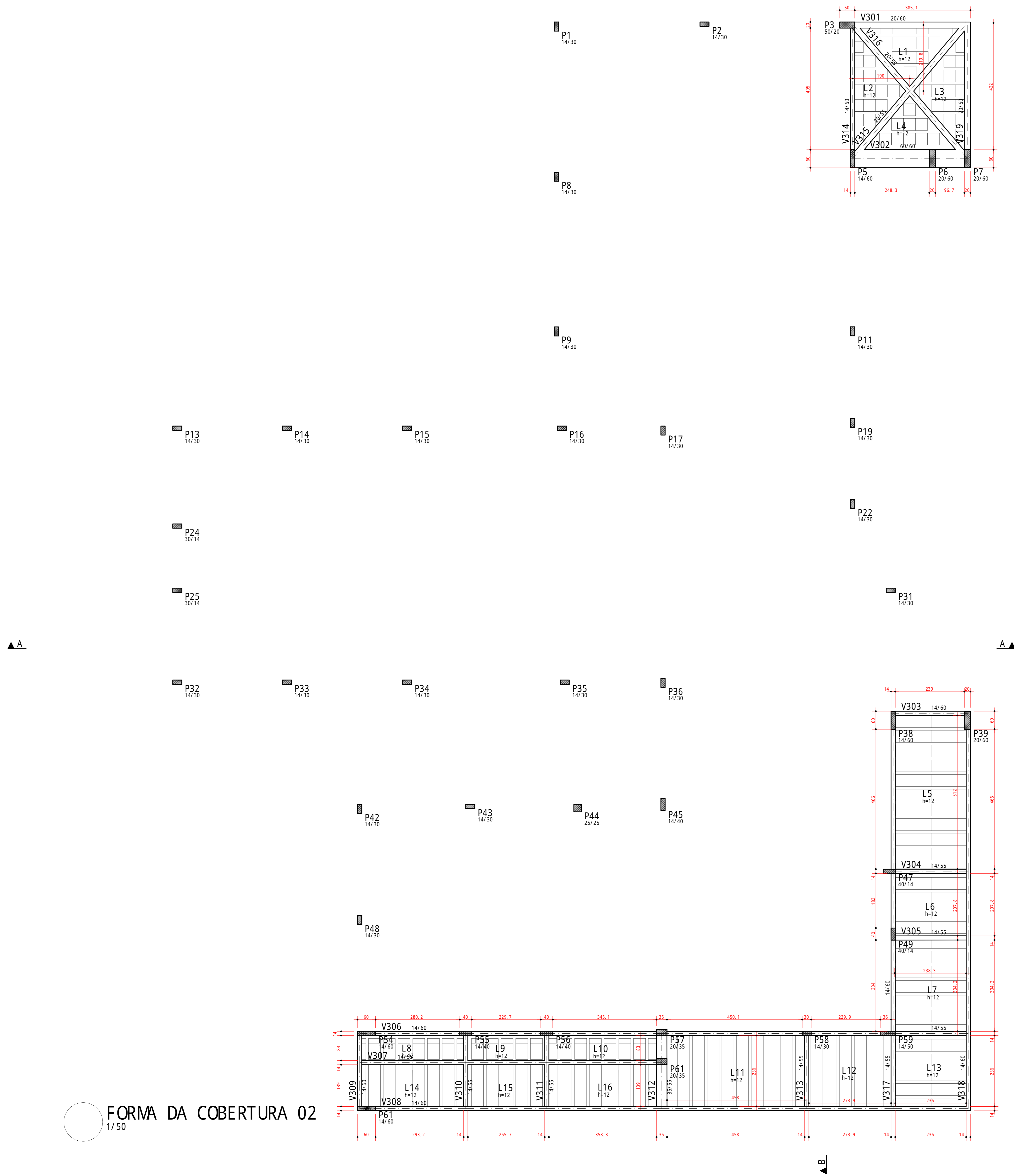
OS RESPONSÁVEIS AS PENAS DA LEGISLAÇÃO VIGENTE;

PROJETO DE ESTRUTURAL DE UBS PORTE II  
 CONTEÚDO DA PROPOSTA:  
**PLANTA DE FORMA DA COBERTURA 01**  
 LOCAL:  
 - UBS FERNANDO DALINO BEZERRA  
 RUA SOLDADO ELPIRIO BARRAS NETO, S/N, FERNANDO DALINO, PETROLINA/PE

JOÃO LUIS NOGUEIRA BARRETO PROFISSIONAL DE REPRESENTAÇÃO LEGAL SECRETARIA DE SAÚDE CPF: 034.922.194-69	Nº FOLHA:	03/35
	ESCALA:	INDICADA
ITALO NEGREIROS E SILVA ARQUITETO CREA: 151.115/2017-0	FORMATO:	A0
	DATA:	DEZ/2025

A REPRODUÇÃO OU EXECUÇÃO TOTAL OU PARCIAL DESTA PROJETO SEM PRÉVIA AUTORIZAÇÃO, SUJEITA SEU AUTOR AS PENAS LEGAIS CABÍVEIS - DIREITOS AUTORAIS LEI 5194/66 E LEI 9610/98

ESTRUTURAL



FORMA DA COBERTURA 02  
1/50

CONSUMO DE MATERIAIS		
	CONCRETO (m³)	FXRMAS (m²)
LAJES	4.76	0.00
VI GÁS	10.18	126.39
PI LARES	3.86	70.27

CARGAS DE PROJETO:  
 - SOBRECARGA = 150 kgf/m²  
 - REVESTIMENTO = 100 kgf/m²  
 - TELHADO = 85 kgf/m²  
 - ALVENARIA DE BLOCOS CERAMICOS = 180 kgf/m²

obs. Não adotar materiais com cargas superiores as indicadas.

CONVENÇÕES			
	PI LAR QUE NASCE		PI LAR QUE SEGUE
	PI LAR QUE MORRE		PI LAR MUDA SEÇÃO


TABELA DE COBRIMENTOS					
ELEMENTO	FUNDAÇÕES	PI LARES/VI GÁS	LAJES NERVURADAS		LAJES
			NERVURA	MESA	
COBRIMENTO	4,0 cm	3,0 cm	3,0 cm	2,0 cm	2,5 cm

Fck	≥ 30 MPa	CAA	II
Ecs	≥ 27 GPa	A/C	≤ 0,60

NORMAS UTILIZADAS:  
 - NBR 6118 "PROJETO DE ESTRUTURAS DE CONCRETO"  
 - NBR 6120 "CARGAS PARA O CÁLCULO DE ESTRUTURAS DE EDIFICAÇÕES"  
 - NBR 6122 "PROJETO E EXECUÇÃO DE FUNDAÇÕES"  
 - NBR 6123 "FORÇAS DEVIDAS AO VENTO EM EDIFICAÇÕES"

- NOTAS:
- 01- COTAS E DIMENSÕES EM CENTÍMETROS, EXCETO ONDE INDICADO;
  - 02- NÍVEIS EM METROS;
  - 03- CONFERIR MEDIAS NO LOCAL;
  - 04- AGREGADO GRADADO D = 25 mm;
  - 05- SEGUIR AS ESPECIFICAÇÕES DESCRITAS NA NORMA NBR 14931/2004;
  - 06- VERIFICAR OS CORTES E DESNÍVEIS.

OS RESPONSÁVEIS AS PENAS DA LEGISLAÇÃO VIGENTE;



**PETROLINA**  
PREFEITURA

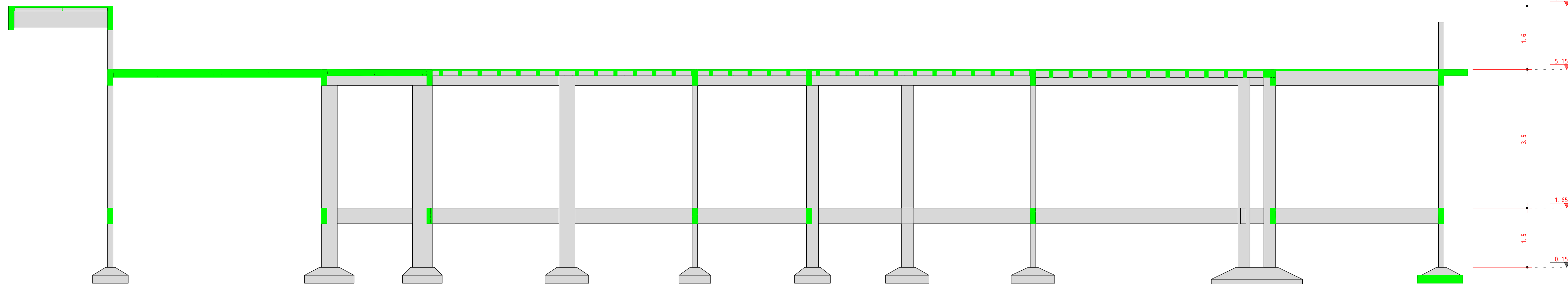
SECRETARIA DE SAÚDE

PROJETO: PROJETO DE ESTRUTURAL DE UBS PORTE II  
 CONFEITO DO PROJETO: PLANTA DE FORMA COBERTURA 02  
 LOCAL: UBS FERNANDO DALINO BEZERRA, RUA SOLADO ELPIGIO BARRIOS NETO, SN, FERNANDO DALINO, PETROLINA/PE

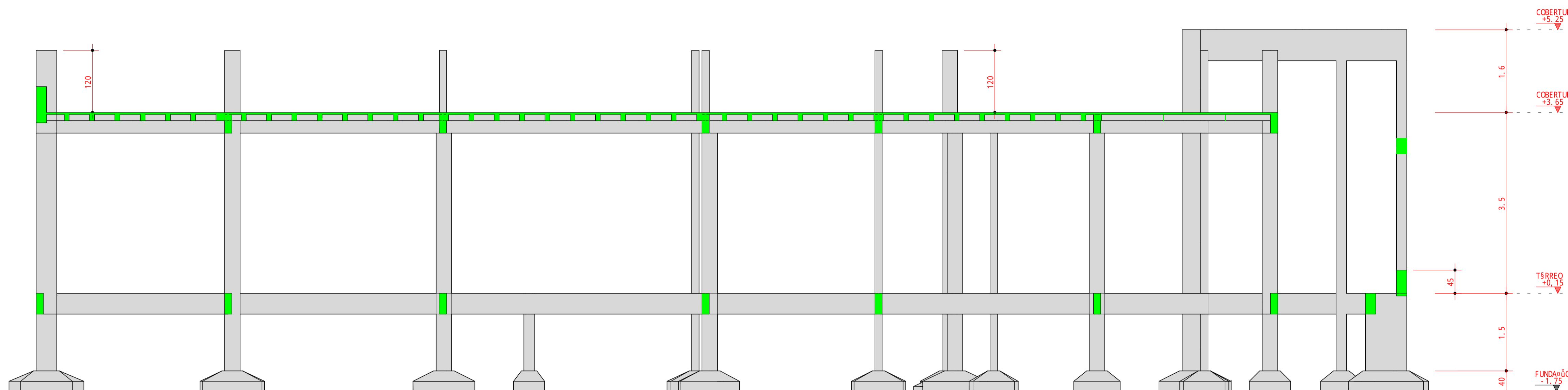
<p>PROF. J. LUIS NOGUEIRA BARRETO          PROPRIETÁRIO E RESPONSÁVEL TÉCNICO          CREA: 014.922.194-00</p>		<p>Nº FOLHA: <b>04/35</b></p>
<p>ESCALA: I NDI CADA</p>	<p>FORMATO: A0</p>	
<p>DATA: DEZ/2025</p>	<p>REV: 00</p>	

A REPRODUÇÃO OU EXECUÇÃO TOTAL OU PARCIAL DESTA PROJETO SEM PRÉVIA AUTORIZAÇÃO, SUJEITA SEU AUTOR AS PENAS LEGAIS CABÍVEIS - DIREITOS AUTORAIS LEI 5194/66 E LEI 9610/98

ESTRUTURAL



Corte B-B




Corte A-A

TABELA DE COBERTIMENTOS					
ELEMENTO	FUNDAÇÕES	PILARES/VIAS	LAJES NERVURADAS		LAJES MACIAS
			NERVURA	MESA	
COBRIMENTO	4,0 cm	3,0 cm	3,0 cm	2,0 cm	2,5 cm
Fck	≥ 30 MPa	CAA	II		
Ecs	≥ 27 GPa	A/C	≤ 0,60		

**NORMAS UTILIZADAS:**

- NBR 6118 "PROJETO DE ESTRUTURAS DE CONCRETO"
- NBR 6120 "CARGAS PARA O CÁLCULO DE ESTRUTURAS DE EDIFICAÇÕES"
- NBR 6122 "PROJETO E EXECUÇÃO DE FUNDAÇÕES"
- NBR 6123 "FORÇAS DEVIDAS AO VENTO EM EDIFICAÇÕES"
- NBR 15200 "PROJETO DE ESTRUTURAS DE CONCRETO EM SITUAÇÃO DE INCÔNDI"

- NOTAS:**
- 01- COTAS E DIMENSÕES EM CENTÍMETROS, EXCETO ONDE INDICADO;
  - 02- NAVEIS EM METROS;
  - 03- CONFERIR MEDIDAS NO LOCAL;
  - 04- AGREGADO GRADADO D = 25 mm;
  - 05- SEGUIR AS ESPECIFICAÇÕES DESCRITAS NA NORMA NBR 14931/2004;
  - 06- VERIFICAR OS CORTES E DESNIVEIS .
  - 07- ALTERAÇÕES NÃO AUTORIZADAS PELO ENGENHEIRO ESTRUTURAL SUJEITARE OS RESPONSÁVEIS AS PENAS DA LEGISLAÇÃO VIGENTE;



PROJETO: PROJETO DE ESTRUTURAL DE UBS PORTE II

CONFEITO DA PRONAVIC: CORTES

LOCAL: UBS FERNANDO DALINO BEZERRA, RUA SOLDADO ELPIDIO BARROS NETO, S/N, FERNANDO DALINO, PETROLINA/PE

JOÃO LUIS NOGUEIRA BARRETO

PROFESSOR DE MATEMÁTICA E FÍSICA

CRI: 054.922.694-60

05/35

ITALDO NEGREIROS E SILVA

RES. 191913/2017

CRI: 191913338

ESCALA: I NDI CADA

FORMATO: A1

DATA: DEZ/2025

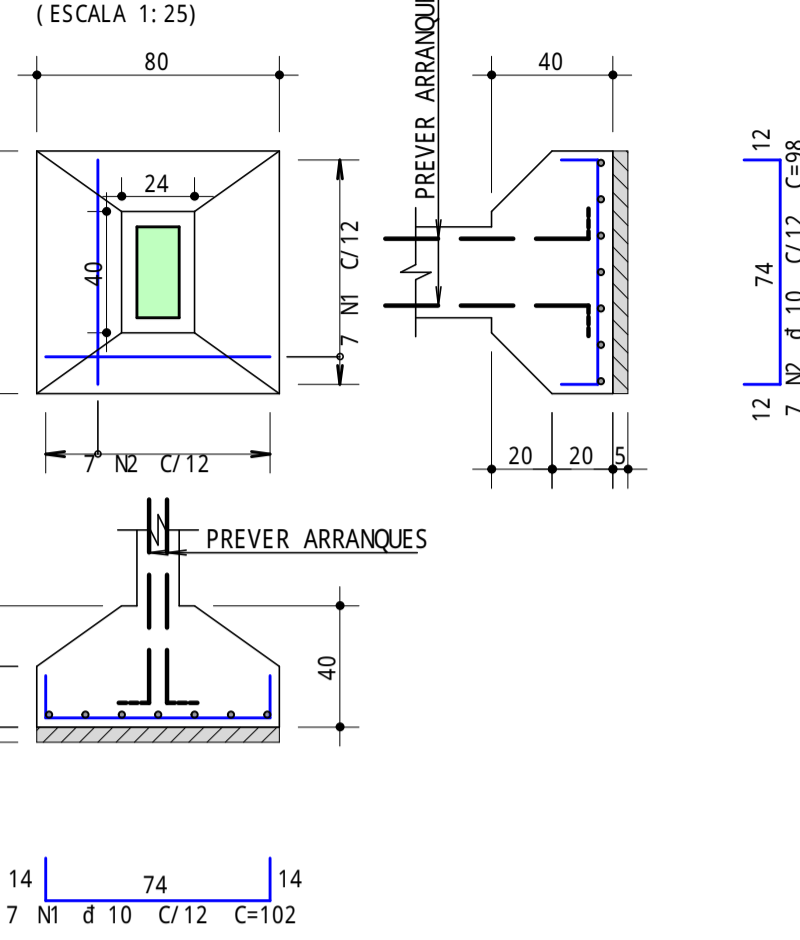
REV: 00

A REPRODUÇÃO OU EXECUÇÃO TOTAL OU PARCIAL DESTE PROJETO, SEM PRÉVIA AUTORIZAÇÃO, SUJEITA SEU AUTOR AS MEDIDAS LEGAIS CABÍVEIS - DIREITOS AUTORAIS LEI 5194/66 E LEI 9610/98

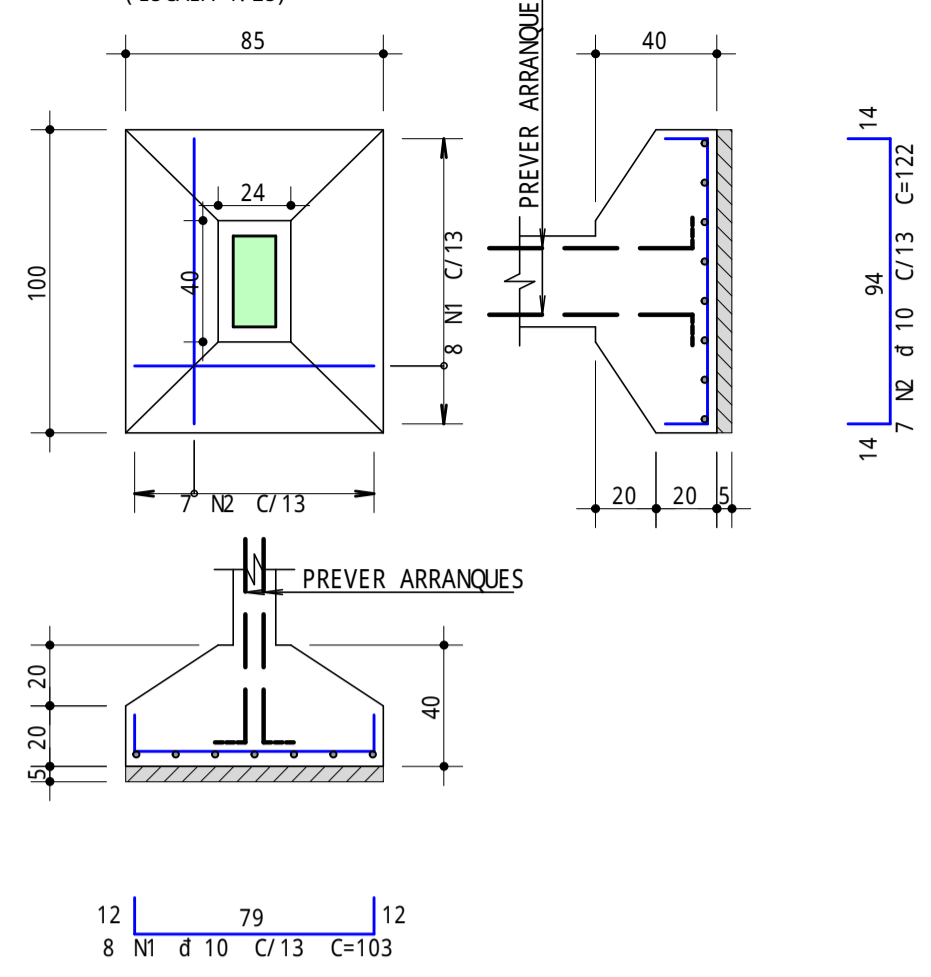
PETROLINA/PE - RUA DO COMÉRCIO, 100 - CENTRO - CEP: 55010-000 - FONE: (51) 3391-1000 - E-MAIL: petrolina@petrolina.pe.gov.br



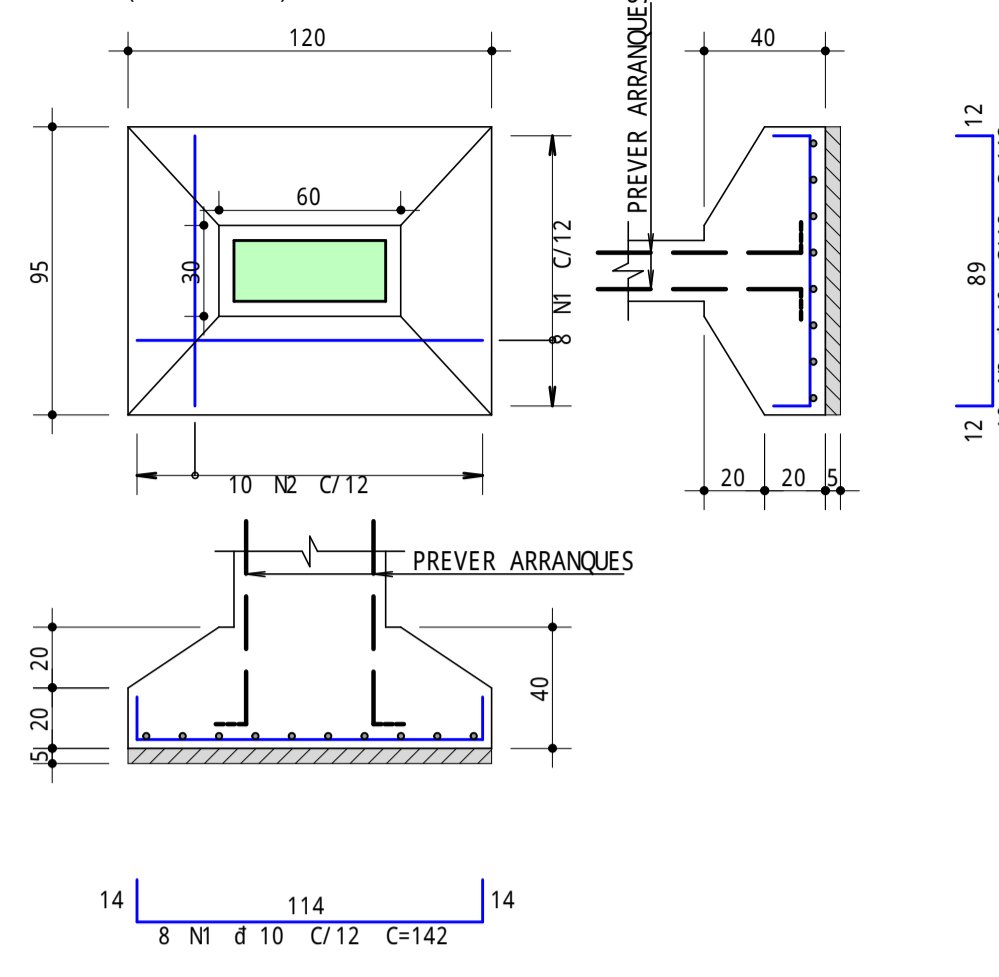
S1=S18=S19=S20=S21=S22  
=S30=S31=S33=S36=S42=  
S50=S53



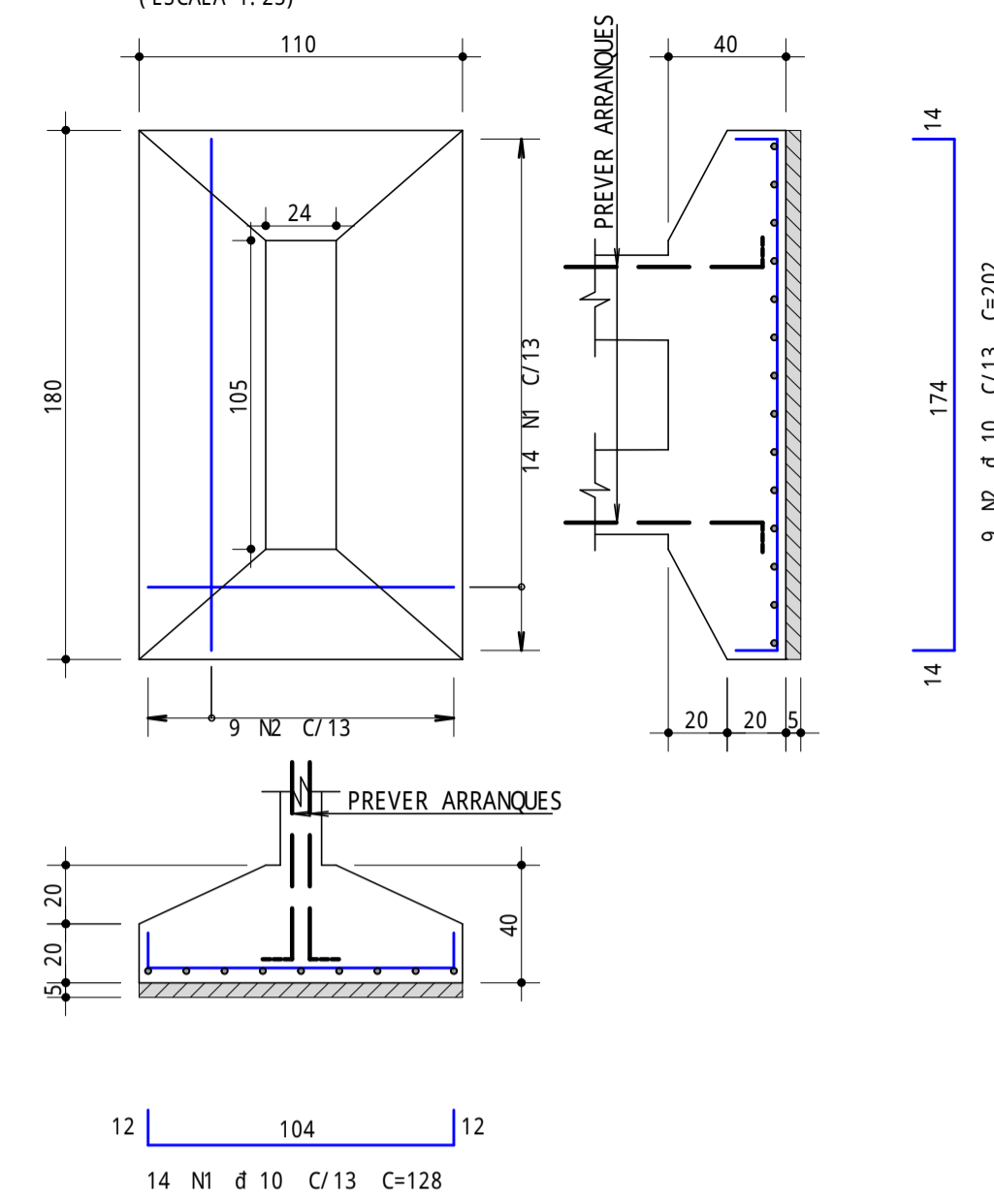
S2=S11=S17=S26



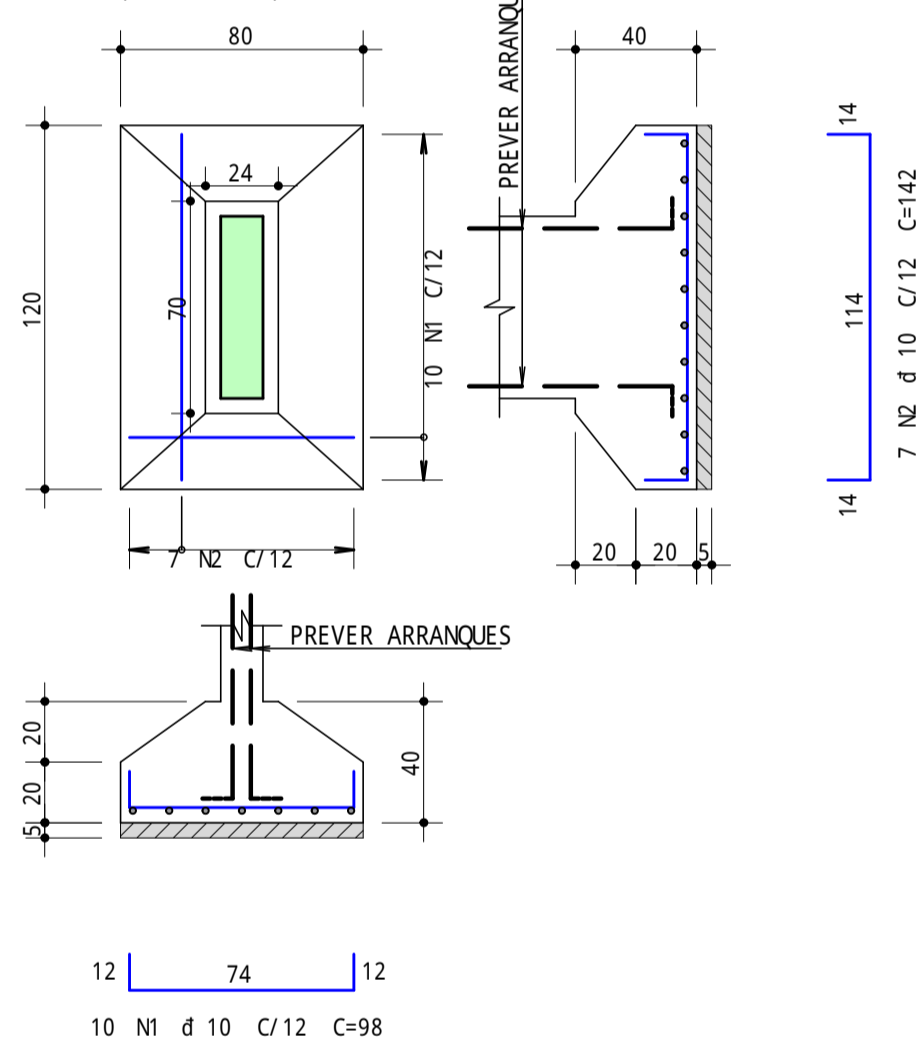
S3



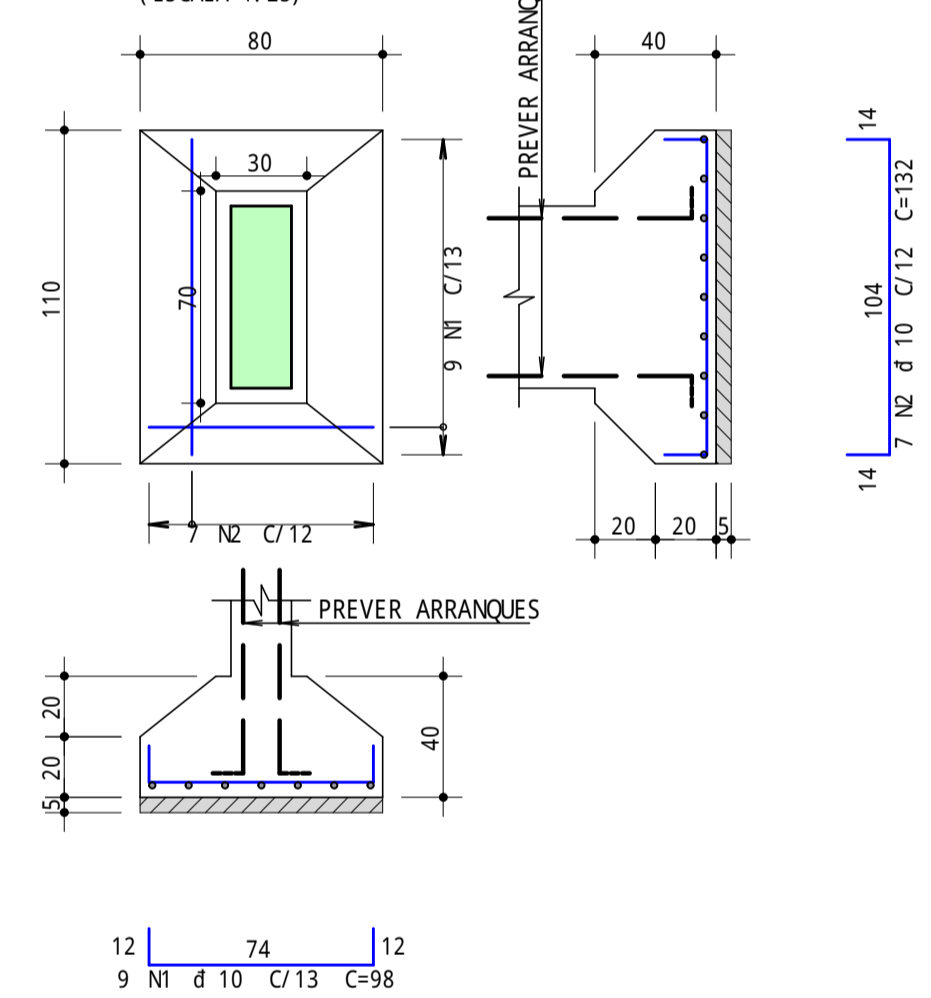
S4



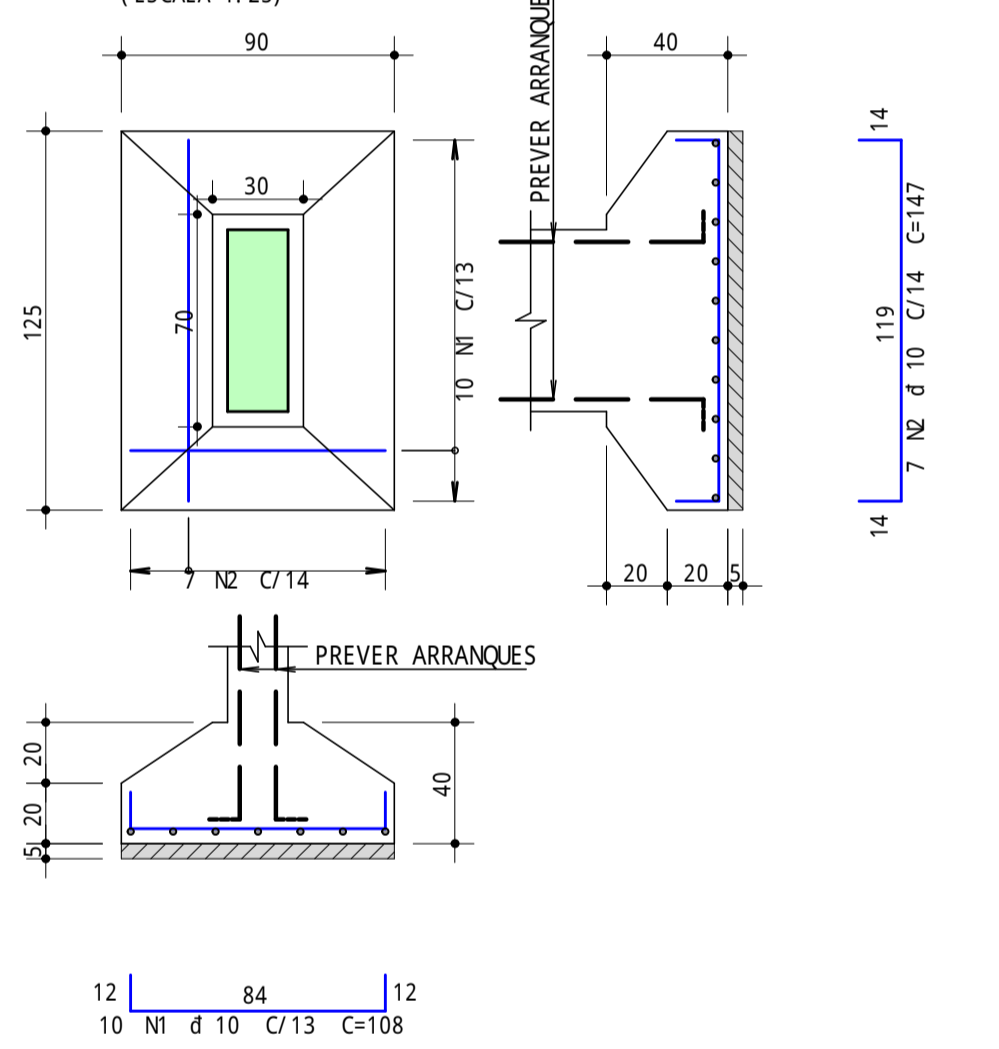
S5



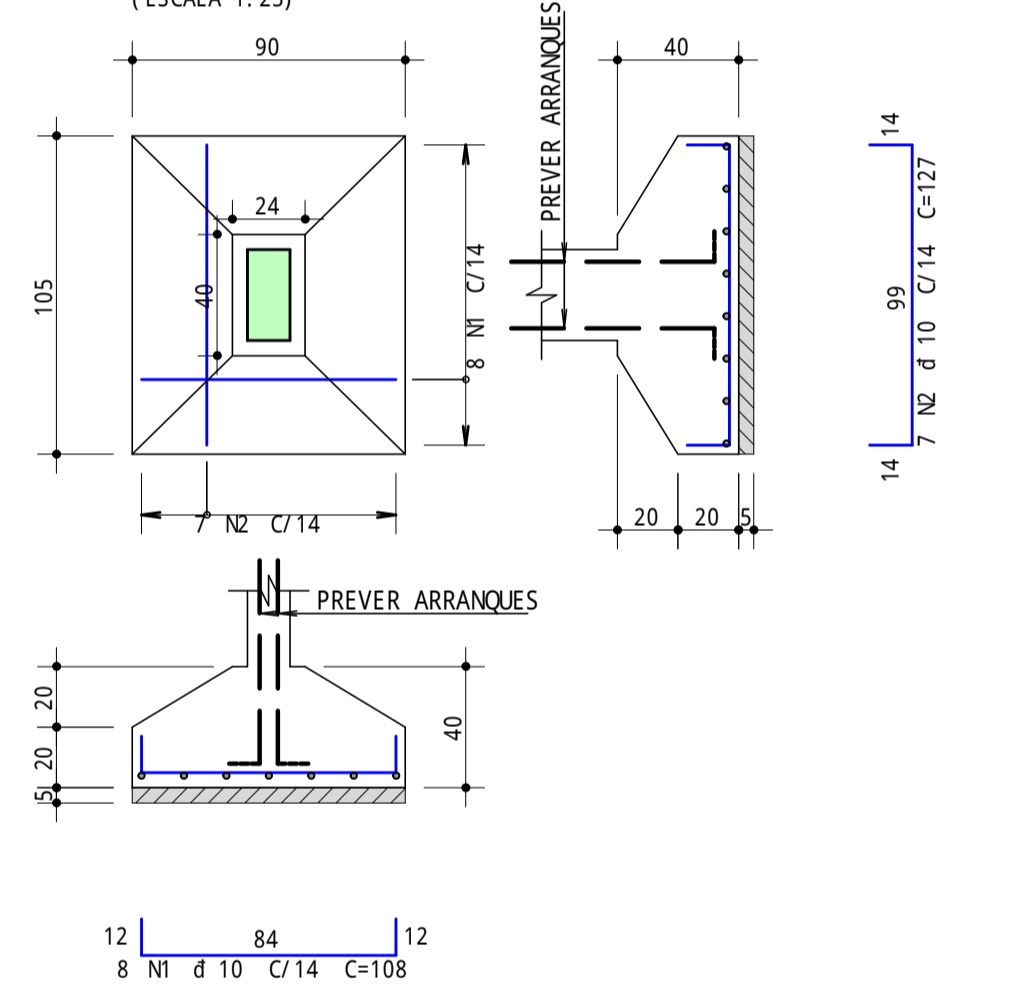
S6=S54



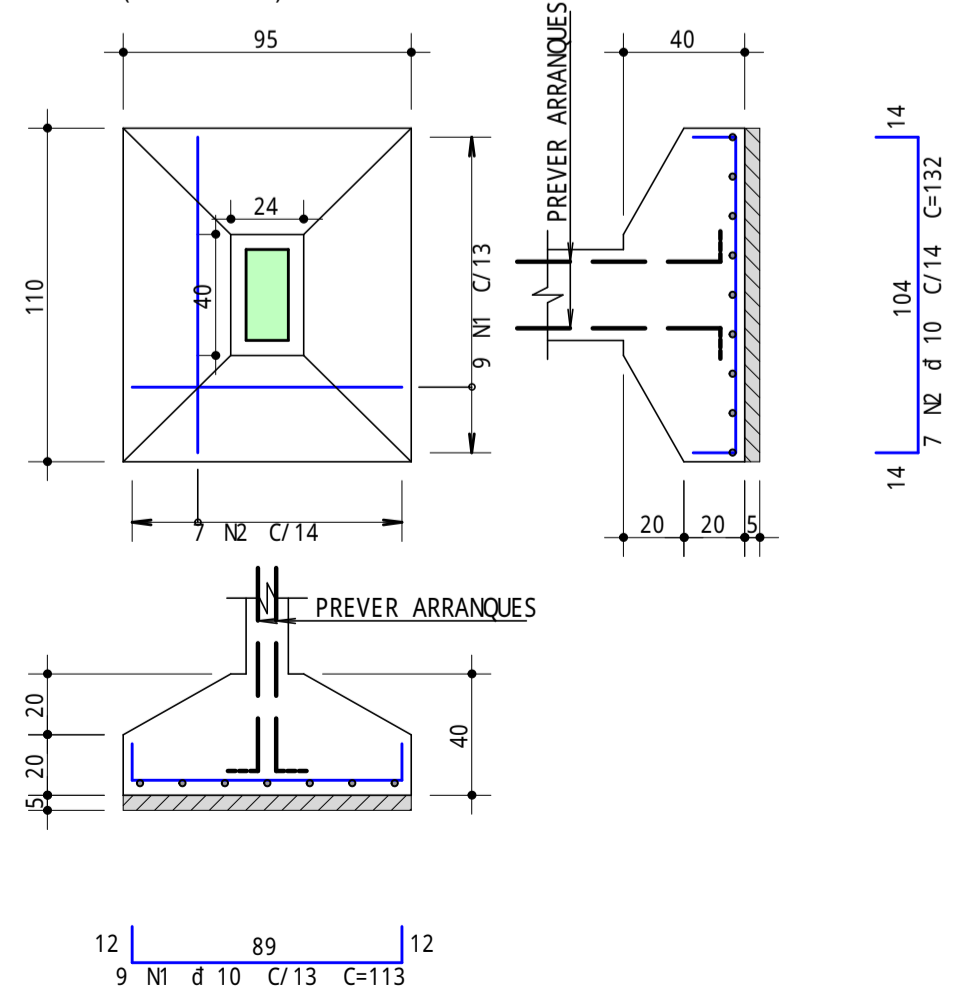
S7



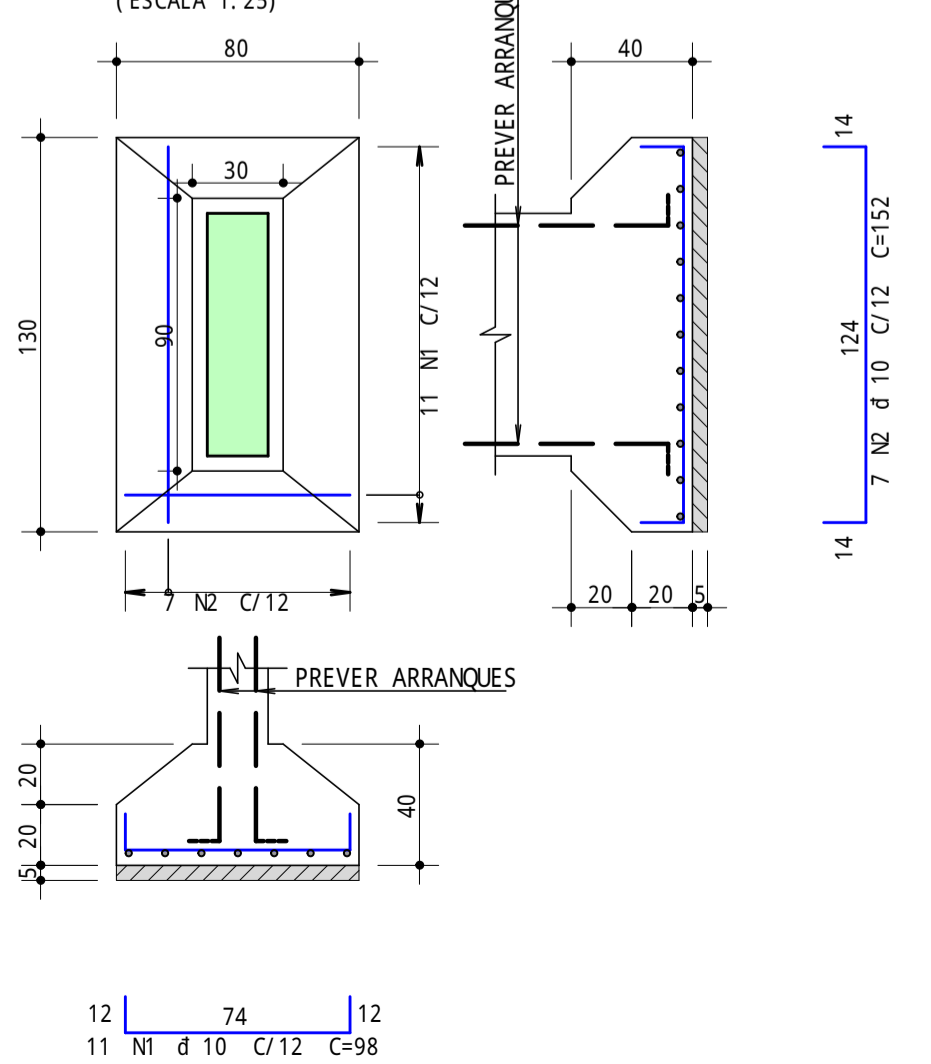
S8=S16



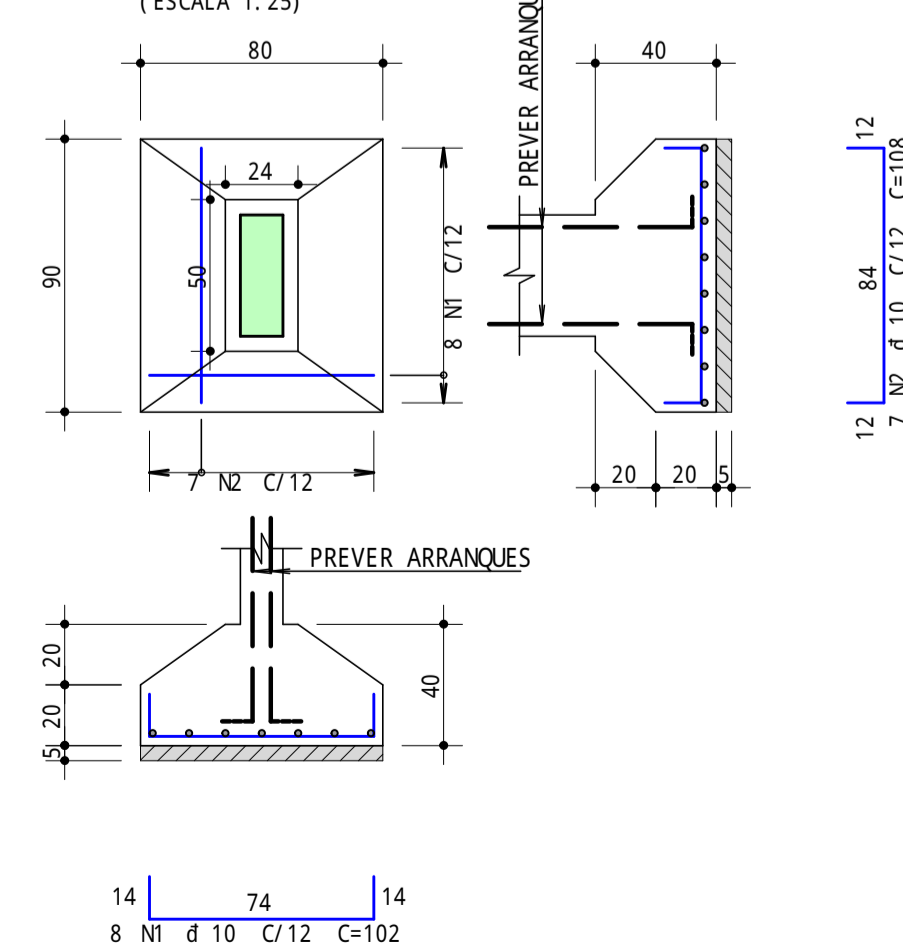
S9=S10



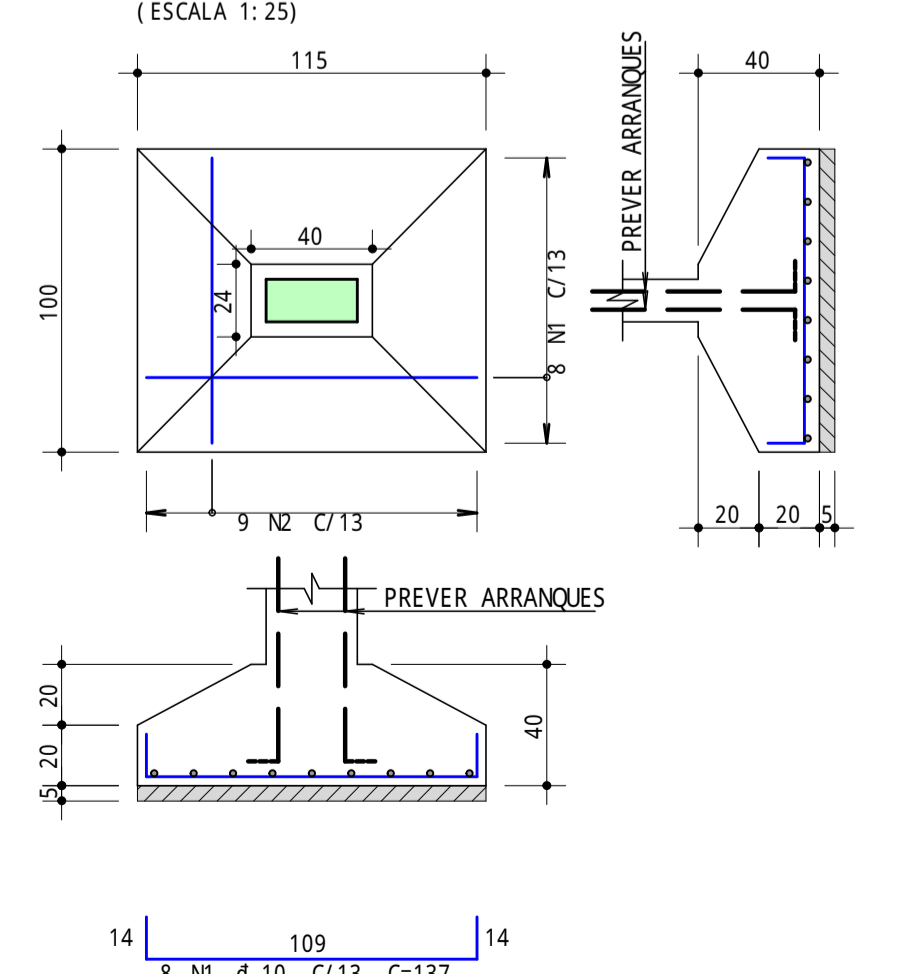
S12



S13=S14=S25=S32=S37=S45=S49=S56



S15



A=O	POS	BIT	QUANT	COMPRI MENTO	UNID	TOTAL
		mm		cm		cm
S2=S11=S17=S26 (X4)						
50A	1	10	32	103		3296
50A	2	10	28	122		3416
S3						
50A	1	10	8	142		1136
50A	2	10	10	113		1130
S4						
50A	1	10	14	128		1792
50A	2	10	9	202		1818
S5						
50A	1	10	10	98		980
50A	2	10	7	142		994
S6=S54 (X2)						
50A	1	10	18	98		1764
50A	2	10	14	132		1848
S7						
50A	1	10	10	108		1080
50A	2	10	7	147		1029
S8=S16 (X2)						
50A	1	10	16	108		1728
50A	2	10	14	127		1778
S9=S10 (X2)						
50A	1	10	18	113		2034
50A	2	10	14	132		1848
S12						
50A	1	10	11	98		1078
50A	2	10	7	152		1064
S13=S14=S25=S32=S37=S45=S49=S56 (X8)						
50A	1	10	64	102		6528
50A	2	10	56	108		6048
S15						
50A	1	10	8	137		1096
50A	2	10	9	118		1062
S1=S18=S19=S20=S21=S22 (X13)						
50A	1	10	91	102		9282
50A	2	10	91	98		8918

RESUMO DE A=O			
A=O	BIT	COMPR	PESO
	mm	m	kgf
50A	10	627	387
Peso Total 50A =			387 kgf

TABELA DE COBRIMENTOS

ELEMENTO	FUNDAÇÕES	PILARES/VI GAS	LAJES NERVURADAS		LAJES MACIÇAS
			NERVURA	MESA	
COBRIMENTO	4,0 cm	3,0 cm	3,0 cm	2,0 cm	2,5 cm
Fck	≥ 30 MPa	CAA	II		
Ecs	≥ 27 GPa	A/C	≤ 0,60		

**NORMAS UTILIZADAS:**  
- NBR 6118 "PROJETO DE ESTRUTURAS DE CONCRETO"  
- NBR 6120 "CARGAS PARA O CÁLCULO DE ESTRUTURAS DE EDIFICAÇÕES"  
- NBR 6122 "PROJETO E EXECUÇÃO DE FUNDAÇÕES"  
- NBR 6123 "FORÇAS DEVIDAS AO VENTO EM EDIFICAÇÕES"  
- NBR 15200 "PROJETO DE ESTRUTURAS DE CONCRETO EM SITUAÇÃO DE INCENDIO"

NOTAS:

- 01- COTAS E DIMENSÕES EM CENTÍMETROS, EXCETO ONDE INDICADO;
- 02- NPVEIS EM METROS;
- 03- CONFERIR MEDIDAS NO LOCAL;
- 04- AGREGADO GRADADO D = 25 mm;
- 05- SEGUIR AS ESPECIFICAÇÕES DESCRITAS NA NORMA NBR 14931/2004;
- 06- VERIFICAR OS CORTES E DESNIVEIS.
- 07- ALTERAÇÕES NÃO AUTORIZADAS PELO ENGENHEIRO ESTRUTURAL SUJEITARE OS RESPONSÁVEIS AS PENAS DA LEGISLAÇÃO VIGENTE;



**PETROLINA**  
PREFEITURA

SECRETARIA DE SAÚDE

PROJETO DE ESTRUTURAL DE UBS PORTE II

CONCEITO DE PROJETO:

**ARMADURA DAS FUNDAÇÕES 1/3**

LOCAL:

UBS FERNANDO DALINO BEZERRA

RUA SOLIDÃO ELPIDO BARROS NETO, S/N - FERNANDO DALINO, PETROLINA/PE

PROJETO: JOÃO LUIS NOGUEIRA BARRETO

PROFESSOR DE ENGENHARIA CIVIL

SECRETARIA DE SAÚDE

CPF: 048.502.504-04

**06/35**

PROJETO: ITALO NEGREIROS E SILVA

PROFESSOR DE ENGENHARIA CIVIL

SECRETARIA DE SAÚDE

CPF: 048.502.504-04

ESCALA: I NDI CADA

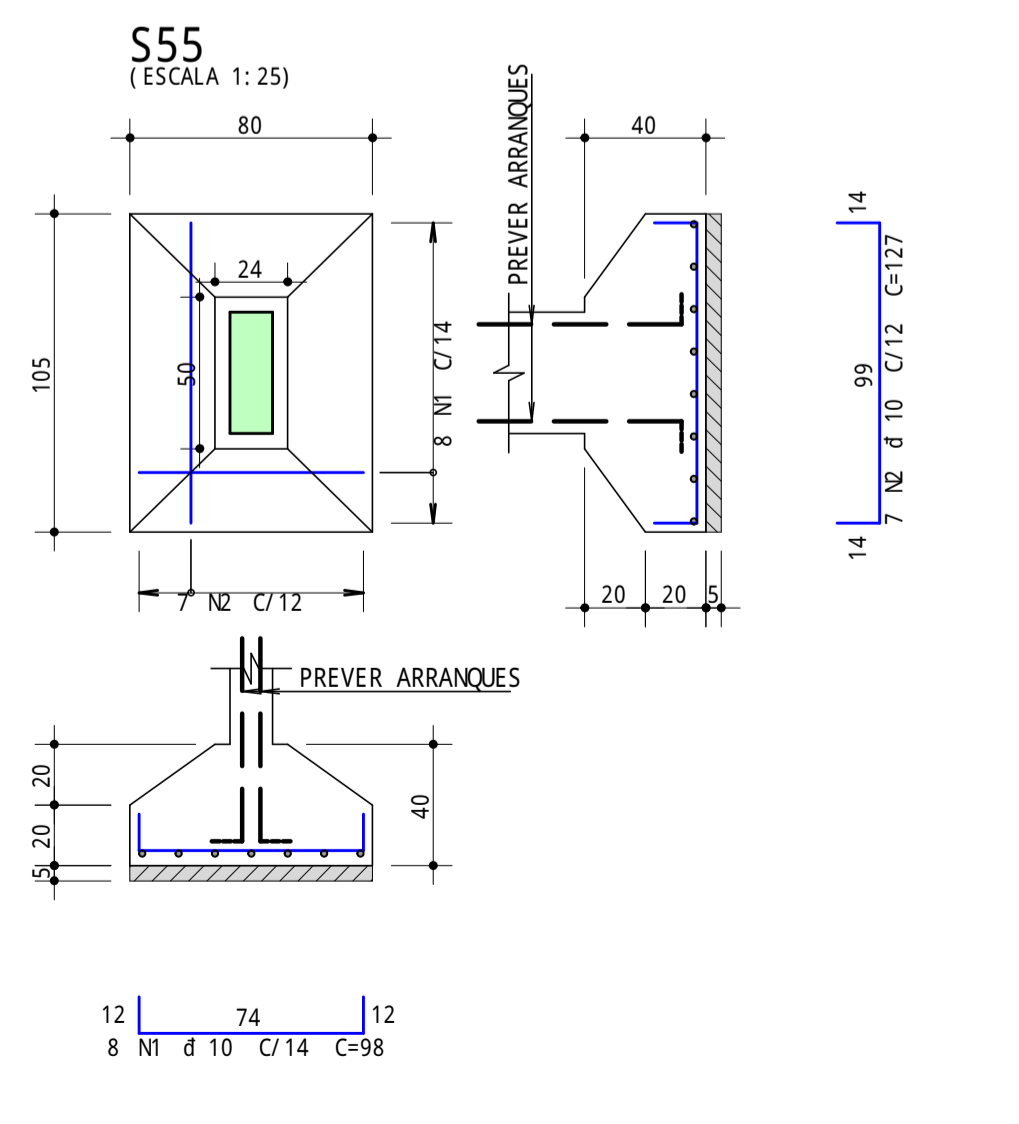
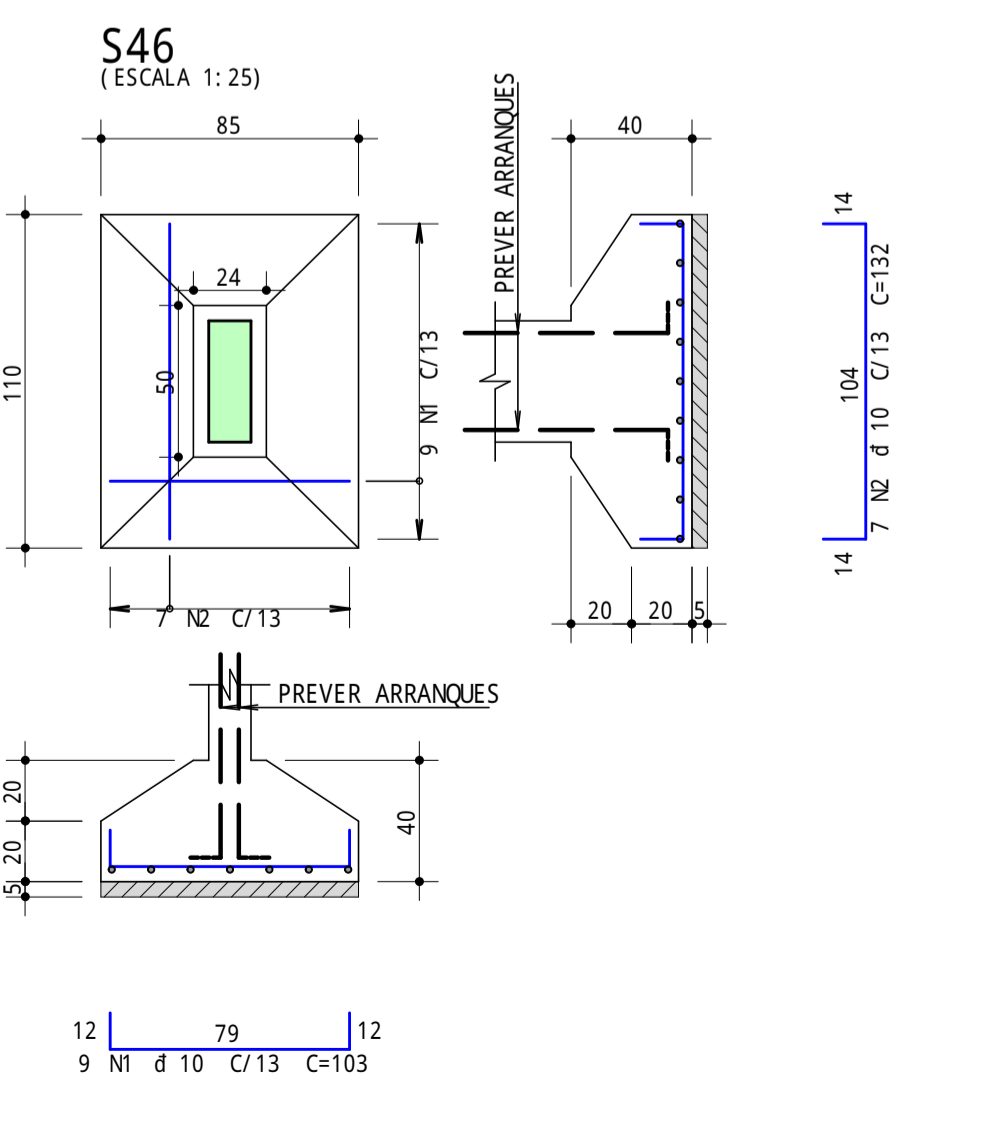
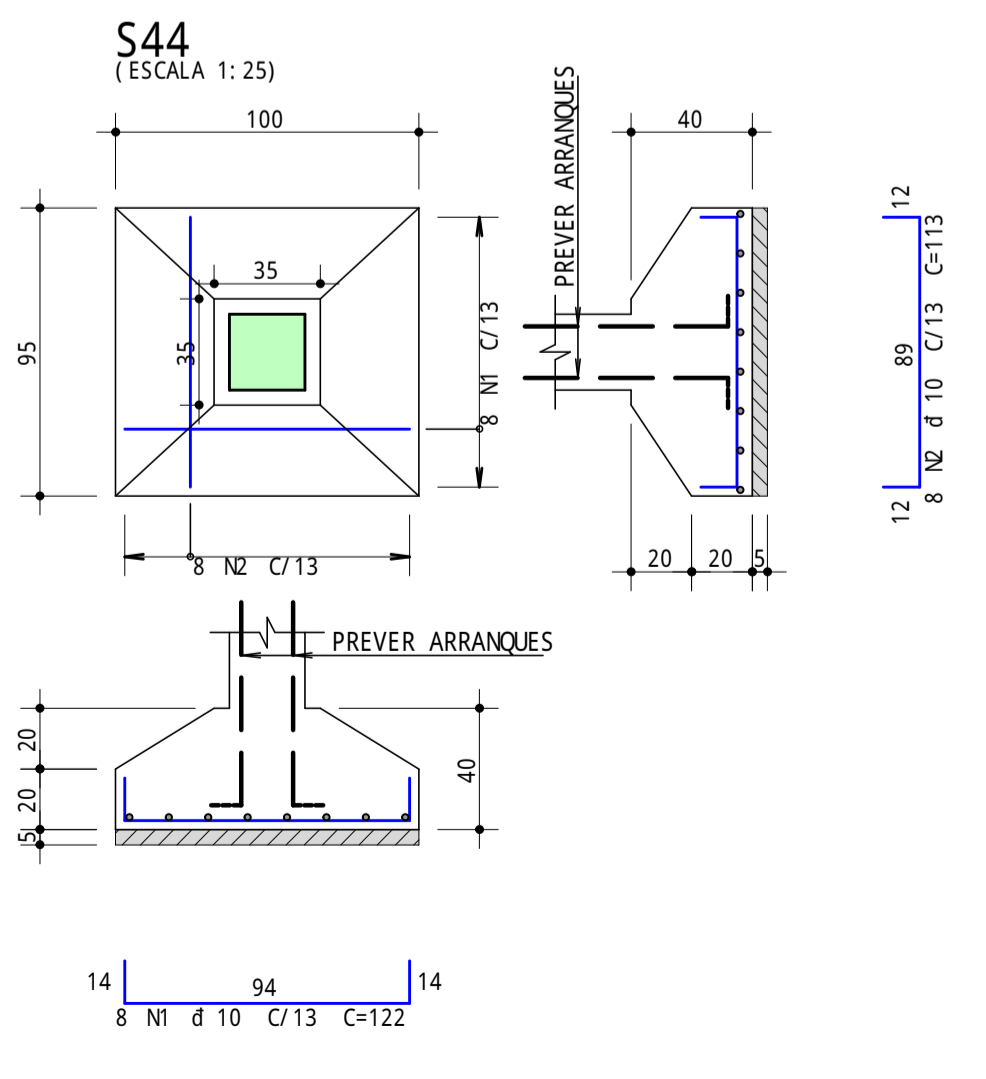
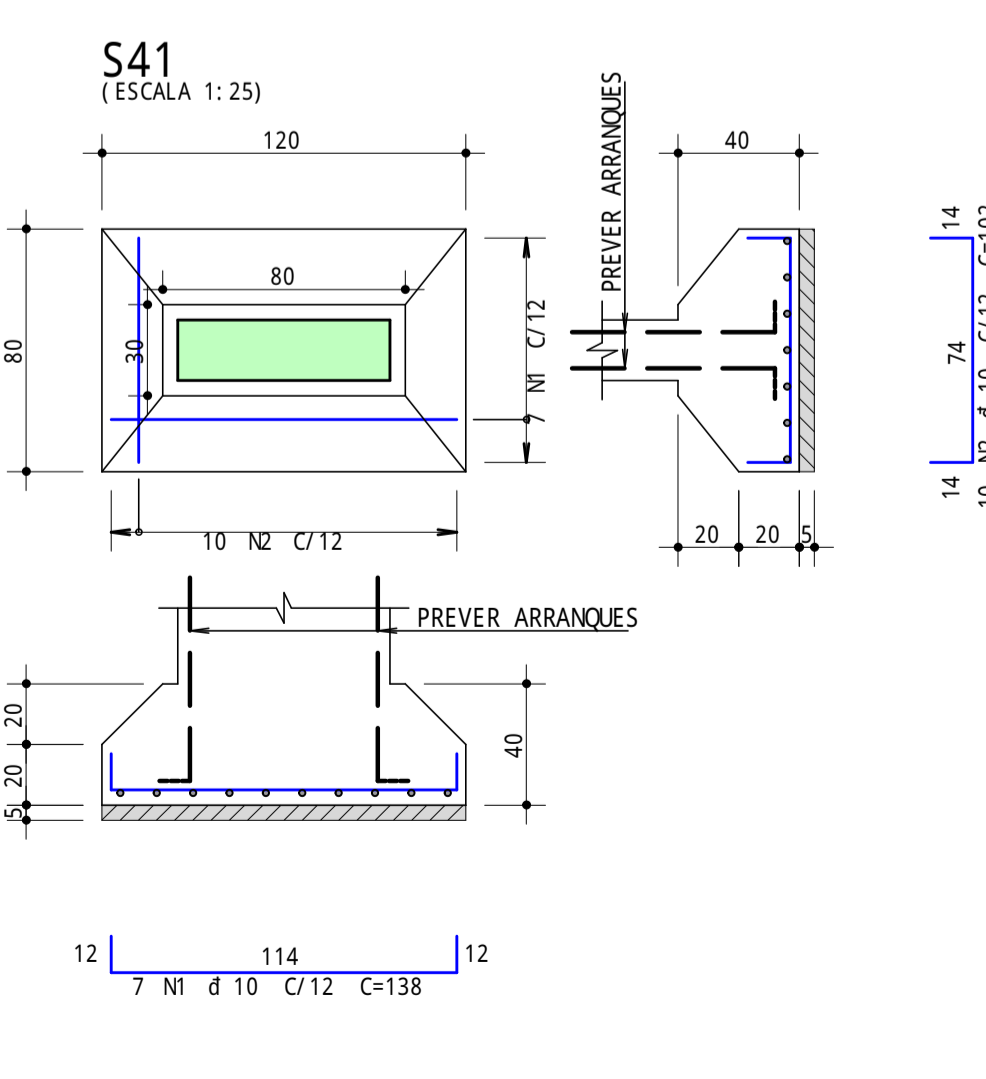
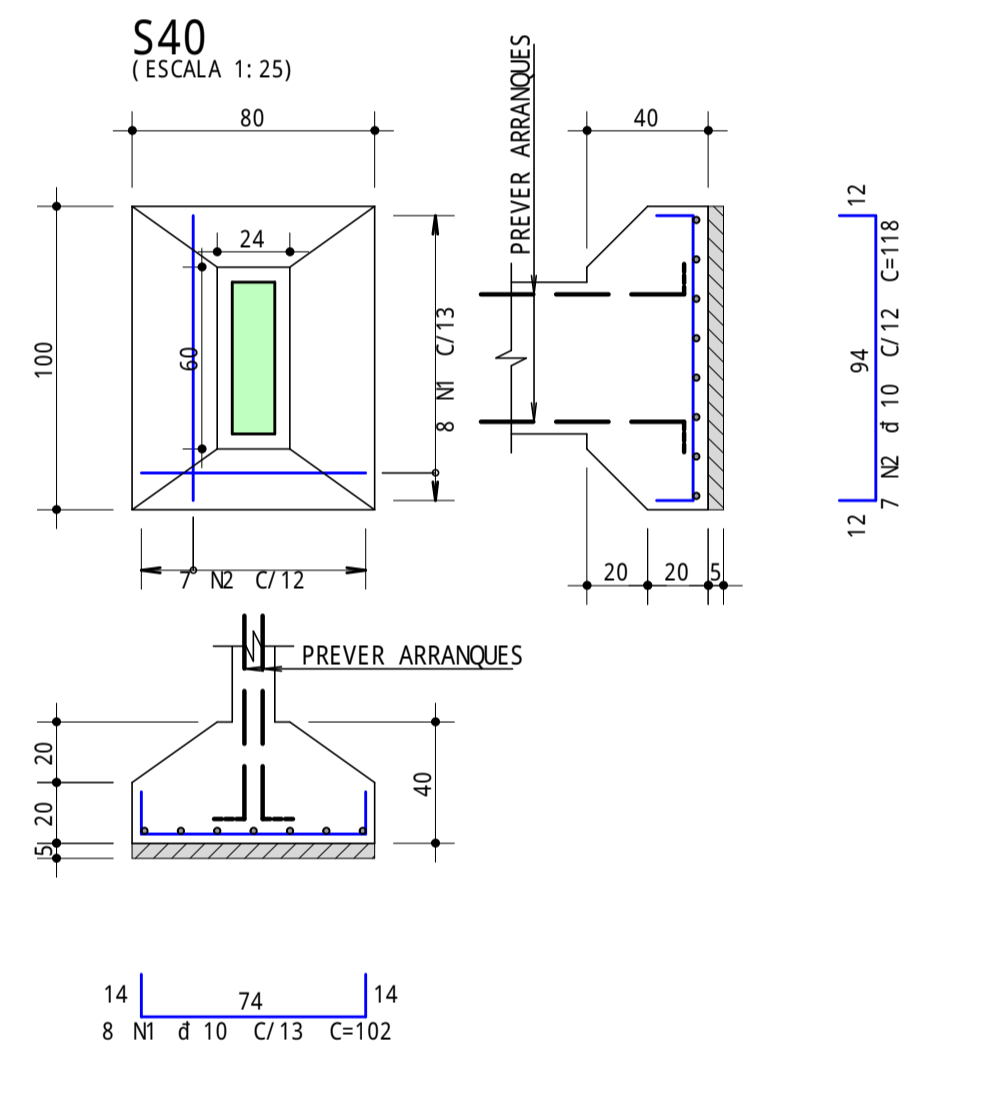
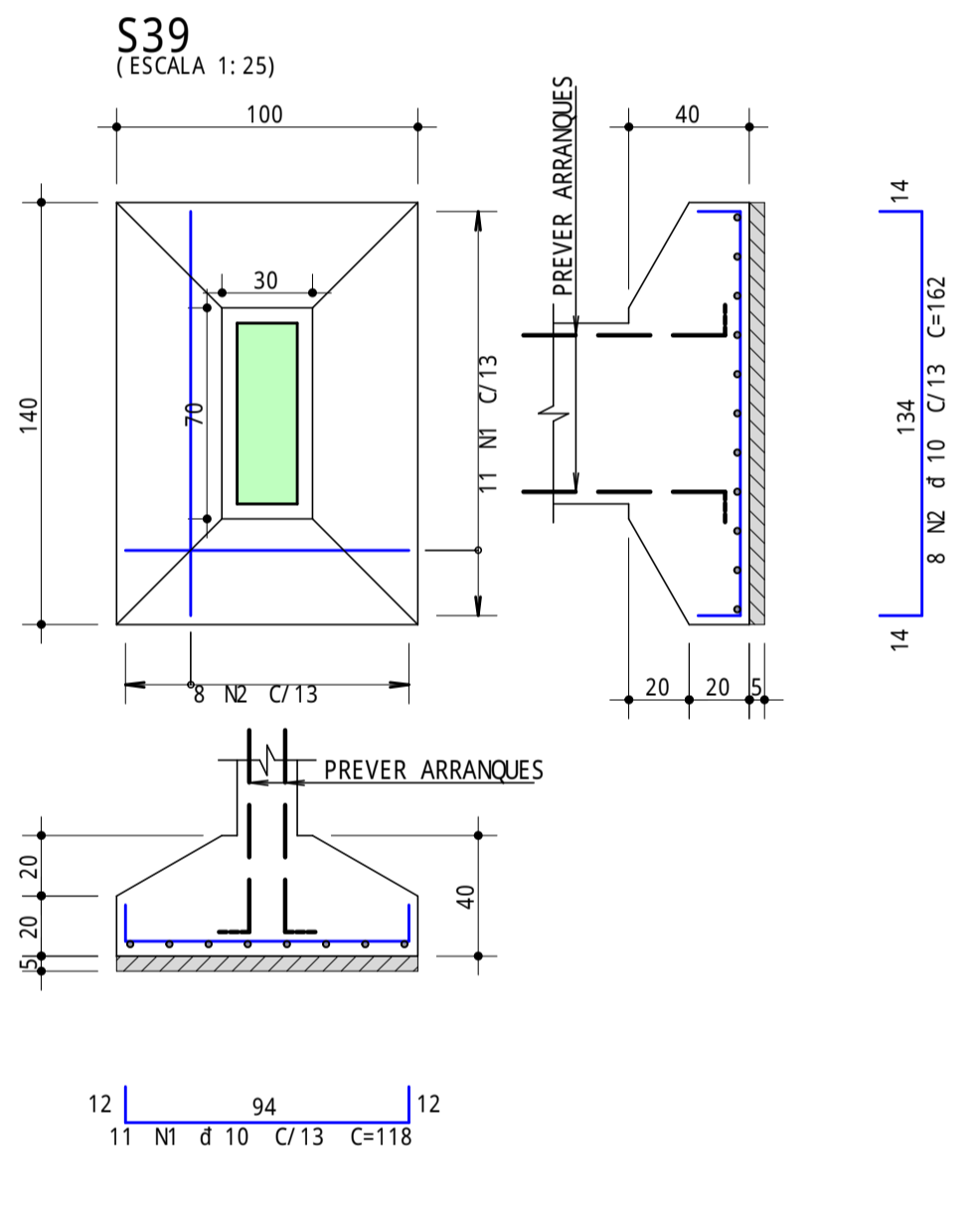
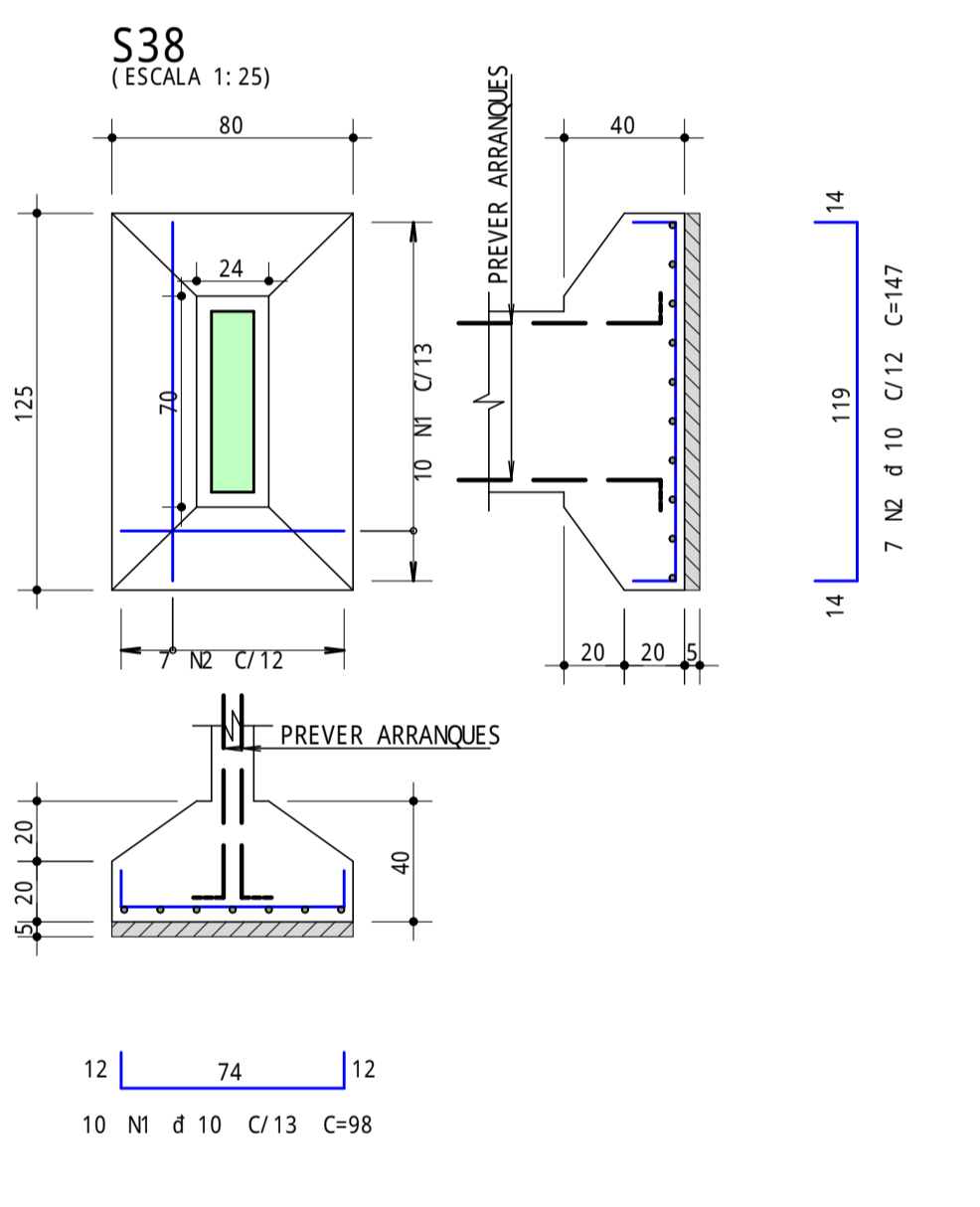
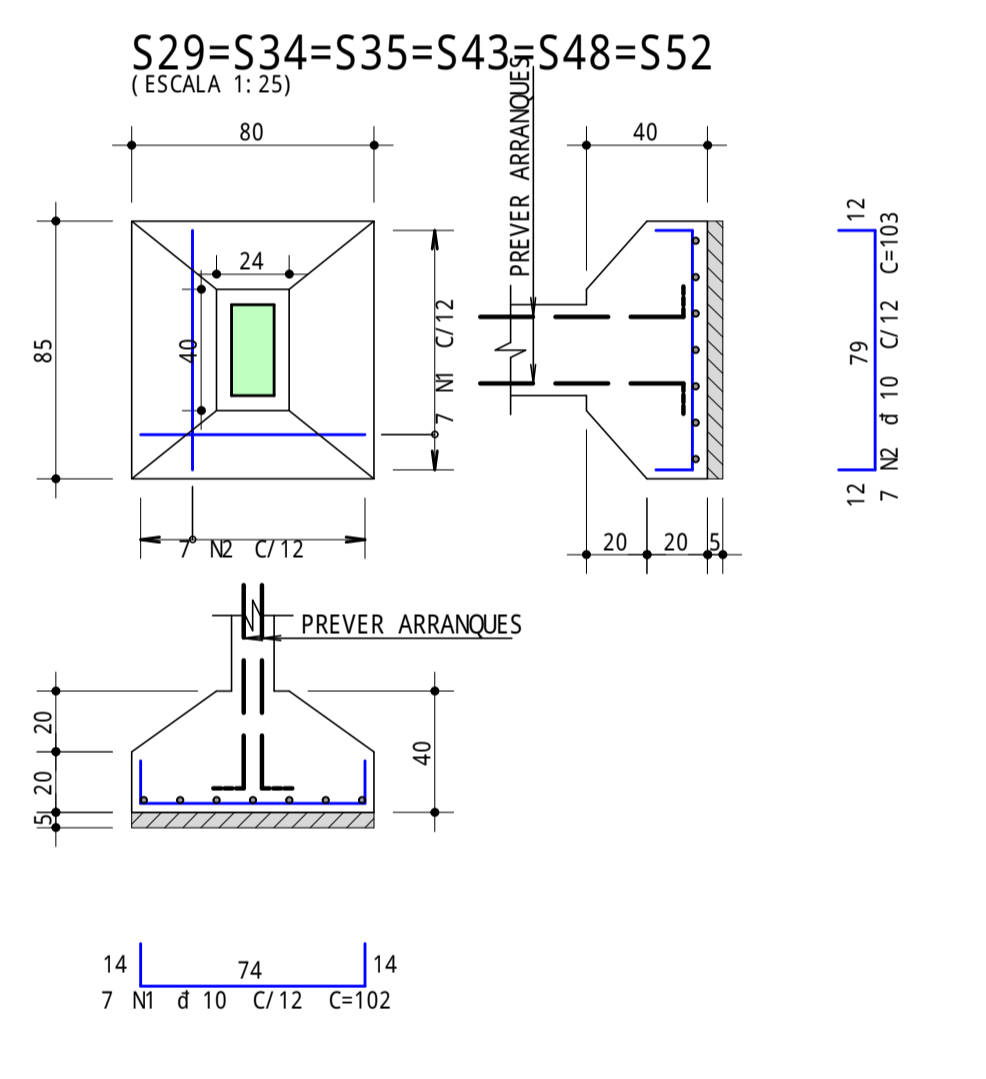
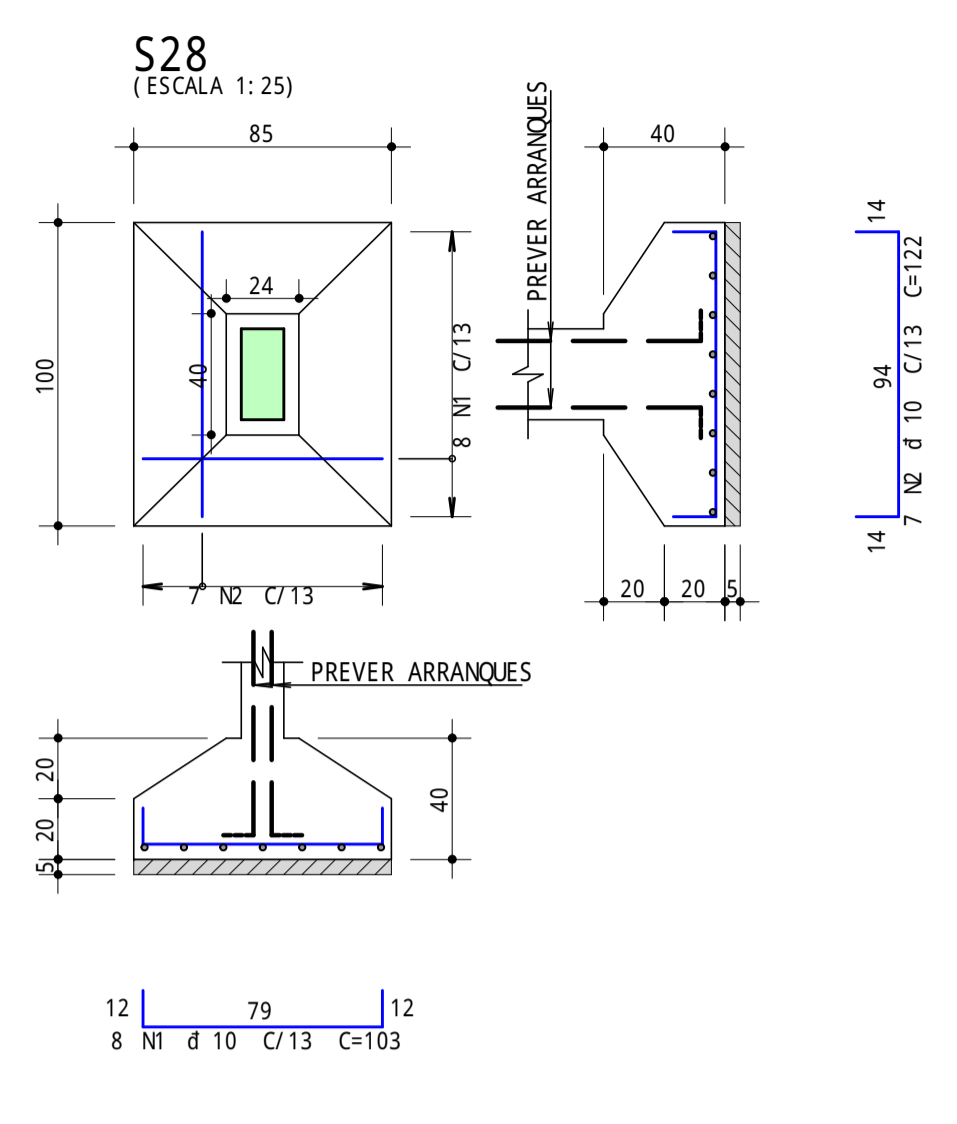
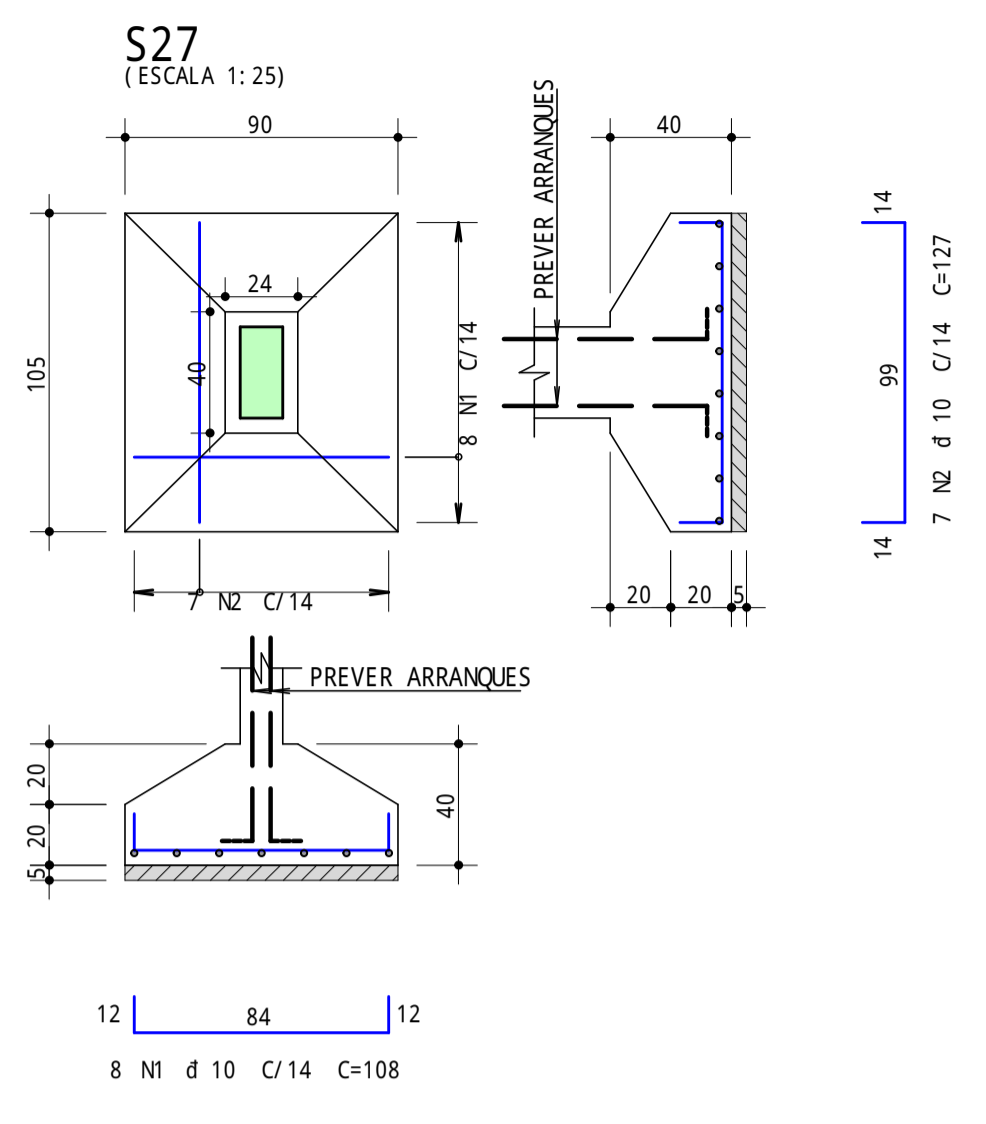
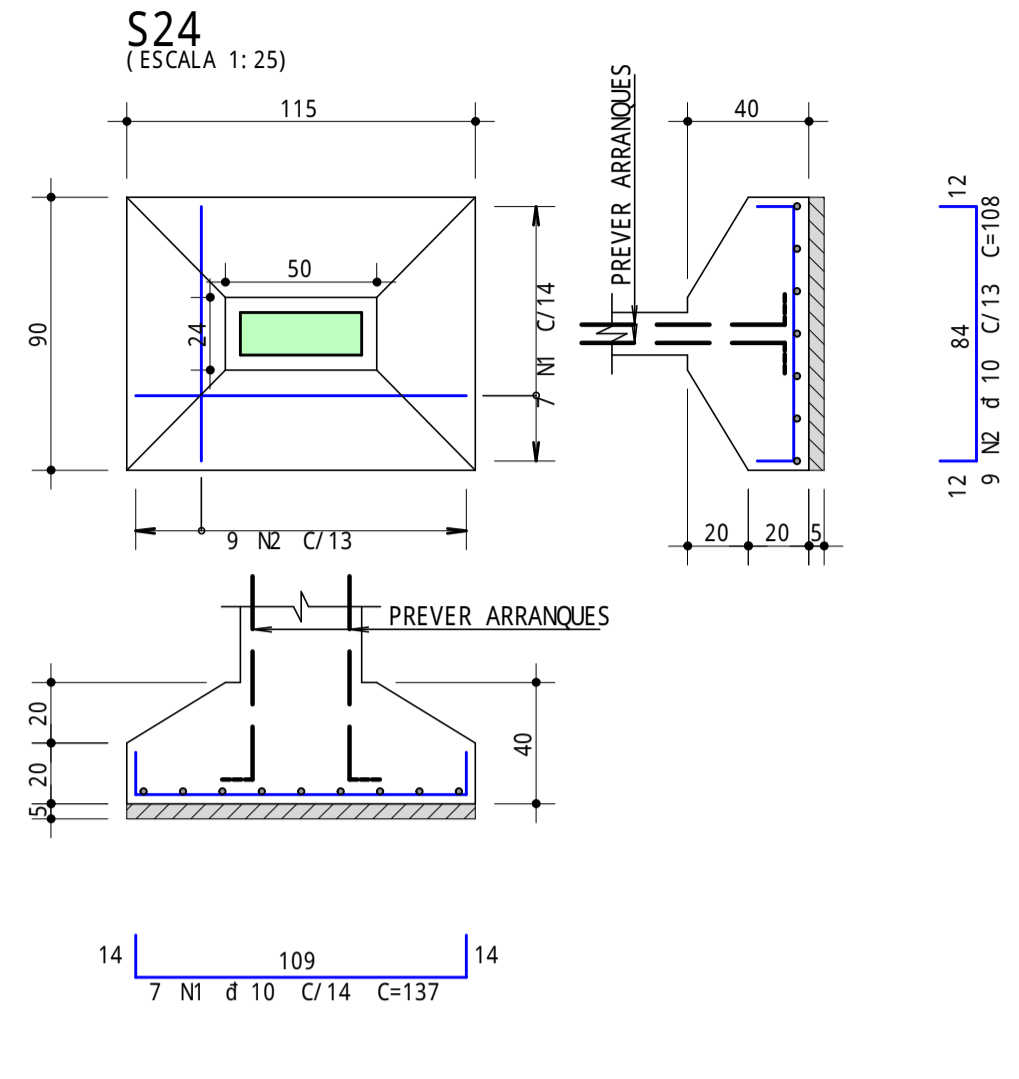
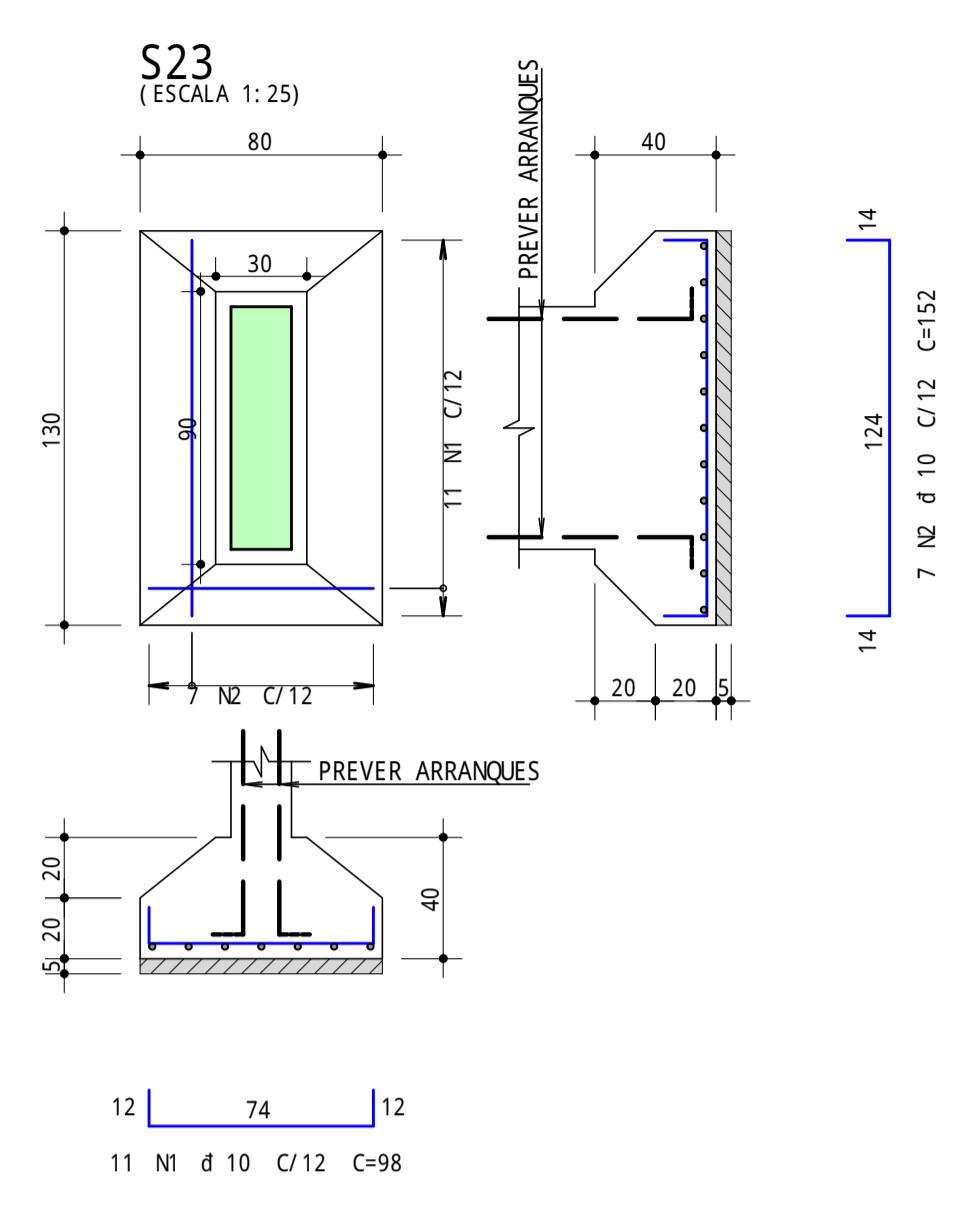
FORMATO: A1

DATA: DEZ/2025

REV: 00

A REPRODUÇÃO OU EXECUÇÃO TOTAL OU PARCIAL DESTA PROJETO, SEM PRÉVIA AUTORIZAÇÃO, SUJEITA SEU AUTOR AS PENAS LEGAIS CABÍVEIS - DIREITOS AUTORAIS LEI 5194/66 E LEI 9610/98

ESTRUTURAL



A=O	POS	BIT	QUANT	COMPRIMENTO	
				UNI T	TOTAL
		mm		cm	cm
S23	50A	1	10	98	1078
	50A	2	10	152	1064
S24	50A	1	10	137	959
	50A	2	10	108	972
S27	50A	1	10	8	864
	50A	2	10	7	889
S28	50A	1	10	103	834
	50A	2	10	122	854
S29=S34=S35=S43=S48=S52	(X6)	50A	1	42	4284
	50A	2	10	42	4326
S38	50A	1	10	98	980
	50A	2	10	147	1029
S39	50A	1	10	118	1298
	50A	2	10	162	1296
S40	50A	1	10	102	816
	50A	2	10	118	826
S41	50A	1	10	7	966
	50A	2	10	102	1020
S44	50A	1	10	8	976
	50A	2	10	113	904
S46	50A	1	10	9	927
	50A	2	10	7	924
S55	50A	1	10	8	784
	50A	2	10	127	889

RESUMO DE A=O			
A=O	BIT	COMPR	PESO
	mm	m	kgf
50A	10	297	184
Peso Total			50A = 184 kgf

TABELA DE COBRIMENTOS					
ELEMENTO	FUNDAÇÕES	PILARES/VIAS	LAJES NERVURADAS		LAJES MACIÇAS
			NERVURA	MESA	
COBRIMENTO	4,0 cm	3,0 cm	3,0 cm	2,0 cm	2,5 cm
Fck	≥ 30 MPa		CAA	II	
Ecs	≥ 27 GPa		A/C	≤ 0,60	

**NORMAS UTILIZADAS:**  
 - NBR 6118 "PROJETO DE ESTRUTURAS DE CONCRETO"  
 - NBR 6120 "CARGAS PARA O CÁLCULO DE ESTRUTURAS DE EDIFICAÇÕES"  
 - NBR 6122 "PROJETO E EXECUÇÃO DE FUNDAÇÕES"  
 - NBR 6123 "FORÇAS DEVIDAS AO VENTO EM EDIFICAÇÕES"  
 - NBR 15200 "PROJETO DE ESTRUTURAS DE CONCRETO EM SITUAÇÃO DE INCENDIO"

- NOTAS:**
- 01- COTAS E DIMENSÕES EM CENTÍMETROS, EXCETO ONDE INDICADO;
  - 02- NPVEIS EM METROS;
  - 03- CONFERIR MEDIDAS NO LOCAL;
  - 04- AGREGADO GRADADO D = 25 mm;
  - 05- SEGUIR AS ESPECIFICAÇÕES DESCRITAS NA NORMA NBR 14931/2004;
  - 06- VERIFICAR OS CORTES E DESNIVEIS;
  - 07- ALTERAÇÕES NÃO AUTORIZADAS PELO ENGENHEIRO ESTRUTURAL SUJEITAREM OS RESPONSÁVEIS AS PENAS DA LEGISLAÇÃO VIGENTE;

ESTRUTURAL

PROJETO DE ESTRUTURAL DE UBS PORTE II  
 CONTEÚDO DA PRONAL:  
**ARMADURA DAS FUNDAÇÕES 2/3**

UBS FERNANDO DALINO BEZERRA  
 RUA SOLDADO ELPIRIO BARROS NETO, S/Nº FERNANDO DALINO BEZERRA, PETROLINA/PE

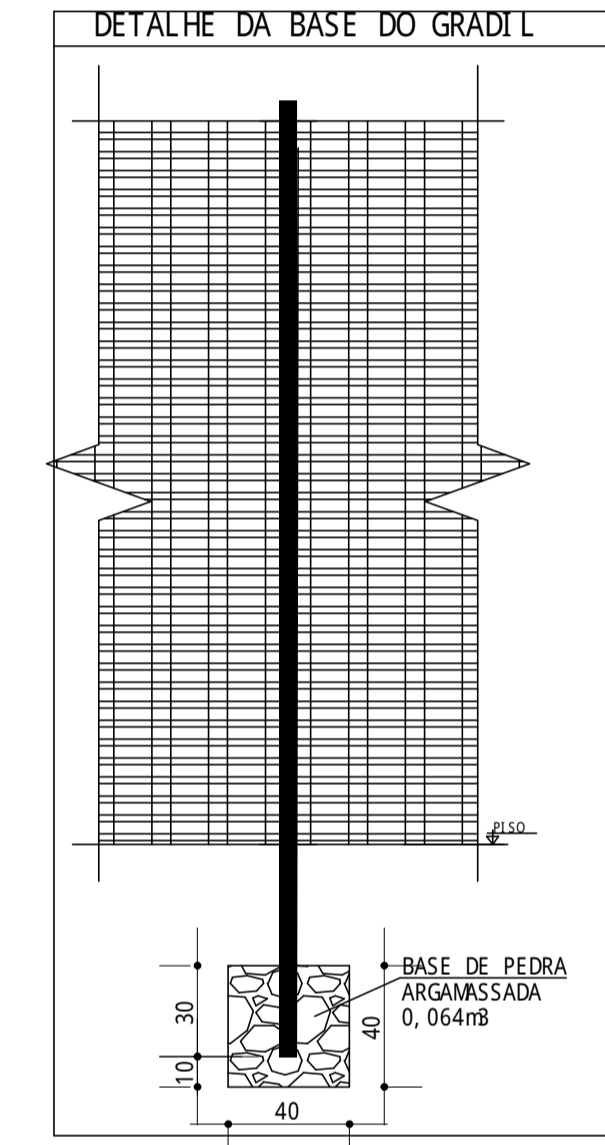
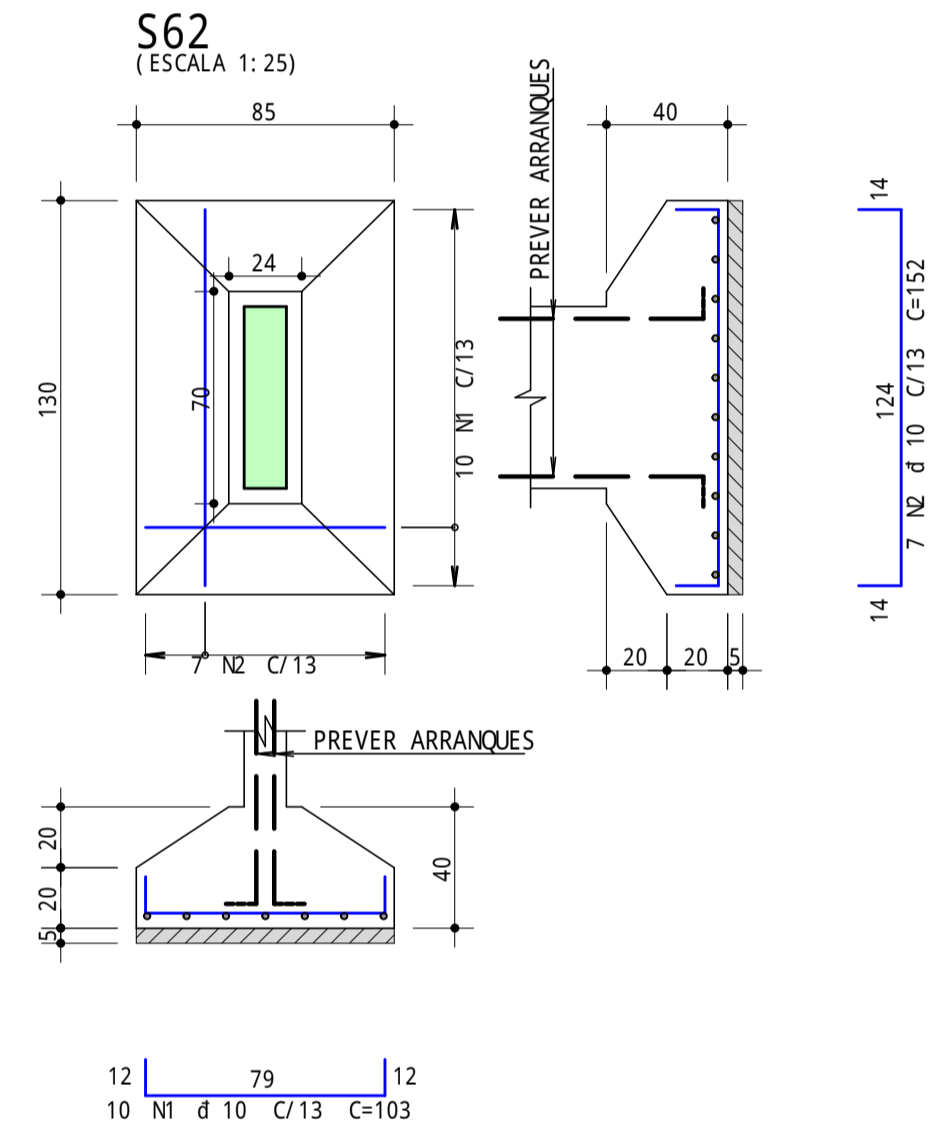
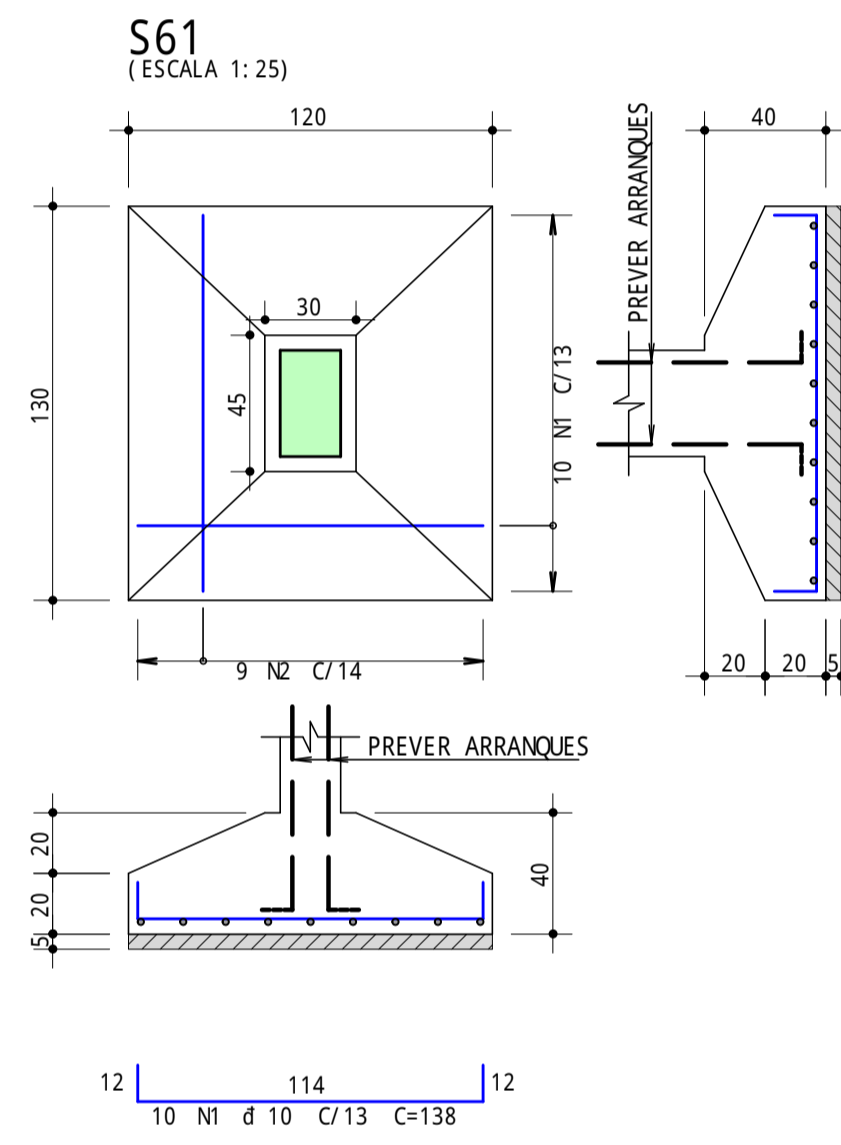
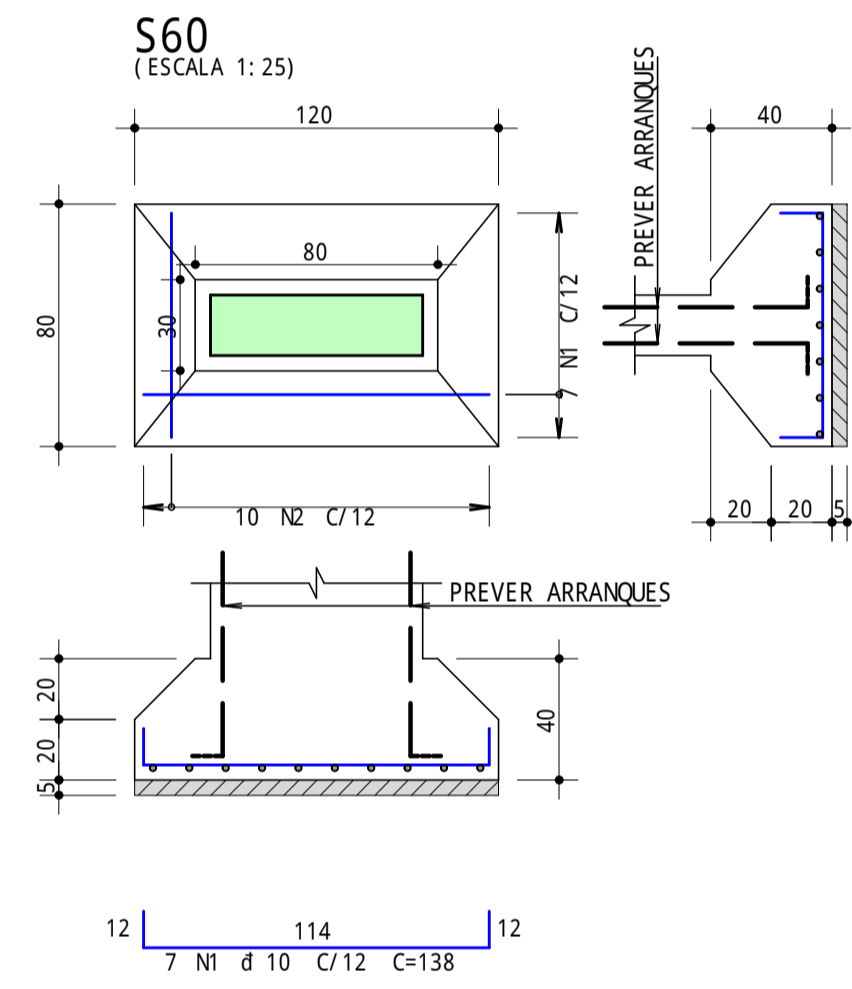
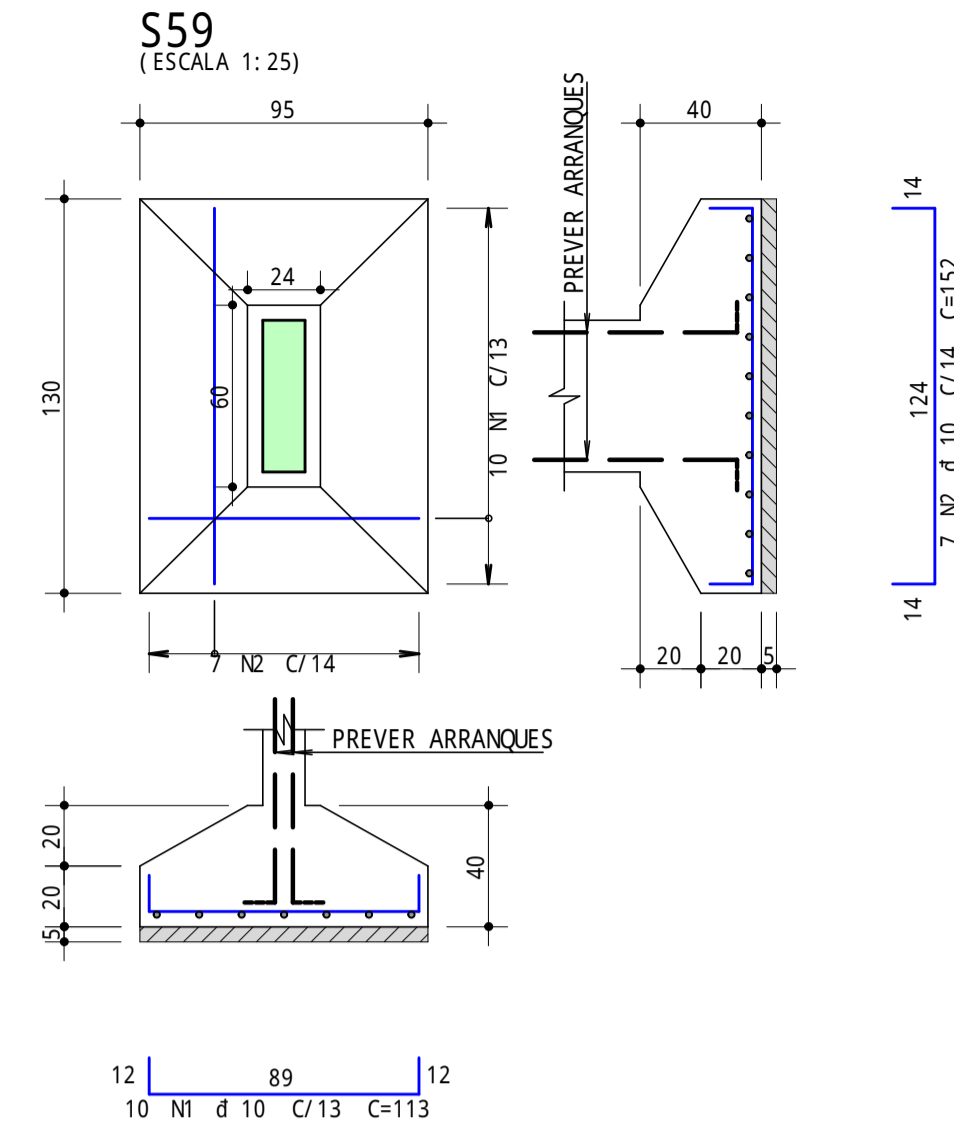
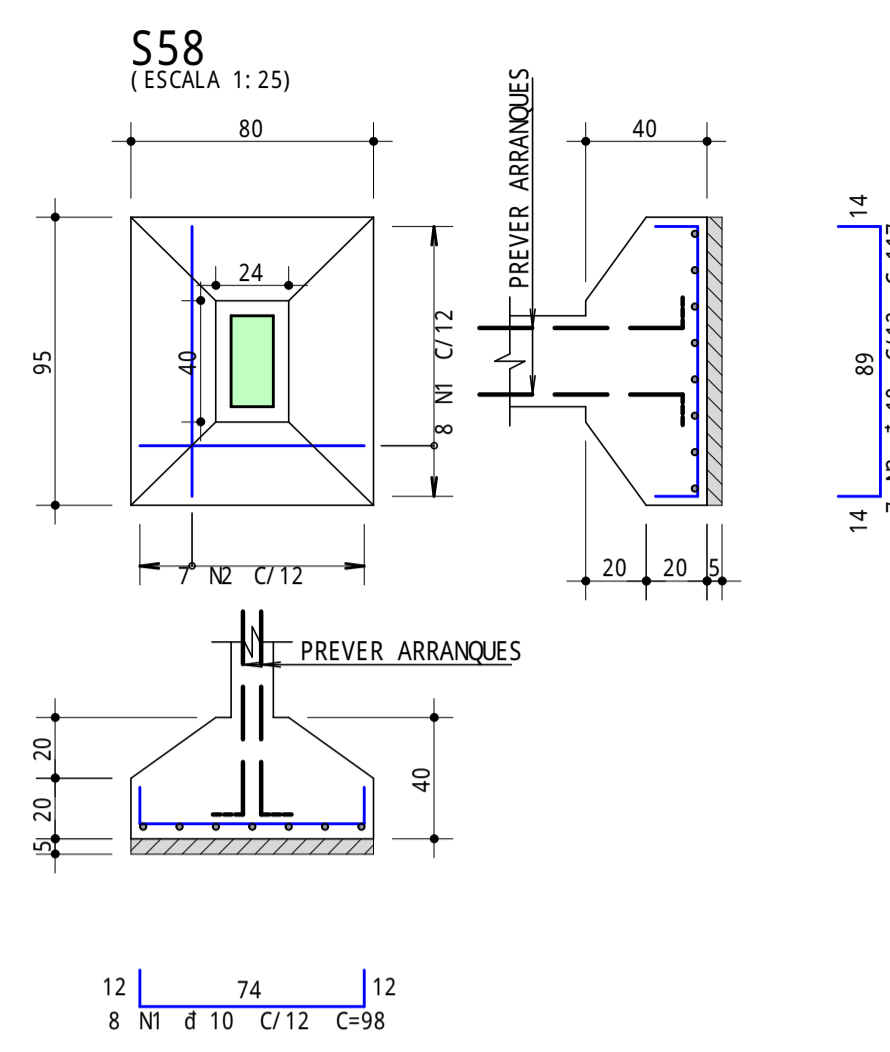
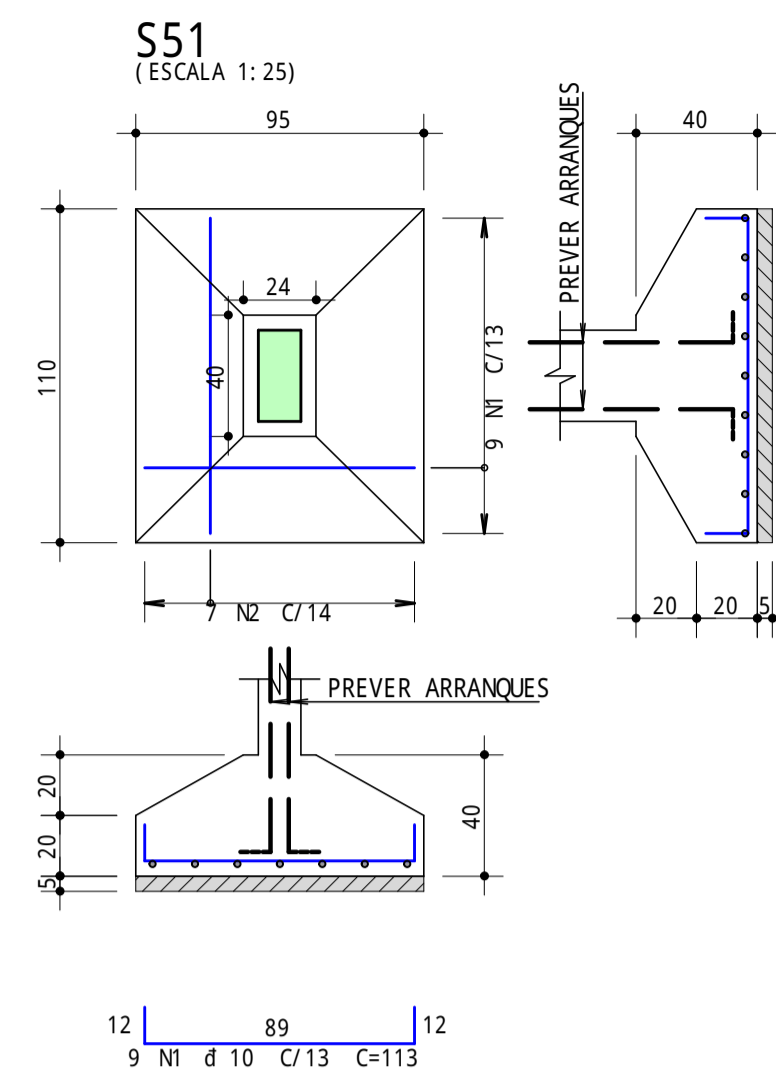
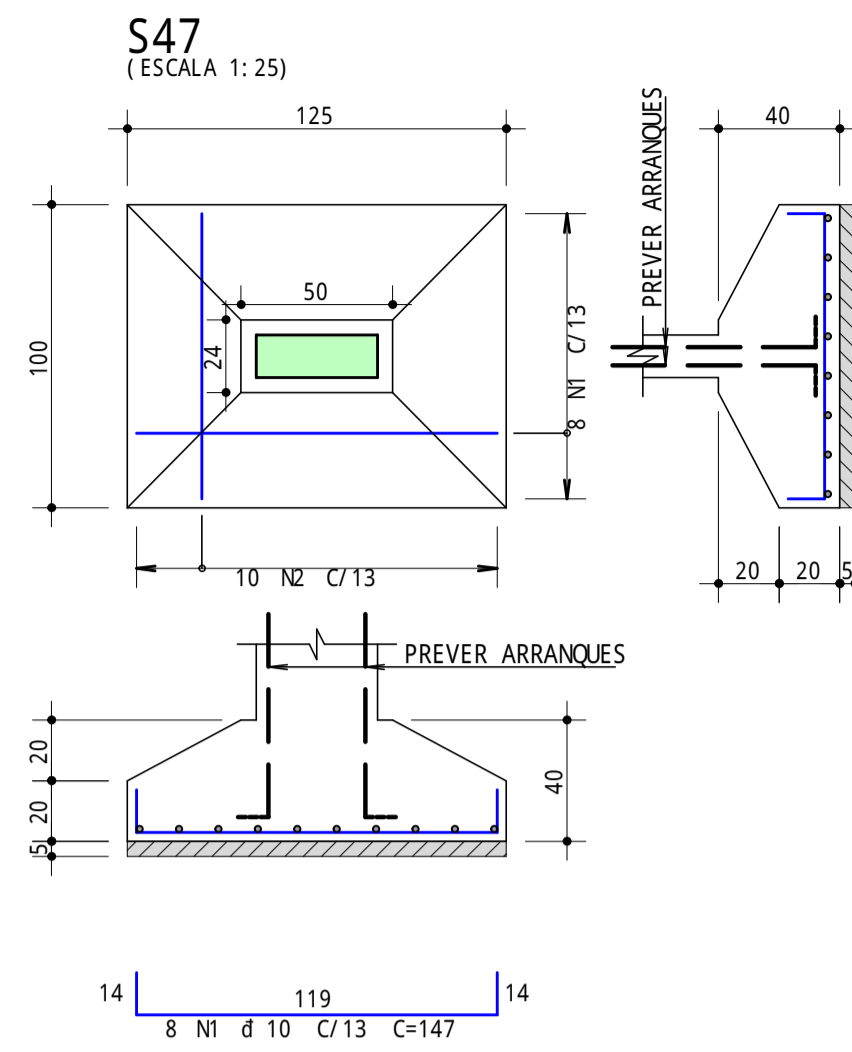
JOÃO LUIS NOGUEIRA BARRETO  
 ENGENHEIRO CIVIL  
 CREA 11017/11-PE  
 CPF: 054.922.694-00

07/35

ITALO NEGRETOS E SILVA  
 ENGENHEIRO CIVIL  
 CREA 11017/11-PE  
 CPF: 054.922.694-00

INDICADA A1  
 DEZ/2025 00

REPRODUÇÃO OU EXECUÇÃO TOTAL OU PARCIAL DESTA PROPOSTA SEM PRÉVIA AUTORIZAÇÃO, SUJEITA SEU AUTOR AS PENAS LEGAIS CORRESPONDENTES - DIREITOS AUTORAIS LEI 5194/66 E LEI 9610/98



A=O	POS	BIT	QUANT	COMPRI MENTO		
				UNI T	TOTAL	
		mm		cm	cm	
S47	50A	1	10	8	147	1176
	50A	2	10	10	118	1180
S51	50A	1	10	9	113	1017
	50A	2	10	7	132	924
S57	50A	1	10	10	138	1380
	50A	2	10	9	152	1368
S58	50A	1	10	8	98	784
	50A	2	10	7	117	819
S59	50A	1	10	10	113	1130
	50A	2	10	7	152	1064
S60	50A	1	10	7	138	966
	50A	2	10	10	102	1020
S62	50A	1	10	10	103	1030
	50A	2	10	7	152	1064

RESUMO DE A=O

A=O	BIT	COMPR	PESO
		m	kgf
50A	10	149	92
Peso Total		50A =	92 kgf

TABELA DE COBRIMENTOS

ELEMENTO	FUNDA=ÜES	PI LARES/VI GAS	LAJ ES NERVURADAS		LAJ ES MACI #AS
			NERVURA	MESA	
COBRIMENTO	4,0 cm	3,0 cm	3,0 cm	2,0 cm	2,5 cm
Fck	≥ 30 MPa	CAA	II		
Ecs	≥ 27 GPa	A/C	≤ 0,60		

**NORMAS UTILIZADAS:**

- NBR 6118 "PROJETO DE ESTRUTURAS DE CONCRETO"
- NBR 6120 "CARGAS PARA O C#LCULO DE ESTRUTURAS DE EDIF ICA=ÜES"
- NBR 6122 "PROJETO E EXECU=ÜO DE FUNDA=ÜES"
- NBR 6123 "FOR#AS DEVI DAS AO VENTO EM EDIF ICA=ÜES"
- NBR 15200 "PROJETO DE ESTRUTURAS DE CONCRETO EM SITUA=ÜO DE INCNDIO"

**NOTAS:**

- 01- COTAS E DIMENSÜES EM CENT#METROS, EXCETO ONDE INDICADO;
- 02- NPVEIS EM METROS;
- 03- CONFERIR MEDIDAS NO LOCAL;
- 04- AGREGADO GRADADO D = 25 mm;
- 05- SEGUIR AS ESPECIF ICA=ÜES DESCRITAS NA NORMA NBR 14931/2004;
- 06- VERIFI CAR OS CORTES E DESNPVEIS .
- 07- ALTERA=ÜES NÜO AUTORIZADAS PELO ENGENHEIRO ESTRUTURAL SUJEITARE OS RESPONS#VEIS AS PENAS DA LEGISLA=ÜO VIGENTE;

SECRETARIA DE SAUDE

PROJETO: PROJETO DE ESTRUTURAL DE UBS PORTE II

CONCEDEDO DA PRONAV: ARMA#ADURA DE FUNDA=ÜES 3/3

LOCAL: UBS FERMINDO DALLNO BEZERRA - RUA SALGADO LOPES DE MENDI #A, FERMINDO DALLNO, PETROLINA/PE

JOÃO LUIS NOGUEIRA BARRETO

PROFESSOR ASSOCIADO DE ENGENHARIA CIVIL

PROFESSOR TITULAR DE ENGENHARIA CIVIL

CPF: 04.502.504-07

**08/35**

ESCALA: I NDI CADA

FORMATO: A1

DATA: DEZ/2025

REV: 00

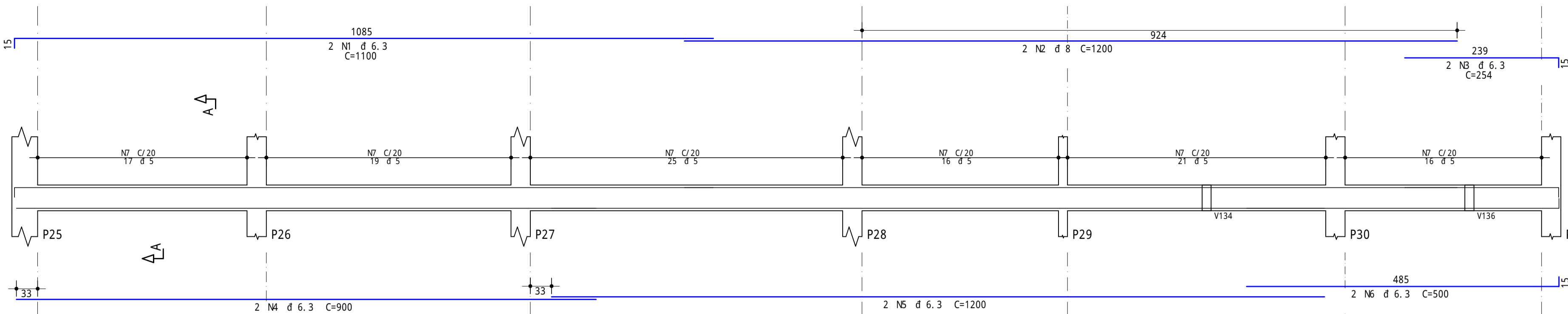
ESTRUTURAL

A REPRODU=ÜO OU EXCLUSÜO TOTAL OU PARCIAL DESTA PROJETO, SEM PR#VIA AUTORIZA=ÜO, SUJEITA SEU AUTOR AS PENAS DA LEGAL S CABRIVEIS - DI REITOS AUTORAIS LEI 5194/66 E LEI 9610/98

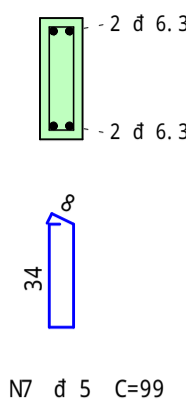


# V110

14/40

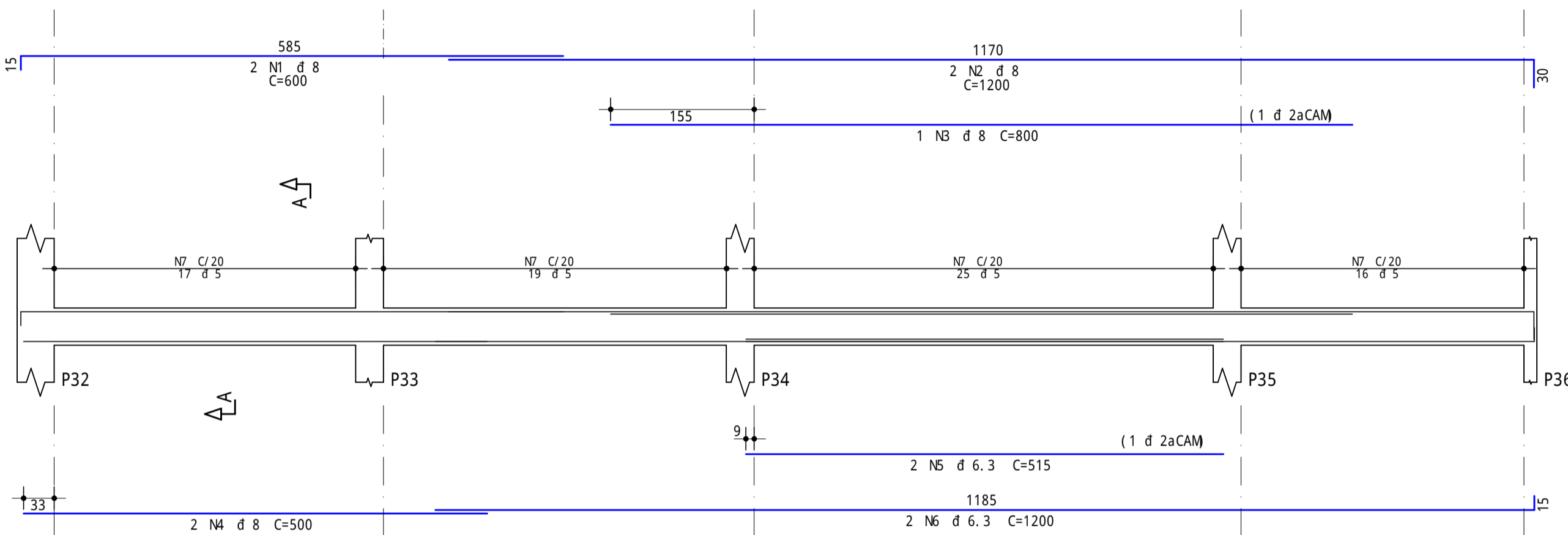


Corte A



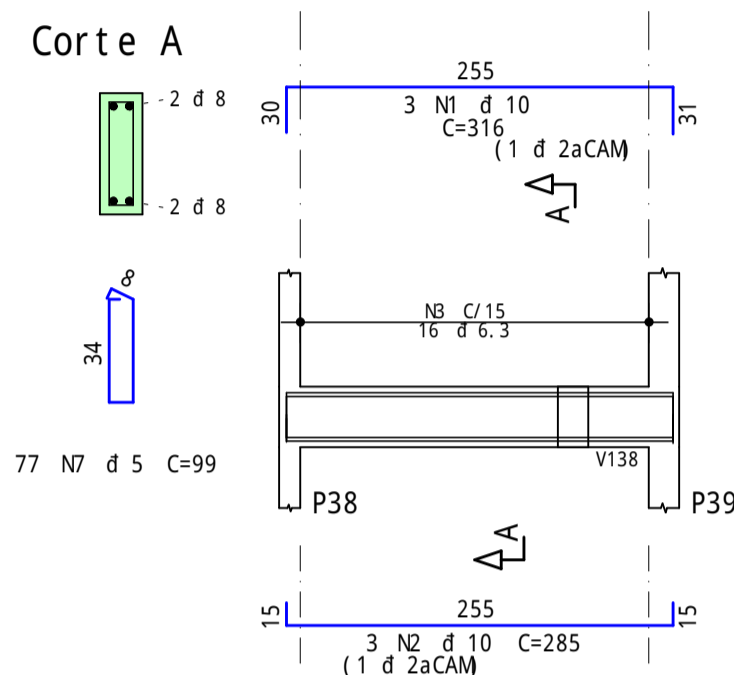
# V111

14/40

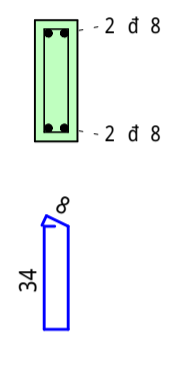


# V112

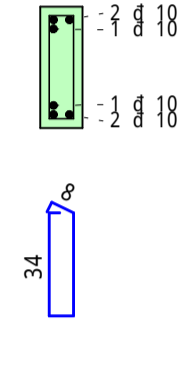
14/40



Corte A

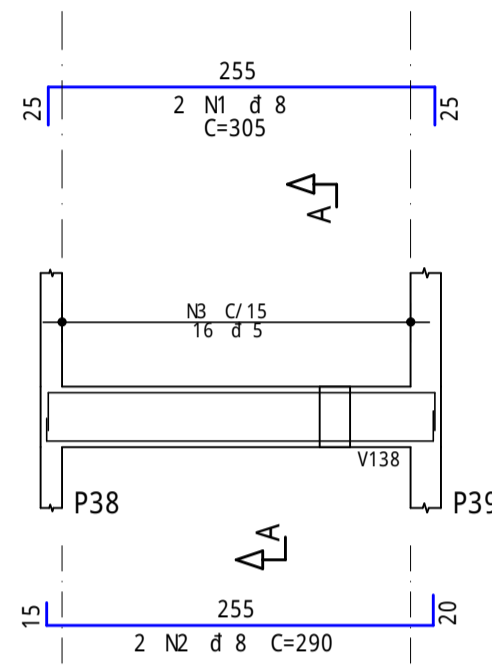


Corte A

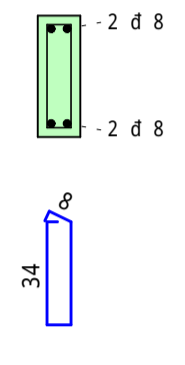


# V113

14/40

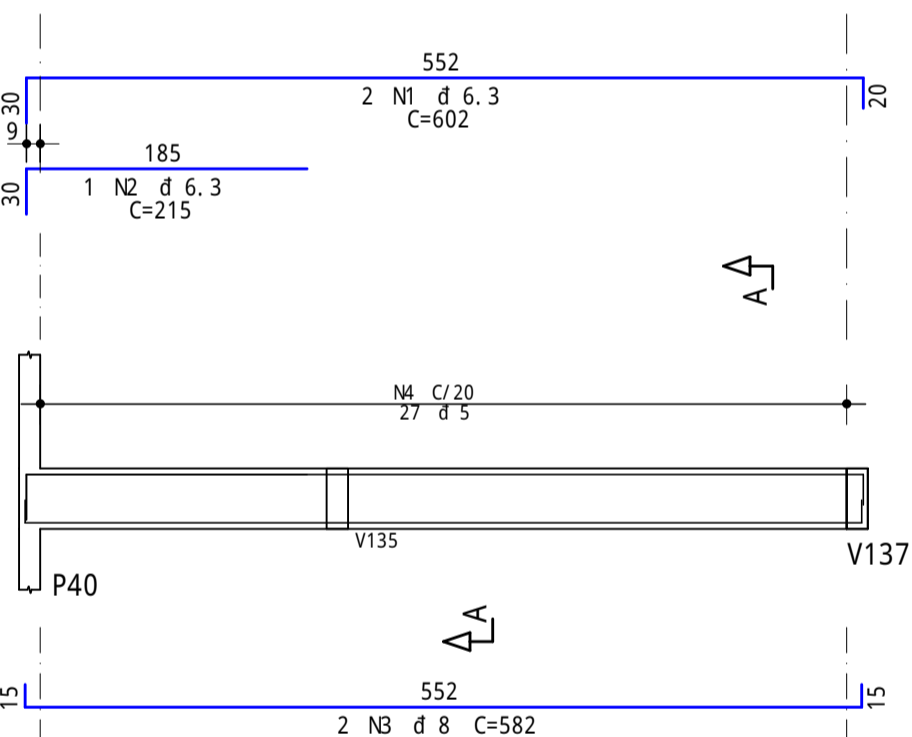


Corte A

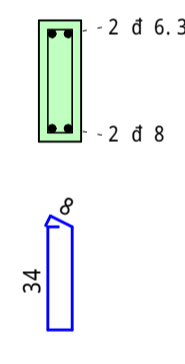


# V114

14/40

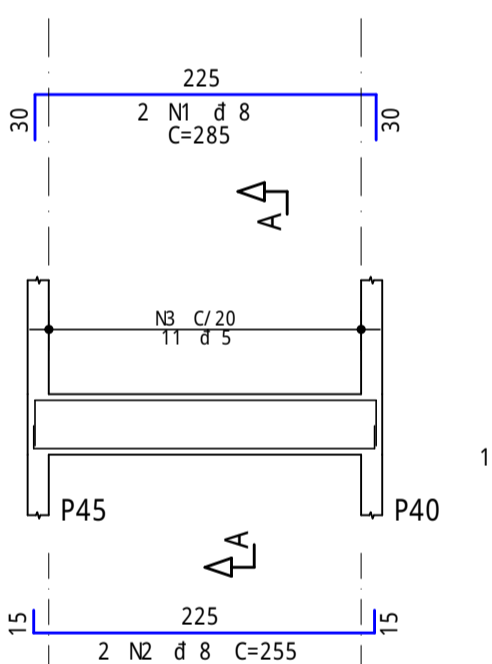


Corte A

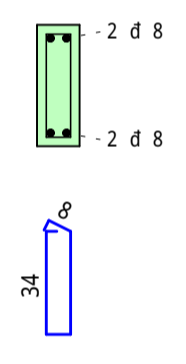


# V115

14/40

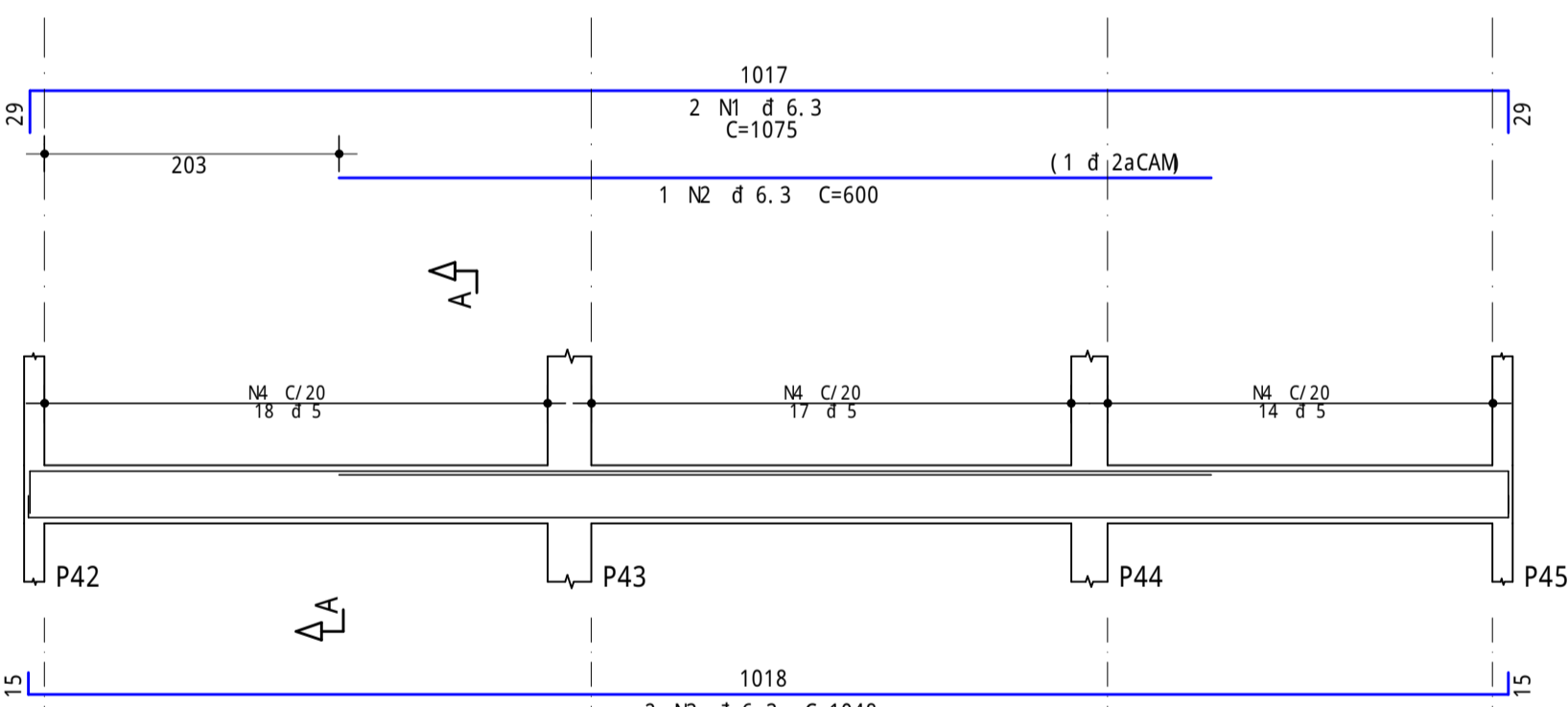


Corte A

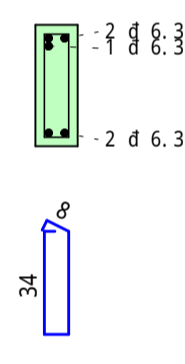


# V116

14/40

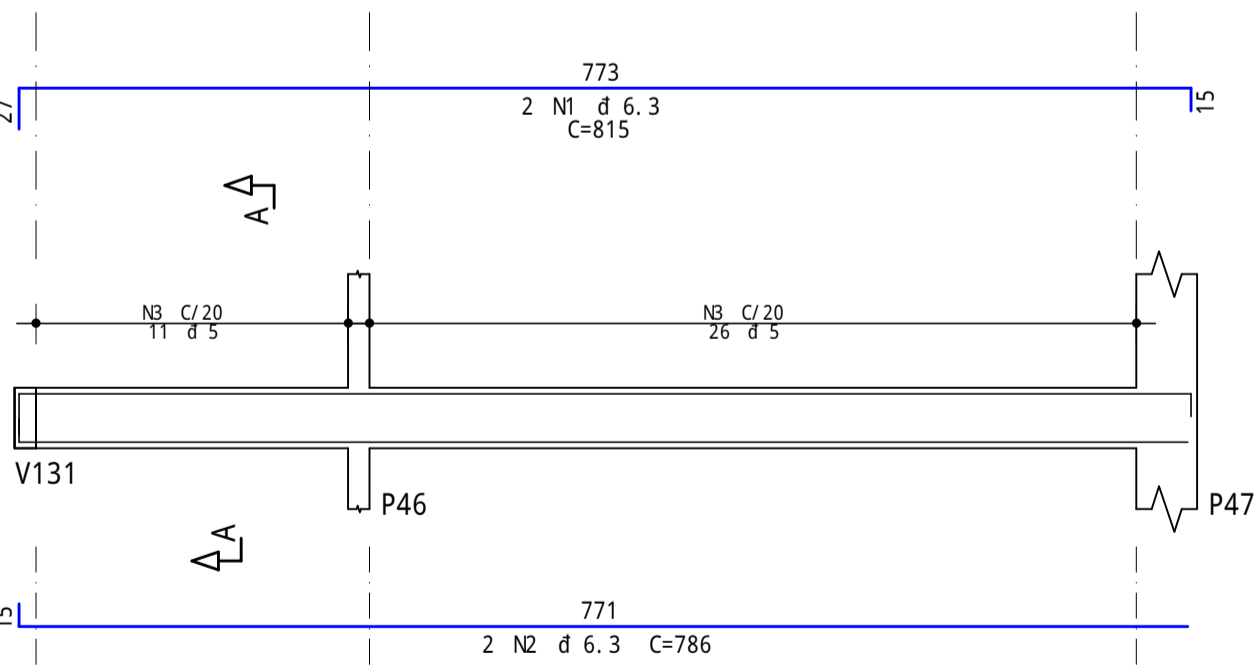


Corte A

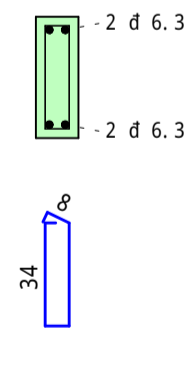


# V117

14/40

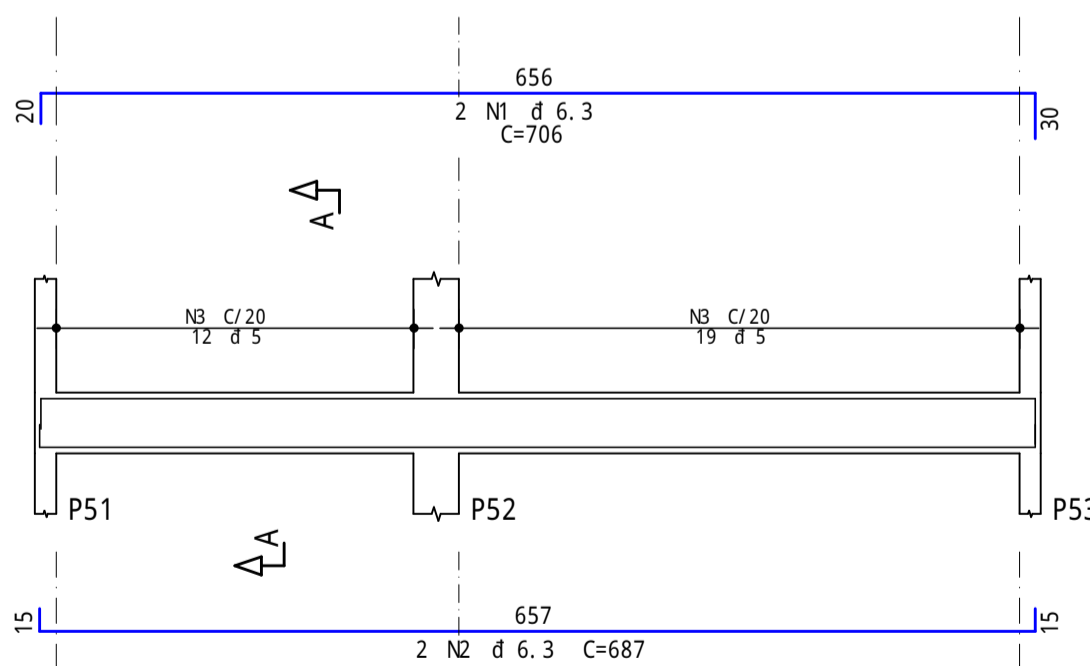


Corte A

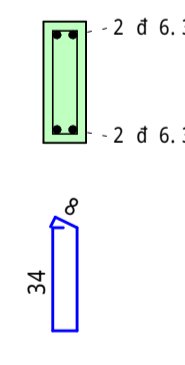


# V118

14/40



Corte A



A=O	POS	BIT	QUANT	COMPRIMENTO	
				UNIT	TOTAL
		mm		cm	cm
<b>V110</b>					
50A	1	6.3	2	1100	2200
50A	2	8	2	1200	2400
50A	3	6.3	2	254	508
50A	4	6.3	2	900	1800
50A	5	6.3	2	1200	2400
50A	6	6.3	2	500	1000
60A	7	5	114	99	11286
<b>V111</b>					
50A	1	8	2	600	1200
50A	2	8	2	1200	2400
50A	3	8	1	800	800
50A	4	8	2	500	1000
50A	5	6.3	2	515	1030
50A	6	6.3	2	1200	2400
60A	7	5	77	99	7623
<b>V112</b>					
50A	1	10	3	316	948
50A	2	10	3	285	855
50A	3	6.3	16	100	1600
<b>V113</b>					
50A	1	8	2	305	610
50A	2	8	2	290	580
60A	3	5	16	99	1584
<b>V114</b>					
50A	1	6.3	2	602	1204
50A	2	6.3	1	215	215
50A	3	8	2	582	1164
60A	4	5	27	99	2673
<b>V115</b>					
50A	1	8	2	285	570
50A	2	8	2	255	510
60A	3	5	11	99	1089
<b>V116</b>					
50A	1	6.3	2	1075	2150
50A	2	6.3	1	600	600
50A	3	6.3	2	1048	2096
60A	4	5	49	99	4851
<b>V117</b>					
50A	1	6.3	2	815	1630
50A	2	6.3	2	786	1572
60A	3	5	37	99	3663
<b>V118</b>					
50A	1	6.3	2	706	1412
50A	2	6.3	2	687	1374
60A	3	5	31	99	3069

RESUMO DE A=O			
A=O	BIT	COMPR	PESO
		m	kgf
60A	5	358	55
50A	6.3	252	62
50A	8	112	44
50A	10	18	11
Peso Total		60A =	55 kgf
Peso Total		50A =	117 kgf

TABELA DE COBRIMENTOS					
ELEMENTO	FUNDAÇÕES	PILARES/VI GÁS	LAJES NERVURADAS		LAJES MACIÇAS
			NERVURA	MESA	
COBRIMENTO	4,0 cm	3,0 cm	3,0 cm	2,0 cm	2,5 cm
Fck	≥ 30 MPa		CAA	II	
Ecs	≥ 27 GPa		A/C	≤ 0,60	

**NORMAS UTILIZADAS:**  
 - NBR 6118 "PROJETO DE ESTRUTURAS DE CONCRETO"  
 - NBR 6120 "CARGAS PARA O CÁLCULO DE ESTRUTURAS DE EDIFICAÇÕES"  
 - NBR 6122 "PROJETO E EXECUÇÃO DE FUNDAÇÕES"  
 - NBR 6123 "FORÇAS DE VENTO EM EDIFICAÇÕES"  
 - NBR 15200 "PROJETO DE ESTRUTURAS DE CONCRETO EM SITUAÇÃO DE INCENDIO"

- NOTAS:**
- 01- COTAS E DIMENSÕES EM CENTÍMETROS, EXCETO ONDE INDICADO;
  - 02- NVEIS EM METROS;
  - 03- CONFERIR MEDIDAS NO LOCAL;
  - 04- AGREGADO GRADUO D = 25 mm;
  - 05- SEGUIR AS ESPECIFICAÇÕES DESCRITAS NA NORMA NBR 14931/2004;
  - 06- VERIFICAR OS cortes e desníveis.
  - 07- ALTERAÇÕES NÃO AUTORIZADAS PELO ENGENHEIRO ESTRUTURAL SUJEITARE OS RESPONSÁVEIS AS PENAS DA LEGISLAÇÃO VIGENTE;



PROJETO: PROJETO DE ESTRUTURAL DE UBS PORTE II  
 CONCELHO DA PRONAL: ARMADURAS DAS VI GÁS DO TÁRREO 2/5  
 LOCAL: UBS FERNANDO DALINO BEZERRA RUA SOLDADO ELPIRO BARROS NETO, SN, FERNANDO DALINO, PETROLINA/PE

JOSÉ LUIS NOGUEIRA BARRETO  
 PROJETISTA RESPONSÁVEL TÉCNICO  
 CREA/PE 001.111.111-11

**10/35**

ESCALA: INDICADA  
 DATA: DEZ/2025  
 REV: 00

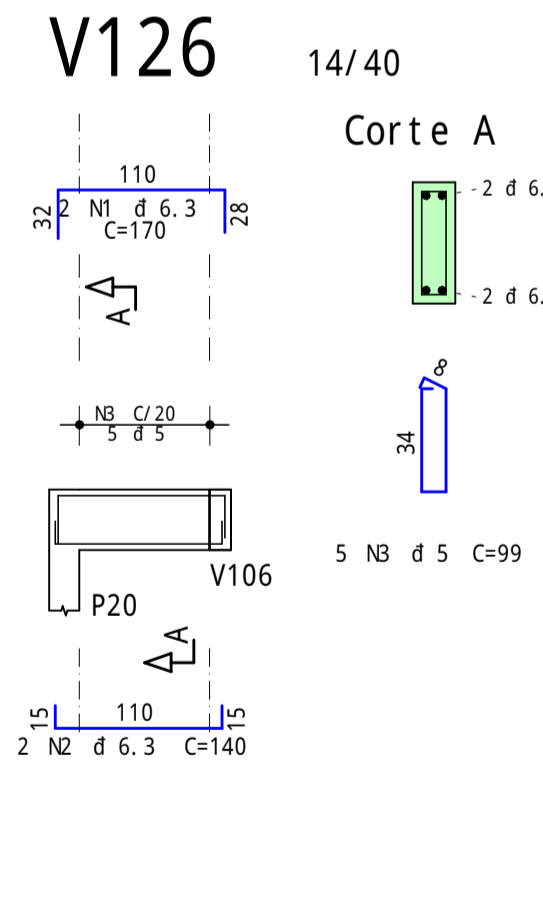
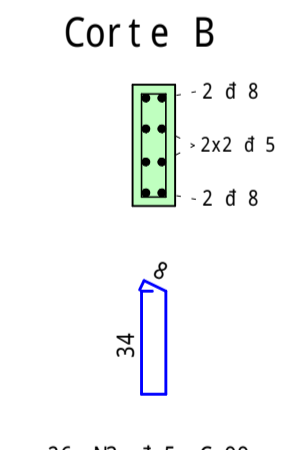
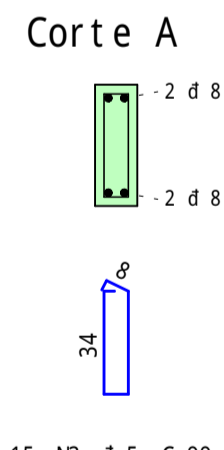
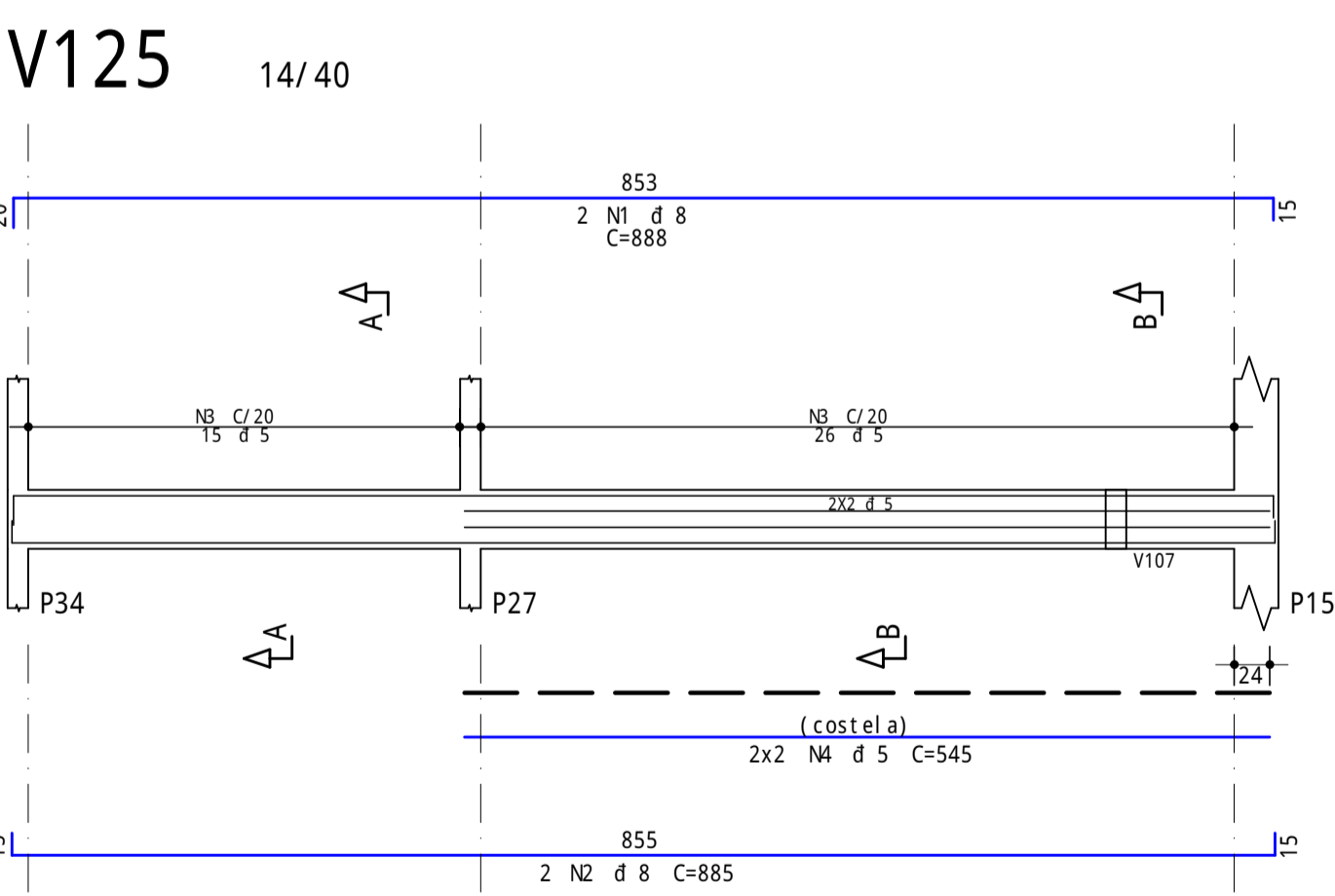
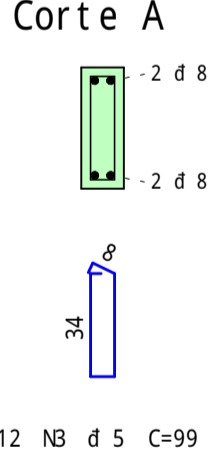
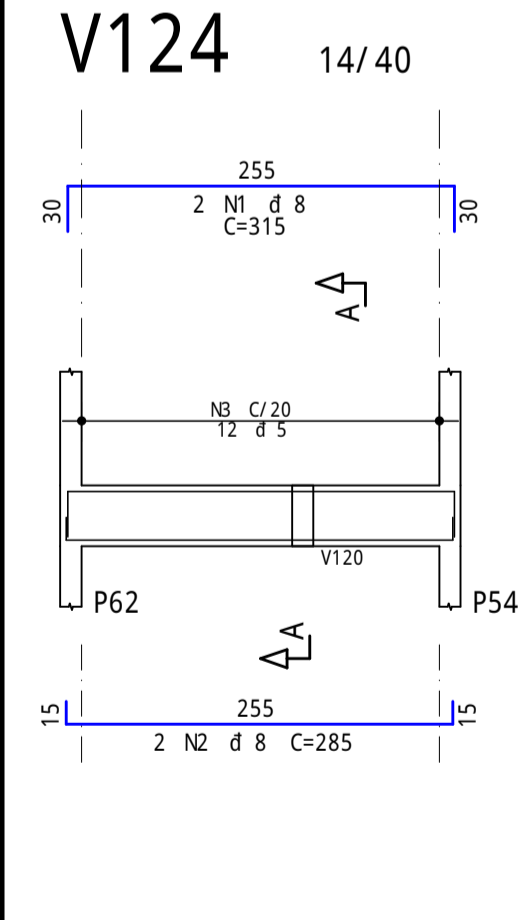
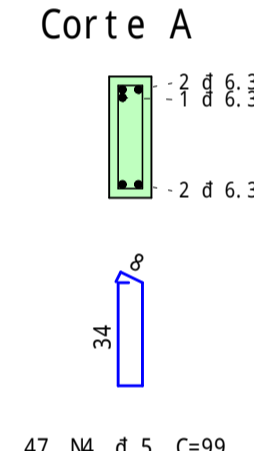
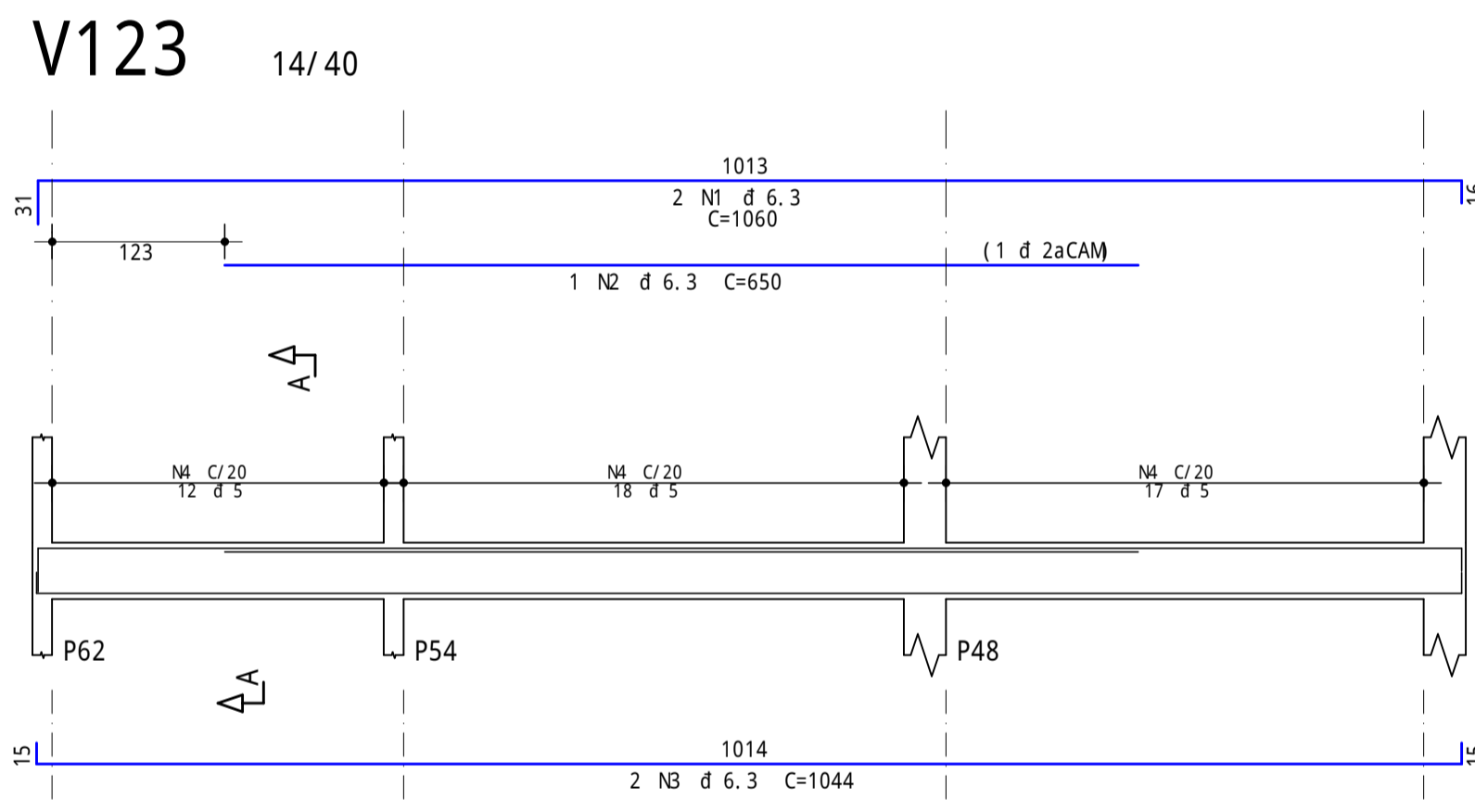
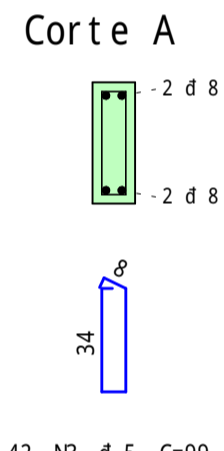
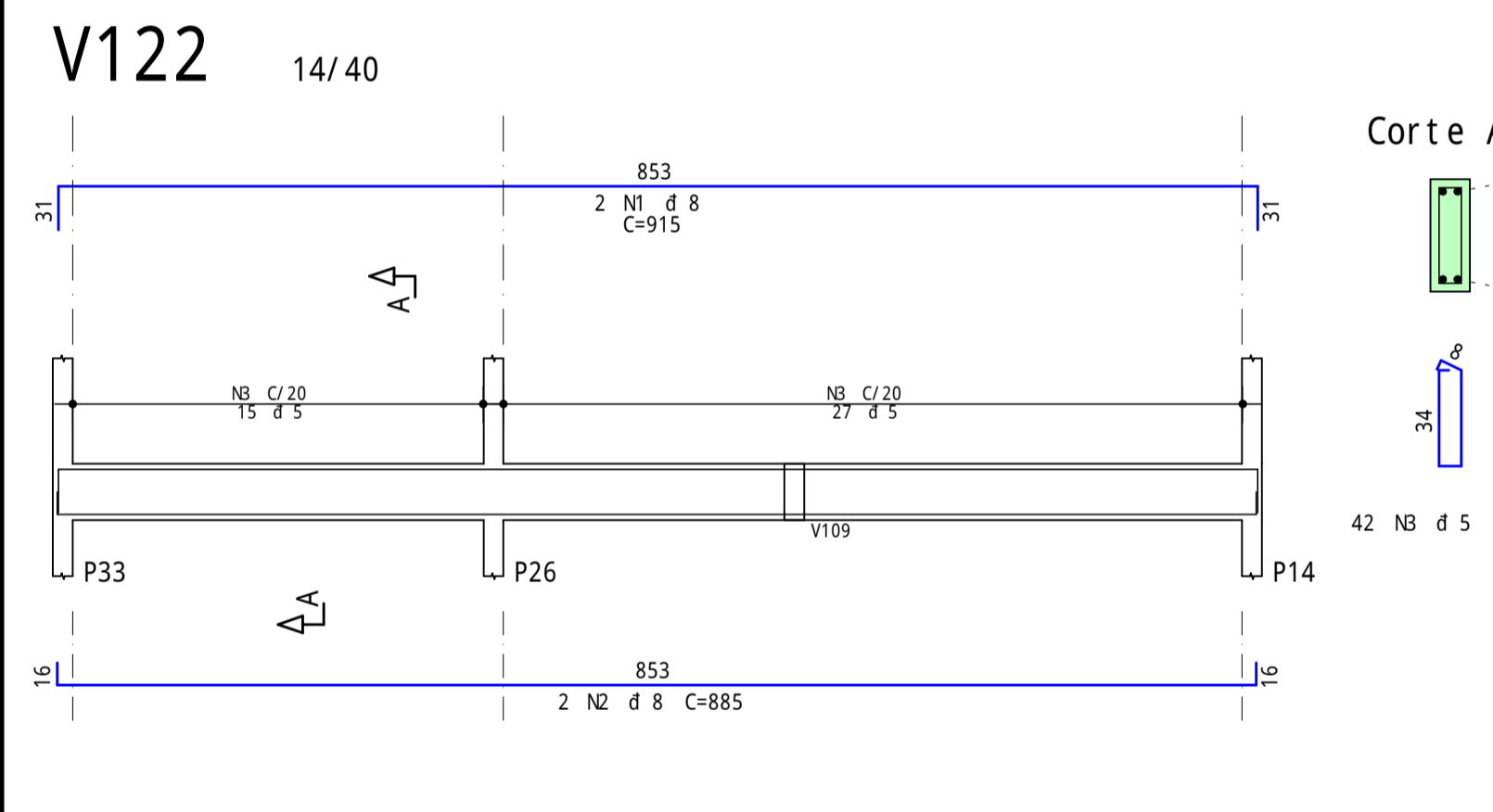
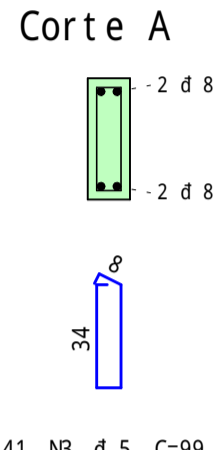
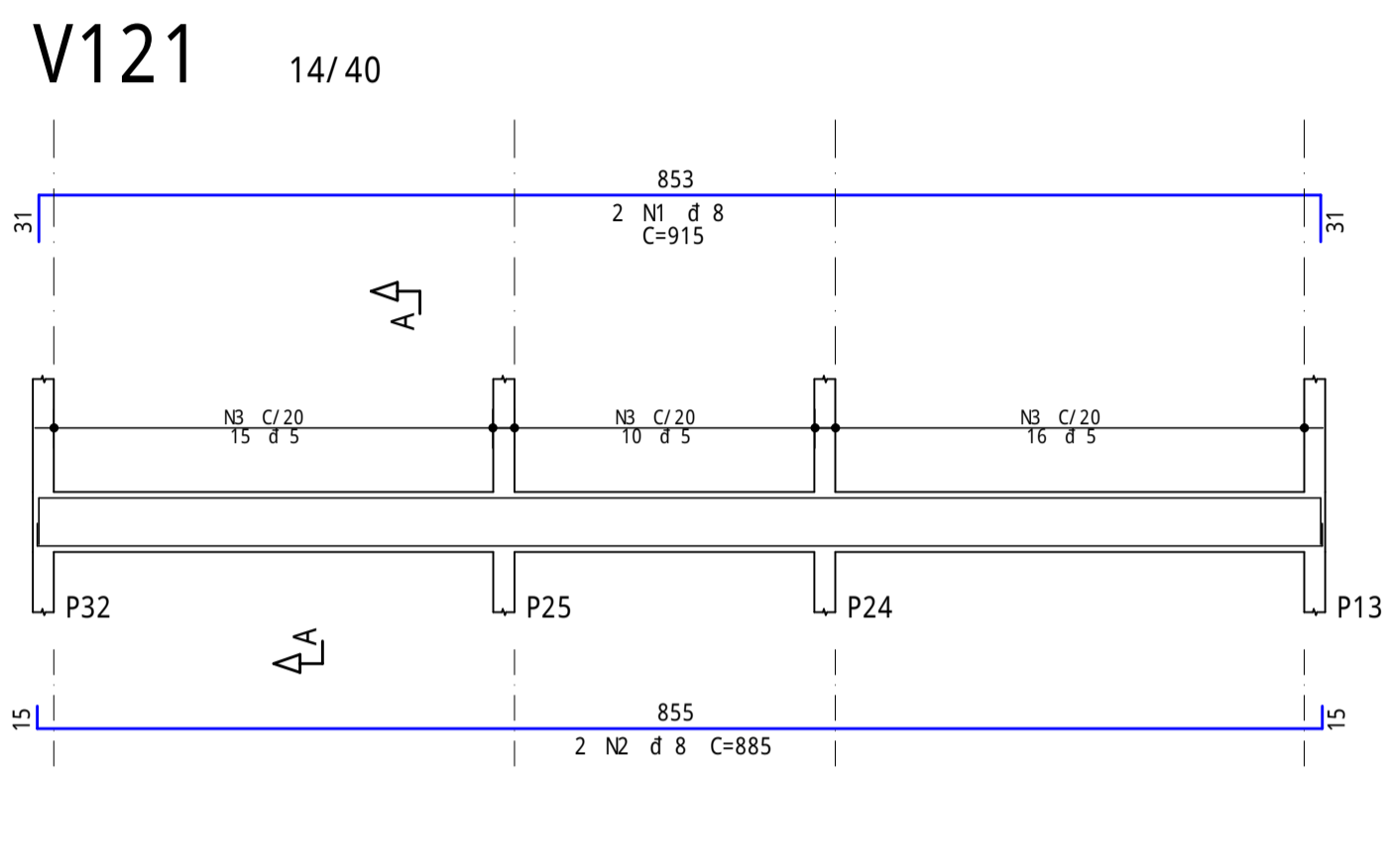
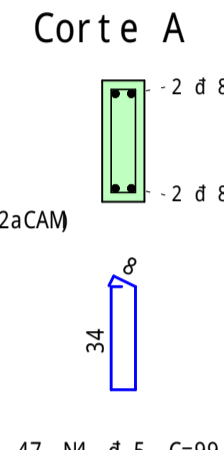
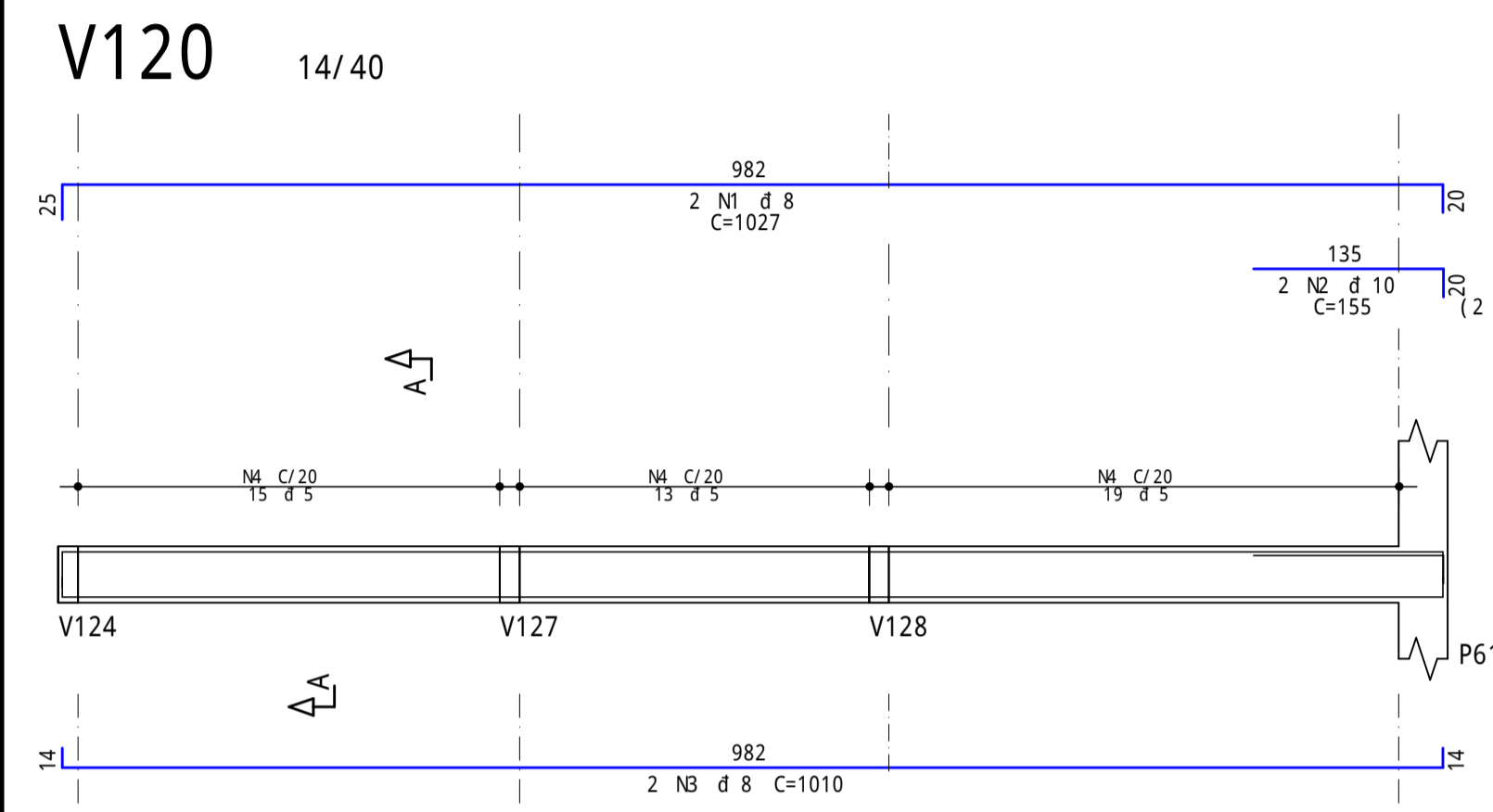
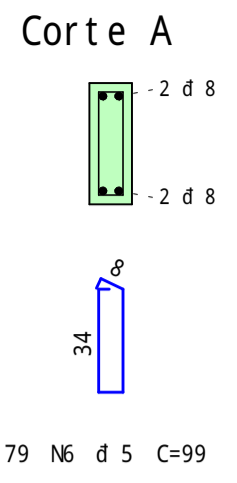
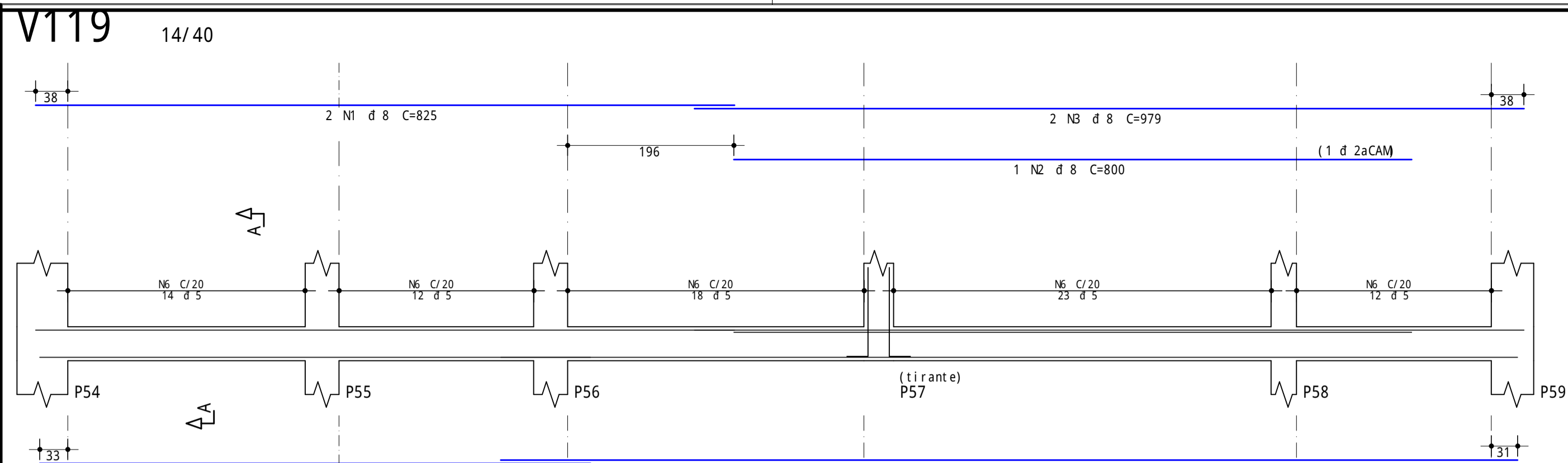
ITALO NEGREIROS E SILVA  
 PROJETO DE ARQUITETURA  
 CREA/PE 001.111.111-11

A REPRODUÇÃO OU EXECUÇÃO TOTAL OU PARCIAL DESTA PROJETO, SEM PRÉVIA AUTORIZAÇÃO, SUJEITA SEU AUTOR AS PENAS DA LEGISLAÇÃO VIGENTE - DIREITOS AUTORAIS LEI 5.194/66 E LEI 9610/98

ESTRUTURAL

ITALO NEGREIROS E SILVA - PL. Nº. 1 - BR. VI GÁS 011 - RUA: P.L.T. 037/12/2025 15:41:03

Assessoria e elaboração de projetos de arquitetura, engenharia e urbanismo. Rua: Fernando Dalino, Petrolina/PE. Telefone: (51) 3333-1111. E-mail: contato@petrolina-arquitetura.com.br



A=O	POS	BIT	QUANT	COMPRIMENTO		
				UN T	TOTAL	
		mm		cm	cm	
V119	50A	1	8	2	825	1650
	50A	2	8	1	800	800
	50A	3	8	2	979	1958
	50A	4	8	2	650	1300
	50A	5	8	2	1200	2400
	60A	6	5	79	99	7821
V120	50A	1	8	2	1027	2054
	50A	2	10	2	155	310
	50A	3	8	2	1010	2020
	60A	4	5	47	99	4653
V121	50A	1	8	2	915	1830
	50A	2	8	2	885	1770
	60A	3	5	41	99	4059
V122	50A	1	8	2	915	1830
	50A	2	8	2	885	1770
	60A	3	5	42	99	4158
V123	50A	1	6.3	2	1060	2120
	50A	2	6.3	1	650	650
	50A	3	6.3	2	1044	2088
	60A	4	5	47	99	4653
V124	50A	1	8	2	315	630
	50A	2	8	2	285	570
	60A	3	5	12	99	1188
V125	50A	1	8	2	888	1776
	50A	2	8	2	885	1770
	60A	3	5	41	99	4059
	60A	4	5	4	545	2180
V126	50A	1	6.3	2	170	340
	50A	2	6.3	2	140	280
	60A	3	5	5	99	495

RESUMO DE A=O			
A=O	BIT	COMPR	PESO
		m	kgf
60A	5	333	51
50A	6.3	55	13
50A	8	241	95
50A	10	3	2
Peso Total	60A =		51 kgf
Peso Total	50A =		111 kgf

TABELA DE COBRIMENTOS					
ELEMENTO	FUNDAÇÕES	PILARES/VIGAS	LAJES NERVURADAS		LAJES MACIÇAS
			NERVURA	MESA	
COBRIMENTO	4,0 cm	3,0 cm	3,0 cm	2,0 cm	2,5 cm
Fck	≥ 30 MPa		CAA	II	
Ecs	≥ 27 GPa		A/C	≤ 0,60	

**NORMAS UTILIZADAS:**  
 - NBR 6118 "PROJETO DE ESTRUTURAS DE CONCRETO"  
 - NBR 6120 "CARGAS PARA O CÁLCULO DE ESTRUTURAS DE EDIFICAÇÕES"  
 - NBR 6122 "PROJETO E EXECUÇÃO DE FUNDAÇÕES"  
 - NBR 6123 "FORÇAS DEVIDAS AO VENTO EM EDIFICAÇÕES"  
 - NBR 15200 "PROJETO DE ESTRUTURAS DE CONCRETO EM SITUAÇÃO DE INCÊNDIO"

- NOTAS:**
- 01- COTAS E DIMENSÕES EM CENTÍMETROS, EXCETO ONDE INDICADO;
  - 02- NAVEIS EM METROS;
  - 03- CONFERIR MEDIAS NO LOCAL;
  - 04- AGREGADO GRADADO D = 25 mm;
  - 05- SEGUIR AS ESPECIFICAÇÕES DESCRITAS NA NORMA NBR 14931/2004;
  - 06- VERIFICAR OS CORTES E DESNIVEIS;
  - 07- ALTERAÇÕES NÃO AUTORIZADAS PELO ENGENHEIRO ESTRUTURAL SUJEITARE OS RESPONSÁVEIS AS PENAS DA LEGISLAÇÃO VIGENTE;

PROJETO: PROJETO DE ESTRUTURAL DE UBS PORTE II  
 CONTEÚDO DA PRONAL: ARMADURAS DAS VIGAS DO TÍSREO 3/5  
 LOCAL: UBS FERNANDO DALINO BEZERRA RUA SOLDADO ELPIDO O BARROS NETO, S/N FERNANDO DALINO, PETROLINA/PE

JOSÉ LUIS NOGUEIRA BARRETO  
 PROJETISTA RESPONSÁVEL TÉCNICO  
 CPF: 048.302.104-00

**11/35**

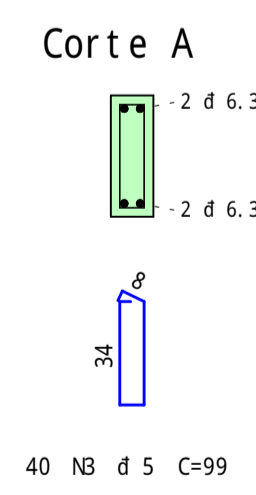
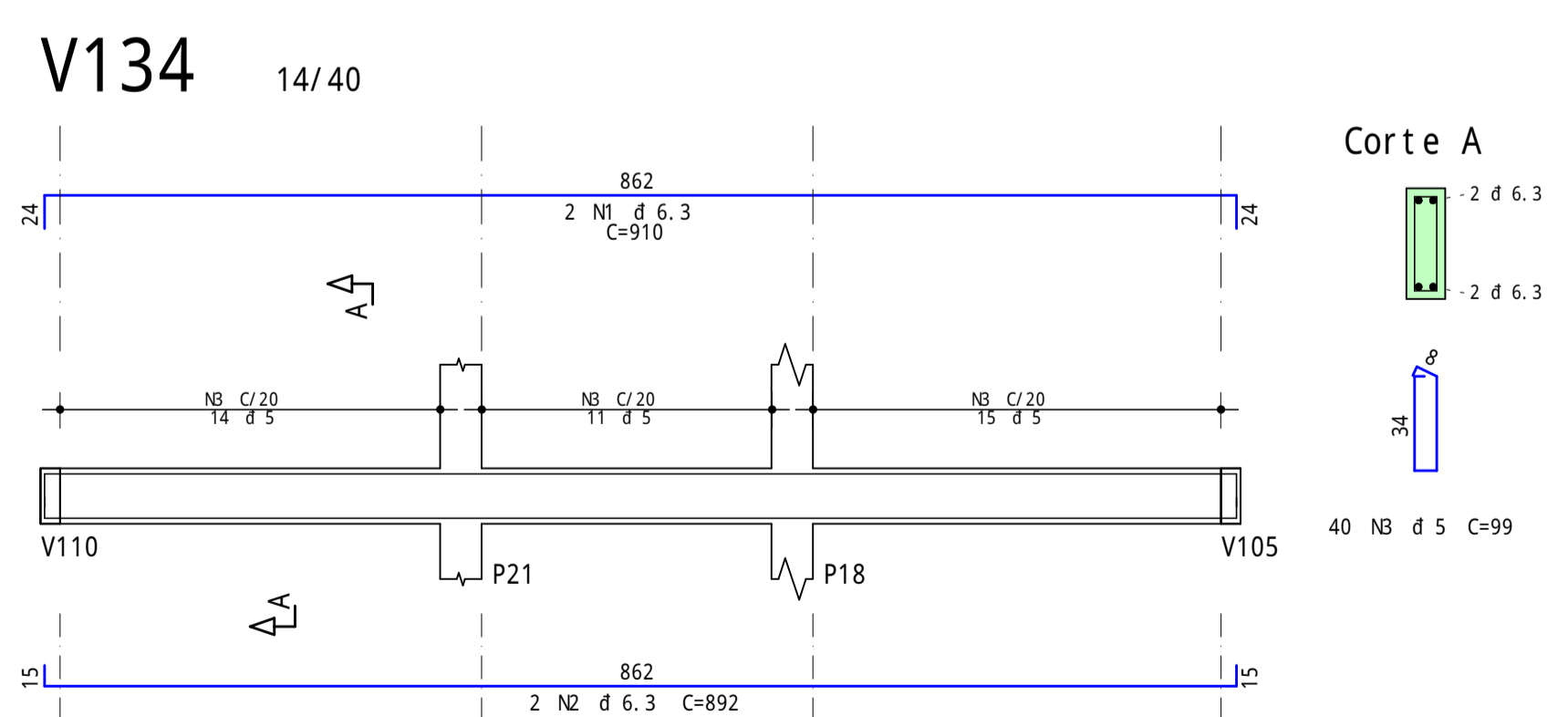
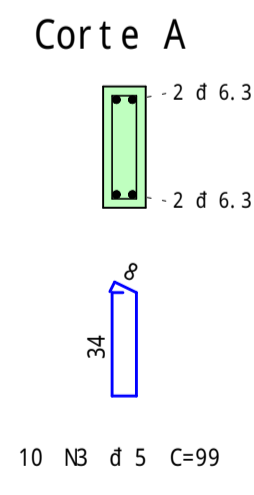
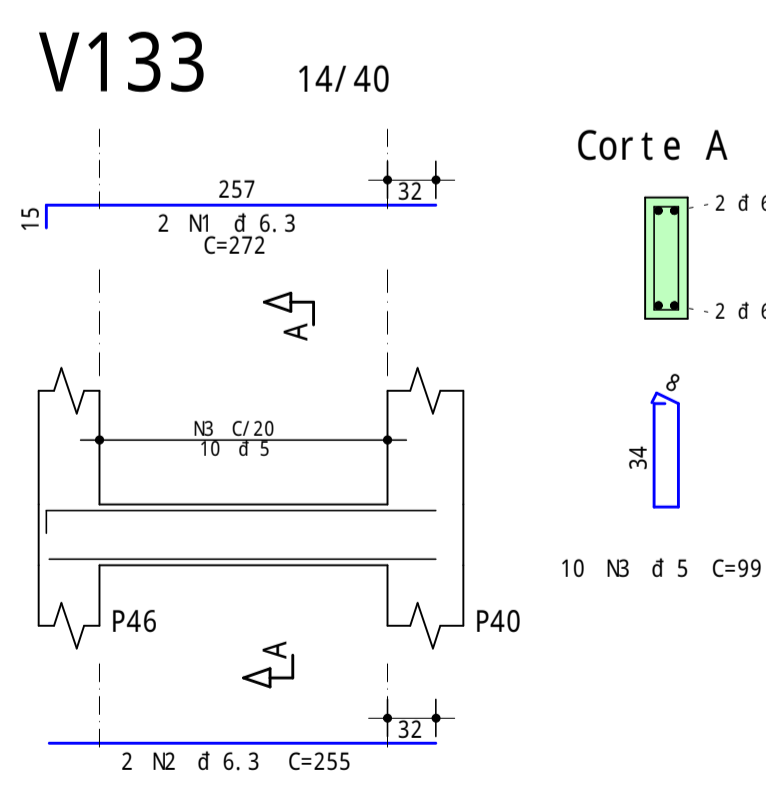
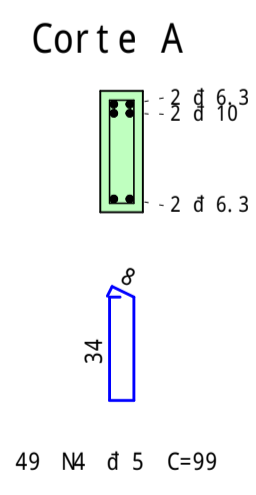
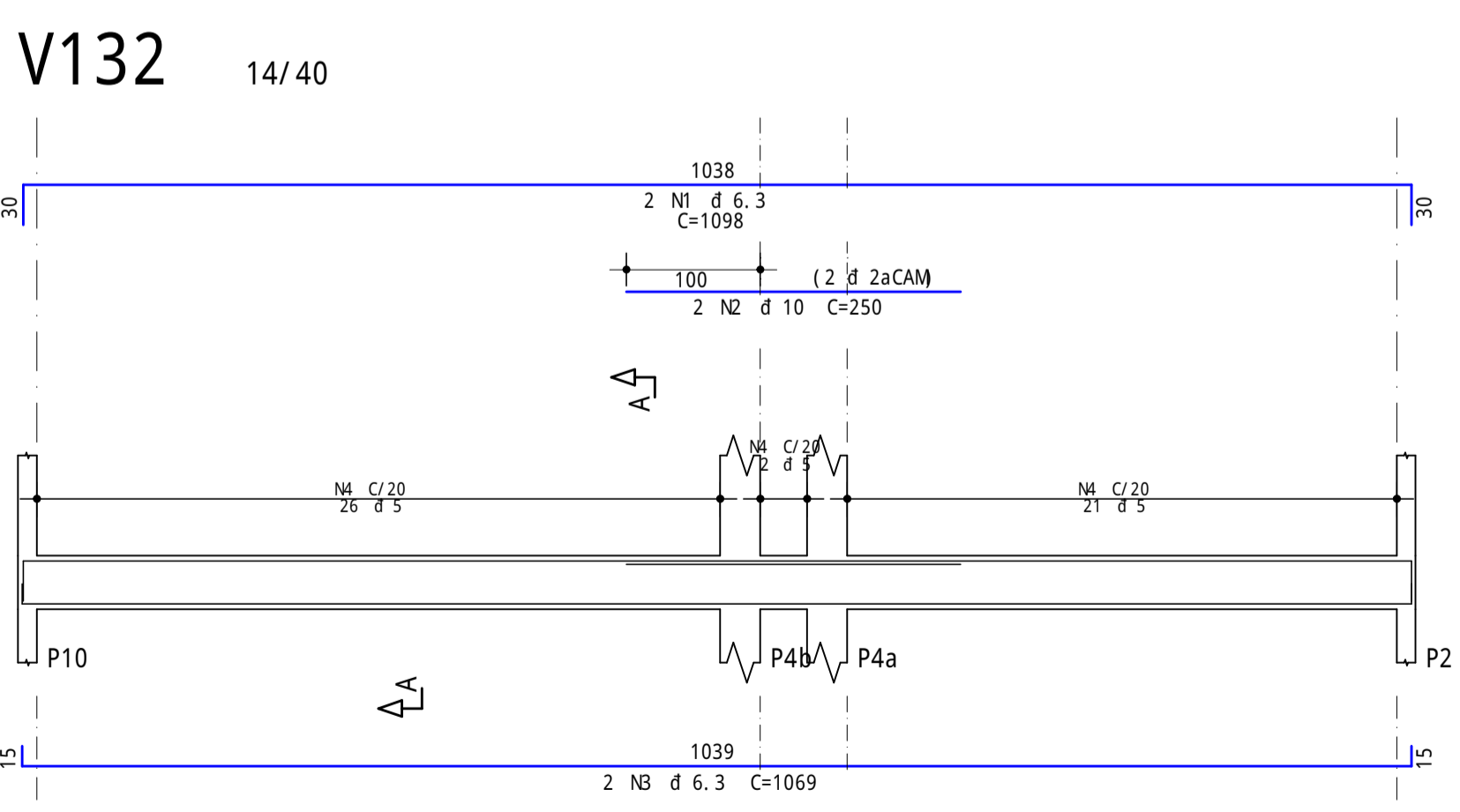
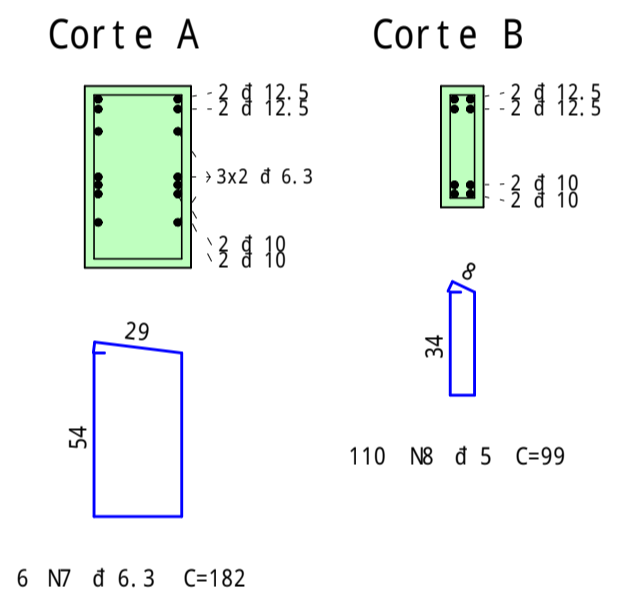
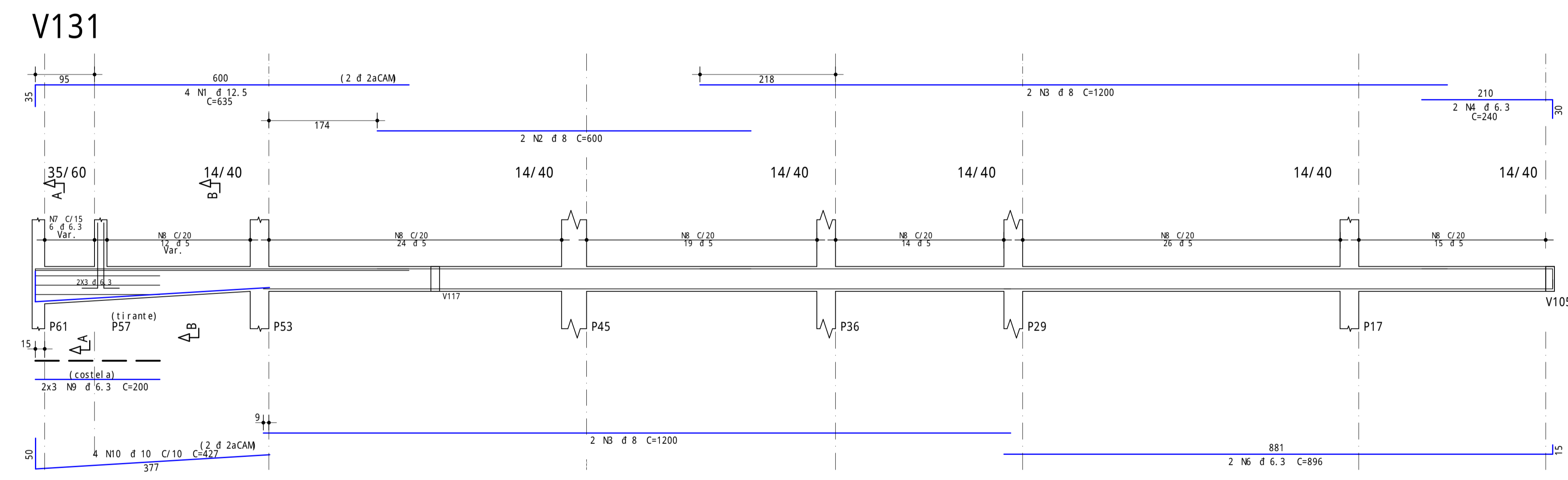
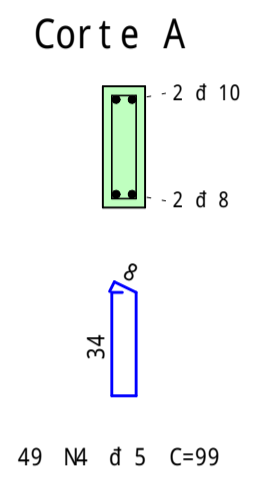
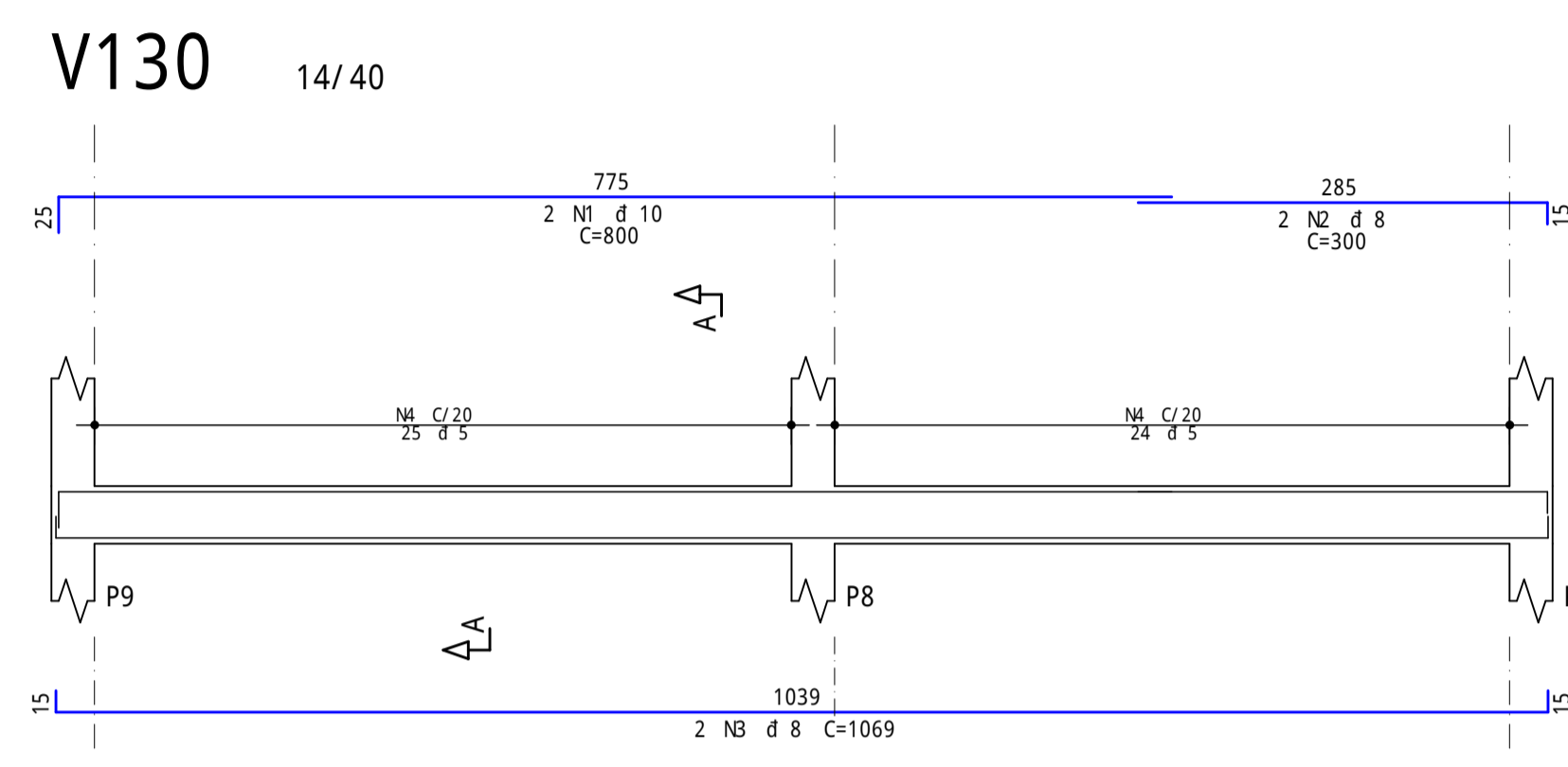
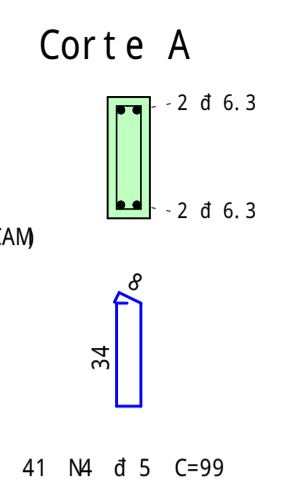
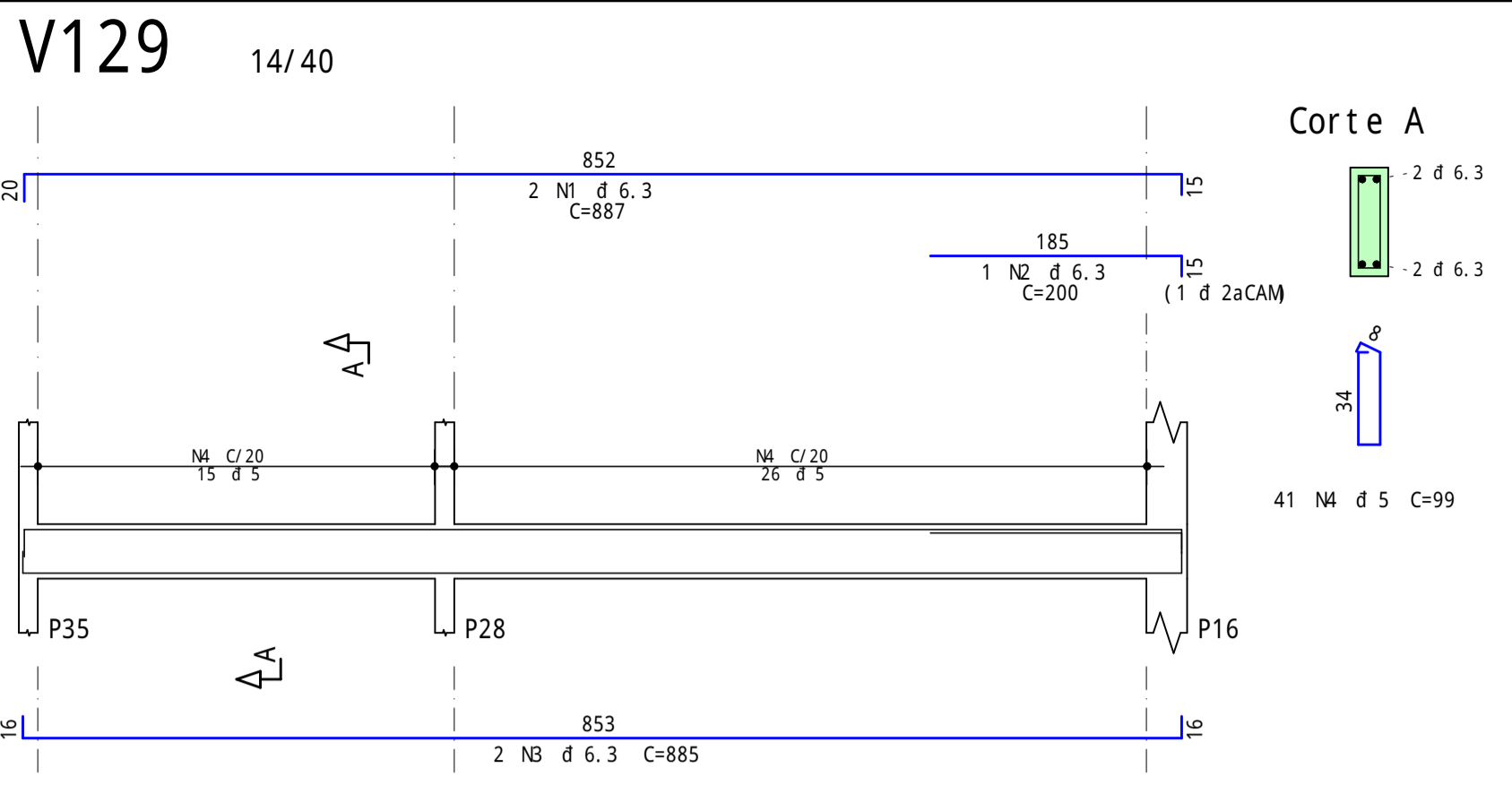
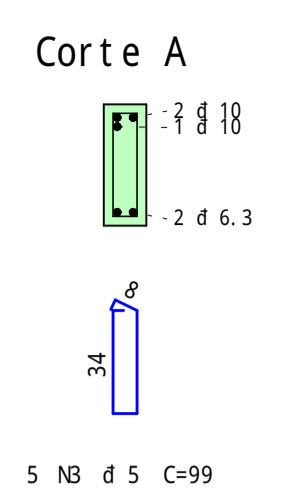
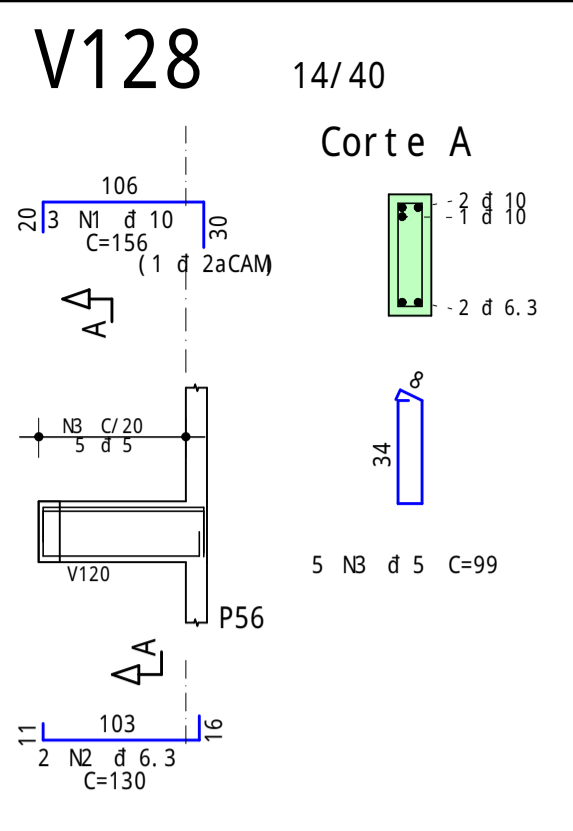
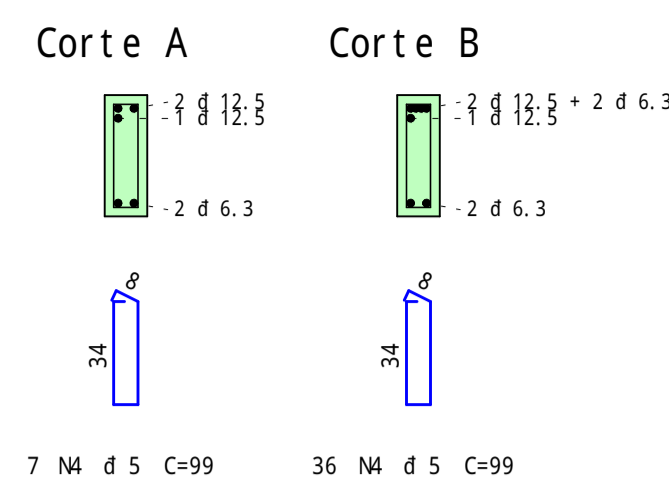
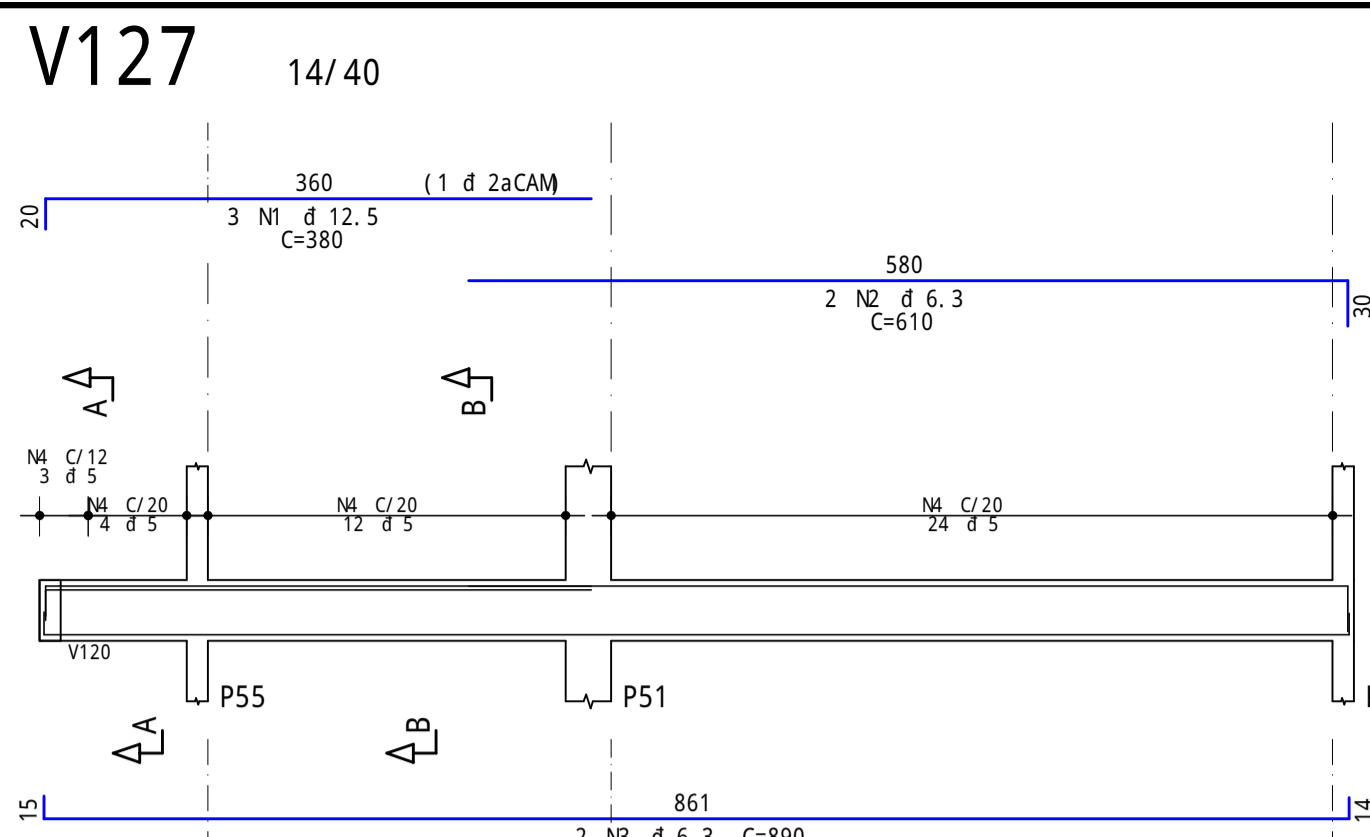
ESCALA: I NDI CADA  
 DATA: DEZ/2025  
 FÓRMATO: A1  
 REV: 00

ITALO NEGREIROS E SILVA  
 PROJETO DE UBS PORTE II  
 CREA: 107.113/2015

A REPRODUÇÃO OU EXECUÇÃO TOTAL OU PARCIAL DESTA PROJETO, SEM PRÉVIA AUTORIZAÇÃO, SUJEITA SEU AUTOR AS PENAS DA LEGISLAÇÃO VIGENTE.

**ESTRUTURAL**

ITALO NEGREIROS E SILVA - BR-VIG 012-ROOF-PLT 03/12/2025 15:41:04



A=O	POS	BIT	QUANT	COMPRIMENTO		
				UNI T	TOTAL	
		mm		cm	cm	
V127	50A	1	12.5	3	380	1140
	50A	2	6.3	2	610	1220
	50A	3	6.3	3	890	1780
	60A	4	5	43	99	4257
V128	50A	1	10	3	156	468
	50A	2	6.3	2	130	260
	60A	3	5	5	99	495
V129	50A	1	6.3	2	887	1774
	50A	2	6.3	1	200	200
	50A	3	6.3	2	885	1770
	60A	4	5	41	99	4059
V130	50A	1	10	2	800	1600
	50A	2	8	2	300	600
	50A	3	8	2	1069	2138
	60A	4	5	49	99	4851
V131	50A	1	12.5	4	635	2540
	50A	2	8	2	600	1200
	50A	3	8	4	1200	4800
	50A	4	6.3	2	240	480
	50A	6	6.3	2	896	1792
	50A	7	6.3	6	182	1092
	60A	8	5	110	99	10890
	50A	9	6.3	6	200	1200
	50A	10	10	4	427	1708
V132	50A	1	6.3	2	1098	2196
	50A	2	10	2	250	500
	50A	3	6.3	2	1069	2138
	60A	4	5	49	99	4851
V133	50A	1	6.3	2	272	544
	50A	2	6.3	2	255	510
	60A	3	5	10	99	990
V134	50A	1	6.3	2	910	1820
	50A	2	6.3	2	892	1784
	60A	3	5	40	99	3960

RESUMO DE A=O			
A=O	BIT	COMPR	PESO
		mm	kgf
60A	5	344	53
50A	6.3	206	50
50A	8	87	35
50A	10	43	26
50A	12.5	37	35
Peso Total	60A =		53 kgf
Peso Total	50A =		147 kgf

TABELA DE COBRIMENTOS					
ELEMENTO	FUNDAÇÕES	PILARES/VI GAS	LAJES NERVURADAS		LAJES MACIÇAS
			NERVURA	MESA	
COBRIMENTO	4,0 cm	3,0 cm	3,0 cm	2,0 cm	2,5 cm
Fck	≥ 30 MPa		CAA	II	
Ecs	≥ 27 GPa		A/C	≤ 0, 60	

**NORMAS UTILIZADAS:**  
 - NBR 6118 "PROJETO DE ESTRUTURAS DE CONCRETO"  
 - NBR 6120 "CARGAS PARA O CÁLCULO DE ESTRUTURAS DE EDIFICAÇÕES"  
 - NBR 6122 "PROJETO E EXECUÇÃO DE FUNDAÇÕES"  
 - NBR 6123 "FORÇAS DEVIDAS AO VENTO EM EDIFICAÇÕES"  
 - NBR 15200 "PROJETO DE ESTRUTURAS DE CONCRETO EM SITUAÇÃO DE INCENDIO"

- NOTAS:**
- 01- COTAS E DIMENSÕES EM CENTÍMETROS, EXCETO ONDE INDICADO;
  - 02- NPVEIS EM METROS;
  - 03- CONFERIR MEDIDAS NO LOCAL;
  - 04- AGREGADO GRADADO D = 25 mm;
  - 05- SEGUIR AS ESPECIFICAÇÕES DESCRITAS NA NORMA NBR 14931/2004;
  - 06- VERIFICAR OS CORTES E DESNIVEIS .
  - 07- ALTERAÇÕES NÃO AUTORIZADAS PELO ENGENHEIRO ESTRUTURAL SUJEITARE OS RESPONSÁVEIS AS PENAS DA LEGISLAÇÃO VIGENTE;



**PETROLINA**  
PREFEITURA

SECRETARIA DE SAÚDE

PROJETO: PROJETO DE ESTRUTURAL DE UBS PORTE II  
 CONTEÚDO DA PRONAL: ARMADURAS DAS VI GAS DO TÁRREO 4/5  
 LOCAL: UBS FERNANDO DALINO BEZERRA RUA SÓLIDAO ELPI DI O BARRIOS NETQ SN FERNANDO DALINO PETROLINA/PE

JOSÉ LUIS NOGUEIRA BARRETO  
PROFESSOR DE ENGENHARIA CIVIL  
CPF: 048.302.104-00

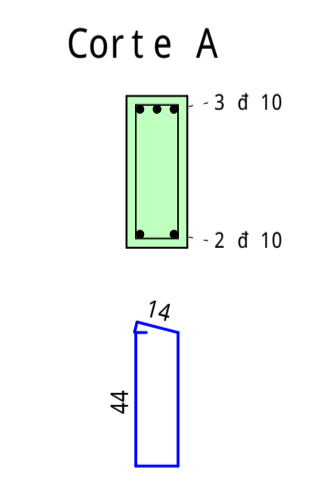
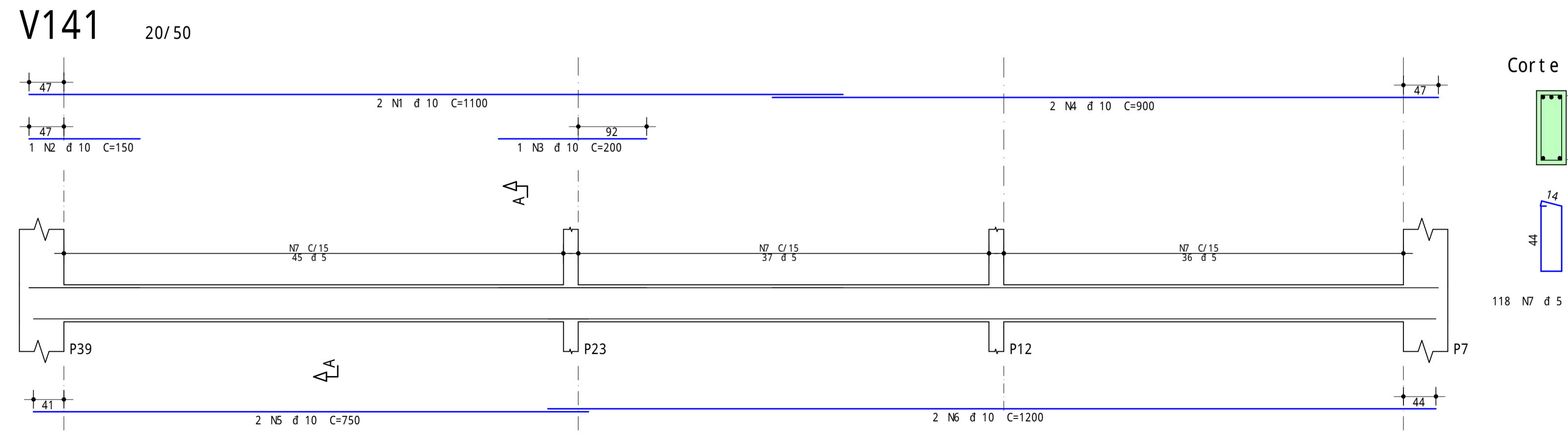
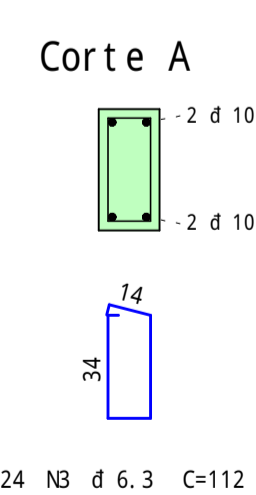
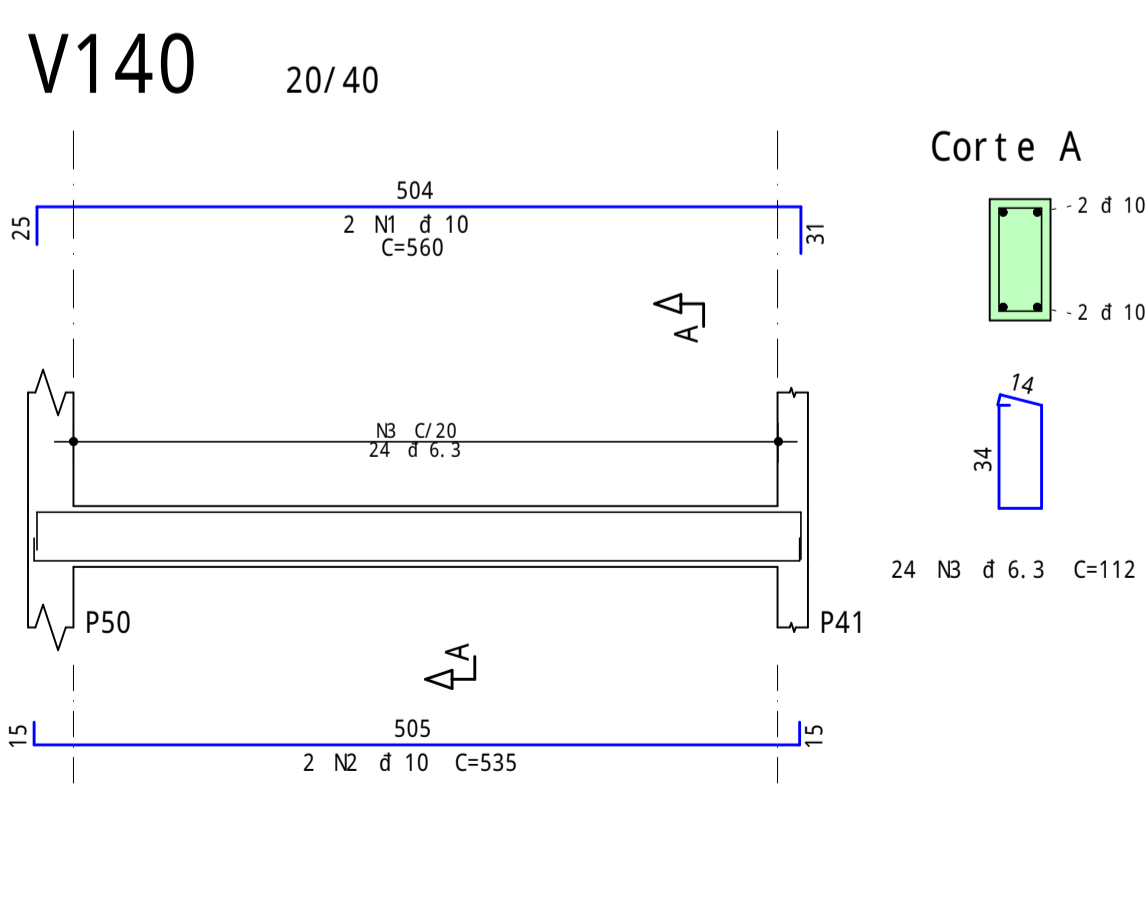
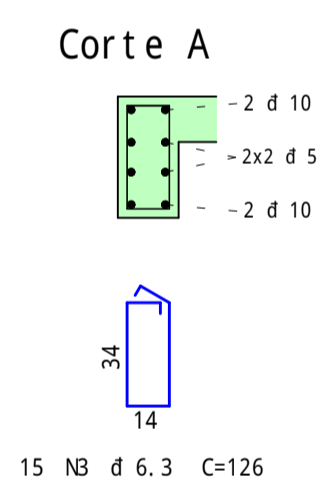
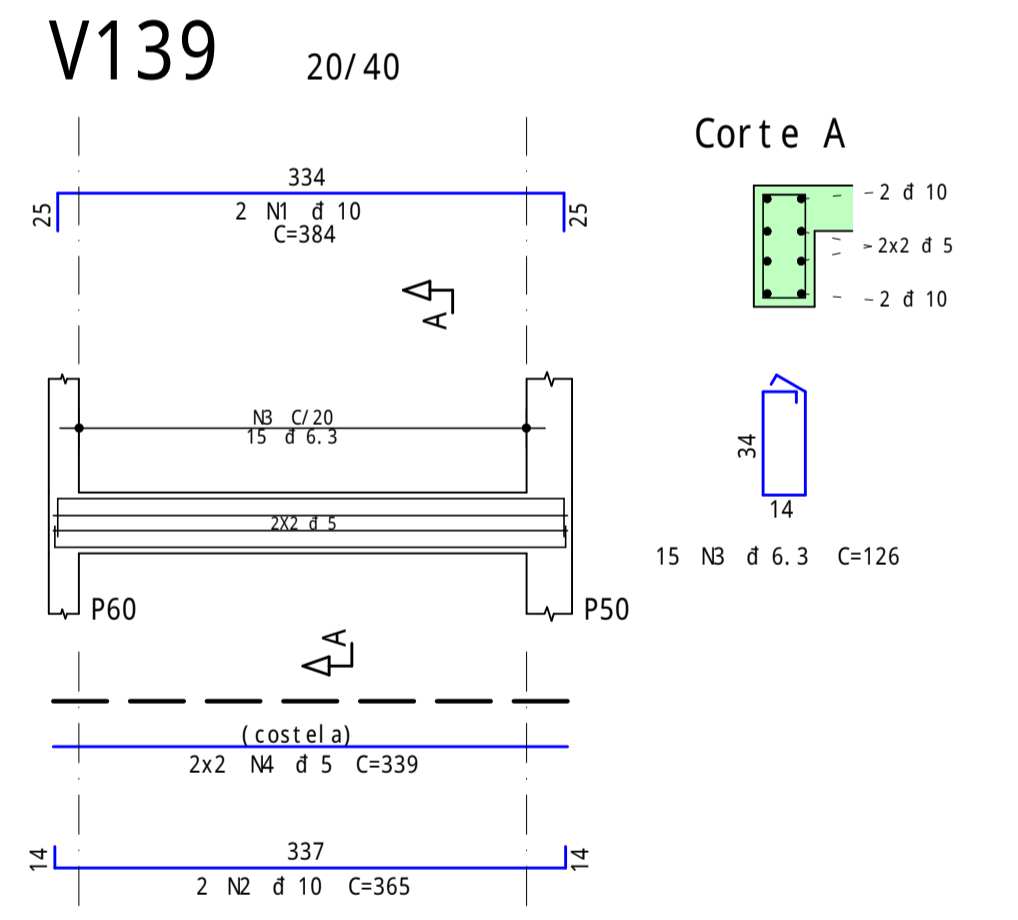
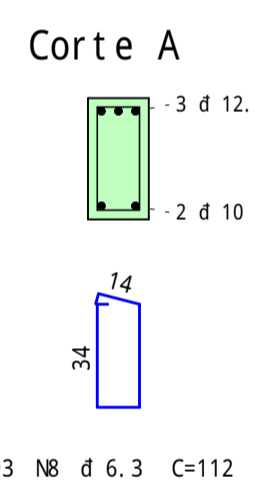
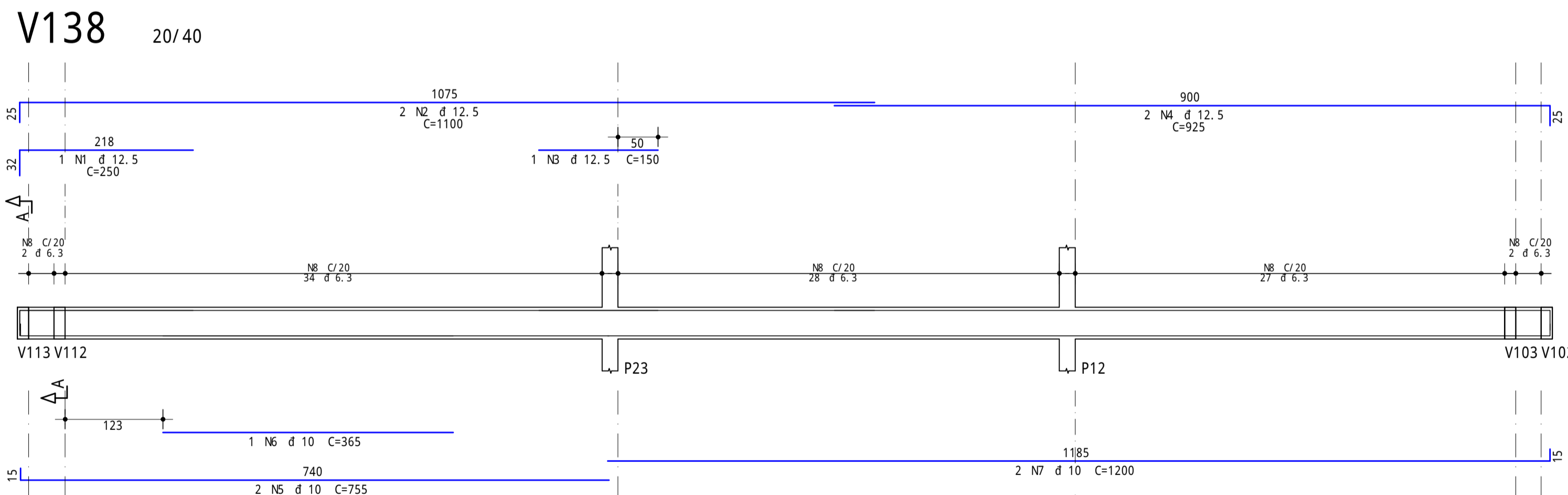
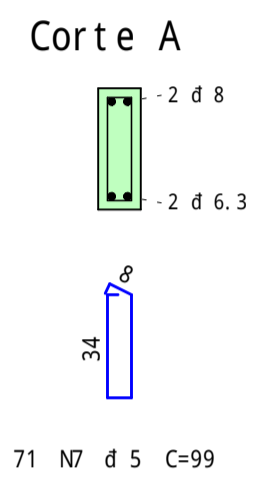
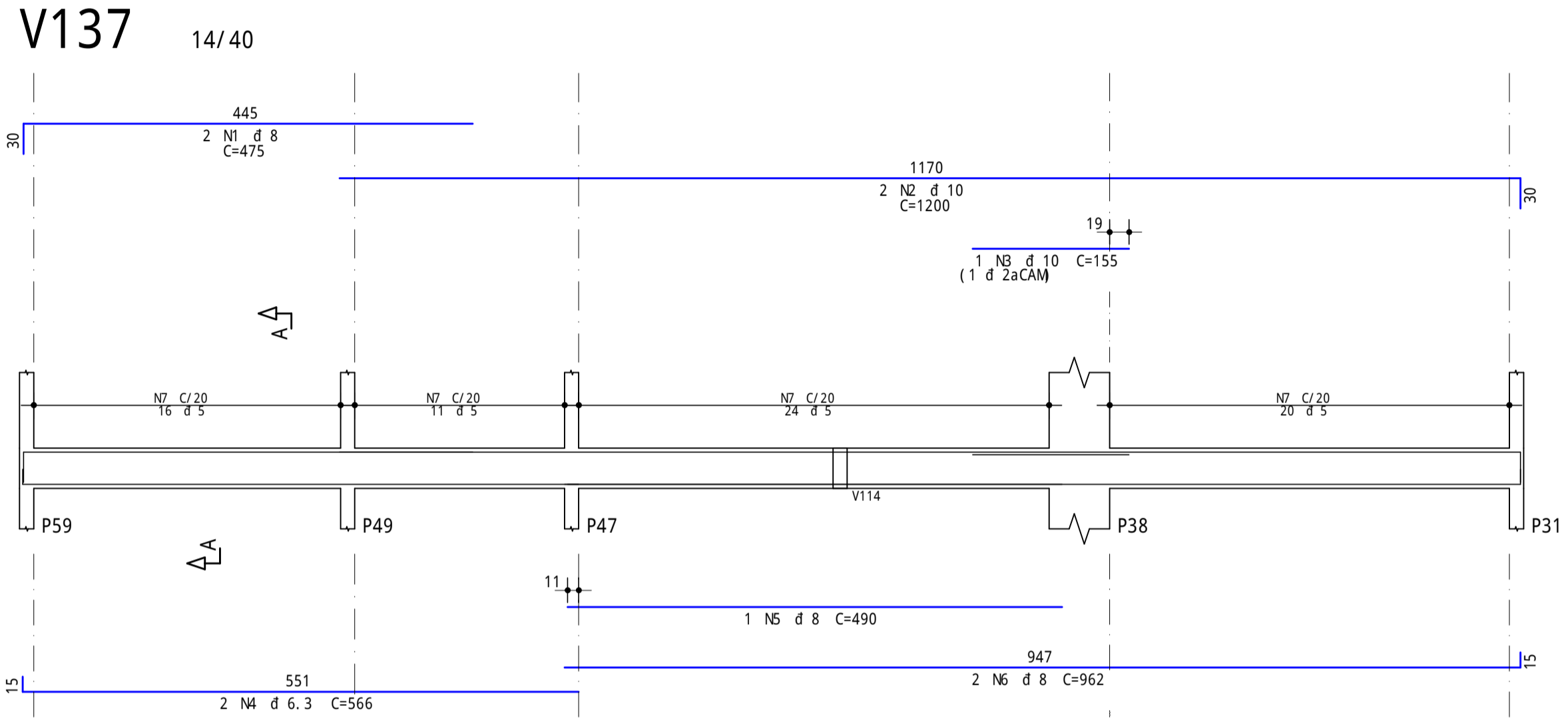
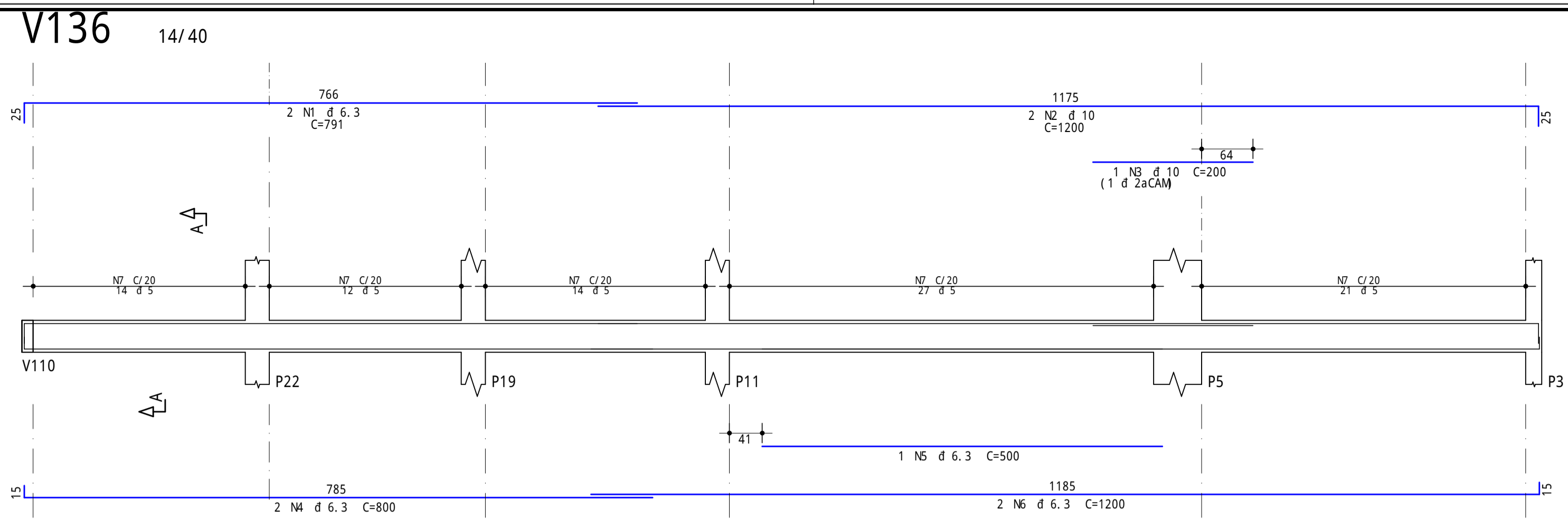
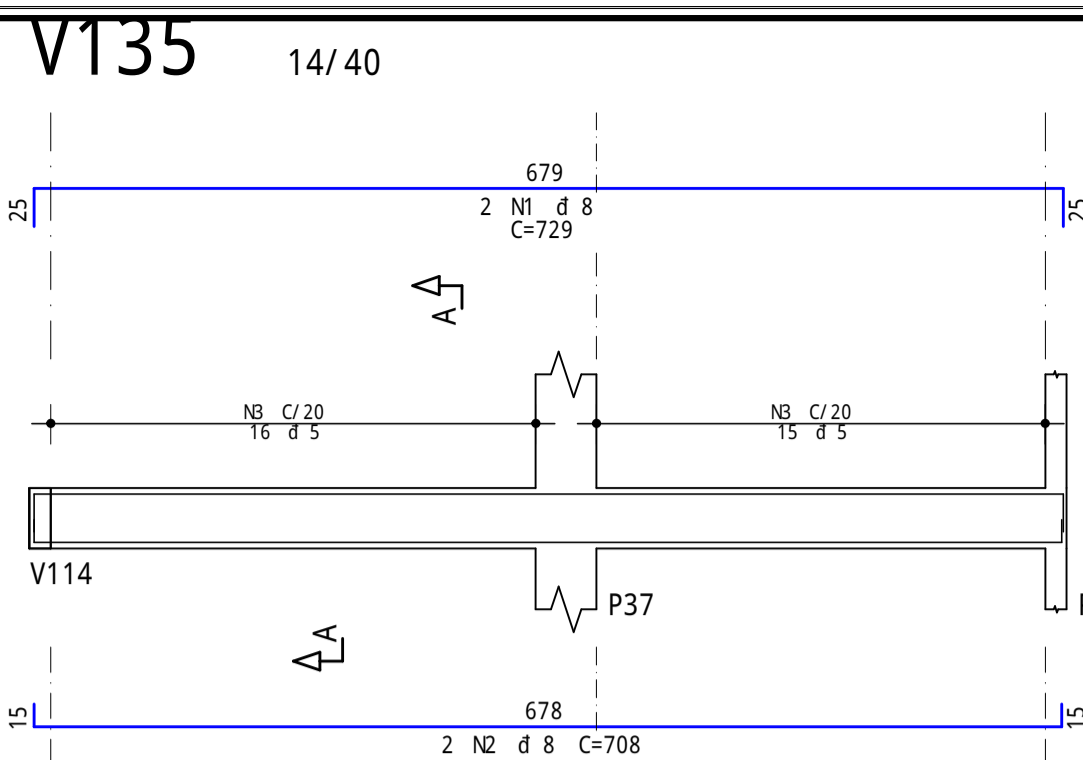
12/35

ITALO NEGRETIROS E SILVA  
REVISOR  
CPF: 048.302.104-00

ESCALA: I NDI CADA    FORMATO: A1  
 DATA: DEZ/2025    REV: 00

A REPRODUÇÃO OU EXECUÇÃO TOTAL OU PARCIAL DESTA PROJETO, SEM PRÉVIA AUTORIZAÇÃO, SUJEITA SEU AUTOR AS PENAS DA LEGISLAÇÃO VIGENTE.

ESTRUTURAL



A=O	POS	BIT	QUANT	COMPRIMENTO	
				UNI T	TOTAL
		mm		cm	cm
<b>V135</b>					
50A	1	8	2	729	1458
50A	2	8	2	708	1416
60A	3	5	31	99	3069
<b>V136</b>					
50A	1	6.3	2	791	1582
50A	2	10	2	1200	2400
50A	3	10	1	200	200
50A	4	6.3	2	800	1600
50A	5	6.3	1	500	500
50A	6	6.3	2	1200	2400
60A	7		88	99	8712
<b>V137</b>					
50A	1	8	2	475	950
50A	2	10	2	1200	2400
50A	3	10	1	155	155
50A	4	6.3	2	566	1132
50A	5	8	1	490	490
50A	6	8	2	962	1924
60A	7		71	99	7029
<b>V138</b>					
50A	1	12.5	1	250	250
50A	2	12.5	2	1100	2200
50A	3	12.5	1	150	150
50A	4	12.5	2	925	1850
50A	5	10	2	755	1510
50A	6	10	1	365	365
50A	7	10	2	1200	2400
60A	8	6.3	93	112	10416
<b>V139</b>					
50A	1	10	2	384	768
50A	2	10	2	365	730
50A	3	6.3	15	126	1890
60A	4		4	339	1356
<b>V140</b>					
50A	1	10	2	560	1120
50A	2	10	2	535	1070
50A	3	6.3	24	112	2688
<b>V141</b>					
50A	1	10	2	1100	2200
50A	2	10	1	150	150
50A	3	10	1	200	200
50A	4	10	2	900	1800
50A	5	10	2	750	1500
50A	6	10	2	1200	2400
60A	7		118	131	15458

RESUMO DE A=O			
A=O	BIT	COMPR	PESO
		m	kgf
60A	5	356	55
50A	6.3	222	54
50A	8	62	25
50A	10	214	132
50A	12.5	45	43
Peso Total		60A =	55 kgf
Peso Total		50A =	254 kgf

TABELA DE COBRIMENTOS					
ELEMENTO	FUNDAÇÕES	PILARES/VI GAS	LAJES NERVURADAS		LAJES MACIÇAS
			NERVURA	MESA	
COBRIMENTO	4,0 cm	3,0 cm	3,0 cm	2,0 cm	2,5 cm
Fck	≥ 30 MPa		CAA	II	
Ecs	≥ 27 GPa		A/C	≤ 0,60	

**NORMAS UTILIZADAS:**  
 - NBR 6118 "PROJETO DE ESTRUTURAS DE CONCRETO"  
 - NBR 6120 "CARGAS PARA O CÁLCULO DE ESTRUTURAS DE EDIFICAÇÕES"  
 - NBR 6122 "PROJETO E EXECUÇÃO DE FUNDAÇÕES"  
 - NBR 6123 "FORÇAS DEVIDAS AO VENTO EM EDIFICAÇÕES"  
 - NBR 15200 "PROJETO DE ESTRUTURAS DE CONCRETO EM SITUAÇÃO DE INCENDIO"

- NOTAS:**
- 01- COTAS E DIMENSÕES EM CENTÍMETROS, EXCETO ONDE INDICADO;
  - 02- NPVEIS EM METROS;
  - 03- CONFERIR MEDIDAS NO LOCAL;
  - 04- AGREGADO GRADADO D = 25 mm;
  - 05- SEGUIR AS ESPECIFICAÇÕES DESCRITAS NA NORMA NBR 14931/2004;
  - 06- VERIFICAR OS CORTES E DESNIVEIS;
  - 07- ALTERAÇÕES NÃO AUTORIZADAS PELO ENGENHEIRO ESTRUTURAL SUJEITARE OS RESPONSÁVEIS AS PENAS DA LEGISLAÇÃO VIGENTE;



**PETROLINA**  
PREFEITURA

SECRETARIA DE SAÚDE

PROJETO: PROJETO DE ESTRUTURAL DE UBS PORTE II  
 CONCEDEDO DA PRONAL: ARMADURAS DAS VI GAS DO TÁRREO 5/5  
 LOCAL: UBS FERNANDO DALINO BEZERRA RUA SOLDADO ELPI DO BARROS NETO, SN FERNANDO DALINO, PETROLINA/PE

PROF. JOÃO LUIS NOGUEIRA BARRETO  
 PROJETO DE ESTRUTURAL DE CONCRETO  
 CPF: 044.302.044-04

Nº FOLHA: **13/35**

ESCALA: I NDI CADA

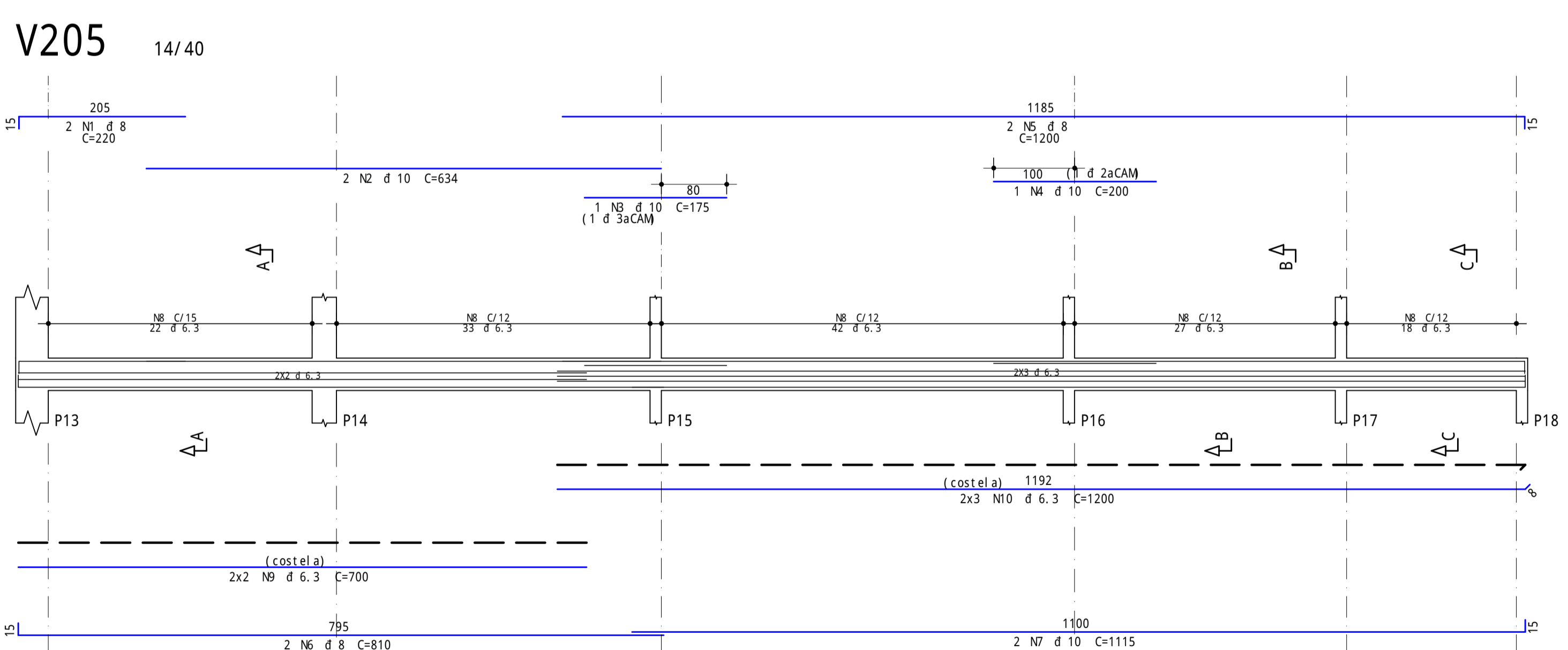
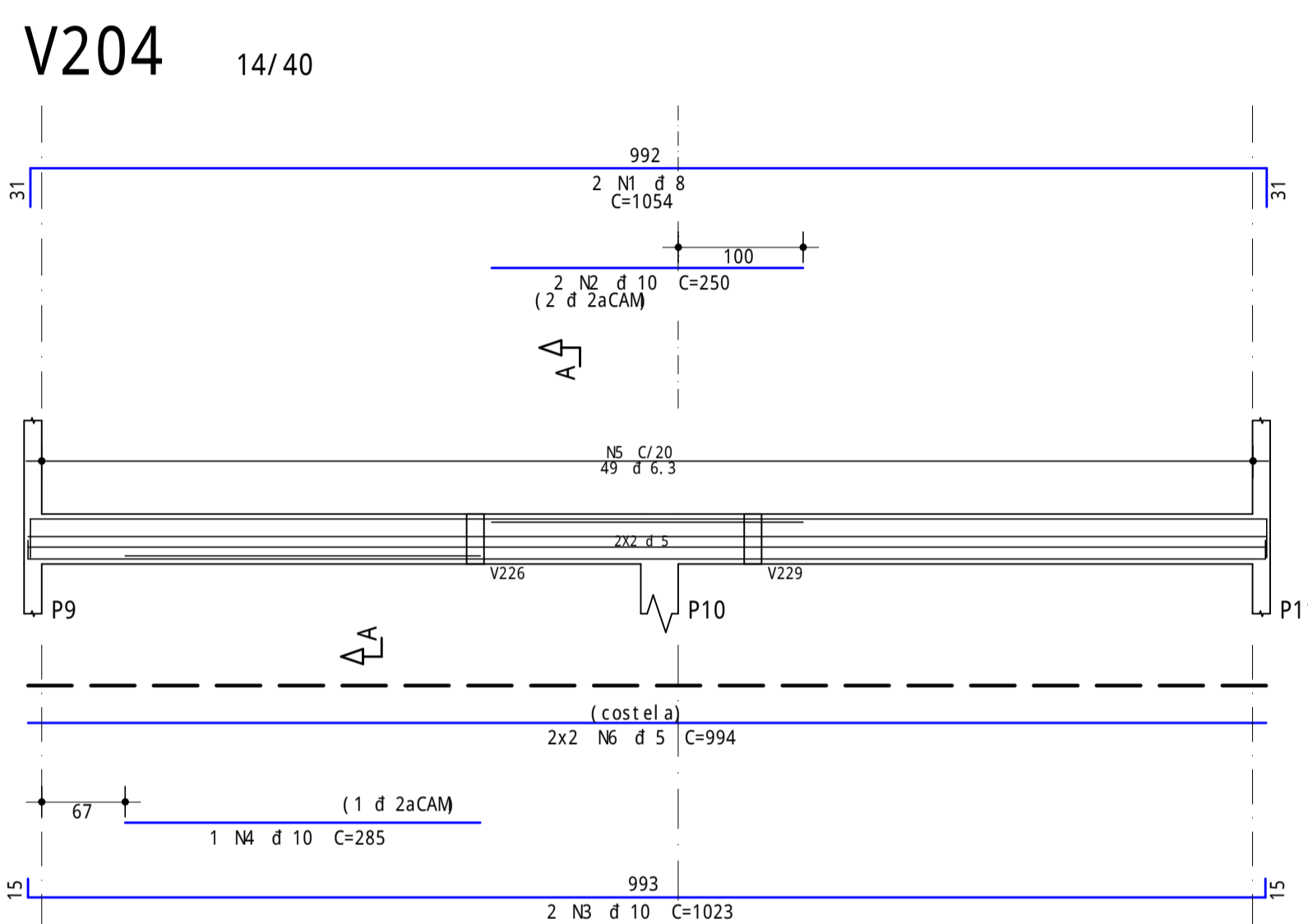
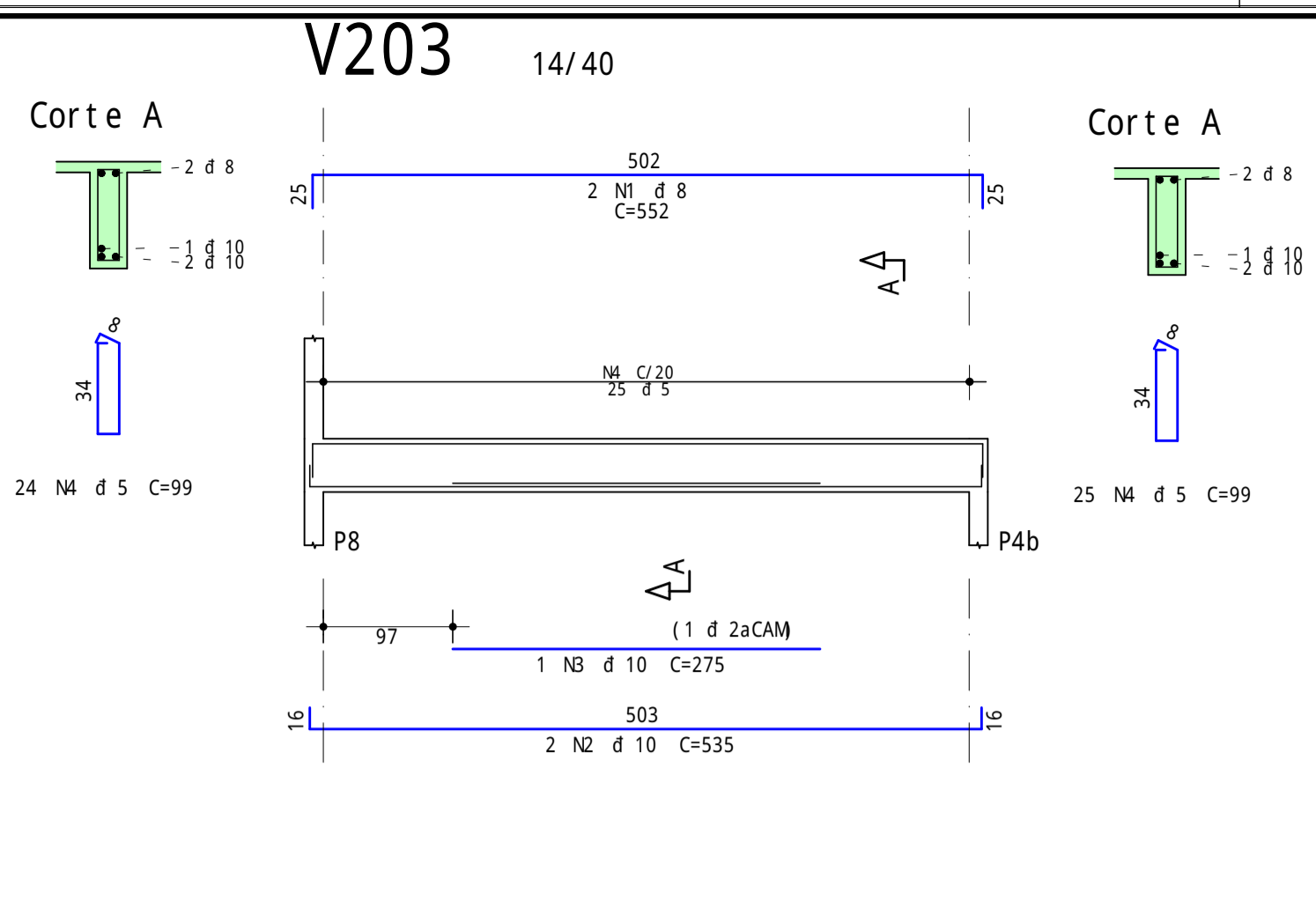
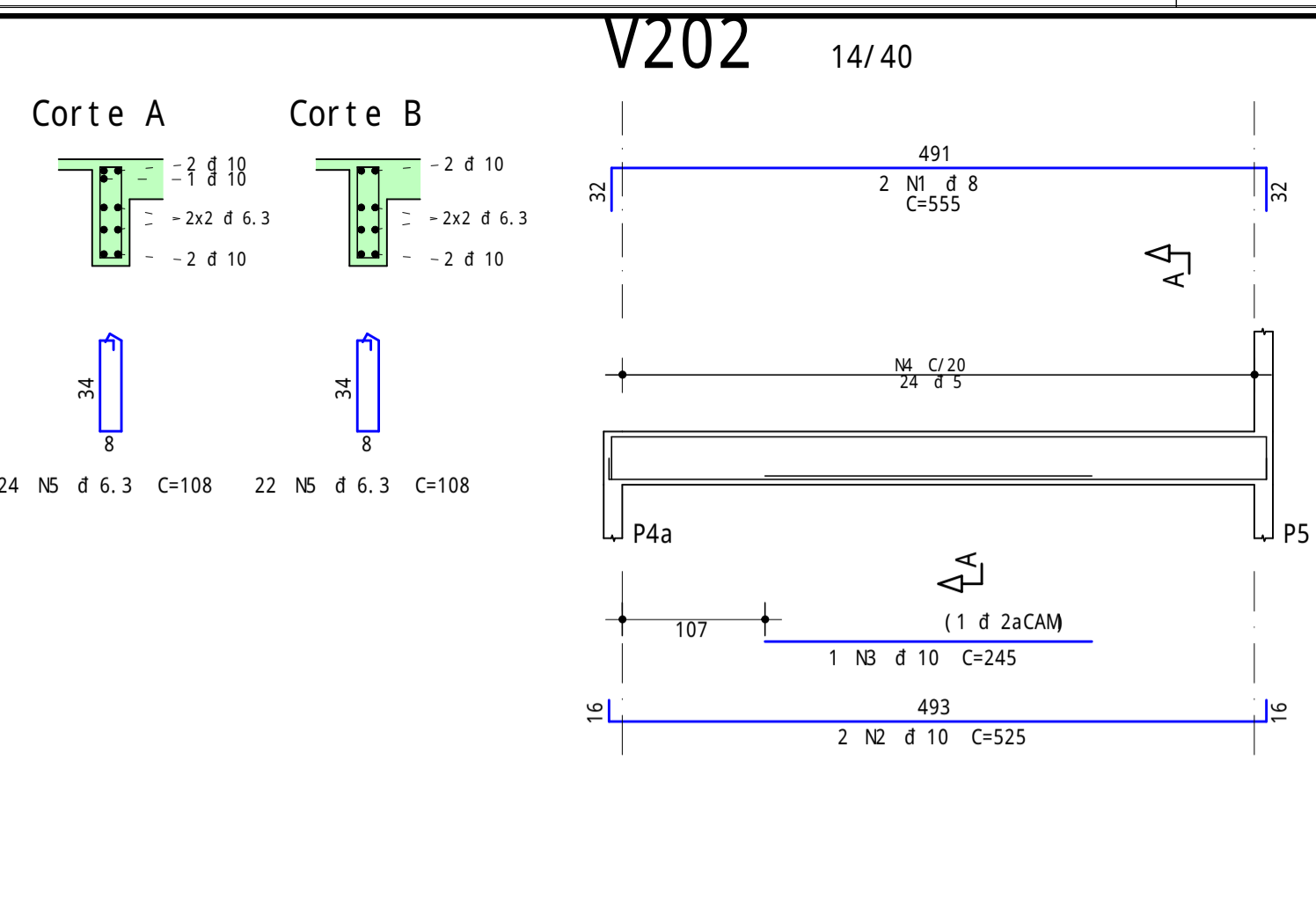
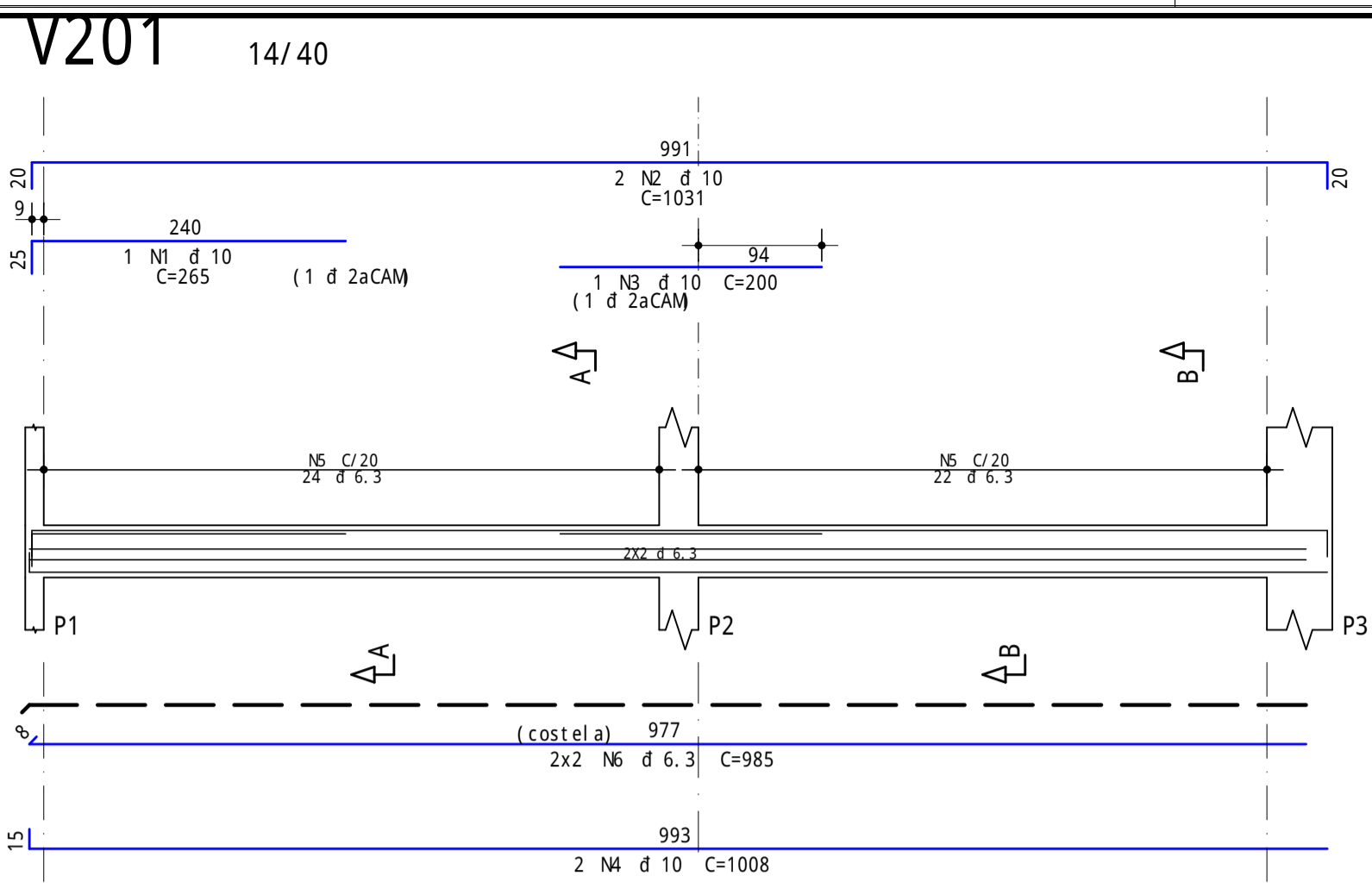
FORMATO: A1

DATA: DEZ/2025

REV: 00

ESTRUTURAL

A REPRODUÇÃO OU EXECUÇÃO TOTAL OU PARCIAL DESTA PROJETO, SEM PRÉVIA AUTORIZAÇÃO, SUJEITA SEU AUTOR AS PENAS DA LEGISLAÇÃO VIGENTE - DI REITOS AUTORAIS LEI 5194/66 E LEI 9610/98



A=O	POS	BIT	QUANT	COMPRI MENTO	
				UNIT	TOTAL
		mm		cm	cm
V201	50A	1	10	1	265
	50A	2	10	2	2062
	50A	3	10	1	200
	50A	4	10	2	2016
	50A	5	6.3	46	4968
	50A	6	6.3	4	3940
V202	50A	1	8	2	1110
	50A	2	10	2	1050
	50A	3	10	1	245
	60A	4	5	24	2376
V203	50A	1	8	2	1104
	50A	2	10	2	1070
	50A	3	10	1	275
	60A	4	5	25	2475
V204	50A	1	8	2	1054
	50A	2	10	2	500
	50A	3	10	2	2046
	50A	4	10	1	285
	50A	5	6.3	49	5292
	60A	6	5	4	3976
V205	50A	1	8	2	440
	50A	2	10	2	1268
	50A	3	10	1	175
	50A	4	10	1	200
	50A	5	8	2	2400
	50A	6	8	2	1620
	50A	7	10	2	2230
	50A	8	6.3	142	15336
	50A	9	6.3	4	2800
	50A	10	6.3	6	7200
V206	50A	1	8	2	950
	50A	2	10	2	890
	60A	3	5	20	1980

RESUMO DE A=O			
A=O	BIT	COMPR	PESO
		m	kgf
60A	5	108	17
50A	6.3	395	97
50A	8	97	38
50A	10	148	91
Peso Total		60A =	17 kgf
Peso Total		50A =	226 kgf

TABELA DE COBRIMENTOS					
ELEMENTO	FUNDA=OES	PI LARES/VI GAS	LAJ ES NERVURADAS		LAJ ES MACI=AS
			NERVURA	MESA	
COBRIMENTO	4,0 cm	3,0 cm	3,0 cm	2,0 cm	2,5 cm
Fck	≥ 30 MPa	CAA	II		
Ecs	≥ 27 GPa	A/C	≤ 0, 60		

**NORMAS UTILIZADAS:**  
 - NBR 6118 "PROJETO DE ESTRUTURAS DE CONCRETO"  
 - NBR 6120 "CARGAS PARA O CALCULO DE ESTRUTURAS DE EDIFICAC=OES"  
 - NBR 6122 "PROJETO E EXECU=O DE FUNDA=OES"  
 - NBR 6123 "FOR=AS DEVI DAS AO VENTO EM EDIFICAC=OES"  
 - NBR 15200 "PROJETO DE ESTRUTURAS DE CONCRETO EM SITUA=O DE INCNDIO"

**NOTAS:**  
 01- COTAS E DIMENS=OES EM CENTIMETROS, EXCETO ONDE INDICADO;  
 02- NPVEIS EM METROS;  
 03- CONFERIR MEDI DAS NO LOCAL;  
 04- AGREGADO GRADDO D = 25 mm;  
 05- SEGUI R AS ESPECIFICAC=OES DESCRITAS NA NORMA NBR 14931/2004;  
 06- VERIFI CAR OS CORTES E DESNIVEIS .  
 07- ALTERA=OES N=O AUTORIZADAS PELO ENGENHEIRO ESTRUTURAL SUJEITARE OS RESPONSAVEIS AS PENAS DA LEGISLA=O VIGENTE;

PROJETO: PROJETO DE ESTRUTURAL DE UBS PORTE II  
 CONHECIDO DA PRONOME: ARMADURAS DAS VIGAS DA COBERTURA 01 1/6  
 LOCAL: UBS FERNANDO DALINO BEZERRA RUA SOLDADO ELPTIO BARROS NETO, S/N, FERNANDO DALINO, PETROLINA/PE

PROFESSOR: J. LUIS NOGUEIRA BARRETO  
 PRESIDENTE DO CONSELHO LOCAL DE ENGENHEIROS E ARQUITETOS DO ESTADO DE PERNAMBUCO

PROFESSOR: ITALO NEGREIROS E SILVA  
 PRESIDENTE DO CONSELHO LOCAL DE ENGENHEIROS E ARQUITETOS DO ESTADO DE PERNAMBUCO

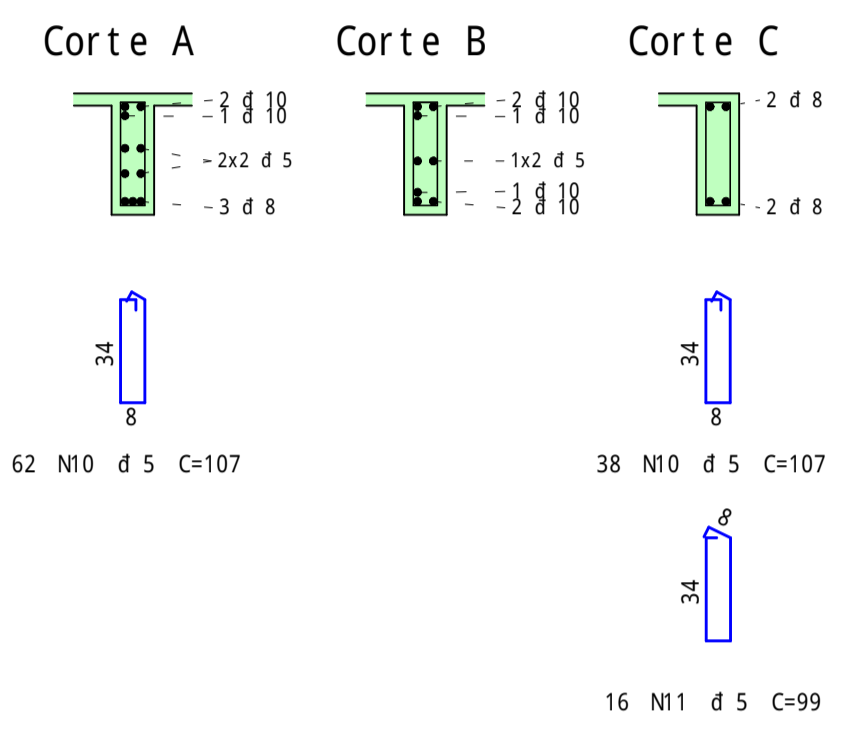
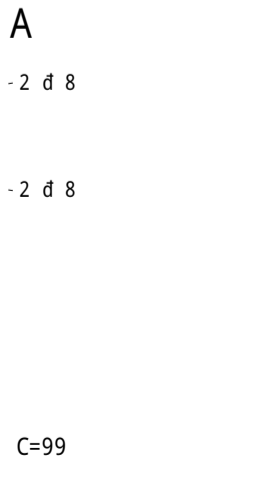
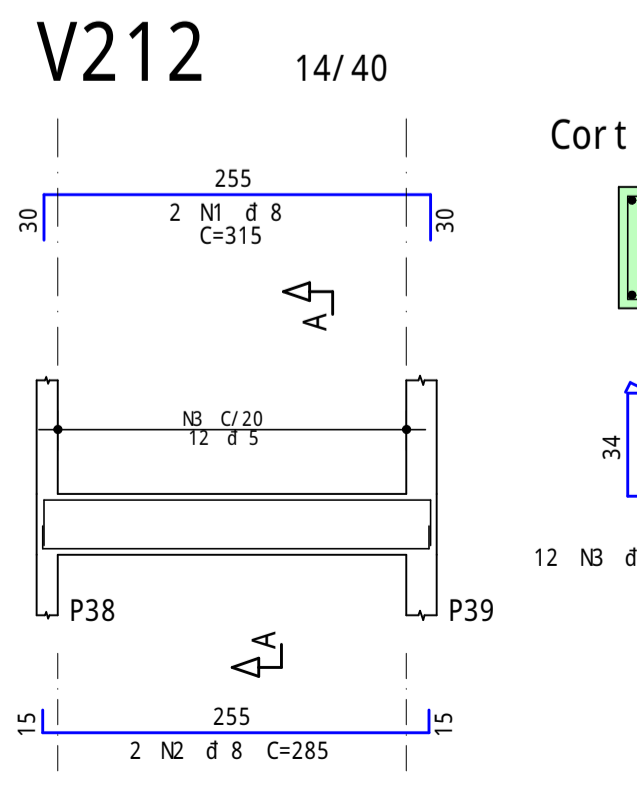
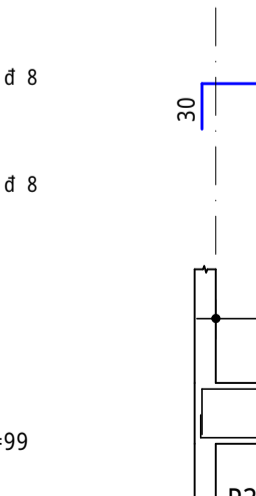
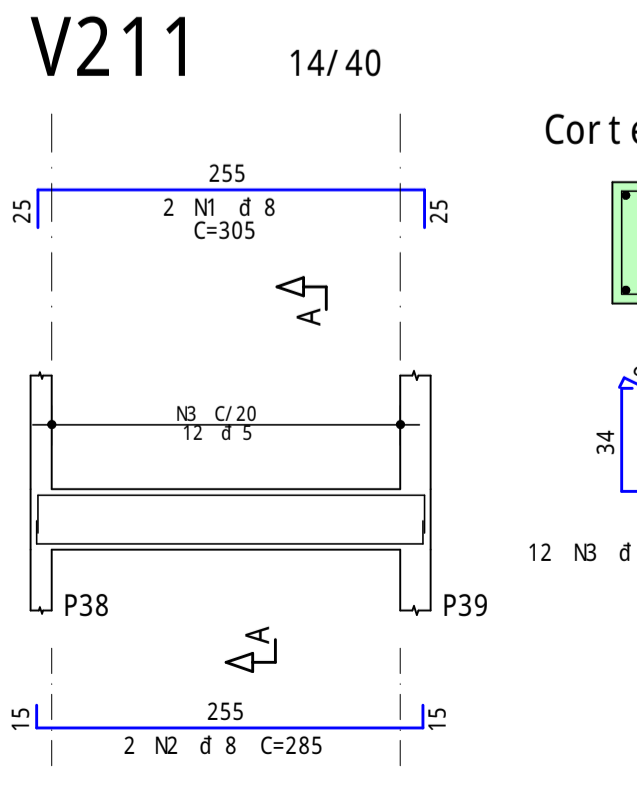
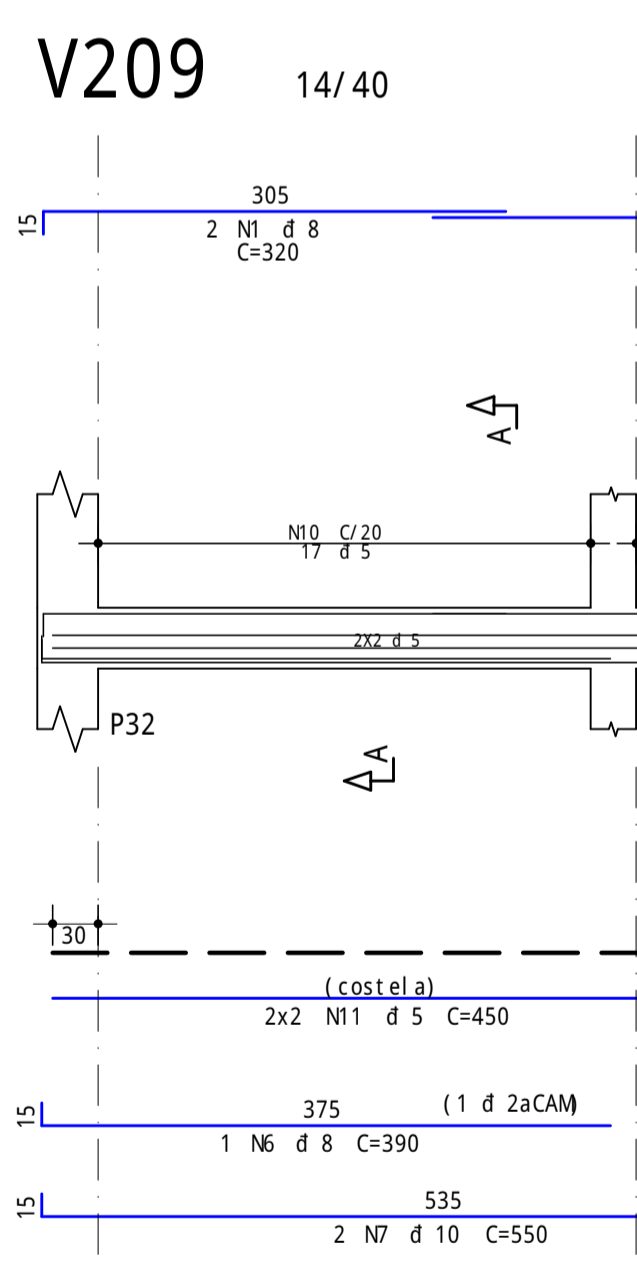
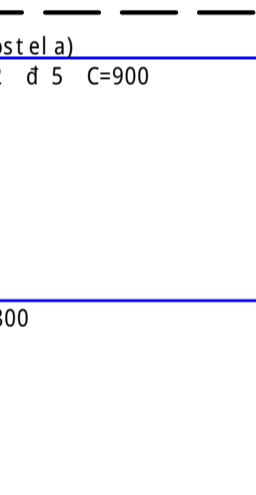
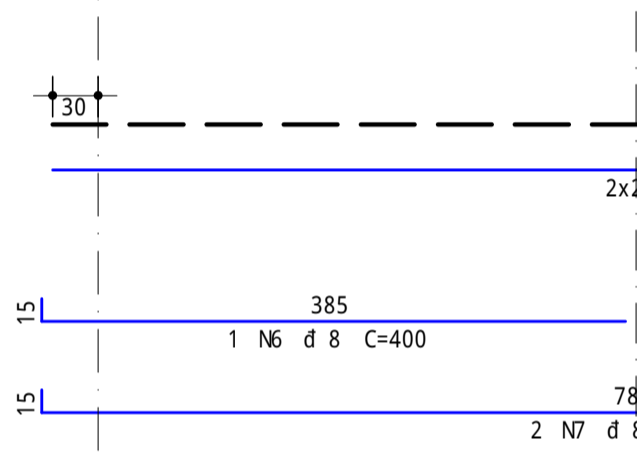
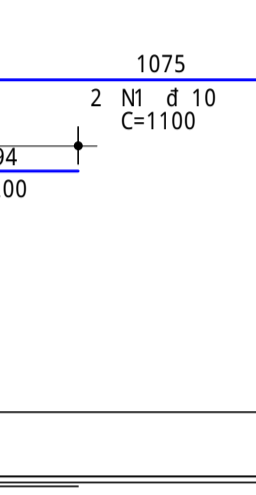
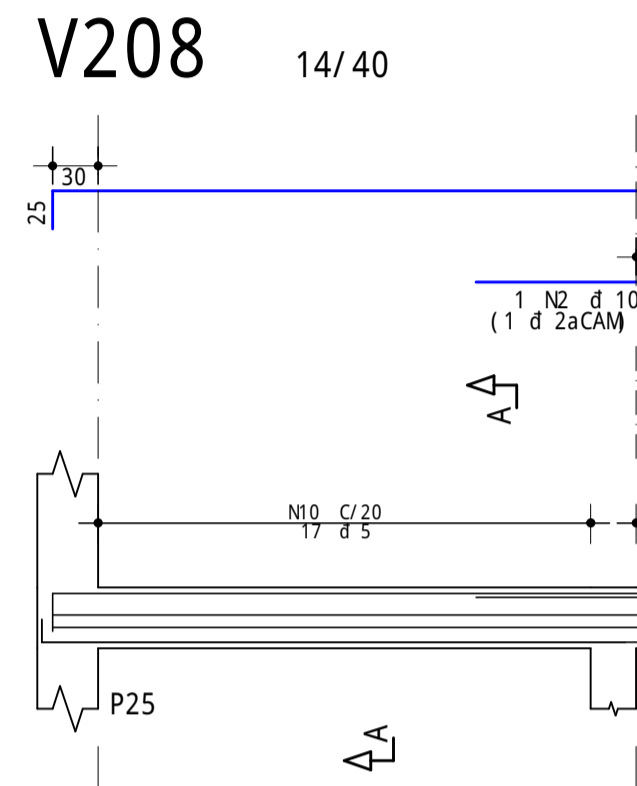
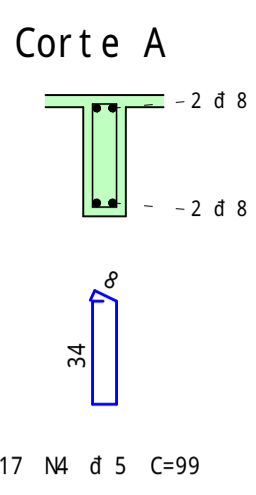
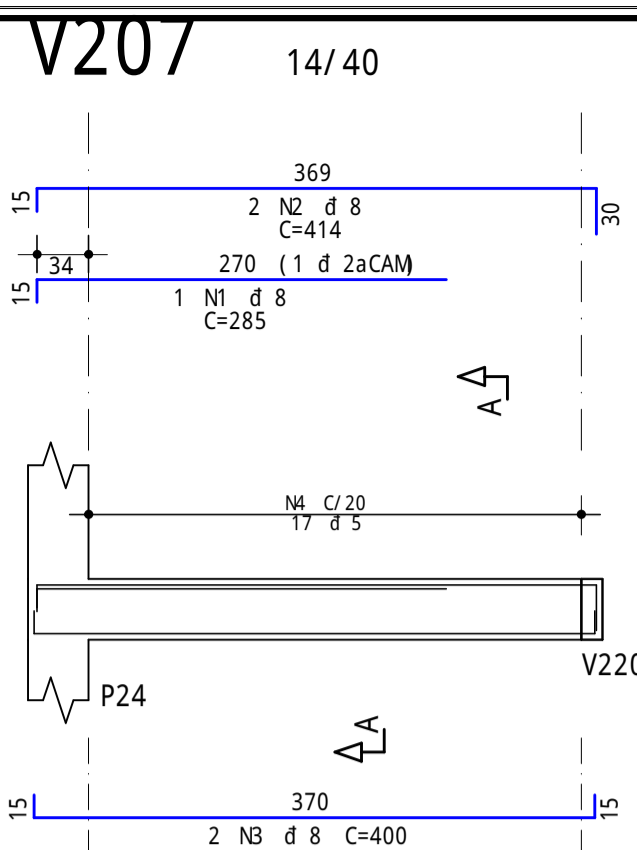
14/35

ESCALA: I NDI CADA    FORMATO: A1  
 DATA:                    REV:                   

DEZ/2025                    00

A REPRODU=O OU EXECU=O TOTAL OU PARCIAL DESTA PROJETO, SEM PR=VIA AUTORIZAD=O, SUJEITA SEU AUTOR AS MEDI DAS LEGAIS CABVEIS - DI REITOS AUTORAIS LEI 5194/66 E LEI 9610/98

ESTRUTURAL



A=O	POS	BIT	QUANT	COMPRI MENTO	
				UNIT	TOTAL
		mm		cm	cm
<b>V207</b>					
50A	1	8	1	285	285
50A	2	8	2	414	828
50A	3	8	2	400	800
60A	4	5	17	99	1683
<b>V208</b>					
50A	1	10	2	1100	2200
50A	2	10	2	200	400
50A	3	10	4	1200	4800
50A	4	10	3	140	420
50A	5	8	5	240	480
50A	6	8	1	400	400
50A	7	8	2	800	1600
50A	8	10	1	250	250
50A	9	8	2	450	900
60A	10	5	100	107	10700
60A	11	5	16	99	1584
60A	12	5	4	900	3600
60A	13	5	2	1200	2400
<b>V209</b>					
50A	1	8	2	320	640
50A	2	12.5	2	1200	2400
50A	3	12.5	1	205	205
50A	4	12.5	1	185	185
50A	5	10	2	245	490
50A	6	8	1	390	390
50A	7	10	2	550	1100
50A	8	10	1	300	300
50A	9	10	2	1200	2400
60A	10	5	85	107	9095
60A	11	5	4	450	1800
60A	12	5	4	1200	4800
<b>V210</b>					
50A	1	10	2	489	978
50A	2	10	2	460	920
50A	3	10	2	360	720
60A	4	5	21	99	2079
<b>V211</b>					
50A	1	8	2	305	610
50A	2	8	2	285	570
50A	3	5	12	99	1188
<b>V212</b>					
50A	1	8	2	315	630
50A	2	8	2	285	570
60A	3	5	12	99	1188

RESUM DE A=O			
A=O	BIT	COMPR	PESO
	mm	m	kgf
60A	5	401	62
50A	8	87	34
50A	10	150	92
50A	12.5	28	27
Peso Total		60A =	62 kgf
Peso Total		50A =	154 kgf

TABELA DE COBERTURAS					
ELEMENTO	FUNDAÇÕES	PI LARES/VI GAS	LAJ ES NERVURADAS		LAJ ES MACI #AS
COBERTIMENTO	4,0 cm	3,0 cm	3,0 cm	2,0 cm	2,5 cm
			NERVURA	MESA	
Fck	≥ 30 MPa	CAA		II	
Ecs	≥ 27 GPa	A/C		≤ 0, 60	

**NORMAS UTILIZADAS:**  
 - NBR 6118 "PROJETO DE ESTRUTURAS DE CONCRETO"  
 - NBR 6120 "CARGAS PARA O CÁLCULO DE ESTRUTURAS DE EDIFICAÇÕES"  
 - NBR 6122 "PROJETO E EXECUÇÃO DE FUNDAÇÕES"  
 - NBR 6123 "FORÇAS DEVIDAS AO VENTO EM EDIFICAÇÕES"  
 - NBR 15200 "PROJETO DE ESTRUTURAS DE CONCRETO EM SITUAÇÃO DE INCENDIO"

**NOTAS:**  
 01- COTAS E DIMENSÕES EM CENTÍMETROS, EXCETO ONDE INDICADO;  
 02- NPVEIS EM METROS;  
 03- CONFERIR MEDIAS NO LOCAL;  
 04- AGREGADO GRADADO D = 25 mm;  
 05- SEGUIR AS ESPECIFICAÇÕES DESCRITAS NA NORMA NBR 14931/2004;  
 06- VERIFICAR OS CORTES E DESNIVEIS .  
 07- ALTERAÇÕES NÃO AUTORIZADAS PELO ENGENHEIRO ESTRUTURAL SUJEITARE OS RESPONSÁVEIS AS PENAS DA LEGISLAÇÃO VIGENTE;

PROJETO: PROJETO DE ESTRUTURAL DE UBS PORTE II  
 CONTEÚDO DA PRONAL: ARMADURAS DAS VIGAS DA COBERTURA 01 2/6  
 LOCAL: UBS FERNANDO DALINO BEZERRA RUA SOLDADO ELPI DO BARRIS NETO, S/N, FERNANDO DALINO, PETROLINA/PE

JOSÉ LUIS NOGUEIRA BARRETO  
 PROJETISTA RESPONSÁVEL  
 CPF: 048.302.104-00

ITALO NEGRETIROS E SILVA  
 REV: 01/2025  
 CREA: 157115/2015

15/35

ESCALA: I NDI CADA    FORMATO: A1  
 DATA: DEZ/2025    REV: 00

ESTRUTURAL

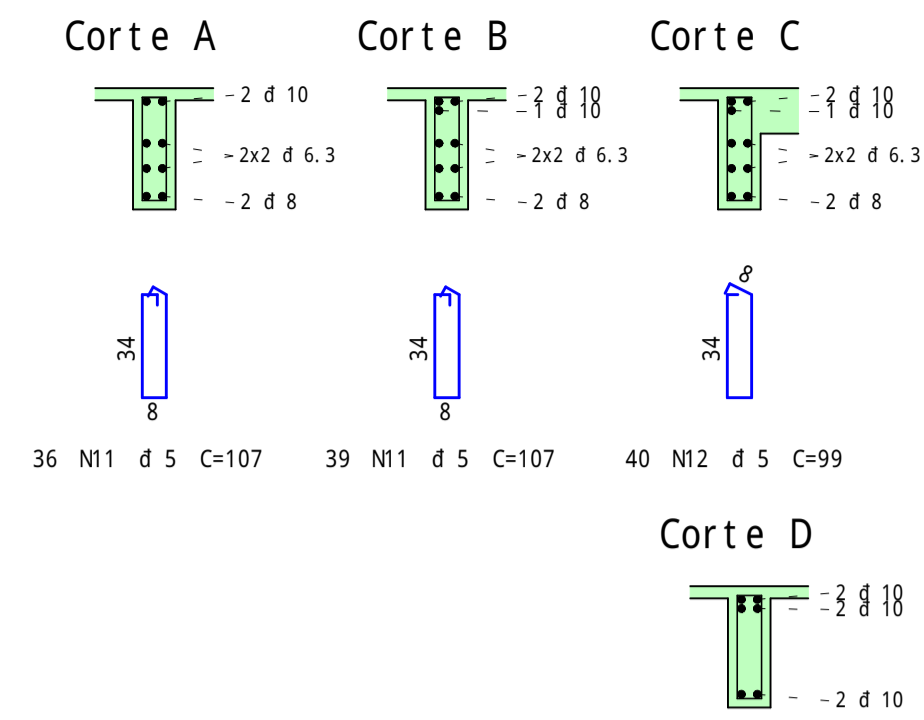
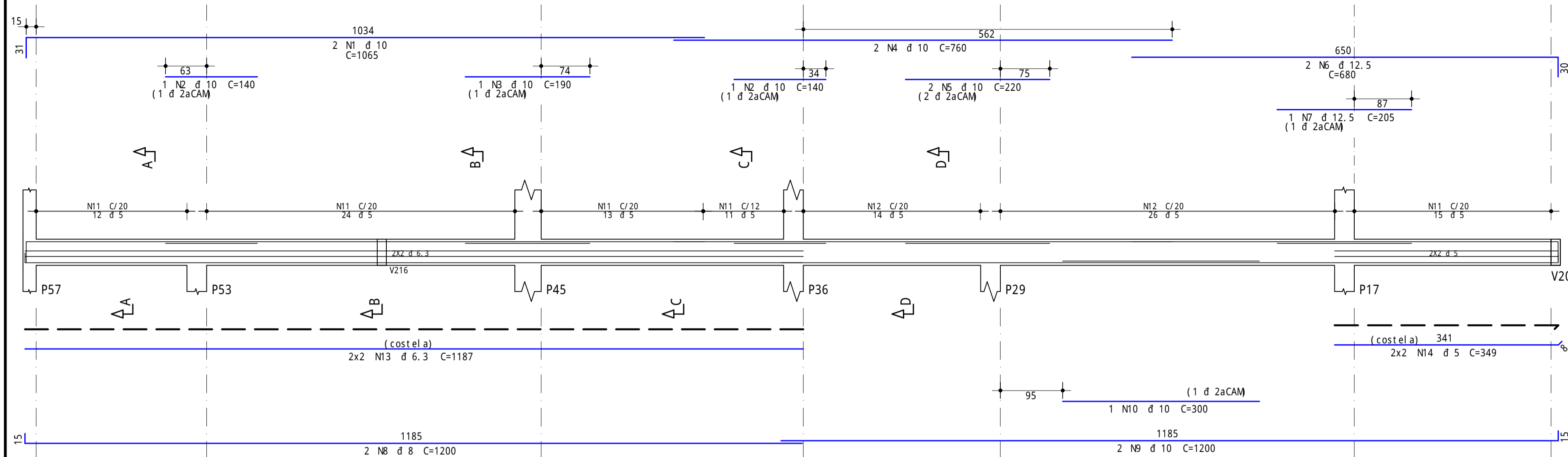
A REPRODUÇÃO OU EXECUÇÃO TOTAL OU PARCIAL DESTA PROJETO, SEM PRÉVIA AUTORIZAÇÃO, SUJEITA SEU AUTOR AS PENAS DA LEGISLAÇÃO VIGENTE.





# V226

14/40

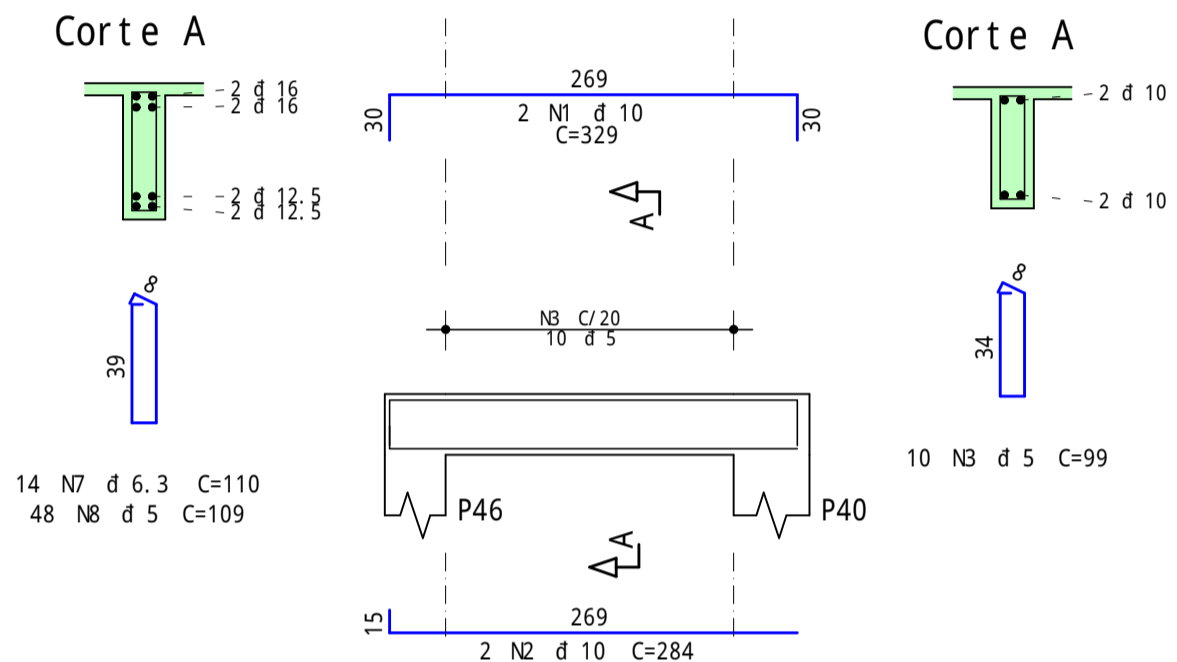
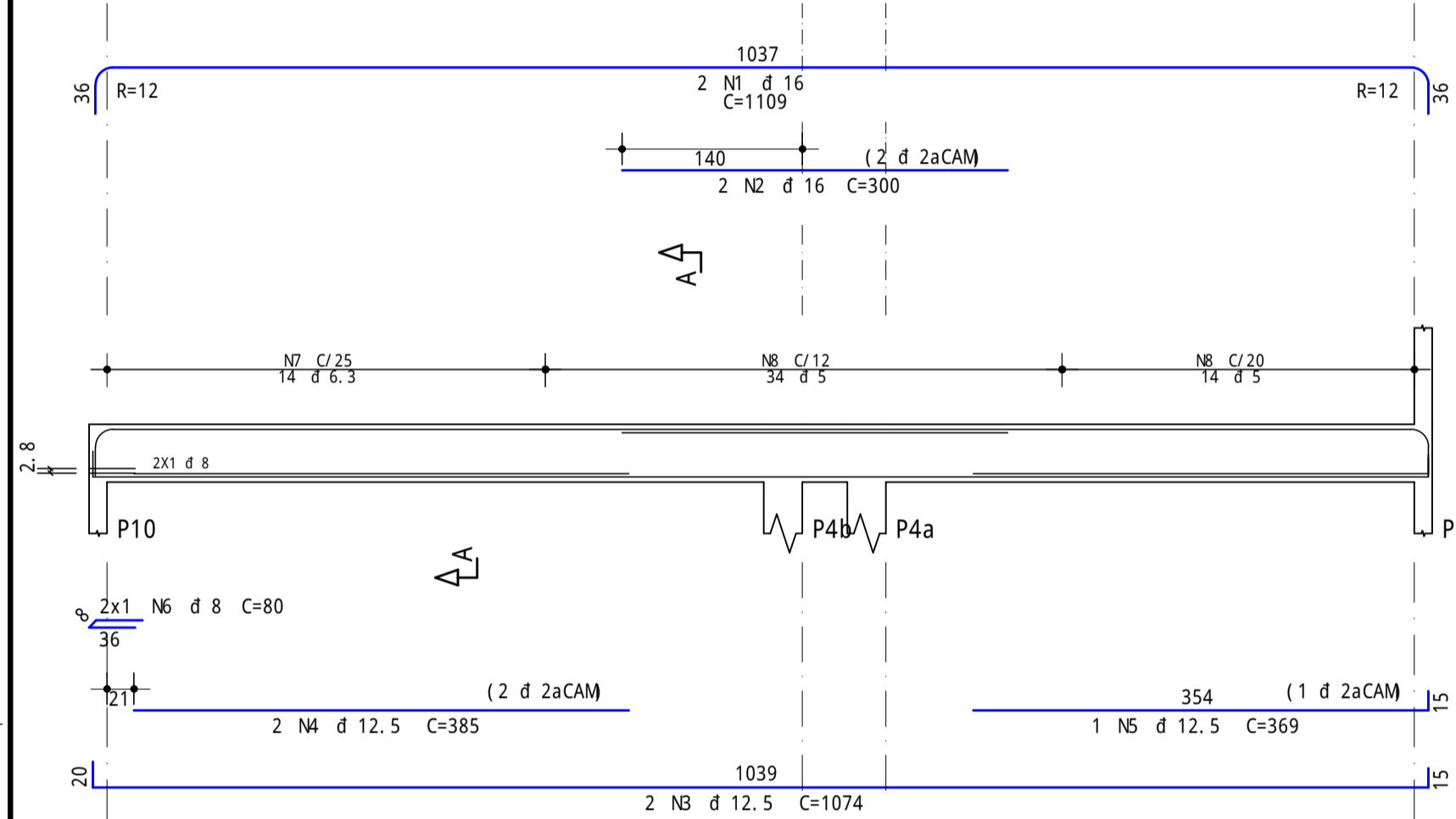


A=O	POS	BIT	QUANT	COBRIMENTO	
				UNIT	TOTAL
cm					
<b>V226</b>					
50A	1	10	2	1065	2130
50A	2	10	2	140	280
50A	3	10	1	190	190
50A	4	10	2	760	1520
50A	5	10	2	220	440
50A	6	12.5	2	680	1360
50A	7	12.5	1	205	205
50A	8	8	2	1200	2400
50A	9	10	2	1200	2400
50A	10	10	1	300	300
60A	11	5	75	107	8025
60A	12	5	40	99	3960
60A	13	6.3	4	1187	4748
60A	14	5	4	349	1396
<b>V227</b>					
50A	1	16	2	1109	2218
50A	2	16	2	300	600
50A	3	12.5	2	1074	2148
50A	4	12.5	2	385	770
50A	5	12.5	1	369	369
50A	6	8	2	80	160
50A	7	6.3	14	110	1540
60A	8	5	48	109	5232
<b>V228</b>					
50A	1	10	2	329	658
50A	2	10	2	284	568
60A	3	5	10	99	990
<b>V229</b>					
50A	1	8	2	921	1842
50A	2	8	1	640	640
50A	3	8	1	140	140
50A	4	8	2	892	1784
50A	5	8	2	330	660
60A	6	5	14	99	1386
60A	7	5	26	107	2782
60A	8	5	4	584	2336
<b>V230</b>					
50A	1	10	2	739	1478
50A	2	10	2	225	450
50A	3	10	2	708	1416
60A	4	5	31	107	3317
60A	5	5	4	678	2712

RESUM DE A=O			
A=O	BIT	COMPR	PESO
mm		m	kgf
60A	5	321	49
50A	6.3	63	15
50A	8	76	30
50A	10	118	73
50A	12.5	49	47
50A	16	28	44
Peso Total		60A =	49 kgf
Peso Total		50A =	210 kgf

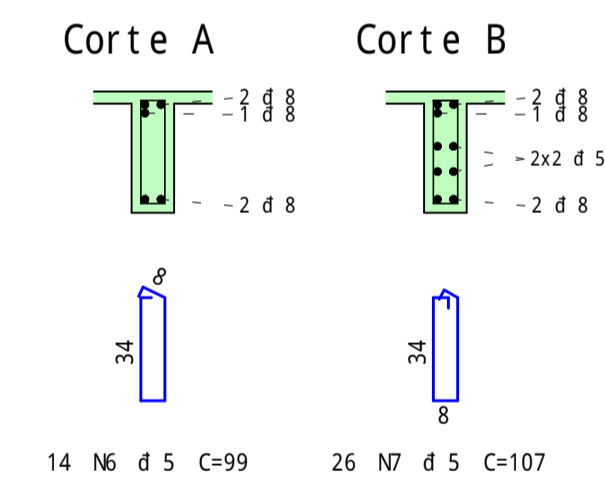
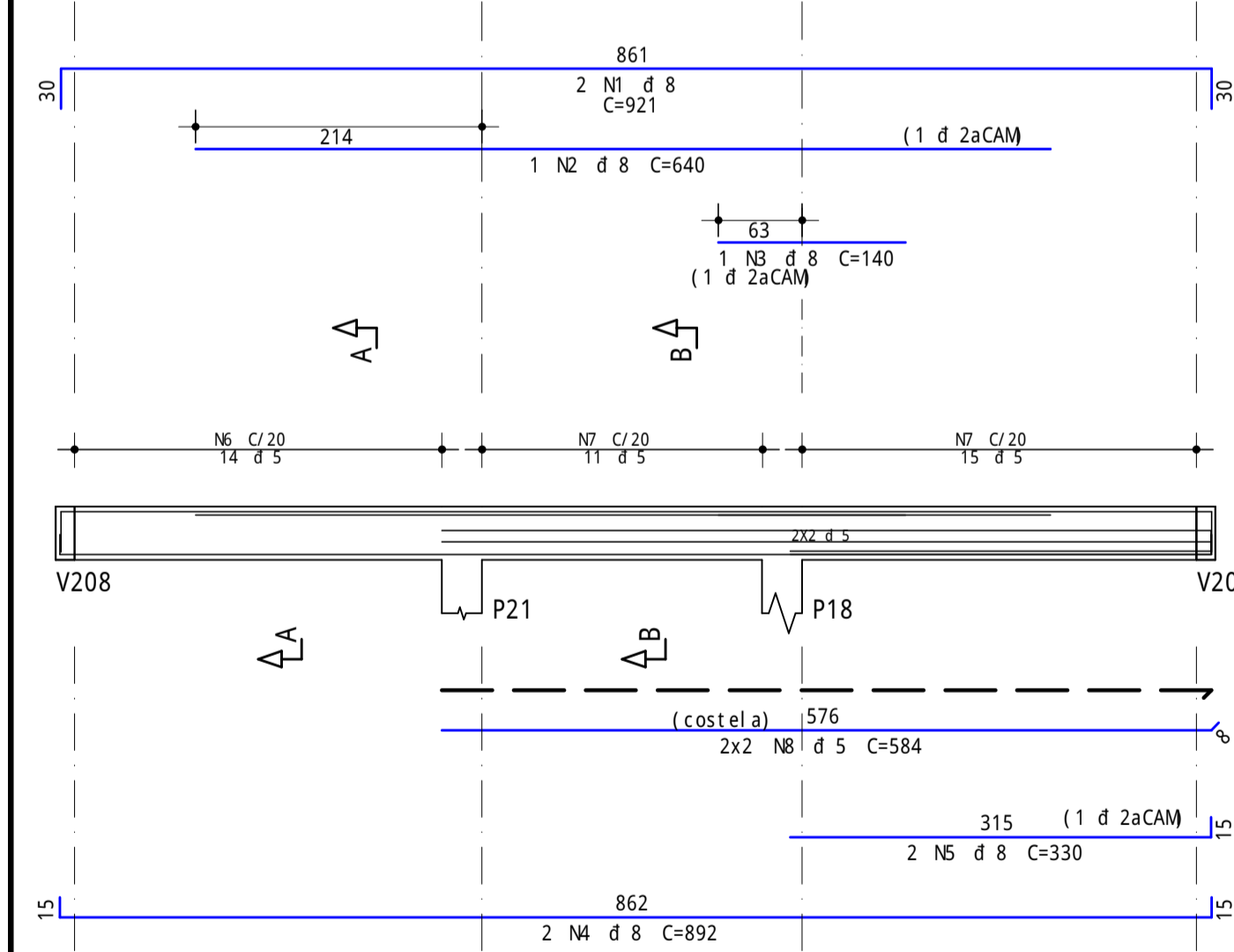
# V227

14/45



# V229

14/40



# V230

14/40

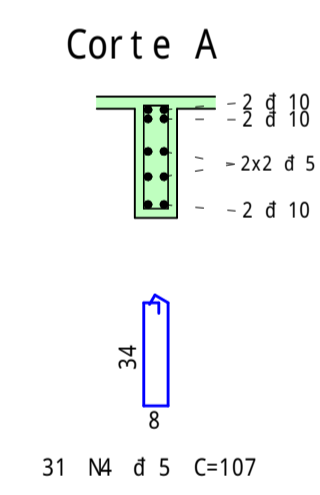



TABELA DE COBRIMENTOS					
ELEMENTO	FUNDAÇÕES	PI LARES/VI GAS	LAJES NERVURADAS		LAJES MACIÇAS
			NERVURA	MESA	
COBRIMENTO	4,0 cm	3,0 cm	3,0 cm	2,0 cm	2,5 cm
Fck	≥ 30 MPa	CAA	II		
Ecs	≥ 27 GPa	A/C	≤ 0, 60		

- NORMAS UTILIZADAS:**
- NBR 6118 "PROJETO DE ESTRUTURAS DE CONCRETO"
  - NBR 6120 "CARGAS PARA O CALCULO DE ESTRUTURAS DE EDIFICACÕES"
  - NBR 6122 "PROJETO E EXECUÇÃO DE FUNDAÇÕES"
  - NBR 6123 "FORÇAS DEVIDAS AO VENTO EM EDIFICACÕES"
  - NBR 15200 "PROJETO DE ESTRUTURAS DE CONCRETO EM SITUAÇÃO DE INCENDIO"

- NOTAS:**
- 01- COTAS E DIMENSÕES EM CENTÍMETROS, EXCETO ONDE INDICADO;
  - 02- NPVEIS EM METROS;
  - 03- CONFERIR MEDIDAS NO LOCAL;
  - 04- AGREGADO GRADUO D = 25 mm;
  - 05- SEGUIR AS ESPECIFICAÇÕES DESCRITAS NA NORMA NBR 14931/2004;
  - 06- VERIFICAR OS CORTES E DESNIVEIS;
  - 07- ALTERAÇÕES NÃO AUTORIZADAS PELO ENGENHEIRO ESTRUTURAL SUJEITARE OS RESPONSÁVEIS AS PENAS DA LEGISLAÇÃO VIGENTE;



**PETROLINA**  
PREFEITURA

SECRETARIA DE SAÚDE

PROJETO: PROJETO DE ESTRUTURAL DE UBS PORTE II  
 CONTEÚDO DA PRONAL: ARMADURAS DAS VIGAS DA COBERTURA 01 5/6  
 LOCAL: UBS FERNANDO DALINO BEZERRA  
 RUA SOLDADO ELPIRIO BARRAS NETO, S/N, FERNANDO DALINO, PETROLINA/PE

JOSÉ LUIS NOGUEIRA BARRETO  
PROFESSOR DE ENGENHARIA CIVIL  
CRM: 100.000.000

ITALDO NEGREIROS E SILVA  
PROFESSOR DE ENGENHARIA CIVIL  
CRM: 100.000.000

18/35

ESCALA: I NDI CADA    FORMATO: A1  
 DATA: DEZ/2025    REV: 00

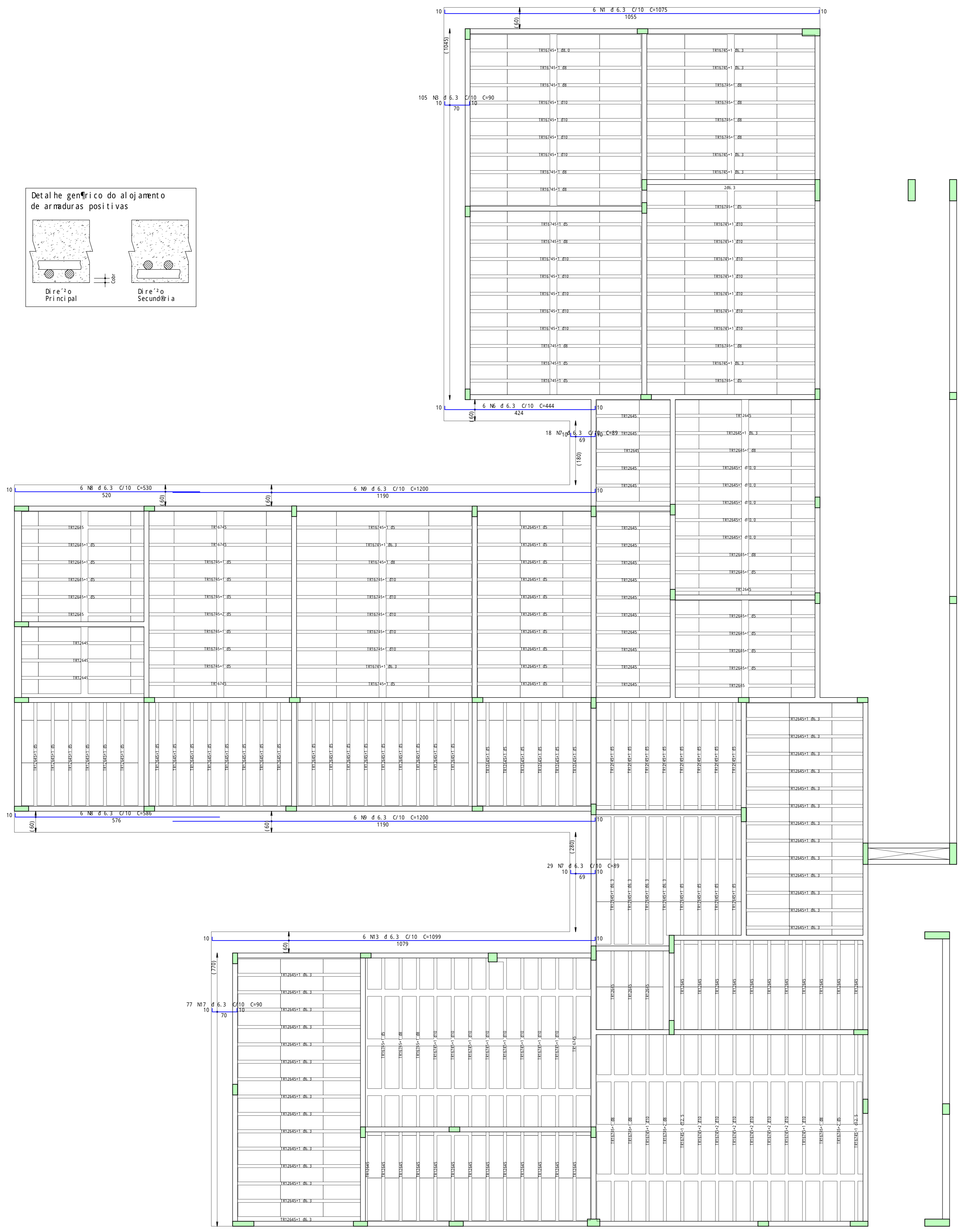
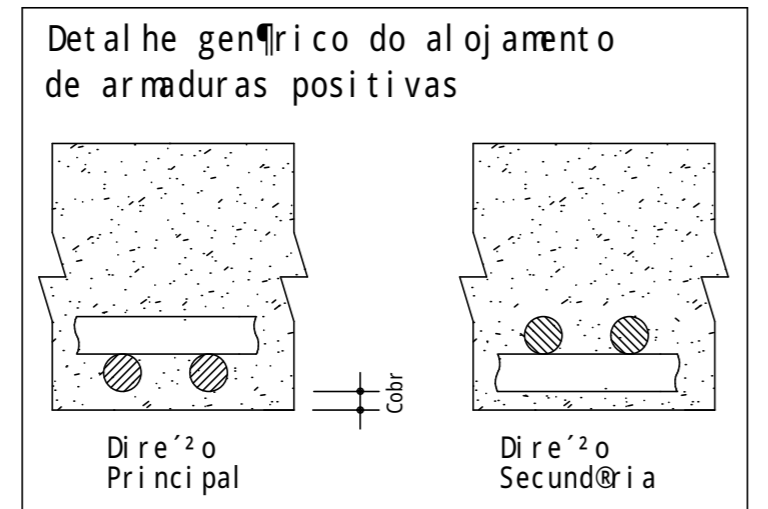
ESTRUTURAL

A REPRODUÇÃO OU EXECUÇÃO TOTAL OU PARCIAL DESTA PROJETO, SEM PRÉVIA AUTORIZAÇÃO, SUJEITA SEU AUTOR AS PENAS DA LEGISLAÇÃO VIGENTE.



A=O	PCS	BIT	QUANT	COMPRI MENTO	TOTAL
		mm		UNIT	cm
50A	1	6,3	6	1075	6450
50A	3	6,3	105	90	2655
50A	6	6,3	6	444	2664
50A	7	6,3	47	89	4183
50A	8	6,3	12	530	6360
50A	9	6,3	12	1200	14400
50A	13	6,3	6	1099	6594
50A	17	6,3	77	90	6930

RESUMO DE A=O			
A=O	BIT	COMPR	PESO
mm	m		kgf
50A	6,3	570	140
Peso Total			140 kgf



ARM POS. PRINCIPAL  
1/50

CONVENÇÕES

	PI LAR QUE NASCE		PI LAR QUE SEGUI
	PI LAR QUE MORRE		PI LAR MUDA SE=UO

TABELA DE COBRIMENTOS

ELEMENTO	FUNDA=U=ES	PI LARES/VI GAS	LAJ ES NERVURADAS		LAJ ES
			NERVURA	MESA	
COBRIMENTO	4,0 cm	3,0 cm	3,0 cm	2,0 cm	2,5 cm

Fck	≥ 30 MPa	CAA	II
Ecs	≥ 27 GPa	A/C	≤ 0,60

NORMAS UTILIZADAS:

- NBR 6118 "PROJETO DE ESTRUTURAS DE CONCRETO"
- NBR 6120 "CARGAS PARA O CALCULO DE ESTRUTURAS DE EDIFICA=U=ES"
- NBR 6122 "PROJETO E EXECU=U=O DE FUNDA=U=ES"
- NBR 6123 "FOR=AS DEVIDAS AO VENTO EM EDIFICA=U=ES"

- NOTAS:
- 01- COTAS E DIMENS=U=ES EM CENTIMETROS, EXCETO ONDE INDICADO;
  - 02- N=V=ELIS EM METROS;
  - 03- CONFIRAR MEDI=AS NO LOCAL;
  - 04- AGREGADO GRADADO D = 25 mm;
  - 05- SEGUIR AS ESPECIFICA=U=ES DESCRITAS NA NORMA NBR 14931/2004;
  - 06- VERIFICAR OS CORTES E DESN=V=ELIS .
  - 07- ALTERA=U=ES N=O AUTORIZADAS PELO ENGENHEIRO ESTRUTURAL SUJEITARE OS RESPONS=VEIS AS PENAS DA LEGISLA=U=O VIGENTE;

**PETROLINA**  
PREFEITURA

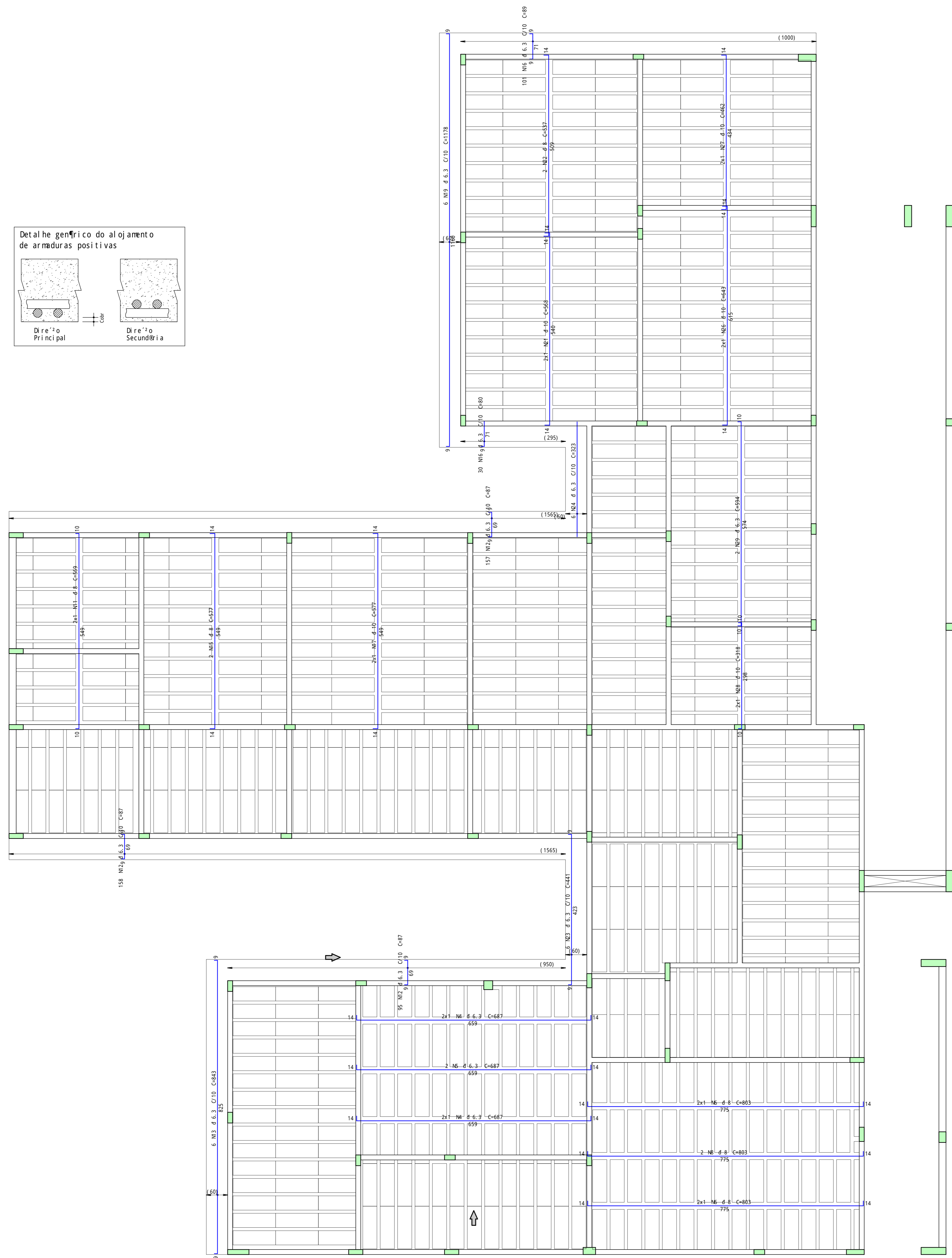
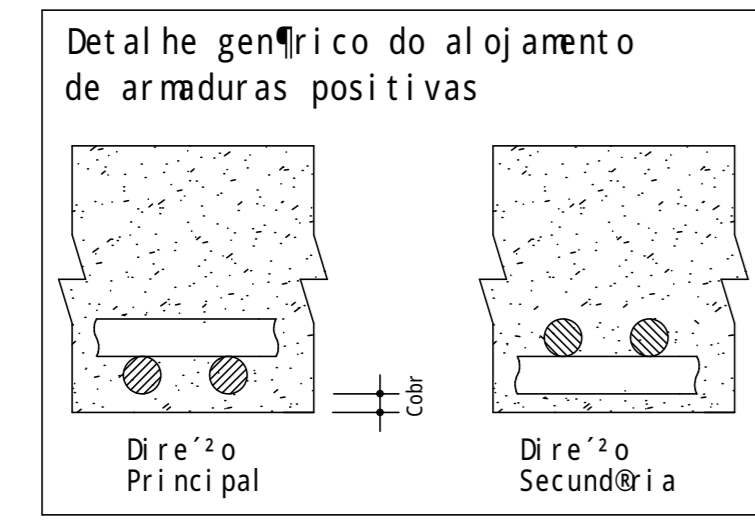
SECRETARIA DE SAUDE

PROJETO DE ESTRUTURAL DE UBS PORTE II  
CONFECC=O DA PRIMEIRA  
ARMADURA DA LAJ E DE COBERTURA 01 1/4  
LOCAL:  
- UBS FERNANDO DALI NO BEZERRA  
RUA SOLDADO ELPI DO BARRIOS NETO, S/Nº FERNANDO DALI NO, PETROLINA/PE

<p>JO=O LUIS NOGUEIRA BARRETO PROFESSOR DE LICENCIATURA EM ENGENHARIA CIVIL CPF: 034.922.494.60</p>		<p>Nº FOLHA: <b>20/35</b></p>	
<p>ITALO NEGRETOS E SILVA PROFESSOR DE LICENCIATURA EM ENGENHARIA CIVIL CPF: 034.922.494.60</p>	<p>ESCALA: INDICADA</p>	<p>FORMATO: A0</p>	<p>REV: 00</p>
<p>DATA: DEZ/2025</p>	<p>REV:</p>	<p>DATA:</p>	<p>REV:</p>

A REPRODU=U=O OU EXECU=U=O TOTAL OU PARCIAL DESTA PROJETO, SEM PR=VIA AUTORIZA=U=O, SUJEITA SEU AUTOR AS MEDIDAS LEGAIS CAB=VEIS - DE REITOS AUTORAIS LEI 5194/66 E LEI 9610/98

ESTRUTURAL



ARM POS. SECUNDARIA  
1/50

Aço	POS	BIT	QUANT	COMPRIMENTO	
				UNIT	TOTAL
				mm	cm
SOA	4	6.3	4	687	2748
SOA	5	6.3	2	687	1374
SOA	6	8	4	803	3212
SOA	8	8	2	803	1606
SOA	11	8	2	569	1138
SOA	12	6.3	410	87	35670
SOA	13	6.3	6	843	5058
SOA	15	8	2	577	1154
SOA	16	6.3	131	89	11659
SOA	17	10	2	577	1154
SOA	19	6.3	6	1178	7068
SOA	21	10	2	568	1136
SOA	22	8	6	537	1074
SOA	23	6.3	6	441	2646
SOA	24	6.3	6	323	1938
SOA	26	10	2	643	1286
SOA	27	10	2	462	924
SOA	28	10	2	318	636
SOA	29	6.3	2	594	1188

RESUMO DE AÇO			
AÇO	BIT	COMPR	PESO
			kgf
SOA	6.3	693	170
SOA	8	92	32
SOA	10	51	32
<b>Peso Total</b>	<b>SOA =</b>		<b>234 kgf</b>

CONVENÇÕES

	PI LAR QUE NASCE		PI LAR QUE SEGUE
	PI LAR QUE MORRE		PI LAR MUDA SEÇÃO

TABELA DE COBRIMENTOS

ELEMENTO	FUNDAÇÕES	PI LARES/VI GAS	LAJ ES NERVURADAS		LAJ ES
			NERVURA	MESA	
COBRIMENTO	4,0 cm	3,0 cm	3,0 cm	2,0 cm	2,5 cm

Fck	≥ 30 MPa	CAA	II
Ecs	≥ 27 GPa	A/C	≤ 0,60

**NORMAS UTILIZADAS:**  
 - NBR 6118 "PROJETO DE ESTRUTURAS DE CONCRETO"  
 - NBR 6120 "CARGAS PARA O CÁLCULO DE ESTRUTURAS DE EDIFICAÇÕES"  
 - NBR 6122 "PROJETO E EXECUÇÃO DE FUNDAÇÕES"  
 - NBR 6123 "FORÇAS DEVIDAS AO VENTO EM EDIFICAÇÕES"

- NOTAS:**
- 01- COTAS E DIMENSÕES EM CENTÍMETROS, EXCETO ONDE INDICADO;
  - 02- NÍVEIS EM METROS;
  - 03- CONFERIR MEDIAS NO LOCAL;
  - 04- AGREGADO GRADADO D = 25 mm;
  - 05- SEGUIR AS ESPECIFICAÇÕES DESCRITAS NA NORMA NBR 14931/2004;
  - 06- VERIFICAR OS CORTES E DESNÍVEIS;
  - 07- ALTERAÇÕES NÃO AUTORIZADAS PELO ENGENHEIRO ESTRUTURAL SUJEITARE OS RESPONSÁVEIS AS PENAS DA LEGISLAÇÃO VIGENTE;



PROJETO: PROJETO DE ESTRUTURAL DE UBS PORTE II  
 CONTEÚDO DA PRIMEIRA: ARMADURA DA LAJ E DE COBERTURA 01 2/4  
 LOCAL: UBS FERNANDO DALI NO BEZERRA  
 RUA SOLDADO ELPI DO BARROS NETO, S/N, FERNANDO DALI NO, PETROLINA/PE

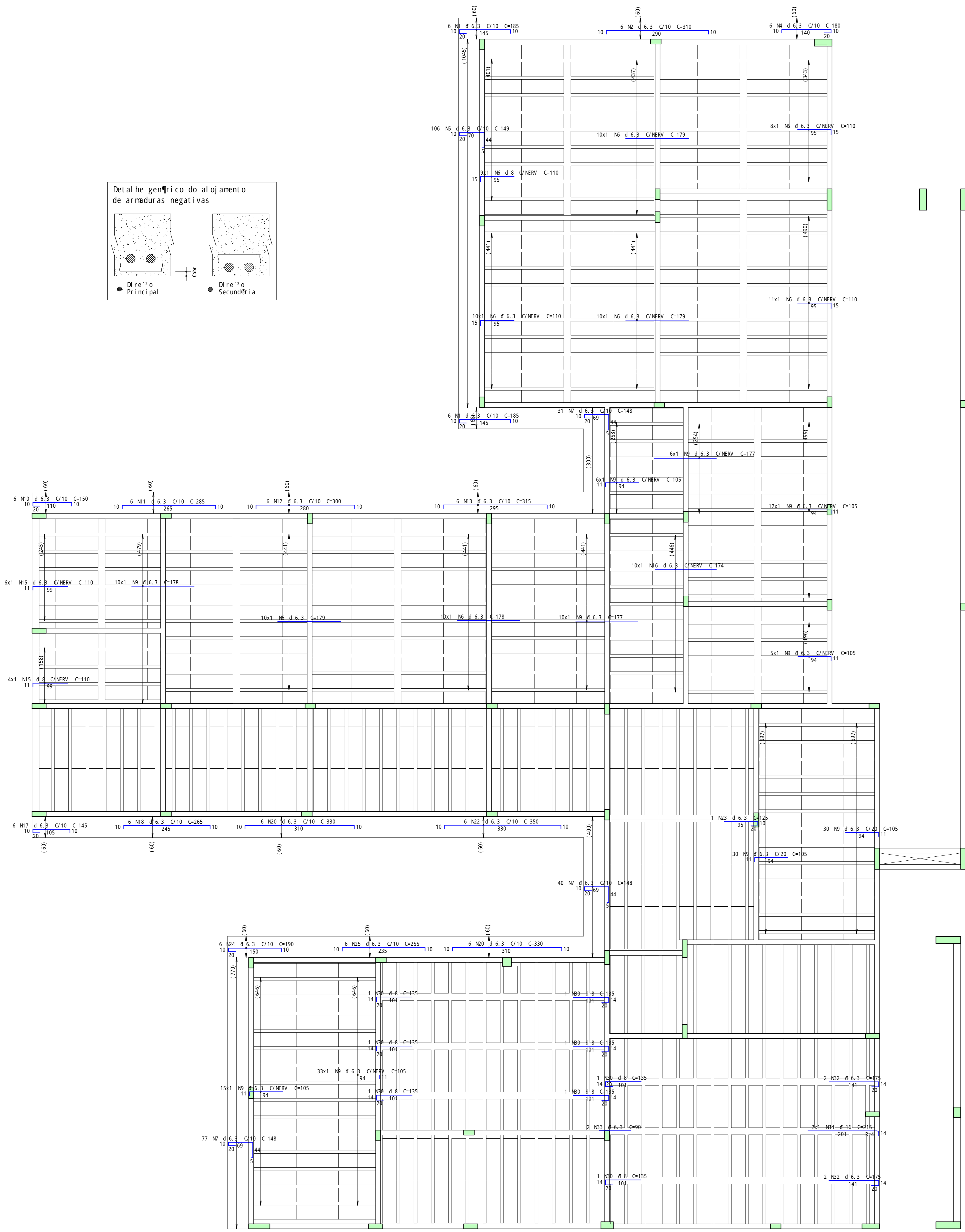
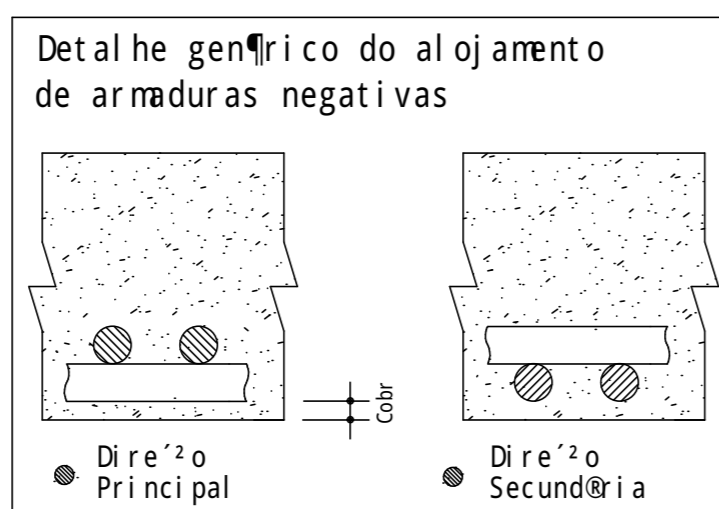
JOÃO LUIS NOGUEIRA BARRETO PROPRIETÁRIO E REPRESENTANTE LEGAL CREA: 034.922.494-60	Nº FOLHA: <b>21/35</b>	
	ESCALA: <b>I NDI CADA</b>	FORMATO: <b>A0</b>
ITALO NEGRETOS E SILVA ENGENHEIRO CIVIL CREA: 034.922.494-60	DATA: <b>DEZ/2025</b>	REV: <b>00</b>

A REPRODUÇÃO OU EXECUÇÃO TOTAL OU PARCIAL DESTA PROJETO, SEM PRÉVIA AUTORIZAÇÃO, SUJEITA SEU AUTOR AS PENAS LEGAIS CABÍVEIS - DE REITOS AUTORAIS LEI 5194/66 E LEI 9610/98

**ESTRUTURAL**

AÇO	POS	BIT	QUANT	COMPRIMENTO	
				UNIT	TOTAL
				cm	cm
S0A	1	6.3	12	185	2220
S0A	2	6.3	6	310	1860
S0A	4	6.3	6	180	1080
S0A	5	6.3	106	149	15794
S0A	6	6.3	78	110	8580
S0A	7	6.3	148	148	21904
S0A	9	6.3	157	105	16485
S0A	10	6.3	6	150	900
S0A	11	6.3	6	285	1710
S0A	12	6.3	6	300	1800
S0A	13	6.3	6	315	1890
S0A	15	6.3	8	110	880
S0A	16	6.3	10	174	1740
S0A	17	6.3	6	145	870
S0A	18	6.3	6	205	1230
S0A	20	6.3	12	330	3960
S0A	22	6.3	6	350	2100
S0A	23	6.3	1	125	125
S0A	24	6.3	6	190	1140
S0A	25	6.3	6	255	1530
S0A	30	6.3	8	135	1080
S0A	32	6.3	4	175	700
S0A	33	6.3	2	90	180
S0A	34	16	2	215	430

RESUMO DE AÇO				
AÇO	BIT	COMPR	PESO	
			m	kgf
			cm	kgf
S0A	6.3	882	216	9
S0A	8	22	9	7
S0A	16	4	7	7
Peso Total	S0A =	4	231	kgf



ARM NEG. PRINCIPAL  
1/50

CONVENÇÕES

	PI LAR QUE NASCE		PI LAR QUE SEGUE
	PI LAR QUE MORRE		PI LAR MUDA SEÇÃO

TABELA DE COBRIMENTOS

ELEMENTO	FUNDAÇÕES	PI LARES/VI GAS	LAJ ES NERVURADAS		LAJ ES
			NERVURA	MESA	
COBRIMENTO	4,0 cm	3,0 cm	3,0 cm	2,0 cm	2,5 cm

Fck	≥ 30 MPa	CAA	II
Ecs	≥ 27 GPa	A/C	≤ 0,60

NORMAS UTILIZADAS:  
- NBR 6118 "PROJETO DE ESTRUTURAS DE CONCRETO"  
- NBR 6120 "CARGAS PARA O CÁLCULO DE ESTRUTURAS DE EDIFICAÇÕES"  
- NBR 6122 "PROJETO E EXECUÇÃO DE FUNDAÇÕES"  
- NBR 6123 "FORÇAS DEVIDAS AO VENTO EM EDIFICAÇÕES"

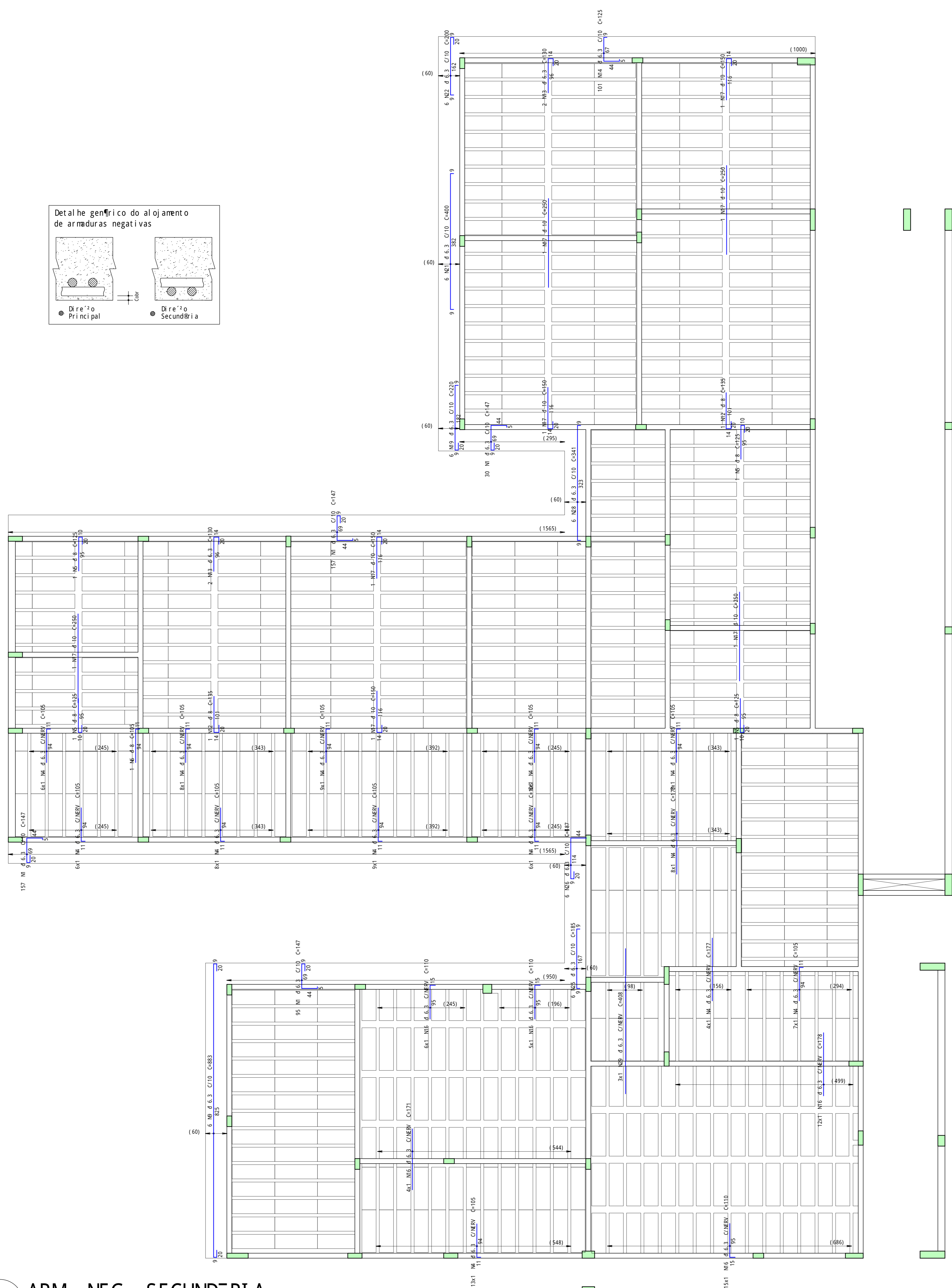
- NOTAS:
- 01- COTAS E DIMENSÕES EM CENTÍMETROS, EXCETO ONDE INDICADO;
  - 02- NÍVEIS EM METROS;
  - 03- CONFERIR MEDIAS NO LOCAL;
  - 04- AGREGADO GRADADO D = 25 mm;
  - 05- SEGUIR AS ESPECIFICAÇÕES DESCRITAS NA NORMA NBR 14931/2004;
  - 06- VERIFICAR OS CORTES E DESNÍVEIS;
  - 07- ALTERAÇÕES NÃO AUTORIZADAS PELO ENGENHEIRO ESTRUTURAL SUJEITARE OS RESPONSÁVEIS AS PENAS DA LEGISLAÇÃO VIGENTE;

PROJETO DE ESTRUTURAL DE UBS PORTE II  
CONFESSÃO DA PRAXIS:  
ARMADURA DA LAJ E DE COBERTURA 01 3/4  
LOCAL:  
- UBS FERNANDO DALINO BEZERRA  
RUA SOLDADO ELPIDO BARRAS NETO, SN FERNANDO DALINO, PETROLINA/PE

<p>JOSÉ LUIS NOGUEIRA BARRETO  PROFESSOR DE LICENCIATURA EM ENGENHARIA DE ESTRUTURAS  CPF: 034.922.494.60</p>	<p>Nº FOLHA: <b>22/35</b></p>	
	<p>ESCALA: <b>INDICADA</b></p>	<p>FORMATO: <b>A0</b></p>
<p>ITALO NEGRETOS E SILVA  PROFESSOR DE LICENCIATURA EM ENGENHARIA DE ESTRUTURAS  CPF: 034.922.494.60</p>	<p>DATA: <b>DEZ/2025</b></p>	<p>REV: <b>00</b></p>

A REPRODUÇÃO OU EXECUÇÃO TOTAL OU PARCIAL DESTA PROJETO, SEM PRÉVIA AUTORIZAÇÃO, SUJEITA SEU AUTOR AS MEDIDAS LEGAIS CABÍVEIS - DECRETOS AUTORAIS LEI 5194/66 E LEI 9610/98

ESTRUTURAL



ARM NEG. SECUNDARIA  
17/50

Ano	POS	BIT	QUANT	COMPRIMENTO	
				UNIT	TOTAL
				cm	cm
SOA	1	6.3	439	147	64533
SOA	4	6.3	98	105	10090
SOA	5	8	4	125	500
SOA	6	8	1	105	105
SOA	9	6.3	6	883	5298
SOA	12	6.3	2	135	270
SOA	13	6.3	4	130	520
SOA	14	6.3	101	110	12020
SOA	16	6.3	42	110	4620
SOA	17	10	8	150	1200
SOA	19	6.3	6	220	1320
SOA	21	6.3	6	400	2400
SOA	22	6.3	6	200	1200
SOA	25	6.3	6	185	1110
SOA	26	6.3	6	187	1122
SOA	28	6.3	6	241	2046
SOA	29	6.3	3	408	1224

Ano	RESUMO DE AnO		PESO
	BIT	COMPR	
	mm	m	kgf
SOA	6.3	1083	265
SOA	8	9	3
SOA	10	12	7
Peso Total			276 kgf

CONVENÇÕES			
	PI LAR QUE NASCE		PI LAR QUE SEGUE
	PI LAR QUE MORRE		PI LAR MUDA SEÇÃO

TABELA DE COBRIMENTOS					
ELEMENTO	FUNDAÇÕES	PI LARES/VI GAS	LAJ ES NERVURADAS		LAJ ES
			NERVURA	MESA	
COBRIMENTO	4,0 cm	3,0 cm	3,0 cm	2,0 cm	2,5 cm

Fck	≥ 30 MPa	CAA	II
Ecs	≥ 27 GPa	A/C	≤ 0,60

**NORMAS UTILIZADAS:**  
 - NBR 6118 "PROJETO DE ESTRUTURAS DE CONCRETO"  
 - NBR 6120 "CARGAS PARA O CALCULO DE ESTRUTURAS DE EDIFICAÇÕES"  
 - NBR 6122 "PROJETO E EXECUÇÃO DE FUNDAÇÕES"  
 - NBR 6123 "FORÇAS DEVIDAS AO VENTO EM EDIFICAÇÕES"

- NOTAS:**
- 01- COTAS E DIMENSÕES EM CENTÍMETROS, EXCETO ONDE INDICADO;
  - 02- NÍVEIS EM METROS;
  - 03- CONFERIR MEDIAS NO LOCAL;
  - 04- AGREGADO GRADADO D = 25 mm;
  - 05- SEGUIR AS ESPECIFICAÇÕES DESCRITAS NA NORMA NBR 14931/2004;
  - 06- VERIFICAR OS CORTES E DESNÍVEIS;
  - 07- ALTERAÇÕES NÃO AUTORIZADAS PELO ENGENHEIRO ESTRUTURAL SUJEITARE OS RESPONSÁVEIS AS PENAS DA LEGISLAÇÃO VIGENTE;

**PETROLINA**  
PREFEITURA

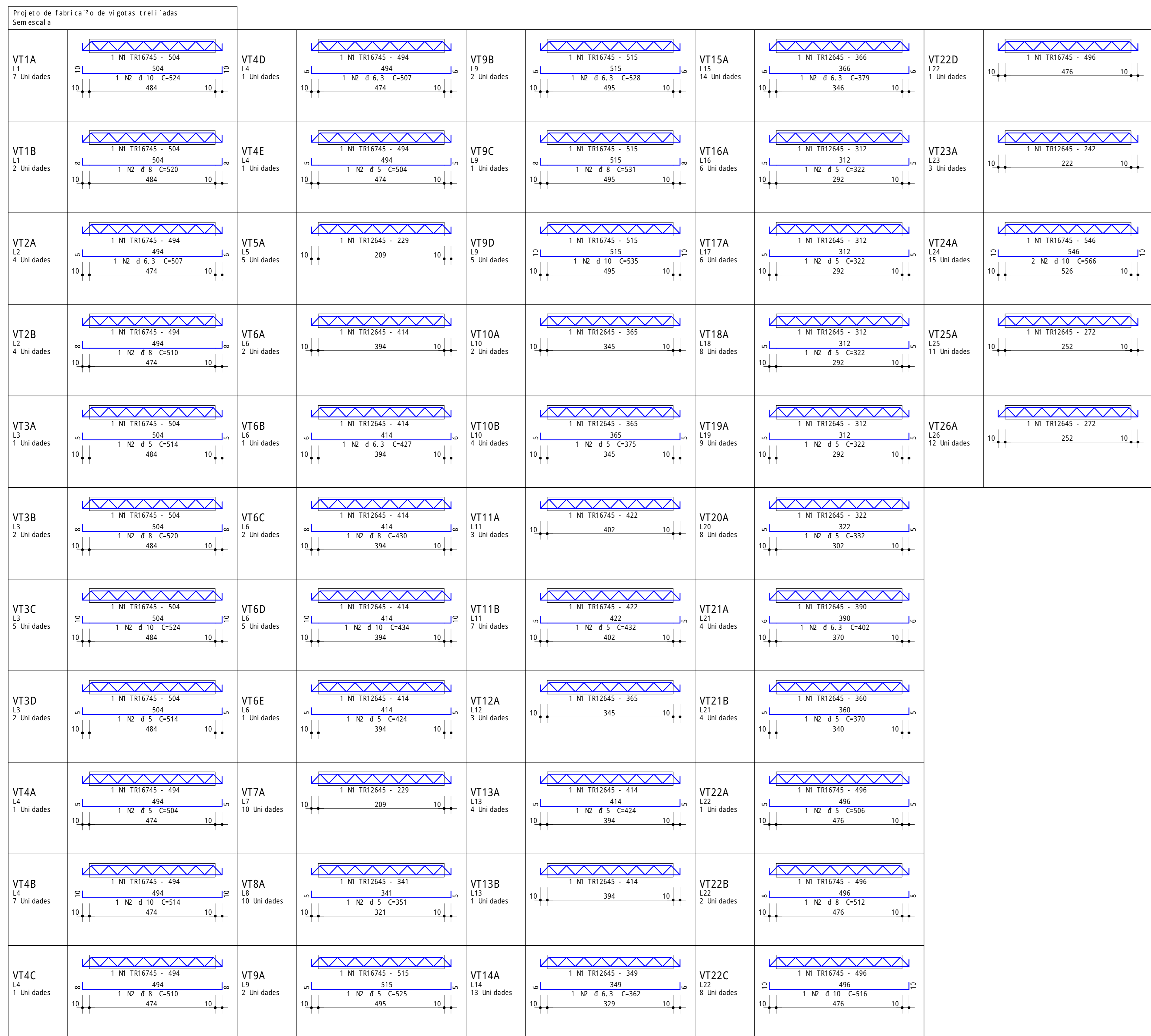
**SECRETARIA DE SAÚDE**

PROJETO: PROJETO DE ESTRUTURAL DE UBS PORTE II  
 CONTEÚDO DA PRIMEIRA: ARMADURA DA LAJE DE COBERTURA 01 4/4  
 LOCAL: UBS FERNANDO DALINO BEZERRA  
 RUA SOLDADO ELPI DO BARROS NETO, S/N, FERNANDO DALINO, PETROLINA/PE

<p>JOÃO LUIS NOGUEIRA BARRETO PROFESSOR DE LICENCIATURA EM ENGENHARIA DE ESTRUTURAS CPF: 034.922.494.60</p>	Nº FOLHA: <b>23/35</b>	
	ESCALA: <b>INDICADA</b>	FORMATO: <b>A0</b>
ITALO NEGRETOS E SILVA PROFESSOR DE LICENCIATURA EM ENGENHARIA DE ESTRUTURAS CPF: 034.922.494.60	DATA: <b>DEZ/2025</b>	REV: <b>00</b>

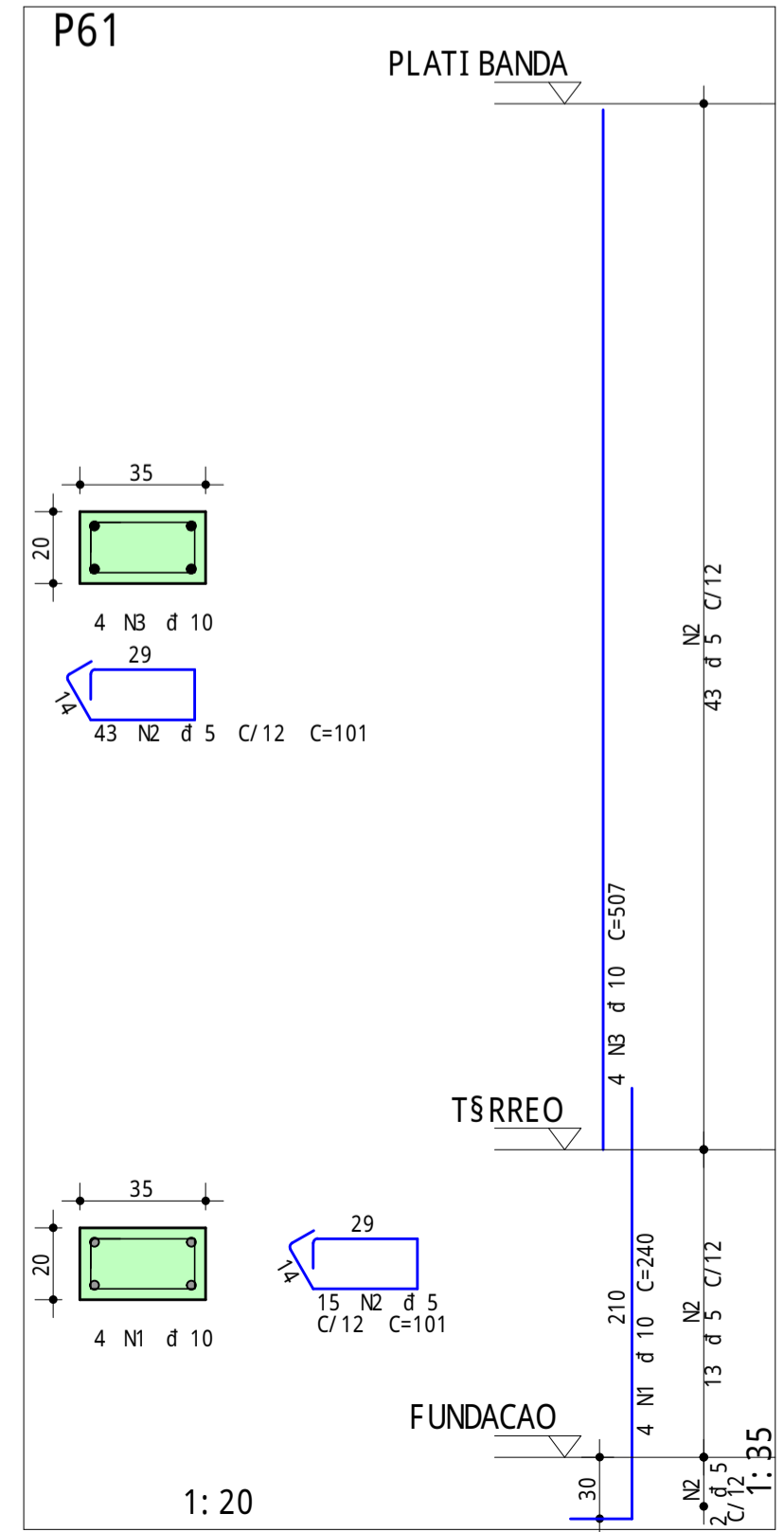
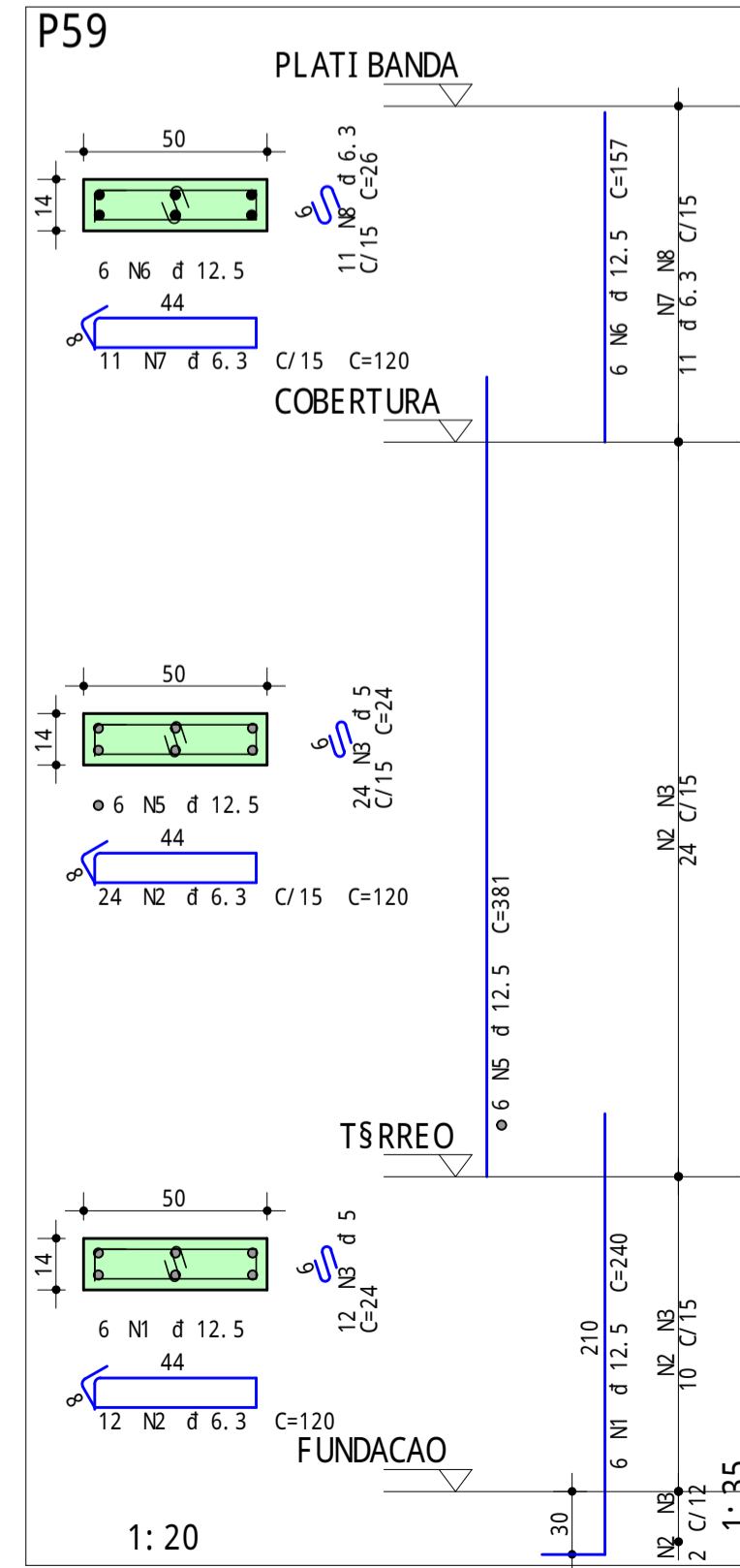
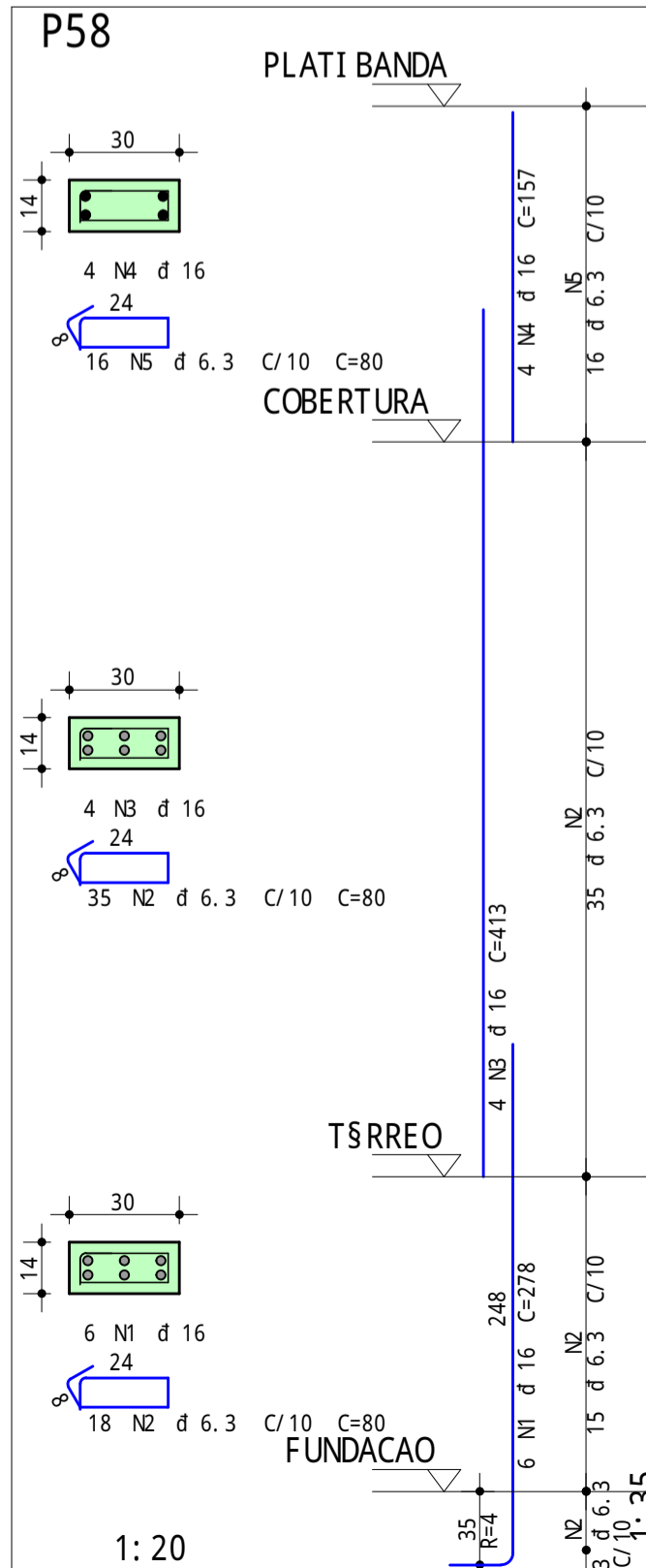
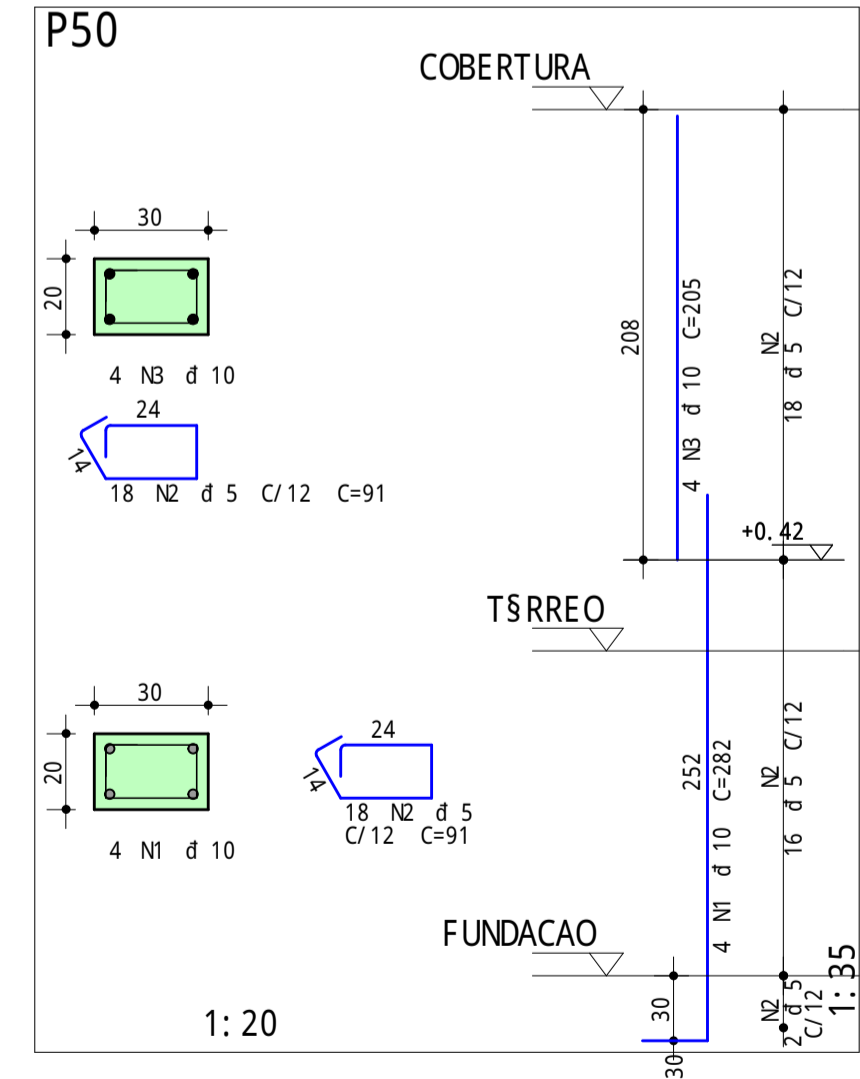
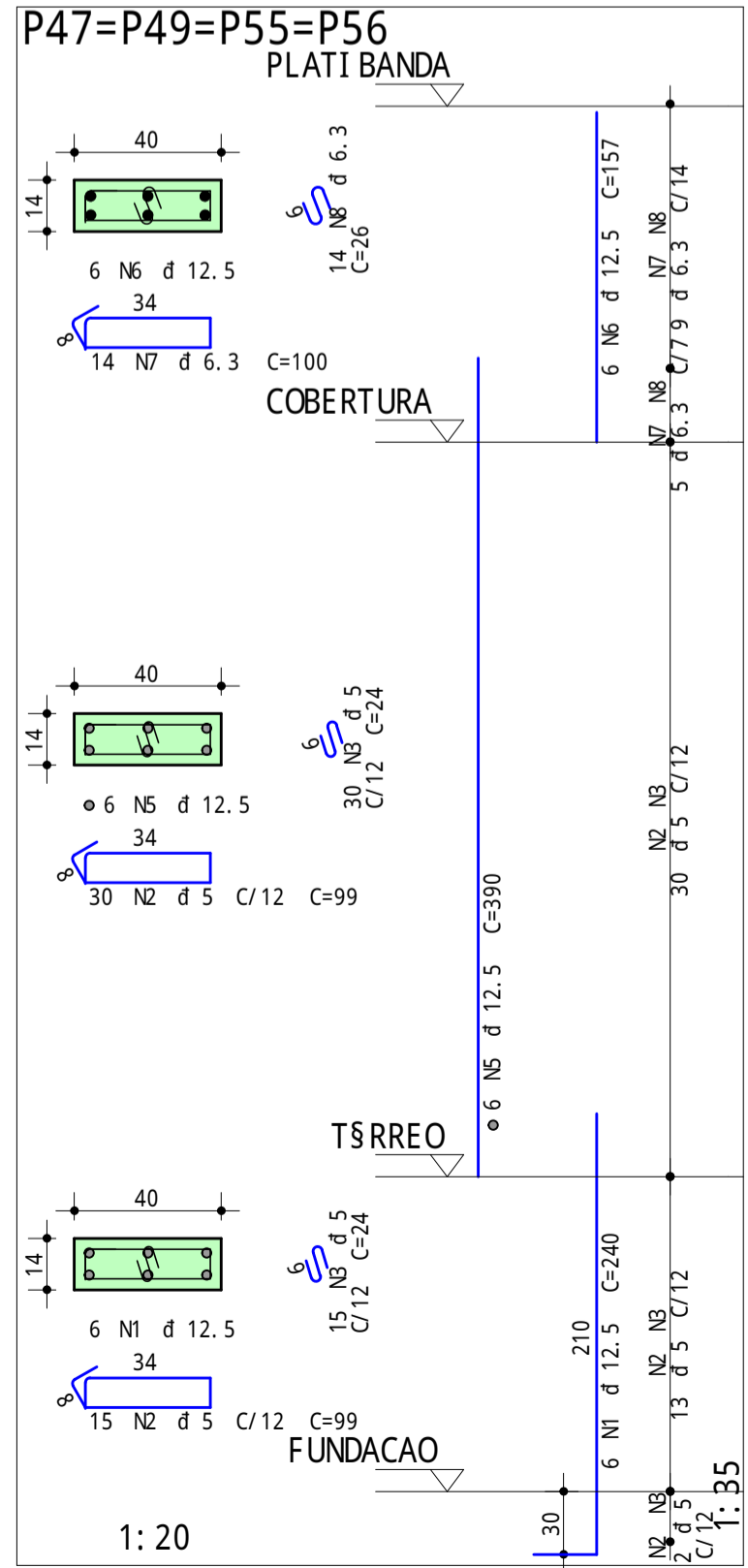
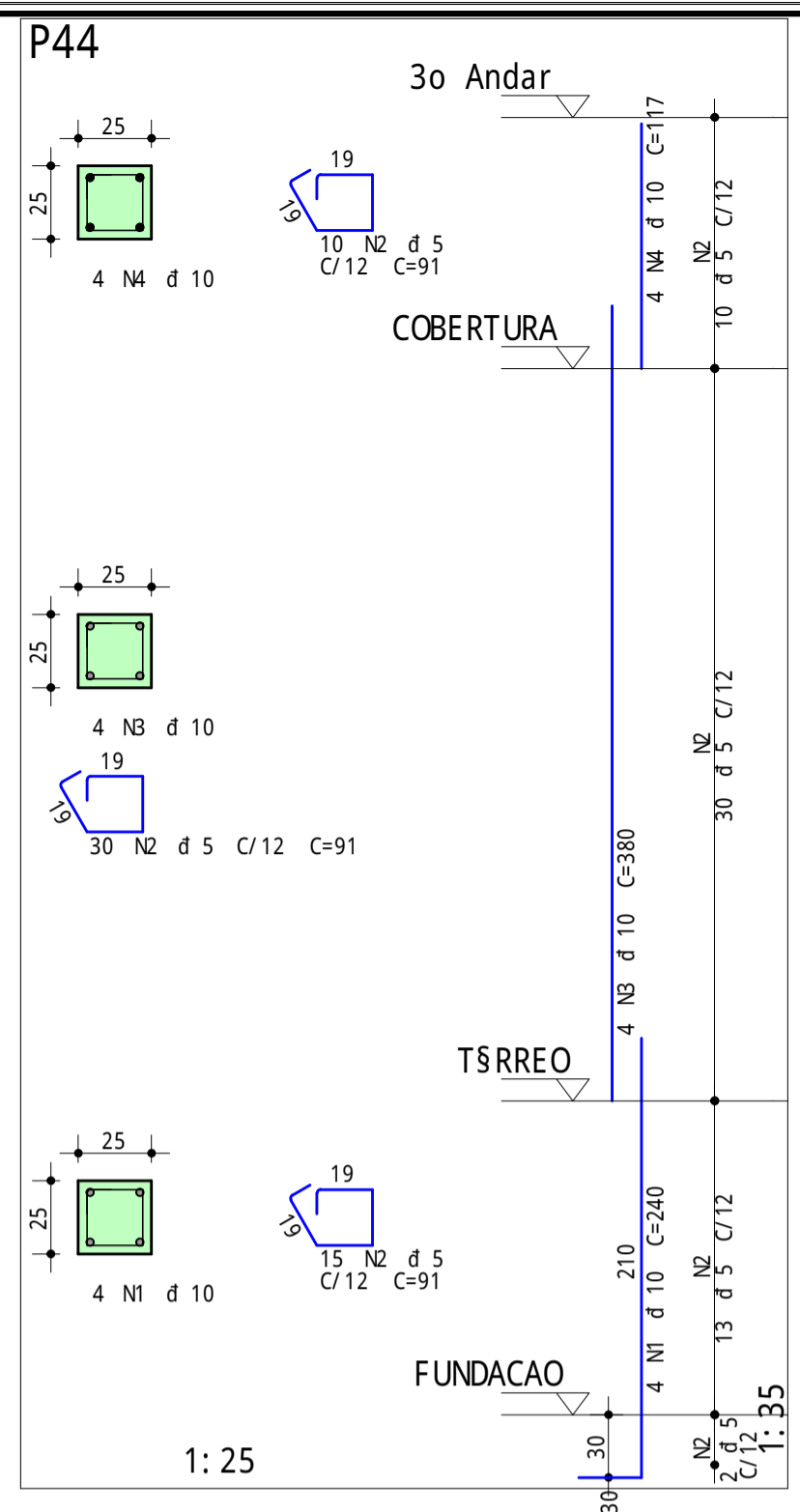
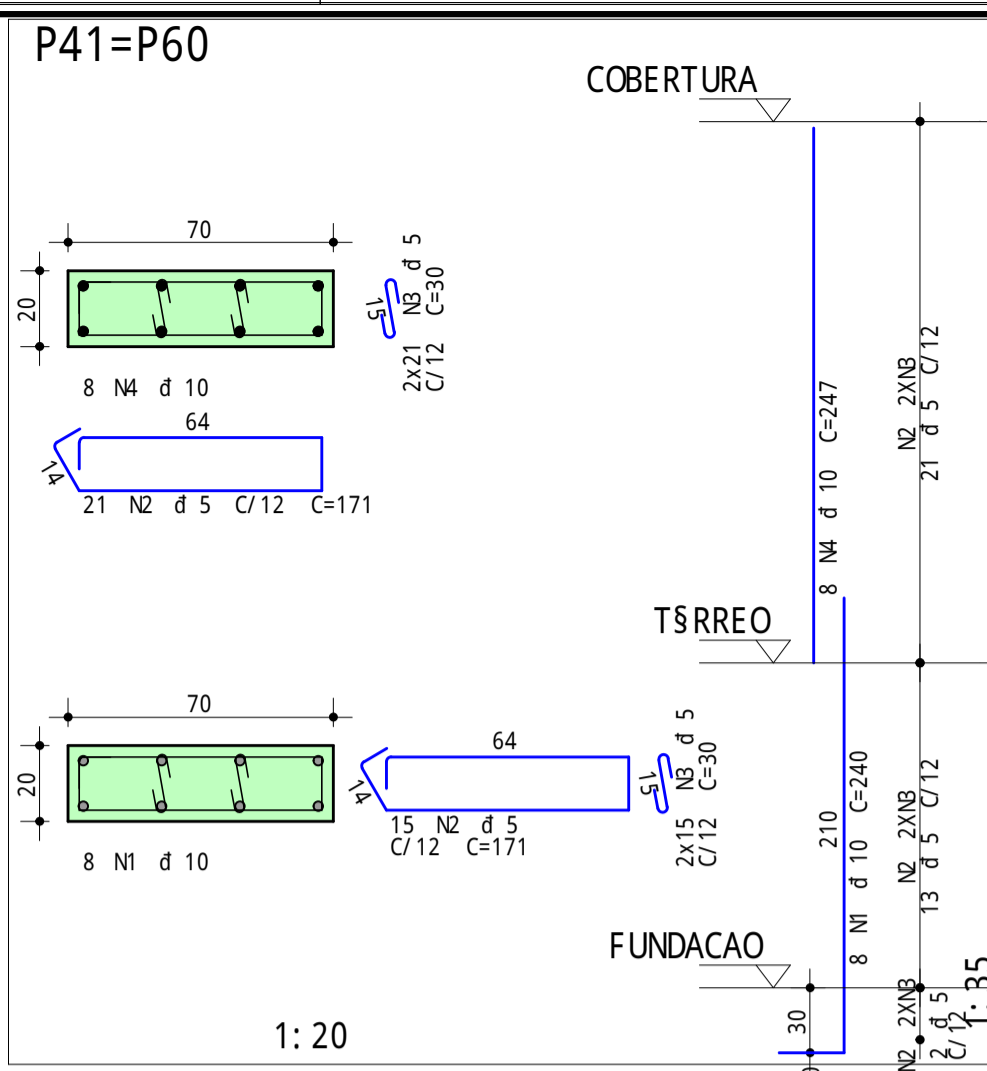
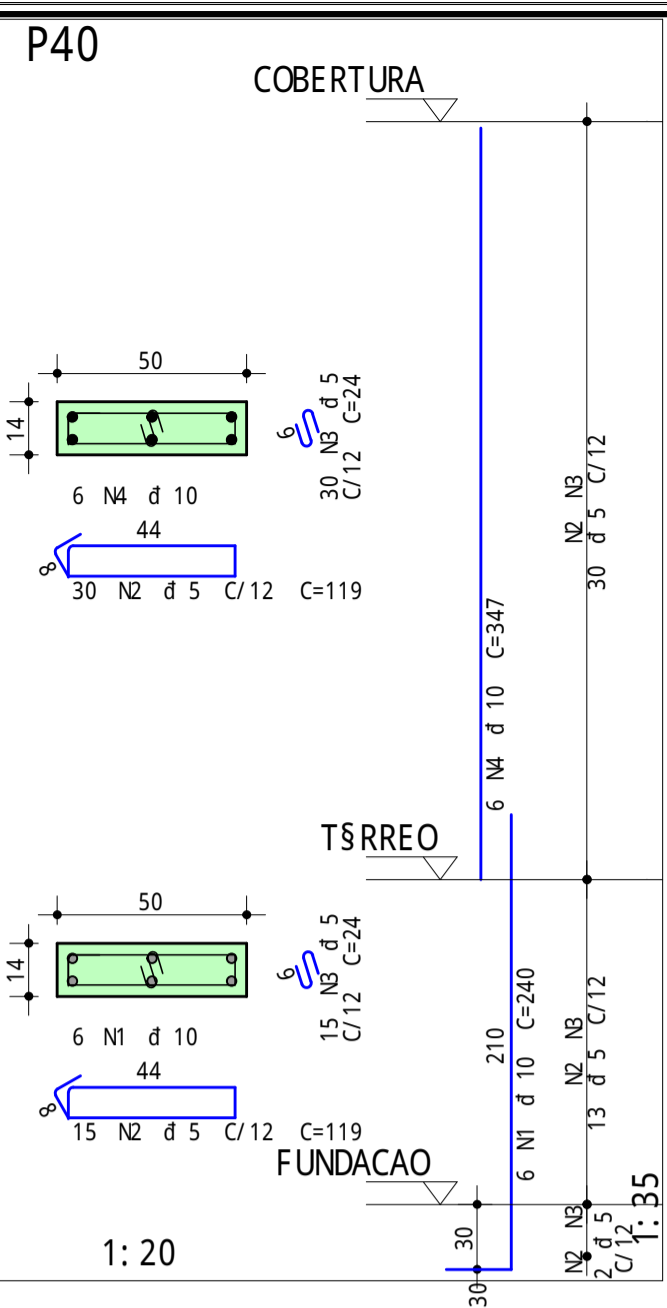
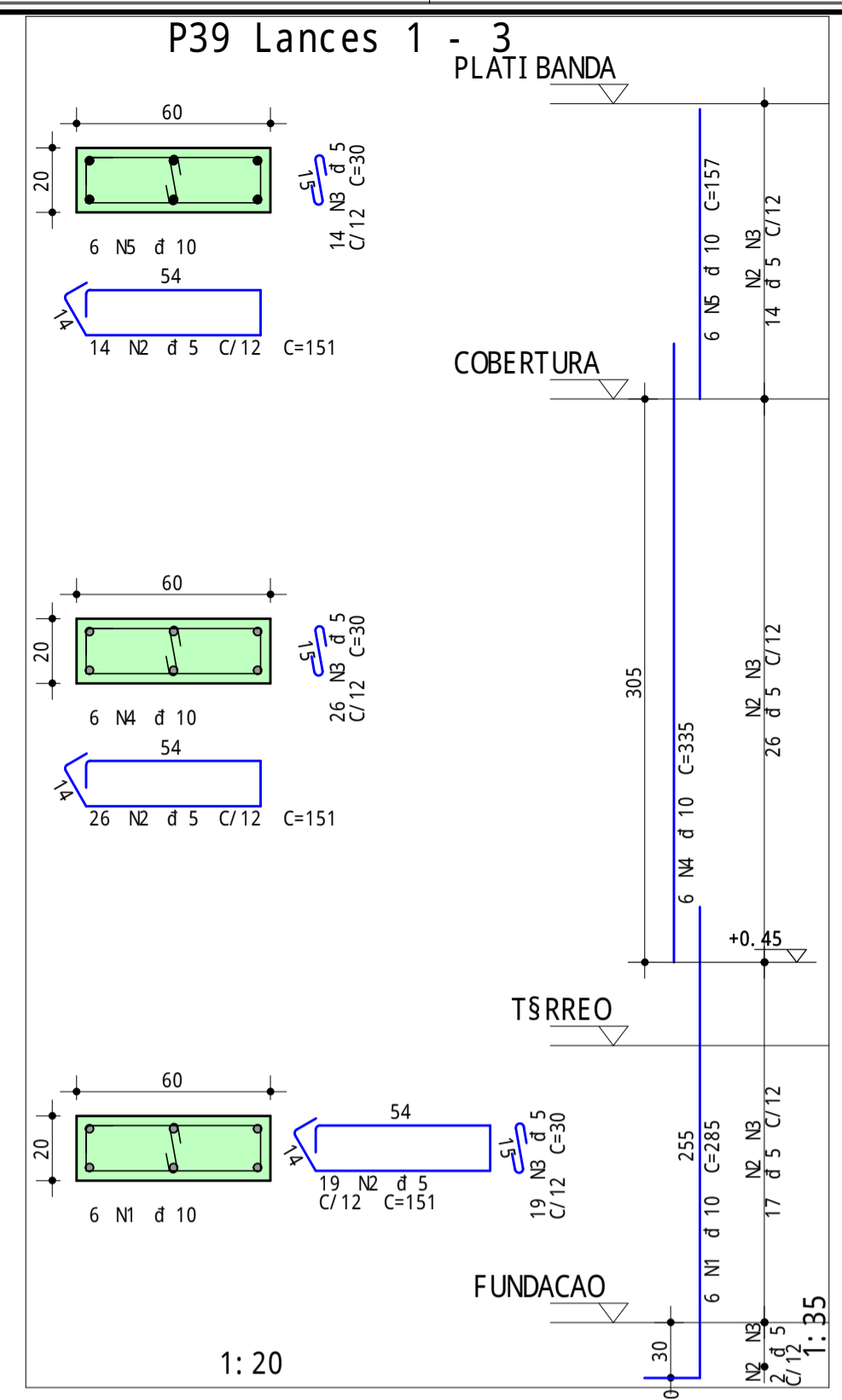
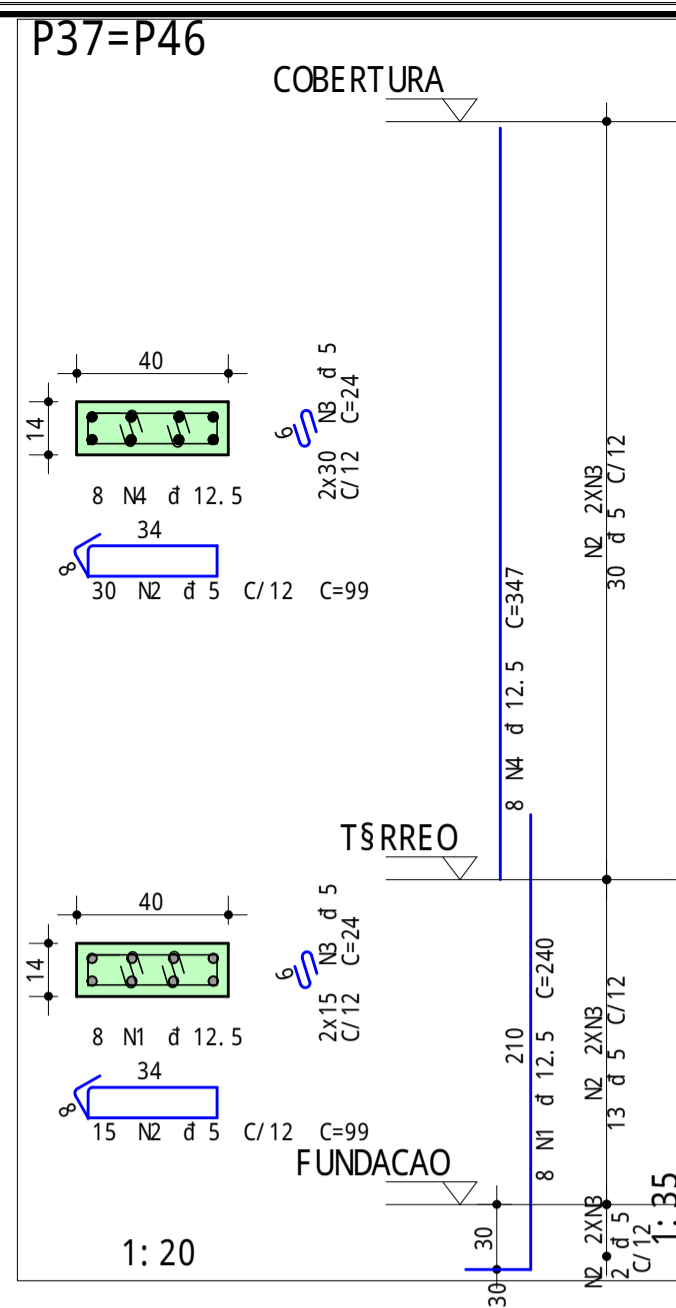
A REPRODUÇÃO OU EXECUÇÃO TOTAL OU PARCIAL DESTA PLANILHA SEM PRÉVIA AUTORIZAÇÃO, SUJEITA SEU AUTOR AS PENAS LEGAIS CABÍVEIS - DECRETOS AUTORAIS LEI 5194/66 E LEI 9610/98

**ESTRUTURAL**



Aço	POS	BIT	QUANT	COMPRIENTO	UNID	TOTAL
		mm		cm		
VT1A	(X2)		1	504	3528	
VT1B	(X2)		2	504	3668	
VT2A	(X4)		2	520	1040	
VT2B	(X4)		2	504	1008	
VT3A	(X2)		1	504	1008	
VT3B	(X2)		1	504	1008	
VT3C	(X5)		1	504	2520	
VT3D	(X2)		1	504	1008	
VT4A	(X2)		1	494	494	
VT4B	(X2)		1	494	494	
VT4C	(X2)		1	494	494	
VT4D	(X2)		1	494	494	
VT4E	(X2)		1	494	494	
VT5A	(X5)		1	229	1145	
VT6A	(X2)		1	414	828	
VT6B	(X2)		1	414	828	
VT6C	(X2)		1	414	828	
VT6D	(X5)		1	414	2070	
VT6E	(X2)		1	414	828	
VT6F	(X2)		1	414	828	
VT6G	(X2)		1	414	828	
VT6H	(X2)		1	414	828	
VT6I	(X2)		1	414	828	
VT6J	(X2)		1	414	828	
VT6K	(X2)		1	414	828	
VT6L	(X2)		1	414	828	
VT6M	(X2)		1	414	828	
VT6N	(X2)		1	414	828	
VT6O	(X2)		1	414	828	
VT6P	(X2)		1	414	828	
VT6Q	(X2)		1	414	828	
VT6R	(X2)		1	414	828	
VT6S	(X2)		1	414	828	
VT6T	(X2)		1	414	828	
VT6U	(X2)		1	414	828	
VT6V	(X2)		1	414	828	
VT6W	(X2)		1	414	828	
VT6X	(X2)		1	414	828	
VT6Y	(X2)		1	414	828	
VT6Z	(X2)		1	414	828	
VT7A	(X2)		1	394	788	
VT7B	(X2)		1	394	788	
VT7C	(X2)		1	394	788	
VT7D	(X2)		1	394	788	
VT7E	(X2)		1	394	788	
VT7F	(X2)		1	394	788	
VT7G	(X2)		1	394	788	
VT7H	(X2)		1	394	788	
VT7I	(X2)		1	394	788	
VT7J	(X2)		1	394	788	
VT7K	(X2)		1	394	788	
VT7L	(X2)		1	394	788	
VT7M	(X2)		1	394	788	
VT7N	(X2)		1	394	788	
VT7O	(X2)		1	394	788	
VT7P	(X2)		1	394	788	
VT7Q	(X2)		1	394	788	
VT7R	(X2)		1	394	788	
VT7S	(X2)		1	394	788	
VT7T	(X2)		1	394	788	
VT7U	(X2)		1	394	788	
VT7V	(X2)		1	394	788	
VT7W	(X2)		1	394	788	
VT7X	(X2)		1	394	788	
VT7Y	(X2)		1	394	788	
VT7Z	(X2)		1	394	788	
VT8A	(X2)		1	341	682	
VT8B	(X2)		1	341	682	
VT8C	(X2)		1	341	682	
VT8D	(X2)		1	341	682	
VT8E	(X2)		1	341	682	
VT8F	(X2)		1	341	682	
VT8G	(X2)		1	341	682	
VT8H	(X2)		1	341	682	
VT8I	(X2)		1	341	682	
VT8J	(X2)		1	341	682	
VT8K	(X2)		1	341	682	
VT8L	(X2)		1	341	682	
VT8M	(X2)		1	341	682	
VT8N	(X2)		1	341	682	
VT8O	(X2)		1	341	682	
VT8P	(X2)		1	341	682	
VT8Q	(X2)		1	341	682	
VT8R	(X2)		1	341	682	
VT8S	(X2)		1	341	682	
VT8T	(X2)		1	341	682	
VT8U	(X2)		1	341	682	
VT8V	(X2)		1	341	682	
VT8W	(X2)		1	341	682	
VT8X	(X2)		1	341	682	
VT8Y	(X2)		1	341	682	
VT8Z	(X2)		1	341	682	
VT9A	(X2)		1	299	598	
VT9B	(X2)		1	299	598	
VT9C	(X2)		1	299	598	
VT9D	(X2)		1	299	598	
VT9E	(X2)		1	299	598	
VT9F	(X2)		1	299	598	
VT9G	(X2)		1	299	598	
VT9H	(X2)		1	299	598	
VT9I	(X2)		1	299	598	
VT9J	(X2)		1	299	598	
VT9K	(X2)		1	299	598	
VT9L	(X2)		1	299	598	
VT9M	(X2)		1	299	598	
VT9N	(X2)		1	299	598	
VT9O	(X2)		1	299	598	
VT9P	(X2)		1	299	598	
VT9Q	(X2)		1	299	598	
VT9R	(X2)		1	299	598	
VT9S	(X2)		1	299	598	
VT9T	(X2)		1	299	598	
VT9U	(X2)		1	299	598	
VT9V	(X2)		1	299	598	
VT9W	(X2)		1	299	598	
VT9X	(X2)		1	299	598	
VT9Y	(X2)		1	299	598	
VT9Z	(X2)		1	299	598	
VT10A	(X2)		1	414	828	
VT10B	(X2)		1	414	828	
VT10C	(X2)		1	414	828	
VT10D	(X2)		1	414	828	
VT10E	(X2)		1	414	828	
VT10F	(X2)		1	414	828	
VT10G	(X2)		1	414	828	
VT10H	(X2)		1	414	828	
VT10I	(X2)		1	414	828	
VT10J	(X2)		1	414	828	
VT10K	(X2)		1	414	828	
VT10L	(X2)		1	414	828	
VT10M	(X2)		1	414	828	
VT10N	(X2)		1	414	828	
VT10O	(X2)		1	414	828	
VT10P	(X2)		1	414	828	
VT10Q	(X2)		1	414	828	
VT10R	(X2)		1	414	828	
VT10S	(X2)		1	414	828	
VT10T	(X2)		1	414	828	
VT10U	(X2)		1	414	828	
VT10V	(X2)		1	414	828	
VT10W	(X2)		1	414	828	
VT10X	(X2)		1	414	828	
VT10Y	(X2)		1	414	828	
VT10Z	(X2)		1	414	828	
VT11A	(X2)		1	402	804	
VT11B	(X2)		1	402	804	
VT11C	(X2)		1	402	804	
VT11D	(X2)		1	402	804	
VT11E	(X2)		1	402	804	
VT11F	(X2)		1	402	804	
VT11G	(X2)		1	402	804	
VT11H	(X2)		1	402	804	
VT11I	(X2)		1	402	804	
VT11J	(X2)		1	402	804	
VT11K	(X2)		1	402	804	
VT11L	(X2)		1	402	804	
VT11M	(X2)		1	402	804	
VT11N	(X2)		1	402	804	
VT11O	(X2)		1	402	804	
VT11P	(X2)		1	402	804	
VT11Q	(X2)		1	402	804	
VT11R	(X2)		1	402	804	
VT11S	(X2)		1	402	804	
VT11T	(X2)		1	402	804	
VT11U	(X2)		1	402	804	
VT11V	(X2)		1	402	804	
VT11W	(X2)		1	402	804	
VT11X	(X2)		1	402	804	
VT11Y	(X2)		1	402	804	
VT11Z	(X2)		1	402	804	
VT12A	(X2)		1	345	690	
VT12B	(X2)		1	345	690	
VT12C	(X2)		1	345	690	
VT12D	(X2)		1	345	690	
VT12E	(X2)		1	345	690	
VT12F	(X2)		1	345	690	
VT12G	(X2)		1	345	690	
VT12H	(X2)		1	345	690	
VT12I	(X2)		1	345	690	
VT12J	(X2)		1	345	690	
VT12K	(X2)		1	345	690	
VT12L	(X2)		1	345	690	
VT12M	(X2)		1	345	690	
VT12N	(X2)		1	345	690	
VT12O	(X2)		1	345	690	
VT12P	(X2)		1	345	690	
VT12Q	(X2)		1	345	690	
VT12R	(X2)		1	345	690	
VT12S	(X2)		1	345	690	
VT12T	(X2)		1	345	690	
VT12U	(X2)		1	345	690	
VT12V	(X2)		1	345	690	
VT12W	(X2)		1	345	690	
VT12X	(X2)		1	345	690	
VT12Y	(X2)		1	345	690	
VT12Z	(X2)		1	345	690	
VT13A	(X2)		1	394	788	
VT13B	(X2)		1	394	788	
VT13C	(X2)		1	394	788	
VT13D	(X2)		1	394	788	
VT13E	(X2)		1	394	788	
VT13F	(X2)		1	394	788	
VT13G	(X2)		1	394	788	
VT13H	(X2)		1	394	788	
VT13I	(X2)		1			





A=O	POS	BIT	QUANT	COMPRIMENTO	
				UNI	TOTAL
cm					
P37=P46 (X2)					
50A	1	12.5	16	240	3840
60A	2	5	90	15	8910
60A	3	5	180	24	4320
50A	4	12.5	16	347	5552
P39 Lances 1 - 3					
50A	1	10	6	285	1710
60A	2	5	59	15	8909
60A	3	5	59	30	1770
50A	4	10	6	335	2010
50A	5	10	6	157	942
P40					
50A	1	10	6	240	1440
60A	2	5	45	119	5355
60A	3	5	45	24	1080
50A	4	10	6	347	2082
P41=P60 (X2)					
50A	1	10	16	240	3840
60A	2	5	72	171	12312
60A	3	5	144	30	4320
50A	4	10	16	247	3952
P44					
50A	1	10	4	240	960
60A	2	5	55	91	5005
50A	3	10	4	380	1520
50A	4	10	4	117	468
P47=P49=P55=P56 (X4)					
50A	1	12.5	24	240	5760
60A	2	5	180	99	17820
60A	3	5	180	24	4320
50A	5	12.5	24	390	9360
50A	6	12.5	24	157	3768
50A	7	6.3	56	100	5600
50A	8	6.3	56	26	1456
P50					
50A	1	10	4	282	1128
60A	2	5	36	91	3276
50A	3	10	4	205	820
P58					
50A	1	16	6	278	1668
50A	2	6.3	53	80	4240
50A	3	16	4	413	1652
50A	4	16	4	157	628
50A	5	6.3	16	80	1280
P59					
50A	1	12.5	6	240	1440
50A	2	6.3	36	120	4320
60A	3	5	36	24	864
50A	5	12.5	6	381	2286
50A	6	12.5	6	157	942
50A	7	6.3	11	120	1320
50A	8	6.3	11	26	286
P61					
50A	1	10	4	240	960
60A	2	5	58	101	5858
50A	3	10	4	507	2028

RESUMO DE A=O			
A=O	BIT	COMPR	PESO
mm			kgf
60A	5	841	130
50A	6.3	185	45
50A	10	239	147
50A	12.5	329	317
50A	16	39	62
Peso Total 60A =			130 kgf
Peso Total 50A =			572 kgf

TABELA DE COBRIMENTOS					
ELEMENTO	FUNDACAO	PILARES/VIAS	LAJES NERVURADAS		LAJES MACIAS
			NERVURA	MESA	
COBRIMENTO	4,0 cm	3,0 cm	3,0 cm	2,0 cm	2,5 cm
Fck	≥ 30 MPa		CAA	II	
Ecs	≥ 27 GPa		A/C	≤ 0,60	

**NORMAS UTILIZADAS:**  
 - NBR 6118 "PROJETO DE ESTRUTURAS DE CONCRETO"  
 - NBR 6120 "CARGAS PARA O CALCULO DE ESTRUTURAS DE EDIFICACOES"  
 - NBR 6123 "PROJETO E EXECUCAO DE FUNDACOES"  
 - NBR 6123 "FORMAS DEVIADAS AO VENTO EM EDIFICACOES"  
 - NBR 15200 "PROJETO DE ESTRUTURAS DE CONCRETO EM SITUAO DE INCLINADO"

- NOTAS:**
- 01- COTAS E DIMENSÕES EM CENTIMETROS, EXCETO ONDE INDICADO;
  - 02- NVEIS EM METROS;
  - 03- CONFERIR MEDIDAS NO LOCAL;
  - 04- AGREGADO GRADADO D = 25 mm;
  - 05- SEGUIR AS ESPECIFICACOES DESCRITAS NA NORMA NBR 14931/2004;
  - 06- VERIFICAR OS CORTES E DESNVEIS .
  - 07- ALTERAÇÕES NÃO AUTORIZADAS PELO ENGENHEIRO ESTRUTURAL SUJEITARE OS RESPONSÁVEIS AS PENAS DA LEGISLAÇÃO VIGENTE;

PROJETO DE ESTRUTURAL DE UBS PORTE II

CONCELDOR DA PRONICA: ARMA DURAS DOS PILARES 2/3

LOCAL: UBS FERNANDO DALINO BEZERRA RUA SOLDADO ELPI DE O BARRIOS NETO, S/N, FERNANDO DALINO, PETROLINA/PE

---

PROJETO: JOAO LUIS NOGUEIRA BARRETO

PROFESSOR DE ENGENHARIA CIVIL

CPF: 041.990.133-05

26/35

ESCALA: I NDI CADA

FORMATO: A1

DATA: REV: 00

DEZ/2025

PROJETO: ITALO NEGREIROS E SILVA

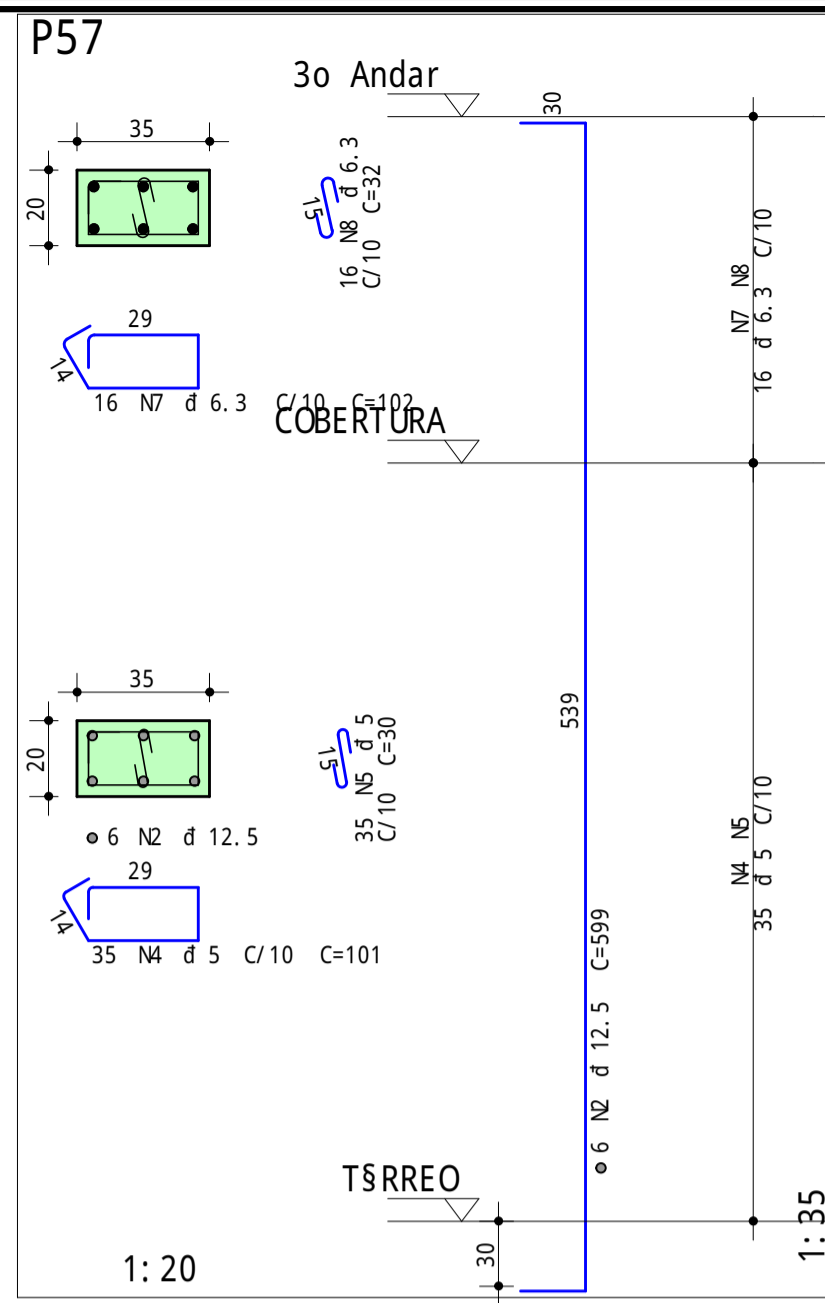
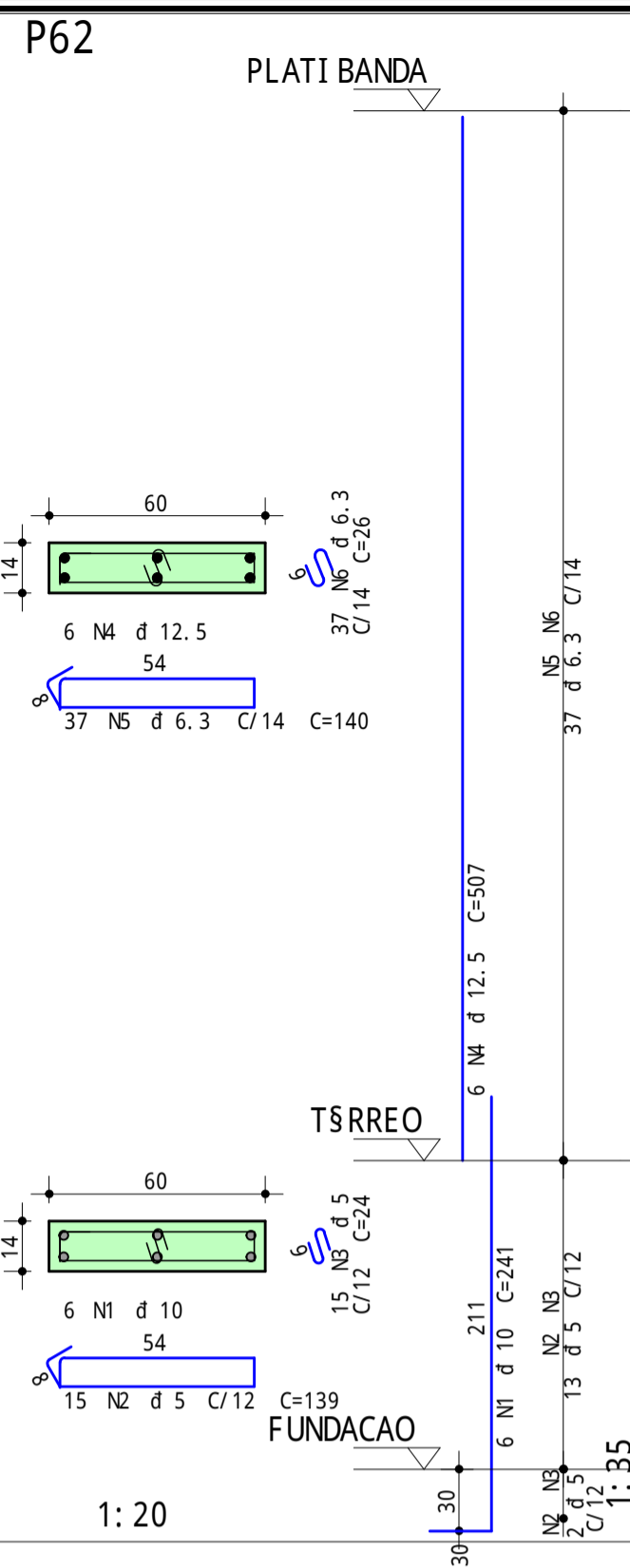
PROFESSOR DE ENGENHARIA CIVIL

CPF: 041.990.133-05

---

A REPRODUCAO OU EXECUCAO TOTAL OU PARCIAL DESTA PROJETO, SEM PREVIA AUTORIZAÇÃO, SUJEITA SEU AUTOR AS MEDIDAS LEGAIS CABIVEIS - DIREITOS AUTORAIS LEI 5194/66 E LEI 9610/98

ESTRUTURAL



A=O	POS	BIT	QUANT	COMPRI MENTO		
				UNI T	TOTAL	
		mm		cm	cm	
P57	50A	2	12.5	6	599	3594
	60A	4	5	35	101	3535
	60A	5	5	35	30	1050
	50A	7	6.3	16	102	1632
50A	8	6.3	16	32	512	
P62	50A	1	10	6	241	1446
	60A	2	5	15	139	2085
	60A	3	5	15	24	360
	50A	4	12.5	6	507	3042
	50A	5	6.3	37	140	5180
	50A	6	6.3	37	26	962

RESUMO DE A=O				PESO
A=O	BIT	COMPR		
	mm	m		kgf
60A	5	70		11
50A	6.3	83		20
50A	10	14		9
50A	12.5	66		64
Peso Total 60A =				11 kgf
Peso Total 50A =				93 kgf

TABELA DE COBRIMENTOS					
ELEMENTO	FUNDA=UES	PILARES/VI GAS	LAJ ES NERVURADAS		LAJ ES MACI=AS
			NERVURA	MESA	
COBRIMENTO	4,0 cm	3,0 cm	3,0 cm	2,0 cm	2,5 cm
Fck	≥ 30 MPa	CAA	II		
Ecs	≥ 27 GPa	A/C	≤ 0,60		

**NORMAS UTILIZADAS:**

- NBR 6118 "PROJETO DE ESTRUTURAS DE CONCRETO"
- NBR 6120 "CARGAS PARA O CALCULO DE ESTRUTURAS DE EDIFICAC=UES"
- NBR 6122 "PROJETO E EXECU=O DE FUNDA=UES"
- NBR 6123 "FOR=AS DEVIDAS AO VENTO EM EDIFICAC=UES"
- NBR 15200 "PROJETO DE ESTRUTURAS DE CONCRETO EM SITUA=O DE INCNDIO"

- NOTAS:**
- 01- COTAS E DIMENS=ES EM CENTIMETROS, EXCETO ONDE INDICADO;
  - 02- NPVEIS EM METROS;
  - 03- CONFERIR MEDIDAS NO LOCAL;
  - 04- AGREGADO GRADADO D = 25 mm;
  - 05- SEGUIR AS ESPECIFICAC=ES DESCRITAS NA NORMA NBR 14931/2004;
  - 06- VERIFICAR OS CORTES E DESNPVEIS .
  - 07- ALTERA=ES N=O AUTORIZADAS PELO ENGENHEIRO ESTRUTURAL SUJEITARE OS RESPONSAVEIS AS PENAS DA LEGISLA=O VIGENTE;



**PROJETO DE ESTRUTURAL DE UBS PORTE II**

CONCELHO DA PRANICA: **ARMADURAS DOS PILARES 3/3**

LOCAL: **UBS FERNANDO DALINO BEZERRA RUA SOLDADO ELPIRO BARRAS NETO, S/N FERNANDO DALINO, PETROLINA/PE**

PROFESSOR: **JOSU LUIS NOGUEIRA BARRETO**

PROFESSOR: **ITALO NEGREIROS E SILVA**

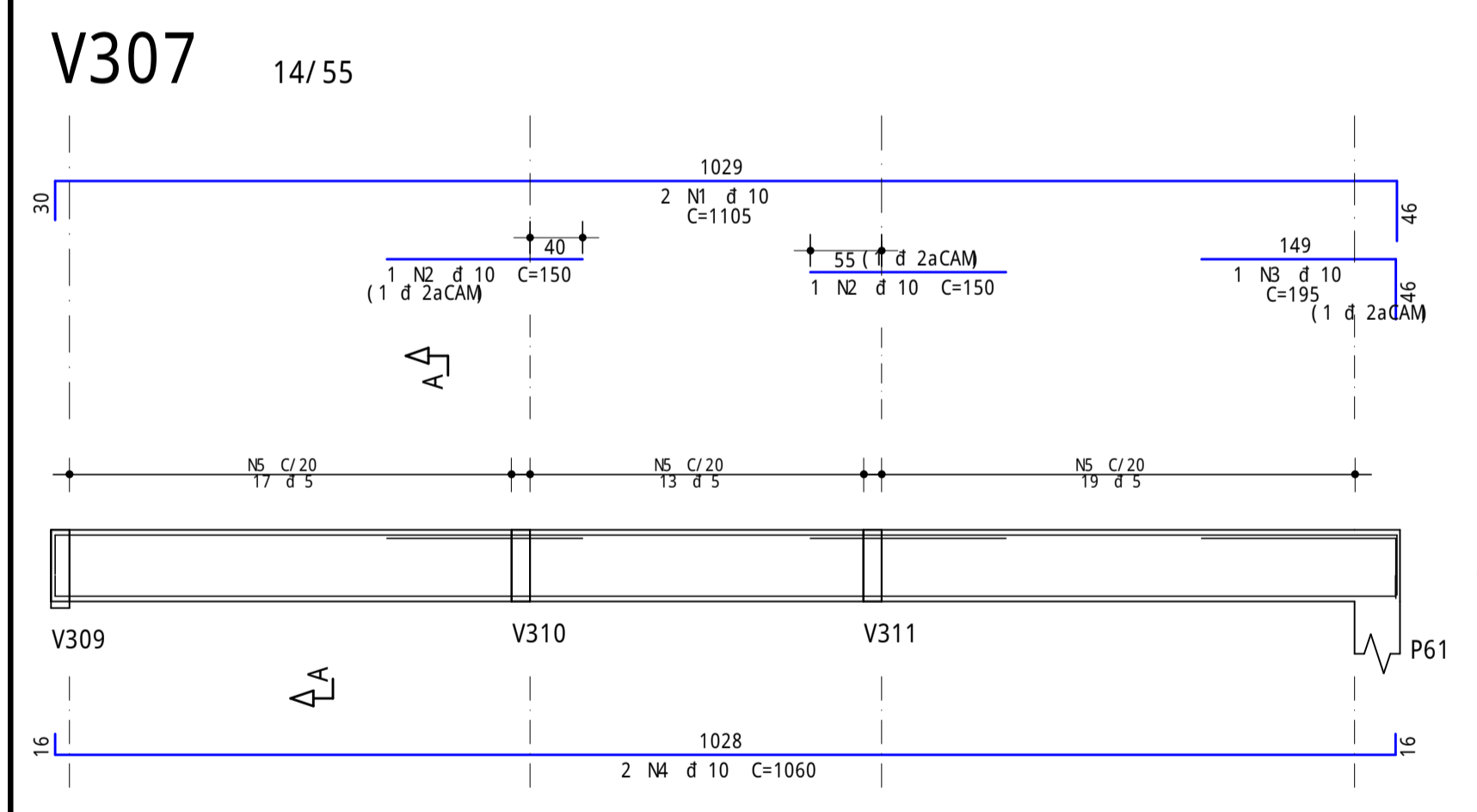
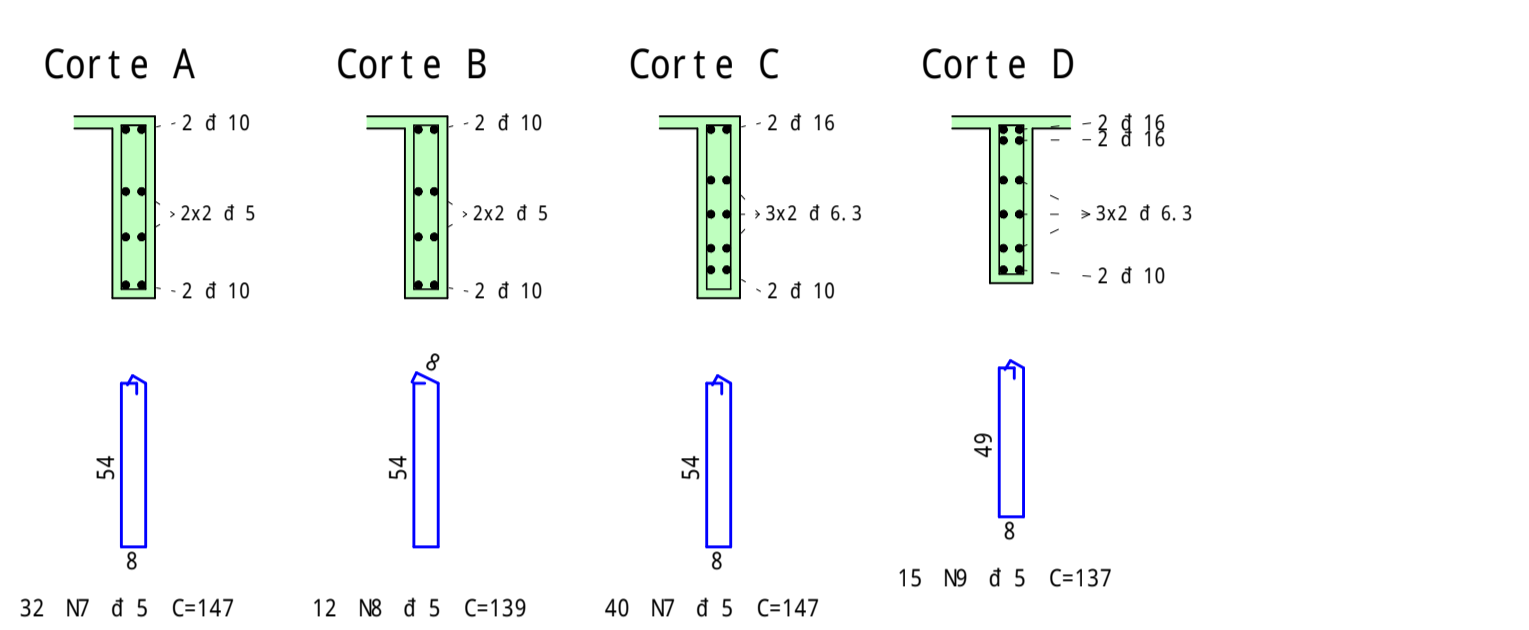
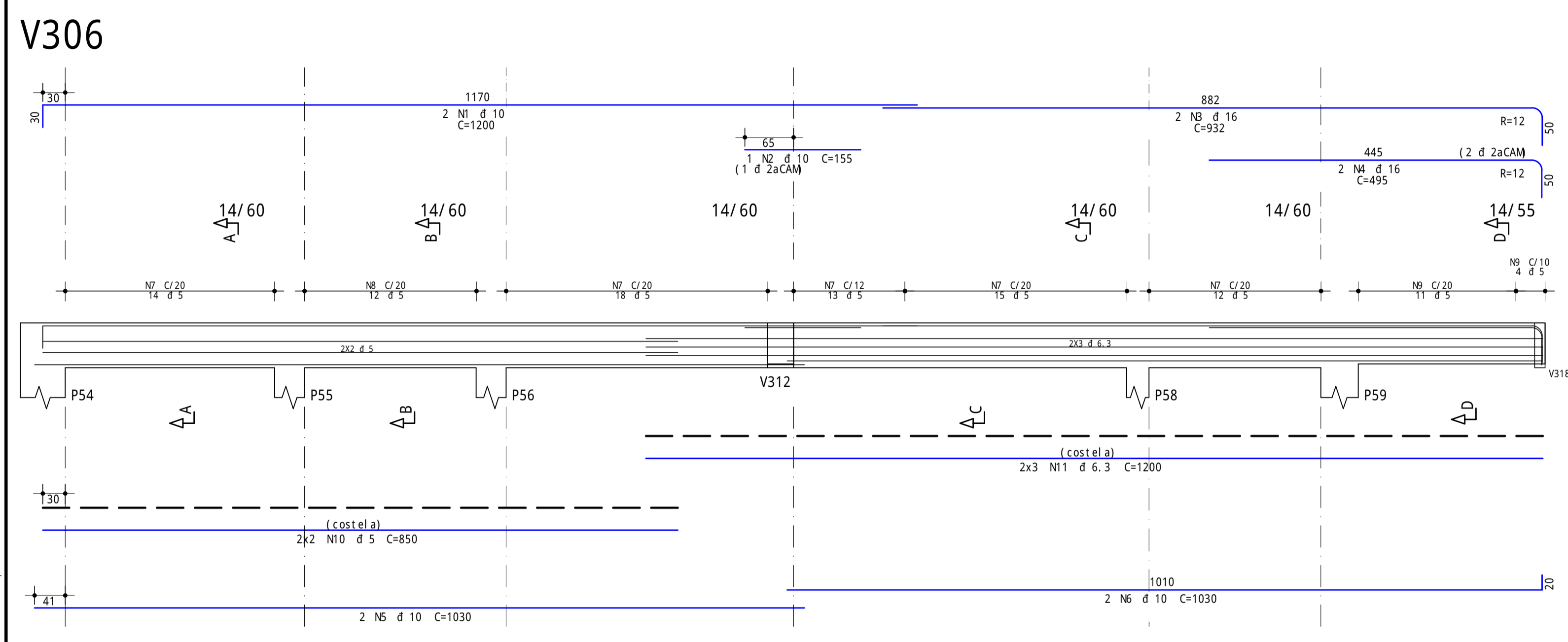
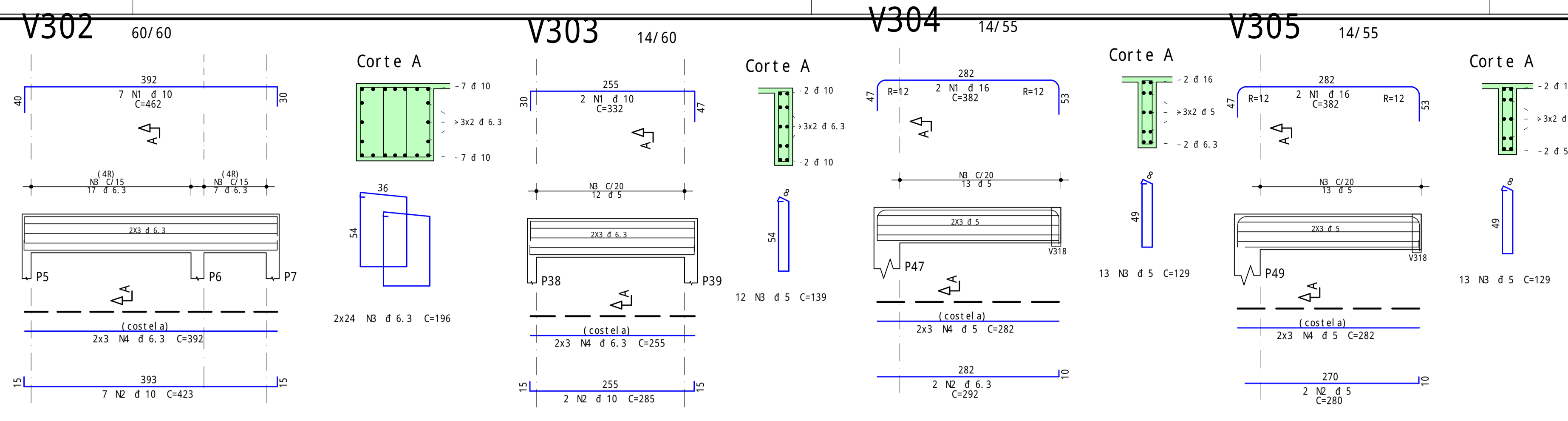
NO FOLHA: **27/35**

ESCALA: **I NDI CADA**    FORMATO: **A1**

DATA: **DEZ/2025**    REV: **00**

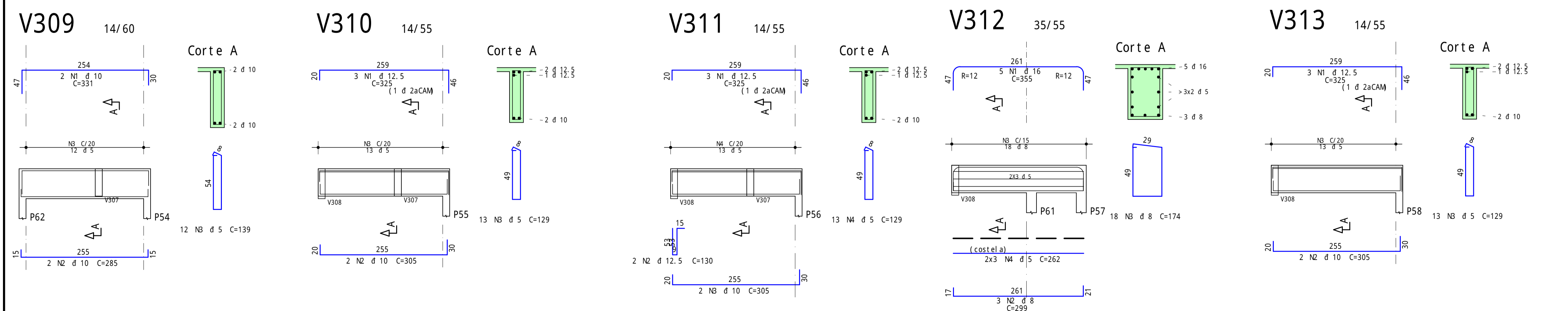
A REPRODU=O OU EXECU=O TOTAL OU PARCIAL DESTA PROJETO, SEM PRVIA AUTORIZA=O, SUJEITA SEU AUTOR AS MEDIDAS LEGAIS CABVEIS - DI REITOS AUTORAIS LEI 5194/66 E LEI 9610/98

**ESTRUTURAL**



**RESUMO DE AÇO**

Aço	BIT	COMPR	PESO
	mm	m	kgf
60A	5	452	70
50A	6.3	236	58
50A	8	40	16
50A	10	220	136
50A	12.5	57	55
50A	16	62	97
<b>Peso Total</b>		<b>60A =</b>	<b>70 kgf</b>
		<b>50A =</b>	<b>362 kgf</b>



Aço	POS	BIT	QUANT	COMPRIMENTO	
				UNIT	TOTAL
		mm		cm	cm
<b>V301</b>					
50A	1	12.5	3	527	1581
50A	2	12.5	2	477	954
60A	3	5	26	151	3926
60A	4	50	20	265	5300
50A	5	6.3	6	427	2562
<b>V302</b>					
50A	1	10	7	462	3234
50A	2	10	7	423	2961
50A	3	6.3	48	196	9408
50A	4	6.3	6	392	2352
<b>V303</b>					
50A	1	10	2	332	664
50A	2	10	2	285	570
60A	3	5	12	139	1668
50A	4	6.3	6	255	1530
<b>V304</b>					
50A	1	16	2	382	764
50A	2	6.3	2	292	584
60A	3	5	13	129	1677
60A	4	5	6	282	1692
<b>V305</b>					
50A	1	16	2	382	764
60A	2	5	2	280	560
60A	3	5	13	129	1677
60A	4	5	6	282	1692
<b>V306</b>					
50A	1	10	2	1200	2400
50A	2	10	2	155	155
50A	3	16	2	932	1864
50A	4	16	2	495	990
50A	5	10	2	1030	2060
50A	6	10	2	1030	2060
60A	7	5	72	147	10584
60A	8	5	12	139	1668
60A	9	5	15	137	2055
60A	10	5	4	850	3400
50A	11	6.3	6	1200	7200
<b>V307</b>					
50A	1	10	2	1105	2210
50A	2	10	2	150	300
50A	3	10	1	195	195
50A	4	10	2	1060	2120
60A	5	5	49	129	6321
<b>V309</b>					
50A	1	10	2	331	662
50A	2	10	2	285	570
60A	3	5	12	139	1668
<b>V310</b>					
50A	1	12.5	3	325	975
50A	2	10	2	305	610
60A	3	5	13	129	1677
<b>V311</b>					
50A	1	12.5	3	325	975
50A	2	12.5	2	330	260
50A	3	10	2	305	610
60A	4	5	13	129	1677
<b>V312</b>					
50A	1	16	5	355	1775
50A	2	8	3	299	897
50A	3	8	18	174	3132
60A	4	5	6	262	1572
<b>V313</b>					
50A	1	12.5	3	325	975
50A	2	10	2	305	610
60A	3	5	13	129	1677

**TABELA DE COBRIMENTOS**

ELEMENTO	FUNDAÇÕES	PILARES/VIGAS	LAJES NERVURADAS		LAJES MACIÇAS
			NERVURA	MESA	
COBRIMENTO	4,0 cm	3,0 cm	3,0 cm	2,0 cm	2,5 cm

Fck ≥ 30 MPa  
Ecs ≥ 27 GPa

CAA  
A/C

II  
≤ 0,60

**NORMAS UTILIZADAS:**

- NBR 6118 "PROJETO DE ESTRUTURAS DE CONCRETO"
- NBR 6120 "CARGAS PARA O CÁLCULO DE ESTRUTURAS DE EDIFICAÇÕES"
- NBR 6122 "PROJETO E EXECUÇÃO DE FUNDAÇÕES"
- NBR 6123 "FORÇAS DEVIDAS AO VENTO EM EDIFICAÇÕES"
- NBR 15200 "PROJETO DE ESTRUTURAS DE CONCRETO EM SITUAÇÃO DE INCENDIO"

- NOTAS:**
- 01- COTAS E DIMENSÕES EM CENTÍMETROS, EXCETO ONDE INDICADO;
  - 02- NPVEIS EM METROS;
  - 03- CONFERIR MEDIDAS NO LOCAL;
  - 04- AGREGADO GRADADO D = 25 mm;
  - 05- SEGUIR AS ESPECIFICAÇÕES DESCRITAS NA NORMA NBR 14931/2004;
  - 06- VERIFICAR OS CORTES E DESNIVEIS;
  - 07- ALTERAÇÕES NÃO AUTORIZADAS PELO ENGENHEIRO ESTRUTURAL SUJEITARE OS RESPONSÁVEIS AS PENAS DA LEGISLAÇÃO VIGENTE;

**PETROLINA** PREFEITURA SECRETARIA DE SAÚDE

PROJETO DE ESTRUTURAL DE UBS PORTE II

CONCELHO DE FRENTE: ARMADURAS DAS VIGAS DA COBERTURA 01 1/2

LOCAL: UBS FERNANDO DALINO BEZERRA RUA SOLDADO EPIFÂNIO BARRAS NETO, S/Nº FERNANDO DALINO, PETROLINA/PE

INSCRIÇÃO Nº: 28/35

ESCALA: I NDI CADA

FORMATO: A1

DATA: DEZ/2025

REV: 00

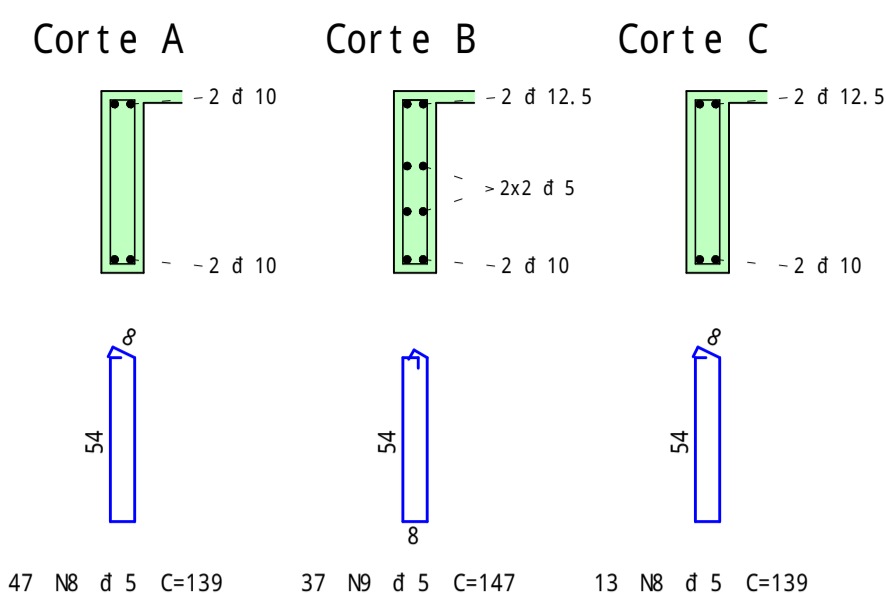
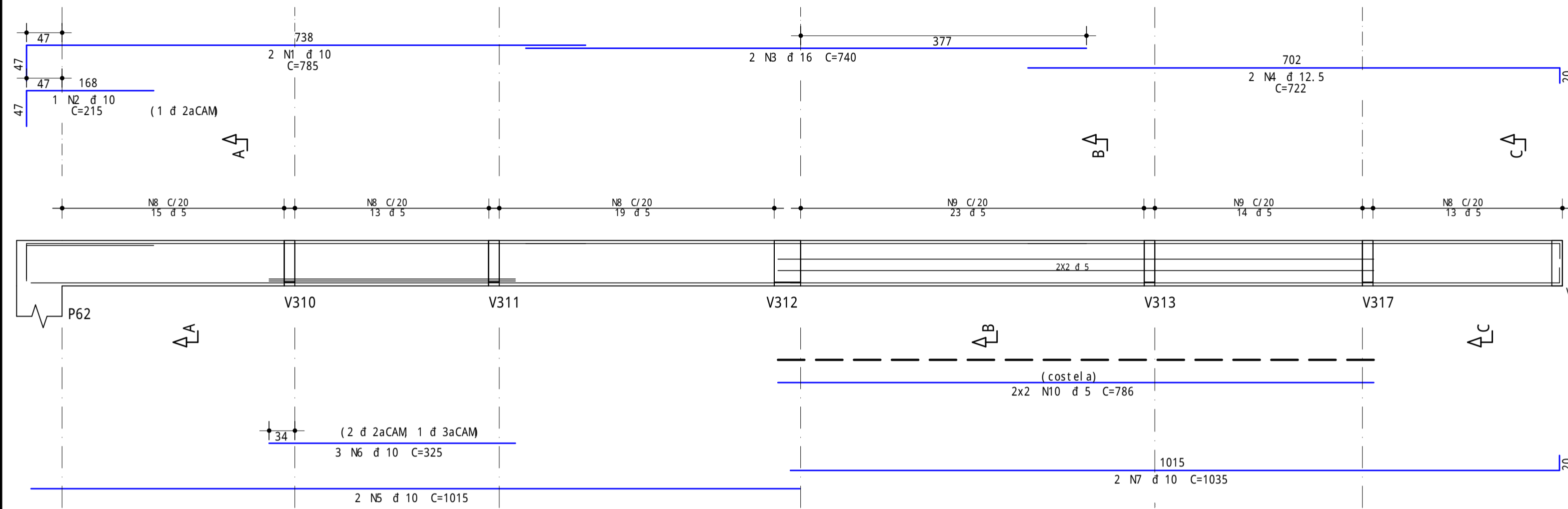
PROF. JOÃO LUIS NOGUEIRA BARRETO

PROF. ITALO NEGRETOS E SILVA

A REPRODUÇÃO OU EXECUÇÃO TOTAL OU PARCIAL DESTA PROJETO, SEM PRÉVIA AUTORIZAÇÃO, SUJEITA SEU AUTOR AS PENAS DA LEGISLAÇÃO VIGENTE.

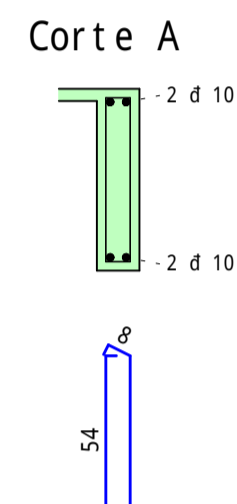
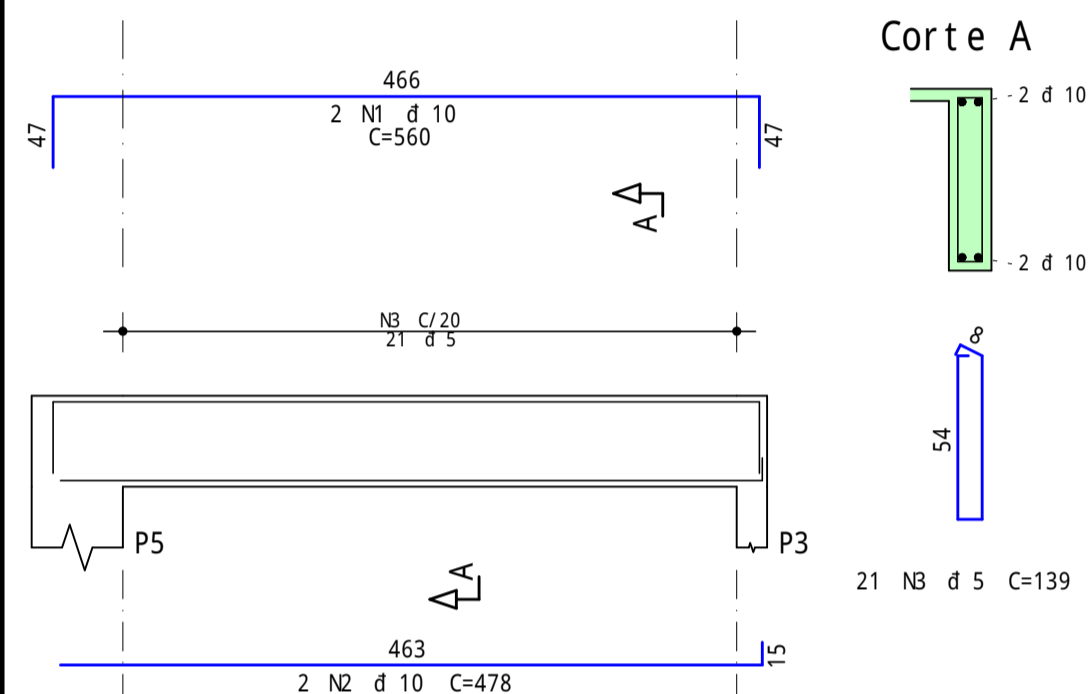
V308

14/60

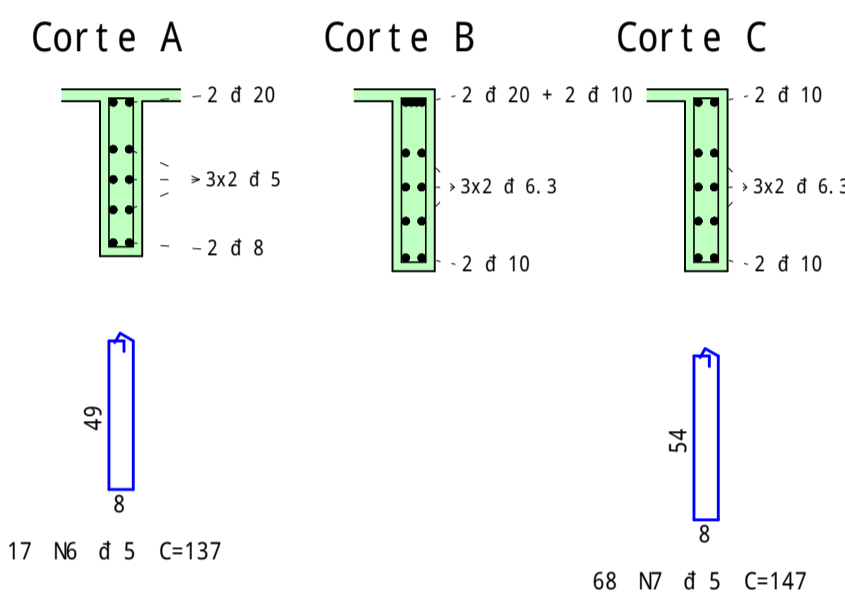
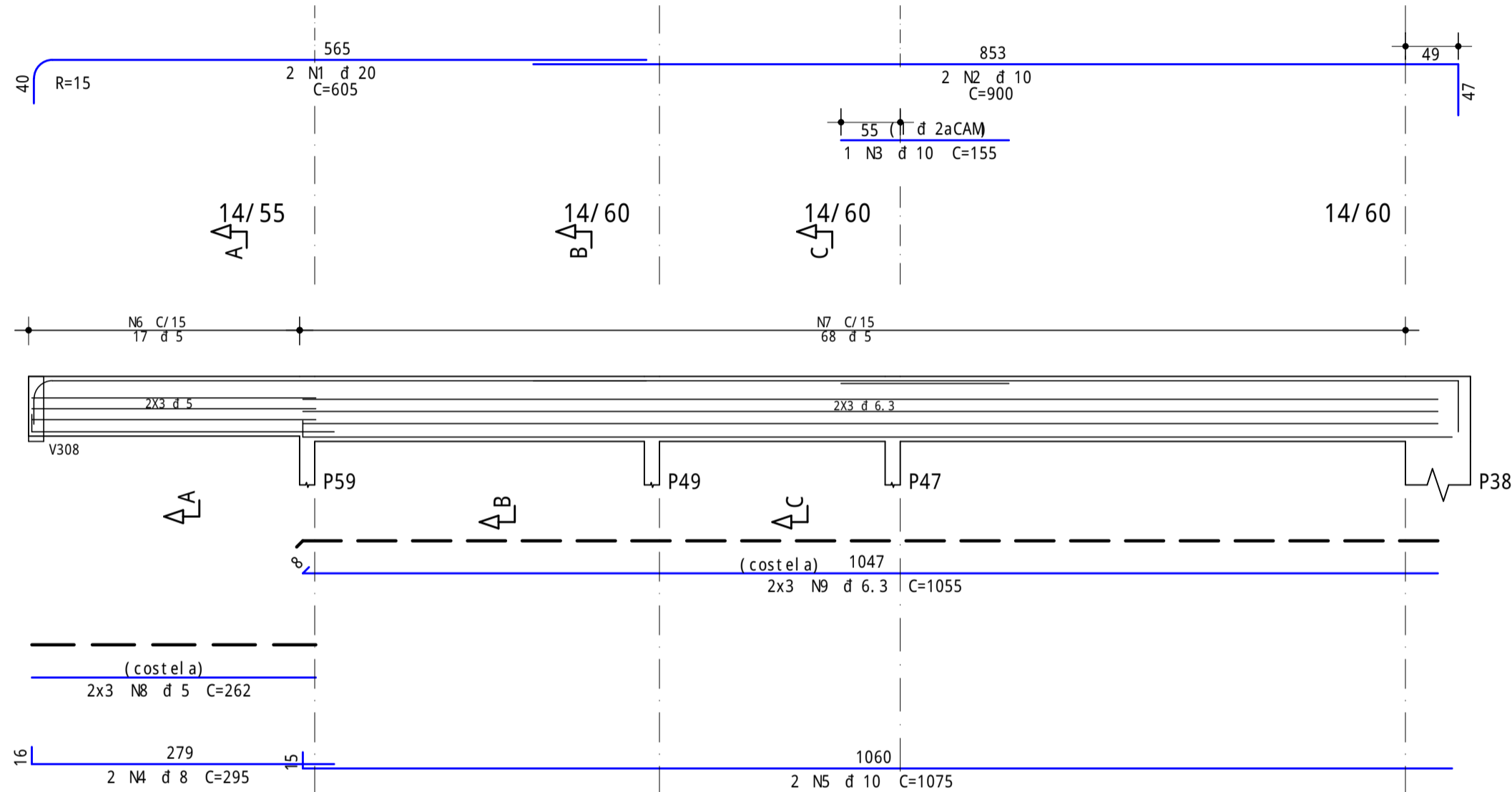


V314

14/60

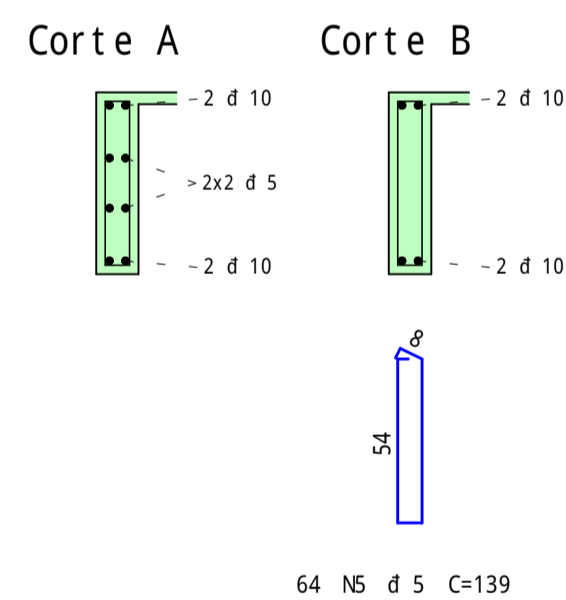
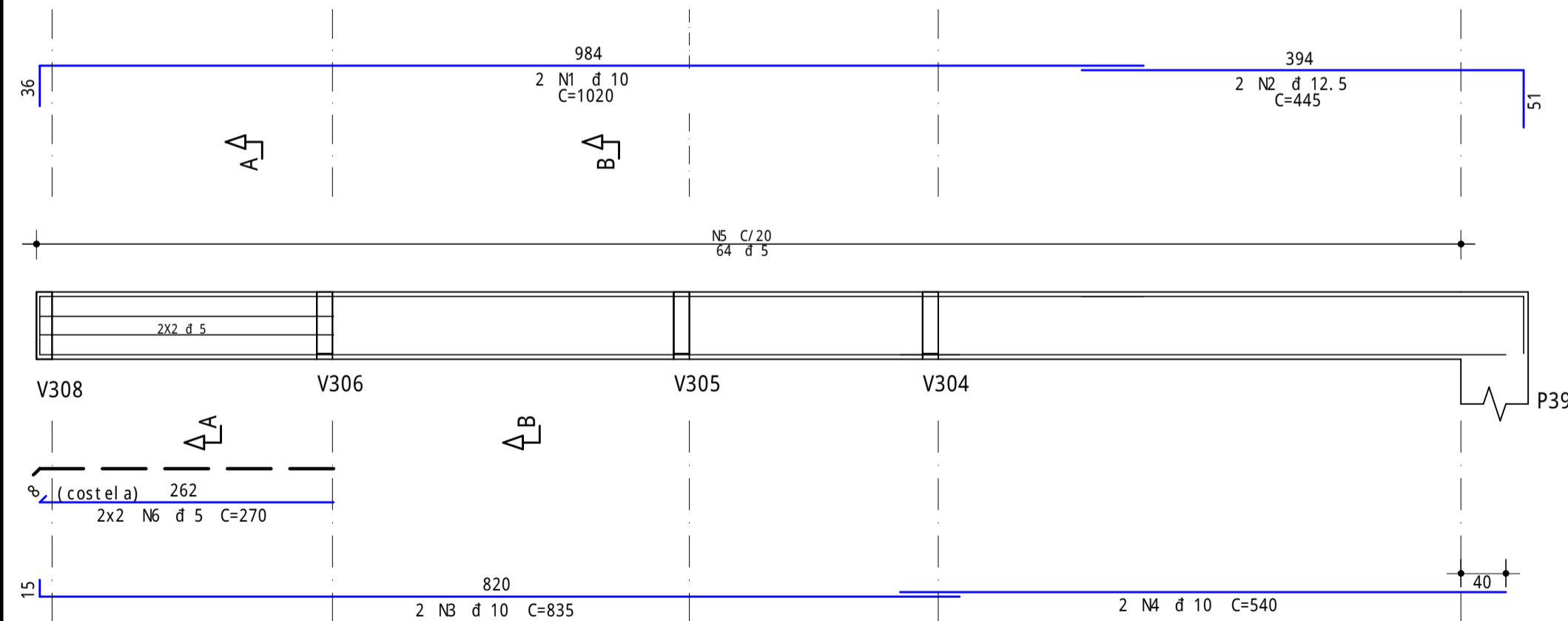


V317



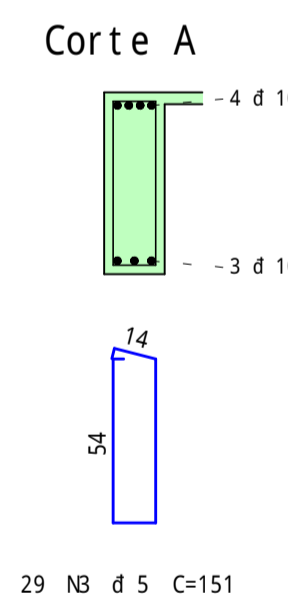
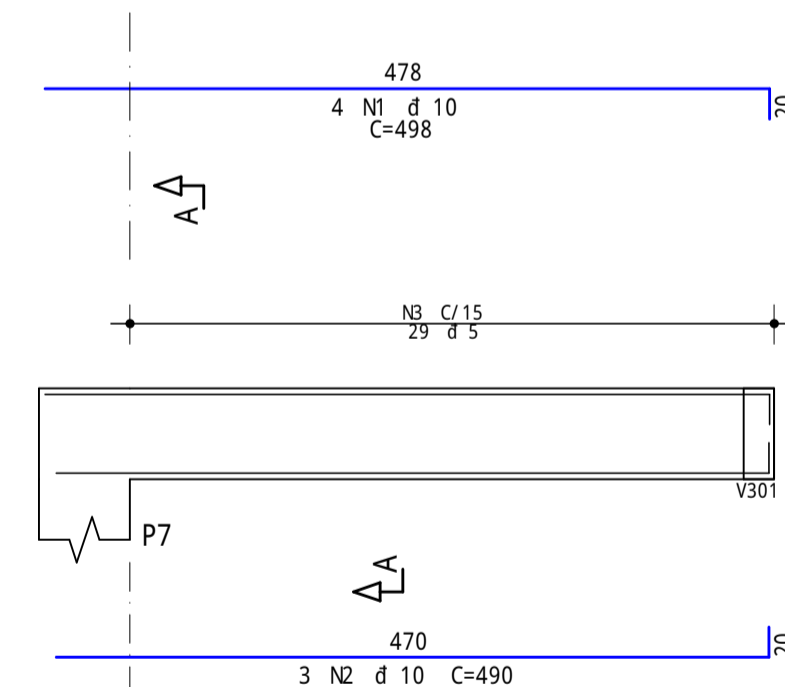
V318

14/60



V319

20/60



A=O	POS	BIT	QUANT	COMPRIMENTO	
				UNIT	TOTAL
		mm		cm	cm
<b>V308</b>					
50A	1	10	2	785	1570
50A	2	10	1	215	215
50A	3	16	2	740	1480
50A	4	12.5	2	722	1444
50A	5	10	2	1015	2030
50A	6	10	3	325	975
50A	7	10	2	1035	2070
60A	8	5	60	139	8340
60A	9	5	37	147	5439
60A	10	5	4	786	3144
<b>V314</b>					
50A	1	10	2	560	1120
50A	2	10	2	478	956
60A	3	5	21	139	2919
<b>V317</b>					
50A	1	20	2	605	1210
50A	2	10	2	900	1800
50A	3	10	1	155	155
50A	4	8	2	295	590
50A	5	10	2	1075	2150
60A	6	5	17	137	2329
60A	7	5	68	147	9996
60A	8	5	6	262	1572
50A	9	6.3	6	1055	6330
<b>V318</b>					
50A	1	10	2	1020	2040
50A	2	12.5	2	445	890
50A	3	10	2	835	1670
50A	4	10	2	540	1080
60A	5	5	64	139	8896
60A	6	5	4	270	1080
<b>V319</b>					
50A	1	10	4	498	1992
50A	2	10	3	490	1470
60A	3	5	29	151	4379

RESUMO DE A=O			
A=O	BIT	COVR	PESO
		m	kgf
60A	5	481	74
50A	6.3	63	16
50A	8	6	2
50A	10	213	131
50A	12.5	23	22
50A	16	15	23
50A	20	12	30
Peso Total 60A =			74 kgf
Peso Total 50A =			225 kgf

TABELA DE COBERTURAS


ELEMENTO	FUNDAÇÕES	PI LARES/VI GAS	LAJ ES NERVURADAS		LAJ ES MACI S
			NERVURA	MESA	
COBERTURA	4,0 cm	3,0 cm	3,0 cm	2,0 cm	2,5 cm

Fck	≥ 30 MPa	CAA	II
Ecs	≥ 27 GPa	A/C	≤ 0, 60

**NORMAS UTILIZADAS:**  
 - NBR 6118 "PROJETO DE ESTRUTURAS DE CONCRETO"  
 - NBR 6120 "CARGAS PARA O CALCULO DE ESTRUTURAS DE EDIFICACOES"  
 - NBR 6122 "PROJETO E EXECUCAO DE FUNDAOES"  
 - NBR 6123 "FORAS DEVI DAS AO VENTO EM EDIFICACOES"  
 - NBR 15200 "PROJETO DE ESTRUTURAS DE CONCRETO EM SITUAO DE INCNDIO"

NOTAS:

- 01- COTAS E DIMENSOES EM CENTIMETROS, EXCETO ONDE INDICADO;
- 02- NPVEIS EM METROS;
- 03- CONFERIR MEDIDAS NO LOCAL;
- 04- AGREGADO GRADADO D = 25 mm;
- 05- SEGUIR AS ESPECIFICACOES DESCRITAS NA NORMA NBR 14931/2004;
- 06- VERIFICAR OS CORTES E DESNIVEIS .
- 07- ALTERACOES NAO AUTORIZADAS PELO ENGENHEIRO ESTRUTURAL SUJEITARE OS RESPONSAVEIS AS PENAS DA LEGISLACAO VIGENTE;



PROJETO: PROJETO DE ESTRUTURAL DE UBS PORTE II  
 CONTEUDO DA PRONAL: ARMADURAS DAS VIGAS DA COBERTURA 02 2/2  
 LOCAL: UBS FERNANDO DALINO BEZERRA RUA SOLDADO ELPIREO BARROS NETO, S/Nº FERNANDO DALINO, PETROLINA/PE

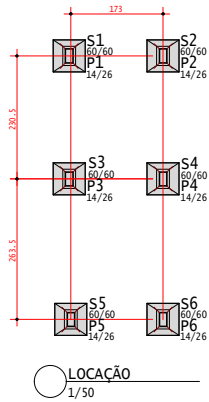
PROFESSOR: JOAO LUIS NOGUEIRA BARRETO  
 COORDENADOR: ITALO NEGRETOS E SILVA

Nº FOLHA: 29/35  
 ESCALA: I NDI CADA  
 DATA: DEZ/2025  
 FOLHA: A1  
 REV: 00

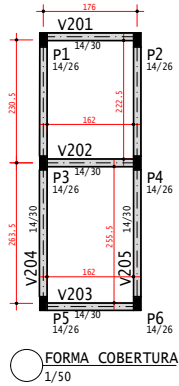
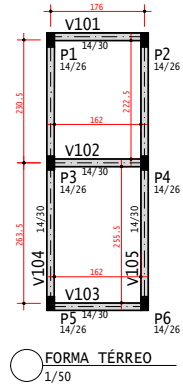
ESTRUTURAL

A REPRODUCAO OU EXECUCAO TOTAL OU PARCIAL DESTA PROJETO, SEM PREVIA AUTORIZACAO, SUJEITA SEU AUTOR AS MEDIDAS LEGAIS CABIVEIS - DI REITOS AUTORAIS LEI 5194/66 E LEI 9610/98

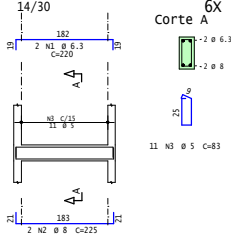




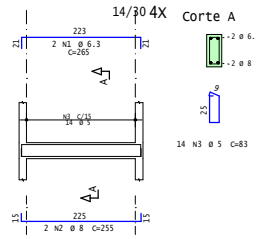
CENTRAL DE RESÍDUOS



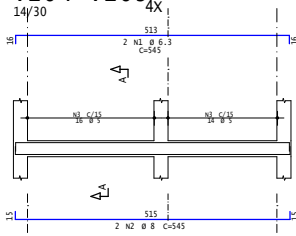
V101=V102=V103  
V201=V202=V203



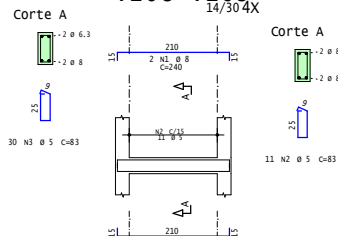
V106=V107  
V206=V207



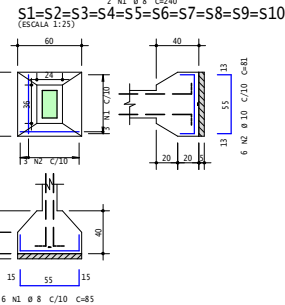
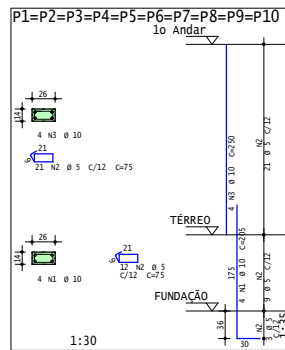
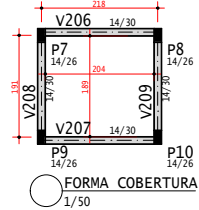
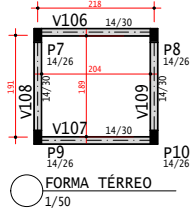
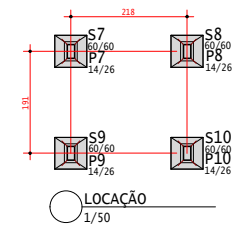
V104=V105  
V204=V205



V108=V109  
V208=V209



CASA DE BOMBA



ACO	POS	BIT	QUANT	COMPRIMENTO	TOTAL
		mm		cm	kg
S1=S2=S3=S4=S5=S6=S7=S8=S9=S10	(X10)	60	85	100	8500
S0A	2	10	66	81	5286
P1=P2=P3=P4=P5=P6=P7=P8=P9=P10	(X10)	60	205	2000	20500
S0A	2	5	330	75	2475
S0A	2	10	60	750	5250
V201=V202=V203	(X6)	6.3	12	220	1584
S0A	2	8	12	225	1650
S0A	3	5	66	83	5178
V204=V205	(X4)	6.3	8	145	1080
S0A	2	8	8	145	1080
S0A	3	5	120	83	6160
V206=V207	(X4)	6.3	8	165	1220
S0A	2	8	8	235	1800
S0A	3	5	56	83	6148
V208=V209	(X4)	8	16	240	1840
S0A	1	8	16	240	1840
S0A	2	5	44	83	3652

RESUMO DE AÇO			PERÍMETRO
ACO	BIT	COMPR	PERÍMETRO
60A	5	485	3030
60A	8	8	64
60A	10	231	1472
Peso Total	60A		75
Peso Total	50A		236

TABELA DE COBRIMENTOS					
ELEMENTO	FUNDAÇÕES	PILARES/VIGAS	LAJES NERVURADAS		LARG. MATEIAS
			NERVURA	MESA	
COBRIMENTO	4,0 cm	3,0 cm	3,0 cm	2,0 cm	2,0 cm

Fck	≥ 30 MPa	CAA	II
Ecs	≥ 27 GPa	A/C	≤ 0,60

- NORMAS UTILIZADAS:**
- NBR 6118 "PROJETO DE ESTRUTURAS DE CONCRETO"
  - NBR 6120 "CARGAS PARA O CÁLCULO DE ESTRUTURAS DE EDIFICAÇÕES"
  - NBR 6122 "PROJETO E EXECUÇÃO DE FUNDAÇÕES"
  - NBR 6123 "FORÇAS DEVIDAS AO VENTO EM EDIFICAÇÕES"
  - NBR 15200 "PROJETO DE ESTRUTURAS DE CONCRETO EM SITUAÇÃO DE INCÊNDIO"

- NOTAS:**
- 01- COTAS E DIMENSÕES EM CENTÍMETROS, EXCETO ONDE INDICADO;
  - 02- NÍVEIS EM METROS;
  - 03- CONFERIR MEDIDAS NO LOCAL;
  - 04- AGREGADO GRAUADO D = 25 mm;
  - 05- SEGUIR AS ESPECIFICAÇÕES DESCRITAS NA NORMA NBR 14931/2004;
  - 06- VERIFICAR OS cortes e DESNÍVEIS.
  - 07- ALTERAÇÕES NÃO AUTORIZADAS PELO ENGENHEIRO ESTRUTURAL SUJEITAS OS RESPONSÁVEIS AS PENAS DA LEGISLAÇÃO VIGENTE;

**PETROLINA** SECRETARIA DE SAÚDE

PROJETO DE ESTRUTURAL DE UBS PORTE III

ESTRUTURA DA CENTRAL DE RESÍDUOS E CASA DE BOMBAS

UBS FERNANDO IDALINO BEZERRA  
RUA SALDANHA ELPIETO BARROS NETO, 14, FERNANDO IDALINO, PETROLINA/PE

PROJETA: **ITALO NEGREIROS E SILVA**

31/35

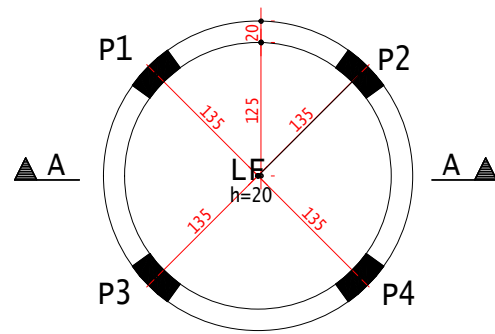
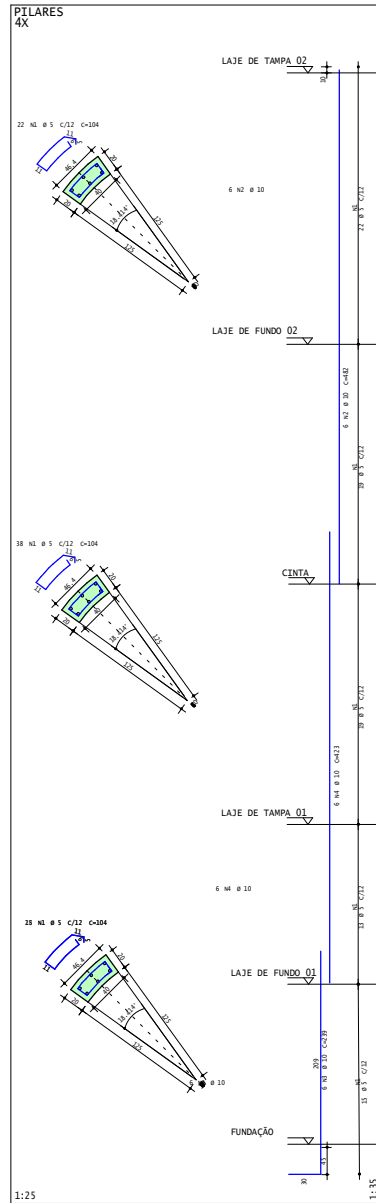
INDICADA A1

DEZ/2025 00

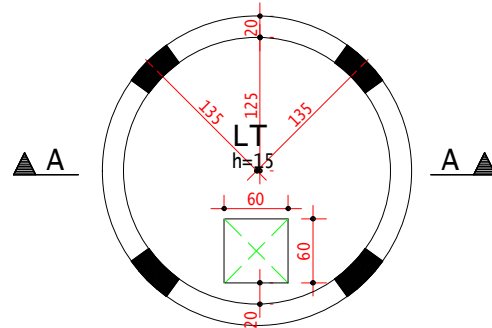
ESTRUTURAS: ITALO NEGREIROS E SILVA



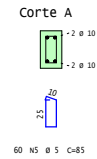
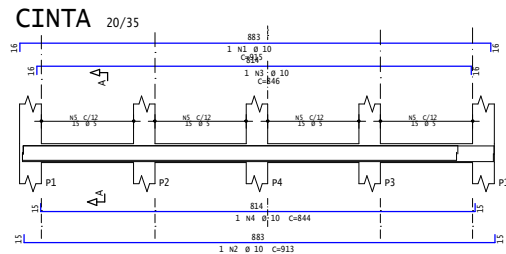




FORMA DA LAJE DE FUNDO (RES. INF. E SUP)  
1/25



FORMA DA LAJE DE TAMPA (RES. INF. E SUP)  
1/25



ACO	POS	BIT	QUANT	COMPRIMENTO	UNID	TOTAL
		mm		cm		
<b>CINTA</b>						
S0A	1	10	1	913	015	
S0A	2	10	1	913	015	
S0A	3	10	1	846	008	
S0A	4	10	1	844	008	
S0A	5	5	60	85	005	
<b>PILARES (x4)</b>						
60A	1	5	432	104	045	
60A	2	10	24	482	012	
60A	3	10	24	239	010	
60A	4	10	24	423	017	

RESUMO DE AÇO				PESO
ACO	BIT	COMPR	mm	kg
60A	5	479		04
S0A	10	310		04
Peso Total				74
Peso Total				191

1:25

CINTA 20/35

Corte A



**PETROLINA**  
PREFEITURA

SECRETARIA DE SAUDE

---

PROJETO DE: **PROJETO DE ESTRUTURAL DE UBS PORTE II**

CONTEUDO DO PROJETO: **ARMADURA DO RESERVATÓRIO**

LOCAL: **UBS FERNANDO IDALINO BEZERRA**  
RUA SOLANO ELPIDIO BARROS NETO, N. FERNANDO IDALINO, PETROLINA/PE

---

JOÃO LUIZ NORDEIRA BARRETO  
PROFESSOR DE ENGENHARIA DE PONTES E ESTRUTURAS  
OPT/BA. 02. 08. 00

**33/35**

INDICADA

DEZ/2025

FORMAÇÃO: AO

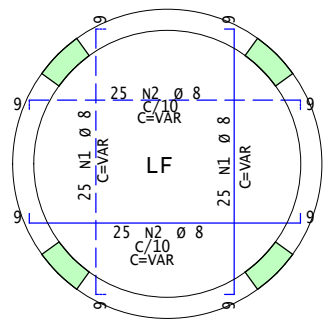
REVISÃO: 00

---

A REPRODUÇÃO OU EXECUÇÃO TOTAL OU PARCIAL DESTA PROJETO, SEM PRÉVIA AUTORIZAÇÃO, SUJEITO AS MEDIDAS LEGAIS CANCELÁVEIS - DIREITOS AUTORAIS LEI 5.130/66 E LEI 9.610/98

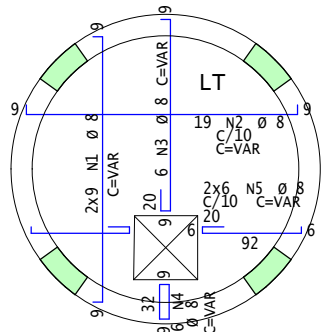
PROJETO DE ESTRUTURAL DE UBS PORTE II  
 Para verificar a validade das assinaturas, acesse <https://petrolina.1doc.com.br/verificacao/CF42-E7A6-8A-F8-BAE0> e informe o código de verificação.



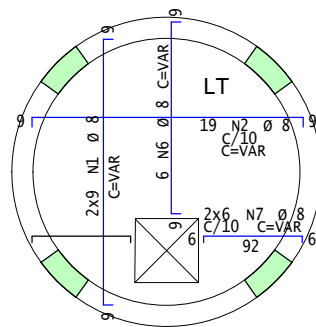


ARM. LAJE DE FUNDO  
RES. INFERIOR = RES. SUPERIOR  
1/25

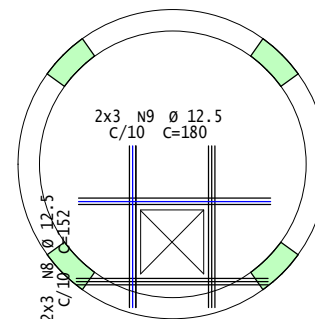
ARM. PAREDE RES. SUP.  
1/50



ARM. POS. LAJE DE TAMP  
RES. INFERIOR = RES. SUPERIOR  
1/25



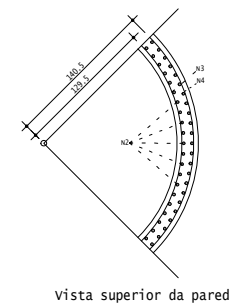
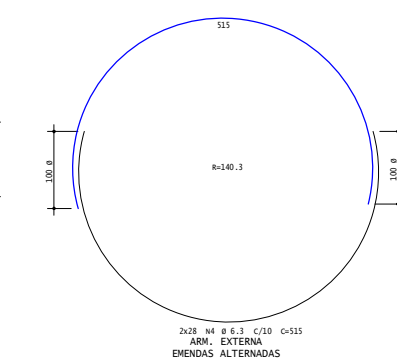
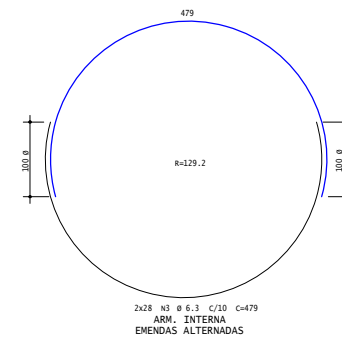
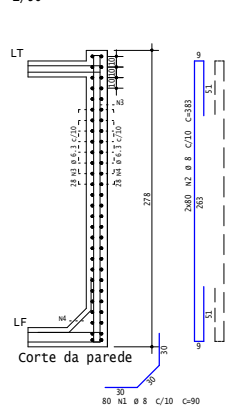
ARM. NEG. LAJE DE TAMP  
RES. INFERIOR = RES. SUPERIOR  
1/25



ABERTURA DA TAMP  
RES. INF = RES. SUP  
1/25

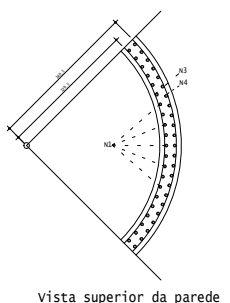
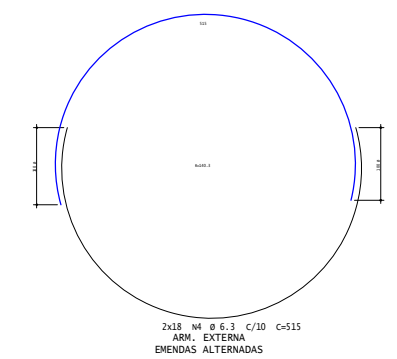
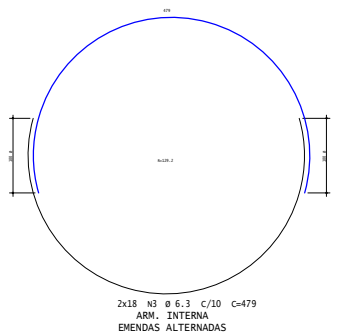
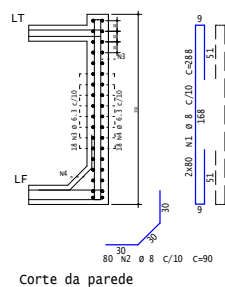
ACO	POS	BIT	QUANT	COMPRIMENTO	UNID	TOTAL
		mm		m		
S0A	1	8	86	267	2262	
S0A	2	8	86	272	2336	
S0A	3	8	6	216	1296	
S0A	4	8	6	82	656	
S0A	5	8	12	124	1488	
S0A	6	8	6	198	1584	
S0A	7	8	12	104	992	
S0A	8	12.5	6	132	1650	
S0A	9	12.5	6	180	2250	
ARM. PAREDE RES. INF.						
S0A	1	8	160	288	4608	
S0A	2	8	80	90	720	
S0A	3	6.3	36	479	17244	
S0A	4	6.3	36	515	18540	
ARM. PAREDE RES. SUP.						
S0A	1	8	80	90	7200	
S0A	2	8	160	383	61280	
S0A	3	6.3	36	479	17244	
S0A	4	6.3	36	515	18540	

RESUMO DE AÇO				RESUMO
ACO	BIT	COMPR	RESUMO	RESUMO
	mm	m		
S0A	6.3	314	1744	1744
S0A	8	8	1744	1744
S0A	12.5	20	932	932
Peso Total			S0A	4418



LEGENDA	
---	ARMADURA NEGATIVA
---	ARMADURA POSITIVA

ARM. PAREDE RES. INF.  
1/50



SECRETARIA DE SAUDE

PROJETO DE ESTRUTURAL DE UBS PORTE II

CONTEUDO DO PROJETO: ARMADURA DO RESERVATÓRIO

LOCAL: UBS FERNANDO IDALINO BEZERRA, RUA SOLDADO ELZEIO BARROS NETO, N. FERNANDO IDALINO, PETROLINA/PE

PROJETO: 34/35

INDICADA AO

DEZ/2025 00

ESCALA: AO

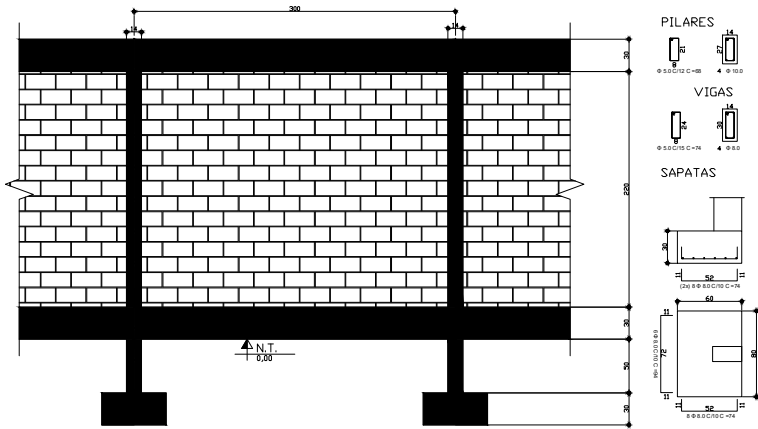
FECHA: DEZ/2025

A REPRODUÇÃO OU EXECUÇÃO TOTAL OU PARCIAL DESTA PROJETO, SEM PRÉVIA AUTORIZAÇÃO, SUJEITO AS MEDIDAS LEGAIS CABELVENS - DIREITOS AUTORAIS LEI 5339/66 E LEI 9610/98

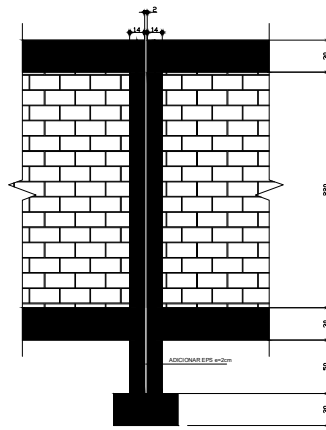
PROJETO DE ESTRUTURAL DE UBS PORTE II  
 ARMADURA DO RESERVATÓRIO  
 ITALO NEGREIROS E SILVA  
 Para verificar a validade das assinaturas, acesse https://petrolina.1doc.com.br/verificacao/CF42-E7A6-8AF8-8AE0 e informe o código CF42-E7A6-8AF8-8AE0



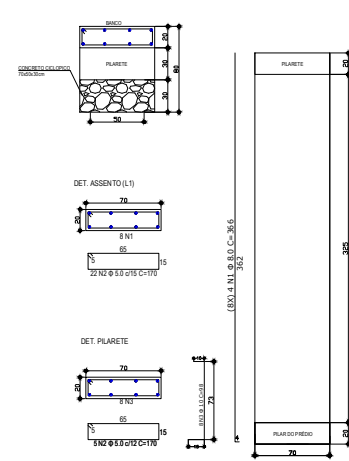
DET. MURO  
1/50



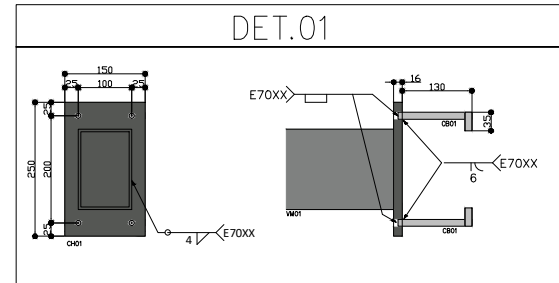
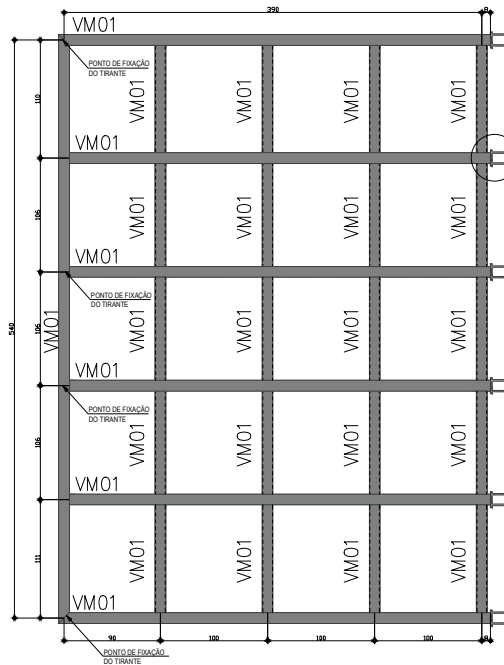
JUNTA DO MURO C/30m  
1/50



DET. BANCO  
1/50



MARQUISE EM AÇO  
1/50



LISTA DE MATERIAIS			
PERFIL	SEÇÃO	COMP. (m)	PESO UNIT. (kg/m) PESO TOTAL (kg)
VM01	MGA METÁLICA	150x100x4,75	46,66 18,75

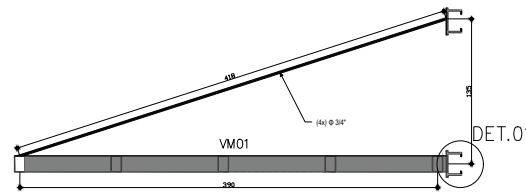
LEGENDA DE PERFIS			
NOME	DESCRIÇÃO	PERFIL	SEÇÃO
VM01	MGA METÁLICA	Tubo Retangular	150x100x4,75

CHUMBADORES			
NOME	DESCRIÇÃO	QTD.	BARRA # COMP. (mm)
CB01	BARRA TREFILADA	40	a1/2" 101

CHAPAS			
NOME	TIPO	QTD.	COMP. (mm) LARG. (mm) PESO UNIT. (kg/m) PESO TOTAL (kg)
CH01	#16,00	10	250 150 126,6 1266



QUANTITATIVO DE AÇO PARA 3M DE MURO						
AÇO	POS	BIT	QUANT	COMPRIMENTO		TOTAL
				UNIT	Cm	
<b>VIGAS (2x)</b>						
50A	1	8	8	320	256	576
60A	2	5	40	74	296	370
<b>PILAR</b>						
50A	1	10	4	290	116	406
60A	2	5	28	68	190	258
<b>SAPATA</b>						
50A	1	8	8	74	59	133
50A	2	8	6	94	56	150

BANCO						
AÇO	POS	BIT	QUANT	COMPRIMENTO		TOTAL
				UNIT	Cm	
<b>PILAR</b>						
50A	3	10	16	98	156	254
60A	2	5	10	170	170	340
<b>ASSENTO</b>						
50A	1	8	8	366	292	658
60A	2	5	22	170	370	540

- F1 RESS PRÓPRIO DA ESTRUTURA DE AÇO (CONSIDERADO AUTOMATICAMENTE NA ANÁLISE E DIMENSIONAMENTO)  
 F2 TELHA EM POLICARBONATO (0,015 t/m²)  
 F3 SOBRECARGA DE UTILIZAÇÃO CONFORME ITEM 8.5.1 ABNT/NBR-8800/2008 (0,225t/m²)  
 F4 QZAG DO VENTO (V=45m/h; S1=1,00; S2=CATEGORIA II; S3=1,00)
- F5 AÇÕES PERMANENTES  
 F6 AÇÕES VARIÁVEIS
- NOTAS:  
 1. COTAS EM MILÍMETRO E NÍVEIS EM METRO, SALVO INDICAÇÃO CONTRÁRIA;  
 2. QUALQUER ALTERAÇÃO NO PROJETO DEVE SER PREVIAMENTE APROVADA PELO ENGENHEIRO RESPONSÁVEL;  
 3. A LISTA DE MATERIAL NÃO CONTEMPLA PERDAS EM BARRAS;  
 4. CONFERIR MEDIDAS NO LOCAL ANTERIORMENTE A QUALQUER ATIVIDADE RELACIONADA À COMPRA DE MATERIAL E/OU EXECUÇÃO DA ESTRUTURA;  
 5. PROJETOS DE REFERÊNCIA UTILIZADOS PARA ELABORAÇÃO DESTA PROPOSTA:  
 UBS 3 - ARÇ. L. 802/16;  
 6. PROJETO ELABORADO EM PLATAFORMA BIM (REVIT) E EXPORTADO PARA PLATAFORMA CAD (DWG) AUTOMATICAMENTE. A IMPRESSÃO DEVERÁ SER REALIZADA SOMENTE PELOS ARQUIVOS EM PDF;  
 7. NORMAS UTILIZADAS PARA ELABORAÇÃO DO PROJETO:  
 ABNT NBR 8800:2008 - PROJETO DE ESTRUTURAS DE AÇO E DE ESTRUTURAS MISTAS DE CONCRETO DE EDIFÍCIOS  
 ABNT NBR 6120:2019 - AÇÕES PARA O CÁLCULO DE ESTRUTURAS DE EDIFICAÇÕES  
 ABNT NBR 6123:2023 - FORÇAS DEVIDAS AO VENTO EM EDIFICAÇÕES  
 ABNT NBR 14772:2014 - DIMENSIONAMENTO DE ESTRUTURAS DE AÇO CONSTITUÍDAS POR PERFILES FORMADOS A FRIO  
 ABNT D1.1 - CÓDIGO DE SOLDAGEM ESTRUTURAL;  
 8. SUGESTÃO DE INTUMESCENTES:  
 PREPARO SUPERFICIAL: JATO ABRASIVO A SECO PADRÃO SA 2 1/2;  
 TINTA DE FUNDO: EPOXI TOLERANTE A SUPERFÍCIE 120µm;  
 TINTA DE ACABAMENTO: POLIURETANO ACRÍLICO ALIFÁTICO 80µm;  
 ESPESURA TOTAL: 200µm;  
 COR CONFORME PROJETO DE ARQUITETURA;  
 9. MATERIAIS:  
 PERFILES DOBRADOS: AÇO ASTM A570-36;  
 PERFIS LAMINADOS E CHAPAS: AÇO ASTM A36;  
 PERFIS LAMINADOS ACOMINADOS: AÇO ASTM A570-60;  
 BARRAS TREFILADAS: AÇO SAE1020;  
 LIGAÇÕES PRINCIPAIS:  
 PARAFUSOS: A 325#-TIPO 1 GALVANIZADA; PORCA: A 194 2H GALVANIZADA; ARRUELA: F 436 GALVANIZADA;  
 LIGAÇÕES SECUNDÁRIAS:  
 PARAFUSO: A 307 GALVANIZADA; A 563 GRA PESADA; ARRUELA: COMUM TIPO "NARROW";  
 10. SOLDAS:  
 ELETRODO E70XX. AS SOLDAS DEVEM SER ESPECIFICADAS CONFORME AWS D1.1 EM SUA ÚLTIMA REVISÃO;  
 11. ESTRUTURA DIMENSIONADA EM TEMPERATURA AMBIENTE;  
 12. LIGAÇÕES DEMONSTRADAS EM DETALHES TIPOS NÃO CONSTAM NA LISTA DE MATERIAL, DEVENDO SER CONSIDERADA A TAXA INDICADA NA TABELA DE LIGAÇÕES OU O INDICADO POR FORNECEDOR DA LIGAÇÃO;  
 13. DEVERÁ SER ELABORADO UM PROJETO DE FABRICAÇÃO E MONTAGEM COMPATIBILIZADO COM AS DIMENSÕES ENVIADAS E COM AS MEDIDAS RETIRADAS IN LOCO PELO FABRICANTE PREVIAMENTE À FABRICAÇÃO E MONTAGEM DA ESTRUTURA EM AÇO;  
 14. ESTRUTURA DIMENSIONADA PARA OS CRITÉRIOS DE VENTO ESTABELECIDOS: V=45m/h; S1=1,00; S2=CATEGORIA II; S3=1,00. CASO O LOCAL A RECEBER A ESTRUTURA POSSUA OUTROS CRITÉRIOS DE CORTEGAMENTO MAIOR A SER CONSIDERADO E DE 0,140 t/m² DE SUÇÃO NAS COBERTURAS.

- NORMAS UTILIZADAS:**
- NBR 6118 "PROJETO DE ESTRUTURAS DE CONCRETO"
  - NBR 6120 "CARGAS PARA O CÁLCULO DE ESTRUTURAS DE EDIFICAÇÕES"
  - NBR 6122 "PROJETO E EXECUÇÃO DE FUNDAÇÕES"
  - NBR 6123 "FORÇAS DEVIDAS AO VENTO EM EDIFICAÇÕES"
  - NBR 8800 "PROJETO DE ESTRUTURAS DE AÇO E DE ESTRUTURAS MISTAS"

**PROJETO DE ESTRUTURAL DE UBS PORTE III**  
 DETALHE DO MURO, BANCO E MARQUISE  
 LOCAL: UBS FERNANDO IDALINO BEZERRA  
 RUA SÉRGIO ESTEVÃO BARROS NETO, 14, FERNANDO IDALINO, PETROLINA/PE

Nº FOLHA: **35/35**  
 INDICADA: A1  
 DATA: DEZ/2025  
 REV.: 00

ITALO NEGREIROS S. SILVA  
 ENGENHEIRO CIVIL  
 CREA Nº 131215-1/PE

A REPRODUÇÃO OU EXECUÇÃO TOTAL OU PARCIAL DESTA PROPOSTA, SEM PRÉVIA AUTORIZAÇÃO, É PROIBIDA.  
 AS MEDIDAS LEGAIS CABÍVEIS - DIREITOS AUTORAIS LEI 5194/66 E LEI 9610/98

E-STRUTURA PARA UBS DE RECREIOS E SAÚDE  
 Para verificar a validade das assinaturas, acesse https://www.sigatool.com.br/verificacao/CF-42-E7A6-8AF8-BAE0 e informe o código: 35/35



## VERIFICAÇÃO DAS ASSINATURAS



Código para verificação: CF42-E7A6-8AF8-BAE0

Este documento foi assinado digitalmente pelos seguintes signatários nas datas indicadas:



ÍTALO NEGREIROS E SILVA (CPF 047.XXX.XXX-02) em 04/12/2025 13:28:53 GMT-03:00

Papel: Parte

Emitido por: Sub-Autoridade Certificadora 1Doc (Assinatura 1Doc)

Para verificar a validade das assinaturas, acesse a Central de Verificação por meio do link:

<https://petrolina.1doc.com.br/verificacao/CF42-E7A6-8AF8-BAE0>