

## ● RUA PRINCIPAL, POVOADO MATO GROSSO - MORROS/MA

### PAVIMENTAÇÃO ASFÁLTICA DE VIAS URBANAS DO ESTADO DO MARANHÃO

PROJETO: PROJETO DE PAVIMENTAÇÃO ASFÁLTICO - RUA PRINCIPAL

MUNICÍPIO: MORROS - MA

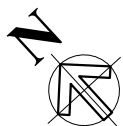
ORGÃO RESPONSÁVEL: SECRETARIA DE ESTADO DAS CIDADES E DESENVOLVIMENTO URBANO

ESCALA DE PLOTAGEM: 1/250

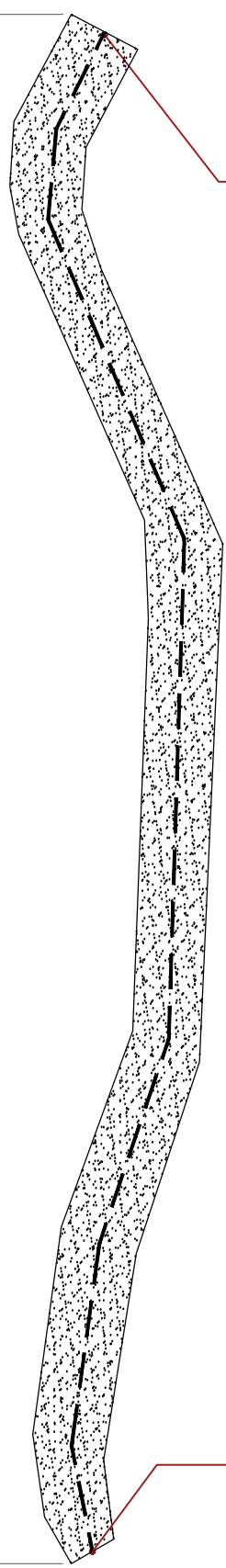
RESPONSÁVEL TÉCNICO: LARA LINDOSO / CAU: A246642-2

Nº PRANCHA: 01/02





1.100,00



INÍCIO DA RUA PRINCIPAL  
COORD.: UTM 23 610741 M.E  
9686737 M.S

FINAL DA RUA PRINCIPAL  
COORD.: UTM 23 609776 M.E  
9686373 M.S

## ● RUA PRINCIPAL, POVOADO MATO GROSSO - MORROS/MA

PAVIMENTAÇÃO ASFÁLTICA DE VIAS URBANAS DO ESTADO DO MARANHÃO

PROJETO: PROJETO DE PAVIMENTAÇÃO ASFÁLTICO - RUA PRINCIPAL

MUNICÍPIO: MORROS - MA

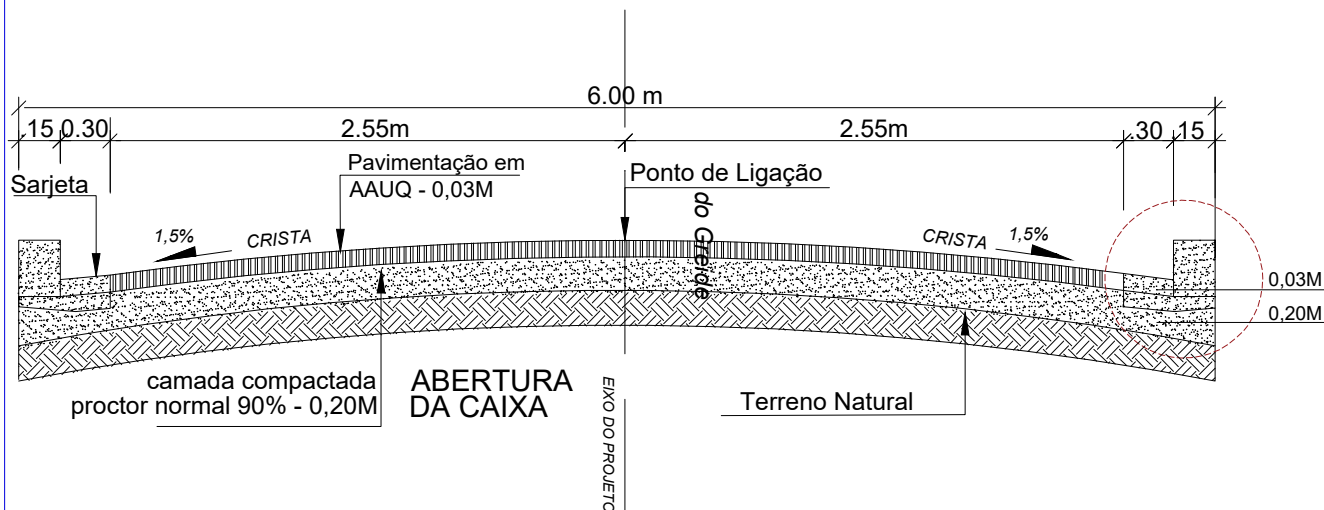
ORGÃO RESPONSÁVEL: SECRETARIA DE ESTADO DAS CIDADES E DESENVOLVIMENTO URBANO

ESCALA DE PLOTAGEM: 1/250

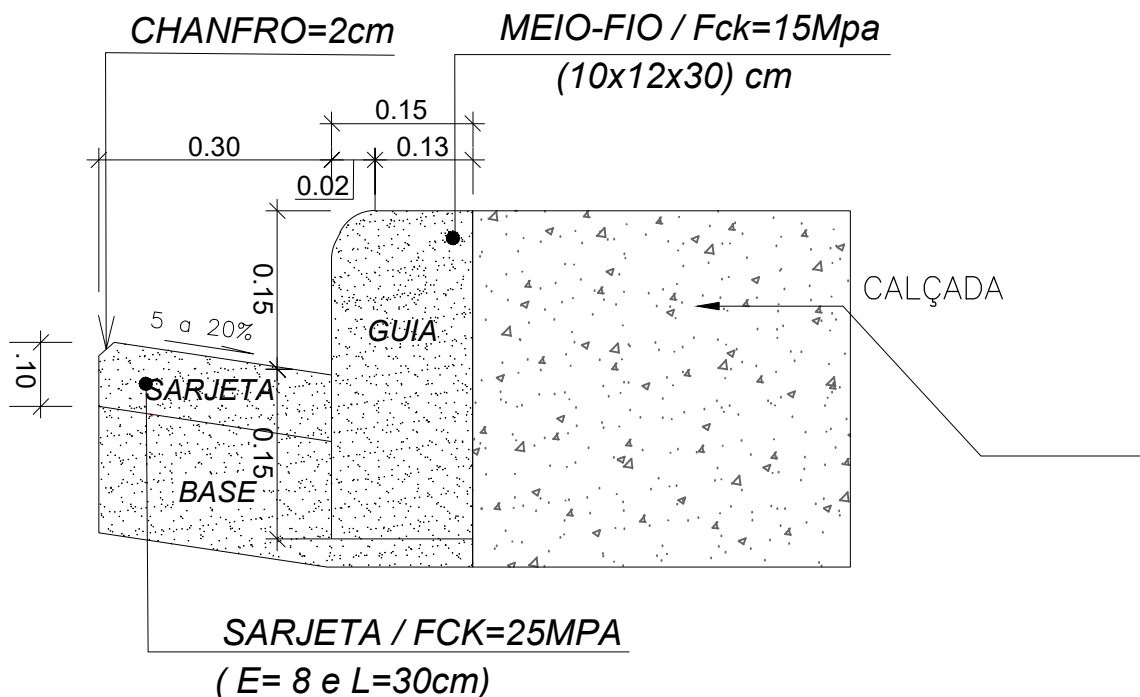
RESPONSÁVEL TÉCNICO: LARA LINDOSO / CAU: A246642-2

Nº PRANCHA: 02/02





## ● SEÇÃO TRANSVERSAL - PLATAFORMA ACABADA



## ● DETALHAMENTO MEIO FIO E SARJETA

### PAVIMENTAÇÃO ASFÁLTICA DE VIAS URBANAS DO ESTADO DO MARANHÃO

PROJETO:  
DETALHAMENTO DE VIAS URBANAS

MUNICÍPIO:  
MORROS - MA

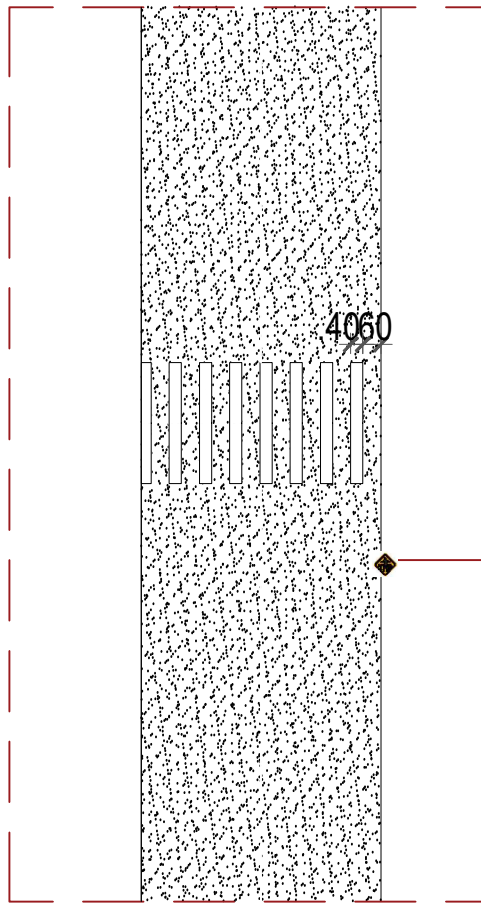
ORGÃO RESPONSÁVEL:  
SECRETARIA DE ESTADO DAS CIDADES E  
DESENVOLVIMENTO URBANO

RESPONSÁVEL TÉCNICO:  
LARA LINDOSO / CAU: A246642-2

ESCALA DE PLOTAGEM:  
1/250

Nº PRANCHA:  
01/02

GOVERNO DO  
**MARANHÃO**  
GOVERNO DE TODOS NÓS



PLACA PARA INDICAÇÃO DE FAIXA DE PEDESTRE.

## ● DETALHAMENTO DE SINALIZAÇÃO

LEGENDA			
	PISTA DE ROLAGEM		PLACA DE SINALIZAÇÃO
	FAIXA DE PEDESTRE		

### PAVIMENTAÇÃO ASFÁLTICA DE VIAS URBANAS DO ESTADO DO MARANHÃO

PROJETO:  
DETALHAMENTO DE VIAS URBANAS

MUNICÍPIO:  
MORROS- MA

ORGÃO RESPONSÁVEL:  
SECRETARIA DE ESTADO DAS CIDADES E DESENVOLVIMENTO URBANO

RESPONSÁVEL TÉCNICO:  
LARA LINDOSO / CAU: A246642-2

ESCALA DE PLOTAGEM:  
1/250

Nº PRANCHA:  
02/02

GOVERNO DO  
**MARANHÃO**  
GOVERNO DE TODOS NÓS